

Курс “Коштовне та декоративне каміння”

**Види та використання
самоцвітних берилів.**



Загальна характеристика берилів.

- Назва від грецьк. "берилос"-яке застосовувалось для будь-яких видів зеленого каміння. Первинне значення слова невідоме. Ймовірно, походить від староіндійськ. Vernlija-дорогий камінь.
- Забарвлення берилу - практично всіх кольорів спектру. В залежності від забарвлення виділяють різновиди :
- трав'яно-зелені - **смарагд**, блакитні, інколи з зеленкуватим відтінком - **аквамарини**, темно-сині - **максікс**, рожеві - **вороб'євит(морганіт)**, яскраво-червоні – **біксбіт**(надзвичайно рідкісний), жовті, золотаві-**геліодори**. Серед безколірних берилів розрізняють гошеніти та плоскі, таблитчасті ростерити.
- Звичайним берилом називають кристали жовтуватого-зеленкуватих, зеленкуватих, блакитно-зеленкуватих тонів.
- інколи зустрічаються зірчасті берили - берили з ефектом "котячого ока".

Загальна характеристика берилів.

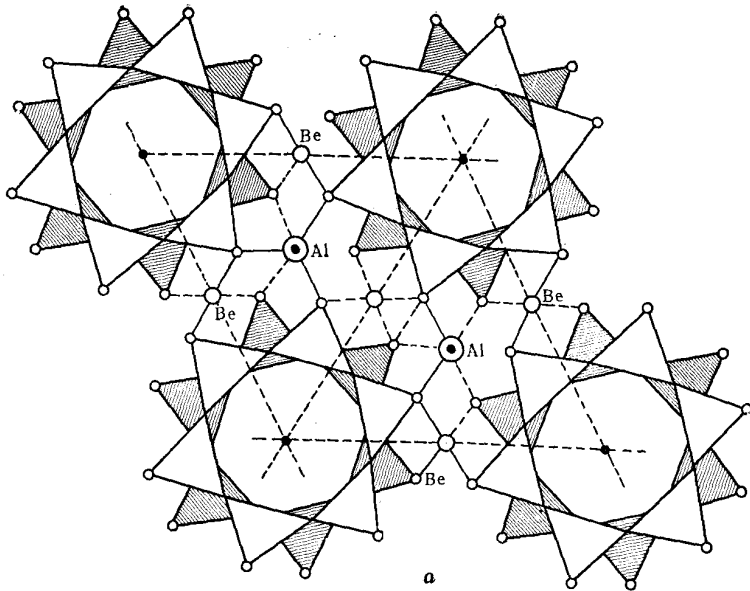


- Різновиди благородних берилів:
- 1-золотавий берил форми "антик",
 - 2-геліодор форми "антик",
 - 3-біксбіт форми "антик",
 - 4-морганті форми "антик",
 - 5-гошеник форми "човник",
 - 6-геліодор овальної форми, 29,79 кар,
 - 7-два кристали берилу,
 - 8-фрагмент кристалу морганіту.

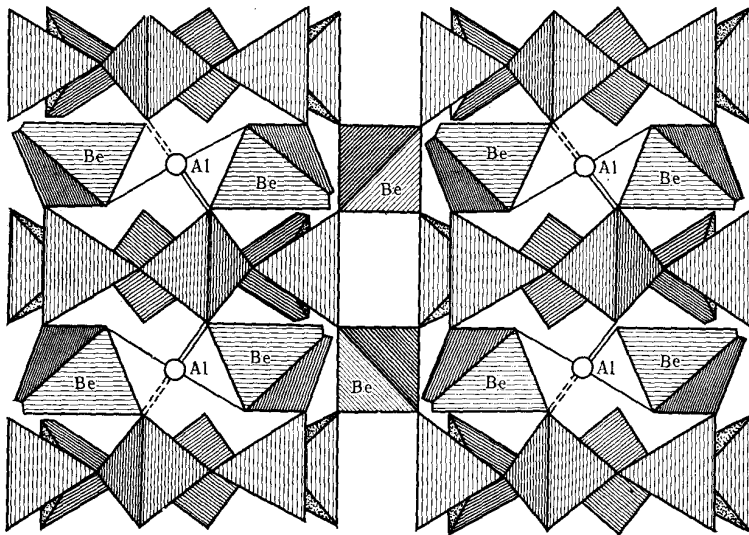
Загальна характеристика берилів.

Берил являє собою силікат берилію та алюмінію- $\text{Be}_3\text{Al}_2[\text{Si}_6\text{O}_{18}]$ (підклас кільцевих силікатів). BeO міститься в ньому в кількості 10,0-14,0%. Як домішки присутні лужні елементи- Na, K, Li, Rb, Cs (до 7%), а також Cr, Fe^{2+} , Fe^{3+} , Mg, Ca, Sc, рідше – Mn, Ti, V, Ga, Ge, H_2O , дуже рідко – B та P. За вмістом лугів і Li розрізняють берили: безлужні, натрові, натрово-літієві і літієво-цезієві. З числа берилійвміщуючих мінералів берил є найпоширенішим в земній корі.

Загальна характеристика берилів.



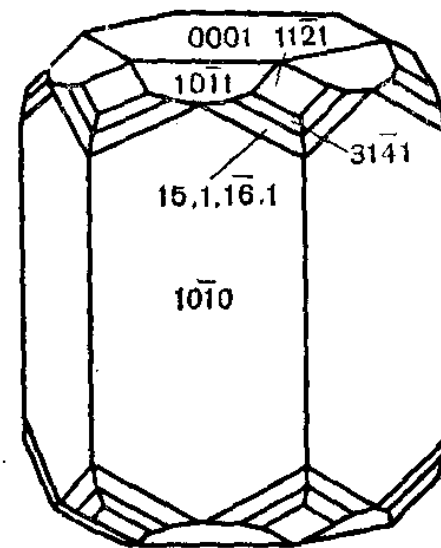
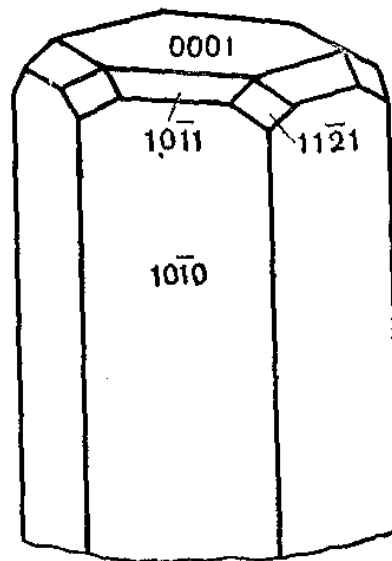
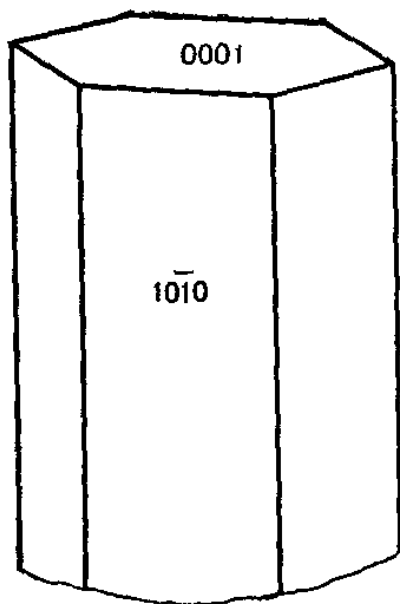
Структура берилу: а- проекція на (0001) (SiO₄-тетраедри в кільцях наступного рівня заштриховані); б- проекція вздовж осі с.



Загальна характеристика берилів.

- Кристали берилу належать до гексагональної сингонії, дігексагонально-діпірамідального виду. Кристали берилу добре утворені. Розмір їх коливається від дуже дрібних до кількох метрів. Звичайно габітус кристалів призматичний. За морфологічною класифікацією В.В.Доліво-Добровольського розрізняють такі типи кристалів берилу: витягнуті, ізометричні, сплюснуті, сильно сплюснуті. У рожевого морганіта-короткопризматичні або таблитчасті. На гранях кристалів часто спостерігаються фігури росту та розчинення у вигляді ромбовидних та квадратних заглиблень на грані $\{1010\}$, шестикутних або пірамідальних заглиблень на грані $\{0001\}$. При розчиненні інколи утворюються списовидні та обсмоктані кристали. Берил також зустрічається у вигляді паралельних, сноподібних, радіально-променевих та драбинчастих агрегатів.

Загальна характеристика берилів.



Кристали берилу

Загальна характеристика берилів.



Сплюснені пінакоїдально-призматичні кристали безбарвного берилу з мусковітом. Зразок 5см. Китай, Провінція Сичуан, Префектура Міанянґ, г. Ксуїбаодинґ // Mt Xuebaoding, Pingwu Co., Mianyang Prefecture, Sichuan Province, China

Загальна характеристика берилів.



Кристали берилу 4 і 2 см. з формами природного розчинення на призми (1) і пінакоїди (2). Волинь, Україна

Загальна характеристика берилів.



Реліктові форми кристалів геліодора з формами природного розчинення,
5 і 7 см., Волинь, Україна

Загальна характеристика берилів.



Кристал
благородного
берилу зонального
забарвлення з
формами
розчинення.

Волинь, Україна

Загальна характеристика берилів.



Берил, паралельне зростання кристалів з внутрішніми ростовими канальцями, орієнтованими по призмі і які створюють ефект "котячого ока"). 5 см. З вrostками лусок мусковіту. Малишівське родовище «Смарагдові копії», Урал, Росія.

Загальна характеристика берилів.



Три кристали берилу
(Волинське
родовище,
Україна).

Загальна характеристика берилів.

Фізичні властивості берилів:

Колір: золотаво-жовтий, жовтувато-зелений, рожевий, безбарвний.

Риска : біла,

Твердість: 7,5-8.

Густина: 2,65-2,75.

Спайність відсутня.

Злам : раковистий, нерівний. Крихкий.

Ступінь прозорості: від напівпрозорого до непрозорого.

Світлозаломлення: 1,570-1,600.

Двозаломлення: 0,006-0,009.

Дисперсія: 0,014.

Плеохроїзм: у золотавого берилу- слабкий від лимонно- до золотаво-жовтого, у геліодору- слабкий від зеленкувато- до золотаво-жовтого, у морганіту- чіткий від блідо-рожевого до пурпурового, у зеленого- чіткий від жовто- до блакитно-зеленого.

Люмінесценція: у морганіта- слабка у лилових тонах.



Загальна характеристика берилів.

Берил є стійким до дії кислот, крім плавикової. Дуже повільно розчиняється в розплавах лугів KOH та NaOH, Температура плавлення 1420°C. При нагріванні понад 1000 °C берил мутніє, знебарвлюється та розтріскується. Інтенсивність забарвлення іорганіту збільшується при нагріванні до температури 400-450 °C. Зеленкуваті берили при нагріванні набувають аквамаринового забарвлення.

При обробці берил в'язкий, полірується окисом олова або окисом алюмінію, на плексигласі- окисом церію. Для обробки прозорих берилів застосовують такі види огранювання: сходинкове, прямокутне смарагдове, або каре, рідше діамантове. Напівпрозорі камені обробляють у формі кабошонів. Кабошони полірують на шкірі окисом алюмінію, а також застосовують фетр з окисом церію. Але це уповільнений процес.


Загальна характеристика берилів.



Огранені кристали берилу

Загальна характеристика берилів.

- Берил утворюється в гранітних пегматитах, грейзенах, скарнах, пневматолітових і гідротермальних родовищах метасоматичного типу. Найчастіше зустрічається в пегматитових жилах серед кислих інтрузивних порід або в бічних породах серед реакційно-метасоматичних утворень в генетичному зв'язку з пегматитами. Спостерігається також в змінених пневматолітовими процесами гранітах - грейзенах, рідше в порожнинах серед самих гранітів в парагенезисі з мінералами, що містять летючі компоненти. Родовища берилу часто комплексні: в пегматитах спільно з берилом промислове значення мають також гірський кришталі, димчастий кварц, моріон, топаз, польовий шпат. С рідкіснометалевим парагенезисом пов'язані: берил, амазоніт, лепідоліт, танталоніобати, турмалін-рубеліт.

- 
- A large black left bracket and a large yellow right bracket are positioned at the top of the slide, with a horizontal line in between. The line is light green on the left and yellow on the right.
- У асоціації з бериллом окрім польових шпатів, слюди і кварцу часто спостерігаються: топаз, турмалін, флюорит, іноді фенакит, хризоберил і олександрит, вольфраміт, каситерит і деякі сульфіди (арсенопірит, молібденіт та ін.).

Як хімічно стійкий мінерал, при вивітрюванні і розмиві корінних родовищ переходить в розсипи, де іноді зустрічається у вигляді обкатаних кристалів або гальок.

Загальна характеристика берилів.

Найбільш значущі родовища берилу виявлені в Бразилії(штат Мінас-Жерайс), на Мадагаскарі, в Мозамбіку, Зімбабве, Намібії, Китаї, США(штати Каліфорнія, Нью-Мексико та Юта(морганіти від густо-червоного до вишенво-червоного кольору, з родовища Топаз-Маунтін), Італії(о.Ельба), Боденмайс (Баварія, Німеччина), Лімож (Франція), Фінбо і Бродбо (Швеція). Є родовища також в Україні(Волинське) та Росії(Урал, Алтай). Уральське родовище має лише мінералогічне значення. Тут було знайдено відомий кристал рожевого берилу “Мокруша”, який зберігається в музеї Санкт-Петербурзького гірничого інституту.

Загальна характеристика берилів.

Один з всесвітньо відомих ювелірних кристалів берилу видобуто ав 1828р. На Уралі Яковом Коковіним. Камінь був оцінений в Петербурзі в 42830рублів і був подарований імператору Миколі I. Це чудовий прозорий кристал спаржево-зеленого кольору довжиною 24см і масою біля 2500г . Одни з великих некондиційних українських берилів розміром 38x14x14х см масою 16 кг і тому має назву “Пудовик”. Пізніше в Україні був видобутий кристал берилу чистої води, трав'яно-зеленого кольору масою 5360г.

Аквамарин.

- 1-восьмигранний аквамарин, 72,46 кар,
- 2- восьмигранний аквамарин, 17,41 кар,
- 3-аквамарин форми “антик”,
- 4-аквамарин форми “човник” або “маркіза” , 25,58кар,
- 5-аквамарин форми “антик”,
- 6- аквамарин форми “бріолет”, 6,65кар,
- 7-кристал аквамарину.





Аквамарин.]

Назва походить від лат. aqua marina-морська вода (за кольором).

Кристал аквамарину з дефектами

(контракційними тріщинами) у вигляді спіралі 5,7кг.

Марамбайя, шт.Мінас-Жерайс, Бразилія.

Аквамарин.



Кристал світло-зеленого аквамарину в слюдиті.
Малишівське родовище, Сер.Урал, Росія.

Аквамарин.



Аквамарин з мусковітом. Зразок 6см.,
Пакистан

Аквамарин.



Два кристали
аквамарину
(Україна,
Волинське
родовище).

Фізичні властивості аквамарину.

Колір :блідоблакитний, небесно-блакитний, зеленкувато-блакитний.

Твердість 7,5-8.

Густина: 2,67-2,71

Спайність відсутня.

Злам : раковистий, нерівний. Крихкий.

Сингонія: гексагональна.

Кристали: довгостовпчасті, шестигранні призми.

Ступінь прозорості: від прозорого до непрозорого.

Світлозаломлення: 1,577-1,583.

Двозаломлення: -0,006.

Дисперсія: 0,014

Плеохроїзм: чіткий, від блідоблакитного до майже безбарвного , до небесно-блакитного.

Лінії спектру поглинання: 537, 456, 427, для аквамарину-максіксу: 654, 628, 615, 581, 550,

Люмінесценція відсутня.

Родовища аквамарину.

Родовища відомі в багатьох країнах. Найбільш з них знаходяться в Бразилії (шт. Мінас-Жерайс, Байя, Еспіріту-Санту). Аквамарини видобувають з пегматитів. Відомі також родовища в Мадагаскарі, в Росії (Урал, Забайкалля). Всі інші мають місцеве значення: родовища в Бірмі, Шрі-Ланка, Індії, Кенії, Мозамбіку, ПАР, Намібії, Танзанії, США (шт. Колорадо, Конектикут, Каліфорнія, Мен, Пд. Кароліна), Австралії (Новий Пд. Уельс), Аргентина, Китай, Норвегія. Відомі знахідки аквамарину в пегматитах Волині. Для російських аквамаринів характерні різні відтінки сині для аквамаринів з Уралу і Забайкалля, і зелено-сині - для Ільменських гір.

Знахідки аквамарину.

Великі кристали аквамарину зустрічаються часто. Найбільший кристал ювелірної якості було знайдено в 1910р. На руднику “Марамбайя” в шт.Мінас-Жерайс в Бразилії. Його вага складала 110,5кг, довжина 48,5см, поперечник - 41-42см.

Великий аквамарин вагою 82 кг видобуто в 1796р. у Східному Забайкаллі. Гарні синювато-зелені кристали довжиною 19 і 20 см були знайдені в 1843 р. в Ільменських горах . На Алтаї знайдено аквамарин довжиною 61 і шириною 15см. В Бразилії описані такі великі кристали, як “Марта Роха” масою 34 кг, кристали масою 22,3; 22; 10 і 5,3кг. З ограних аквамаринів можна назвати камінь масою 900 кар з Індії та камінь з діамантовим огранюванням масою 133 $\frac{3}{4}$ кар. з Північної Америки.

В Збройній палаті Московського Кремля зберігається скіпетр польського короля Станіслава довжиною біля 30см, виготовлений з цілісного кристалу прозорого аквамарину . В одній з корон англійських королів вставлений аквамарин масою 920 кар.

Для аквамаринів застосовується сходинкове огранювання або огранювання клинами при прямокутній та подовжено-овальній формі.

Ювелірні вироби



Браслет "Райдуга". Срібло, аквамарин, топаз, авантюрин, хризоліт, бірюза. Ж.Чуляян, 1974р.

Ювелірні вироби



Ювелірні вироби



Браслет. Вставки: турмалін і аквамарин.

Ювелірні вироби



Ювелірні вироби

