

МІНІСТЕРСТВО ОСВІТИ І НАУКИ УКРАЇНИ  
ЖИТОМИРСЬКИЙ ДЕРЖАВНИЙ ТЕХНОЛОГІЧНИЙ УНІВЕРСИТЕТ  
ГІРНИЧО-ЕКОЛОГІЧНИЙ ФАКУЛЬТЕТ  
КАФЕДРА РОЗРОБКИ РОДОВИЩ КОРИСНИХ КОПАЛИН ІМ. ПРОФ.  
БАККА М.Т.

«ЗАТВЕРДЖУЮ»

Проректор з науково-педагогічної  
Роботи ЖДТУ

А.В. Морозов

« \_\_\_\_\_ » \_\_\_\_\_ 2019 р.

**НАСКРІЗНА ПРОГРАМА ПРАКТИК  
ТА МЕТОДИЧНІ ВКАЗІВКИ ДО ЇХ ВИКОНАННЯ**

для студентів освітнього рівня «бакалавр»

спеціальності 184 «Гірництво»

освітньо-професійна програма: «Розробка родовищ та видобування корисних  
копалин»

Житомир

2019

Наскрізна програма практик та методичні вказівки до їх виконання для студентів спеціальності 184 «Гірництво», освітньо-професійна програма «Розробка родовищ та видобування корисних копалин» [Текст] / Укладачі: Остафійчук Н.М., Камських О.В., Толкач О.М., Шамрай В.І. Житомир: ЖДТУ, 2019. – 61 с.

### УХВАЛЕНО

на засіданні кафедри розробки родовищ корисних копалин ім. проф. Бакка М.Т.

протокол №\_\_ від «\_\_» \_\_\_\_\_20\_\_\_\_ р.

Зав. кафедри

РРКК ім. проф. Бакка М.Т.

д.геол.н. Підвисоцький В.Т.

## ЗМІСТ

Вступ	4
<b>I. ПРОГРАМА НАВЧАЛЬНОЇ ПРАКТИКИ</b>	<b>4</b>
1. МЕТА ТА ОСНОВНІ ЗАВДАННЯ	4
2. ЗМІСТ ПРАКТИКИ	4
2.1. Методичні рекомендації до виконання завдань практики	4
2.2. Індивідуальне завдання студента	5
2.3. ФОРМИ ТА МЕТОДИ КОНТРОЛЮ	6
2.4. ВИМОГИ ДО ОФОРМЛЕННЯ ЗВІТУ	7
2.5. КРИТЕРІЇ ОЦІНЮВАННЯ ПРАКТИКИ	8
<b>II. ПРОГРАМА НАВЧАЛЬНО-ОЗНАЙОМЧОЇ ПРАКТИКИ</b>	<b>9</b>
1. МЕТА ТА ОСНОВНІ ЗАВДАННЯ	9
2. ЗМІСТ ПРАКТИКИ	9
2.1. Одержання завдання, проектування, рекогносцировка і закладка пунктів зйомочного обґрунтування	9
2.2. Повірки і дослідження геодезичних приладів	12
2.3. Польові вимірювання	23
2.4. Обчислення координат і відміток пунктів знімального обґрунтування	30
2.5. Тахеометрична зйомка	42
2.6. Написання звіту про практику	46
2.7. Порядок захисту звіту по геодезичній практиці	47
<b>III. ПРОГРАМА ВИРОБНИЧОЇ ПРАКТИКИ</b>	<b>49</b>
1. МЕТА ТА ОСНОВНІ ЗАВДАННЯ	49
2. ЗМІСТ ПРАКТИКИ	49
2.1. Структура та зміст звіту з виробничої практики по підприємству, що спеціалізується на технології видобування корисних копалин	50
2.2. Структура та зміст звіту з виробничої практики по підприємству, що спеціалізується з технології обробки природного каменю	54
2.3. Індивідуальне завдання	57
2.4. Рекомендації з оформлення звіту з виробничої практики	57
2.5. Навчальні заняття та екскурсії	58
<b>IV. ПРОГРАМА ПЕРЕДДИПЛОМНОЇ ПРАКТИКИ</b>	<b>58</b>
1. МЕТА ТА ОСНОВНІ ЗАВДАННЯ	58
2. ЗМІСТ ПРАКТИКИ	59
2.1. Вимоги до звіту студентів про переддипломну практику	60
2.2. Орієнтовний план звіту про виконання програми переддипломної практики	60
<b>V. РЕКОМЕНДОВАНІ НАВЧАЛЬНО-МЕТОДИЧНІ ВИДАННЯ</b>	<b>60</b>

## ВСТУП

### I. ПРОГРАМА НАВЧАЛЬНОЇ ПРАКТИКИ

#### 1. МЕТА ТА ОСНОВНІ ЗАВДАННЯ

Навчальна практика проводиться із студентами денної і заочної форми навчання освітнього ступеню «бакалавр» спеціальності 184 «Гірництво» освітньо-професійна програма «Розробка родовищ та видобування корисних копалин» після теоретичного курсу вивчення дисципліни «Геологія». Тривалість практики – 30 днів (216 годин). Тривалість роботи студента над практикою за день складає приблизно 7 годин (включно із самостійною роботою).

Район проведення практики – геолого-геоморфологічні комплекси м. Житомира та його околиць, геологічний музей-лабораторія кафедри розробки родовищ корисних копалин ім. проф. Бакка М.Т.

Мета: закріплення та поглиблення теоретичного матеріалу шляхом вивчення геологічно-гідрогеологічних особливостей, геоморфології, геологічних та інженерно-геологічних процесів на території м. Житомира і його околицях.

Завдання: ознайомлення та засвоєння методик інженерно-геологічних досліджень, відбору проб, проведення геологічно-розвідницьких та дослідницьких польових робіт, їх обробка й оформлення результатів спостережень.

#### 2. ЗМІСТ ПРАКТИКИ

##### 2.1. Методичні рекомендації до виконання завдань практики

На практиці виділяють підготовчий, польовий і камеральний періоди.

У підготовчий період здійснюється навчально-теоретична й організаційна підготовка до практики. Студенти, працюючи під наглядом керівника практики, вивчають літературу, архівні й фондові матеріали з геології району практики, знайомляться з графічними матеріалами, гірськими породами, проходять інструктаж з техніки безпеки, про що розписуються у спеціальному журналі.

У підготовчий період керівник практики читає вступну лекцію з геології району практики. У ній висвітлюються геологічна будова, геоморфологічні особливості, гідрогеологічні умови, інженерно-геологічні й геологічні процеси, корисні копалини території м. Житомира та його околиць. Також студентам треба ознайомитися з експозиціями геологічного музею-лабораторії. При цьому студенти повинні отримати більш наочні уявлення про вияви різних геологічних процесів, про генезиси мінералів та гірських порід, про корисні копалини району проходження практики.

За польовий період студенти мусять навчитися методам маршрутної зйомки на геолого-геоморфологічних комплексах м. Житомира і його околиць (долини річок Тетерів та Кам'янка). Студенти ознайомляться з різними видами польових інженерно-геологічних досліджень на окремих точках геологічних маршрутів. При цьому головну увагу студент має приділяти методиці відбору проб ґрунту зруйнованої і незруйнованої структур і прохідницьким роботам.

Зовнішньою частиною польових геологічних робіт є документування спостережень, що виконується безпосередньо у полі. Сюди входить описання оголень, виконання рисунків, фотографування об'єктів.

Результати польових спостережень записують у польовий зошит. Втрата останнього призводить до повного знецінення польових робіт. Польовий зошит обов'язково ведеться кожним студентом. У ньому він записує всі спостереження й здобутки, виконує рисунки, робить позначки про взяті зразки й фотографування.

Польовий зошит повинен бути у твердій оправі з петлею для олівця й таких розмірів, щоб входив у кишеню або сумку. Бажано в кінці зошита мати 10-12 аркушів міліметровки, що чергуються з калькою для рисунків у масштабі. Всі аркуші зошита нумеруються.

На початку кожного дня польових робіт відмічають дату й місце роботи чи напрямок маршруту, потім ставлять номер оголення або точки спостережень. Описаний оголень ведуть за пластами. Кожний пласт нумерують арабською цифрою, а його описання починають з нового рядка. На полі проти номера пласта індексом відмічають його геологічний вік (коли декілька пластів мають один і той же вік, то індекс ставлять тільки на першому пласті за порядком опису, а потім на тому пласті, котрий мав інший вік). Проти описання пласта пишуть також номер взятого зразка. Потужність пластів та елементи їх залягання записують на головній частині сторінки в кінці описання пластів.

На лівій стороні зошита виконують рисунки оголень, а також схематичних стратиграфічних колонок і геологічних розрізів, що полегшують сприймання записів і дають змогу виділити найбільш суттєві особливості геологічної будови якоїсь точки маршруту, характер річної долини, характерні риси зсуву. Рисунок повинен мати орієнтири за сторонами світу, умовні позначки, а за необхідністю й масштаб. На ньому слід показати місце відбору зразків. На лівій стороні зошита роблять також позначки про виконані фотознімки.

Камеральний період присвячений кінцевому оформленню письмового звіту, що подається керівникові в день кінця навчальної практики.

## 2.2. Індивідуальне завдання студента

За час проведення польових робіт щодня вивчається один з чотирьох маршрутів, на котрих ведуть геологічні спостереження (№1 русло р. Тетерів

біля Монументу Слави; №2 русло р. Кам'янка; №3 русло р. Тетерів біля паперової фабрики; №4 силікатний кар'єр (Слобідське родовище)). Основна робота здійснюється у заздалегідь виділених пунктах, оголеннях, де має місце вихід гірських порід на поверхню. Крім того, у точках спостережень вивчають результати діяльності геологічних та інженерно-геологічних процесів (річкові тераси, зсуви, обвали тощо).

Починаючи роботу біля оголення чи в точці спостережень, необхідно у першу чергу визначити її місцезнаходження на місцевості шляхом окомірної прив'язки за азимутом (за допомогою гірського компаса) до різних географічних орієнтирів (заворотах рік, вершини пагорбів, кілометрові стовпи, яруги та ін.), іноді до забудов і встановити відстань до них кроками. Далі з'ясовують фізико-географічні особливості місцевості, виконують загальний огляд оголень або точок спостережень, після чого старанно вивчають їх і записують у польовому зошиті.

Проводять дослідження оголення, послідовно вивчаючи всі складові частини їх стратиграфічних підрозділів, встановлюють їх вік та літологічний склад, елементи залягання та потужності шарів, зміни їх складу за стратиграфічною вертикаллю і за простяганням і за необхідністю відбирають зразки гірських порід.

Конкретно при вивченні пластів, що утворюють оголення, з'ясовують назву породи, та склад (наприклад, пісковик кварцево-глауконітовий та ін.); колір породи в сухому й вологому станах, щільність та зцементованість, структуру й текстуру породи; наявність окремоті та тріщинуватості; відзначається наявність мінеральних включень, продуктів вивітрювання, залишків організмів або слідів їх життєдіяльності; характер контактів між пластами та зміни їх складу за вертикаллю та простяганням; елементи залягання пластів та їх потужність.

При вивченні точок спостереження фіксують вияви діяльності різних геолого-гідрогеологічних та інженерно-геологічних процесів і явищ, встановлюють геоморфологічні елементи навколишніх територій, проводять огляд інженерно-геологічних споруд та ін.

### **2.3. Форми та методи контролю**

У процесі виконання програми навчальної практики студент веде щоденник, в якому за кожний день коротко записує інформацію про характер і об'єм практики, способи їх виконання, на основі якого здійснюється поточний контроль керівником практики. Письмовий звіт разом з щоденником практики подається на рецензування керівнику практики від кафедри.

Форма звітності студентів за навчальну практику полягає у захисті письмового звіту.

#### 2.4. Вимоги до оформлення звіту

Для оформлення звіту з навчальної практики кожний студент повинен мати: папір формату А-4, тобто розміром 297 x 210 (приблизно 40 аркушів); міліметровий папір (приблизно 10 аркушів); набір кольорових олівців; олівець типу "конструктор"; набір фломастерів, лінійку, гумку та ін.

Звіт повинен бути написаний синьою, фіолетовою або чорною пастою (чорнилами), одним почерком, чисто й охайно, на одній сторінці аркуша. Пропуск між рядками має бути в два інтервали, тобто рядок від рядка повинен бути на відстані двох букв рядка. Примітки й виноски внизу сторінки слід писати через один інтервал.

Поля залишають з обох боків тексту. Розмір лівого поля - 20, правого 5-10 мм, зверху й знизу - 20 - 30. Кожний новий розділ звіту треба розпочинати з нової сторінки.

Усі сторінки звіту повинні бути пронумеровані послідовно арабськими цифрами, починаючи з першої сторінки. Нумерація сторінок повинна бути наскрізною від титульного аркуша до останньої сторінки, враховуючи всі рисунки, таблиці та ін., розташовані всередині тексту або після нього. На титульному аркуші, що є першою сторінкою, номер не ставлять, хоч мають його в думці.

Титульний аркуш повинен вміщувати такі елементи інформації: повну назву міністерства, котрому підпорядкований вуз, повну й скорочену назву вузу; повне найменування кафедри, що приймає звіт з навчальної геологічної практики; назва звіту (повинна бути написана більш великим шрифтом); список виконавців з підписами; посаду. У змісті перелічують назви, що наводяться у звіті, вказують номер сторінок, на яких вони розміщені. Зміст повинен бути дрібним й включати всі назви, згадані у тексті рубрикацій ними індексами. Зміст починається з нової сторінки. Увесь матеріал звіту з практики при необхідності розподіляють на розділи (глави) й підрозділи. Кожний розділ слід починати з нової сторінки. Підрозділи повинні мати порядкові номери в межах кожного розділу, що складається з номера розділу й підрозділу, розділених крапкою. У кінці номера підрозділу також ставлять крапку.

Назва розділів і підрозділів повинна бути короткою, відповідати змісту і писатися у вигляді назв (у червоний рядок) великими літерами.

Перенесення слів у назвах забороняється. Крапку в кінці назви не ставлять. Відстань між назвами й наступним текстом повинна дорівнювати приблизно 3-5 інтервалам.

При посиланні на літературні джерела наводять порядковий номер використаної літератури, замкнутий у квадратні дужки.

Усі рисунки в звіті повинні бути чіткі й виразні. Не рекомендується застосовувати рамки для відокремлення рисунків. Треба уникати складних рисунків, що перебільшують за розміром стандартний аркуш. Коли це все таки неминуче, то складати рисунки слід так, щоб вони були не всередині



згорнутого аркуша, а зовні.

Рисунки повинні розміщуватися одразу після посилання на них у тексті. Нумерація рисунків рекомендується наскрізна.

Написи на рисунках слід розміщувати по можливості горизонтально, близько до деталі, до якої вони мають відношення.

Розмір шрифту на рисунках повинен бути не менше половини розміру шрифту у тексті. Кожний рисунок має супроводжуватися змістовним підписом, що розміщується під рисунком поряд з його номером. При оформленні рисунка треба звертати увагу на правильність умовних позначень.

Структура звіту з практики повинна забезпечувати можливість легко одержувати необхідну інформацію. Звіт має включати такі складові частини:

- титульний аркуш;
- зміст;
- вступ;
- глава 1 – історія геологічного розвитку Житомирської області;
- глава 2 – будова кристалічного фундаменту (характеристика Українського кристалічного щита);
- глава 3 – четвертинні відклади;
- глава 4 – корисні копалини Житомирської області та їх використання в народному господарстві;
- глава 5 – опис маршрутів проходження геологічної практики;
- висновки;
- список використаної літератури.

## 2.5. Критерії оцінювання практики

Схема нарахування балів та оцінювання звіту з навчальної практики

Пояснювальна записка	Ілюстративна частина	Захист роботи	Сума
до 20	до 20	до 60	100

### Шкала оцінювання: національна та ECTS

За шкалою ECTS	За національною шкалою		За шкалою ЖДТУ (в балах)
	іспит	залік	
A	відмінно	зараховано	90 - 100
B	добре		82 – 89
C			74 – 81
D			64 – 73
E	задовільно		60 – 63
FX	незадовільно	незараховано	35 – 59
F			1 – 34



## II. ПРОГРАМА НАВЧАЛЬНО-ОЗНАЙОМЧОЇ ПРАКТИКИ

### 1. МЕТА ТА ОСНОВНІ ЗАВДАННЯ

Навчально-ознайомлювальна маркшейдерська практика проводиться після вивчення теоретичних положень геодезії, маркшейдерської справи і виконання лабораторнопрактичних завдань на 2-му курсі.

Основні задачі навчальної практики:

- засвоїти методику вимірів на місцевості;
- придбати навички проектування геодезичних робіт, рекогносцировки і закладення геодезичних пунктів;
- ознайомитись з організацією робіт по створенню знімального обґрунтування і виконанню наземної топографічної зйомки ділянки місцевості в масштабі 1:1000.

Усі роботи згідно з програмою навчальної практики виконуються бригадами студентів у складі 4 – 6 чоловік; бригади формуються заздалегідь з таким розрахунком, щоб у ній були і юнаки, і дівчати. Роботу в бригаді організує бригадир, в обов'язки якого входить: одержання, збереження і здача приладів та устаткування. Крім того в бригаді призначається заступник бригадира.

### 2. ЗМІСТ ПРАКТИКИ

#### **2.1. Одержання завдання, проектування, рекогносцировка і закладка пунктів зйомочного обґрунтування**

Завдання на навчальну геолого-геодезичну практику видає керівник практики. У цьому завданні вказується склад бригади, задачі і тривалість практики, забезпеченість ділянки робіт топографо-геодезичними матеріалами, види й обсяги робіт, прилади й устаткування, необхідні для виконання робіт, послідовність виконання робіт, перелік матеріалів, що представляються до звіту, форми контролю роботи.

Задачами навчальної практики по геодезії є: створення знімального обґрунтування для топографічної зйомки ділянки місцевості в масштабі 1:1000; виконання тахеометричної зйомки в заданому масштабі з перетином рельєфу 1 м чи 0,5 м в залежності від особливостей місцевості.

Знімальне обґрунтування, як правило, створюється у вигляді теодолітного ходу, по пунктах якого прокладається хід технічного нівелювання.

Проектування теодолітного ходу варто виконувати (при наявності) на фотоплані масштабу 1:5000. Відстань між пунктами варто вибирати від 80 м до 150 м (по інструкції – від 40 м до 350 м); загальне число пунктів повинне бути більше від числа студентів у бригаді. Форма теодолітного ходу може бути довільною:

- стандартний розімкнутий хід – рис. 1;
- стандартний замкнутий хід – рис. 2;

– замкнутий хід із двома вихідними пунктами у середині ходу – рис. 3  
(у даному ході прилеглий кут можна не вимірювати).

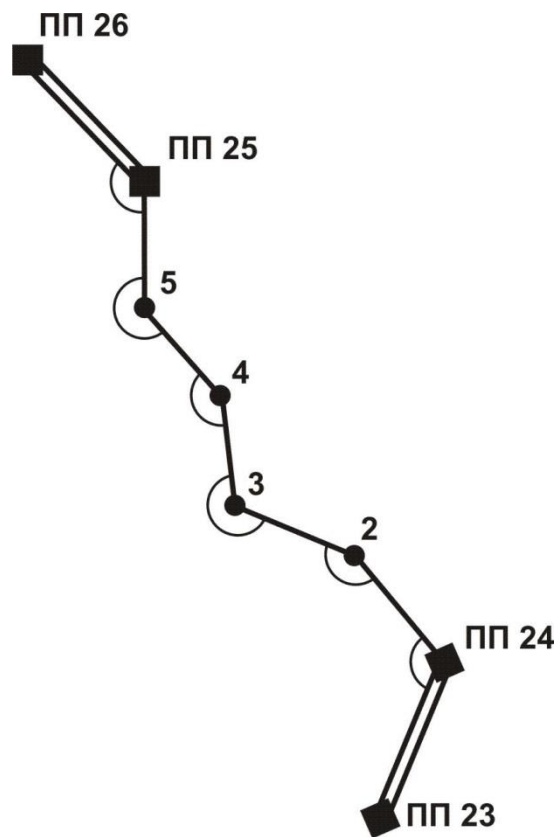


Рис 1. Схема розімкнутого теодолітного ходу

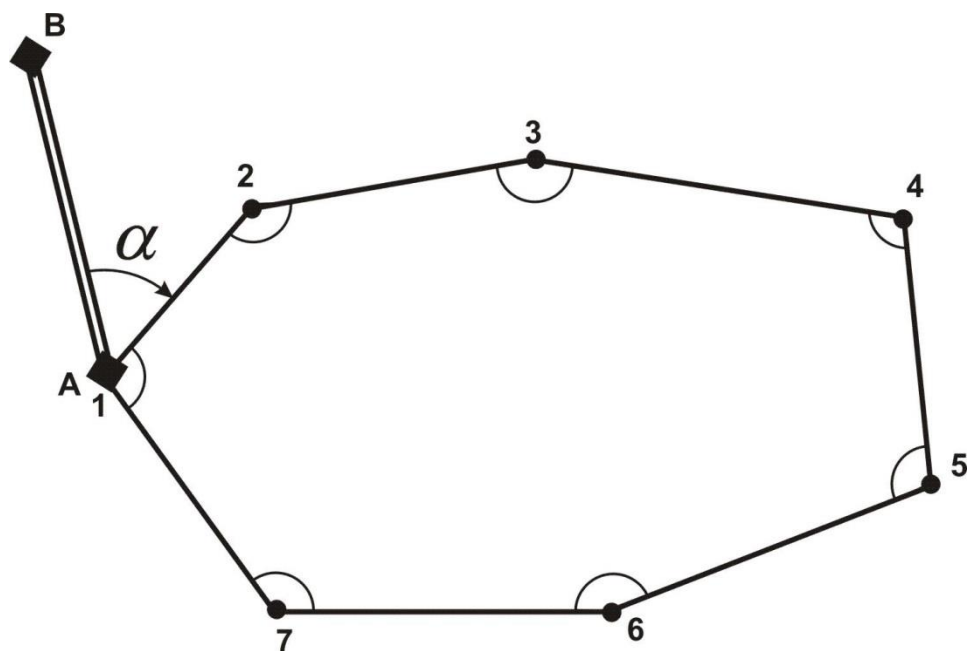


Рис 2. Схема стандартного замкнутого ходу

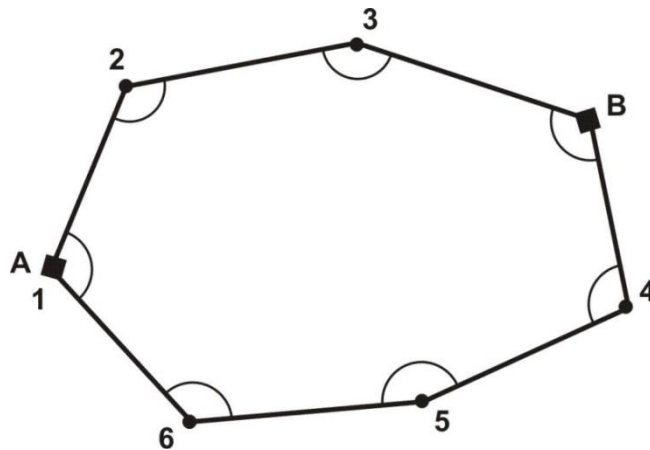


Рис 3 Схема замкнутого ходу з двома вихідними пунктами

Якщо ділянка земної поверхні, де виконується зйомка, невелика, проектування теодолітного ходу можна виконати безпосередньо на місцевості.

У процесі рекогносцировки потрібно намітити місце розташування пунктів і переконатися у взаємній видимості між сусідніми пунктами. Для цього потрібно встати двом студентам на два сусідніх пункти й обом присісти на корточки; якщо вони в такому положенні вони бачать один одного, пункти можна закріплювати. Місце закладки пункту повинно бути зручним для установки штатива теодоліта і забезпечувати гарний огляд для зйомки в радіусі 60 м – 100 м. За центр пункту зручно прийняти шлямку цвяха довжиною 40 мм, вбитого цілком у дерев'яний кілочок довжиною близько 10 см – 15 см; кілочок забивається в землю так, щоб над землею залишилося не більш 1 см його довжини (рис.4). На відстані 20 см – 30 см від кілочка виконується окопка глибиною близько 5 см у формі кута, трикутника, прямокутника. В один з кутів окопки забивається пізнавальний кілок (сторожок); висота кілка над поверхнею землі повинна бути близько 20 см; на одній із граней кілка потрібно підписати простим олівцем номер пункту, номер бригади і групи; наприклад, п.3 – бр.2 – ЕО–8.

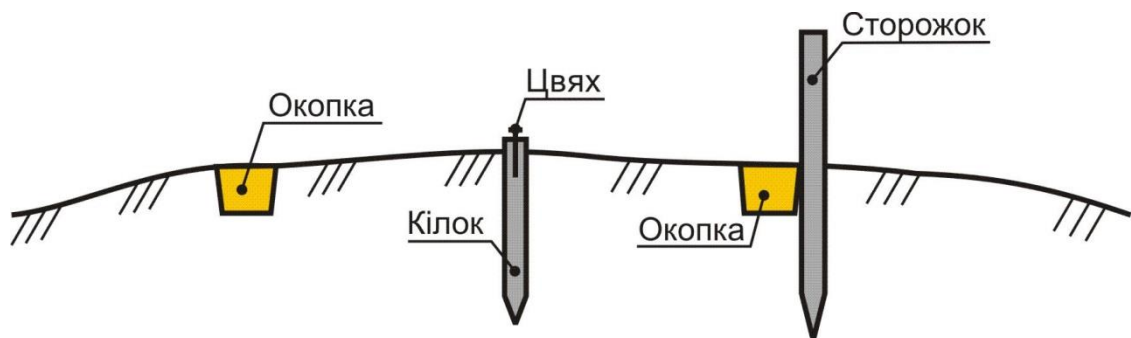


Рис. 4 Закріплення пункту теодолітного ходу

Якщо пункт розташовується на асфальтовому покритті, то його можна закріпити забитим в асфальт металевим костилем, яким звичайно кріпляться рельси до шпал.

Можливі й інші варіанти закладки і зовнішнього оформлення пунктів теодолітного ходу.

## **2.2. Повірки і дослідження геодезичних приладів**

### **2.2.1 Повірки теодолітів**

Для вимірювання горизонтальних і вертикальних кутів можна застосовувати теодоліти Т30, 2Т30, 2Т30П, 4Т30П, Т15, 2Т5К, 3Т5К та їм рівноцінні. Літера "П" у шифрі теодоліта означає, що його зорова труба дає пряме зображення; літера "К" – що замість рівня при алідаді вертикального кола використовується компенсатор малих кутів нахилу.

Перевірки виконують для того, щоб переконатися у виконанні умов взаємного розташування геометричних осей теодоліта і у випадку порушення цих умов виправити положення тієї чи іншої осі.

Перед виконанням перевірок потрібно вивчити розташування затискних і навідних гвинтів і навчитися користатися ними по призначенню.

Насамперед потрібно встановити теодоліт на штативі в захищеному від прямих сонячних променів місці і виконати горизонтування теодоліта, тобто привести вісь обертання алідади у вертикальне положення; для цього потрібно виконати наступні операції:

- обертаючи алідаду, встановити рівень при алідаді горизонтального кола паралельно лінії, що з'єднує два піднімальні гвинти, і, обертаючи ці два гвинти в протилежні сторони, привести пузирьок рівня в нуль-пункт;

- повернути алідаду на  $90^\circ$ , тобто, встановити рівень по напрямку третього підйомного гвинта; обертаючи цей гвинт, привести пузирьок рівня в нуль-пункт.

При наведенні зорової труби на візирну мітку (наприклад, на вішку) слід, обертаючи алідаду і трубу, навести на вішку білий хрест в окулярі візира і, притримуючи однією рукою алідаду, обережно затиснути її гвинтом. Потім, притримуючи однією рукою зорову трубу, іншою рукою затиснути гвинт труби. Після цього, дивлячись в окуляр труби, потрібно відфокусувати зображення вішки і, обертаючи навідні гвинти алідади і труби, встановити зображення вішки в центрі сітки ниток. Для зменшення похибки через нахил вішки хрест сітки ниток потрібно наводити на саму нижню видиму частину вішки (рис. 5).

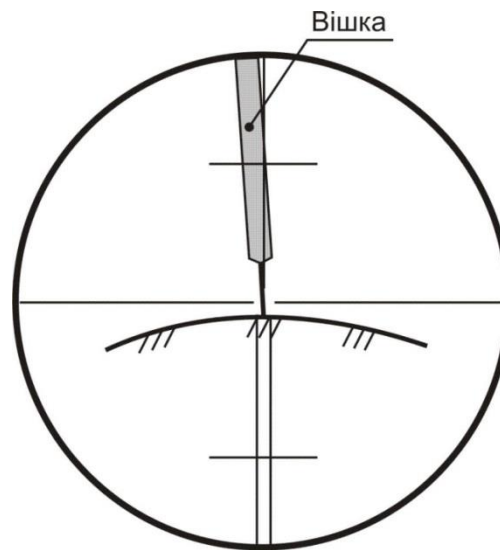


Рис. 5 Правильне наведення зорової труби на вішку  
(для теодолітів з прямим зображенням зорової труби)

Велике значення при вимірюванні кутів має уміння правильно відраховувати по лімбах теодолітів за допомогою штрихового (Т30) і шкалового (2Т30, Т15 і Т5) мікроскопів. Таке уміння ґрунтується на знанні пристрою відлікових пристосувань теодолітів і уважному та акуратному відношенні до процесу взяття відліку.

Деякі характеристики теодолітів Т30, 2Т30 і Т15 приведені в таблиці 3.

Таблиця 3

### Загальні характеристики теодолітів

Найменування характеристик	Марки теодолітів		
	Т30	2Т30	Т15
1. Ціна поділок лімбу	10'	1°	1°
2. Відліковий пристрій	штриховий мікроскоп	шкаловий мікроскоп	шкаловий мікроскоп
3. Довжина шкали відлікового пристрою	–	1°	1°
4. Кількість поділок в шкалі	–	12	60
5. Ціна поділок шкали	–	5'	1'
6. Точність відліку	1'	0,5'	0,1'

**Взяття відліку за допомогою штрихового мікроскопа теодоліта Т30:** в окулярі мікроскопа (що розташований поруч з окуляром труби) знайти відліковий індекс (штрих з горизонтальним підсіканням) і взяти по шкалі лімба відлік, що відповідає положенню відлікового індексу (рис. 6 – відлік по горизонтальному колу  $74^{\circ}09'$ , по вертикальному колу  $354^{\circ}33'$ ).

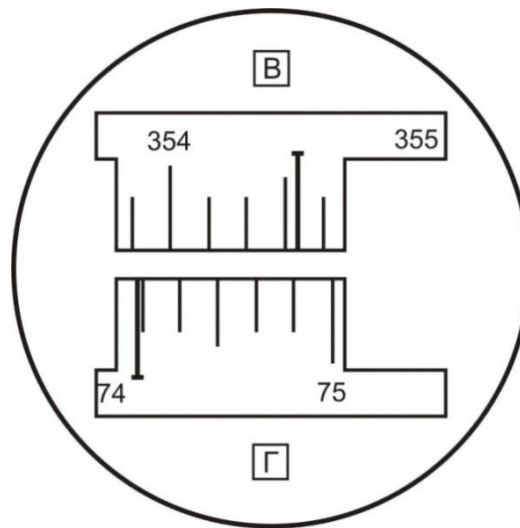


Рис.6 Поле зору мікроскопа теодоліта Т30 (мікроскоп штрихового типу)

**Взяття відліку по лімбі за допомогою шкалового мікроскопа теодоліта 2Т30:** зафіксувати штрих градусної поділки лімба всередині шкали мікроскопа (між цифрами 0 і 6) – це будуть градуси відліку; по положенню цього штриха взяти відлік по шкалі мікроскопа з точністю до півхвилини (рис. 7 – відлік по горизонтальному колу  $113^{\circ}27.5'$ , по вертикальному колу  $9^{\circ}42.0'$ ). Варто пам'ятати, що шкала мікроскопа вертикального кола має подвійну оцифровку. Якщо в градусного розподілу вертикального лімба немає знака, для відліку по шкалі мікроскопа використовується позитивна оцифровка; якщо в градусного розподілу є знак "мінус", то для відліку по шкалі використовується негативна оцифровка.

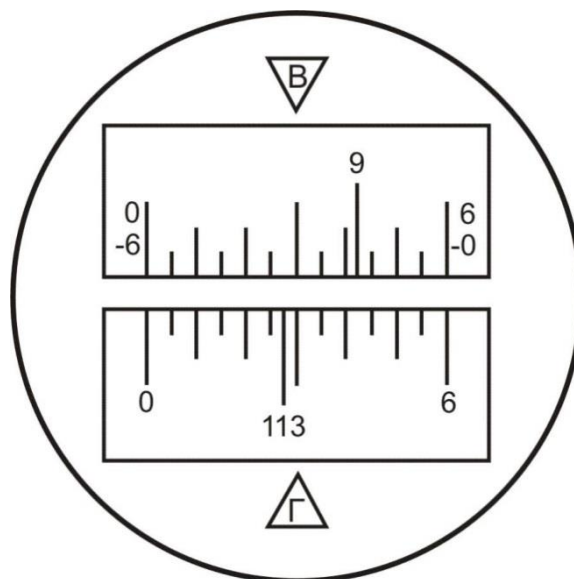


Рис.7 Поле зору мікроскопа теодоліта 2Т30  
(мікроскоп шкалового типу)

**1. Перевірка рівня.** Вісь рівня при алідаді горизонтального кола повинна бути перпендикулярна до осі обертання алідади. Ця перевірка включає наступні операції:

- обертаючи алідаду, встановити рівень паралельно лінії, що з'єднує два підйомні гвинти; обертаючи ці гвинти в протилежні сторони, привести пузирьок в нуль-пункт;
- повернути алідаду точно на  $180^\circ$ ; порахувати кількість поділок  $n$ , на які пузирьок рівня відхилився від нуль-пункту;
- обертаючи ці ж два підйомні гвинти, змістити пузирьок рівня у бік нуль-пункту на  $n/2$  поділок;
- обертаючи виправні гвинти рівня, привести пузирьок в нуль-пункт.

Якщо після повороту алідади на  $180^\circ$ , бульбашка рівня іде за межі шкали, то відхилення пузирька варто вимірювати в оборотах піднімальних гвинтів і виправляти рівень методом послідовних наближень; крім того, у цьому випадку можна застосувати спосіб Г. Ф. Лисова [7].

Порядок перевірки рівня по способі Г.Ф. Лисова:

- обертаючи один (будь-який) підйомний гвинт, нахилити теодоліт на  $1^\circ - 2^\circ$  (близько двох повних оборотів гвинта);
- обережно обертаючи алідаду, знайти таке її положення, коли пухирець рівня буде точно в нуль-пункті (користуватися навідним гвинтом алідади!); узяти відлік  $N_1$  по горизонтальному колу;
- обережно обертаючи алідаду, знайти друге її положення, коли пухирець рівня буде точно в нуль пункті (користатися навідним гвинтом алідади!); узяти відлік  $N_2$  по горизонтальному колу;
- обчислити установочний відлік  $N = \frac{1}{2} \cdot (N_1 + N_2) + 90^\circ$  і встановити його на горизонтальному колі;
- виправними гвинтами рівня привести пузирьок в нуль-пункт.

Після виправлення рівня потрібно заново привести вісь обертання алідади у вертикальне положення (виконати горизонтування теодоліта).

**2. Перевірка колімаційної похибки.** Візирна вісь труби повинна бути перпендикулярна до осі обертання труби. Для виконання цієї перевірки необхідно виконати наступні операції:

- навести зорову трубу при  $KL$  на добре видиму крапку поблизу горизонту, взяти відлік по горизонтальному колу  $N_L$ ;
- перевести трубу через zenit і, обертаючи алідаду, навести трубу при  $KII$  на цю ж крапку, взяти відлік по горизонтальному колу  $N_R$ ;
- обчислити подвійну колімаційну помилку за формулою:

$$2C = N_L - (N_R \pm 180^\circ)$$

Наприклад:  $N_L = 23^\circ 14,5'$ ;  $N_R = 203^\circ 16,0'$ ;  $2C = -1,5'$ .

Якщо величина  $2C$  перевищує  $5'$ , тоді виконуються наступні операції:



- обчислити правильний відлік при *КП*;
- обертаючи алідаду мікрометричним гвинтом, встановити цей відлік на лімбі горизонтального кола – у полі зору труби крапка зміститься з вертикальної нитки;
- відкріпити захисний чохол на окулярі зорової труби і забезпечити доступ до виправних гвинтів сітки ниток;
- послабити вертикальні виправні гвинти і, обертаючи горизонтальні гвинти, навести вертикальну нитку на крапку; затиснути усі виправні гвинти;
- повторити визначення колімаційної помилки.

**3. Перевірка сітки ниток.** Вертикальна нитка сітки ниток повинна бути паралельна осі обертання алідади. Для виконання перевірки потрібно виконати наступні операції:

- обертаючи алідаду, навести зорову трубу на добре видиму крапку;
- навідним гвинтом труби плавно зміщати трубу по висоті спочатку вниз, потім доверху; якщо зображення крапки не відхиляється від вертикальної нитки, умова виконана; якщо зображення крапки відхиляється від вертикальної нитки, то при вимірюванні кутів варто завжди наводити трубу на візирну мітку таким чином, щоб ціль була в центрі поля зору труби.

**4. Перевірка місця нуля.** При горизонтальному положенні візирної осі зорової труби і пухирька рівня при вертикальному колі в нуль-пункті (для теодолітів Т15 і Т5) відлік по вертикальному колу повинний бути рівний нулю. Для виконання перевірки місця нуля виконують наступні операції:

- навести зорову трубу на крапку при *КЛ*;
  - за допомогою мікрометричного гвинту алідади вертикального кола привести пухирець рівня при вертикальному колі в нуль пункті, узяти відлік по вертикальному колу  $V_L$ ;
  - перевести трубу через зеніт і навести трубу на цю же крапку при *КП*;
  - привести пухирьок рівня в нуль-пункті, взяти відлік по вертикальному колу  $V_R$ ;
  - обчислити місце нуля;
- для теодоліта 2Т30 за формулою:

$$MO = \frac{1}{2} \cdot (V_L + V_R)$$

для теодоліта Т15 за формулою:

$$MO = \frac{1}{2} \cdot [V_L + (V_R - 180^\circ)]$$

Наприклад: теодоліт 2Т30:  $V_L = 7^\circ 14'$ ;  $V_R = -7^\circ 12'$ ;  $MO = +1'$ .

У теодолітів Т30 і 2Т30 немає рівні при вертикальному колі, тому місце нуля в них визначається після ретельної установки осі обертання аліади у вертикальне положення.

Місце нуля вертикального кола можна не виправляти, але потрібно регулярно його визначати і стежити за тим, щоб протягом дня значення місця нуля було приблизно постійним.

**5. Повірка оптичного центру.** Ця перевірка виконується в теодолітів Т15 і Т5. Для цього потрібно спочатку встановити штатив приблизно над центром пункту так, щоб площадка головки штативу була горизонтальна. Потім варто ретельно привести вісь обертання аліади у вертикальне положення і, дивлячись в окуляр оптичного центру і зміщаючи теодоліт по площадці, ввести центр пункту в мале коло поля зору центру. Після цього повернути аліаду точно на  $180^\circ$  і подивитися в окуляр оптичного центру, чи не вийшов центр пункту з малого кола. Якщо зміщення центра пункту велике (за межі малого кола), то теодоліт варто здати в ремонт або спробувати відюстирувати оптичний центр у присутності викладача.

### 2.2.2. Повірки і дослідження мірної стрічки (рулетки)

**1.Зовнішній огляд** – переконатися у відсутності поломок у різних місцях стрічки, особливо на початку і в кінці, у відсутності сильних перегинів; у випадку наявності заклепок перевірити безперервність шкали стрічки.

#### 2.Визначення постійної поправки $\Delta l$

$$\Delta l = L_\phi - L_0$$

де  $L_\phi$  – фактична довжина стрічки;

$L_0$  – проектна довжина стрічки (підписана на корпусі стрічки).

Поправка  $\Delta l$  визначається шляхом виміру базису з відомою довжиною  $D_0$

$$\Delta l = \frac{D_0 - D_L}{n + \frac{r}{L_0}}$$

де  $n$  – кількість цілих разів укладення стрічки в довжині базису;

$r$  – домір (залишок);

$$D_L = n \cdot L_0 + r$$

Приклад 1:  $L_0 = 20,00$  м;  $D_0 = 19,941$  м;  $n = 0$ ;  $r = D_L = 19,92$  м.  $\Delta l = +0,021$  м;  $L_\phi = 20,021$  м.

Приклад 2:  $L_0 = 20,00$  м;  $D_0 = 74,473$  м;  $n = 3$ ;  $r = 14,51$  м.  $D_L = 74,51$  м;  $\Delta l = -0,010$  м;  $L_\phi = 19,990$  м.

Значення  $L_\phi$  і  $\Delta l$  варто округляти до 0,001 м (до міліметрів).

Іноді поправки  $\Delta l$  і фактичну довжину  $L_\phi$  робочої стрічки визначають, порівнюючи її довжину з довжиною іншої мірної стрічки чи рулетки, довжина якої відома; тобто функцію базису виконує мірна стрічка (рулетка) з відомою довжиною.

Визначення поправки  $\Delta l$  називається компаруванням стрічки (рулетки), а місце фіксації базису  $D_0$  – компаратором. Фактична довжина стрічки  $L_\phi$  приймається рівної  $L_\phi = L_0 + \Delta l$ .

### 2.2.3. Повірки і дослідження нівеліра і рейок

Перед виконанням повірок нівеліра необхідно привести його вісь обертання у вертикальне положення за допомогою підйомних гвинтів і настановного круглого рівня. Для цього потрібно обертати підйомні гвинти в довільному напрямку доти, поки бульбашка рівня установиться в центрі малого кола.

Нівелірна рейка має чорну шкалу на одній стороні і червону шкалу на іншій стороні. Поділки оформлені у виді дециметрів, розділених на 10 частин; кожен дециметр підписаний двозначним числом, наприклад – 03, 17, 29 – на чорній стороні і 48, 57, 74 – на червоній стороні. Початок кожного дециметра фіксується тонким горизонтальним штрихом, від якого будується п'яти сантиметрова фігура у формі літери Е; потім ідуть ще 5 поділок: три білих і два зафарбованих (рис. 8). У трубі з переверненим зображенням поділки рейки зростають зверху до низу.

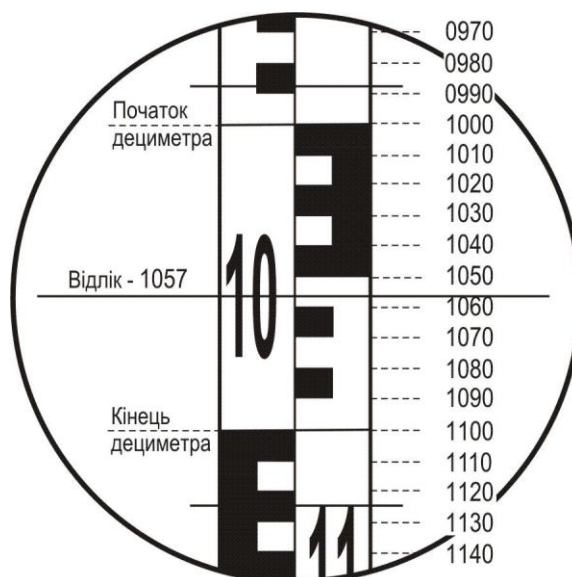


Рис. 8 – Зображення рейки в трубі нівеліра

Відлік по нівелірній рейці береться в міліметрах і завжди виражається чотиризначним числом: перші дві цифри – номер дециметра, 3-я цифра – число повних сантиметрових поділок від початку дециметра до середньої нитки, 4-а цифра – десяті частки наступної сантиметрової поділки (на рис. 8 відлік по центральній нитці 1057).

**1. Перевірка головної умови нівеліра з рівнем при трубі.** Вісь циліндричного рівня і візирна вісь труби повинні лежати в паралельних вертикальних площинах і бути паралельними.

Перевірка першої частини головної умови включає наступні операції:

- встановити вісь обертання нівеліра у вискове положення;
- обертаючи нівелір по азимуту, встановити трубу перпендикулярно лінії, що з'єднує два піднімальні гвинти (по напрямку третього піднімального гвинта);
- елеваційним гвинтом привести пузирьок рівня в нуль-пункт;
- обертаючи два підйомні гвинти на 2 – 3 обороти в протилежних напрямках, нахилити нівелір спочатку в одну сторону, потім в іншу; якщо пузирьок рівня залишається на місці чи відхиляється обидва рази в одну і ту ж сторону, тоді умова виконана; якщо пузирьок відхиляється в різні сторони, то умова порушена.

Друга частина перевірки виконується подвійним нівелюванням вперед і включає наступні операції:

- на місцевості забивають два кілочки на відстані 40 – 50 метрів;
- встановлюють нівелір над першим кілочком так, щоб окуляр труби знаходився з кілочком на одній висковій лінії; вимірюють висоту  $i_1$  центра окуляра над кілочком у міліметрах; на другий кілочок вертикально встановлюють рейку;
- наводять трубу на рейку, за допомогою елеваційного гвинта встановлюють пузирьок рівня в нуль-пункт і беруть відлік по рейці по центральній нитці  $b_1$ ;
- змінюють місцями нівелір і рейку і повторюють вимір – одержують  $i_2$  і  $b_2$ ;
- обчислюють величину  $x$  по формулі

$$x = \frac{1}{2} \cdot (i_1 + i_2) - \frac{1}{2} \cdot (b_1 + b_2)$$

і потім – кут непаралельності осі рівня і візирної осі труби по формулі:

$$i = \frac{x_{\text{мм}}}{s_{\text{мм}}} \cdot \rho''$$

де  $\rho'' = 206265''$ ; по інструкції кут  $i$  не повинний перевищувати  $20''$ , що на відстані 50 м відповідає допуску  $x$  в 4 мм.

Приклад:  $i_1 = 1440$ ;  $b_1 = 1172$ ;

$i_2 = 1380$ ;  $b_2 = 1643$ ;

$$i_1 + i_2 = 2820; b_1 + b_2 = 2815; S = 40 \text{ м}; x = +2,5 \text{ мм}; i = 12''.$$

Якщо кут  $i$  перевищує  $20''$ , то варто виправити його, виконавши наступні дії:

- обчислити правильний відлік  $b_2^o = b_2 + x$ ;
- елеваційним гвинтом встановити середню нитку на відлік по рейці  $b_2^o$ ;
- виправними гвинтами рівня при трубі привести пузирьок рівня в нуль-пункт;
- заново виконати перевірку другої частини головної умови.

Виправлення рівня, якщо це необхідно, дозволяється тільки в присутності викладача.

**2. Повірка круглого рівня.** Вісь круглого рівня повинна бути паралельна осі обертання нівеліра. Для виконання цієї перевірки потрібно виконати наступні операції:

- ретельно встановити вісь обертання нівеліра у вертикальне положення за допомогою піднімальних гвинтів, елеваційного гвинта і циліндричного рівня при трубі;
- виправними гвинтами круглого рівня привести його пузирьок у нуль-пункт.

**3. Перевірка сітки ниток.** Горизонтальна нитка сітки ниток повинна бути перпендикулярна осі обертання нівеліра, тобто бути горизонтальною. Ця перевірка виконується наступним чином:

- встановити рейку в 30 м від нівеліра;
- навести трубу на рейку; встановити зображення рейки в центрі сітки ниток;
- елеваційним гвинтом привести пузирьок рівня в нуль-пункт; взяти відлік по рейці  $b_o$ ;
- навідним гвинтом труби змістити зображення рейки вліво, потім вправо; обидва рази взяти відліки по горизонтальній нитці  $b_l$  і  $b_n$  відповідно.

Якщо відліки  $b_l$  і  $b_n$  відрізняються від  $b_o$  більш, ніж на 1 мм, сітку ниток потрібно розгорнути; цю операцію можна виконувати тільки в присутності викладача. Для виключення впливу нахилу горизонтальної нитки потрібно завжди встановлювати зображення рейки точно в центрі сітки ниток.

Крім повірок для нівеліра і рейок виконують деякі дослідження.

### **1. Визначення збільшення зорової труби:**

- закріпити рейку у вертикальному положенні на відстані 8 – 10 м від нівеліра;
- навести зорову трубу на рейку;
- виділити в полі зору труби одну поділку рейки і спроектувати її на рейку, що видно іншим (неозброєним) оком; порахувати, скільки поділок на

рейці укладається в одній поділці зображення рейки – це і буде збільшення труби.

Якщо в полі зору труби виділяється  $n$  поділок і в них укладається  $N$  поділок рейки, тоді збільшення труби дорівнює  $V^x = \frac{N}{n}$

**2. Визначення ціни поділки циліндричного рівня.** Для виконання цього дослідження необхідно виконати наступні операції:

- встановити рейку вертикально на відстані 40 – 50 м від нівеліра;
- навести зорову трубу на рейку;
- за допомогою елеваційного гвинта нахилити трубу разом з рівнем так, щоб пазирьок рівня розташувався поблизу лівого краю шкали рівня, і дати йому заспокоїтися; взяти відліки по шкалі рівня по лівому ( $L_1$ ) і правому ( $P_1$ ) кінцях пазирька і без перерви – відлік по рейці ( $N_1$ ) по середній нитці. Якщо шкала рівня не підписана, потрібно підписати її хоча б подумки;

- за допомогою елеваційного гвинта нахилити трубу разом з рівнем в іншу сторону так, щоб пазирьок розташувався поблизу правого кінця шкали рівня, і дати йому заспокоїтися; взяти відліки по шкалі рівня по лівому ( $L_2$ ) і правому ( $P_2$ ) кінцях пазирька і без перерви – відлік по рейці ( $N_2$ ) по середній нитці; на цьому закінчується прямий хід;

- за допомогою елеваційного гвинта ледве змістити пазирьок рівня;
- дати рівню заспокоїтися; взяти відліки по шкалі рівня по лівому ( $L_1'$ ) і правому ( $P_1'$ ) кінцях пазирька і без перерви – відлік по рейці ( $N_1'$ ) по середній нитці;

- за допомогою елеваційного гвинта нахилити трубу разом з рівнем в іншу сторону так, щоб пазирьок розташувався поблизу лівого кінця шкали рівня, і дати йому заспокоїтися; узяти відліки по шкалі рівня по лівому ( $L_2'$ ) і правому ( $P_2'$ ) кінцях пазирька і без перерви – відлік по рейці ( $N_2'$ ) по середній нитці;

- виміряти за допомогою ниткового віддалеміру відстань  $S$  від нівеліра до рейки;

- обчислити ціну поділки рівня в прямому і зворотному ході по формулі:

$$\tau'' = \frac{\Delta N_{\text{мм}} \cdot \rho''}{S_{\text{мм}} \cdot \Delta b}$$

де

$$\Delta N = |N_2 - N_1|$$

$$\Delta b = |U_2 - U_1|$$

$$U_1 = \frac{1}{2} \cdot (L_1 - П_1)$$

$$U_2 = \frac{1}{2} \cdot (L_2 - П_2)$$

окремо для прямого і зворотного ходу;

– обчислити середнє значення ціни поділки рівня

$$\tau_{cp} = \frac{1}{2} \cdot (\tau_{np} + \tau_{звор})$$

Приклад визначення ціни розподілу рівня наведений у таблиці 4.

Таблиця 4

*Визначення ціни розподілу рівня за допомогою рейки*

Хід	Відліки по шкалі рівня						$\Delta b$	по рейці мм		$\Delta N$
	$L_1$	$П_1$	$U_1$	$L_2$	$П_2$	$U_2$		$N_1$	$N_2$	
прямий	0,4	11,7	6,05	13,0	24,2	18,60	12,55	146,4	158,2	11,8
обернений	1,3	12,3	6,80	13,5	24,9	19,20	12,40	146,8	158,9	12,1

$$S = 9,10 \text{ м} = 9100 \text{ мм. } \tau_{np} = 21,3'' , \tau_{зв} = 22,1'' , \tau_{ср} = 21,7''.$$

**3. Визначення різниці висот нулів рейки.** Це дослідження виконується в наступному порядку.

На відстані близько 20 м від нівеліра міцно забивають у землю 4 кілки різної довжини а у їх торці забивають цвяхи з напівсферичними шляпками.

Послідовно на кожен кілок ставлять першу рейку і роблять відліки по червоній і чорній сторонах. Потім такі ж відліки роблять по другій рейці. Після зміни висоти нівеліра на 5 – 7 см виконують другий такий же прийом. Порядок запису відліків і обчислень наведений у таблиці 5.

Таблиця 5

*Визначення різниці висот нулів рейок*

N прийому	N кілка	Відліки по рейці 1			Відліки по рейці 2		
		чорна ст.	червона ст.	різниця	чорна ст.	червона ст.	різниця
	1	363	5150	4787	362	5051	4689
	2	412	5200	4788	411	5099	4688
I	3	491	5277	4786	491	5178	4687
	4	592	5379	4787	591	5279	4688
	1	409	5196	4787	410	5099	4689
	2	457	5245	4788	458	5147	4689
II	3	538	5325	4787	539	5277	4688
	4	638	5426	4788	636	5325	4689
	$\Sigma$	3900	42198	38298	3898	41405	37507
	Ср.	487,5	5274,8	487,3	487,2	5175,6	4688,4

Різниця висот нулів червоної і чорної сторін рейки 1 – 4787 мм.



Різниця висот нулів червоної і чорної сторін рейки 2 – 4688 мм.

Різниця висот нулів рейок (1 – 2):

- чорних сторін  $487,5 - 487,2 = + 0,3$  мм,
- червоних сторін  $5274,8 - 5175,6 = + 99,2$  мм,
- пари рейок  $+ 0,3 - 99,2 = - 98,9$  мм = - 99 мм.

З величинами – 99мм у випадку (1–2) і + 99мм у випадку (2–1) порівнюють різниці значень перевищення на станції, отримані по чорних і червоних сторонах рейок.

## 2.3. Польові вимірювання

### 2.3.1. Вимір горизонтальних кутів у теодолітному ході

Підготовка до вимірювання:

- встановити теодоліт на штативі на пункті, що є вершиною кута;
- виконати центрування і горизонтування теодоліту;
- встановити вішки у вертикальне положення на пункти, що фіксують першу і другу сторони кута; вішка ставиться в створі сторони кута поруч з кілочком, у який вбитий цвях (рис. 9).

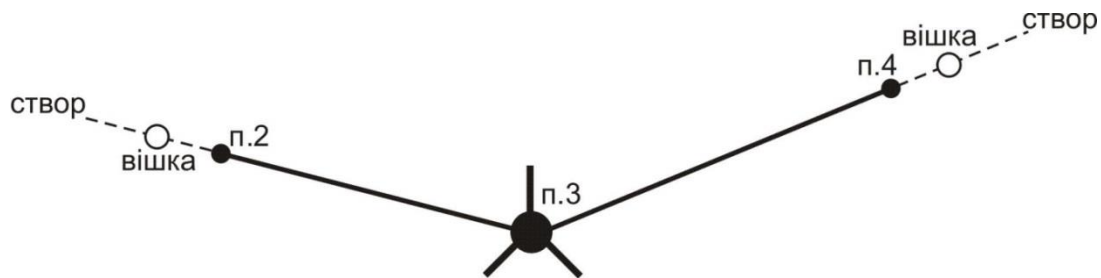


Рис. 9 – Схема установки вішок у створі сторін вимірюваного кута

Центрування і горизонтування теодоліту можна виконати двома способами:

**а) За допомогою ниткового виска.** Поставити штатив з виском над центром пункту так, щоб верхня площадка голівки штатива була горизонтальною, а висок у спокійному стані відхилився від центра пункту не більш ніж на 5 мм. Потім встановити на штатив теодоліт і закріпити становий гвинт; у разі потреби посувати теодоліт по площадці, щоб висок не відхилився від центра пункту більш ніж на 5 мм. Виконати горизонтування теодоліта за допомогою піднімальних гвинтів і рівня при алідаді горизонтального кола.

**б) За допомогою оптичного центриру** (теодоліти Т15 і Т5):

- встановити штатив разом з теодолітом над центром пункту так, щоб верхня площадка голівки штатива була горизонтальною і в полі зору оптичного центриру було видне зображення центра пункту (шляпка цвяха). Помірно поглибити в землю всі три ніжки штатива;

– обертаючи алідаду, встановити рівень паралельно лінії, що з'єднає вістря двох ніжок штатива. Обертаючи піднімальні гвинти (будь-які та у будь-якому напрямку), привести зображення центра пункту точно в центр малого кола поля зору оптичного центриру;

– зменшуючи чи збільшуючи довжину однієї ніжки штатива з пари, привести пузирьок рівня в нуль-пункт з точністю до двох поділок; повернути алідаду на  $90^\circ$ , тобто, встановити рівень по напрямку третьої ніжки штатива;

– зменшуючи чи збільшуючи довжину цієї ніжки штатива, привести пузирьок рівня в нуль-пункт;

– перевірити центрування і у разі потреби повторити останні 5 дій ще раз;

– на закінчення необхідно виконати (якщо це виявиться необхідним) точне горизонтування теодоліта за звичайною методикою за допомогою підйомних гвинтів і рівня при алідаді горизонтального кола.

У теодолітів Т30 і 2Т30 немає оптичного центриру, але його роль може виконувати зорова труба, встановлена вертикально об'єктивом униз на відлік  $90^\circ 00'$ . Для візування труби на центр пункту в корпусі теодоліта є наскрізний круглий отвір діаметром близько 10 мм.

#### ***Вимір кута способом окремого кута (способом прийомів):***

– при *КЛ* (колі зліва) навести трубу на задню точку п.2 (рис. 9), взяти відлік по горизонтальному колу  $L_2$ ;

– обертаючи алідаду, навести трубу на передню точку п.4, взяти відлік по горизонтальному колу  $L_4$ ;

– обчислити значення лівого по ходу кута при *КЛ* по формулі,  $\beta' = L_4 - L_2 [+360^\circ]$ ; якщо відлік  $L_4$  менше відліки  $L_2$  (кут виходить від'ємним), тоді потрібно додати  $360^\circ$ ;

– змістити лімб горизонтального кола приблизно на  $1^\circ - 1^\circ 30'$ ;

– перевести трубу через zenit у положення *КП* (коло право);

– обертаючи алідаду, навести трубу на задню точку п.2, взяти відлік по горизонтальному колу  $P_2$ ;

– обертаючи алідаду, навести трубу на передню точку п.4, взяти відлік по горизонтальному колу  $P_4$ ;

– обчислити значення лівого по ходу кута при *КП* по формулі  $\beta'' = P_4 - P_2 [+360^\circ]$ ; якщо відлік  $P_4$  менше відліку  $P_2$  (кут виходить від'ємним), тоді потрібно додати  $360^\circ$ ;

– якщо виконується умова  $|\beta' - \beta''| \leq \Delta\beta_{\text{дон}}$ , тоді обчислюється середнє значення кута  $\beta = \frac{1}{2} \cdot (\beta' + \beta'')$ ; значення  $\Delta\beta_{\text{дон}}$  варто прийняти для теодолітів Т30 і 2Т30  $\Delta\beta_{\text{дон}} = 2'$ , для теодолітів Т15 і Т5  $\Delta\beta_{\text{дон}} = 1'$ .

Якщо вимірюються праві по ходу кути, то при обчисленні кута при *КЛ* і *КП* потрібно від відліку на задню точку (п.2 – рис. 9) віднімати відлік на передню точку (п.4 – рис. 9).

Запис відліків і обчислення кутів виконують в журналі встановленої форми (таблиця 6).

*Таблиця 6*

### Зразок записів у журналі при вимірі горизонтальних кутів

Точка стояння теодоліта	Точка візування	<i>КЛ</i> <i>КП</i>	Відліки по гориз. колу град. хв.	Значення кута в напівприйомі град. хв.	Середнє значення кута град. хв.
п.3	п.2	<i>КЛ</i>	000°15'	158°19'	158°19,5'
	п.4	<i>КЛ</i>	158°34'		
	п.2	<i>КП</i>	181°53'	158°20'	
	п.4	<i>КП</i>	340°13'		

#### ***2.3.2. Вимірювання відстаней мірною стрічкою (рулеткою)***

У вимірюванні відстані мірною стрічкою (рулеткою) беруть участь 4 чоловіки: два зйомники, один записатор і один "людина-вішка".

Процес виміру однієї відстані включає наступні операції:

- "людина-вішка" надягає контрастний одяг, іде на кінець лінії і там встає над центром пункту;
- передній зйомщик бере кінець стрічки і шпильки і йде по створу лінії;
- по команді заднього зйомщика він зупиняється і по його сигналах, зміщаючись праворуч – ліворуч, стає в створ лінії з точністю до 20 см;
- задній зйомщик прикладає нуль стрічки до центра пункту; передній зйомщик струшує стрічку, натягає її із силою близько 10 кг і проти останнього штриха стрічки вертикально встромляє шпильку в землю;
- обидва зйомщиків встають і синхронно йдуть вперед по створу лінії;
- біля встромленої в землю шпильки задній зйомщик дає команду зупинитися і операції установки переднього зйомщика в створ, прикладання нульового штриха до шпильки, струшування стрічки, її натягу й втикання в землю шпильки повторюються;
- задній зйомщик витягає шпильку з землі і рух вперед відновлюється;
- наприкінці лінії вимірюють домір (залишок), тобто відстань від останньої встромленої в землю шпильки до центра пункту кінця лінії;

– записатор йде разом зі зйомщиками і рахує кількість укладень стрічки; він же записує в журнал значення доміру; контроль. Кількість укладень стрічки дорівнює кількості шпильок, зібраних заднім зйомщиком.

Якщо сторона теодолітного ходу має неоднаковий кут нахилу по всій довжині, то її потрібно розділити на дві (чи більш) ділянки, з яких кожна має постійний кут нахилу. Кожну ділянку і її кут нахилу варто вимірювати окремо (рис. 10). Горизонтальне прокладення такої сторони ходу дорівнює сумі горизонтальних прокладень окремих її ділянок ( на рис. 10  $S = S_1 + S_2$ ).

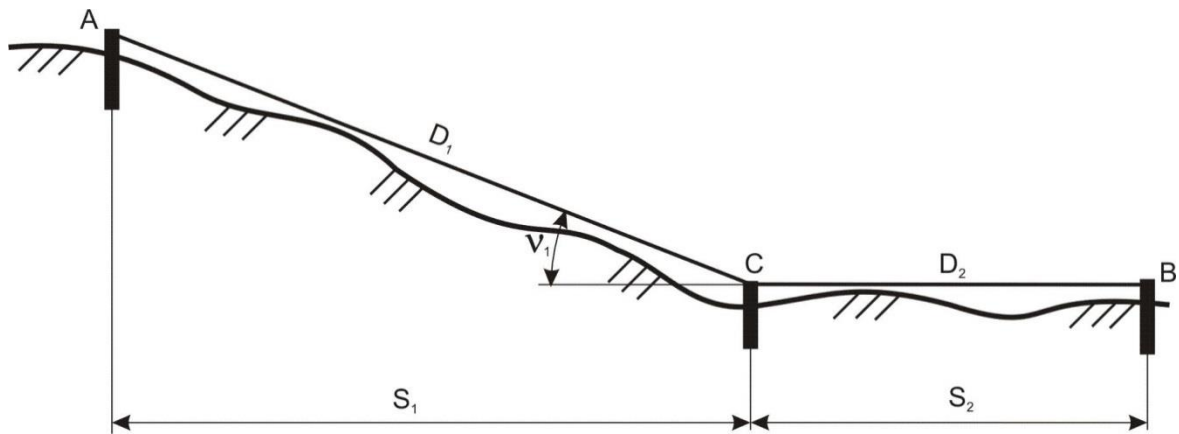


Рис. 10 – Схема виміру довжини лінії по ділянках

Якщо сторона ходу перетинає балку шириною не більше довжини мірної стрічки, тоді на брівці яру закріплюють тимчасову точку  $C$  і вимірюють дві частини, що вийшли, сторони ходу по окремої (рис. 11). У зворотному ході (від точки  $B$  до точки  $A$ ) точку  $C$  розташовують на іншій брівці яру.

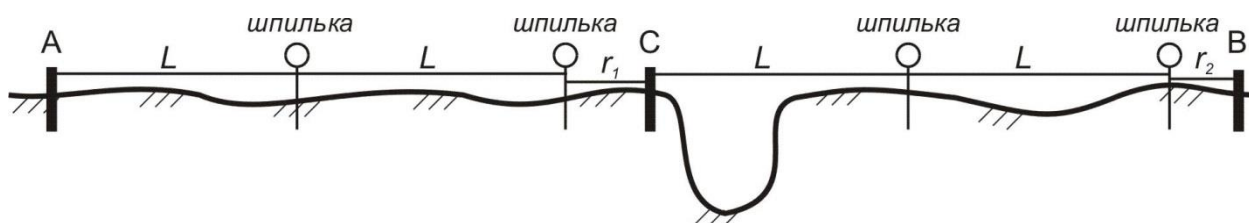


Рис 11 – Схема виміру відстані через перешийок

Пройшовши весь теодолітний хід у прямому напрямку, виконують зворотний хід, повторюючи усі вимірювальні операції. За обмірюване значення лінії приймають середнє з двох вимірів (прямо і назад), якщо вони розрізняються не більш, ніж на  $1/1000$  від довжини лінії (10 см на кожні 100 м). Для виключення прорахунків при вимірі відстаней мірною стрічкою рекомендується заздалегідь виміряти довжини сторін теодолітного ходу за допомогою нитяного далекоміра (під час виміру горизонтальних кутів).

Обмірювана довжина сторони ходу обчислюється як середнє з першого і другого вимірів (із прямий і зворотний ходи) по формулі:

$$D = n \cdot L_0 + \frac{1}{2} \cdot (r_{np} + r_{обр})$$

де  $n$  – кількість укладень стрічки,

$L_0$  – номінальна довжина стрічки,

$r_{np}$  – залишок (домір) при першому вимірюванні;

$r_{обр}$  – залишок (домір) при другому вимірюванні.

Горизонтальне прокладення сторони обчислюється по формулі:

$$S = D + \Delta L + \Delta h + \Delta t$$

де  $\Delta L$  – виправлення за фактичну довжину стрічки (за результатами компарування стрічки);

$\Delta t$  – поправка за температуру;

$$\Delta t = D \cdot a \cdot (t - t_0);$$

тут  $t$  – температура стрічки під час вимірювання,

$t_0$  – температура стрічки під час компарування,

$a$  – коефіцієнт лінійного розширення сталі,  $a = 12,5 \cdot 10^{-6}$  на один градус температури;

$\Delta h$  – поправка за нахил (за перевищення),

$$\Delta h = -2 \cdot D \cdot \sin^2\left(\frac{\nu}{2}\right) \text{ або } \Delta h = -\frac{h^2}{2D}$$

де  $\nu$  – кут нахилу сторони ходу,

$h$  – перевищення початку і кінця сторони.

Всі обчислення варто виконувати до міліметрів, а потім округлити  $S$  до сантиметрів. На рівній місцевості ( $\nu < 1^\circ$ ) поправку за нахил лінії можна не обчислювати і прийняти її рівною нулю. Приклад обчислення горизонтальних прокладень наведено у таблиці 7.

Таблиця 7

### Обчислення горизонтальних прокладень вимірних відстаней

$$L_0 = 20,000; \Delta l = + 0,027; t = t_0;$$

N стор.	Вимірювання $D$ , м	Кут $\nu$ гр. хв.	Перевищення $h$ м	Поправки			$\sum \Delta$ м	$S$ м
				$\Delta h$ м	$\Delta t$ м	$\Delta l$ м		
1	2	3	4	5	6	7	8	9
1	124,45	–	2,453	– 0,024	–	+ 0,167	+ 0,143	124,59
2	41,16	6°45'	–	– 0,285	–	+ 0,056	– 0,229	40,93
	92,31	0°20'	–	0	–	+ 0,125	– 0,125	92,44 133,37

Примітки:

– у графу 2 вписується середня відстань із прямого і зворотного ходу;

– із двох граф (3 і 4) заповнюється тільки одна;

- знаки в кутах нахилу і перевищеннях не ставляться.

### 2.3.3. Вимір відстані нитковим віддалеміром

На одному кінці лінії встановити теодоліт на штативі, виконати його горизонтування і центрування. На іншому кінці лінії вертикально установити нівелірну рейку.

Навести трубу на рейку так, щоб верхня віддалемірна нитка була сполучена з круглим відліком  $N_1$  (наприклад,  $N_1 = 1000$ ); взяти відлік  $N_2$  по нижній горизонтальній нитці (наприклад,  $N_2 = 1116$ ).

Довжина лінії обчислюється по формулі,  $D = c \cdot l$  де  $c$  – коефіцієнт віддалеміра, що дорівнює 100;  $l$  – відлік по рейці. У нашому прикладі  $D = 100 \cdot (116 \text{ мм}) = 11600 \text{ мм} = 11,6 \text{ м}$ . Якщо відлік  $N_1$  чи  $N_2$  береться по центральній горизонтальній нитці, тоді коефіцієнт віддалеміру потрібно взяти рівним 200.

Для наближених вимірів корисно пам'ятати, що 1 см на рейці (одна поділка рейки) відповідає 1 м на місцевості, а 1 дм на рейці відповідає 10 м на місцевості.

### 2.3.4. Вимірювання перевищень у ході технічного нівелювання.

Відмітки будь-якого геодезичного пункту  $B$  зазвичай одержують по формулі:

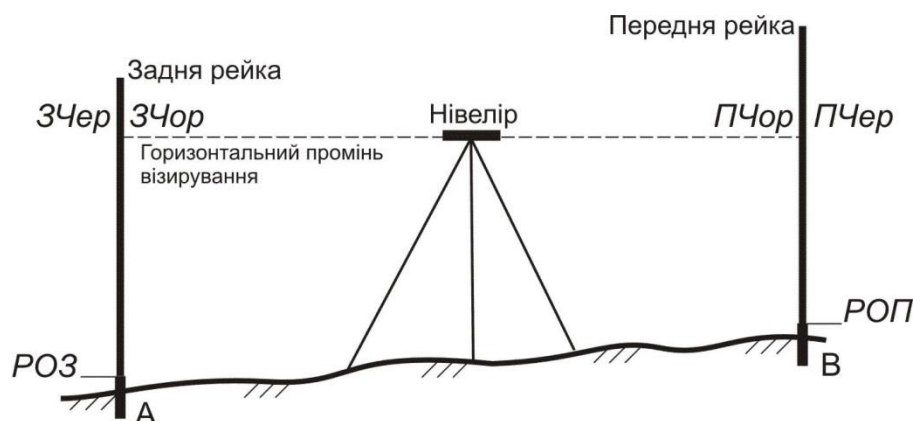
$$H_D = H_A + h;$$

де  $H_A$  – відома відмітка якого-небудь пункту;

$h$  – перевищення між обумовленим пунктом  $B$  и вихідним пунктом  $A$ .

Для виміру перевищень методом геометричного нівелювання потрібний нівелір, комплект із пари рейок і нівелірні башмаки.

Якщо відстань між пунктами невелика (до 150 м) і перевищення між ними також невелике (до 2 м), то перевищення можна вимірити з однієї установки (однієї станції) нівеліра і обійтися без башмаків (рис. 10).





Малюнок 10 – Схема взяття відліків на станції технічного нівелювання

Порядок виміру перевищення на станції наступний:

1. Встановити нівелір приблизно посередині між пунктами  $A$  і  $B$ , привести нівелір у робоче положення; відстань від нівеліра до рейок не повинна бути занадто великою (не більше 100 м) чи занадто малою (не менш 5 м); якщо ця відстань за умовами місцевості виходить менше 5 м, то рекомендується поставити нівелір в стороні від рейок (рис. 11).

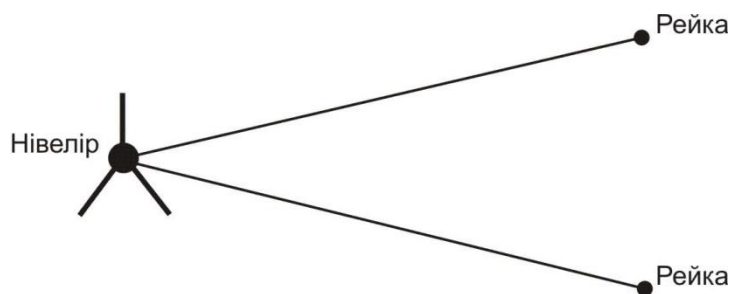


Рис. 11 – Одна з можливих схем розташування нівеліра і рейок

2. Встановити вертикально рейки на пункті  $A$  (задня рейка) і на пункті  $B$  (передня рейка); рейка встановлюється на центр пункту (верхня частина марки вихідного пункту чи шляпка цвяху на обумовленому пункті); навести зорову трубу на задню рейку, відфокусувати зображення рейки й встановити його в центрі поля зору; елеваційним гвинтом привести пузирьок рівня точно в нуль-пункт і взяти відлік по чорній стороні рейки по центральній горизонтальній нитці  $ЗЧор$ ; записати відлік у журнал.

3. Дати команду „реєчнику” розгорнути рейку червоною стороною; перевірити положення пузирька точно в нуль-пункті і взяти відлік по червоній стороні рейки по центральній горизонтальній нитці  $ЗЧер$ ; записати відлік у журнал.

4. Повернути нівелір на передню рейку і повторити операції 3 і 4 для передньої рейки – в результаті вийдуть відліки  $ПЧор$  і  $ПЧер$ ; записати відліки в журнал;

5. Виконати обробку вимірів на станції, тобто:

– обчислити різниці нулів для задньої  $P03$  и передньої  $P0П$  рейок  $P03 = ЗЧер - ЗЧор$ ;  $P0П = ПЧер - ПЧор$ ; записати їх у журнал;

– обчислити перевищення по чорним  $ЧорП$  і червоним  $ЧерП$  сторонах рейок  $ЧорП = ЗЧор - ПЧор$ ;  $ЧерП = ЗЧер - ПЧер$ ; записати їх у журнал;

– обчислити різницю перевищень  $ЧорП - ЧерП$  і записати її в журнал;

– перевірити умову  $ЧорП - ЧерП = P0П - P03$ ;



– при виконанні попереднього умови обчислити середнє перевищення  $СП = \frac{1}{2} \cdot [ЧорП + (ЧерП \pm 100)]$ , округлити його до міліметрів і вписати в журнал. Знак "плюс" або "мінус" вибирається з таким розрахунком, щоб величина в круглих дужках майже дорівнює  $ЧорП$ .

Допуски на станції: на розбіжність обчисленої і теоретичної різниці нулів рейок 5 мм; на розбіжність чорного і червоного перевищень 5 мм.

Зразок журналу для технічного нівелювання приведений у таблиці 8.

*Таблиця 8*

*Зразок записів у журналі технічного нівелювання*

№ станцій	Відстані до рейок	Відліки по рейках		Перевищення мм	Сер. перевищення. мм
		задній	передній		
1				– 692 (7)	– 693 (10)
		1471 (1)	2163 (3)		
1–2		6172 (2)	6966 (4)	– 794 (8)	
		4701 (5)	4803 (6)	+ 102 (9)	

Примітка:

– графа "Відстані до рейок" і перший рядок у графі "Відліки по рейках" у технічному нівелюванні не заповнюються;

– числа в дужках вказують номери операцій.

Якщо хоча б один допуск буде порушений, потрібно акуратно закреслити запис станції і повторити на ній усі виміри.

Якщо відстань між пунктами *A* і *B* велика чи перевищення між ними більше 2 м, тоді перевищення вимірюють по ділянках; як проміжні пункти використовують нівелірні башмаки. Робота на кожній станції виконується по описаній вище методиці, а перевищення між пунктами обчислюється як сума середніх перевищень на станціях.

Хід технічного нівелювання по пунктах теодолітного ходу може бути як розімкнутим, так і замкнутим; він виконується в одному напрямку.

## **2.4. Обчислення координат і відміток пунктів знімального обґрунтування**

### **2.4.1. Обчислення координат пунктів розімкнутого теодолітного ходу (рис. 1)**

Порядок дій при обробці розімкнутого ходу:

1. Обчислити суму вимірних кутів  $\sum \beta_{np}$  ;
2. Обчислити теоретичну суму кутів (для лівих вимірних кутів)

$$\sum \beta_m = \alpha_{кон} - \alpha_{поч} + 180^0 \cdot n,$$

якщо ці дві суми розрізняються приблизно на  $360^\circ$ , то теоретичну суму можна змінити точно на  $360^\circ$ ;

3. Обчислити кутову нев'язку ходу в секундах чи у хвилинах

$$f_{\beta_{np}} = \sum \beta_{np} - \sum \beta_m$$

і переконатися, що вона не перевищує допустимого значення

$$f_{\beta_{дон}} = \pm 1' \cdot \sqrt{n} = \pm 60'' \cdot \sqrt{n}$$

4. Обчислити поправку у виміряні значення кутів

$$V_{\beta} = \frac{f_{\beta}}{n}$$

і округлити її до цілих секунд або до десятих частин хвилини. Перевірити виконання контролю  $\sum V_{\beta} = -f_{\beta}$  і якщо контроль не виконується, то змінити одну чи кілька поправок, починаючи з останньої, на  $1''$  чи до  $0,1'$  і домогтися виконання контролю;

5. Обчислити виправлені значення кутів:

$$\beta_{i(випр)} = \beta_{i(вим)} + V_{\beta i}$$

6. Обчислити дирекційні кути усіх сторін ходу по формулі для лівих кутів:

$$\alpha_i = \alpha_{i-1} + \beta_{i(випр)} - 180^\circ$$

якщо дирекційний кут виходить від'ємним, його потрібно збільшити на  $360^\circ$ ; якщо дирекційний кут виходить більше ніж  $360^\circ$ , то його потрібно зменшити на  $360^\circ$ . Варто переконатися, що наприкінці ходу обчислене значення дирекційного кута вихідного напрямку точно з його заданим значенням;

7. Обчислити прирости координат по кожній стороні ходу (у метрах з округленням до 2-го знака після десяткової коми) по формулах:

$$\Delta x_i = S_i \cdot \cos \alpha_i,$$

$$\Delta y_i = S_i \cdot \sin \alpha_i$$

при використанні мікрокалькулятори під час розрахунків, слід уважно вводити градуси та хвилини, якщо мікрокалькулятор не може виконувати обчислення з хвилинами, їх потрібно перевести в десяткову форму градусів;

8. Обчислити суму приростів координат по всьому ході:

$$\sum \Delta X, \sum \Delta Y$$

9. Обчислити теоретичні суми збільшень координат по формулах:

$$\sum \Delta X_{теор} = X_{m46} - X_{m45},$$

$$\sum \Delta Y_{теор} = Y_{m46} - Y_{m45};$$

10. Обчислити координатні нев'язання по формулах:

$$f_x = \sum \Delta X - \sum \Delta X_{теор}$$

$$f_y = \sum \Delta Y - \sum \Delta Y_{теор}$$

і потім абсолютну і відносну нев'язку ходу по формулах:

$$f_{абс} = \sqrt{f_x^2 + f_y^2},$$

$$\frac{1}{N} = \frac{f_s}{\sum S}$$

де  $\sum S$  – сума горизонтальних прокладень сторін ходу;

11. Обчислити поправки в прирости координат по формулах (в метрах з округленням до 2-го знака після коми):

$$V_x = -\frac{f_x}{\sum S} \cdot S_i,$$

$$V_y = -\frac{f_y}{\sum S} \cdot S_i;$$

і перевірити виконання контролів:

$$\sum V_x = -f_x, \quad \sum V_y = f_y$$

якщо контроль не виконується, потрібно змінити на 0,01 м одну чи кілька поправок ( по-різному для  $V_x$  і  $V_y$  ), починаючи із самої довгої сторони;

12. Обчислити виправлені значення збільшень координат по формулах:

$$\Delta X_{i(\text{випр})} = \Delta X_i + V_{X_i},$$

$$\Delta Y_{i(\text{випр})} = \Delta Y_i + V_{Y_i};$$

13. Обчислити координати пунктів ходу по формулах:

$$X_{i+1} = X_i + \Delta X_{i(\text{випр})},$$

$$Y_{i+1} = Y_i + \Delta Y_{i(\text{випр})}.$$

Варто переконатися, що обчислені значення координат вихідного пункту наприкінці ходу в точності рівні їхнім заданим значенням.

Приклад обчислення координат пунктів розімкнутого теодолітного ходу приведений у таблиці 9.

Таблиця 9

## Обчислення координат пунктів розімкненого теодолітного ходу

Номери пунктів	Виміряні кути (ліві) $\beta$ гр.хв.сек.	Виправлені кути $\beta_{випр}$ гр.хв.сек.	Дирекційні кути $\alpha$ гр.хв.сек.	Горизонтальне прокладення $S$ , м	Обчислені прирости координат		Виправлені прирости координат		Координати пунктів ходу	
					$\Delta X$ , м	$\Delta Y$ , м	$\Delta X$ , м	$\Delta Y$ , м	X, м	Y, м
пп44	-17		36°00'00"							
пп45	96°45'30"	96°45'13"			+9	-10			43 000,00	76 000,00
	-17		312°45'13"	267,48	+181,58	-196,40	+181,67	-196,50		
2	175°10'00"	175°09'43"			+10	-11			43 181,67	75 803,50
	-17		307°54'56"	301,73	+185,42	-238,04	+185,52	-238,15		
3	198°16'30"	198°16'13"			+4	-5			43 367,19	75 565,35
	-17		326°11'09"	128,95	+107,14	-71,76	+107,18	-71,81		
4	225°41'15"	225°40'58"			+6	-7			43 474,37	75 493,54
	-17		11°52'07"	194,62	+190,46	+40,03	+190,52	+39,96		
5	141°54'18"	141°54'01"			+4	-5			43 664,89	75 533,50
	-17		333°46'08"	141,17	+126,63	-62,40	+126,67	-62,45		
6	201°27'15"	201°26'58"			+7	-7			43 791,56	75 471,05
	-18		355°13'06"	208,68	+207,95	-17,39	+208,02	-17,46		
пп46	181°37'30"	181°37'12"							43 999,58	75 453,59
			356°50'18"							
пп47										
			$\sum S$	1242,33						
$\sum \beta_{вим}$	1220°52'18"				$\sum \Delta$	+999,18	-545,96			
$\sum \beta_{теор}$	1220°52'18"				$\sum \Delta_{теор}$	+999,58	-546,41			
$f_\beta$	+2'00"				$f_x, f_y$	-0,40	+0,45			
$f_{\beta_{дон}}$	±2'18"				$f_s$	0,60				
					$f_s / \sum S$	1/2100				

### 2.4.2. Обчислення координат пунктів стандартного замкнутого теодолітного ходу (рис. 2)

Ці обчислення виконуються в наступному порядку:

1. Обчислити суму вимірних кутів

$$\sum \beta_{вим}$$

2. Обчислити теоретичну суму кутів: для внутрішніх вимірних кутів (правих по ходу)

$$\sum \beta_{теор} = 180^\circ \cdot (n - 2);$$

для зовнішніх кутів (лівих по ходу)

$$\sum \beta_{теор} = 180^\circ \cdot (n + 2).$$

3. Обчислити кутову нев'язку ходу в секундах або у хвилинах

$$f_\beta = \sum \beta_{вим} - \sum \beta_{теор}$$

і переконатися, що вона не перевищує допустимого значення

$$f_{\beta(дон)} = 60'' \cdot \sqrt{n} \text{ або } f_{\beta(дон)} = 1' \cdot \sqrt{n}.$$

4. Обчислити поправки у вимірні значення кутів:

$$V_\beta = \frac{f_\beta}{n}$$

і округлити її до цілих секунд чи до десятих частин хвилини. Перевірити виконання контролю  $\sum V_\beta = -f_\beta$ ; якщо контроль не виконується, тоді змінити одну чи кілька поправок, починаючи з останньої, на 1" чи на 0,1' і домогтися виконання контролю;

5. Обчислити виправлені значення кутів:

$$\beta_{i(випр)} = \beta_{i(вим)} + V_{\beta i};$$

6. Обчислити дирекційний кут першої сторони ходу по формулі:

$$\alpha_i = \alpha_{i-1} + \beta_{i(випр)} - 180^\circ$$

де  $\alpha_0$  – дирекційний кут вихідного напрямку  $CA$ , а  $\beta_{прил}$  – лівий прилеглий кут, і потім дирекційні кути всіх інших сторін ходу по формулі для внутрішніх (правих по ходу) кутів:

$$\alpha_i = \alpha_{i-1} + 180^\circ - \beta_{i(випр)};$$

якщо дирекційний кут виходить від'ємним, його потрібно збільшити на  $360^\circ$ ; якщо дирекційний кут виходить більше  $360^\circ$ , то його потрібно зменшити на  $360^\circ$ . Переконатися, що наприкінці ходу обчислене значення дирекційного кута першої сторони ходу в точності збігається з його на початку обчисленим значенням;

7. Обчислити приріст координат по кожній стороні ходу (в метрах з округленням до 2-го знака після десяткової коми) по формулах:

$$\Delta x_i = S_i \cdot \cos \alpha_i,$$

$$\Delta y_i = S_i \cdot \sin \alpha_i$$

при використанні мікрокалькулятори під час розрахунків, слід уважно вводити градуси та хвилини, якщо мікрокалькулятор не може виконувати обчислення з хвилинами, їх потрібно перевести в десяткову форму градусів;

8. Обчислити суми приростів координат по всьому ході  $\sum \Delta X$ ,  $\sum \Delta Y$ .

9. Теоретичні суми приростів координат прийняти рівними нулеві:

$$\sum \Delta X = 0,$$

$$\sum \Delta Y = 0;$$

10. Обчислити нев'язки координат

$$F_x = \sum \Delta X,$$

$$F_y = \sum \Delta Y,$$

і потім абсолютну та відносну нев'язку ходу:

$$\sum \Delta X_{теор} = X_{nn46} - X_{nn45},$$

$$\sum \Delta Y_{теор} = Y_{nn46} - Y_{nn45};$$

де  $\sum S$  – сума горизонтальних прокладень сторін ходу;

11. Обчислити поправок в приростах координат по формулах (в метрах з округленням до 2-го знака після коми):

$$f_{абс} = \sqrt{f_x^2 + f_y^2},$$

$$\frac{1}{N} = \frac{f_s}{\sum S}$$

перевірити виконання контролів:

$$V_{x_i} = -\frac{f_x}{\sum S} \cdot S_i, \quad V_{y_i} = -\frac{f_y}{\sum S} \cdot S_i;$$

якщо контроль не виконується, потрібно змінити на 0,01 м одну чи кілька поправок (окремо для  $V_x$  і  $V_y$ ), починаючи із самої довгої сторони;

12. Обчислити виправлені значення приростів координат по формулах:

$$\Delta X_{i(випр)} = \Delta X_i + V_{X_i},$$

$$\Delta Y_{i(випр)} = \Delta Y_i + V_{Y_i};$$

13. Обчислити координати пунктів ходу по формулах:

$$X_{i+1} = X_i + \Delta X_{i(випр)},$$

$$Y_{i+1} = Y_i + \Delta Y_{i(випр)}.$$

варто переконатися, що обчислені значення координат вихідного пункту наприкінці ходу точно рівні їх заданим значенням.

Приклад обчислення координат пунктів стандартного замкнутого теодолітного ходу наведений у таблиці 10.

### 2.4.3. Обчислення координат пунктів замкнутого теодолітного ходу з двома вихідними пунктами (рис.3)

Порядок обчислень наведений нижче:

1. Обчислити суму обмірюваних кутів  $\sum \beta_{вим}$  ;
2. Обчислити теоретичну суму кутів: для внутрішніх вимірних кутів (правих по ходу)

$$\sum \beta_{теор} = 180^\circ \cdot (n - 2);$$

для зовнішніх кутів (лівих по ходу)

$$\sum \beta_{теор} = 180^\circ \cdot (n + 2).$$

3. Обчислити кутову нев'язку ходу в секундах або в хвилинах

$$f_\beta = \sum \beta_{вим} - \sum \beta_{теор}$$

і переконатися, що вона не перевищує допустимого значення

$$f_{\beta(дон)} = 60'' \cdot \sqrt{n} \text{ або } f_{\beta(дон)} = 1' \cdot \sqrt{n}.$$

4. Обчислити поправки у вимірні значення кутів

$$V_\beta = \frac{f_\beta}{n}$$

і округлити її до цілих секунд або до десятих частин хвилини. Перевірити виконання контролю  $\sum V_\beta = -f_\beta$  ; якщо контроль не виконується, тоді змінити одну чи кілька поправок, починаючи з останньої, на 1" чи на 0,1' і домогтися виконання контролю;

5. Обчислити виправлені значення кутів

$$\beta_{i(вип)} = \beta_{i(вим)} + V_\beta;$$

6. Прийняти дирекційний кут першої сторони ходу рівним нулеві, далі – дирекційні кути сторін ходу до другого вихідного пункту обчислюються по формулі для внутрішніх (правих по ходу) кутів

$$\alpha_i = \alpha_{i-1} + 180^\circ - \beta_{i(вип)}$$

7. Обчислити прирости координат по кожній стороні ходу (у метрах з округленням до 2-го знака після десяткової коми) по формулах:

$$\Delta x_i = S_i \cdot \cos \alpha_i,$$

$$\Delta y_i = S_i \cdot \sin \alpha_i$$

при використанні мікрокалькуляторів під час розрахунків, слід уважно вводити градуси та хвилини, якщо мікрокалькулятор не може виконувати обчислення з хвилинами, їх потрібно перевести в десяткову форму градусів;

8. Обчислити координати пунктів від першого вихідного пункту до другого вихідного пункту:

$$\Delta X_{i(вип)} = \Delta X_i + V_{X_i},$$

$$\Delta Y_{i(вип)} = \Delta Y_i + V_{Y_i};$$

9. Розв'язати дві зворотні задачі між вихідними пунктами  $A$  і  $B$ : за заданими координатами пунктів – результат  $\alpha_{AB}$  і  $S_{AB}$  і за обчисленими



координатами пункту  $B$  – результат  $\alpha'_{AB}$  і  $S'_{AB}$ ; переконатися, що  $S'_{AB}$  відрізняється від  $S_{AB}$  не більше ніж на  $1/1000$  їх значень;

10. Обчислити правильний дирекційний кут першої сторони ходу:

$$\alpha_1 = \alpha_{AB} - \alpha'_{AB} [+360^\circ];$$

11. Обчислити правильні дирекційні кути всіх інших сторін ходу по формулі для внутрішніх (правих по ходу) кутів:

$$\alpha_i = \alpha_{i-1} + 180^\circ - \beta_{i(\text{внп})} /$$

12. Обчислити прирости координат по всіх сторонах ходу (в метрах з округленням до 2-го знака після десяткової коми) по формулах:

$$\Delta x_i = S_i \cdot \cos \alpha_i,$$

$$\Delta y_i = S_i \cdot \sin \alpha_i$$

при використанні мікрокалькулятори під час розрахунків, слід уважно вводити градуси та хвилини, якщо мікрокалькулятор не може виконувати обчислення з хвилинами, їх потрібно перевести в десяткову форму градусів;

13. Обчислити суми приростів координат по першій галузі ходу (від першого вихідного пункту до другого)  $\Sigma \Delta X$ ,  $\Sigma \Delta Y$ .

14. Обчислити теоретичні суми приростів координат:

$$\Sigma \Delta X_{\text{теор}} = X_B - X_A,$$

$$\Sigma \Delta Y_{\text{теор}} = Y_B - Y_A;$$

15. Обчислити нев'язки координат:

$$f_x = \Sigma \Delta X - \Sigma \Delta X_{\text{теор}},$$

$$f_y = \Sigma \Delta Y - \Sigma \Delta Y_{\text{теор}};$$

а потім абсолютну та відносну нев'язку ходу

$$\Sigma \Delta X_{\text{теор}} = X_{m46} - X_{m45},$$

$$\Sigma \Delta Y_{\text{теор}} = Y_{m46} - Y_{m45};$$

де  $\Sigma S$  – сума горизонтальних прокладень сторін першої частини ходу;

16. Обчислити поправки в приростах координат по формулах (в метрах з округленням до 2-го знака після коми):

$$f_{\text{абс}} = \sqrt{f_x^2 + f_y^2},$$

$$\frac{1}{N} = \frac{f_s}{\Sigma S},$$

перевірити виконання контролів:

$$V_{x_i} = -\frac{f_x}{\Sigma S} \cdot S_i, \quad V_{y_i} = -\frac{f_y}{\Sigma S} \cdot S_i;$$

якщо контроль не виконується, потрібно змінити на  $0,01$  м одну чи кілька поправок (окремо для  $V_x$  і  $V_y$ ), починаючи із самої довгої сторони;

17. Обчислити виправлені значення приростів координат по формулах:

$$\Delta X_{i(\text{внп})} = \Delta X_i + V_{x_i},$$

$$\Delta Y_{i(\text{внп})} = \Delta Y_i + V_{y_i};$$

Таблиця 11а.

**Обчислення координат пунктів замкнутого теодолітного ходу з двома вихідними пунктами**  
**(обчислення дирекційного кута першої сторони ходу)**

Назва пунктів	Виміряні кути $\beta$ (праві) гр.хв.сек	Виправлені кути $\beta$ гр.хв.сек	Дирекційні кути $\alpha$ гр.хв.сек.	Горизонтальне прокладення $S$ , м	Обчислені прирости координат		Виправлені прирости координат		Координати пунктів ходу	
					$\Delta X$ , м	$\Delta Y$ , м	$\Delta X$ , м	$\Delta Y$ , м	X, м	Y, м
A 1										
	-0,3		0°00,0'	117,41	+117,41	0,00			<u>43 000,00</u>	<u>76 000,00</u>
2	140° 21,0'	140°20,7'								
	-0,3		39°39,3'	145,13	+111,74	+92,62				
3	163°32,0'	163°31,7'								
	-0,3		56°07,6'	173,62	+96,77	+144,15				
B 4	100°47,5'	100°47,2'								
	-0,3								43 325,92	76 236,77
5	104°27,0'	104°26,7'								
	-0,3									
6	167°50,5'	167°50,2'								
	-0,3									
7	126°15,0'	126°14,7'								
	-0,2									
A 1	96°49,0'	96°48,8'								
			$\sum S$	436,16						
$\sum \beta_{вим}$	900°02,0'			$\sum \Delta$	325,92	236,77				
$\sum \beta_{теор}$	900°00,0'			$\sum \Delta_{теор}$	107,12	388,49				
$f_{\beta}$	+2,0'			$S$	402,98	$\alpha$	74°35'05"			
$f_{\beta_{дон}}$	2,8'			$S'$	402,84	$\alpha$	35°59'50"			
				$(S - S') / \sum S$	1/2900	$\alpha_1 = \alpha - \alpha'$	38°35'15"	=38 35,2		

Таблиця 11б.

**Обчислення координат пунктів замкнутого теодолітного ходу з двома вихідними пунктами (зрівнювання частин ходу окремо)**

Назва пунктів	Виміряні кути $\beta$ (праві) гр.хв.сек	Виправлені кути $\beta$ гр.хв.сек	Дирекційні кути $\alpha$ гр.хв.сек.	Горизонтальне прокладення $S$ , м	Обчислені прирости координат		Виправлені прирости координат		Координати пунктів ходу	
					$\Delta X$ , м	$\Delta Y$ , м	$\Delta X$ , м	$\Delta Y$ , м	$X$ , м	$Y$ , м
A 1									<u>43 000,00</u>	<u>76 000,00</u>
2		140°20,7'	38°35,2'	117,41	+91,78	+73,23	+91,79	+73,27	43 091,79	76 073,27
3		163°31,7'	78°14,5'	145,13	+29,58	+142,08	+29,59	+142,13	43 121,38	76 215,40
B 4		100°47,2'	94°42,8'	173,62	-14,27	+173,03	-14,26	+173,09	<u>43 107,12</u>	<u>76 388,49</u>
			$\sum S$	436,16	+107,09	+388,34				
					+107,12	+388,49	$f_s$	0,15		
				$f$	-0,03	-0,15	$f_s/S$	1/2900		
B 4					-7	+7				
5		104°26,7'	173°55,6'	134,68	-133,92	+14,25		+14,32		
6		167°50,2'	249°28,9'	154,47	-54,14	-144,67	-133,99	-144,59	42 973,13	76 402,81
7		126°14,7'	261°38,7'	157,36	-2,87	-155,69	-54,22	-155,61	42 918,91	76 258,22
A 1		96°48,8'	315°24,0'	146,24	+104,13	-102,68	-22,96	-102,61	42 895,95	76 102,61
			$\sum S$	592,92	-106,80	-388,79	+104,05		<u>43 000,00</u>	<u>76 000,00</u>
					-107,12	-388,49	$f_s$	0,44		
				$f$	+0,32	-0,30	$f_s/S$	1/1350		

Таблиця 12а.

Розв'язування оберненої геодезичної задачі  
по заданим координатам пункту В

№ п/п	Позначення	Обчислення
3	$X_B$ (м)	43 107,12
1	$X_A$	43 000,00
5	$X_B - X_A$	+ 107,12
13	$S = (5) / (11)$	402,99
11	$\cos \alpha$	0,265 814
7	$tg r$	3,626 680
8	$r$ (десятькова форма)	74,584 644°
8'	$r$ (1 четверть)	74°35'05"
9	$\alpha = r$	74°35'05"
10	$\sin \alpha$	0,964 024
12	$S = (6) / (10)$	402,99
4	$Y_B$ (м)	76 388,49
2	$Y_A$	76 00,00
6	$Y_B - Y_A$	+ 388,49
14	$(X_B - X_A)^2$	11 474,69
15	$(Y_B - Y_A)^2$	150 924,48
16	$S^2 = (14) + (15)$	162 499,17
17	$S = \sqrt{(16)}$ (м)	402,99

Таблиця 12б.

Розв'язування оберненої геодезичної задачі  
по обчисленим координатам пункту В

№ п/п	Позначення	Обчислення
3	$X_B$ (м)	43 325,92
1	$X_A$	43 000,00
5	$X_B - X_A$	+325,92
13	$S' = (5) / (11)$	402,99
11	$\cos \alpha'$	0,809 046
7	$tg r'$	0,726 467
8	$r'$ (десятькова форма)	35,997 153°
8'	$r'$ (1 четверть)	35°59'50"
9	$\alpha = r'$	35°59'50"
10	$\sin \alpha'$	0,587 451
12	$S' = (6) / (10)$	402,84
4	$Y_B$ (м)	76 236,77
2	$Y_A$	76 000,00
6	$Y_B - Y_A$	+236,77
14	$(X_B - X_A)^2$	106 223,85
15	$(Y_B - Y_A)^2$	56 060,03
16	$S'^2 = (14) + (15)$	162 283,88
17	$S' = \sqrt{(16)}$ (м)	402,84

18. Обчислити координати пунктів першої частини ходу по формулах:

$$X_{i+1} = X_i + \Delta X_{i(\text{вип})},$$

$$Y_{i+1} = Y_i + \Delta Y_{i(\text{вип})}.$$

варто переконатися, що обчислені значення координат другого вихідного пункту в точності рівні їхнім заданим значенням.

19. Виконати операції з 13 по 18 для другої частини ходу.

Приклад обчислення координат пунктів замкнутого теодолітного ходу з двома вихідними пунктами приведений у таблицях 11а, 11б, 12.

#### 2.4.4. Обчислення оцінок пунктів ходу технічного нівелювання (рис. 12)

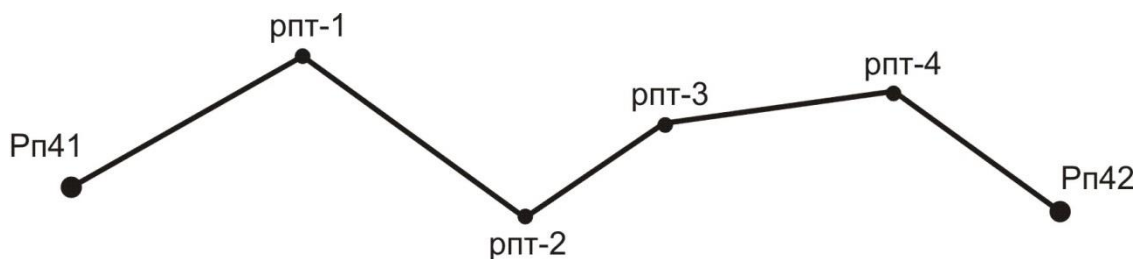


Рис. 12 – Схема розімкнутого нівелірного ходу

Для обчислення відміток пунктів ходу технічного нівелювання варто виконати наступні операції:

1. Обчислення висотної нев'язки ходу по формулі:

$$f_h = \sum h_i - \sum h_{\text{теор}},$$

де  $\sum h_{\text{теор}}$  – теоретична сума перевищень, що знайдена по формулі

$$\sum h_{\text{теор}} = H_{\text{рп42}} - H_{\text{рп41}};$$

порівняння її з допустимим значенням  $f_{h(\text{доп})}$ ; для технічного нівелювання

$$f_{h(\text{доп})} = 50 \text{ мм} \cdot \sqrt{\sum l_i}$$

де  $\sum l$  – довжина ходу в км;

2. Обчислення поправок в вимірянні перевищень по формулі:

$$V_{h_i} = -\frac{f_h}{\sum l_i} \cdot l_i;$$

поправки потрібно округляти до міліметрів (або в метрах – до третього знака після коми);

3. Перевірка контролю  $\sum V_{h_i} = -f_h$ ; якщо контроль не виконується хоча б на 1 міліметр, тоді потрібно виправити одну чи кілька поправок на 1 міліметр, починаючи із самої довгої секції, до абсолютного виконання контролю;

4. Обчислення виправлених перевищень по формулі:

$$h_{i(\text{вип})} = h_i + V_{h_i};$$

5. Обчислення оцінок проміжних реперів по формулі:

$$H_i = H_{i-1} + h_{i(\text{суп})};$$

обчислене значення відмітки пункту наприкінці ходу рп42 повинне в точності збігтися з його заданим значенням.

Приклад обробки ходу технічного нівелювання приведений у таблиці 13.

Таблиця 13

### Обробка ходу технічного нівелювання

№ секції	Назва репера	Виміряні перевищення $h_i$ (м)	Довжина секції $l_i$ (км)	Поправка у перевищення $V_{hi}$ (м)	Виправлене перевищення $h_{i(\text{суп})}$ (м)	Відмітки реперів $H_i$ (м)
	рп41					<u>100,000</u>
1		+1,427	3,8	+0,036	+1,463	
	рпт-1					101,463
2		+0,540	6,1	+0,058	+0,598	
	рпт-2					102,061
3		+3,123	0,9	+0,009	+3,132	
	рпт-3					105,193
4		-2,268	2,2	+0,021	-2,247	
	рпт-4					102,946
5		+0,041	1,4	+0,021	+0,054	
	рп42					<u>103,000</u>
	$\Sigma$	+2,863	14,4	+0,137	+3,000	

Примітка: Оцінки вихідних пунктів підкреслені

$$\Sigma h_{\text{теор}} = 103,000 - 100,000 = +3,000;$$

$$f_h = +2,863 - 3,000 = -0,137\text{ м};$$

$$f_h = 50\text{ мм} \cdot \sqrt{14,4} = 190\text{ мм} = 0,190\text{ м}.$$

## 2.5. Тахеометрична зйомка

### 2.5.1. Виконання польових вимірів

Кінцевим результатом тахеометричної зйомки є план ділянки місцевості, накреслений в умовних знаках на ватмані в прийнятому масштабі з дотриманням деяких правил.

Геодезичною основою плану є пункти з відомими координатами й відмітками, рівномірно розташовані на ділянці зйомки; ці пункти називаються *пунктами знімального обґрунтування*. Каталог координат і відміток таких пунктів складається після обробки теодолітного ходу і ходу технічного нівелювання.

Теоретично зйомка полягає у виборі на місцевості характерних точок, у визначенні їх координат і нанесенні їх на план.

Розрізняють зйомку планової ситуації і зйомку рельєфу. Практично при зйомці ситуації виділяють об'єкти, що (чи границі яких) потрібно зобразити на плані, потім вибирають на границях об'єктів характерні точки (пікети) і виконують для них необхідні виміри.

Для кожного пікету, як правило, вимірюють полярні координати, причому полярна система координат уводиться на кожному пункті знімального обґрунтування, на якому виконується зйомка. Зйомку виконують тим же теодолітом, що використовувався при вимірі кутів у теодолітному ході.

Порядок роботи на станції тахеометричної зйомки:

- встановити теодоліт на штативі; виконати центрування і горизонтування теодоліта;

- вибрати напрямок полярної осі – на будь-який інший добре видимий пункт знімального обґрунтування; вибір полягає в наведенні зорової труби на вішку, що встановлена на обраному пункті і установці на лімбі горизонтального кола відліку  $0^{\circ}00'$ ;

- виконати перевірку місця нуля вертикального кола;

- виміряти висоту інструмента  $i$ , тобто, відстань по вертикалі від центра пункту до осі обертання зорової труби;

- встановити основне положення кола ( $KL$  чи  $KII$ );

- намалювати абрис, на якому вказати положення пункту установки теодоліта, положення орієнтирного пункту, замалювати планову ситуацію (об'єкти місцевості, що підлягають зйомці), показати місце розташування всіх пікетів і проставити їх номери (рисунок пікетів можна виконувати і у процесі зйомки);

- порядок зйомки одного пікету наступний:

- ✓ встановити вертикально рейку на пікет;

- ✓ навести зорову трубу на рейку;

- ✓ взяти відлік по горизонтальному колу і записати його в журнал;

- ✓ [привести бульбашку рівня вертикального кола в нуль-пункт – якщо є такий рівень – теодоліт Т15] або [легенько постукати пальцем руки по корпусі теодоліта – якщо є компенсатор кутів нахилу – теодоліт 2Т5К] або [нічого не робити – якщо немає ні того, ні іншого – теодоліти Т30 і 2Т30];

- ✓ взяти відлік по вертикальному колу теодоліта і записати його в журнал;

- ✓ виміряти віддаль за допомогою ниткового віддалеміру, записати його в журнал;

- ✓ записати семантичну інформацію про пікет.

Приклад журналу тахеометричної зйомки наведений у таблиці 14.

Теодоліт 2Т30      КОЛО ЛІВОРУЧ ( $KL$ )      місце нуля  $M0=0^{\circ}00'$



Пункт стояння теодоліта тт21 орієнтоване на тт22  
Відмітка пункту стояння теодоліта  $H_{21}=88,33$  м  
Висота інструменту  $i = 1,35$  м висота наведення  $V = 1,35$  м

Таблиця 14

### Приклад запису звітів у журналі тахеометричної зйомки

N пікету	Відліки по колу		Вимірні відстані $D$	Кут нахилу $\nu$	Горизонт. проклад. $S$	Перевищ. $h$ м	Відмітка $H$ м	Примітки
	гориз.	вертик.						
1	280°04'	-7°00'	25,3	-7°00'	24,9	-3,06	85,27	ВП
2	16°49'	-15°41'	15,2	-15°41'	14,1	-3,96	84,37	ВП

Примітка: ВП – висотний пікет.

#### 2.5.2. Координування точок

Положення найбільш відповідальних точок планової ситуації (кути капітальних будинків і споруд, центри кришок колодязів підземних комунікацій і т.п.) необхідно визначати з більшою точністю, чим положення рядових пікетів. Як правило, прямокутні координати таких точок визначаються полярною засічкою з вимірюванням горизонтального кута і відстані з якого-небудь пункту зйомочного обґрунтування.

На рис. 13 пункти знімального обґрунтування  $A$  і  $B$  мають відомі координати  $X_A, Y_A, X_B, Y_B$ ; відомо також дирекційний кут  $\alpha_{AB}$  лінії  $AB$  (якщо він не відомий, то його обчислюють з розв'язку оберненої геодезичної задачі між пунктами  $A$  і  $B$ , за їх відомими координатами).

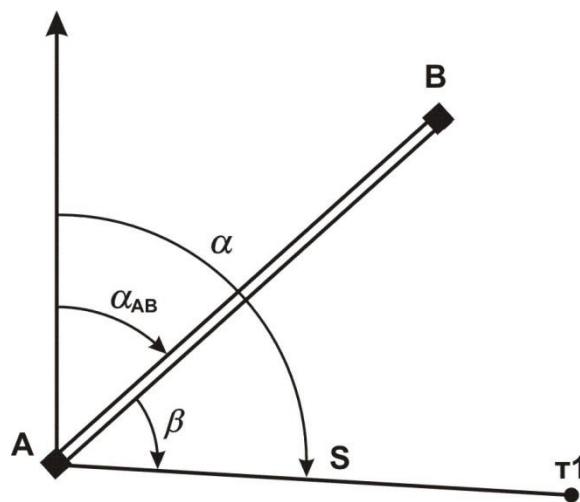


Рис.13 – Схема полярної засічки пункту  $m1$

Кут виміряється теодолітом способом окремого кута; відстань  $D$  виміряється мірною стрічкою за одне укладання. Горизонтальне прокладення  $S$  обчислюється за методикою, що описана у розділі 3.2.

Координати точки 1 обчислюються по формулах:

$$\begin{aligned}\alpha &= \alpha_{AB} + \beta, \\ X_1 &= X_A + S \cdot \cos(\alpha), \\ Y_1 &= Y_A + S \cdot \sin(\alpha).\end{aligned}$$

Координати пункту т1 можна одержати також із розв'язку прямої кутової засічки; при цьому вимірюють два кути: один на пункті  $A$  і інший – на пункті  $B$ .

### 2.5.3. Побудова плану тахеометричної зйомки

Спочатку виконується обробка журналу зйомки:

- обчислити кути нахилу для кожного пікету  $\nu = KL - MO$ ;
- обчислити з точністю до 0,1 м горизонтальні прокладення на мікрокалькуляторі по формулі  $S = D \cdot \cos 2\nu$  або вибрати їх значення з "Тахеометричних таблиць";
- обчислити з точністю до 0,01 м тахеометричні перевищення на мікрокалькуляторі по формулі  $h = 0,5 \cdot D \cdot \sin 2\nu$  чи вибрати їх значення з "Тахеометричних таблиць";
- обчислити з точністю до 0,01 м відмітки пікетів  $H = H_{cm} + h$ .

Приклад оформлення журналу зйомки наведений у таблиці 14 (розділ 5.1.).

План можна викреслювати як на листі ватману формату А1 (один план на всю бригаду), так і на аркушах формату А4 (на кожного студента).

Саме креслення плану включає наступні операції:

- побудувати координатну сітку з розміром квадратів 10 см×10 см; підписати лінії координатної сітки;
- за допомогою поперечного масштабу нанести на план пункти знімального обґрунтування (пункт стояння теодоліта, пункт орієнтування теодоліта і, якщо є, інші пункти);
- за допомогою тахеографа нанести на план усі пікети по їх полярних координатах (відліку по горизонтальному колу і горизонтальному прокладенню); пікет позначити точкою, поруч з яким підписати номер пікету і його відмітку з точністю до 0,1 м;
- з'єднати пікети прямими лініями так, щоб утворилися трикутники; по цих лініях схили місцевості рівномірні, тобто не мають перегинів;
- по всіх сторонах трикутників виконати інтерполяцію горизонталей, тобто поставити на лініях точки, через які пройдуть горизонталі; деякі крапки можна підписати. Інтерполяція горизонталей краще виконувати за допомогою палетки – невеликого листа прозорого папера з нанесеними на ньому рівнобіжними лініями. Відстань між лініями палетки повинна відповідати крутизни схилів; практично –

10, 5 чи 3 мм. Можна підготувати кілька палеток – одну з відстанями 10 мм і іншу – з відстанями 5 мм. Оптимальна кількість ліній палетки – 20 з підписами від 0 м до 19 м при висоті перетину рельєфу 1 м і з підписами від 0,0 м до 9,5 м при висоті перетину рельєфу 0,5 м;

– провести горизонталі усередині кожного трикутника, з'єднавши точки з однаковими відмітками; перше проведення горизонталей варто виконувати з обліком їх майбутньої укладки;

– виконати укладення горизонталей, тобто провести їх так, щоб близько розташовані горизонталі були по можливості паралельні і відстань між горизонталями змінювалася поступово; форма горизонталей – плавні криві без різких кутових поворотів;

– провести контурні лінії на плані; чіткі контури – суцільними лініями, нечіткі – пунктирними лініями;

– намалювати умовні знаки об'єктів місцевості і значки, що заповнюють, відповідно до "Умовних знаків для топографічних планів масштабів 1:5000, 1:2000, 1:1000 і 1:500";

– оформити рамки плану і проставити необхідні підписи.

## 2.6. Написання звіту про практику

Звіт про навчальну практику по геодезії входить до переліку обов'язкових документів, які необхідні для здачі бригадою студентів заліку.

Обов'язкові розділи звіту:

– вступ;

– адміністративно-територіальне положення ділянки зйомки;

– географічна характеристика району робіт: клімат, гідрографія, рослинність, ґрунти, населені пункти, дорожня мережа і т.д.

– топографо-геодезична вивченість району робіт;

– знімальне обґрунтування: вибір методу створення знімального обґрунтування, вибір вимірювальних приладів, повірки і дослідження приладів і устаткування, методики вимірів, контролі і допуски при вимірах, оцінка якості виконаних вимірів;

– висновок.

Додатково рекомендований розділ: науково-дослідницька робота.

При написанні звіту варто користатися навчальною, нормативною і довідковою літературою. В кінці звіту необхідно навести бібліографічний опис використаної літератури.

### *Приклад розділів звіту.*

**Вступ** Приводяться зведені дані про терміни і місце проведення практики, про склад бригади і розподіл обов'язків у бригаді, про цілі і задачі практики. Якщо бригаді було видане завдання, воно повинно бути у вступі.

**Адміністративно–територіальне положення ділянки зйомки.** Вказується повна адміністративна назва ділянки зйомки, починаючи з назви держави. Аналогічно вказується територіальне положення, починаючи з материка.

**Географічна характеристика району робіт.** В даному розділі навести дані про географічне розташування місце розташування ділянки. Коротко описати рельєф даної ділянки та гідрологію (наявність водоймищ або річок). Описати рослинність даної ділянки (лугова трава (ромашка, конюшина і т.д.), дерева (береза, сосна і т.д.), гриби (білий, піддубник і т.д.)...). Навести інформацію про наявність автомобільних або залізничних шляхів. Дати характеристику клімату району та середню температуру теплих та холодних місяців року. Охарактеризувати ґрунти району.

**Топографо–геодезична вивченість району робіт.** Перераховуються всі топографічні карти і плани, що є в розпорядженні бригади (або керівника практики), а також каталоги координат і відміток пунктів, розташованих на території ділянки зйомки.


**Знімальне обґрунтування.** Цей розділ є основним технічним розділом звіту. При його написанні використовуються різного роду інструкції і підручники. Результати вимірів приводяться по фактичних матеріалах створення знімального обґрунтування.


**Висновок.** Дається оцінка роботі кожного члена бригади (в п'яти бальній системі до десятих частин балу), вказуються зауваження про організацію практики і про роботу різних служб університету, що забезпечують процес практики.


## **2.7. Порядок захисту звіту по геодезичній практиці**

Результатом проходження геодезичної практики є написання звіту, кожною бригадою окремо, та його захист. Для отримання заліку вся бригада з усіма матеріалами практики з'являється в призначений час до керівника практики. Залік за практику виставляється оцінкою за п'ятибальною системою.

Загальна оцінка заліку виводиться з наступних проміжних оцінок:

 оцінка за вміння вимірювати горизонтальні та вертикальні кути (виставляється кожному студенту окремо керівником практики);

 оцінка за вміння вимірювати перевищення (виставляється кожному студенту окремо керівником практики);

 оцінка за об'єм та якість зйомочного обґрунтування (виставляється всій бригаді керівником практики);

📖 оцінка за якість та повноту викреслювання топографічного плану (виставляється всій бригаді або кожному студенту окремо керівником практики);

📖 оцінка за відношення до практики (виставляється кожному студенту окремо керівником практики);

📖 оцінка за участь в роботі бригади (за результатами звіту по практиці, виставляється кожному студенту окремо бригадиром).

Кожна оцінка окремо може мати значення від 0,0 до 20,0 з точністю до десятих одиниць балу.

Загальний бал за практику підраховується для кожного студента окремо, як сума всіх шести оцінок.

Остаточна оцінка за практику виставляється:

Оцінка	Загальний бал
“відмінно” -----	90 та вище
“добре” -----	від 74 до 89
“задовільно” -----	від 60 до 73
“незадовільно” -----	нижче 60

Якщо під час проходження практики студент, з різних причин, пропустив 3 дні, в цьому випадку підсумкова оцінка не змінюється.

Якщо під час проходження практики студент, з різних причин, пропустив від 4 до 6 днів, в цьому випадку підсумкова оцінка не може бути вища ніж “добре”.

Якщо під час проходження практики студент, з різних причин, пропустив від 7 до 9 днів, в цьому випадку підсумкова оцінка не може бути вища ніж “задовільно”.

*Якщо під час проходження практики студент пропустив більше 50% часу від загального терміну проходження практики, в цьому випадку, незалежно від причин пропусків занять, учбова практика з геодезії йому не зараховується.*

***За порушення правил техніки безпеки під час проходження практики та культури поведінки, за навмисне пошкодження приладів і обладнання, за крадіжку матеріальних цінностей, за саботаж та дезорганізацію роботи бригади студент може бути знятий з геодезичної практики розпорядженням керівника практики, а практика в цьому випадку студенту не зараховується.***

### III. ПРОГРАМА ВИРОБНИЧОЇ ПРАКТИКИ

#### 1. МЕТА ТА ОСНОВНІ ЗАВДАННЯ

Метою практики є закріплення одержаних теоретичних знань на виробництві та одержання практичних навичок гірничого інженера. Задачами практики є:

- вивчення гірничо-геологічних умов розробки родовища, структури управління та організації підприємства з видобутку корисних копалин (або виробничо-господарської діяльності каменеобробного підприємства);
- вивчення технології, економіки, організації праці, планування та управління на дільницях;
- вивчення охорони праці, техніки безпеки, охорони навколишнього середовища, ознайомлення з основними техніко-економічними показниками роботи дільниць гірничого підприємства, розрахунком собівартості, системи оплати праці;
- вивчення питань організації раціоналізаторської роботи, надбання навичок з оформлення раціоналізаторських пропозицій в області гірничих геотехнологій;
- надбання навичок з застосування державних стандартів у гірництві;
- збір матеріалів з подальшим їх використанням у реальному курсовому проектуванні; – вивчення питань охорони праці та довкілля, пожежної безпеки та цивільної оборони на гірничих підприємствах;
- закріплення та надбання теоретичних знань з таких дисциплін: технологія розробки родовищ корисних копалин, основи гірничого виробництва, гірничий транспорт;
- підготовка до вивчення дисциплін: основи менеджменту, збагачення корисних копалин, маркшейдерська справа;
- надбання практичних навичок на робочому місці гірничоробочого шахти, кар'єру або каменеобробного підприємства.

#### 2. ЗМІСТ ПРАКТИКИ

Зміст матеріалів переддипломної практики залежить від спеціалізації гірничого підприємства.

Перелік та структура змісту може бути змінена з узгодженням з керівником від університету.

## **2.1. Структура та зміст звіту з виробничої практики по підприємству, що спеціалізується на технології видобування корисних копалин**

### ***Загальні відомості про підприємство і геологію родовища***

Коротка характеристика району родовища (географічне та адміністративне положення, кліматичні умови та відомості про існуючі транспортні мережі району).

Гірничотехнічна характеристика родовища: елементи залягання родовища, фізичні властивості гірських порід, величина припливу води в кар'єр або шахту. Дренаж і осушення родовища. Ступінь розвіданості родовища, запаси корисної копалини з поділом їх на категорії. Наявність різних гатунків корисних копалин та їх характеристика. Споживачі корисної копалини. Вимоги, які пред'являються до сировини. Методи збагачення корисних копалин і результати збагачення. Річна продуктивність кар'єру і термін його існування. Режим гірничих робіт. Сучасний стан та перспективи розвитку підприємства.

Графічний матеріал:

- ситуаційний план;
- геологічна карта та розрізи родовища;
- розміри, конфігурація, межі кар'єрного або шахтного поля з фіксацією потужності розкривних порід і корисної копалини;
- стратиграфічні колонки.

### ***Розкриття родовища***

Прийнятий спосіб розкриття родовища. Параметри розкривних виробок. Середній коефіцієнт розкриття. Обсяги робіт з розкриття родовища. Характеристика виймально-навантажувального та транспортного обладнання, необхідного для розкриття родовища. Швидкість виконання розкривних виробок. Відвальні роботи під час будівництва кар'єру або шахти.

Графічний матеріал:

- схеми розкриття родовища;
- розрізи розкривних виробок.

### ***Система розробки родовища***

Характеристика прийнятої на кар'єрі (шахті) системи розробки. Елементи системи розробки. Тип та кількість виймально-навантажувального устаткування. Порядок розвитку фронту робіт. Взаємозв'язок розкривних і видобувних робіт на кар'єрі. Взаємозв'язок гірничопідготовчих виробок і видобувних робіт при шахтному способі видобування корисних копалин.



Комплексне використання, мінеральної сировини, вміщуючих та супутніх порід.

Графічний матеріал:

- план гірничих робіт;
- робочі паспорти вибоїв при видобуванні корисних копалин кар'єрним або шахтним способами;
- поздовжні і поперечні перерізи гірничих виробок;
- календарні плани розкривних та видобувних робіт на майбутні періоди.

### ***Підготовка гірських порід до виймання***

Характеристика прийнятої на кар'єрі (шахті) способу подрібнення породи: гідромоніторами, термоустановками, невибуховими руйнуючими засобами (НРЗ) та матеріалами (НРМ), канатними пилами, суцільним оббурюванням, гідроклиновими пристроями, вибуховими матеріалами та ін.

Характеристика, продуктивність та кількість перерахованого вище обладнання, що використовується при подрібненні породи. Область використання та характеристика НРЗ та НРМ.

Прийняті способи основного та допоміжного буріння. Глибина і діаметр свердловин (шпурів). Річні та питомі витрати бурових робіт. Характеристика бурового інструменту. Організація робіт і заходи безпеки під час виконання робіт по подрібненню породи. Способи подрібнення негабаритів. Графік ремонту обладнання.

Підривні роботи. Розміщення підривних свердловин на уступі. Вибухові речовини (ВР) та засоби для здійснення вибуху. Облік і спосіб зберігання ВР. Визначення ваги зарядів для свердловин та шпурів. Конструкція зарядів. Заряджання свердловин і здійснення свердловинного вибуху. Організація робіт і техніка безпеки при виконанні підривних робіт. Витрати ВР на одиницю видобутої корисної копалини або розкривної породи. Підривні роботи в шахті. Шахтна вибухівка, паспорта підривних робіт в шахті.

Графічний матеріал:

- схеми розміщення свердловин на уступі;
- схеми розташування шпурів при видобуванні блочного каменю;
- схеми монтажу підривної мережі;
- паспорт підривних робіт у підземній виробці.

### ***Виймально-навантажувальні роботи***

Типи і моделі обладнання, що використовуються для здійснення виймальнонавантажувальних робіт в кар'єрі або шахті. Розміщення цього

обладнання в робочих вибоях. Продуктивність обладнання і коефіцієнт використання обладнання. Характеристики робочих вибоїв. Тривалість навантаження транспортних засобів і аналіз робочого циклу. Організація і графік ремонту виймально-навантажувального устаткування.

Заходи з охорони праці і промсанітарії при навантажувальних роботах. Техніко-економічні показники навантажувальних робіт.

Передові прийоми роботи екскаваторних бригад.

Графічний матеріал:

– схеми та паспорта виймально-навантажувальних робіт.

### ***Внутрішньокар'єрний (внутрішньошахтний) транспорт***

Залізничний транспорт. Колія, вагони, вагонетки, їх тип і місткість. Локомотиви і їх характеристики. Склад поїзда, число рейсів у зміну, які здійснюються одним поїздом. Парк локомотивів і вагонів. Кількість поїздів, які обслуговують один екскаватор на відкритих гірничих роботах. Організація руху поїздів. Ремонт шляхів. Організація роботи на транспорті.

Автомобільний транспорт, тип і вантажопідйомність рухомого складу. Схеми маневрів і встановлення автомашин під навантажування. Тривалість транспортного циклу, швидкість руху і продуктивність автотранспорту. Організація руху і заходи безпеки при роботі автотранспорту. Конструкції автодоріг.

Конвеєрний транспорт. Тип конвеєрів та їх призначення. Потужність приводу, ширина, конструкція і швидкість руху стрічки. Довжина конвеєрного ставу. Продуктивність і організація роботи конвеєрного транспорту.

Комбінований транспорт, характеристика його складових частин. Умови використання і організація роботи комбінованого транспорту. Вартість транспортування та інші техніко-економічні показники роботи кар'єрного (шахтного) транспорту. Травматизм на транспорті та заходи з його усуненню. Організація та графік ремонту кар'єрного (шахтного) транспорту.

Графічний матеріал:

– схеми розміщення шляхів і автодоріг в кар'єрі, на розрізі, в штольні, в шахті, на поверхні;

– конструкція залізничних шляхів і автодоріг;

– графіки руху поїздів.

### ***Відвалоутворення***

Спосіб укладання пустих порід у відвали або терикони. Характеристика відвального обладнання. Способи будівництва і розвитку відвалів. Характеристика відвалів і териконів (кількість ярусів та їх висота, кількість відвальних тупиків, протяжність, приймальна здатність, ширина берм, кути відкосів). Організація робіт на відвалах та териконах. Техніко-економічні показники відвальної ділянки. Організація ремонту та графік його проведення для відвального обладнання.

Графічний матеріал:

- схеми відвальних робіт;
- схеми розвитку транспортних шляхів на відвалах;
- технологічні паспорти відвальних робіт.

### ***Допоміжні роботи***

Планування робочих майданчиків та виположення уступів. Наявність стаціонарних і пересувних машин та комплексів (водовідливних, вентиляційних, компресорних та підйомних установок, зварювального обладнання та металообробних верстатів). Тип, кількість, місця їх встановлення. Техніко-економічні показники роботи установок.

### ***Електрозабезпечення підприємства і автоматизація виробництва***

Електрозабезпечення кар'єру (шахти, рудника). Потужність електричної станції і підстанції. Добове споживання електроенергії і основні її споживачі. Напруга струму цих споживачів. Трансформатор струму і розподільча апаратура. Заходи з техніки безпеки електропостачання. Графічний матеріал: – схема електрозабезпечення кар'єру (шахти); – схема автоматизації технологічних процесів.

### ***Охорона праці***

Травматизм і його частота. Аналіз причин нещасних випадків за річний період і висновки, які з нього витікають. Рекомендації зі зниження травматизму. Організація служби техніки безпеки. Відомості про шкідливі і небезпечні виробничі процеси.

Інженерні заходи з охорони праці, організація мікроклімату на робочих місцях. Протипоштові заходи у вибоях. Заходи зі зменшення шуму і вібрації на робочих місцях. Типи стаціонарних і переносних світильників. Засоби

індивідуального захисту. Пилогазовий режим. Прилади та апаратура для контролю вмісту газу і пилу. План ліквідації аварій.

### ***Рекультивація земельних площ, порушених гірничими роботами та охорона навколишнього середовища***

Види порушення земель гірничими роботами і об'єкти рекультивації (кар'єри, відвали, залишки траншей, просади шахтних полів, хвостосховища, терикони та інші майданчики, які зайняті для виробничих потреб). Гідротехнічна та біологічна рекультивація порушених гірничими роботами земель. Організація і механізація робіт з рекультивації. Техніко-економічні показники рекультивації. Заходи зі зменшення втрат корисних копалин і комплексного використання видобутої сировини. Природоохоронна служба підприємства. Витрати на охорону навколишнього середовища.

Графічний матеріал:

- схема знімання рослинного шару;
- схеми планування відвалів;
- план кар'єру після виконання робіт з рекультивації;
- календарний план рекультивації земель.

### ***Економіка й організація виробництва***

Організація управління кар'єром (шахтою). Штат працівників, їх розподіл по цехах, відділах, за кваліфікацією. Продуктивність праці, фонд заробітної плати на календарний місяць, витрати матеріалів та енергії на підприємстві за календарний місяць. З

абезпеченість запасами корисної копалини, розкриті і підготовлені до виймання запаси. Звіт про собівартість видобування корисних копалин. Звіт про наявність руху основних засобів (фондів) і амортизаційного фонду. Калькуляція дільничної собівартості. Фактичні техніко-економічні показники підприємства.

## **2.2. Структура та зміст звіту з виробничої практики по підприємству, що спеціалізується з технології обробки природного каменю**

### ***Загальні відомості про підприємство та характеристика сировини***

Географічне розташування каменеобробного підприємства. Транспортний зв'язок з постачальниками сировини та споживачами продукції. Джерела забезпечення підприємства електроенергією, водою та теплом. Вимоги стандартів до сировини і виробів. Склад основних та допоміжних цехів підприємства. Номенклатура та обсяги виготовлення продукції. Характеристика сировини та висновки щодо можливості використання її у житловому та громадському будівництві. Перспективи збільшення обсягу виготовлення

продукції та розширення асортименту. Конструктивний тип основних та допоміжних будівель та споруд, їх будівельні параметри.

Графічний матеріал:

- генеральний план каменеобробного підприємства;
- план розміщення каменеобробного обладнання;
- план водопостачання підприємства та шламового господарства.

### ***Технологічна схема обробки каменю***

Детальний аналіз існуючої на підприємстві технології обробки каменю. Тип, продуктивність, кількість та принцип роботи розпилювального, шліфувальнополірувального та окантовувального обладнання. Технічна характеристика верстатів. Технологічні особливості обробки каменю на кожному з існуючих на підприємстві видів обладнання.

Режимні параметри процесів розпилювання, шліфування, полірування та окантовування. Характеристика інструментів та норми їх витрат при обробці каменю з різних родовищ. Відомості про можливість виготовлення підприємством складнопрофільних виробів, характеристика обладнання та інструменту, що при цьому використовується. Технологічні особливості та режимні параметри процесу виготовлення складнопрофільних виробів.

Способи контролю якості та вимоги до упакування готової продукції.

Організація, графік ремонту та карти технічного обслуговування технологічного обладнання.

Втрати сировини по кожному з процесів обробки каменю. Інженернотехнічні заходи з підвищення якості продукції. Розташування обладнання у виробничому цеху.

Графічний матеріал:

- загальні вигляди каменеобробного обладнання та інструменту;
- план цехів із розташуванням обладнання;
- схеми автоматизації технологічних процесів.

### ***Водопостачання та шламове господарство підприємства***

Обсяг води для забезпечення технологічного процесу. Схеми водозабезпечення, відведення шламу та його очищення. Вимоги до води. Обсяг сухого шламу, що утворюється при обробці каменю. Способи його утилізації.

Графічний матеріал:

- схема водозабезпечення технологічного процесу обробки каменю;

– креслення шламовідстійників.

### ***Транспорт та підйомно-навантажувальне обладнання підприємства***

Тип транспорту, що забезпечує зв'язок між виробничими та допоміжними цехами підприємства. Його характеристика та необхідна кількість.

Відомості про транспортне та підйомно-навантажувальне обладнання у виробничих цехах, складах сировини і готової продукції (тип, кількість та технічні характеристики).

### ***Складське господарство***

Розташування складів сировини та готової продукції. Площа приміщень. Необхідний запас сировини, що повинен знаходитись на складі. Вимоги до зберігання сировини та продукції (вимоги до приміщень, способи штабелювання готової продукції, способи складування блоків, влаштування проходів та проїздів на складах).

### ***Електропостачання підприємства***

Споживачі електроенергії на підприємстві. Схема електропостачання. Трансформатор струму і розподільча апаратура. Заходи з безпеки електропостачання.

Графічний матеріал:

– схема електрозабезпечення технологічного процесу каменеобробки.

### ***Охорона праці і навколишнього середовища***

Причини нещасних випадків за річний період та заходи з усунення їх у подальшому. Відомості про шкідливі і небезпечні виробничі процеси. Служба з контролю дотримання правил техніки безпеки.

Організація мікроклімату для працівників підприємства. Заходи зі зменшення шуму, вібрації і вологості на робочих місцях. Засоби індивідуального захисту. Освітлення виробничих цехів підприємства. План ліквідації аварій.

Використання відходів каменеобробки. Характеристика відпрацьованої води та способи її нормалізації. Заходи із захисту водних ресурсів, атмосферного повітря та земної поверхні.

Заходи зі зменшення втрат сировини під час обробки. Природоохоронна служба підприємства. Витрати на охорону навколишнього середовища.

### ***Економіка та організація виробництва***

Організація управління каменеобробним підприємством. Необхідна кількість працюючих для забезпечення виробничого процесу, їх розподіл по цехам. Продуктивність праці, фонд заробітної плати за календарний місяць, витрати матеріалів та електроенергії на підприємстві за календарний місяць. Вартість основних фондів та відповідні амортизаційні відрахування. Калькуляція повної собівартості 1 м<sup>2</sup> готової продукції. Фактичні технікоекономічні показники підприємства.

### **2.3. Індивідуальне завдання**

Індивідуальне завдання – це детальне вивчення одного або декількох питань гірничого виробництва з відповідною оцінкою та аналізом.

Індивідуальне завдання, як правило, має відповідати темі курсового проекту дисциплін гірничого профілю, які будуть вивчатись на наступних курсах, а також може бути використано для доповіді на науковому семінарі, конференції або може стати основою для виконання в майбутньому дипломного проекту.

Тему індивідуального завдання видає керівник виробничої практики і записує до журналу з проходження виробничої практики.

В період проходження виробничої практики тема індивідуального завдання може бути уточнена.

### **2.4. Рекомендації з оформлення звіту з виробничої практики**

У звіті мають знайти відображення питання, наведені у розділі 3 "Зміст практики та структура звіту".

Текст звіту має бути акуратно написаний від руки (розбірливим почерком) або надрукований на аркушах паперу формату А4 (210 x 297 мм) з однієї сторони. Кожна сторінка має мати поля: ліворуч – 30 мм, праворуч – 10 мм, зверху – 15 мм і знизу – 20 мм.

Звіт ілюструється схемами у тексті, планами, розрізами та іншими кресленнями або їх ксерокопіями з обов'язковими посиланнями на них у тексті звіту.

Пояснювальна записка звіту з виробничої практики починається коротким вступом, в якому слід відображувати стан гірничого підприємства і його господарське значення, а також мету і задачі практики.

Звіт з виробничої практики закінчується списком додатків, ілюстрацій, використаної літератури та змістом. У



сі матеріали звіту з виробничої практики зшивають в обкладинку з креслярського паперу або в папку швидкозшивач.

Приклад оформлення титульного аркуша звіту з виробничої практики наведено у додатку 1.

## 2.5. Навчальні заняття та екскурсії

Після прибуття на місце виробничої практики студенти слухають лекції з техніки безпеки стосовно місцевих гірничотехнічних умов та здають іспит начальнику з техніки безпеки шахти, кар'єра, каменеобробного підприємства, без чого вони не допускаються до практики.

Під час практики студенти під керівництвом керівника практики здійснюють екскурсії, пов'язані із ознайомленням з будівлями та спорудами промайданчика підприємства, облаштуванням збагачувальних фабрик, з гірничими роботами та підземними виробками шахти.

## IV. ПРОГРАМА ПЕРЕДДИПЛОМНОЇ ПРАКТИКИ

### 1. МЕТА ТА ОСНОВНІ ЗАВДАННЯ

У системі професійної підготовки бакалаврів переддипломна практика є складовою навчально-виховного процесу і забезпечує безперервність та послідовність формування умінь і навичок, професійне становлення майбутніх фахівців.

Зміст, вид, програма практики та форми звітності визначаються «Положенням про практику студентів Житомирського державного технологічного університету», наказами і рішеннями колегії Міністерства освіти і науки України щодо практики студентів, навчальними планами спеціальності, освітньо-кваліфікаційною характеристикою фахівців, що передбачені Державними стандартами вищої освіти України та програмами практик, розробленими випускаючою кафедрою розробки родовищ корисних копалин ім. проф. Бакка М.Т.

Проведення переддипломної практики, загальною тривалістю 3/90 кредитів/годин, передбачено у 7-му семестрі (2 тижні). Такий розподіл практичної підготовки дозволяє оптимізувати роботу із накопичення матеріалів для бакалаврської кваліфікаційної роботи.

Найважливішим завданням переддипломної практики є:

- закріпити теоретичні знання, здобуті при вивченні дисциплін професійної підготовки згідно із навчальним планом освітнього рівня «бакалавр»;
- визначити актуальність і напрямки досліджень з вибраної проблеми;
- набути навичок практичного застосування теоретичних знань для розв'язання завдань гірничого спрямування;
- зібрати матеріали для написання бакалаврської роботи;
- скласти звіт про практику та захистити його.

## 2. ЗМІСТ ПРАКТИКИ

Переддипломна практика розпочинається з настановної наради, яка проводиться напередодні практики за участю завідувача кафедри, керівників практики, викладачів від кафедр факультету, студентів що відряджаються на практику.

На зборах студенти отримують повну інформацію щодо завдань, змісту, термінів проходження практики, про базу практики, отримують необхідні методичні поради та настанови, дізнаються про склад керівників.

Переддипломна практика триває 2 тижні. Вона передбачає пошукову роботу та збирання матеріалів для написання магістерської роботи. Вона складається з таких етапів:

- визначення проблеми та її актуальності;
- аналіз літературних джерел з теми дослідження;
- конкретизація теми та обґрунтування її актуальності;
- характеристика сфери використання та оцінка значущості очікуваних результатів прикладного характеру;
- визначення структури роботи, послідовності етапів проведення поставлених завдань;
- отримання експериментальних даних та іншої інформації на об'єкті дослідження;
- обробка даних, виконання необхідних розрахунків, складання аналітичних таблиць, схем, графіків тощо. Застосування комп'ютерних технологій при обробці інформації;
- обґрунтування висновків та пропозицій за результатами дослідження;
- підготовка звіту.

Для підготовки якісного звіту про проведену під час практики роботу студенти ведуть щоденник, в якому проводять облік роботи щодня.

По завершенню практики студент подає на розгляд низку документів для перевірки, які оформляються у папку.

В папці повинно міститись:

- звіт студента про проведену роботу;
- щоденник практики;
- відгук керівника практики від університету. У відгуку можуть міститись рекомендації щодо оцінки за практику;
- відгук керівника від підприємства, установи або організації, де він проходив науково-дослідну частину практики;

Практика завершується підсумковою нарадою, на якій студенти звітують (захищають свій звіт) перед комісією такого ж складу, як і на настановній нараді. При цьому студенти можуть висловити критичні зауваження та пропозиції щодо поліпшення організації і проведення практики.

Оцінка за практику заноситься у заліково-екзаменаційну відомість та залікову книжку студента за підписом керівника.

### **2.1. Вимоги до звіту студентів про переддипломну практику**

За результатами проходження практики студент складає звіт про виконання програми практики з конкретним описом виконаної роботи. Він повинен мати чітку структуру, логічну послідовність, переконливу аргументацію, обґрунтованість висновків і рекомендацій. Загальний обсяг звіту 15-20 сторінок (з додатками) формату А4. Ліве поле — 30 мм, праве — 10 мм; верхнє і нижнє — 20 мм.

Структура звіту: титульний лист; зміст, де зазначаються назви всіх розділів і підрозділів звіту; основна частина (відомості про виконання всіх розділів програми практики та індивідуального завдання, висновки та пропозиції); список використаних джерел; додатки. Текст звіту ілюструється відповідними розрахунками, таблицями, схемами, рисунками тощо.

### **2.2. Орієнтовний план звіту про виконання програми переддипломної практики**

1. Вступ, в якому зазначається мета та завдання практики.
  2. Обґрунтування актуальності проблеми, вибраної для дослідження, характеристика ступеня її розробленості.
  3. Стислий аналіз матеріалів з вибраної проблеми, зібраних для написання бакалаврської роботи.
  4. Короткий зміст завдань, що виконувалися під час переддипломної практики.
  5. Висновки про проходження практики з пропозиціями щодо шляхів розв'язання проблем, які досліджувались.
  6. Список використаної літератури та додатки.
- Звіт оформлюється на аркушах формату А4, скріплюється та подається керівнику практики від наукового, навчального закладу (підприємства, установи, організації) для написання відгуку про проходження практики.

## **V. РЕКОМЕНДОВАНІ НАВЧАЛЬНО-МЕТОДИЧНІ ВИДАННЯ**

1. Підвисоцький В.Т. Методичні вказівки до складання та оформлення звіту з навчальної (геологічної) практики / В.Т. Підвисоцький, Н.М. Остафійчук С.І. Башинський / Житомир: РВВ ЖДТУ, 2018. – 24 с.
2. Бакка М.Т. Основи геології / М.Т. Бакка, О.О. Ремезова / Житомир: РВВ ЖІТІ, 2000.– 380с.
3. Свинко Й.М. Геологія / Й.М. Свинко, М.Я. Сивий / К.: Либідь, 2003. – 480с.
4. Михайлов В.А. Металічні корисні копалини України: Підручник / В.А. Михайлов та ін. / К.: Видавничо-поліграфічний центр «Київський університет»,

2007. – 463 с.

5. Михайлов В.А. Неметалічні корисні копалини України: Підручник / В.А. Михайлов та ін. / К.: Видавничо-поліграфічний центр «Київський університет», 2007. – 425 с.

6. Томаков П. И., Наумов И. К. Технология, механизация и организация открытых горных работ: Учебник для ВУЗов. – 3-е изд., перераб. – М.: Изд-во Моск. Горного ин-та, 1992. – 464 с.

7. Кутузов Б. Н. Взрывные работы: Учебник для техникумов. – 3-е изд., перераб. и доп. – М., Недра, 1988. – 383 с.

8. Подэрни Р. Ю. Горные машины и комплексы для открытых работ. – М., Недра, 1971. – 456 с.

9. Кузнецов Б. А., Ренгевич А. А., Шорин В. Г. Транспорт на горных предприятиях. – 2-е изд., перераб. и доп. – М., Недра, 1976. – 552 с.

10. Васильев М. В. Современный карьерный транспорт. 2-е изд. – М., Недра, 1969. – 304 с.

11. В. Ш. Абрамсон, В. С. Аксенов и др. – Нормы технологического проектирования предприятий промышленности нерудных строительных материалов, Л., Стройиздат., 1977

12. Н. В. Мельников – Справочник инженера и техника по открытым горным работам – Москва – ГНТИЛГД – 1961

13. К. Н. Ткачук – Охорона праці, К., 1998

14. Бакка М. Т., Коробійчук В.В., Зубченко О.А. Обробка природного каменю – Навч. посібник. – Житомир: РВВ ЖДТУ, 2006. – 438 с.