

Лабораторна робота №11

Тема: Одновібратори та мультивібратори

Мета роботи: Ознайомитись з принципом роботи різних типів одновібраторів та мультивібраторів та дослідити залежність параметрів вихідного сигналу від зміни параметрів часозадаючих кіл мультивібратора.

Хід роботи

1. Для вивчення принципу роботи одновібратора на RS-тригері дослідити схему, яка міститься в файлі 11.1.ms10, в програмі NI Multisim. Комбінуючи положення повзунка потенціометра R2 варіювати загальний опір кола R1R2. За допомогою осцилографа отримати результати моделювання даної схеми. Пояснити отримані результати.

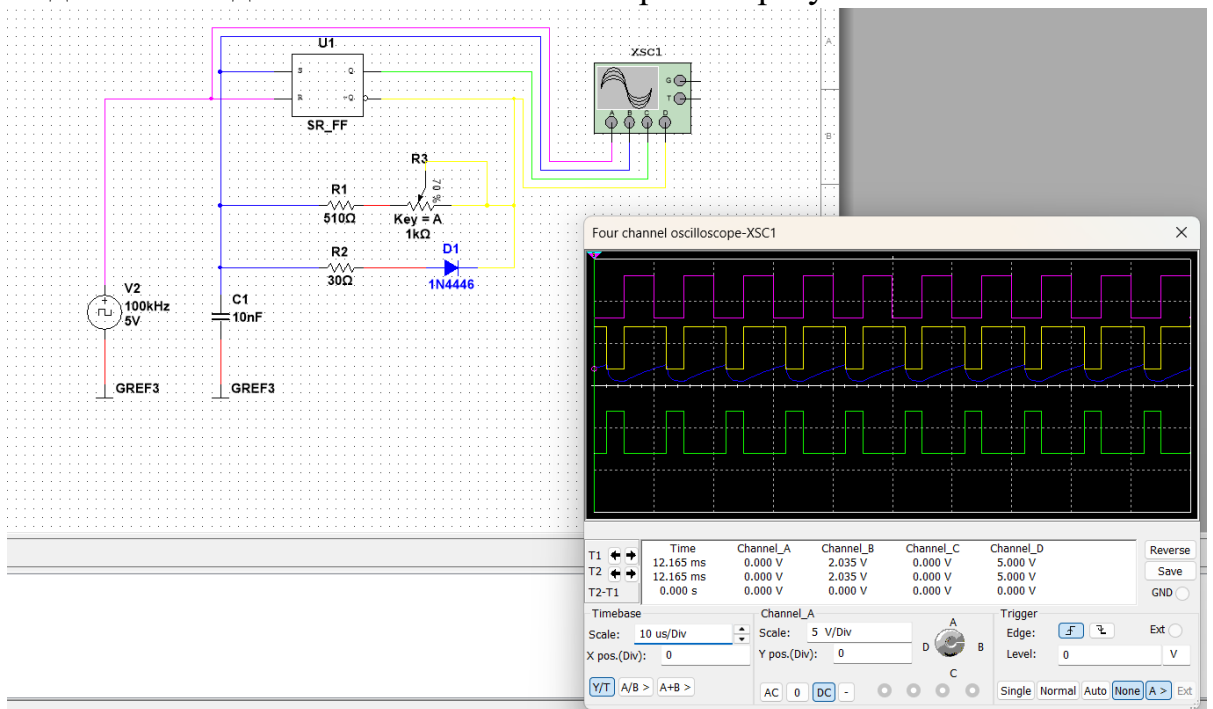


Рис 11.1

2. Для вивчення принципу роботи одновібратора не чутливого до тривалості імпульсів дослідити схему, яка міститься в файлі 11.2.ms10, в програмі NI Multisim. Комбінуючи положення повзунка потенціометра R3 варіювати загальний опір кола R2R3. За допомогою осцилографа отримати результати моделювання даної схеми. Пояснити отримані результати.

					МІВТ.420.013.013-ЗЛ11				
Змн.	Арк.	№ докум.	Підпис	Дата					
Розроб.		Наумчук В.А.			ЕМПТ		Літ.	Арк.	Акрушів
Перевір.		Воронова Т.С.			Звіт з лабораторних робіт			1	3
Н. Контр.							ДУ "Житомирська політехніка", ІВТ-6		
Затверд.									

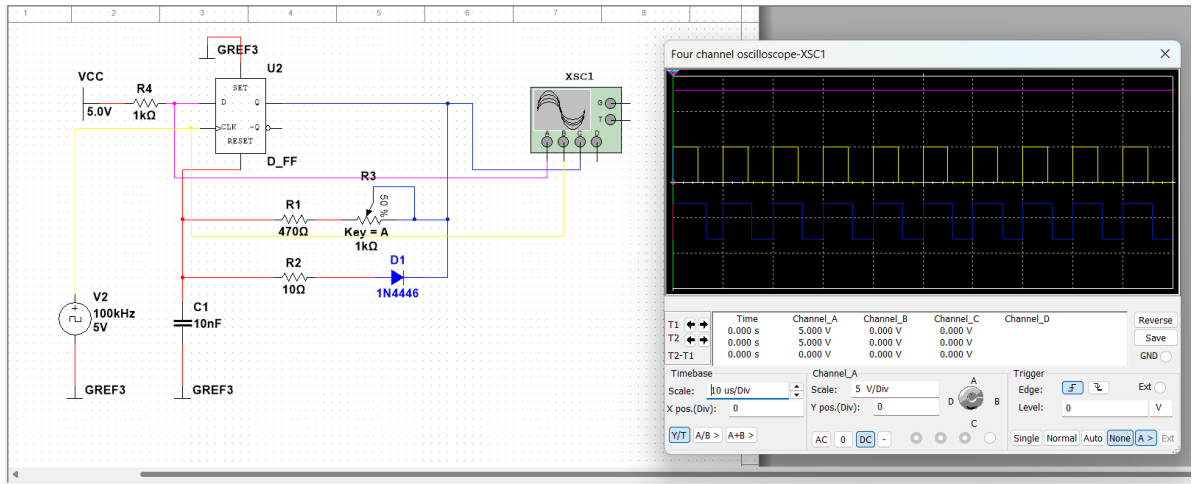


Рис 11.2

3. Для вивчення принципу роботи одновібратора на логічних елементах дослідити схему, яка міститься в файлі 11.3.ms10, в програмі NI Multisim. Комбінуючи положення повзунка потенціометра R2 варіювати загальний опір кола R1R2. Комбінуючи положення перемикача S1 дослідити дану схему з діодом та без нього. За допомогою осцилографа отримати результати моделювання даної схеми. Пояснити отримані результати.

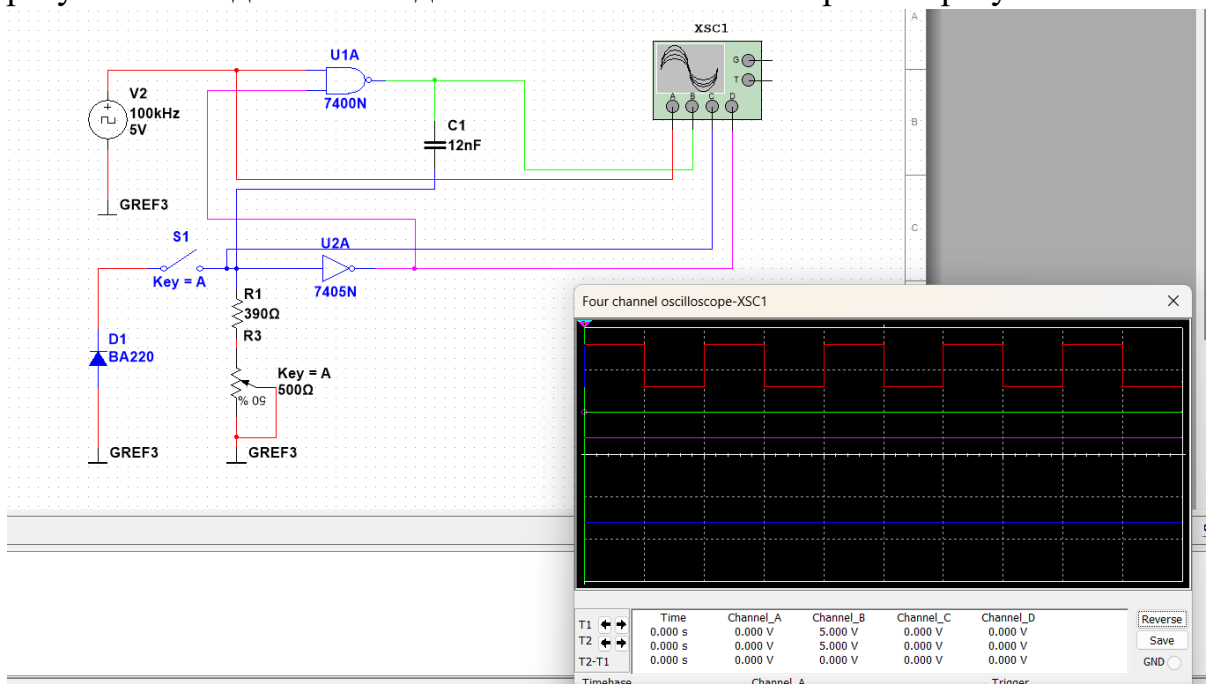


Рис 11.3

4. Для вивчення принципу роботи мультивібратора на RS-тригері дослідити схему, яка міститься в файлі 11.4.ms10, в програмі NI Multisim. Комбінуючи положення повзунків потенціометрів R3 та R5 варіювати загальний опір колоів R2R3 та R4R5 відповідно. За допомогою осцилографа отримати результати моделювання даної схеми. Пояснити отримані результати.

Змн.	Арк.	№ докум.	Підпис	Дата

