

## Лабораторна робота № 6

### СЕМИСЕГМЕНТНІ ІНДИКАТОРИ

**Мета роботи:** ознайомлення з будовою та принципом роботи семисегментних індикаторів. Придбання навичок побудови електронних схем з їх використанням.

### ВИКОНАННЯ РОБОТИ

1. Побудувати схему дешифратора для семи сегментного індикатора (рис. 6.4). який буде зображати послідовність символів - завдання табл.6.1. Цифрові елементи знаходяться в *Group: Misc Digital* → *TIL* ; керуючі цифрові елемент - *Group: Sources* → *DIGITAL\_SOURCES*; елементи індикації - *Group: Indicators* → *HEX\_DISPLAY* → *SEVEN\_SEG\_COM\_A/SEVEN\_SEG\_COM\_K*.

Таблиця 6.1

Десят. набір	0	1	2	3	4	5	6	7
Варіант								
23	F	5	E	1	3	2	A	9

2. Заповнити таблицю істинності для реалізації наступної послідовності виводу символів «SEG» (див. табл. 6.2).

					<b>МІВТ.420 023.025-3Л6</b>		
Змн.	Арк.	№ докум.	Підпис	Дата			
Розроб.		Цибуля Р.І.			<i>Електроніка та мікропроцесорна техніка</i> <i>Звіт з лабораторної роботи</i>		
Перевір.		Воронова Т.С.					
						1	5
Н. Контр.					<i>ДУ "Житомирська політехніка", ІВТ-7</i>		
Затверд.							

Таблиця 6.2

Дес. цифра	Вхід			SEG	Вихід						
	X <sub>1</sub>	X <sub>2</sub>	X <sub>3</sub>		Y <sub>A</sub>	Y <sub>B</sub>	Y <sub>C</sub>	Y <sub>D</sub>	Y <sub>E</sub>	Y <sub>F</sub>	Y <sub>G</sub>
<b>0</b>	0	0	0	<b>F</b>	1	0	0	0	1	1	1
<b>1</b>	0	0	1	<b>5</b>	1	0	1	1	0	1	1
<b>2</b>	0	1	0	<b>E</b>	1	0	0	1	1	1	1
<b>3</b>	0	1	1	<b>1</b>	0	1	1	0	0	0	0
<b>4</b>	1	0	0	<b>3</b>	1	1	1	1	0	0	1
<b>5</b>	1	0	1	<b>2</b>	1	1	0	1	1	0	1
<b>6</b>	1	1	0	<b>A</b>	1	1	1	0	1	1	1
<b>7</b>	1	1	1	<b>9</b>	1	1	1	1	0	1	1

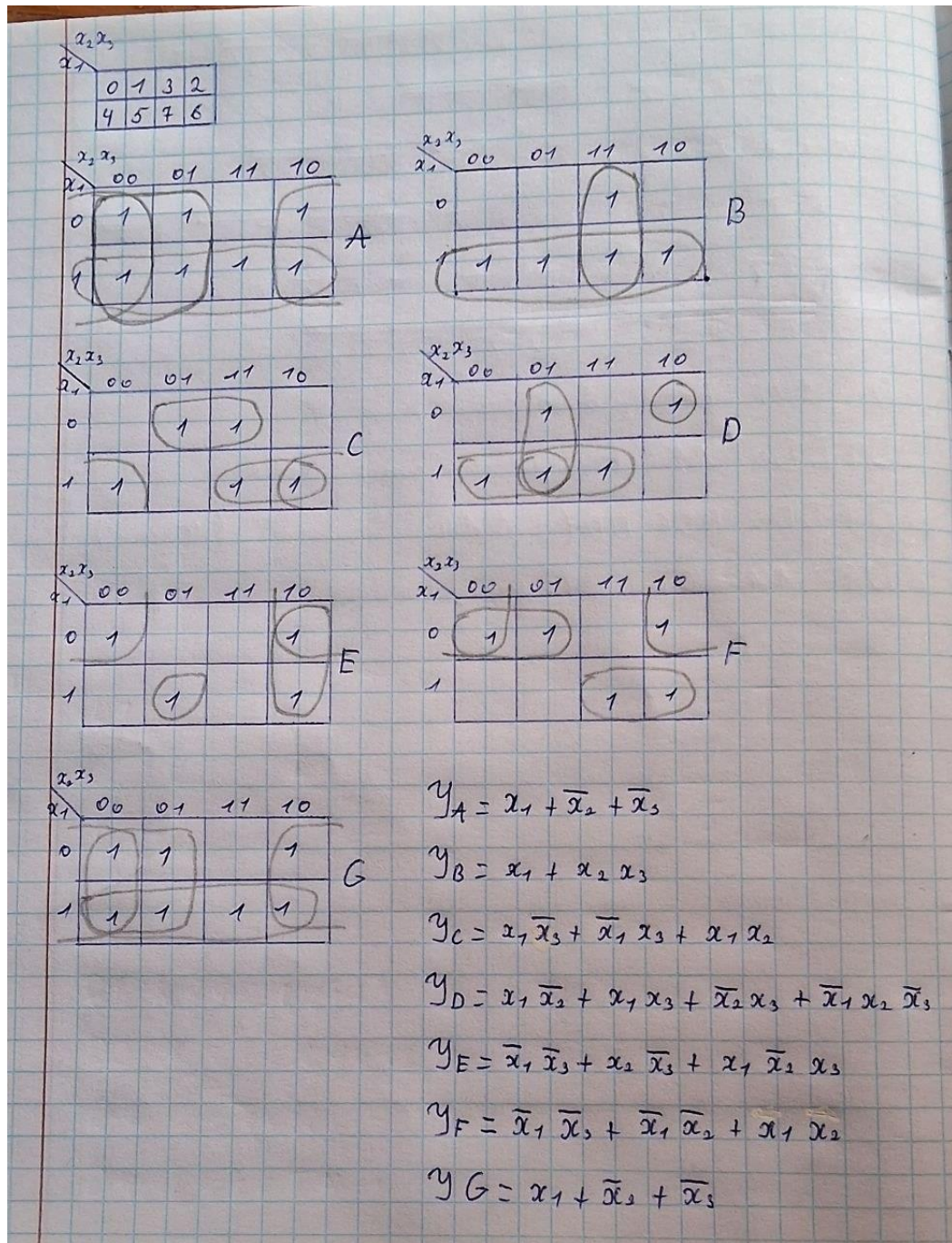


Рис.6.1 - Таблица істинності для реалізації наступної послідовності виводу символів

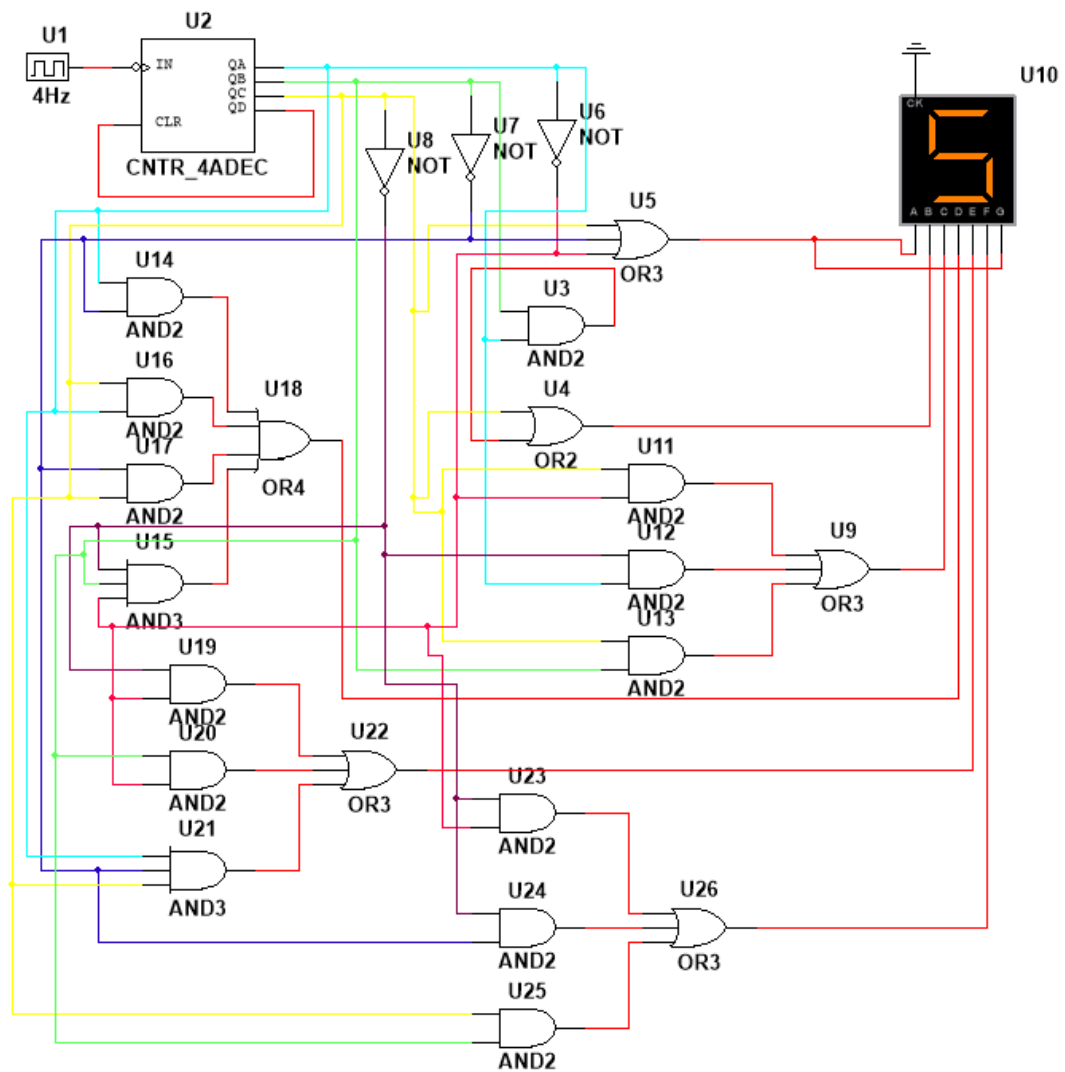


Рис.6.2 - Схема дешифратора для семи сегментного індикатора, статична індикація

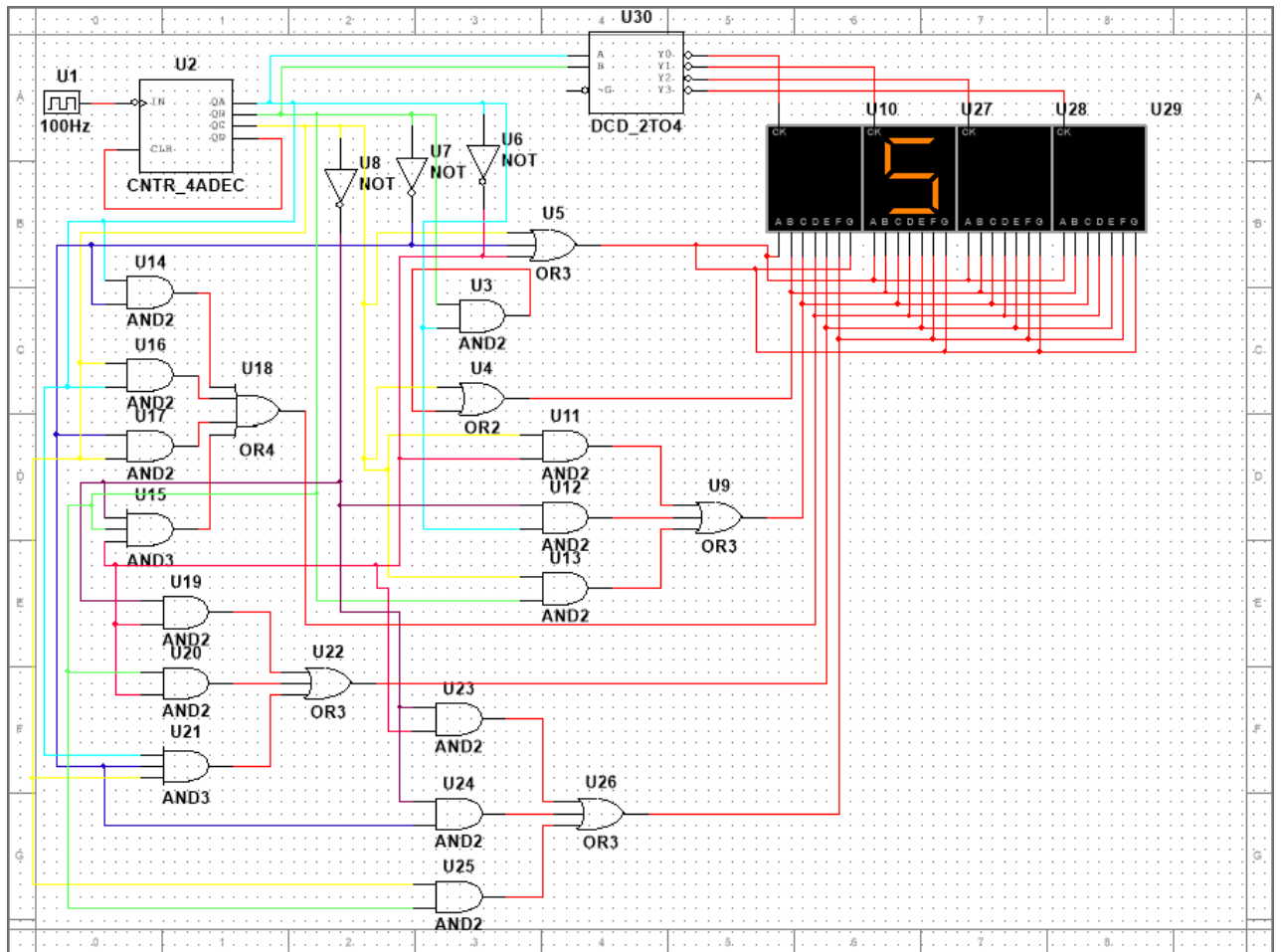


Рис.6.3 - Схема динамічної індикації

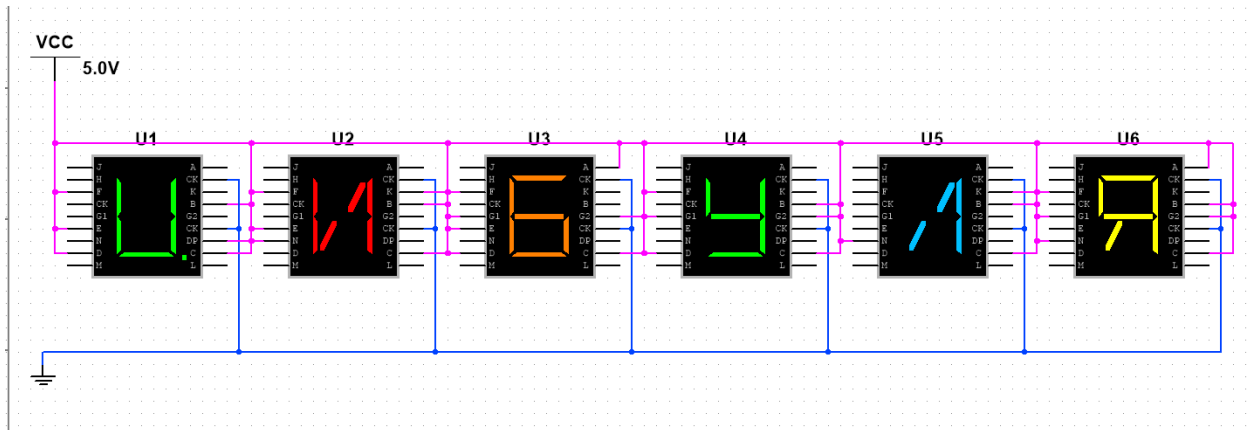


Рис.6.4 – Дисплей з чотирнадцяти-розрядних індикаторів на якому відображає моє прізвище

Змн.	Арк.	№ докум.	Підпис	Дата

**Висновок:** Під час виконання лабораторної роботи було закріплено навички мінімізації логічних функцій за допомогою карт Карно та успішно спроектовано схему керування 7-сегментним індикатором на базі базових логічних вентилів у середовищі Multisim.

Принцип дії: ...

Переваги: ...

Недоліки: ...

Було успішно реалізовано статичне виведення символів на багаторозрядному 14-сегментному дисплеї.

					<i>МІВТ.420 023.025-3Л6</i>	Арк.
Змн.	Арк.	№ докум.	Підпис	Дата		6