

ЛАБОРАТОРНА РОБОТА №6

СИНТЕЗ КОМБІНАЦІЙНОЇ СХЕМИ.

Мета: Вивчити метод аналітичної мінімізації, навчитися синтезувати комбінаційні схеми, навчитися будувати електричні принципові схеми та досліджувати їх роботу. Вивчити спеціалізований інструментарій програми Multisim для роботи з цифровою технікою.

ВИКОНАННЯ РОБОТИ

Згідно з заданим викладачем варіантом вибрати логічну функцію F чотирьох змінних, яка задана таблицею істинності та записати індивідуальну таблицю вихідних даних відповідно до заданого варіанта 9 – таблиця 6.1.

Таблиця 6.1

	x1	x2	x3	x3	Y
0	0	0	0	0	0
1	0	0	0	1	0
2	0	0	1	0	1
3	0	0	1	1	1
4	0	1	0	0	1
5	0	1	0	1	1
6	0	1	1	0	0
7	0	1	1	1	1
8	1	0	0	0	0
9	1	0	0	1	0
10	1	0	1	0	0
11	1	0	1	1	0
12	1	1	0	0	1
13	1	1	0	1	1
14	1	1	1	0	0
15	1	1	1	1	0

МІАТ.420 009.002-3Л6				
<i>Змн.</i>	<i>Арк.</i>	<i>№ докум.</i>	<i>Підпис</i>	<i>Дата</i>
<i>Розроб.</i>		<i>Кунікін І.М.</i>		
<i>Перевір.</i>		<i>Воронова Т.С.</i>		
<i>Н. контр.</i>				
<i>Затверд.</i>				
<i>Електроніка та МПТ</i> <i>Звіт лабораторної роботи</i>				
		<i>Літ.</i>	<i>Арк.</i>	<i>Аркушів</i>
		1	1	5
<i>ДУ «Житомирська політехніка», АТ-36</i>				

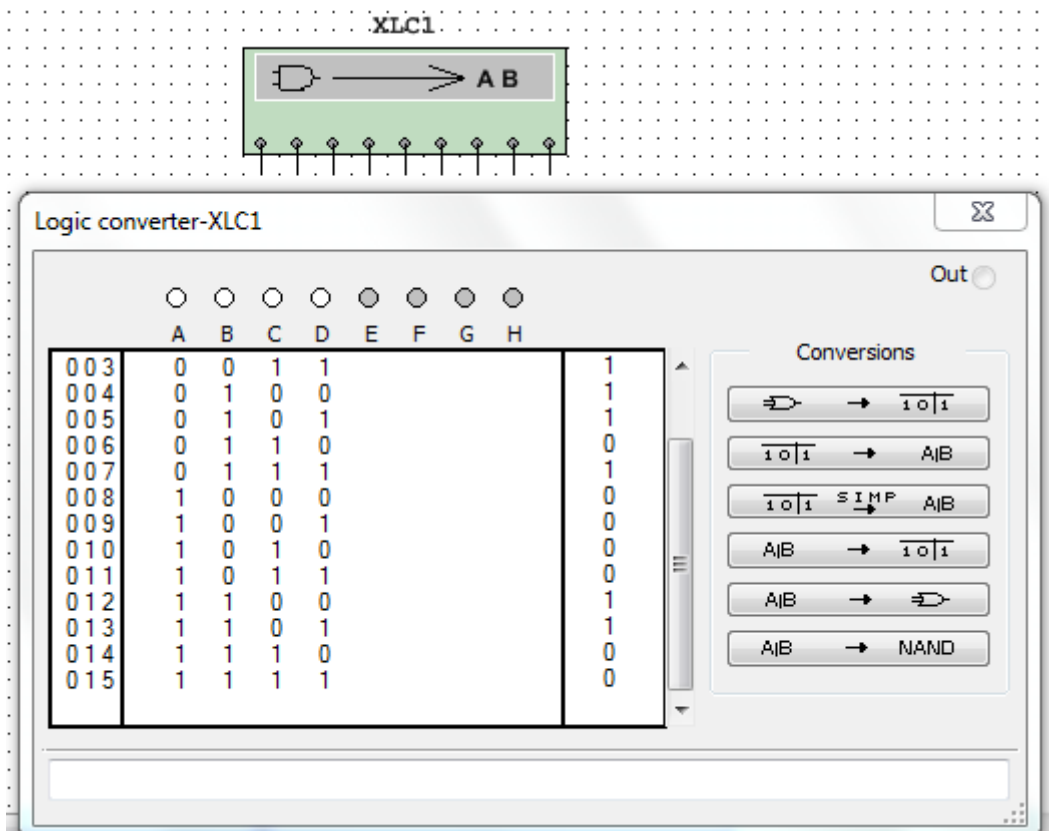


Рис. 6.1 – Задаємо параметри комбінаційної схеми

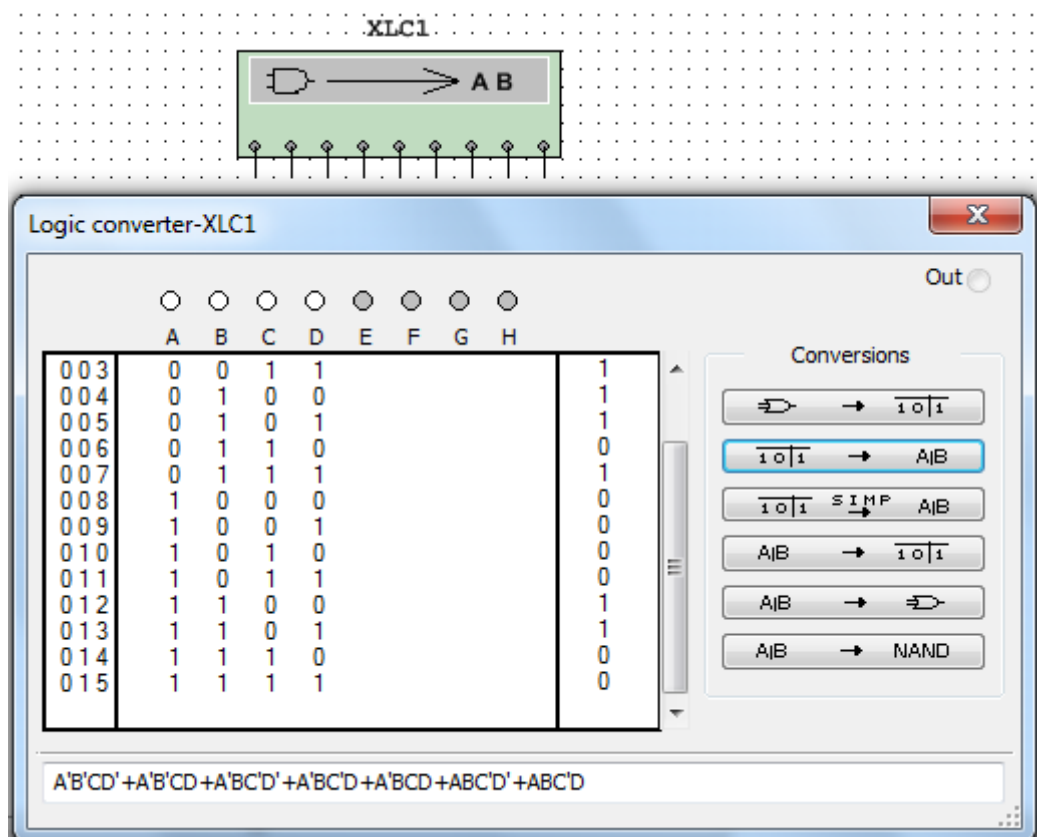


Рис. 6.2 – Рівняння логічної схеми

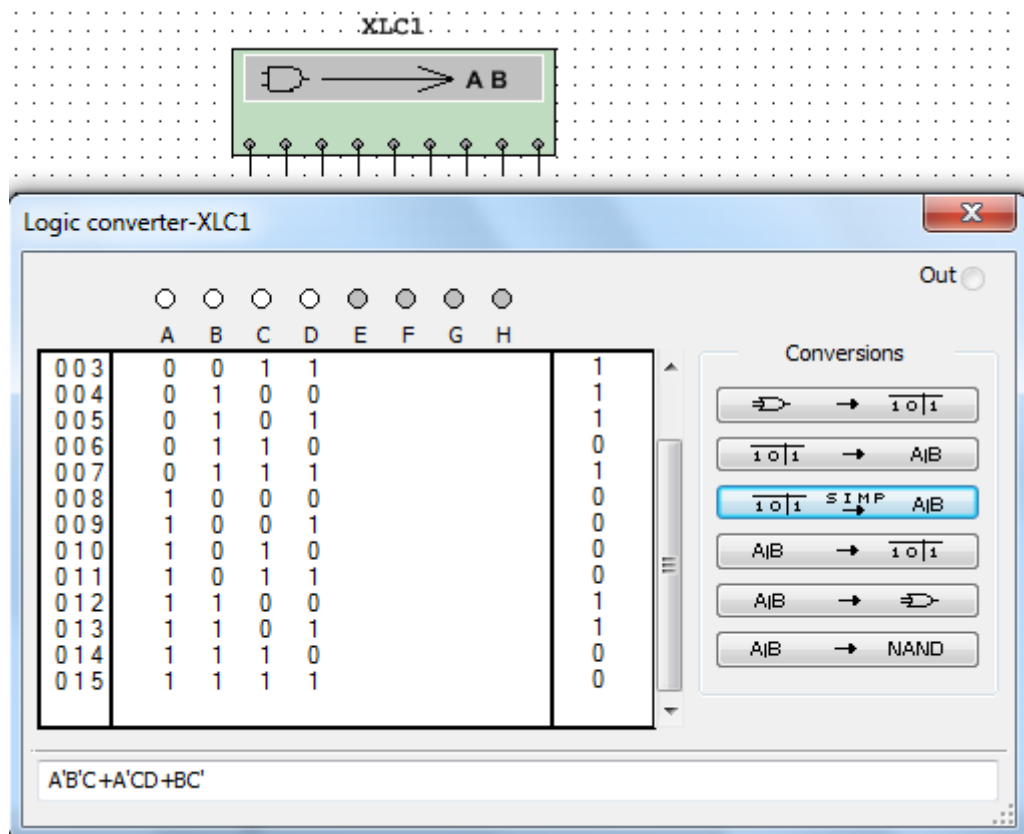


Рис. 6.3 – Рівняння логічної схеми

Генеруємо електронну схему в повному базісі - рис. 6.4.

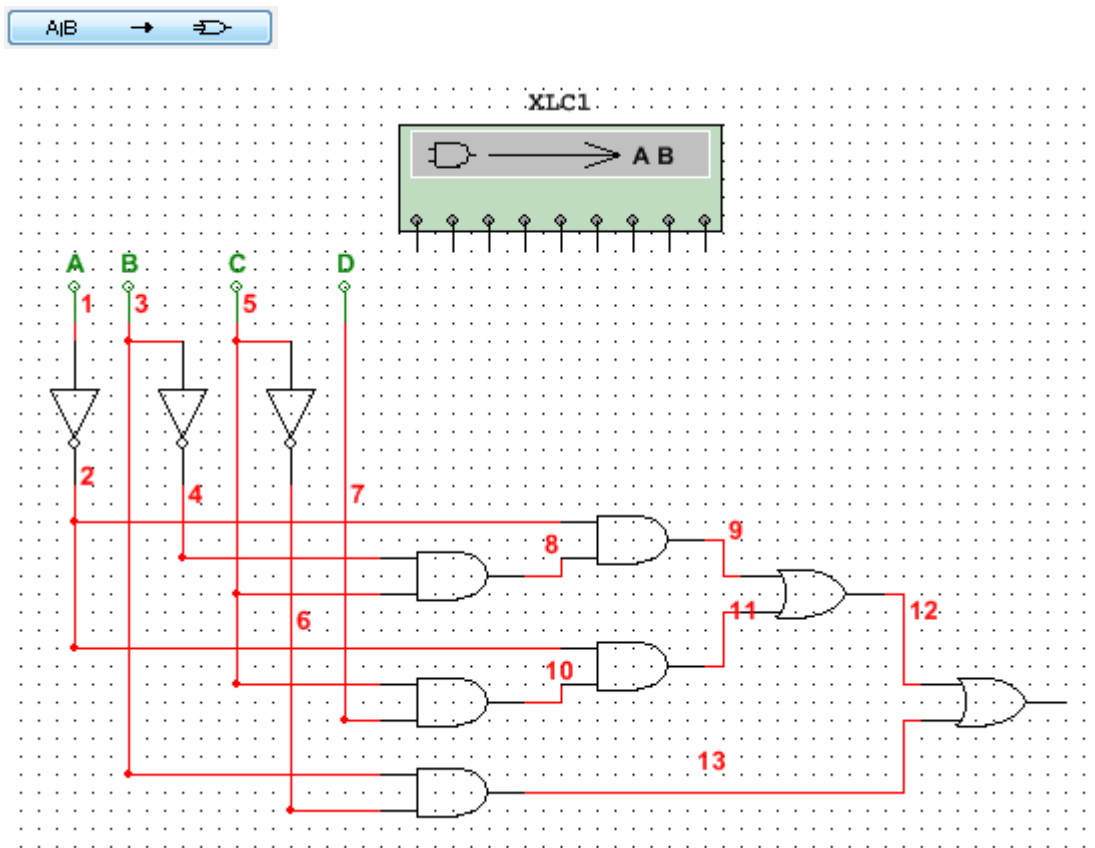


Рис. 6.4 – Електронна схема в повному базісі

Генеруємо електронну схему в базісі «І-НІ» - рис. 6.5.

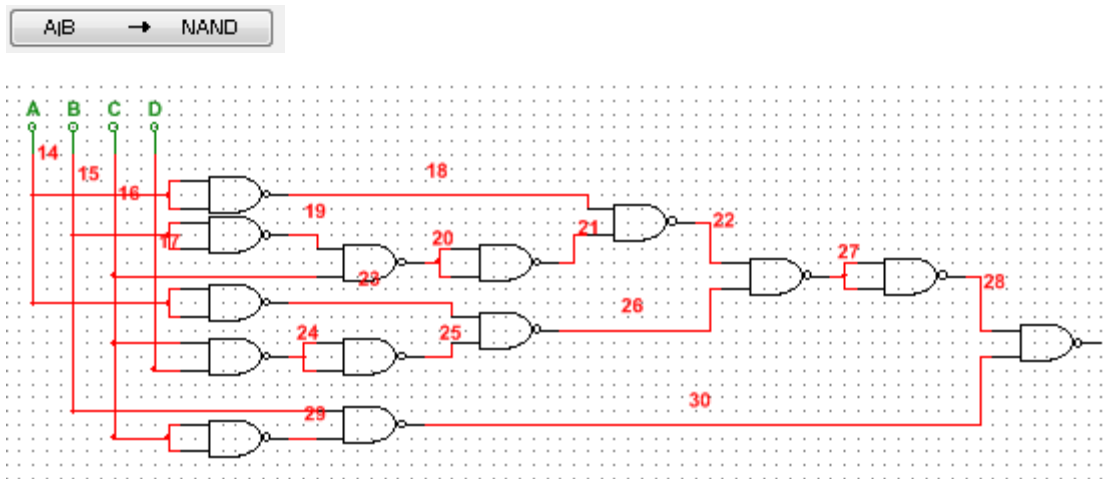


Рис. 6.5 – Електронна схема в базісі «І-НІ»

Досліджуємо роботу схеми в базісі «І-НІ» - рис. 6.6.

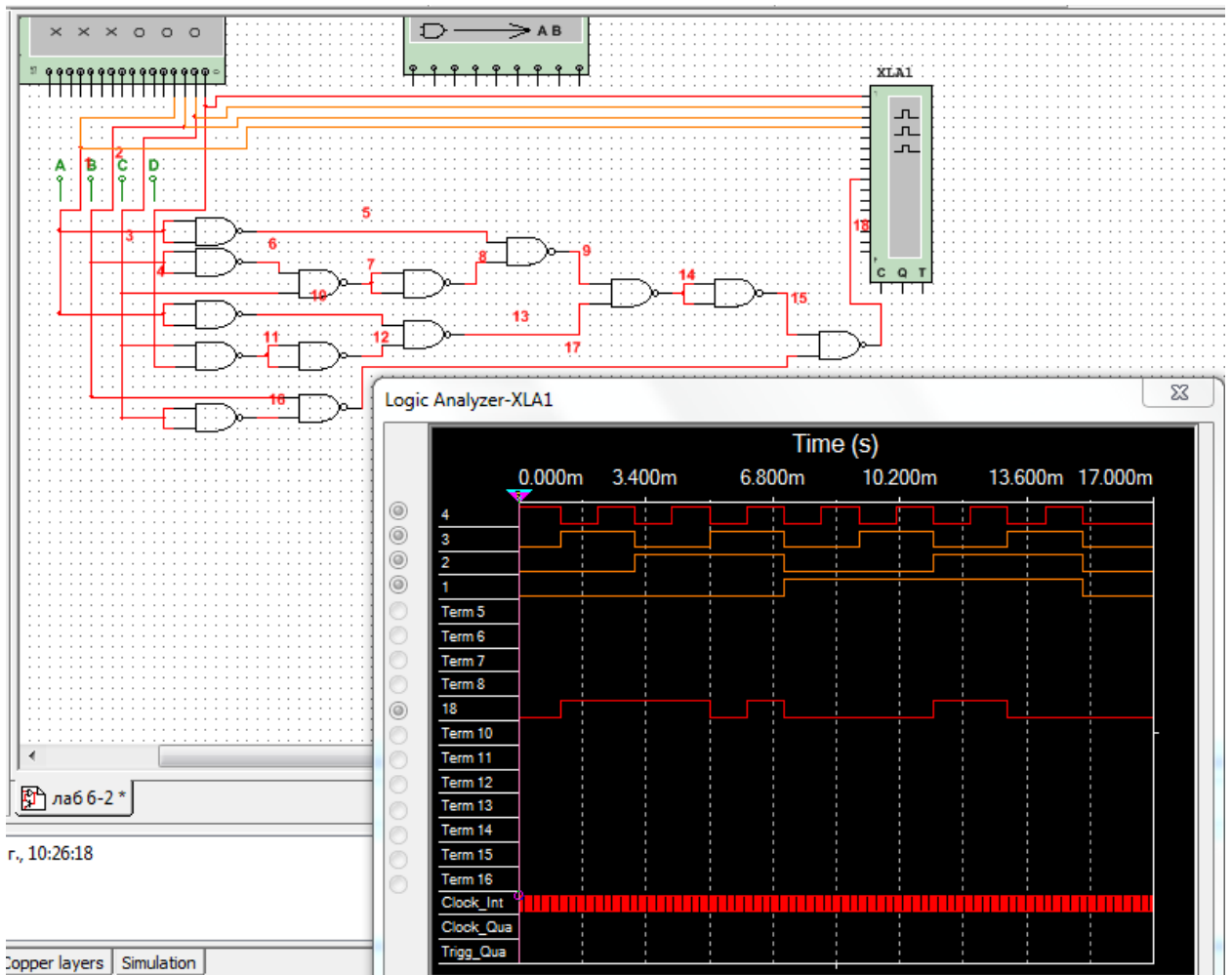


Рис. 6.6 – Результат роботи схеми в базісі «І-НІ»

Змн.	Арк.	№ докум.	Підпис	Дата

Досліджуємо роботу схеми в повному базисі - рис. 6.7.

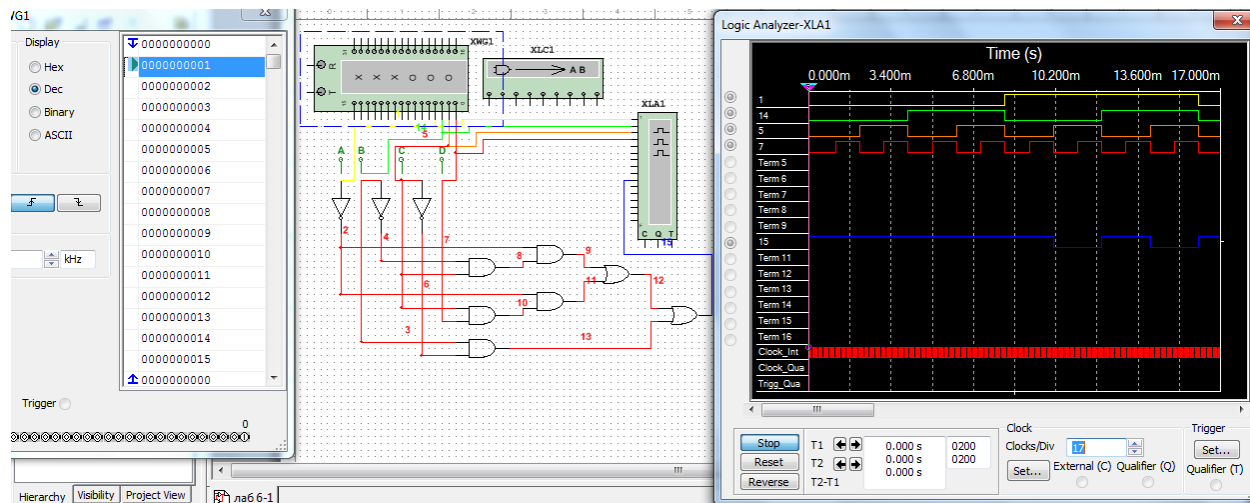


Рис. 6.7 – Результат роботи схеми в повному базисі

Висновок

За час проведений на лабораторній роботі, було вивчено метод мінімізації за допомогою карт Карно, навчено як синтезувати комбінаційні схеми, навчилися будувати електричні принципові схеми та досліджувати їх роботу. В результаті отримали два ідентичні результати з двома схемами, зробленою власноруч та синтезованою програмно.