

Геодезичне забезпечення
точності зведення будинків
та
споруд

Основою точності зведення будівель та споруд є комплекс геодезичних розбивочних робіт, частина із яких відноситься до робіт підготовчого періоду, а частина виконується безпосередньо під час зведення будівель та споруд.

До них входять:

- створення розбивочного геодезичного плану із закріпленням вісей на будівлі із можливістю перенесення цих вісей на поверхи;
- перенесення по вертикалі основних розбивочних вісей на перекриття кожного поверху, тобто на новий монтажний горизонт;

- розбивка на перекритті кожного поверху, що монтується проміжних та допоміжних вісей;
- розмітка необхідних за умовами монтажу елементів установочних рисок;
- визначення монтажного горизонту на поверхах;
- складання поповерхової виконавчої монтажної схеми.

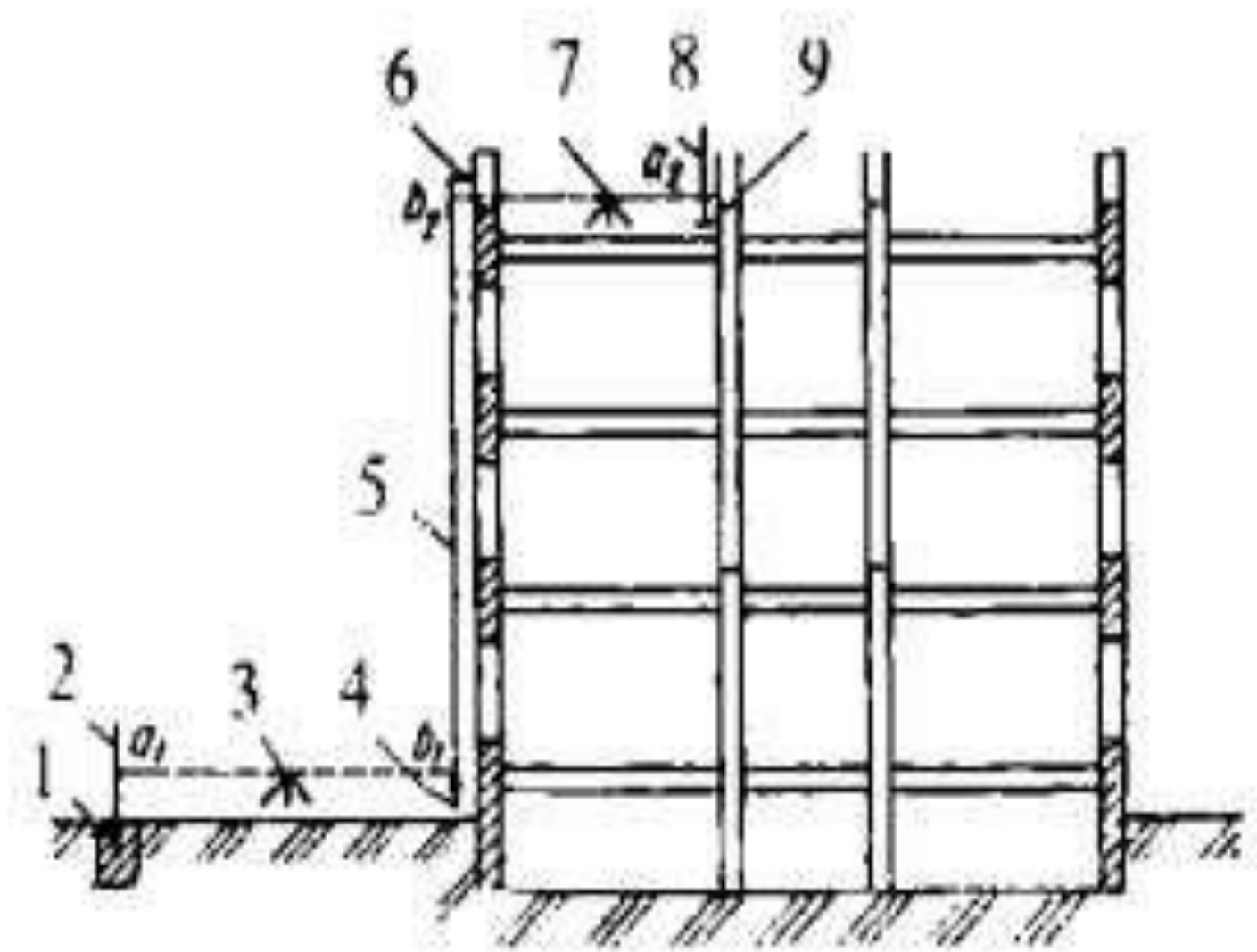


Схема перенесення позначки на монтажний горизонт:
 1 – будівельний репер; 2, 8 – рейки; 3, 7 – нівеліри; 4 –
 додатковий вантаж рулетки; 5 – рулетка; 6 – кронштейн; 9 –
 робочий репер; а та б – позначки за нівелірами