

Лабораторна робота №5

Дослідження цифрових блоків систем управління у програмі схемотехнічного моделювання MicroCAP (МС)

Мета роботи

Навчитися виконувати синтез логічної схеми, виконувати настройку і аналіз логічної схеми, використовуючи програму MicroCAP. Оволодіти навиками по експериментальному визначенню параметрів логічної схеми.

Виконання роботи

Початкові параметри, згідно варіанта завдання (таб. 5.1.).

Таблиця 5.1

Значення функції F (X1, X2, X3, X4)

Вар.	Номер набору логічних змінних															
	0	1	2	3	4	5	6	7	8	9	10	11	12	13	14	15
26	0	1	0	1	1	0	1	0	1	1	0	1	1	0	0	0

Виконали синтез електричної принципової схеми блоку обчислення логічної функції F (X1, X2, X3, X4) (табл. 5.1.) в програмі MicroCAP. Дослідження цифрових схем здійснено на прикладі схеми блока обчислення логічної функції (рис. 5.1). Для синтезу схеми використали Логічний перетворювач.

					ММАТ.420 003.004-3Л5					
Змн.	Арк.	№ докум.	Підпис	Дата	ПКСУТП			Літ.	Арк.	Акрушів
<i>Розробив</i>	Підпригора С.В.								1	4
<i>Перевірів</i>	Воронова Т.С.									
							Держаний університет «Житомирська політехніка», гр.АТ-28м			

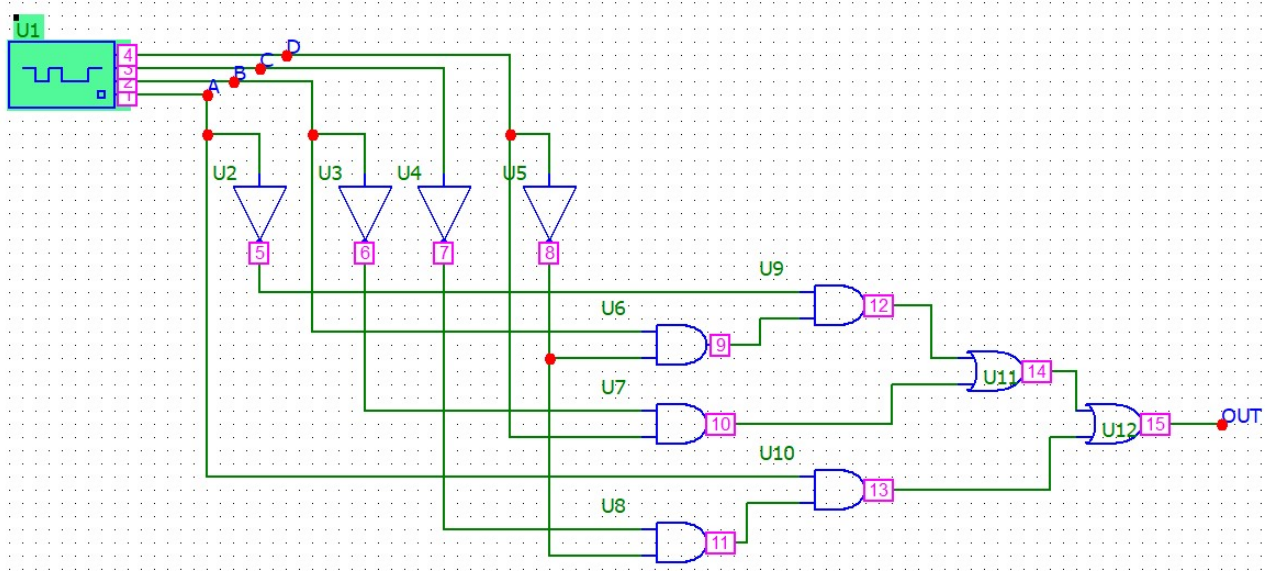


Рис.5.1. Схема блока обчислення логічної функції

Задали параметри генератора 4-х розрядного вхідного цифрового сигналу (рис. 5.2.).

					ММАТ.420 003.004-3Л5	Арк.
Змн.	Арк.	№ докум.	Підпис	Дата		2

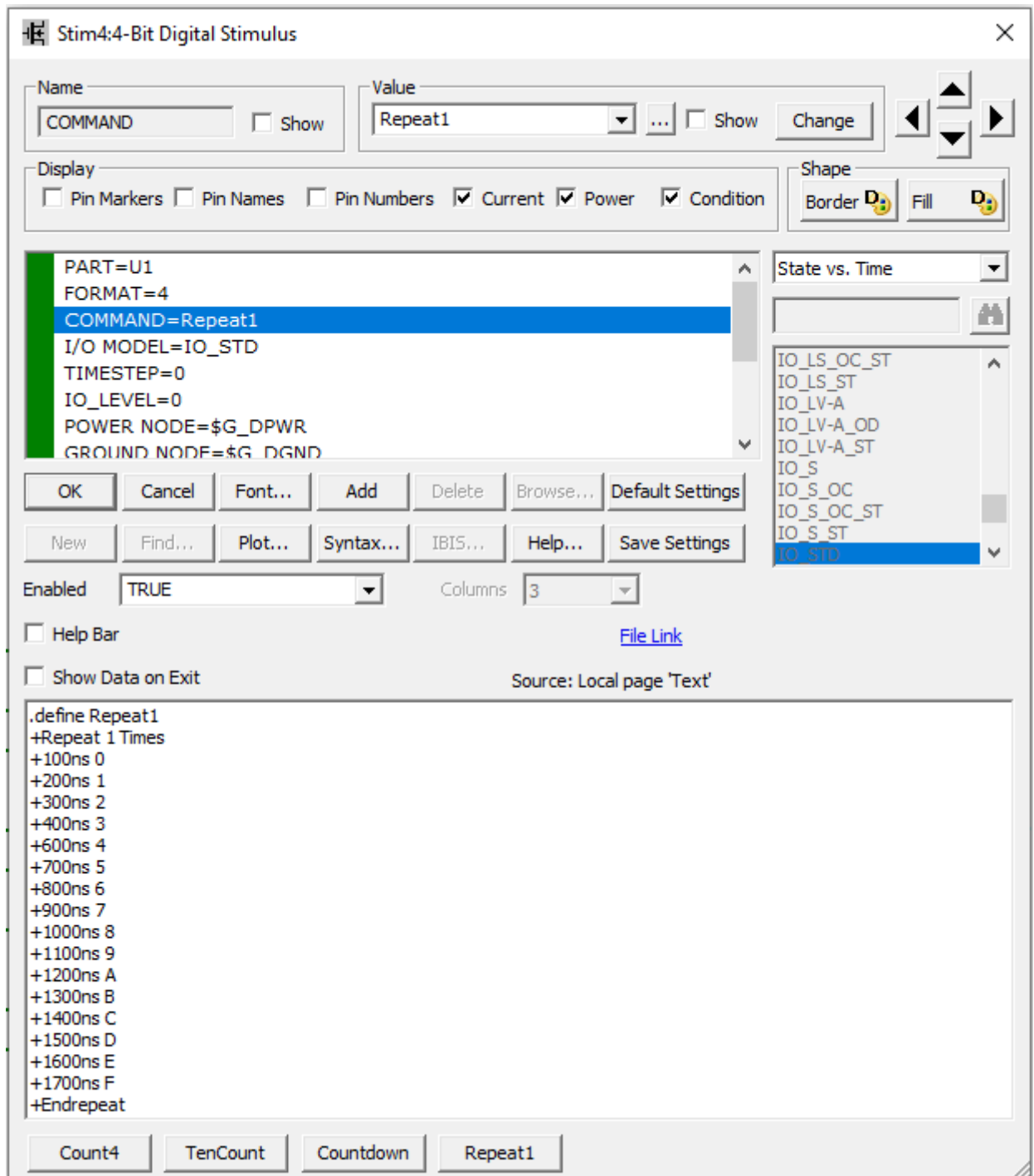


Рис.5.2. Параметри генератора 4-х розрядного вхідного цифрового сигналу

Виконали перевірку правильності функціонування схеми, шляхом подачі на її вхід від цифрового генератора тестового набору логічних змінних і вимірювання логічним аналізатором вхідних та вихідної логічних змінних. Результати дослідження блока обчислення логічної функції (рис. 5.3.).

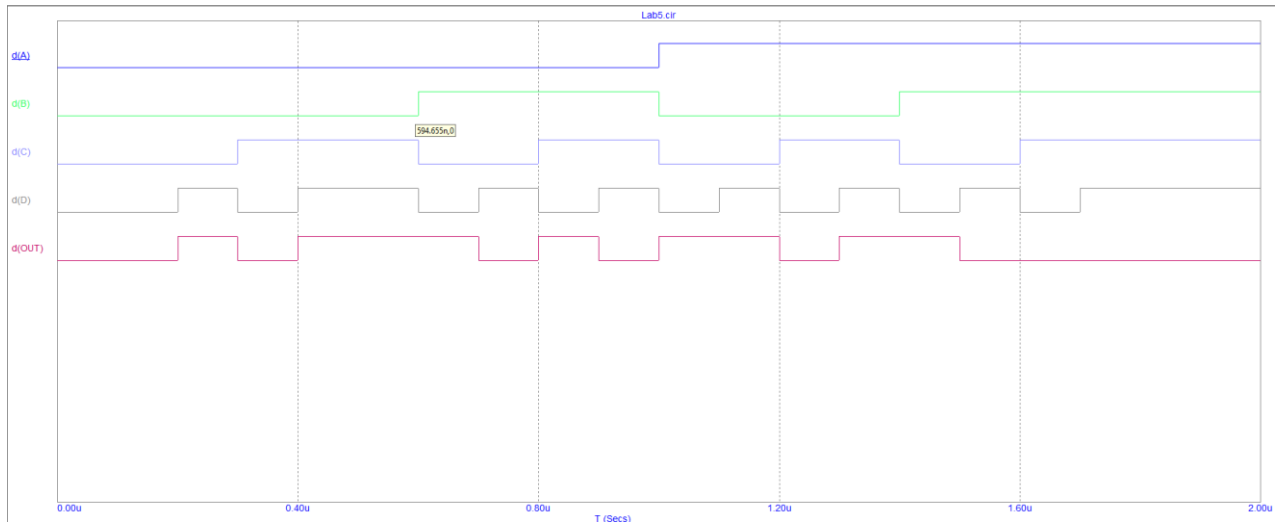


Рис.5.3. Результати дослідження блока обчислення логічної функції

Висновок

Виконуючи лабораторну роботу були здобуті навички виконання синтезу, настройки та аналізу логічних схем у програмі MicroCAP, отримано необхідні навички для ефективного проектування. Експериментально визначено параметри логічних схем.

					ММАТ.420 003.004-ЗЛ5	Арк.
Змн.	Арк.	№ докум.	Підпис	Дата		4