

Практична робота №7

ДОСЛІДЖЕННЯ ГЕНЕРАТОРІВ ІМПУЛЬСІВ

Мета:

1. Вивчення принципів побудови та особливостей функціонування генераторів імпульсів. Дослідження властивостей генератора напруги, що лінійно змінюється, впливу параметрів елементів схеми на вид та характеристики вихідних сигналів.
2. Прищеплення навичок побудови, налагоджування та експериментального дослідження функціонування генераторів імпульсів на операційних підсилювачах за допомогою програмного забезпечення Electronics Workbench.

Виконання роботи

1. Відповідно до заданого варіанту (табл. 1) будує генератор напруги, що лінійно змінюється, на операційному підсилювачі.

Таблиця 1

№ варіанту	C, мкФ	R1, кОм	R2, кОм	R3, кОм
12	0,95	0,5	6	0,1

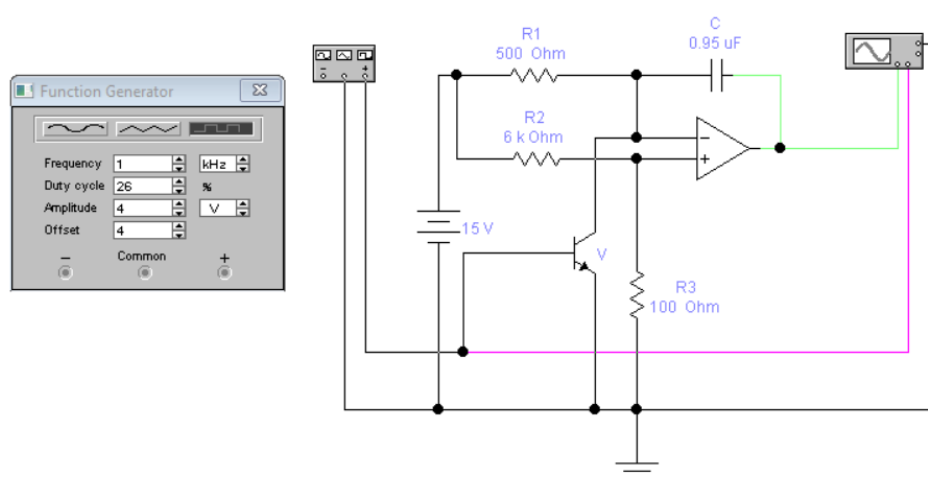


Рис. 1. Схема генератора напруги, що лінійно змінюється, на операційному підсилювачі

<i>ММАТ 420.012.012 – ПР7</i>				
Змн	Арк.	№ докум.	Підпис	Дата
Розроб.		Сарафенюк К.І.		
Перевір.		Четюк Л.О.		
Н. Контр.				
Затверд.		Четюк Л.О.		
Електроніка та мікропроцесорна техніка				
Звіт практичних робіт				
		Лім.	Арк.	Аркуші
		1	1	2
Житомирська політехніка, АТ-27				

