

## Лабораторна робота № 4

### Реалізація логічних функцій на дешифраторах та мультиплексорах

Мета: навчитись проектувати логічні функції на дешифраторах та мультиплексорах, застосовувати мікросхеми дешифраторів та мультиплексорів при реалізації цифрових пристроїв.

#### Основні теоретичні відомості.

##### Реалізація логічних функцій на дешифраторах та мультиплексорах

Дешифратори та мультиплексори можуть використовуватись в якості універсального логічного елемента для реалізації логічних функцій  $n$  логічних змінних, де  $n$  – кількість адресних входів мультиплексора або дешифратора, при цьому спрощувати вирази не потрібно. Дана можливість використовується при великій кількості логічних змінних, оскільки одна мікросхема мультиплексора чи дешифратора може замінити декілька корпусів мікросхем логічних елементів. Для даної реалізації логічна функція повинна бути представлена у досконалій диз'юнктивній або кон'юнктивній нормальній формі.

При реалізації логічної функції на мультиплексорі входи адрес використовуються в якості логічних змінних, а на кожний вхід даних подається сигнал з фіксованим високим або низьким рівнем в залежності від таблиці істинності. Сигнал з фіксованим рівнем на вході відповідає вихідному сигналу при вхідній керуючій комбінації, рівній адресі цього входу.

*Приклад 4.1.* Нехай задана логічна функція  $y = \bar{x}_2 \wedge x_1 \wedge x_0 \vee x_2 \wedge \bar{x}_1$  або  $y = \{3, 4, 5, (7)\}_{x_2 x_1 x_0}$ . Реалізувати функцію на дешифраторі і мультиплексорі.

Задану функцію необхідно подати у ДДНФ або ДКНФ. У даному випадку ДДНФ записується наступним чином:

$$y = \bar{x}_2 \wedge x_1 \wedge x_0 \vee x_2 \wedge \bar{x}_1 \wedge x_0 \vee x_2 \wedge \bar{x}_1 \wedge \bar{x}_0.$$

На основі подання логічної функції запишемо таблицю істинності (табл.4.1).

Таблиця істинності функції

Таблиця 4.1

Номер набору	Входи			Вихід
	$x_2$	$x_1$	$x_0$	$y$
0	0	0	0	0
1	0	0	1	0
2	0	1	0	0
3	0	1	1	1
4	1	0	0	1
5	1	0	1	1
6	1	1	0	0
7	1	1	1	0

Відповідно до таблиці істинності для вхідних комбінацій  $011_2=3_{10}$ ,  $100_2=4_{10}$  та  $101_2=5_{10}$  вихідний сигнал повинен бути "1", а для всіх інших комбінацій – "0". Відповідно на входи D3, D4 та D5 мультиплексора слід подати "1", на всі інші – "0", якщо вихід мультиплексора прямий (рис. 4.1 а), якщо ж інверсний – навпаки, "0" на D3, D4, D5 та "1" на інші входи.

При використанні дешифратора слід об'єднати ті виходи, номери яких відповідають вхідним комбінаціям, що дають на виході "1", за допомогою логічного елемента АБО (для прямих виходів) чи І-НІ (для інверсних виходів).

Для прикладу 4.1 результат реалізації логічної функції на дешифраторі показано на рис. 4.1 б.

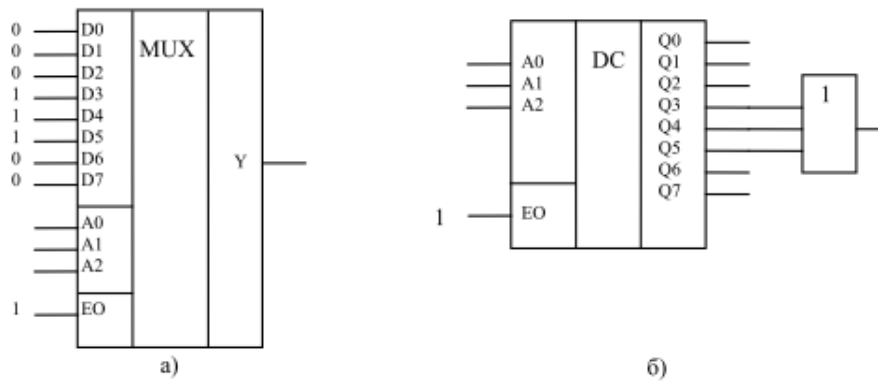


Рис. 4.1. Реалізація логічної функції на мультиплексорі (а) та дешифраторі (б).

### Порядок виконання роботи

1. Реалізувати логічну функцію відповідно до варіанту (табл.4.2) на дешифраторі 74138.
2. Реалізувати логічну функцію відповідно до варіанту (табл.4.2) на мультиплексорі 74151.
3. Побудувати схему реалізації дешифратора чотирирозрядного двійкового коду за допомогою двох дешифраторів 74138.
4. Скласти схему реалізації мультиплексора з чотирирозрядним адресним входом за допомогою двох мультиплексорів 74151.
5. Записати таблицю істинності заданих числовим способом функцій відповідно до варіанту (табл.4.3) і зробити схемну реалізацію функцій на 3 – входових дешифраторах.
6. Записати таблицю істинності заданих числовим способом функцій відповідно до варіанту (табл.4.3) і зробити схемну реалізацію функції на 8 – входових мультиплексорах.
7. Сформувати логічну функцію  $y = AB + BC + AC$  використовуючи інтегральну схему 74151.

### Варіанти до завдань №1, №2.

Задану числовим способом функцію подати таблицею істинності та зробити схемну реалізацію на 3 – входових дешифраторах і 8 – входових мультиплексорах.

Таблиця 4.2

Номер варіанта	Функції
1.	$f = \{ 0,1,2,3,4,5 \} x_2x_1x_0.$
2.	$f = \{ 0,1,4,(5) \} x_2x_1x_0.$
3.	$f = \{ 1,4,5,6,7 \} x_2x_1x_0.$
4.	$f = \{ 3,7,(4,5) \} x_2x_1x_0.$
5.	$f = \{ 0,1,2,3,4,6 \} x_2x_1x_0.$
6.	$f = \{ 2,3,6, (1) \} x_2x_1x_0.$
7.	$f = \{ 1,3,5,7 \} x_2x_1x_0.$
8.	$f = \{ 0,4,(3) \} x_2x_1x_0.$
9.	$f = \{ 0,1,2,3,5,7 \} x_2x_1x_0.$
10.	$f = \{ 1,3,5 \} x_2x_1x_0.$
11.	$f = \{ 3,4,5,6,7,(0,1) \} x_2x_1x_0.$
12.	$f = \{ 2,6,(4) \} x_2x_1x_0.$
13.	$f = \{ 0,2,4,6,(1) \} x_2x_1x_0.$
14.	$f = \{ 1,3,5,7, (0) \} x_2x_1x_0.$
15.	$f = \{ 0,1,4,(5) \} x_2x_1x_0.$

### Варіанти до завдань №4, №5.

Задану числовим способом функцію подати таблицею істинності та зробити схемну реалізацію на 3 – входових дешифраторах і 8 – входових мультиплексорах.

Таблиця 4.3

Номер варіанта	Функції
1	$f = \{1,4,5,6,7,8,11,12,14\}_{X_3 X_2 X_1 X_0}$ . $f = \{1,2,5,7,8,12,13\}_{X_3 X_2 X_1 X_0}$ .
2	$f = \{1,2,5,7,8,12,13\}_{X_3 X_2 X_1 X_0}$ . $f = \{0,1,3,5,9,13,14\}_{X_3 X_2 X_1 X_0}$ .
3	$f = \{0,1,3,5,9,13,14\}_{X_3 X_2 X_1 X_0}$ . $f = \{2,3,4,6,8,12,15\}_{X_3 X_2 X_1 X_0}$ .
4	$f = \{2,3,4,6,8,12,15\}_{X_3 X_2 X_1 X_0}$ . $f = \{0,1,3,4,8,13,14,15\}_{X_3 X_2 X_1 X_0}$ .
5	$f = \{0,1,3,4,8,13,14,15\}_{X_3 X_2 X_1 X_0}$ . $f = \{0,2,3,7,9,12,15\}_{X_3 X_2 X_1 X_0}$ .
6	$f = \{0,2,3,7,9,12,15\}_{X_3 X_2 X_1 X_0}$ . $f = \{1,2,3,6,8,11,13\}_{X_3 X_2 X_1 X_0}$ .
7	$f = \{1,2,3,6,8,11,13\}_{X_3 X_2 X_1 X_0}$ . $f = \{0,3,5,7,8,10\}_{X_3 X_2 X_1 X_0}$ .
8	$f = \{0,3,5,7,8,10\}_{X_3 X_2 X_1 X_0}$ . $f = \{3,5,6,7,8,12,15\}_{X_3 X_2 X_1 X_0}$ .
9	$f = \{3,5,6,7,8,12,15\}_{X_3 X_2 X_1 X_0}$ . $f = \{0,4,5,6,8,12,13\}_{X_3 X_2 X_1 X_0}$ .
10	$f = \{0,4,5,6,8,12,13\}_{X_3 X_2 X_1 X_0}$ . $f = \{0,2,3,4,8,12,14\}_{X_3 X_2 X_1 X_0}$ .
11	$f = \{0,2,3,4,8,12,14\}_{X_3 X_2 X_1 X_0}$ . $f = \{1,2,3,7,8,10,11,15\}_{X_3 X_2 X_1 X_0}$ .
12	$f = \{1,2,3,7,8,10,11,15\}_{X_3 X_2 X_1 X_0}$ . $f = \{0,5,6,7,8,10,14,15\}_{X_3 X_2 X_1 X_0}$ .
13	$f = \{0,5,6,7,8,10,14,15\}_{X_3 X_2 X_1 X_0}$ . $f = \{1,3,5,7,8,9,13,15\}_{X_3 X_2 X_1 X_0}$ .
14	$f = \{1,3,5,7,8,9,13,15\}_{X_3 X_2 X_1 X_0}$ . $f = \{0,4,5,7,8,10,13,15\}_{X_3 X_2 X_1 X_0}$ .
15	$f = \{0,4,5,7,8,10,13,15\}_{X_3 X_2 X_1 X_0}$ . $f = \{2,4,6,8,10,12,14\}_{X_3 X_2 X_1 X_0}$ .

#### Звіт повинен містити:

1. Завдання.
2. Таблицю істинності комбінаційного пристрою та логічної функції.
3. Функціональні схеми.
4. Часові діаграми сигналів на входах і виходах схем.

#### Контрольні запитання.

1. Назвіть основні галузі застосування мультиплексорів.
2. Як реалізувати логічні функції на дешифраторах?
3. Як реалізувати логічні функції на мультиплексорах?
4. Перевірте істинність висловлення. Коли мультиплексор використовується для реалізації логічної функції, логічні змінні подаються на входи даних.
5. Чи можна застосувати мультиплексори з трьома адресними входами для реалізації логічних функцій з чотирма змінними?