

МІНІСТЕРСТВО ОСВІТИ І НАУКИ УКРАЇНИ
ДЕРЖАВНИЙ УНІВЕРСИТЕТ «ЖИТОМИРСЬКА ПОЛІТЕХНІКА»

ОСВІТНЬО-ПРОФЕСІЙНА ПРОГРАМА
«Екологія»

Першого (бакалаврського) рівня вищої освіти
галузі знань 10 «Природничі науки»
спеціальності 101 «Екологія»
Кваліфікація: бакалавр з екології

ЗАТВЕРДЖЕНО

Вченою радою Державного
університету «Житомирська
політехніка»

Голова Вченої ради

Віктор ЄВДОКИМОВ

(протокол від 28 травня 2024 р.
№ 6)

Освітня програма вводиться в дію
з 01 вересня 2024 р.

Ректор

Віктор ЄВДОКИМОВ

(наказ від 28 травня 2024 р.
№ 296/од)

Житомир – 2024

ПЕРЕДМОВА

Освітньо-професійну програму розроблено відповідно до Стандарту вищої освіти України за спеціальністю 101 «Екологія» для першого (бакалаврського) рівня вищої освіти робочою групою у складі:

МЕЛЬНИК-ШАМРАЙ Вікторія – гарант освітньої програми, керівник робочої групи, доцент кафедри екології та природоохоронних технологій, кандидат сільськогосподарських наук, доцент;

ПАЦЕВА Ірина – член робочої групи, завідувач кафедри екології та природоохоронних технологій, доктор технічних наук, професор;

ВІНЧУК Михайло – член робочої групи, професор кафедри екології та природоохоронних технологій, доктор біологічних наук, професор;

ВАЛЕРКО Руслана – член робочої групи, доцент кафедри екології та природоохоронних технологій, кандидат сільськогосподарських наук, доцент;

ПЛЯЦУК Леонід – член робочої групи, завідувач кафедри екології та природозахисних технологій Сумського державного університету, доктор технічних наук, професор;

ЖУКОВСЬКИЙ Олег член робочої групи, старший науковий співробітник Поліського філіалу УкрНДІЛГА ім. Г.М. Висоцького, кандидат сільськогосподарських наук, роботодавець;

ЛАКИДА Ірина – головний спеціаліст відділу земельних відносин, водних ресурсів та екологічних питань Попільнянської селищної ради, випускниця;

НОСЕНКО Юлія – здобувач вищої освіти;

МАРЧУК Каріна – здобувач вищої освіти.

Освітня програма «Екологія» підготовки фахівців першого (бакалаврського) рівня вищої освіти за спеціальністю 101 «Екологія» розроблена відповідно до Закону України «Про вищу освіту» від 01.07.2014 р. № 1556-VII, Постанови Кабінету Міністрів України «Про затвердження Ліцензійних умов провадження освітньої діяльності закладів освіти» від 30.12.2015 р. № 1187 (зі змінами в редакції постанови Кабінету Міністрів України від 10.05.2018 р. № 347, постанови Кабінету Міністрів України від 03 березня 2020 р. № 180 та постанови Кабінету Міністрів України від 24 березня 2021 р. № 365); Стандарту вищої освіти України: перший (бакалаврський) рівень, галузь знань 10 – Природничі науки, спеціальність 101 – Екологія Затверджено і введено в дію наказом Міністерства освіти і науки України від 04.10.2018 р. № 1076, Закону України «Про фахову передвищу освіту» від 6.06.2019 р. № 2745, Положення про акредитацію освітніх програм, за якими здійснюється підготовка здобувачів вищої освіти, затвердженого Наказом МОН України від 11.07.2019 р. № 977 тощо.

Освітня програма визначає передумови доступу до навчання, орієнтацію та основний фокус програми, обсяг кредитів ECTS, необхідний для здобуття освітнього рівня бакалавр, перелік загальних та спеціальних (фахових) компетентностей, нормативний і варіативний зміст підготовки фахівця, сформульований у термінах результатів навчання та вимоги до контролю якості вищої освіти.

ПРОФІЛЬ ОСВІТНЬО-ПРОФЕСІЙНОЇ ПРОГРАМИ

1 – Загальна інформація	
Повна назва закладу вищої освіти та структурного підрозділу	Державний університет «Житомирська політехніка» Факультет гірничої справи, природокористування та будівництва Кафедра екології та природоохоронних технологій
Ступінь вищої освіти та назва кваліфікації мовою оригіналу	Перший (бакалаврський) рівень вищої освіти Освітня кваліфікація – бакалавр з екології
Офіційна назва освітньої програми	Екологія
Тип диплому та обсяг освітньої програми	Диплом бакалавра, одиничний, 240 кредитів ECTS, термін навчання 3 роки 10 місяців (денна, заочна форми навчання) на основі повної загальної середньої освіти. Диплом бакалавра, одиничний, 180 кредитів ECTS, термін навчання 2 роки 10 місяців (денна) на основі ступеня вищої освіти «молодший бакалавр» (ОКР «молодший спеціаліст») Диплом бакалавра, одиничний, 120 кредитів ECTS, термін навчання 1 рік 10 місяців (денна, заочна форми навчання) на основі ступеня вищої освіти «молодший бакалавр» (ОКР «молодший спеціаліст»).
Наявність акредитації	Міністерство освіти і науки України Сертифікат про акредитацію (серія НД № 06011689) термін дії до 01 липня 2029 року
Цикл/рівень	НРК України – 6 рівень, FQ-EHEA – перший цикл, EQF-LLL – 6 рівень
Передумови	Наявність повної загальної середньої освіти або освітньо-кваліфікаційного рівня «Молодший спеціаліст», освітнього рівня «Молодший бакалавр»
Мова(и) викладання	Українська
Термін дії освітньої програми	Постійно
Інтернет адреса постійного розміщення опису постійної програми	https://ztu.edu.ua/
2 – Мета освітньої програми	
Основною ціллю освітньої програми є інтелектуальний, соціокультурний та особистісний розвиток здобувача вищої освіти за рахунок поєднання здобуття фундаментальних знань, прикладних умінь і навичок проектного навчання з володінням іноземними мовами, цифровими та інформаційними технологіями, а також формування у здобувачів вищої освіти комплексу знань, умінь та навичок для застосування в професійній діяльності у сфері екології, охорони довкілля та збалансованого природокористування	
3 - Характеристика освітньої програми	
Предметна область	10 – Природничі науки 101 – Екологія <i>Об'єкти вивчення:</i> структура і функціональні компоненти екосистем різного рівня та походження; антропогенний вплив на довкілля та оптимізація природокористування. <i>Цілі навчання:</i> формування у здобувачів вищої освіти комплексу знань, умінь та навичок для застосування в професійній діяльності у сфері екології, охорони довкілля та збалансованого природокористування через теоретичне та практичне навчання.

	<p><i>Теоретичний зміст предметної області:</i> поняття, концепції, принципи природничих наук, сучасної екології та їх використання для охорони навколишнього середовища, збалансованого природокористування та сталого розвитку. Застосування концепцій, теорій та наукових методів природничих наук для розв'язання спеціалізованих задач та вирішення практичних екологічних проблем, які характеризуються комплексністю, невизначеністю умов з урахуванням регіональних пріоритетів сталого розвитку територій.</p> <p><i>Методи, методики та технології:</i> здобувач має оволодіти методами збирання, обробки та інтерпретації результатів екологічних досліджень; навичками науково-виробничої, проєктної, організаційної та управлінської діяльності; здатністю до педагогічної та просвітницької діяльності в сфері екології, охорони навколишнього середовища та збалансованого природокористування.</p> <p><i>Інструменти та обладнання:</i> обладнання, устаткування та програмне забезпечення, необхідне для натурних, лабораторних та дистанційних досліджень будови та властивостей екологічних систем різного рівня та походження</p>
<p>Орієнтація освітньої програми</p>	<p>Програма освітньо-професійна з практико-орієнтованим навчанням (прикладна орієнтація). Структура програми передбачає динамічне та інтерактивне навчання. Програма пропонує комплексний підхід до вирішення сучасних екологічних проблем на локальному, регіональному та національному рівнях. Дисципліни програми засновані на теоретичних знаннях, які тісно пов'язані з практичними навичками. Програма дозволяє здобувачам вищої освіти набути необхідних програмних результатів у галузі охорони навколишнього природного середовища та збалансованого природокористування, з урахуванням регіональних пріоритетів сталого розвитку територій.</p>
<p>Основний фокус освітньої програми</p>	<p>Вища освіта в галузі екології. Програма пропонує комплексний підхід до вирішення практичних проблем у галузі екології, охорони навколишнього природного середовища та збалансованого природокористування шляхом теоретичного навчання та практичної підготовки, орієнтована на використання сучасних приладів та засобів агроекологічного моніторингу, новітніх інформаційних технологій. Програма містить набір професійно-орієнтованих дисциплін з урахуванням регіональних пріоритетів сталого розвитку територій:</p> <p>Програма фокусується на формуванні у здобувачів вищої освіти комплексу знань, умінь та навичок для застосування з урахуванням регіональних пріоритетів сталого розвитку територій: в професійній діяльності у сфері екології, охорони довкілля та збалансованого природокористування.</p> <p>Ключові слова: екологія, довкілля, природоохоронна діяльність, забруднюючі речовини, очисні споруди, раціональне природокористування</p>
<p>Особливості програми</p>	<p>Вимагає спеціальної практики на підприємствах або в організаціях, які займаються природоохоронною діяльністю.</p> <p>Високий рівень підготовки забезпечується розвиненою міжнародною співпрацею та залученням до освітнього процесу провідних фахівців з охорони навколишнього середовища та суміжних галузей. Фахівці, залучені до професійної і наукової підготовки, пройшли стажування у провідних європейських</p>

	університетах, мають міжнародний досвід освітньої і наукової діяльності.
4 – Придатність випускників до працевлаштування та подальшого навчання	
Придатність до працевлаштування	Професійна діяльність в галузях екології та охорони навколишнього середовища на промислових підприємствах та в проектних установах, у природоохоронних організаціях органів державної влади та інспекційної діяльності з техногенного і екологічного нагляду та ін.. Фахівець може займати первинні посади відповідно до ДК 003:2010: «Фахівець з геосистемного моніторингу навколишнього середовища», «Еколог», «Експерт з екології», «Фахівець з екологічної освіти», «Екологічний аудитор», «Фахівець з управління природокористуванням». Права випускників на працевлаштування не обмежуються.
Подальше навчання	Можливість навчання за програмою другого (магістерського) рівня вищої освіти за будь-якою галуззю знань. Набуття додаткових кваліфікацій в системі післядипломної освіти.
5 – Викладання та оцінювання	
Викладання та навчання	Студентоцентроване, проблемно-орієнтоване навчання, ініціативне самонавчання. Проблемні, інтерактивні, проектні, інформаційно-комп'ютерні, саморозвиваючі, колективні та інтегративні, контекстні технології навчання, навчання з допомогою електронного ресурсу (дистанційне), навчання на основі досліджень. Викладання проводиться у вигляді: лекцій, семінарів, практичних занять, лабораторних робіт, самостійного навчання, індивідуальних занять, при проходженні практики в управлінських установах та у виробничих умовах тощо. Акцент робиться на практичному навчанні, особистому саморозвитку, груповій роботі, умінні презентувати результати навчання.
Оцінювання	Оцінювання навчальних досягнень здобувачів вищої освіти здійснюється за взаємоузгодженою 4-х бальною («відмінно», «добре», «задовільно», «незадовільно») і вербальною («зараховано», «не зараховано») системами, шкалою навчального закладу (від 0 до 100 балів), національною шкалою ECTS (A, B, C, D, E, FX, F). Види контролю: поточне опитування, тестовий контроль, презентація індивідуальних завдань, звіти команд, звіти з практик, самоконтроль. Екзамени та заліки з урахуванням накопичених балів поточного контролю. Атестація – підготовка та публічний захист кваліфікаційної роботи
6 – Програмні компетентності	
Інтегральна компетентність	Здатність розв'язувати складні спеціалізовані задачі та вирішувати практичні проблеми у сфері екології, охорони довкілля і збалансованого природокористування, або у процесі навчання, що передбачає застосування основних теорій та методів наук про довкілля, та характеризуються комплексністю і невизначеністю умов.
Загальні компетентності (К)	<p>K01. Знання та розуміння предметної області та професійної діяльності.</p> <p>K02. Навички використання інформаційних і комунікаційних технологій.</p> <p>K03. Здатність до адаптації та дії в новій ситуації.</p> <p>K04. Здатність спілкуватися державною мовою як усно, так і письмово.</p> <p>K05. Здатність спілкуватися іноземною мовою.</p>

	<p>K06. Здатність спілкуватися з представниками інших професійних груп різного рівня (з експертами з інших галузей знань/видів економічної діяльності).</p> <p>K07. Здатність діяти соціально відповідально та свідомо.</p> <p>K08. Здатність проведення досліджень на відповідному рівні.</p> <p>K09. Здатність працювати в команді.</p> <p>K10. Навички міжособистісної взаємодії.</p> <p>K11. Здатність оцінювати та забезпечувати якість виконуваних робіт.</p> <p>K12. Здатність реалізувати свої права і обов'язки як члена суспільства, усвідомлювати цінності громадянського (вільного демократичного) суспільства та необхідність його сталого розвитку, верховенства права, прав і свобод людини і громадянина в Україні.</p> <p>K13. Здатність зберігати та примножувати моральні, культурні, наукові цінності і досягнення суспільства на основі розуміння історії та закономірностей розвитку предметної області, її місця у загальній системі знань про природу і суспільство та у розвитку суспільства, техніки і технологій, використовувати різні види та форми рухової активності для активного відпочинку та ведення здорового способу життя.</p> <p>K27. Здатність ухвалювати рішення та діяти, дотримуючись принципу неприпустимості корупції та будь-яких інших проявів недоброчесності.</p>
<p>Спеціальні (фахові, предметні) компетентності</p>	<p>K14. Знання та розуміння теоретичних основ екології, охорони довкілля та збалансованого природокористування.</p> <p>K15. Здатність до критичного осмислення основних теорій, методів та принципів природничих наук.</p> <p>K16. Розуміння основних теоретичних положень, концепцій та принципів математичних та соціально-економічних наук.</p> <p>K17. Знання сучасних досягнень національного та міжнародного екологічного законодавства.</p> <p>K18. Здатність до оцінки впливу процесів техногенезу на стан навколишнього середовища та виявлення екологічних ризиків, пов'язаних з виробничою діяльністю.</p> <p>K19. Здатність до використання основних принципів та складових екологічного управління.</p> <p>K20. Здатність проводити екологічний моніторинг та оцінювати поточний стан навколишнього середовища.</p> <p>K21. Здатність обґрунтовувати необхідність та розробляти заходи, спрямовані на збереження ландшафтно-біологічного різноманіття та формування екологічної мережі.</p> <p>K22. Здатність до участі в розробці системи управління та поведження з відходами виробництва та споживання.</p> <p>K23. Здатність до використання сучасних інформаційних ресурсів для екологічних досліджень.</p> <p>K24. Здатність інформувати громадськість про стан екологічної безпеки та збалансованого природокористування.</p> <p>K25. Здатність до опанування міжнародного та вітчизняного досвіду вирішення регіональних та транскордонних екологічних проблем.</p> <p>K26. Здатність до участі в управлінні природоохоронними діями та/або екологічними проектами.</p> <p>K28. Здатність організувати роботу на підприємстві відповідно до вимог безпеки життєдіяльності.</p>

K29. Здатність аналізувати та прогнозувати загрози в межах постраждалих від військових дій та забруднених вибухонебезпечними предметами територіях, розробляти комплекс заходів з метою мінімізації та ліквідації пов'язаної з ними небезпеки.

K30. Здатність розробляти проекти із захисту, збереження, забезпечення відтворення та відновлення навколишнього середовища, соціальної, цивільної та критичної інфраструктури

K31. Здатність проводити спостереження та інструментальний і лабораторний контроль якості навколишнього середовища, впливу на нього зовнішніх факторів, з відбором зразків (проб) природних компонентів.

K32. Здатність застосовувати практичні навички одержання та візуалізації інформації щодо поточного стану різних компонентів довкілля.

7 – Програмні результати навчання

- ПР01. Демонструвати розуміння основних принципів управління природоохоронними діями та/або екологічними проектами.
- ПР02. Розуміти основні екологічні закони, правила та принципи охорони довкілля та природокористування.
- ПР03. Розуміти основні концепції, теоретичні та практичні проблеми в галузі природничих наук, що необхідні для аналізу і прийняття рішень в сфері екології, охорони довкілля та оптимального природокористування.
- ПР04. Використовувати принципи управління, на яких базується система екологічної безпеки.
- ПР05. Знати концептуальні основи моніторингу та нормування антропогенного навантаження на довкілля.
- ПР06. Виявляти фактори, що визначають формування ландшафтно-біологічного різноманіття.
- ПР07. Розв'язувати проблеми у сфері захисту навколишнього середовища із застосуванням загальноприйнятих та/або стандартних підходів та міжнародного і вітчизняного досвіду.
- ПР08. Уміння проводити пошук інформації з використанням відповідних джерел для прийняття обґрунтованих рішень.
- ПР09. Демонструвати навички оцінювання непередбачуваних екологічних проблем і обдуманого вибору шляхів їх вирішення.
- ПР10. Уміння застосовувати програмні засоби, ГІС-технології та ресурси Інтернету для інформаційного забезпечення екологічних досліджень.
- ПР11. Уміння прогнозувати вплив технологічних процесів та виробництв на навколишнє середовище.
- ПР12. Брати участь у розробці та реалізації проектів, направлених на оптимальне управління та поведження з виробничими та муніципальними відходами.
- ПР13. Уміти формувати ефективні комунікаційні стратегії з метою донесення ідей, проблем, рішень та власного досвіду в сфері екології.
- ПР14. Уміти доносити результати діяльності до професійної аудиторії та широкого загалу, робити презентації та повідомлення.
- ПР15. Уміти пояснювати соціальні, економічні та політичні наслідки впровадження екологічних проектів.
- ПР16. Вибирати оптимальну стратегію проведення громадських слухань щодо проблем та формування територій природно-заповідного фонду та екологічної мережі.
- ПР17. Усвідомлювати відповідальність за ефективність та наслідки реалізації комплексних природоохоронних заходів.
- ПР18. Поєднувати навички самостійної та командної роботи задля отримання результату з акцентом на професійну сумлінність та відповідальність за прийняття рішень.
- ПР19. Підвищувати професійний рівень шляхом продовження формальної освіти та самоосвіти.
- ПР20. Уміння формувати запити та визначати дії, що забезпечують виконання норм і вимог екологічного законодавства.

- ПР21. Уміти обирати оптимальні методи та інструментальні засоби для проведення досліджень, збору та обробки даних.
- ПР22. Брати участь у розробці проектів і практичних рекомендацій щодо збереження довкілля.
- ПР23. Демонструвати навички впровадження природоохоронних заходів та проектів.
- ПР24. Розуміти і реалізувати свої права і обов'язки як члена суспільства, усвідомлювати цінності вільного демократичного суспільства, верховенства права, прав і свобод людини і громадянина в Україні.
- ПР25. Зберігати та примножувати досягнення і цінності суспільства на основі розуміння місця предметної області у загальній системі знань, використовувати різні види та форми рухової активності для ведення здорового способу життя.
- ПР26. Вміти ідентифікувати та аналізувати проблеми, пов'язані з корупцією та недоброчесністю, формувати та оцінювати шляхи їх вирішення, як у професійній діяльності, так і у суспільному житті на рівні, необхідному для формування нетерпимості до будь-яких проявів недоброчесності задля утвердження цінностей доброго суспільства
- ПР27. Вміти аналізувати поточний стан довкілля, його вразливість, визначати шкоду та збитки, завдані Україні внаслідок збройної агресії РФ, починаючи з 19 лютого 2014 року, за окремими напрямками, прогнозувати потенційні ризики та загрози вибухонебезпечних предметів та забруднених ними територій, розробляти і обґрунтовувати заходи для мінімізації та відвернення їх наслідків, охорони та відновлення довкілля з метою забезпечення національної безпеки та покращення якості життя населення і зниження соціальної напруженості.
- ПР28. Розробляти проекти захисту, збереження, забезпечення відтворення та відновлення навколишнього середовища, соціальної, цивільної та критичної інфраструктури, здатних забезпечити стійкість, відновлення та модернізацію України без залучення додаткових інвестицій з використанням регіонально-сфокусованого та параметричного підходів до впровадження в рамках Плану Відновлення України.
- ПР29. Використовувати концептуальні знання, включаючи сучасні теорії, підходи, принципи екологічної політики, фундаментальні знання з біології, хімії, фізики, математики, біотехнології та фахових і прикладних інженерно-технологічних дисциплін для моделювання та вирішення конкретних природозахисних задач.

8 – Ресурсне забезпечення реалізації програми

Кадрове забезпечення	Робоча група складається: 3 доктора наук, з них 3 професори, 3 кандидати наук, з них 2 доцент, додатково залучений випускник, роботодавець та здобувач вищої освіти (другого та третього року навчання). Гарант освітньої програми: доцент кафедри екології та природоохоронних технологій, кандидат сільськогосподарських наук, доцент Мельник-Шамрай В.В., має стаж науково-педагогічної роботи (6 років). Всі науково-педагогічні працівники, залучені до реалізації освітньої програми є співробітниками Державного університету «Житомирська політехніка», мають науковий ступінь і вчене звання та підтверджений рівень наукової і професійної активності.
Матеріально-технічне забезпечення	Матеріально-технічне забезпечення відповідає ліцензійним вимогам щодо надання освітніх послуг у сфері вищої освіти і є достатнім для забезпечення якості освітнього процесу.
Інформаційне та навчально-методичне забезпечення	Інформаційне та навчально-методичне забезпечення освітньої програми з підготовки фахівців зі спеціальності 101 «Екологія» відповідає ліцензійним вимогам, має актуальний змістовий контент, базується на сучасних інформаційно-комунікаційних технологіях. Офіційний веб-сайт https://ztu.edu.ua містить інформацію про освітні програми, навчальну, наукову і виховну діяльність, структурні підрозділи, правила прийому, контакти. Всі зареєстровані в університеті користувачі мають необмежений доступ до мережі Інтернет. Матеріали навчально-методичного забезпечення освітньо-

	професійної програми викладені на освітньому порталі університету: http://learn.ztu.edu.ua
9 – Академічна мобільність	
Національна кредитна мобільність	Індивідуальна академічна мобільність уможлиблюється в рамках міжуніверситетських договорів про встановлення науково-освітніх відносин для задоволення потреб розвитку освіти і науки з Одеським державним екологічним університетом, Вінницьким національним технічним університетом, Національним університетом біоресурсів і природокористування України, Національним університетом водного господарства та природокористування. Допускаються індивідуальні угоди про академічну мобільність для навчання та проведення досліджень в університетах та наукових установах України. Кредити, отримані в інших університетах України, перераховуються відповідно до довідки про академічну мобільність.
Міжнародна кредитна мобільність	Забезпечується відповідно до підписаних міжнародних угод та меморандумів із наступними установами: Вища школа, Католицький університет м. Лілль (Франція), Університет ім. М.Коперника м. Торунь (Польща), Сілезька політехніка (Польща), Університет «Думлупинар» м. Кютаг'я, (Туреччина), Університет «Османгази» м. Ескішехір, (Туреччина), Технічний університет м. Конья (Туреччина), Університет м. Парма (Італія), Університет м. Кальярі (Італія) та Університет сталого розвитку Еберсвальде, м. Еберсвальде (Німеччина).
Навчання іноземних здобувачів вищої освіти	На навчання за результатами співбесіди приймаються іноземні громадяни на умовах контракту, які мають документ про здобутий рівень освіти та відповідний рівень успішності, що дають право для вступу на бакалаврат відповідно до законодавства країни, що видала документ про здобутий рівень освіти.
10 – Вимоги до наявності системи внутрішнього забезпечення якості вищої освіти	
Наявність системи внутрішнього забезпечення якості вищої освіти	З метою забезпечення якості освіти, впровадження та підтримування функціонування системи управління якістю (СУЯ) Державного університету «Житомирська політехніка» відповідно до вимог стандарту ДСТУ ISO 9001:2015 в Університеті були розроблені та затверджені відповідні регламентуючі документи СУЯ (наказ № 289 а від 02 жовтня 2017 р.). В рамках впровадження та реалізації СУЯ було оновлено, приведено у відповідність та уніфіковано систему внутрішнього документообігу університету, його внутрішню нормативну базу. 27 листопада 2017 року Університет отримав Сертифікат на систему управління якістю Житомирського державного технологічного університету стосовно послуг у сфері вищої освіти (сертифікат № UA.ZHSM.CУЯ.025-17 від 7 листопада 2017 р.). 10 серпня 2018р. – Сертифікат на систему управління якістю Житомирського державного технологічного університету стосовно послуг у сфері вищої освіти університетського рівня, що заклад вищої освіти відповідає вимогам ДСТУ ISO 9001:2015 «Системи управління якістю. Вимоги» (сертифікат № UA.80027.CУЯ.011-18 від 10 серпня 2018 р.). 29 травня 2019 р. – Сертифікат на систему управління якістю Державного університету «Житомирська політехніка» (сертифікат № UA 80027.CУЯ.012-19). 05 листопада 2020 р. – Сертифікат на систему управління якістю Державним університетом «Житомирська політехніка» стосовно надання послуг у сфері вищої освіти університетського рівня, що

заклад вищої освіти відповідає вимогам ДСТУ ISO 9001:2015 (ISO 9001:2015, IDT) «Системи управління якістю. Вимоги» (сертифікат № UA.8O027.CУЯ.058-20 від 05 листопада 2020 р.). 03 листопада 2023 р. – Сертифікат на систему управління якістю Державним університетом «Житомирська політехніка» стосовно надання послуг у сфері вищої освіти університетського рівня, що заклад вищої освіти відповідає вимогам ДСТУ ISO 9001:2015 (ISO 9001:2015, IDT) «Системи управління якістю. Вимоги» (сертифікат № UA.8O027.CУЯ.053-23 від 03 листопада 2023 р.).

Система забезпечення якості освітньої діяльності передбачає здійснення таких процедур і заходів:

- 1) визначення принципів та процедур забезпечення якості вищої освіти;
- 2) здійснення моніторингу та періодичного перегляду освітньої програми;
- 3) щорічне оцінювання здобувачів вищої освіти, науково-педагогічних і педагогічних працівників закладу вищої освіти та регулярне оприлюднення результатів таких оцінювань на офіційному веб-сайті закладу вищої освіти, на інформаційних стендах та в будь-який інший спосіб;
- 4) забезпечення підвищення кваліфікації педагогічних, наукових і науково-педагогічних працівників;
- 5) забезпечення наявності необхідних ресурсів для організації освітнього процесу, в тому числі самостійної роботи студентів, за освітньою програмою;
- 6) забезпечення наявності інформаційних систем для ефективного управління освітнім процесом;
- 7) забезпечення публічності інформації про освітню програму, ступені вищої освіти та кваліфікації;
- 8) забезпечення ефективної системи запобігання та виявлення академічного плагіату в наукових працях працівників закладів вищої освіти і здобувачів вищої освіти;
- 9) інші процедури і заходи.

2. ПЕРЕЛІК КОМПОНЕНТ ОСВІТНЬО-ПРОФЕСІЙНОЇ ПРОГРАМИ ТА ЇХ ЛОГІЧНА ПОСЛІДОВНІСТЬ

2.1. Перелік компонентів освітньо-професійної програми

Код н/д	Компоненти освітньої програми (навчальні дисципліни, курсові проекти (роботи), практики, кваліфікаційна робота)	Кількість кредитів	Форма підсумк. контролю
1	2	3	4
Обов'язкові компоненти ОП			
OK1	Іноземна мова	12	тричі залік, екзамен
OK2	Основи рекультивациі та ремедіації	3	залік
OK3	Ділова українська мова та академічне письмо	3	екзамен
OK4	Фізичне виховання	3	залік
OK5	Екологічна географія та екотуризм	4	екзамен
OK6	Вища математика та основи фізики	3	залік
OK7	Геологія з основами геодезії	4	залік
OK8	Метеорологія і кліматологія	4	екзамен
OK9	Інформаційні технології та комунікаційні мережі	3	залік
OK10	Хімія і біогеохімія довкілля	4	екзамен
OK11	Гідрологія з основами гідробіології	4	екзамен
OK12	Безпека життєдіяльності, охорона праці та цивільний захист	3	залік
OK13	Стратегічне управління для сталої реконструкції та реставрації в природоохоронній сфері	4	залік
OK14	Українські історико-культурні та політико-філософські студії	3	залік
OK15	Антикорупція та доброчесність	3	залік
OK16	Основи екології та неоекології	5	екзамен
OK17	Антропоєкологія	3	екзамен
OK18	Аналітична хімія та інструментальні методи аналізу	4	екзамен
OK19	Біологія та основи біотехнологій	4	екзамен
OK20	Моніторинг довкілля з основами метрології	4	екзамен, КР
OK21	Екологічна токсикологія	4	екзамен, КР
OK22	Картографія з основами комп'ютерних технологій	4	екзамен
OK23	Моделювання та прогнозування стану довкілля	4	екзамен
OK24	Екологічний супровід господарської діяльності та природоохоронне законодавство	4	екзамен
OK25	Зелений курс ЄС та управління відходами	3	екзамен
OK26	Фітоєкологія та основи лісівництва	3	екзамен
OK27	Технології охорони водних ресурсів	4	екзамен
OK28	Оцінка впливу на довкілля	4	екзамен, КР
OK29	Технології захисту атмосферного повітря	4	екзамен
OK30	Заповідна справа та основи біорізноманіття	4	екзамен, КР
OK31	Відновлення довкілля у післявоєнний період	5	екзамен,

OK32	Екологічна безпека та управління	4	залік
OK33	Екологічне нормування та стандартизація	4	екзамен
OK34	Теорія вибуху та протимінна діяльність	3	екзамен
OK35	Військова екологія	3	екзамен
OK36	Розумне містопланування та стійкі громади	4	екзамен
OK37	Гуманітарне розмінування	4	екзамен
OK38	Іноземна мова фахового спрямування	8	тричі залік, екзамен
OK39	Ознайомча практика		3
OK40	Навчальна практика		3
OK41	Виробнича практика		6
OK42	Переддипломна практика		6
OK43	Кваліфікаційна робота		9
Загальний обсяг обов'язкових компонент:			180
Варіативна частина			
Вибіркові дисципліни циклу загальної підготовки			
ВК1.1	Дисципліна вільного вибору №1*	4	залік
ВК1.2	Дисципліна вільного вибору №2*	4	залік
ВК1.3	Дисципліна вільного вибору №3*	4	залік
Вибіркові дисципліни циклу професійної підготовки			
ВК2.1	Дисципліна професійної підготовки № 1**	4	залік
ВК2.2	Дисципліна професійної підготовки № 2**	4	залік
ВК2.3	Дисципліна професійної підготовки № 3**	4	залік
ВК2.4	Дисципліна професійної підготовки № 4**	4	залік
ВК2.5	Дисципліна професійної підготовки № 5**	4	залік
ВК2.6	Дисципліна професійної підготовки № 6**	4	залік
ВК2.7	Дисципліна професійної підготовки № 7**	4	залік
ВК2.8	Дисципліна професійної підготовки № 8**	4	залік
ВК2.9	Дисципліна професійної підготовки № 9**	4	залік
ВК2.10	Дисципліна професійної підготовки № 10**	4	залік
ВК2.11	Дисципліна професійної підготовки № 11**	4	залік
ВК2.12	Дисципліна професійної підготовки № 12**	4	залік
Загальний обсяг вибірових компонент:			60
ЗАГАЛЬНИЙ ОБСЯГ ОСВІТНЬОЇ ПРОГРАМИ			240
	Фізичне виховання***		заліки

* - Студент має вибрати 12 кредитів з врахуванням тижневого навантаження, допускається заміна на навчальні дисципліни інших спеціальностей

** - Студент має вибрати 48 кредитів з врахуванням тижневого навантаження

*** - За рахунок вільного часу здобувача освіти (секції)

2.2. Структурно-логічна схема освітньо-професійної програми

Код н/д	Компоненти освітньої програми (навчальні дисципліни, курсові проекти/роботи, практики, кваліфікаційна робота)	Кількість кредитів	Заг. обсяг годин	Форма підсумк. контролю
1	2	3	4	5
I курс, 1 семестр				
OK1	Іноземна мова	3	90	залік
OK3	Ділова українська мова та академічне письмо	3	90	екзамен
OK6	Вища математика та основи фізики	3	90	залік
OK7	Геологія з основами геодезії	4	120	залік
OK8	Метеорологія і кліматологія	4	120	екзамен
OK11	Гідрологія з основами гідробіології	4	120	екзамен
OK12	Безпека життєдіяльності, охорона праці та цивільний захист	3	90	залік
OK19	Біологія та основи біотехнологій	4	120	екзамен
	Фізичне виховання***			залік
I курс, 2 семестр				
OK1	Іноземна мова	3	90	залік
OK5	Екологічна географія та екотуризм	4	120	залік
OK4	Фізичне виховання	3	90	залік
OK9	Інформаційні технології та комунікаційні мережі	3	90	залік
OK10	Хімія і біогеохімія довкілля	4	120	екзамен
OK15	Антикорупція та доброчесність	3	90	залік
OK16	Основи екології та неоекології	5	150	екзамен
OK39	Ознайомча практика	3	90	диф. залік
VK1.1	Дисципліна вільного вибору №1*	4	120	залік
2 курс, 1 семестр				
OK1	Іноземна мова	3	90	залік
OK14	Українські історико-культурні та політико-філософські студії	3	90	залік
OK17	Антропоекологія	3	90	екзамен
OK18	Аналітична хімія та інструментальні методи аналізу	4	120	екзамен
OK21	Екологічна токсикологія	4	120	екзамен, КР
OK35	Військова екологія	4	120	залік
VK2.1	Дисципліна професійної підготовки № 1**	4	120	залік
VK2.2	Дисципліна професійної підготовки № 2**	4	120	залік
	Фізичне виховання***			залік
2 курс, 2 семестр				
OK1	Іноземна мова	3	90	екзамен
OK2	Основи рекультивациі та ремедіації	3	90	залік
OK22	Картографія з основами комп'ютерних технологій	3	90	екзамен

Код н/д	Компоненти освітньої програми (навчальні дисципліни, курсові проекти/роботи, практики, кваліфікаційна робота)	Кількість кредитів	Заг. обсяг годин	Форма підсумк. контролю
OK25	Зелений курс ЄС та управління відходами	3	90	екзамен
OK30	Заповідна справа та основи біорізноманіття	4	120	екзамен, КР
OK40	Навчальна практика	3	90	диф. залік
BK1.2	Дисципліна вільного вибору №2*	4	120	залік
BK2.3	Дисципліна професійної підготовки № 3**	4	120	залік
BK2.4	Дисципліна професійної підготовки № 4**	4	120	залік
	Фізичне виховання***			залік
3 курс, 1 семестр				
OK27	Технології охорони водних ресурсів	4	120	екзамен
OK28	Оцінка впливу на довкілля	4	120	екзамен КР
OK29	Технології захисту атмосферного повітря	4	120	екзамен
OK34	Теорія вибуху та протимінна діяльність	3	90	екзамен
OK38	Іноземна мова фахового спрямування	2	60	залік
BK2.5	Дисципліна професійної підготовки № 5**	4	120	залік
BK2.6	Дисципліна професійної підготовки № 6**	4	120	залік
BK2.7	Дисципліна професійної підготовки № 7**	4	120	залік
3 курс, 2 семестр				
OK20	Моніторинг довкілля з основами метрології	4	120	екзамен КР
OK26	Фітоекологія та основи лісництва	3	90	екзамен
OK37	Гуманітарне розмінування	4	120	екзамен
OK38	Іноземна мова фахового спрямування	2	60	залік
OK41	Виробнича практика	6	180	диф. залік
BK1.3	Дисципліна вільного вибору №3*	4	120	залік
BK2.8	Дисципліна професійної підготовки № 8**	4	120	залік
BK2.9	Дисципліна професійної підготовки № 9**	4	120	залік
4 курс, 1 семестр				
OK23	Моделювання та прогнозування стану довкілля	4	120	екзамен
OK38	Іноземна мова фахового спрямування	2	60	залік
OK33	Екологічне нормування та стандартизація	4	120	екзамен
OK31	Відновлення довкілля у післявоєнний період	5	150	екзамен, КР
BK2.10	Дисципліна професійної підготовки № 10**	4	120	залік
BK2.11	Дисципліна професійної підготовки № 11**	4	120	залік
BK2.12	Дисципліна професійної підготовки № 12**	4	120	залік
4 курс, 2 семестр				
OK14	Стратегічне управління для сталої реконструкції та реставрації в природоохоронній сфері	4	120	залік

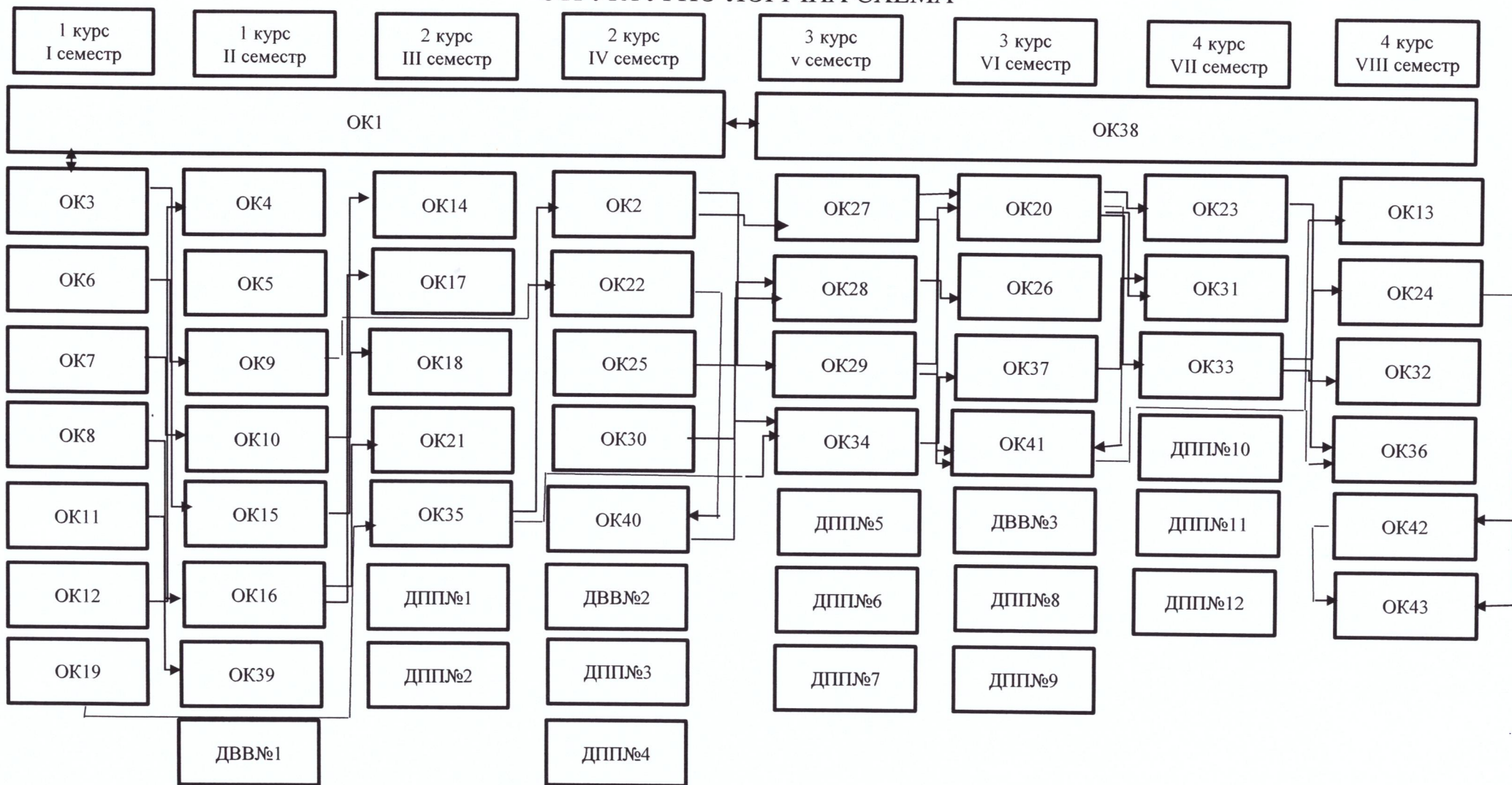
Код н/д	Компоненти освітньої програми (навчальні дисципліни, курсові проекти/роботи, практики, кваліфікаційна робота)	Кількість кредитів	Заг. обсяг годин	Форма підсумк. контролю
ОК24	Екологічний супровід господарської діяльності та природоохоронне законодавство	4	120	екзамен
ОК32	Екологічна безпека та управління	4	120	залік
ОК38	Іноземна мова фахового спрямування	2	60	екзамен
ОК36	Розумне містопланування та стійкі громади	4	120	екзамен
ОК42	Переддипломна практика	6	180	диф. залік
ОК43	Кваліфікаційна робота	9	270	екзамен
ЗАГАЛЬНИЙ ОБСЯГ ОСВІТНЬОЇ ПРОГРАМИ		240	7200	

* - Студент має вибрати 12 кредитів з врахуванням тижневого навантаження, допускається заміна на навчальні дисципліни інших спеціальностей

** - Студент має вибрати 48 кредитів з врахуванням тижневого навантаження

*** - За рахунок вільного часу здобувача освіти (секції)

СТРУКТУРНО-ЛОГІЧНА СХЕМА



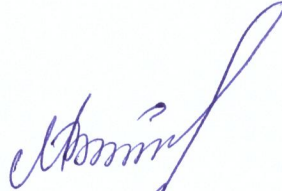
3. ФОРМА АТЕСТАЦІЇ ЗДОБУВАЧІВ ВИЩОЇ ОСВІТИ

Атестація випускників бакалаврів освітньої програми спеціальності 101 «Екологія» здійснюється у формі публічного захисту кваліфікаційної роботи. Кваліфікаційна робота передбачає розв'язання складної спеціалізованої задачі та/або практичної проблеми у сфері екології, охорони довкілля, збалансованого природокористування і сталого розвитку, що характеризується комплексністю та невизначеністю умов, потребує застосування теоретичних положень і методів наук про довкілля.

Кваліфікаційні роботи зберігаються на офіційному сайті закладу вищої освіти або його структурного підрозділу і мають бути перевірені (з використанням відповідного програмного забезпечення) на плагіат.

Захист кваліфікаційної роботи завершується видачею документу встановленого зразка про присудження йому ступеня бакалавра із присвоєнням кваліфікації: бакалавр з екології.

Гарант освітньої програми,
канд. с.-г. наук, доцент



Вікторія МЕЛЬНИК-ШАМРАЙ

Завідувач кафедри екології та
природоохоронних технологій,
д-р. техн. наук, професор

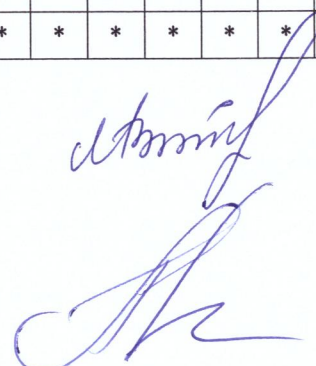


Ірина ПАЦЕВА

	К 01	К 02	К 03	К 04	К 05	К 06	К 07	К 08	К 09	К 10	К 11	К 12	К 13	К 14	К 15	К 16	К 17	К 18	К 19	К 20	К 21	К 22	К 23	К 24	К 25	К 26	К 27	К 28	К 29	К 30	К 31	К 32				
OK24			*														*		*																	
OK25			*														*						*													
OK26	*													*						*																
OK27							*											*		*							*					*				
OK28								*		*				*					*					*	*							*	*			
OK29							*											*		*							*					*	*			
OK30			*						*										*			*														
OK31			*						*		*							*	*			*								*	*					
OK32							*													*		*					*		*							
OK33	*										*																									
OK34	*																													*	*	*				
OK35	*											*	*	*																*	*					
OK36			*				*												*					*												
OK37									*	*	*									*									*	*	*					
OK38						*																														
OK39	*			*					*	*				*	*						*															
OK40		*		*					*	*													*											*		
OK41	*			*			*	*			*			*	*			*	*	*				*		*		*		*						
OK42	*			*	*		*	*			*			*	*			*	*	*				*		*		*		*			*	*		
OK43	*	*	*	*	*	*	*	*	*	*	*	*	*	*	*	*	*	*	*	*	*	*	*	*	*	*	*	*	*	*	*	*	*	*	*	*

Гарант освітньої програми,
канд. с.-г. наук, доцент

Завідувач кафедри екології та
природоохоронних технологій,
д-р. техн. наук, професор



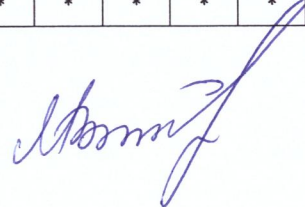
Вікторія МЕЛЬНИК-ШАМРАЙ

Ірина ПАЦЕВА

	ПР 1	ПР 2	ПР 3	ПР 4	ПР 5	ПР 6	ПР 7	ПР 8	ПР 9	ПР 10	ПР 11	ПР 12	ПР 13	ПР 14	ПР 15	ПР 16	ПР 17	ПР 18	ПР 19	ПР 20	ПР 21	ПР 22	ПР 23	ПР 24	ПР 25	ПР 26	ПР 27	ПР 28	ПР 29		
OK23		*	*					*		*																					
OK24	*						*		*												*										
OK25							*					*			*						*			*							
OK26		*	*		*																										
OK27	*			*	*																		*						*		
OK28	*		*										*				*						*							*	
OK29	*			*	*																		*							*	
OK30	*		*			*			*				*			*								*							
OK31							*		*									*									*	*			
OK32	*			*							*				*		*						*	*							
OK33		*	*		*												*														
OK34		*	*																								*	*	*		
OK35		*	*																*					*	*		*	*			
OK36	*								*				*		*																
OK37													*					*					*				*	*	*		
OK38									*				*	*																	
OK39		*	*			*							*	*				*	*					*							
OK40			*					*	*	*			*	*				*	*									*			
OK41	*	*	*	*	*						*		*	*	*		*					*	*								
OK42	*	*	*	*	*						*		*	*	*		*					*	*								
OK43	*	*	*	*	*	*	*	*	*	*	*	*	*	*	*	*	*	*	*	*	*	*	*	*	*	*	*	*	*	*	*

Гарант освітньої програми,
канд. с.-г. наук, доцент

Завідувач кафедри екології та
природоохоронних технологій,
д-р. техн. наук, професор



Вікторія МЕЛЬНИК-ШАМРАЙ



Ірина ПАЦЕВА

РЕЦЕНЗІЯ

на освітньо-професійну програму «Екологія»
першого (бакалаврського) рівня вищої освіти за спеціальністю 101 Екологія
підготовлену кафедрою екології та природоохоронних технологій
Державного університету «Житомирська політехніка»

В стратегії державної екологічної політики України відображено ряд екологічних проблем, які все частіше і частіше виникають: забруднення повітря, погіршення якості водних ресурсів, деградація земель, утилізація твердих побутових відходів, зміни клімату, втрата біологічного різноманіття, проблеми здоров'я людини, пов'язані з чинниками екологічного ризику та військові дії. Сфера екології та охорони навколишнього середовища на сьогодні потребує багатопланового розвитку. Україна активно співпрацює з іншими країнами та розвивається у сфері забезпечення екологічної безпеки. Підготовка фахівців у цій сфері є одним з найважливіших завдань.

Освітньо-професійна програма «Екологія» пропонує комплексний підхід до вивчення питань у галузі екології, охорони навколишнього середовища та природокористування через теоретичне та практичне навчання. Дана програма формує у здобувачів вищої освіти комплекс знань, умінь та навичок для застосування в професійній діяльності у сфері екології, охорони довкілля та збалансованого природокористування.

Навчальний план підготовки бакалаврів освітньо-професійної програми «Екологія» повністю відповідає завданням освітньої професійної програми. Визначені програмою фахові компетентності та результати навчання засвідчують високий рівень професійної підготовки випускників, забезпечують достатньо широке поле їх професійної діяльності та високу конкурентоспроможність на ринку праці. Ефективність освітнього процесу забезпечується його логічною побудовою, чітко продуманою та збалансованою структурою програми, раціональним поєднанням теоретичного навчання і практичної підготовки.

Освітньо-професійна програма «Екологія», що складена та запропонована кафедрою екології та природоохоронних технологій Державного університету «Житомирська політехніка», дозволяє забезпечити сучасну та якісну фахову підготовку бакалаврів за спеціальністю 101 «Екологія». Освітньо-професійна програма містить в собі усі необхідні структурні та змістові складові, відображає сучасні вимоги до підготовки фахівців у сфері екології та охорони навколишнього середовища і відповідає запитам практичного використання.

Т.в.о. директора
ТОВ «Гранітний кар'єр»



Олександр ТОЛКАЧ

№24/01 від 24. 05. 2024 р.

РЕЦЕНЗІЯ

на освітньо-професійну програму «Екологія»
бакалаврського рівня вищої освіти

Якісна підготовка висококваліфікованих фахівців в галузі природничих наук за спеціальністю 101 «Екологія» на теперішній час для України є актуальним завданням. Сьогодні, світ стикається з рядом екологічних проблем: глобальне потепління, втрата біологічного різноманіття, перенаселення, урбанізація, забруднення та інше. Внаслідок російського вторгнення в Україну виникли серйозні наслідки для довкілля: забруднення атмосферного повітря, ґрунтів і водойм, підтоплення територій, виведення з ладу значних масивів ріллі, знищення і пошкодження об'єктів природно-заповідного фонду, виникнення лісових пожеж (в тому числі в зоні відчуження ЧАЕС) та радіаційних небезпек, тощо. Саме тому, підготовка фахівців-екологів, які вміють ефективно реагувати на небезпеку, здатні розуміти та аналізувати сучасні екологічні проблеми та вміють знаходити шляхи їх вирішення є важливим. Кафедра екології та природоохоронних технологій Державного університету «Житомирська політехніка» має в своєму арсеналі значний досвід підготовки екологів, потужний кадровий потенціал та матеріально-технічну базу аби виконати таке завдання.

Рецензована ОПП за спеціальністю Екологія розроблена робочою групою у складі докторів та кандидатів наук після консультацій із провідними науковцями, стейкхолдерами та фахівцями у сфері екології. Освітня програма визначає цілі, очікувані результати, зміст, умови реалізації освітнього процесу, оцінку якості підготовки здобувачів вищої освіти за даною спеціальністю. Професійні компетентності, зазначені у програмі носять практичний характер і можуть бути використані у професійній діяльності майбутніх фахівців.

Навчальний план підготовки бакалаврів за спеціальністю 101 «Екологія» повністю відповідає завданням освітньо-професійної програми. Послідовність вивчення, перелік та обсяг обов'язкових компонентів освітньої програми відповідають структурно-логічній схемі освітньої програми. Перелік вибірових освітніх компонент є гарним доповненням нормативних дисциплін. Загальноуніверситетські дисципліни сприяють вдосконаленню навичок soft skills, а дисципліни професійної підготовки поглиблюють знання з екології та охорони навколишнього середовища.

Запропонована кафедрою екології та природоохоронних технологій Житомирської політехніки ОПП «Екологія» дозволяє забезпечити високоякісну підготовку бакалаврів за спеціальністю 101 «Екологія». Рецензована ОПП містить у собі усі необхідні структурні та змістові складові, відображає сучасні вимоги до фахівців-екологів та відповідає вимогам практичного використання набутих ними знань і навичок.

Директор ТОВ «ЕКО-МБ»



Олександр МЕДВІДЬ