

## **УСТАТКУВАННЯ ДЛЯ ДОДАТКОВИХ ПОСЛУГ**

**1 Процес прання. Устаткування для прання. Принцип дії, класифікація, основні технічні характеристики.**

**2 Прасувально-сушильне устаткування, устаткування для фінішної обробки.**

**3 Технологія аквачищення. Устаткування, особливості застосування.**

**4 Технологія хімічного чищення. Призначення, класифікація, принцип дії устаткування для хімічного чищення.**

### **1 Процес прання. Устаткування для прання. Принцип дії, класифікація, основні технічні характеристики**

#### **1.1 Умовні позначення способів догляду-підходи до процесів прання, хімічного чищення, вибору прального засобу**

**Перед початком прання, виконання хімчистки** необхідно вивчити умовні символи на маркувальній стрічці по догляду за виробами згідно ГОСТу 16958-71 "Вироби текстильні. Умовні позначення способів догляду" .

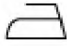



Текстильні матеріали та вироби з них повинні бути забезпечені маркуванням з умовними позначеннями способів догляду, маркування мають відповідати СТБ ІСО 3758-2001. Наявність правильної маркувальної стрічки дає можливість визначити найбільш прийнятних вид обробки. Система символів по догляду за виробами включає п'ять основних символів (Таблиця 16.1). Для досягнення високої якості обробки процеси прання, чищення, прасування виробів повинні відповідати рекомендаціям ГОСТу 16958-71 та СТБ ІСО 3758-2001.

Для здійснення правильного догляду за річчю перед пранням білизну необхідно оглянути й розсортувати з врахуванням:

- символів догляду за виробами,
- за видами матеріалів, з яких вона виготовлена (ляні, і бавовняні потрібно прати окремо від шовку й вовни, виробів зі штучного шовку й синтетичних виробів);

- за видами фарбування (біле, світле, темне, чорне, кольорове, червоне окремо);
- за ступінню забруднення (слабко й сильно забруднені вироби);
- окремо потрібно прати білизну малят і хворих.

### *Основні символи по догляду за виробами текстильними*

Символ	Рекомендований процес
	Процес прання
	Процес відбілювання хлорвмісними речовинами
	Процес прасування
	Процес сухого чищення
	Сушіння в барабані
	Суша чистка розчинниками, використовуваними для сухого чищення, включаючи всі розчинники, перелічені для символу P, плюс трихлоретилен і трихлоретан
	Суша чистка в тетрахлоретілені, монофтортрихлоретані і всіх розчинниках, перерахованих для символу F Звичайна процедура чистки
	Суша чистка усіма розчинниками, зазначеними для символу P Суворі обмеження додавання води та / або збільшення температури під час чищення та / або віджиму
	Суша чистка в трифтортрихлоретані, уайт-спирті (температура дистиляції (перегонки) від 150 ° C до 210 ° C. Точка загоряння від до 38 ° C до 60 ° C) Звичайна чистка без обмежень
	Суша чистка усіма розчинниками, зазначеними для символу F Суворе обмеження додавання води (збільшення кількості води) та / або посилення механічних впливів та / або збільшення температури під час чищення та / або віджиму

Перед пранням на одязі слід розстебнути гудзики, блискавки, гачки й кнопки навпаки застебнути, зав'язати шнурки, обробити плями. Одяг із трикотажу або махрової тканини, панчохи й шкарпетки слід вивернути навиворіт, вивертають також спідниці й штани.

### *1. 2 Процес прання, пральний цикл, устаткування*

**Процес прання** - фізико-хімічний процес очищення текстильних виробів (одяг, постільна білизна, фіранки і т. д.), з використанням мила або мийного засобу, детергенту (лат. detergeo — «перу» — речовина або суміш, що допомагає відмивати від бруду ) у вигляді водних розчинів: поверхнево-активних речовин (ПАР), ензимів, пігментів, відбілювачів тощо здатних

відокремлювати забруднення від поверхні текстилю при гідромеханічній обробці, переводити їх у розчин, утримувати у ньому.

Основне **призначення** прання: видалення різних забруднень. Прання може поєднуватися з відбілюванням, складається з послідовного виконання операцій:

збір ► транспортування ► зберігання ► сортування ► прання ► полоскання ► віджимання ► сушіння ► прасування ► транспортування ► зберігання чистої білизни.

Пральний цикл складається з операцій: замочування (для забрудненої білизни додаткова до основної попередня фаза) ► основне прання ► полоскання ► додаткове полоскання з ароматизуючими добавками ► віджимання ► сушіння (в спеціалізованих машинах).

**Перелік обладнання, що використовують для прання.** Відповідно до технології прання та подальших кінцевих оздоблювальних операцій в пральнях застосовують основне та допоміжне обладнання.

### **Класифікація обладнання для прання**

Основне обладнання для прання	Основне обладнання для віджимання та сушіння	Основне обладнання для сушіння, прасування	Допоміжне обладнання
Прально-віджимні машини; пральні машини завантаженням 8 - 60 кг	Прально-віджимні машини; центрифуги; машини сушильні	Каландри прасувальні; катки прасувальні; преса прасувальні; сушильні шафи	Пароманекени; прасувальні столи

### **Схеми машино-операційних ліній**

Сортування речей	Прання, полоскання	Переміщення	Віджимання	Переміщення	Сушіння, прасування	Складувння	Видача
							

Сортування речей	Прання, полоскання	Переміщення	Віджимання	Переміщення	Сушіння, прасування	Складування	Видача
	Прання з віджиманням 						

### 1.3 Якість прання


**Завдання прання** полягає у видаленні з текстильних або трикотажних виробів різного виду забруднювачів, в їх утриманні у зваженому стані в миючій рідині, не допускаючи їх зворотного осадження з миючої рідини на оброблювані вироби.

Після прання проводять процес полоскання.

Якість прання залежить від чотирьох параметрів, що утворюють коло доктора Сіннера. Ще в 1960 році Г. Сіннер запропонував розраховувати енергію, необхідну для видалення забруднення з поверхні технологічного обладнання в залежності від чотирьох факторів «Dr. Sinner's Circle» (Коло доктора Сіннера) - зараз в якості формалізованої аббревіатури для цих факторів широко використовується формалізована аббревіатура ТАСТ (Temperature, Action, Concentration, Time).

Коло Сіннера наочно показує, що результати очищення бруду залежить від чотирьох взаємозалежних факторів. Якщо величина одного з цих факторів зніжується, то втрати мають бути компенсовані за рахунок збільшення дії одного або декількох інших факторів.

#### Фактори впливу на якість прання

Схематичне зображення	Фактори	
	Перший	хімічні властивості миючого розчину, концентрація и склад
	Другий	механічний вплив на поверхню, що очищується
	Третій	температура обробки (розчину)
	Четвертий	тривалість впливу (обробки)



**Коефіцієнт заповнюваності барабана.** Відомо, що якщо барабан дуже повний, то тільки невелика кількість білизни має необхідну висоту падіння і, отже, механічний вплив на білизну обмежений. В інструкціях з експлуатації наводяться **співвідношення між кількістю білизни, типами тканини і ступенем забруднення.** Цей показник називають коефіцієнтом заповнюваності - це відношення кількості сухої білизни в кілограмах до загального обсягу барабана в літрах.

Для бавовни - від 1:14 до 1:9,  
синтетики - 1:35 до 1:25,  
вовни - 1:50 до 1:35.

Зменшення механічного **впливу** барабана досягається:

- зміною частоти включення зворотного обертання барабана (більша кількість пауз - менша кількість рухів і менша частота падіння білизни),
- зменшенням числа обертів барабана. Для вовни-додаткові зупинки барабана.

**Температура.** На перебіг хімічного процесу впливає температура, при якій він відбувається. Звідси результат прання, як хімічного процесу, залежить від температури під час прання у пральній машині при умові, щоб температурний режим в барабані пральної машини відповідав типу білизни, міцності забарвлення. Для лляної, бавовняної білизни і кольорової зі стійким забарвленням-температури 85-95 °С, для кольорової білизни нестійкої до кип'ятіння, - 50-60 °С, для тонкої білизни, вовни, синтетичних тканин - 30-40 °С.

- Дотримання температурного режиму важливо для забезпечення максимального впливу пральних порошків на білизну під час прання у пральній машині, разом з тим застосування ензимів або ферментів знижує температуру попереднього прання до 30 °С, біоензимна фаза прання інтегрована в програми прання, оптимальний діапазон температур для дії біоензимних добавок - від 30 ° до 50 °С.

**Хімічний склад пральних речовин.** Хімічні речовини у формі прального порошку разом з водою і температурою **утворюють розчин**, в якому переться білизна. При пранні відбуваються наступні хімічні і фізичні процеси:

- змочування текстильних волокон,
- пом'якшення води шляхом зв'язування елементів, що містяться у воді, що визначають жорсткість води,
- для розчинення, розкладання і підтримки у підвішеному стані різних частинок бруду.

**Тривалість обробки** залежить від конструктивних особливостей та режимів обробки пральної машини, складається з:

- **тривалості контакту** - це проміжок часу, протягом якого білизна в пральній машині знаходиться в розчині прального порошку;
- **тривалості підігріву** - це проміжок часу, який необхідний для досягнення обраного температурного режиму. Залежить від кількості білизни, води, від потужності нагрівальних елементів пральної машини;



- *тривалості подальшого прання* (час активного прання) - це проміжок часу, протягом якого після досягнення відповідної максимальної температури білизна продовжує пратися в режимі головного режиму прання.

### **1. 4 Пральні машини**

**Пральна машина** - установка для прання текстильних виробів (одягу, нижньої та постільної білизни, сумок та інших речей). Пральна машина повинна забезпечувати проектовану продуктивність майбутньої пральні, за якою її обирають та якість прання.

#### **Вимоги до пральних машин:**

- продуктивність,
- ефективне прання, полоскання,
- універсальність застосування,
- зручність в експлуатації, ергономічність,
- безпечність, блокування несанкціонованого доступу,
- екологічність, відповідний рівень споживання енергії, клас віджимання, оптимальні водні та енергетичним витрати,
- надійність, довговічність, ремонтпридатність.
- відповідність функціональним властивостям (відпирання, знос речей, полоскання, віджимання).

Провідні виробники пральних машин для пралень і хімчисток є компанії ELECTROLUX, IMESA і FAGOR.

**Класифікація** пральних машин проводиться за наступними показниками:

- функціями,
- призначенням,
- методом активації миючого засобу,
- типом робочого органу,
- способом віджимання,
- масою білизни що завантажується,
- кількістю баків,
- способом завантаження,
- ступенем механізації, автоматизації процесів.

**За функціями:** пральні, прально-віджимні, та такі що виконують повний спектр операцій від прання до сушіння.

**За призначенням пральні машини** поділяють на:

професійні (промислові), побутові.

Побутова пральна машина має максимальне завантаження - 5 кг., використовується в середньому 3 рази на тиждень (15 кг за тиждень), термін служби становить близько 7 років.

Промислове (професійне) устаткування. Мінімальне завантаження у професійних пральних машин становить від 8 кг сухої білизни, режим роботи

професійного обладнання 30000 циклів - це більше 20 годин безперервної роботи на добу, термін служби промислової машини становить 10 років .

Залежно від **методу активації** миючого засобу на:

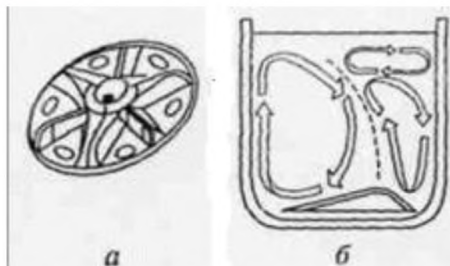
- вібраційні,
- з обертовими робочими органами,
- з направленим потоком рідини або повітря.

За **типом робочого органу**: барабанні та активаторні.

**Барабанні** (обертотвий механізм барабан) пральні машини набули більшого поширення у зв'язку з простотою автоматизації, більш дбайливим пранням, економією води і миючого засобу, на відміну від активаторних, які в свою чергу менш складні і більш надійні.

**Активаторна** пральна машина оснащена баком, який має спеціальний обертовий елемент. В якості нього можуть виступати лопаті, диски з лопатями та інше. Або ж активатор буде нерухомий, а обертається сам бак.

Головний недолік машин - в таких машинах білизна постійно скручується. Через це невисока якість прання, швидко зношується тканина. Крім того, господині або операторові потрібно постійно перебувати поруч, щоб контролювати процес прання.



**Активаторна пральна машина:**

**а — форма активатора; б — напрямок руху потоків миючого розчину**

**Пральна машина барабанного типу**, по суті, являє собою бак, до якого підключені системи подачі і зливу води. У таких машинах прання відбувається в перфорованому барабані з ребрами на внутрішній поверхні. Барабан, встановлений горизонтально в баку машини, наповнюють білизною, після чого в бак наливають воду. Рівень води повинен бути таким, щоб заповнений білизною барабан був частково занурений в неї.

До **недоліків** пральних машин барабанного типу слід віднести велику тривалість прання, меншу ступінь відпирання більш високу залишкову вологість білизни після віджимання в порівнянні з віджимання у відцентровій центрифугі.

У машині такого типу повинно бути як мінімум дві частоти обертання, одна з яких використовується для прання, інша - для віджимання.

Для підвищення ефективності прання розробляються нові технічні рішення, прикладами таких рішень є:



- Системи зрошення білизни в барабані (ефект «Дощу», ефект «Подвійна дія» Aqua Sprag)

- Системи уприскування і циркуляції води Activia, ART (Advanced Rinse Technology (передові промиваючі технології), Direct Spray (прямий спрій), Geizer (Гейзер).

Загальним для них є наявність **додаткового контуру циркуляції** миючого розчину і нагнітаючого насоса, що забезпечує динамічну подачу води в бак.

**За типом завантаження пральні машини класифікують:** фронтальні і вертикальні. Барабанні бувають як вертикального, так і фронтального завантаження. У машин з фронтальним завантаженням зазвичай є прозорий завантажувальний люк для контролю прання, у вертикальних тільки пластикова, непрозора кришка. Активаторна машини, зазвичай має завантаження зверху, іноді з прозорою кришкою.

**За масою сухої білизни** що завантажується. В основному, на це впливає розмір (обсяг) барабана. Іноді ці свідчення надто перебільшені і при перевантаженні відбувається знос підшипників з подальшим ремонтом, який досить трудомісткий і дорогий.

**За способом віджимання:** пресові і за допомогою відцентрової центрифуги

**За кількістю баків:** однобакові і двобакові пральні машини

**За водним модулем.** Його визначають за питомою ємністю прального бака (барабана) як відношення повного внутрішнього об'єма бака (барабана) до номінального завантаження його сухою білизною. Для машин барабанного типу вона складає 12—16 дм<sup>3</sup>/кг, для машин активаторного типу — 23—25 дм<sup>3</sup>/кг. Більшість автоматичних пральних машин визначають водний модуль автоматично залежно від кількості завантаженої білизни.

**Пральні машини струминного типу.** Такий тип машин здавна використовується в промисловості для миття деталей машин складного профілю. Новим застосуванням відомого методу струминного методу для прання текстильних речей з дорогих натуральних тканин (тонких шовкових, вовняних, бавовняних тканин) що вимагають м'який режим прання. Представляє прямокутну шафу з герметичними дверцятами. За один цикл вона виконує послідовно прання, багаторазове полоскання, сушіння і прасування білизни без вимушеної механічної дії.

**Принцип дії.** Білизна розвішується на штангах-вішалках, закріплюється спеціальними затискачами і безперервно омивається струменями миючого розчину, що подається під тиском за допомогою насоса з обертовими трубками знизу і зверху. Таким же чином послідовно відбувається багаторазове прання, полоскання, потім сушка гарячим повітрям і прасування сухою парою. Знос білизни в такій пральній машині знижений до мінімуму.



**Вібраційні пральні машини.** У вібраційних пральних машинах встановлена мембрана, яка вібрує і ефективно прокачує миючий розчин через тканину. Такі машини працюють дуже шумно, витрачають невиправдано багато води і електроенергії. Пральна машина має циліндричний бак для миючої рідини, засіб створення електрогідравлічних ударів, встановлений на днище бака, а також циліндричний перфорований барабан, в якій укладається білизна. Барабан з'єднаний своїми підставами з двома встановленими в безпосередній близькості від підстав циліндричного бака дисками. Диски мають взаємодіючі зі стінкою бака пружні щетини, на поверхнях дисків, звернених всередину барабана, встановлені активатори.

**Повітряно-бульбашковий спосіб прання** запатентований фірмою Daewoo. Конструктивно він базується на активаторних способах прання. На дні бака розташований дисковий активатор-пульсатор. Він має асиметричну конструкцію зі зміщенням лопатей щодо осі обертання. Це призводить до виникнення в обсязі барабана складного вихрового руху води та мінімізації обсягу застійних зон течії. Через сопло з пульсатором, розташоване в днищі пральної машини, з частотою 3600 об / хв надходить повітря, що приводить до утворення до 500 тис. найдрібніших бульбашок, які виштовхуються в порожнину барабана обертовим активатором, додатково розсікають повітряні потоки. Проникаючи і лопаючись між нитками і волокнами, вони генерують імпульсну енергію, яка вибиває бруд з білизни.

Переваги повітряно-бульбашкового способу:

- прання механічним впливом не вимагає нагріву води і синтетичного миючого засобу;
- при використанні СМС бульбашки повітря допомагають миючим засобам швидше розчинитися і активізують їх дію: усувають "Мертві" зони баку, знижують знос білизни.

Недоліки:

- більш низька якість прання білизни;
- збільшення споживання холодної води;
- відсутність додаткових режимів прання.

**За ступенем механізації і автоматизації** процесів обробки білизни промислові пральні машини поділяють на два типи:

- Напівавтоматичні пральні машини;
  - Автоматичні пральні машини;
- Автоматичні прально-сушильні.

**Ультразвукові пральні пристрої.** Ультразвуковий пральний пристрій («пральних машинах на долоні» використовує вплив на тканину ультразвуку і явище кавітації.

Ультразвук - це звукові хвилі мають частоту понад 18 кГц. (Зазвичай використовують хвилі 20 ... 50 кГц.).

**Кавітація-розрив суцільного середовища в зоні розрідження й утворення пухирців пари. При цьому в цій зоні тиск досягає 1000 Па, а температура 100 °С.**

Кавітація сприяє і розчиненню, видаленню частинок бруду.

Мікроскопічні розміри бульбашок дозволяють очищати дрібні елементи структури тканини. При вибуху бульбашок утворюється озон, який знищує віруси, хвороботворні бактерії та найпростіші мікроорганізми.

Крім того, малопотужні акустичні хвилі при пранні виконують роль каталізатора хімічного процесу: вони в кілька разів підвищують активність СМЗ.

Чимало зусиль витрачено на пошук їх оптимальної конструкції пристрою для усунення недоліків:

- ультразвуківі коливання руйнують основи тканин та їх барвників під час кавітаційної дії бульбашок,
- нерівномірне розподілення по всьому об'єму інтенсивної кавітації.

Деякі проблеми вже вирішені і технічні рішення реалізовані в мініатюрних УПП: «Колібрі» (Москва), «Біоніка» (Тольятті), «Ретона» (Томськ), а також в моделях зарубіжних марок, наприклад Solana Biniclean (Болгарія).

При пранні в цих пристроях на дно посудини місткістю не більше 30 л заливають гарячу воду, засипають пральний порошок і закладають білизну. Приблизний час прання при масі білизни до 2 кг та обсяг води 20-25 л становить не менше 40-60 хв. У процесі прання рекомендується 2-3 рази перемішати білизну.

### **Параметри ультразвукових пральних пристроїв**

<b>Параметр</b>	<b>Solana Biniclean</b>	<b>«Колібрі»</b>	<b>«Біоніка»</b>	<b>«Ретона»</b>
Напруга, В	220	220	220	220
Частота струму, Гц	50	50	50	50
Споживана потужність, Вт	1,5 – 10	Не більше 15	3	Не більше 5
Маса з блоком живлення, кг	0,2	0,35	0,2	0,36
Частота акустичних коливань випромінювача, кГц	18		30	100

Проведено було порівняльні дослідження. Миюча здатність «Ретони» виявилася не нижче 85%, регламентованих стандартом. Проте якість прання була помітно гірше, ніж у автоматичної пральної машини.

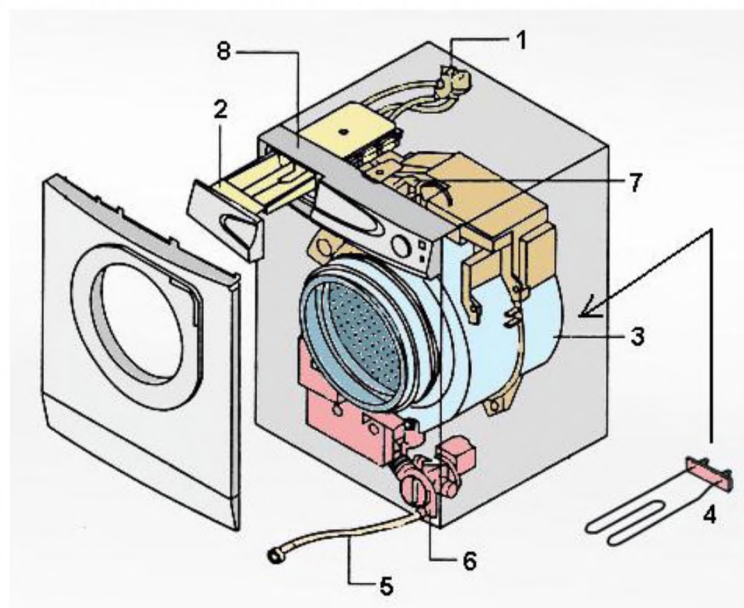




Ультразвукові пральні машини

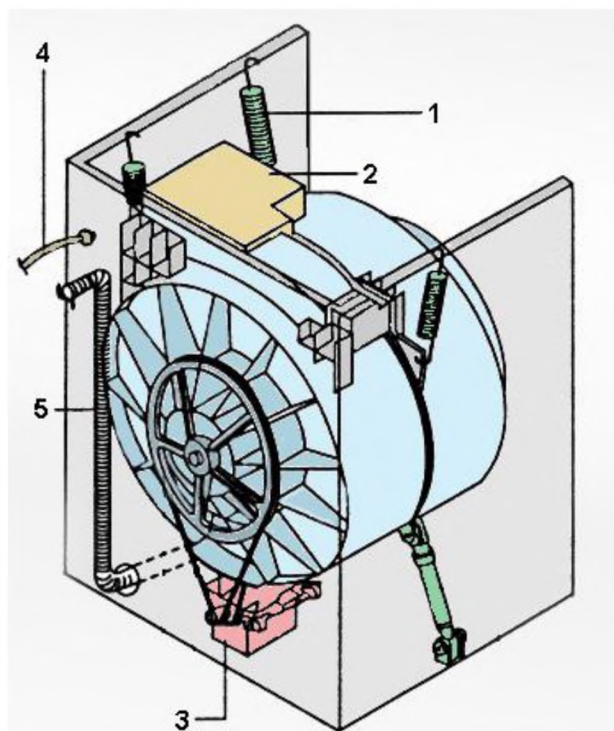
**Конструкція пральної барабанної машини.**

Спрощений рисунок барабанної пральної машини представлено нижче.



а) Барабанна пральна машина

а): 1- блок електроклапанів, 2 –бункер розподільника миючих засобів, 3- бак, 4- нагрівальний елемент, 4-шланг зливу, 6- зливний насос, 7- панель керування



#### б) Барабанна пральна машина:

1- пружина підвіска бака, 2 – противага, 3- електромотор, 4- шнур живлення, 4-шланг зливу

Барабани мають виступи, що у процесі прання при проходженні барабаном нижній частині бака, заповнюються водою, потім ця вода виливається на білизну через виконані отвори перфорації, що дає додатковий "ефект зрошення".

**Клас пральної машини.** Сучасні пральні машини описуються за допомогою так званої "лінійки", яка визначається класністю. Система класності розроблена німецьким інститутом "Stiftung Warentest" і узаконена директивою Євросоюзу № 95/12 ЄС від 23 травня 1995 р. Клас пральної машини - це її оцінка, відповідно до результатів сертифікованого тестування, представляє собою алфавітну шкалу А, В, С, D, де початкова буква має найвищу оцінку. Має місце три оцінки - це клас прання, клас енергоспоживання клас відтискання.

**Клас прання** оцінюють за якістю видалення забруднень. Забруднення це поняття не однозначне: воно може бути різного походження, може бути різним за часом виникнення, і, нарешті, забруднення може знаходитися на різних типах тканини. Тому для правильного і чесного тестування використовують еталон. У даному випадку еталоном виступають однакові рівні умови тестування. Опис процедури тестування машин на класність дуже довга і трудомістка процедура, коротенько методом аналізу відбитого світла від тестових смужок білизни



визначається коефіцієнт. Порівняння проводиться з тестовою машиною. Залежно від коефіцієнта присвоюється клас. Називають цей коефіцієнт - «Р». Чим більше значення коефіцієнта «Р», тим вищий клас прання і, відповідно, краще якість якості прання. Для тестування пральних машин використовується однаково традиційно забруднені шматочки однотипної тканини з бавовни і однаковий порошок. Прання «на класність» білизни виконується за стандартною програмою і відбувається рівно 1 годину при температурі рівної 60 градусів за Цельсієм.

### *Клас прання*

<b>Клас прання</b>	<b>Значення коефіцієнта «Р»- індекс ефективності прання</b>
A	>1,03
B	1,02-1
C	0,99-0,97
D	0,96-0,94
E	0,93-0,91
F	0,9-0,88
G	<0,88

*Клас віджиму.* Пральні машини розбиваються на 7 класів від А до G. Ефективність віджимання білизни у пральних машин оцінюється у відсотках за ступенем залишкової вологості білизни. Практично це виглядає так: зважують суху білизну до початку прання, перуть у стандартних умовах, зважується після віджимання на максимальних обертах для тестованої моделі. Вага білизни після прання ділиться на вихідний показник ваги, переводимо в відсоток залишкової вологи. Результати занесено в таблицю 16.7.

### *Клас ефективності віджимання*

<b>Клас ефективності віджимання</b>	<b>Індекс ефективності віджимання, %</b>
A	<45

B	46-54
C	55-63
D	64-72
E	73-81
F	80-90
G	>90

Оскільки відсоток залишкової вологості безпосередньо залежить від максимальних обертів барабана при віджиманні пральної машини, то клас можна з досить високою точністю визначати за оборотами.

- Клас А - понад 1500 об / хв
- Клас В - від 1200 до 1500 об / хв
- Клас С - від 1000 до 1200 об / хв
- Клас D - від 800 до 1000 об / хв
- Клас Е - від 600 до 800 об / хв
- Клас F - від 400 до 600 об / хв
- Клас G - менше 400 об / хв

З досвіду можу сказати, що найбільш ходовими пральними машинами є машини класів С і D. Наприклад, при швидкості віджиму рівної 800 об / хв білизна менше псується і потребує нетривалого досушування, її простіше прасувати.

**Клас енергоспоживання- характеристика економічності.** До 2002 року існувало 7 класів енергоспоживання: від А до G, але потім провідні виробники побутової техніки домовилися про введення нового більш високого класу А +, тим самим, стимулюючи подальше вдосконалення пральних машин.

Ця характеристика пральної машини визначається відповідно витраті електроенергії при пранні на стандартній програмі бавовняної тканини вагою 1 кг при температурі 60 градусів Цельсія. Вимірюється клас енергоспоживання витраченої електроенергії за 1 годину (\*\*\*) кВтг / кг)

Робиться це так: беруть 1 кілограм бавовняної тканини і перуть його у стандартній програмі, яка присутня абсолютно у всіх пральних машин і призначена для прання бавовняних виробів. Температура прання ставиться 60 градусів. У процесі виконання програми вимірюється витрата електроенергії. Оскільки цей процес може займати більше часу ніж одна година, то вираховується середнє споживання саме за годину і присвоюється клас

### *Клас енергоспоживання*

<b>Клас енергоспоживання</b>	<b>Витрата енергії кВт год / кг</b>	<b>Характеристика економічності</b>
A +	<0,17	надвисока економічність
A	0,17 до 0,19	дуже висока економічність
B	0,2-0,23	висока економічність
C	0,24-0,27	економічність вище середнього
D	0,28-0,31	середня економічність
E	0,32-0,35	економічність нижче середнього
F	0,36-0,39	низька економічність
G	>0,39	дуже низька економічність

**Використання води на основний цикл.** Паралельно з енергоспоживанням визначають кількість спожитої води на один основний цикл.

#### ***Порівняльна характеристика професійних і побутових пральних машин.***

Промислові пральні / сушильні машини на відміну від побутових:

- Мають більший запас міцності - можуть працювати поспіль 8-20 год. При використанні побутової машини в такому режимі її термін служби близько року. Термін служби промислових машин до 25 років.
- Професійне пральне обладнання має короткий цикл прання: 40-60 хв. (В 2-3 рази коротше циклу звичайної побутової машини).
- На побутові машини, що використовуються в промислових цілях, гарантія виробника не поширюється. Гарантія на промислові машини від 1 року повної гарантії (робота і деталі безкоштовно) до 5 років обмеженої гарантії (тільки деталі безкоштовно).
- Наявність мікропроцесора і використання професійних дозаторів миючих засобів дозволяє домогтися значної економії пральної хімії, води та електроенергії.

- Тривалість циклу сушіння у промислових сушильних машин в 1,5-2 рази коротше, ніж у побутових. Термін служби – аналогічно як для пральних машин.

Управління машинами. Сучасні професійні пральні машини випускаються з мікропроцесорним управлінням. Є два варіанти: стандартний набір заводських програм - від 5 до 10 або повністю програмований мікропроцесор на 99 програм. Останній дозволяє створювати власні програми прання, враховуючи специфіку і ступінь забруднення білизни, його склад. Продавці професійної хімії підберуть необхідні саме для вашої білизни програми прання.

*Перелік характеристик, конструктивних особливостей професійних пральних машин :*

- Завантаження професійних машин- від 8 кг, промислових - від 100 кг сухої білизни,
- Можливість програмування,
- Використання спеціальних хімікатів,
- Наявність амортизаторів,
- • Внутрішній барабан спирається на ролики , а не жорстко кріпиться до задньої стінки,
- Корпус і барабан виконані із спеціальних матеріалів (металеві, з нержавіючої сталі),
- Потужні нагрівальні елементи, можливе підведення пари,
- Два входи для води,
- Високий ступінь міцності комплектуючих,
- Електропідключення - однофазне - 220 В, двухфазне - 380 В,
- Клапан зливу води,
- Збільшений моторесурс.

**Техніко-експлуатаційні та економічні параметри пральних машин**

- Номінальне завантаження, кг.
- Номінальна споживана потужність, Вт
- Маса машини, кг, не більше
- Габаритні розміри, мм
- Ефективність відпирання, %
- Ефективність віджимання, %
- Витрата електроенергії, кВт \* год / кг (сухих речей)
- Витрата води, л (на 1 кг сухих речей)

**Бар'єрні пральні машини.** До бар'єрних пральних машин більше вимог, ніж до звичайної промислової пральної машини.

Ці машини використовуються в пральнях, де необхідно запобігти перетину потоків брудної і чистої білизни, за рахунок чого можна гарантовано запобігти поширенню мікроорганізмів, у т.ч. і хвороботворних.

Відмінною рисою бар'єрних пральних машин є спосіб їх встановлення і використання. Така машина монтується в глуху стіну між двома приміщеннями.



Таким чином, завантаження брудної білизни в машину відбувається з приміщення для брудної білизни, а вивантаження випраної білизни - в приміщенні для чистої білизни.

В основному, бар'єрні пральні машини застосовуються в тих галузях, де необхідно суворо дотримуватись гігієни (лікарняні пральні, атомні електростанції, фармацевтичні підприємства, підприємства харчової промисловості тощо).

**Конструктивні особливості бар'єрних пральних машин.** Бар'єрна пральна машина *встановлюється в стіні між двома приміщеннями для брудної білизни (брудна зона) та для чистої білизни (чиста зона)*, таким чином, що завантаження брудної білизни проводиться з однієї з бічних сторін машини, а вивантаження відбувається з фронтальної сторони в приміщенні чистої білизни. Приміщення поділяються глухою стіною. Дана концепція не допускає переміщення операторів, інвентарю, устаткування з «чистої» зони в «брудну» і, навпаки, для вимушених переходів з однієї зони в іншу для операторів передбачають санітарний пропускник. Таким чином, потоки білизни надійно розділяються, і контакт брудної білизни з чистим виключається повністю, є прохідною за типом завантаження-вивантаження.

Бар'єрні машини можуть бути двох типів: **пральні та прально-віджимні**. машини мають горизонтальну вісь обертання. Дверцята (люки) для завантаження брудного і вивантаження чистої білизни розміщені з протилежних (180 °) сторін барабана. Пральна машина бар'єрного (прохідного) типу розрахована на знижене споживання води, енергоресурсів і миючих засобів, складається з циклів прання, що забезпечують температуру, рівень води, тривалість прання і віджимання; автоматичне позиціонування барабана для завантаження та вивантаження білизни; автоматичне блокування/розблокування дверцят; варіантів нагріву (електричний або паровий).

Зазвичай діаметр барабана таких машин значно більше, що дозволяє проводити обробку при модулі 1:10 і більше. Машини даного типу мають високий G фактор (до 361), а це більш короткий час сушіння та економія енергії. Привід машини оснащений блоком регулювання частоти з установкою довільної швидкості обертання барабана до 1000 об / хв. високе значення G-фактору обумовлено збільшеним діаметром барабана. Принципових змін в конструкції, крім зміни напрямку завантаження барабана, ці пральні машини не зазнали. Бар'єрні машини в обов'язковому порядку оснащуються мікропроцесорними панелями управління, що дозволяють використовувати фіксований набір програм, створювати індивідуальні програми прання, контролювати параметри прання на будь-якому етапі процесу, дозволяючи тим самим забезпечувати ефективніше і безпечно прання з урахуванням індивідуальних потреб.

Особливістю бар'єрних машин є встановлення панелі керування з брудної зони для завдання режимів роботи, з чистої зони керування не передбачено, в автоматичному режимі відбувається зупинка процесів, після чого може бути відкрито машину для вивантаження чистої білизни.

Моделі мають багато додаткових опцій (автоматичне відкривання люку, збалансована система завантаження тощо).

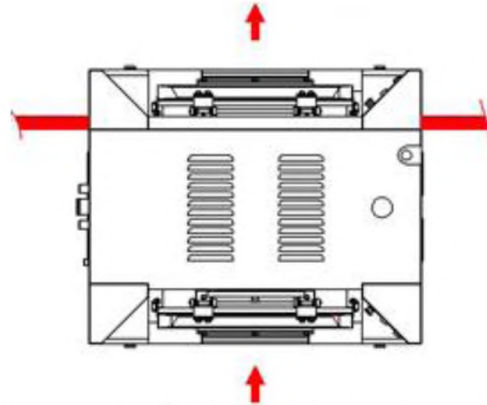


Схема завантаження-розвантаження бар'єрної пральної машини

### 1.5 Віджимання

**Процес полоскання.** Завдання полоскання полягає у видаленні з текстильних матеріалів невикористаних компонентів прально-мийних засобів, що залишилися в капілярах по закінченні прання та забруднювача.

**Процес віджимання рідини після прання.** Сучасні машини для прання крім прання мають виконувати процеси віджимання речей від пральних розчинів.

Віджим може бути як проміжним, так і кінцевим. З метою інтенсифікації процесів розділення неоднорідних систем, у нашому випадку системи тканеві речі-розчин пральних засобів, вода, широко використовують процеси фізичної дії відцентрових сил, а процеси отримали назву циклонних або центрифугувальних.

**Центрифугування** – процес зневоднення дрібних мокрих продуктів і розділення суспензій на рідку і тверду фази під дією відцентрових сил.

**Принцип відцентрового фільтрування.** На матеріальну частинку, що рухається з визначеною швидкістю за криволінійною траєкторією, окрім сил власної ваги діють додаткові інерційні сили: доцентрова - спрямована до центру обертання та рівна їй за величиною відцентрова сила, спрямована у протилежний бік.

Величина відцентрової сили визначається за формулами:

$$C = m\alpha_g = \frac{mW_o^2}{R} = mR\omega_o^2$$

- де  $m$  - маса частинки;
- $a_c$  - відцентрове прискорення, що діє на частинку;
- $W_o$  - колова швидкість переміщення частинки,  $W_o = 2\pi Rn = w_o R$ ;
- $R$  - радіус, на якому знаходиться частинка відносно центра обертання;
- $w_o$  - кутова швидкість обертання частинки,  $\omega_o = 2\pi n$  рад/с;
- $n$  - частота обертання частинки відносно центра, 1/с.

З рівняння випливає: величина відцентрової сили, яка діє на частинку, збільшується прямо пропорційно масі, радіусу і квадрату кутової швидкості її обертання, причому з ростом останньої величина відцентрової сили збільшується значно швидше, ніж із збільшенням радіуса розміщення частинки.

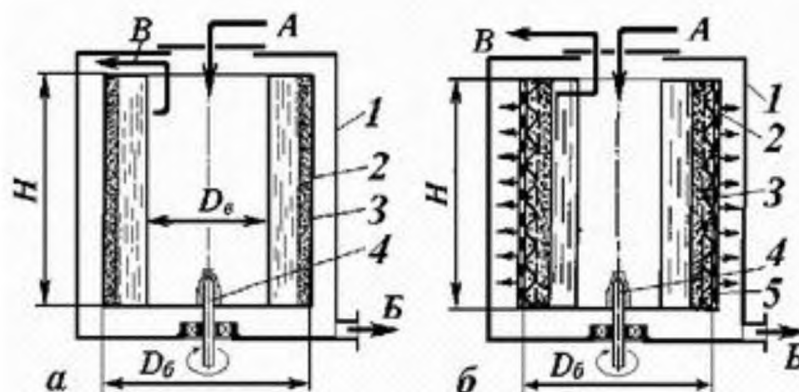
Можливі два способи штучного створення відцентрової сили:

- організація примусового руху потоку середовища уздовж криволінійної поверхні в нерухомому апараті - так званий **циклонний процес**. Апарати, у яких реалізується циклонний процес для розділення пилогазових середовищ, називають **циклонами**;

- примусове обертання ротора - барабана разом із середовищем, що знаходиться в ньому, з великою кутовою швидкістю щодо його осі. Такий процес називають **центрифугуванням**, а апарати, в яких використовується цей процес, називають **центрифугами**.

Робочий орган центрифуги ротор - барабан для виконання процесу фільтрування, стінки барабана роблять перфорованими отворами, ротор називають фільтрувальним, а процес, в якому він використовується, називають **відцентровим фільтруванням**.

Відповідно до виду процесу центрифугування, що проводиться в апараті, центрифуги бувають **відстійними**, **фільтрувальними** та **розділювальними - сепаруючими**



**Схема відстійної (а) і фільтрувальної (б) центрифуги:**

А – подача суспензії; Б – відведення фугату; В – відведення вологого осаду; 1 – корпус (кожух); 2 – ротор; 3 – шар осаду; 4 – вал ротора; 5 – фільтрувальна сітка

### **G фактор (англ. G-force) або фактор розділення та його фізична суть.**

Сила тяжіння - гравітаційна матеріальної частинки дорівнює  $P = mg$ .

Порівнюючи між собою значення відцентрової сили з силою тяжіння, отримуємо основний параметр центрифуги - *фактор розділення* (критерий Фруда), який характеризує ступінь інтенсифікації процесу в полі центробіжних сил у порівнянні з аналогічним процесом в гравітаційному полі:

$$K_p = \frac{F_{\text{ц}}}{F_g} = \frac{\omega^2 r (m - m_1)}{g (m - m_1)} = \frac{\omega^2 r}{g},$$

де  $K_p$  - фактор відцентрового розділення;

$\omega_o$  - кутова швидкість обертання частинки,  $\omega_o = 2\pi n$ , рад/с;

$r$  – радіус ротора, м;

$m$  – маса частинок до розриву, кг;

$m_1$  – маса витісненої частинки суцільного середовища, кг.

$r\omega_o^2$  має фізичну сутність відцентрового прискорення.

$$\omega = 2\pi n, \text{ тоді.}$$

$$K_p = \frac{4\pi^2 n^2 r}{g} \approx 4n^2 r \approx 2n^2 D,$$

$$2n^2 D = 4r^2, \text{ якщо } \pi^2 \approx g,$$

де  $n$  – число обертів ротора центрифуги,  $\text{с}^{-1}$ ;  $D$ ,  $r$  – діаметр, радіус ротора відповідно, м.

За величиною фактора розділення розділяють центрифуги:

- а) тихохідні –  $K_p < 1000$ ;
- б) нормальні –  $1000 < K_p < 3500$ ;
- в) швидкісні (надцентрифуги) –  $K_p > 3500$ .

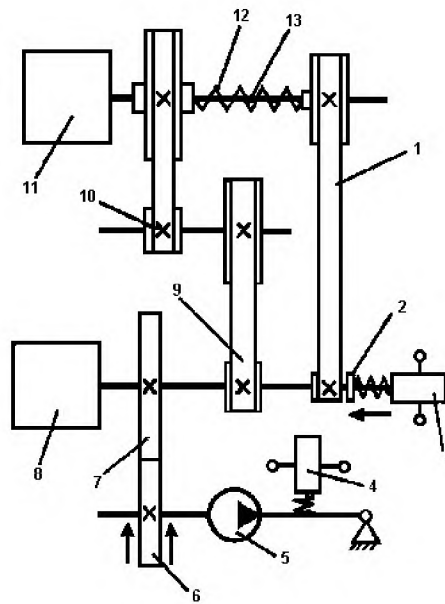
**Фактор розділення у відцентровому полі показує у скільки разів відцентрова сила більша сили тяжіння** (ваги) або у скільки разів відцентрове прискорення більше відносно гравітаційного прискорення для частинок однакової маси, характеризує напруженість поля відцентрових сил і розділювальну спроможність центрифуги у порівнянні з апаратами для гравітаційного розділення неоднорідних систем.

**Фактор розділення підвищує ефективність роботи центрифуги в квадраті залежно від частоти обертання ротора та лінійно залежно від його радіуса.**

У професійних пральних барабанних машинах прально-віджимних застосовується відцентровий спосіб віджимання без перевалювання мокрих



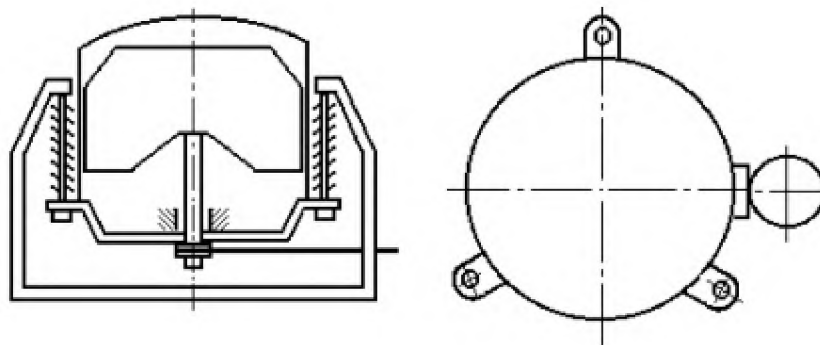
речей зі зміною величини обертів барабана, що пояснює один з варіантів кінематичних схем роботи машини подвійної дії



**Кінематична схема приводу від одного електродвигуна через пасові передачі:**

- 1 - пасова передача, 2 щока, 3 - електромагніт, 4 - електромагніт, 5 - насос, 6 - фрикційна передача, 7 - диск, 8 - електродвигун, 9 - пасова передача, 10 - пасова передача, 11 - барабан,
- 12 - пружина, 13 - вал

*Триколонні фільтруючі центрифуги.* Якщо процес відцентрового віджиму проводиться в окремій центрифугі, то в цьому випадку застосовують частіше триколонні фільтруючі центрифуги з верхнім вивантаженням осаду схема якої представлена на рис

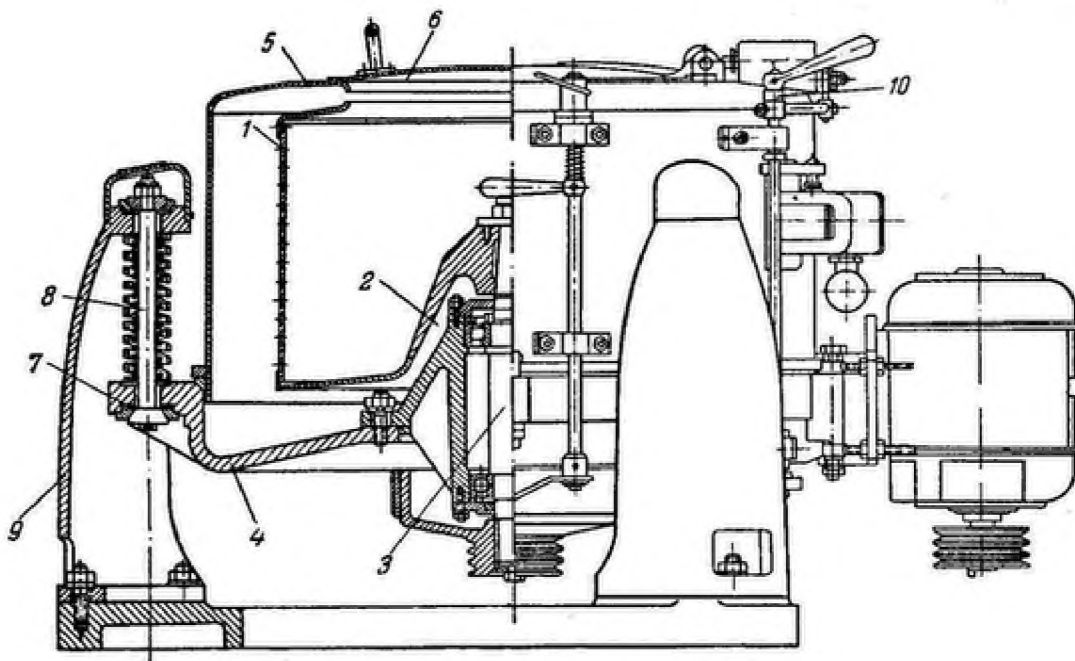


**Схема триколонної фільтруючої центрифуги з верхнім вивантаженням**

Апарати цього типу відносяться до відстійних або фільтруючих центрифуг періодичної дії з вивантаженням осаду вручну, у данному випадку речей після прання.

Мокрі речі (розділювана суспензія) завантажуються в перфорований ротор 1 внутрішня поверхня якого не покривається фільтрувальною тканиною або металевою сіткою, у цьому випадку додатковою фільтрувальною поверхнею є речі, які піддаються віджиманню. Ротор за допомогою корпусу 2 встановлений на валу 3, який приводиться в обертання електродвигуном за допомогою клинопасової передачі. Рідка фаза води з пральним розчином (суспензії) проходить крізь тканину (або сітку) і отвори в стінці ротора і збирається в дні 4 станини, покритої нерухомим кожухом 5, звідки відводиться для подальшої обробки, в каналізацію. Осад, у нашому випадку зневоднені речі, що розташовуються на стінках ротора, виймають після відкриття кришки кожуха 6. Для пом'якшення впливу вібрацій на фундамент станина 7 з укріпленими на ній ротором, приводом і кожухом підвішена за допомогою вертикальних тяг 8 з кульовими головками на трьох розташованих під кутом  $120^\circ$  колонках 9. Це забезпечує деяку свободу при вібрації ротора. Центрифуга забезпечена гальмом, який може бути приведений в дію тільки після зупинки електродвигуна.

Розглянуті центрифуги відрізняються невеликою висотою, гарною стійкістю і набули поширення для проведення тривалого центрифугування.



**Триколонна фільтруюча центрифуга з верхнім вивантаженням (осаду).**

1 - перфорований ротор; 2 - опорний конус; 3 - вал, 4 - дно станини; 5 - нерухомий кожух; 6 - кришка кожуха; 7 - станина; 8 - тяга; 9 - колонка; 10 - ручне гальмо

Недоліки центрифуг - наявність обертового ротора і його опор, підвищена витрата енергії на привід, обмежена поверхня фільтрування або осадження, ручне неавтоматизоване вивантаження.

**Переваги** використання промислових пральних центрифуг:

Висока швидкість обертання забезпечує

- **високе значення фактора G від 300 і вище 1000;**
- **низьку залишкову вологість ( 43-55 %),**

Безпеку експлуатації промислової центрифуги гарантують блокуючі пристрої:

- а) перешкоджають відкриванню кришки кожуха центрифуги при обертовому роторі;
- б) виключають включення двигуна при відкритій кришці зовнішнього барабана центрифуги;
- в) відключають електродвигун і включають гальмо в разі нерівномірного завантаження;
- г) виключають мимовільне включення приводу після незапланованої перерви подачі електроенергії при працюючій центрифугі .

**Всі пральні машини** відповідно до класів віджиму можна умовно поділити на **7 категорій**

*Рекомендації швидкості обертання барабану залежно від характеру тканин*

Швидкість віджиму	Опис режиму	Рекомендації
400 об/хв	Дуже слабкий віджим, подібно ручному віджиму	Для дуже тонких делікатних тканин
500 об/хв	Слабкий режим, сильніше за ручний віджим	Для тонких тканин
600 об/хв	Інтенсивний режим	Для делікатних тканин
800 об/хв	Більш інтенсивний режим	Для синтетичних та бавовняних тканин
1000 об/хв	Сильний режим	Для грубих тканин
1200 об/хв. та більше	Дуже сильний режим	Для махрових тканин



Оскільки відсоток залишкової вологості безпосередньо залежить від максимальних обертів барабана при віджиманні пральної машини, то клас можна з досить високою точністю визначати за оборотами.

**Співвідношення частот обертання при пранні та віджимі.** Відношення цих частот для різних машин має бути від 1:6 до 1:14, тобто швидкості обертання барабана при пранні менші від 6 до 14 разів за швидкість обертання при віджиманні.

Після прання та віджимання в пральній машині вміст вологи в білизні може становити від 50 % (для бавовняної білизни, речей) до 80% ( для тканин з штучних волокон) від маси сухої ваги білизни.

Залежно від того яке устаткування має застосовуватись для подальшої обробки, має бути різні значення вмісту вологи в речах.

Зниження вологості речей у подальшому відбувається методом сушіння в конвективних сушарках, або із застосуванням кондуктивних сушарок-прасувальників з валковими робочими органами.

## 1.6 Сушіння

**Принципи зневоднення** за енергетичними показниками: видалення вологи з продукту **без зміни її агрегатного стану**, тобто у вигляді рідини, видалення вологи **із зміною її агрегатного стану**, тобто у вигляді пари. Перший принцип зневоднення може бути здійснений **механічними** способами (віджимом, фільтруванням, відстоюванням, центрифугуванням), змішуванням продуктів з різною вологістю або з речовинами з водопоглинаючими властивостями. Механічне зневоднення продуктів є більш дешевим способом, ніж теплова сушка.

Другий принцип пов'язаний з **витратою тепла** на перетворення води в пару і відведення пари, що утворюється з сушильного апарату в навколишнє середовище. Таке сушіння називається тепловим.

**Процес сушіння** - процес тепло-масообміну, при якому гаряче нагріте повітря виводить з волокон виробів воду, зволожується, **викидається в атмосферу або конденсується волога, тобто це термічний процес видалення вологи, що відбувається внаслідок її випаровування і дифузії.**

За своєю **фізичної сутністю** сушіння є складним процесом, швидкість якого визначається швидкістю дифузії (переміщення) вологи з глибини продукту **до поверхні**, переносу з поверхності в **навколишнє середовище**.

Так продовжується до тих пір, поки в масі не залишиться та кількість вологи, яка залежить від вологості повітря.

**Чисельна оцінка** інтенсивності випаровування і конденсації, енергетичних характеристик цих процесів: перехід води в пароподібний стан вимагає  $2,4 \times 10^6$  Дж на кг випареної - для випаровування 1,5 л води потрібно 1 кВт / год енергії.

Якби вода не випаровувалася, то той же літр був би нагрітий цією енергією до 570 °С.

Максимальну продуктивність сушильної установки визначають по випареній волозі, з врахуванням ККД процесів сушіння визначена реперна точка: 1 л води на 1кВт/год без конденсації.

Конденсація йде з виділенням енергії, витраченої на випаровування. Застосування теплових насосів дозволяє отримати витрати енергії в подібних випадках 0,25 кВт / год на 1 л випареної вологи.

Процеси сушіння з великим вмістом вологи в продукті. Переважання випаровування над конденсацією можна досягти двома способами:

- зменшенням кількості пари над поверхнею в порівнянні з рівноважним (насиченим),
- підвищенням тиску пари на поверхні матеріалу, наприклад, за рахунок нагріву.

Для чисельної оцінки вмісту вологи в речах використовують поняття **вологості**. Під **вологістю** розуміють відношення маси вологи в продукті до маси продукту в цілому.

**Вологість повітря**. Для числової оцінки вмісту вологи в повітрі використовують поняття відносної і абсолютної вологості.

*Абсолютна вологість*: маса водяної пари в одиниці об'єму повітря ( $\text{г/м}^3$ ).

*Відносна вологість*: відношення щільності пари в повітрі до щільності насиченої пари. Виражається у відсотках.

Розрізняють **природне** сушіння (на відкритому повітрі) і **штучне**, здійснюють у спеціальних пристроях - сушарках, з регульованим підведенням тепла і забезпеченням заданого режиму: температури, тиску, вологості і швидкості сушильного агента.

**За способом підводу тепла** до висушуємого продукту розрізняють наступні види сушіння:

- конвективне - шляхом безпосереднього зіткнення вологого продукту з сушильним агентом, в якості якого зазвичай використовують нагріте повітря;
- контактне (кондуктивне) - шляхом передачі тепла від теплоносія до продукту через стінку що розділяє;
- радіаційне - шляхом передачі тепла інфрачервоними променями;
- сублімації - сушіння в замороженому стані при глибокому вакуумі;
- діелектричне - нагріванням продукту в полі струмів високої або надвисокої частоти.

У сучасних пральнях використовують **перші два способи**.

**Сушінню поддаються** фасонні вироби та прямі махрові вироби, а також сушильні барабани використовують для підготовки бавовняної білизни після прання і віджимання. Далі пряма білизна направляється на прасування на катки, а фасонні вироби – на пароманекени, прасувальні пресси, прасувальні столи з прасками.

**Сушильна машина** у пральні—установка для сушіння текстильних виробів (одягу, білизни тощо), взуття, головних уборів.

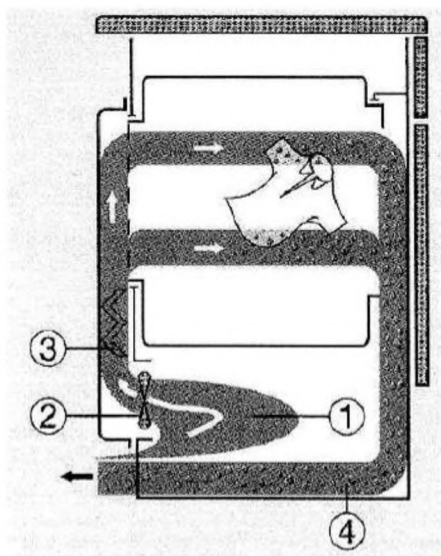
**Призначення.** Призначені для сушіння білизни і предметів легкого верхнього одягу з різних тканин. Допомагає розправляти білизну і перешкоджає утворенню складок.

Сушильні машини за **принципом відводу вологи** бувають двох типів: витяжні і конденсаційні.

Крім того для економії енергії застосовують сушильні машини з тепловим насосом.

**Витяжний** (вентиляційний) тип машин є простіший тип сушарки, для втілення необхідний додатковий відвід вологого повітря за межі приміщення (це потрібно враховувати при виборі місця для установки).

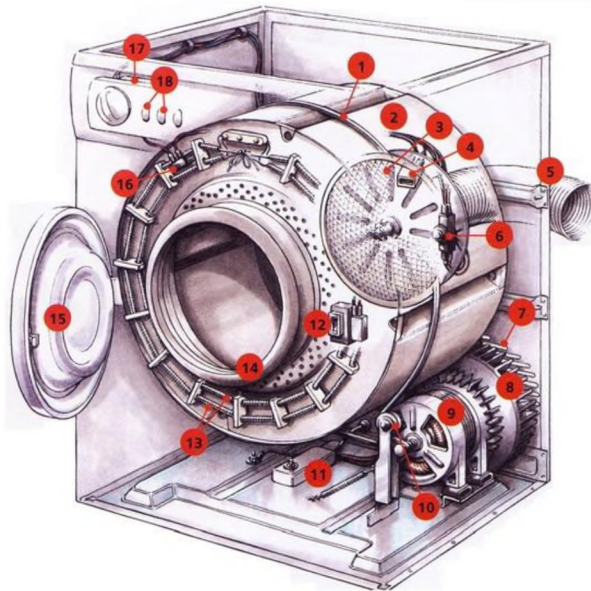
Машини **конденсаційного** типу влаштовані по-іншому. Тепле повітря, що нагрівається теном, висушує білизну. Після цього тепле вологе повітря надходить у теплообмінник, де охолоджується. При цьому волога конденсується і надходить у спеціальну ємність, звідки її можна видалити. Головне достоїнство машин конденсаційного типу в тому, що волога не виходить назовні. До того ж ці моделі, як правило, оснащені фільтром для уловлювання ворсинок і волокон тканини. Фільтр цей виконує функцію очищення повітря, оскільки засмічення машини пилом і іншими дрібними частинками перешкоджає ефективній циркуляції повітря, а також з часом погіршує роботу мотора. Такі моделі можна встановлювати будь-де.



**Схема руху повітря в сушильній машині витяжного типу:**

1 - холодне сухе повітря; 2 - нагнітальний вентилятор; 3 – ТЕН; 4 - вологе тепле повітря виводиться в атмосферу





**Пристрій сушильного барабану (нагнітальна система) витяжного типу:**

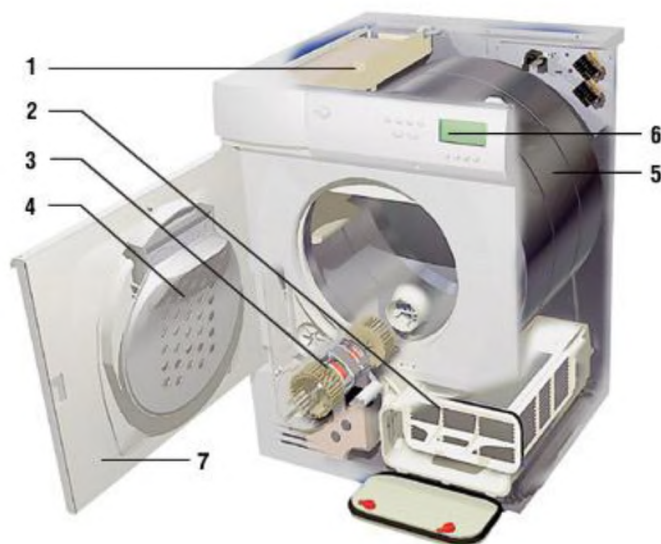
1- приводний ремінь; 2 - барабан; 3 - фільтр; 4 - термозапобіжник; 5 - повітропровід вентилятора; 6 - термореле; 7- решітка входу; 8 - вентилятор; 9 - електродвигун; 10 – натяжний шків; 11- контактна колодка; 12 - засувка дверцят; 13 - нагрівальний елемент; 14 - ущільнювальна прокладка дверцят; 15 - дверцята; 16 - вимикач теплового захисту; 17 – таймер; 18 - кнопки управління температурою.

**Види сушильних машин.** Сучасні сушильні машини бувають двох видів:

- **сушарки барабанного типу.** Зовні вони нагадують пральні машини. Речі сушаться в обертовому барабані. Делікатні речі в ній краще не сушити. Найбільш поширений тип.

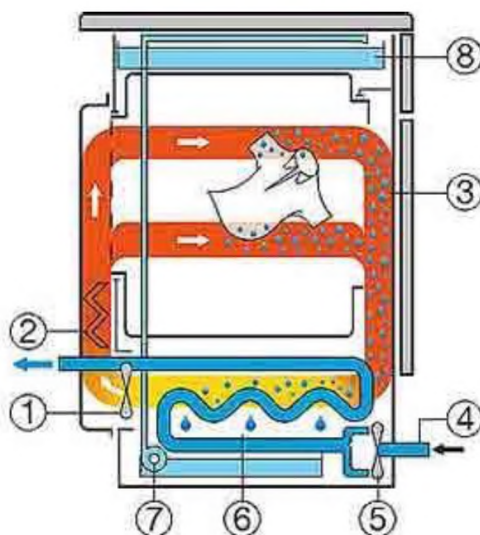
- **сушильні шафи.** Зовні вони нагадують звичайні шафи . Одяг у них сушиться у вертикальному положенні. Крім делікатних тканин, можна сушити головні убори і промокле взуття. Не підходить для сушіння простирадл. До недоліків таких моделей можна віднести великі розміри і високу вартість.

**Сушильна машина** вентиляційного типу працює наступним чином. На завантажені в барабан віджаті речі в процесі роботи при повільному обертанні подається зовнішнє повітря електровентилятором, що втягує його через впускну решітку в корпус, де нагрівається нагрівальними елементами (ТЕНами). Потім тепле повітря проходить через отвори перфорованого барабана, який обертається за допомогою приводного паса від того ж електродвигуна, що обертає вентилятор. Повітря, що набрало вологу,



**Конструкція сушарки-автомата конденсаційного типу:**

1 - накопичувальний лоток для збору води; 2 - теплообмінник - конденсатор; 3 - електричний вентилятор; 4 - повітряний фільтр; 5 - барабан для білизни; 6 - панель управління з кнопками і дисплеєм (залежно від моделі); 7 - завантажувальна дверцята барабану



**Схема руху повітря в сушильній машині конденсаційного типу:**

1 - нагнітальний вентилятор; 2 - ТЕН; 3 - вологе тепле повітря; 4 - холодне сухе повітря; 5 - охолоджуючий вентилятор; 6 - теплообмінник; 7 - насос; 8 - ємність для конденсату.

виводиться з машини через змінний фільтр, який вловлює пилоподібні пух, пил від тканин і не пропускає його в навколишню атмосферу разом з гарячим вологим повітрям, що виводять через випускний вентиляційний отвір. Термореле підтримує оптимальну температуру повітря.

Попередньо нагріте ТЕНом повітря подається нагнітальний вентилятор в барабан, що обертається або в шафу, стикається з одягом, набирається вологи. Далі вологе тепле повітря всмоктується

нагнітальним вентилятором, проходить через теплообмінник, що розташовано в нижній частині робочої камери, охолоджується холодним повітрям (або рідиною) поданим вентилятором (насосом). Частина вологи при охолодженні теплого вологого повітря конденсується, збирається в піддон, насосом направляється в ємність для конденсату. Частина тепла від конденсованої води передається робочому повітрю камери.

Конденсатор охолоджують окремим потоком повітря, яке відводиться. В професійних машинах за рахунок циркуляції підготовленої холодної води або повітря відбувається конденсація випарованої рідини.

### **Програми, режими сушіння білизни, речей**

**Програми (режими)** сушіння білизни, речей залежно від **вмісту вологи** поділяють:

- за залишковою вологістю,
  - «сушіння в шафу»,
  - «сушіння під праску».
- Сушіння білизни по залишковій вологості дозволяє отримати речі зі строго заданим відсотком вмісту вологи.
  - Сушіння «під праску» дозволяє максимально полегшити подальше прасування білизни, а сушіння «в шафу» - уникнути процедури прасування.

#### **Сушіння за *типом тканини*.**

Цей режим обирається на панелі управління, яка позначає відповідний тип тканини. Бавовна і шовк вимагають різних умов сушіння, а синтетика не вимагає прасування, а машина працює за принципом праски.

Програма «сушіння залежно від **типу одягу**» дозволяє окремо висушити джинси, сорочки, куртки.

Режим «**привітрювання одягу**» допомагає оновити, очистити речі від пилу, шерсті домашніх тварин, зробити тканину більш м'якою і свіжою.

#### **Додаткові функції барабанної сушильної машини:**

- система блокування панелі, люку барабану, контролю температури.
- функція зворотного відліку часу (дозволяє контролювати час, що залишився до завершення процесу сушіння).

#### **Сушильні автомати за *масою завантаження* поділяють на :**

- напівкомерційне пральне обладнання, із завантаженням 8кг,
- комерційного використання, з завантаженням 8,3-30 кг,
- промислового використання, з завантаженням 10,9-70,4 кг.



**Характеристики сушильних машин.** Серед основних параметрів, за якими *підбирають сушильну машину* -автомат, виділяють наступні:

- Тип сушильної машини;
- Спосіб сушіння (вид відбору вологи);
- Напрямок обертання барабану;
- Максимальне завантаження (кг) ;
- Кількість програм сушіння;
- Максимальна кількість оборотів барабана за хвилину;
- Наявність реверсу;
- Клас енергоспоживання;
- Потужність підключення ( ват);
- Рівень шуму при сушінні (дБ);
- Габаритні розміри;
- Можливість установки на пральну машину;
- Вид індикації (РК -дисплей , світлодіодна);
- Додаткові функції .

## 2 Прасувально-сушильне устаткування, устаткування для фінішної обробки

Перед сортуванням, складанням білизни та одягу з тканини для подальшого використання після прання, віджимання, сушіння проводять їх фінішну обробку - прасування.

**Фінішна обробка** включає в себе:

відпарювання (розгладження складок, що утворилися на білизні, одязі під час прання, сушіння, транспортування);

остаточну обробку (прасування комірців, манжет, лацканів і планок на верхньому одязі, прасування стрілок на брюках).

**Фінішне обладнання** - група машин, що працюють в пральні і хімчистці в останньому етапі робіт - після прання, сушки та / або хімчистки. В основному це етап прасування, тобто обробка теплом і паром предметів одягу для додання їм охайного вигляду.

**Процес прасування. Прасування** — процес, при якому тканина набуває гладку поверхню шляхом її пресування розігрітою пласкою або криволінійною (циліндричною) площиною - досягається одночасною дією на тканину вологи, тепла, тиску протягом певного часу.

**Етапи процесу прасування:** зволоження і переведення тканини в еластичний стан, формування тканини і фіксація отриманої деформації, охолодження і остаточна фіксація отриманої форми тканини.

**Принципи прасування**, як і всі інші принципи обробки білизни, залишилися незмінними, тобто змінюється форма та обладнання, але мета і методи її досягнення залишаються колишніми. Як і багато років тому, прасування застосовується для:

- остаточне досушування білизни (прасування здатне видалити вологість, що залишилася після прання та сушіння);
- розгладження - усунення складок, надання свіжого, акуратного зовнішнього вигляду (основна мета прасування);
- додання білизні лоску (прасування може додати білизні принадний блиск, який особливо хороший на серветках і скатертинах);
- дезінфекція (висока температура пригнічує віруси, бактерії).

**Сучасні варіанти прасування передбачають обробку паром без твердої поверхні, зокрема це пароманекени, топтери-** дією на тканину вологи, тепла.

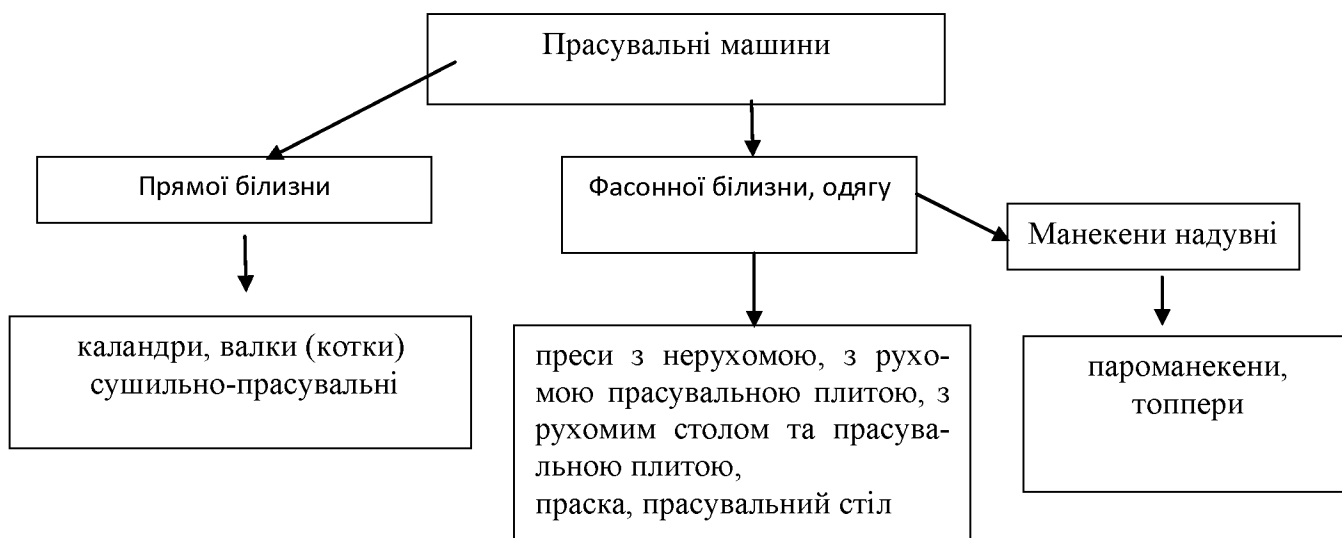
**Види прасувального обладнання.** Професійне прасувальне обладнання можна розділити на прасувальні катки, каландри, прасувальні преси і менш су-

часні- стіл та праска, використання яких залежить від виду білизни, що поділяють на пряму та фасонну.

**Види прасувального обладнання.** Професійне прасувальне обладнання можна розділити на прасувальні катки, каландри, прасувальні преси і менш сучасні-стіл та праска.

#### Класифікація машин для прасування білизни

Різні види тканин вимагають певного поєднання кількості вологи, величини тиску на одиницю площі, температури нагріву і часу дії.



#### Класифікація устаткування для прасування залежно від виду білизни

**Фасонна білизна, одяг** прасуються за допомогою фінішного обладнання - прасувальні столи, преси, пароманекени.

**Пряму білизну** можна прасувати прасувальним катком - при 25% залишкової вологості (15-20 хв. необхідно підсушити в сушильному барабані після прання у машині з віджимом 1000 об/хв.) або сушильно-прасувальних катком - білизна подається на каландр відразу після прання у машині з віджимом 1000 об/хв. (при цьому досягається виняткова якість прасування).

**Класифікацію обладнання** для теплової та волого-теплової обробки одягу можна провести за ознаками: технологічними можливостями, способом розміщення на ньому виробів, типу робочих органів, способом нагріву робочих органів і виробів та способу їх зволоження та охолодження, зусиллю механічного впливу на виріб, типом приводу, способом переміщення виробів, ступеня автоматизації, способом подачі робочих середовищ.

1. За **технологічними можливостями** обладнання можна розділити на три різновиди: широкого призначення (універсальне), спеціалізоване та спеціальне.



До устаткування широкого призначення належать прасувальні столи та преси, на яких можна виконувати ряд операцій різних видів.

Під спеціалізованим обладнанням розуміється обладнання, оснащене робочими органами і що дозволяє виконувати тільки один вид операцій.

2 . За **способом розміщення виробів** обладнання можна розділити на два типи: з горизонтальним та вертикальним розміщенням виробів. До першого типу відносяться прасувальні столи та преси, на які вироби укладають горизонтально, а до другого - преси та манекени, на робочі органи яких вироби навішують у вертикальному положенні.

3 . За **типом робочих органів** обладнання може бути розділене на обладнання з рухомими і нерухомими робочими органами. Нерухомі робочі органи можуть бути основними або допоміжними, а рухомі - ручними або привідними.

Залежно від призначення і модифікації прасувальні столи можуть мати нерухому робочу поверхню і рухливий робочий орган у вигляді праски з приводом для здійснення пресування.

4 . За **способом нагріву** робочих органів і виробів, способом їх зволоження і охолодження обладнання може бути підрозділене на :

електричне - з електричним нагріванням робочих органів і виробів з водяним зволоженням і природним охолодженням виробів;

парове - з паровим нагріванням робочих органів і виробів та з паровим зволоженням і охолодженням виробів за допомогою вакууму;

парове - з електричним і паровим нагріванням робочих органів і виробів та паровим зволоженням і охолодженням виробів за допомогою вакууму.

5 . За **зусиллям механічного впливу** на виріб обладнання підрозділяють на два способи: за масою ручних рухливих робочих органів (прасок) і за силою пресування.

**Пресове обладнання** підрозділяється на легкі преси з силою пресування до 10 кН , середні з силою пресування до 20 кН , важкі із силою пресування до 50 кН та дублюючі з силою пресування до 180 кН.

6 . За **типом приводу** обладнання (в основному преси ) підрозділяється на електромеханічні, гідравлічні і пневматичні. При цьому обладнання з механічним приводом буває ручним і ножним, з електричним приводом - гідравлічним і механічним, а з пневматичним - циліндровим і мембранним. В якості приводу прасок застосовуються приводи пневматичного типу .

7 . За **кількістю позицій і способом переміщення виробів** з позиції на позицію розрізняють однопозиційні столи та преси та двохпозиційні і трипозиційні преси з зворотно-поступальним , поступальним ( прохідного типу) і поворотним (карусельного типу ) способом переміщення виробів з позиції на позицію. До однопозиційна устаткування відносяться в основному прасувальні столи та преси широкого призначення, до двохпозиційних - оснащені завантажувальними каретками з зворотно- поступальним рухом.

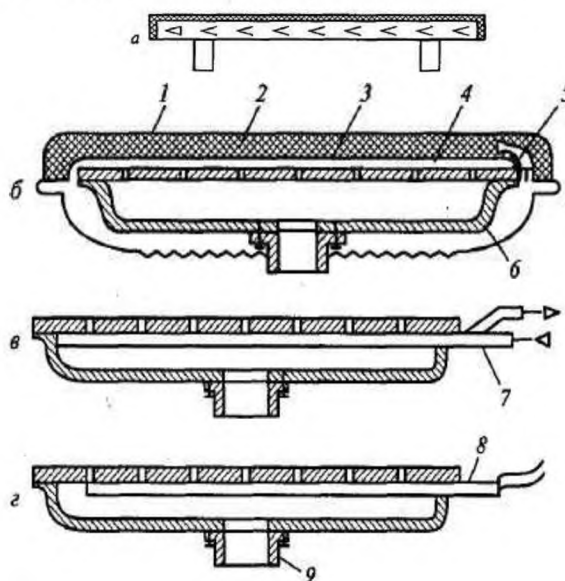
До трьохпозиційним пресів відносяться також преси карусельного типу (вони мають одну позицію для завантаження і розвантаження і дві робочі позиції для обробки виробів , причому поворот каруселі відбувається на кут 120 °).

8 . За ступенем *автоматизації* управління обладнання можна поділити на обладнання з ручним, силовим і приводним керуванням і з автоматизованим програмним управлінням релейного, перфокартного і мікропроцесорного типу. Преси працюють в напівавтоматичному режимі. Програма в системах управління може змінюватися за допомогою реле часу, шляхом зміни програмоносіїв , за допомогою мікропроцесорів.

9 . Способи *подачі робочих середовищ* до обладнання можуть бути централізованими (трубопроводи для пари, вакууму та стисненого повітря) і індивідуальними (парогенератори і вентилятори для вакуумного відсмоктування).

10 . За ступенем *автоматизації допоміжних прийомів* із завантаження та розвантаження розрізняють обладнання з маніпуляторами для знімання виробів після обробки та укладання їх в пачку і з роботами для завантаження обладнання деталями і їх орієнтації та суміщення.

**Столи для прасування.** Прасувальні столи - один з найбільш поширених і простих по конструкції видів обладнання. Вони мають базові конструкції і відрізняються один від одного оснащенням прасками, типом нагріву прасувальної поверхні, наявністю або відсутністю вакуумустановки.



**Конструктивне виконання основних і допоміжних подушок:**

а - дерев'яних; б - з відсмоктуванням; в - з паровим обігрівом; г - з електричним обігрівом.

Основні типи пресового обладнання – сушильно- прасувальні преси. Найбільш поширеним видом обладнання є пресове обладнання. Всі прасувальні преси залежно від зусиль пресування можна умовно розділити на легкі (до 10 кН), середні (від 15 до 20 кН) і важкі (більше 30 кН). Сушильно- прасувальні преси ідеально підходять для прасування білизни складеної вдвічі і для обробки делікатних тканин (шовк , атлас , органза ), круглих скатертин, халатів, курток тощо.

Схема електромеханічного приводу преса показана на рис.4. Привід включає в себе трифазний асинхронний водозахисний електродвигун 1, який через клинопасову передачу 11 пов'язаний з одноступінчастим черв'ячним редуктором 2. При включенні електродвигуна 1 черв'ячна шестерня редуктора 2 повертає кривошип 3, який в свою чергу через шатун 9 повертає важіль 10 і серезку 8. Заднє плече важеля 7 піджимається, а переднє разом з верхньою подушкою 5 опускається. Коли верхня подушка 5 опускається на нижню 4, важіль 10 і серезка 8 випрямляються і займають стійке («мертве») положення. Після цього електродвигун автоматично відключається. Після закінчення встановленого часу пресування за допомогою реле часу включається електродвигун і кривошип 3 з шатуном 9, рухаючись проти годинникової стрілки, виводять ричаг 10 і серезку 8 з «мертвого» положення. Верхня подушка піднімається.

На пресі є регулятор тиску, встановлений біля опори 6 важеля 7. Він забезпечує зміну зусилля пресування залежно від технологічних вимог.

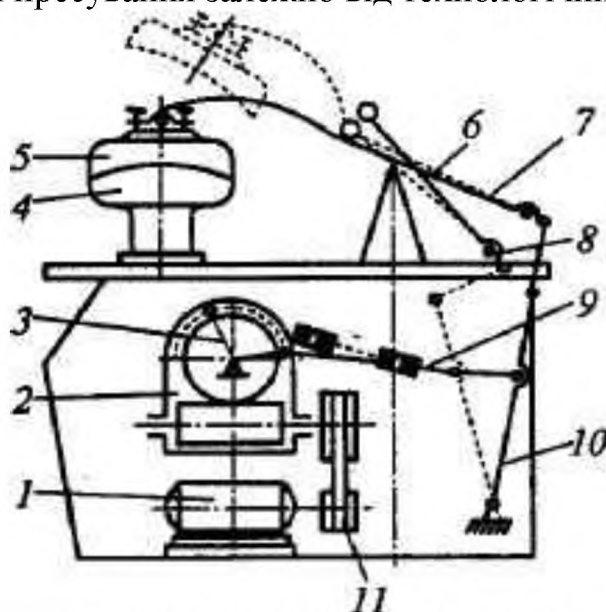


Схема електромеханічного приводу преса

**Прасувальні валкові машини** знайшли широке застосування, а саме: сушильно-прасувальні вакуумні катки, прасувальні каландри для прасування прямої білизни (простирадла, підковдри, наволочки, рушники, скатертини, покривала, штори тощо). Конструктивні особливості прасувальних валкових машин представлено в таблиці 16.10.

Валкові машини традиційно для досягнення цілей прасувальння мають:

1. **Опору** (поверхня, на якій відбувається обробка). Для збільшення продуктивності і скорочення площі приміщень поверхня являє собою металевий вал. Діаметр і довжина вала обумовлюють продуктивність.
2. **Гаряча поверхня**. Для підвищення продуктивності і для зниження ризику отримати опіків нагрітої поверхні вона має бути «захована» від користувача. Розрізняють 2 типи нагрівальних поверхонь: ложе (мульда) і власне сам вал.



3. **Механічний вплив.** Притиск білизни здійснюється, залежно від типу використовуваного прасувального обладнання, двома різними методами. У машинах «ліжкового» типу білизна притискається валом до нагрівального елемента за рахунок використання пружин, завдяки цьому білизна рівномірно обробляється по всій довжині. У машинах каландрового типу для притиску використовуються притискні ремені, виконані з термостійкого матеріалу.

**Конструктивні особливості прасувальних валкових машин**

Валкові машини	Прасувальні валки (катки)	Каландри
Гріюча поверхня	мають бокову (нижню) нагрівальну плиту і барабан, обшитим жаростійким матеріалом	прасувальні катки зі сталевим шліфованим обертовим катком, який нагрівається зсередини
Витрата електроенергії	0,33 кВт • год / кг при залишковій вологості 15-20%	при залишковій вологості 42-50% близько 0,65 кВт • год / кг, при вологості 20-25% близько 0,35 кВт • год / кг
Особливості застосування	після віджимання білизни в центрифугах потрібна додаткова підсушка в сушильних барабанах до залишкової вологості близько 10-25%. Якщо каток має витяжний вентилятор, вологість білизни може бути до 25%, якщо його немає - вологість повинна бути 10-15%	білизна у зону прасування подається стрічковими конвеєрами.
Якість, зручність прасування, продуктивність	нижче, ніж у каландрах	вища, ніж у валкових

**Робота валкових механізмів характеризується процесом механічної взаємодії робочих валків з оброблюваним матеріалом - виробом, що зазнає відповідні технологічні навантаження і деформації.**

- Валкові механізми прасувальних машин мають такі структурні схеми:
- валкова пара,
- вал в парі з нерухоною опорою,
- валковий механізм в парі з гнучкою зв'язкою.

Фрикційну **валкову** пару застосовують як механізм на операціях подачі плоских матеріалів, пресування, віджимання вологи і прасування виробів.

Фрикційний **вал в парі з криволінійною опорною поверхнею** застосовують у сушильно- прасувальних вакуумних катках.

Валкові механізми з гнучким зв'язком застосовують в сушильно- прасувальних машинах ( каландрах ).

Діаметр валків залежно від технологічного призначення від 40 до 500 мм і більше, довжина від 250 до 2500 мм, середнє навантаження на валки при прасуванні і транспортуванні матеріалів до 45 кПа.

***Валки повинні бути міцними, жорсткими, зі зносостійкою робочою поверхнею. У каландрах – теплопровідними, зі строго циліндричною поверхнею.***

**Прасувальний валок (каток).** Прасувальна машина складається з двох пресуючих поверхонь :

- Валок - це обертовий вузол прасувальної машини, який покритий спеціальної еластичної оббивкою. Поверхня валка постійно піддається тиску. Обертуючись, валок супроводжує білизну уздовж поверхні що нагрівається.

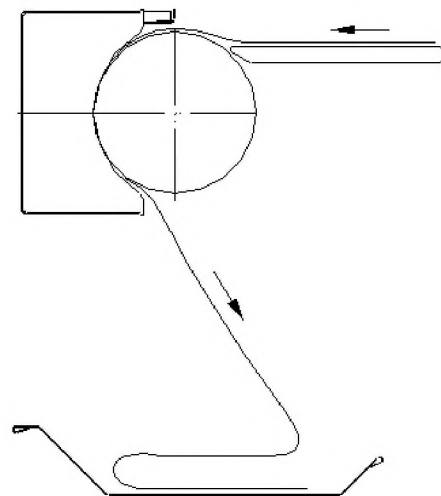
- Прасувальний башмак - це частина машини з поверхнею що швидко нагрівається, яка розташовується за валком в гладкому облицюванні, приймає форму валка.

- Лоток для парового обігріву - це спеціальна вбудована ємність з водою, що починає виділяти пару при певній температурі.

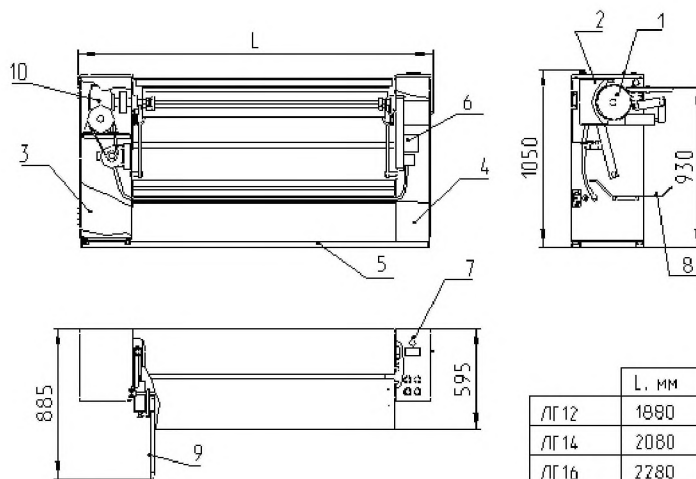
Принцип роботи даного виду обладнання базується на тому, що прасування відбувається валком, шляхом тиску на білизну і розкочування її по нагрівальній поверхні.



**Прасувальний валок**



**Схема руху білизни**



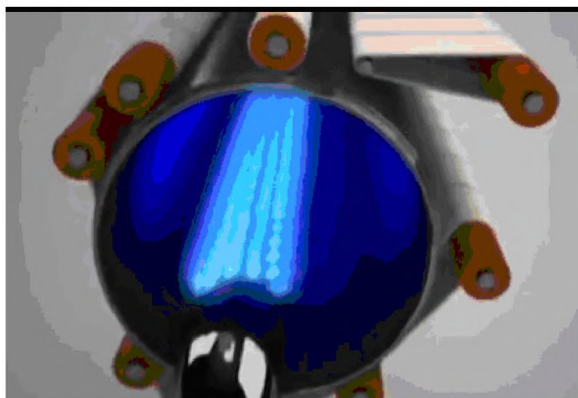
### Прасувальний валок. Загальний вигляд

1-валок, 2- лоток прасувальний, 3, 4- стійка ліва, права, 5- основа, 6- панель електрообладнання, 7-панель керування, 8- лоток приймальний, 9- рукоятка, 10- редуктор черв'ячний

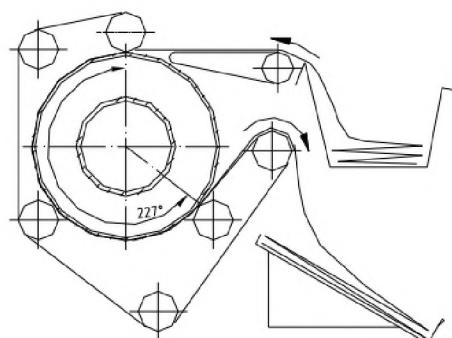
**Катках другого типу (каландрах)** білизна в зону прасування подається транспортером і за допомогою другого транспортера обкатується під кутом близько  $300^\circ$  навколо нагрітого до відповідної температури катка (без протягування). **Каландр** (з фр. *calandre* від грецького *κύλινδρος* — *каток, валик*) машина для безперервного формування листа методом пропускання його через зазор між обертовими валами.

Пара в процесі прасування видаляється за допомогою вентилятора. На таких катках білизну можна прасувати відразу після віджимання в центрифугах або в машинах з остаточним віджиманням.

Швидкість прасування на таких катках регулюється головним регулятором швидкості.

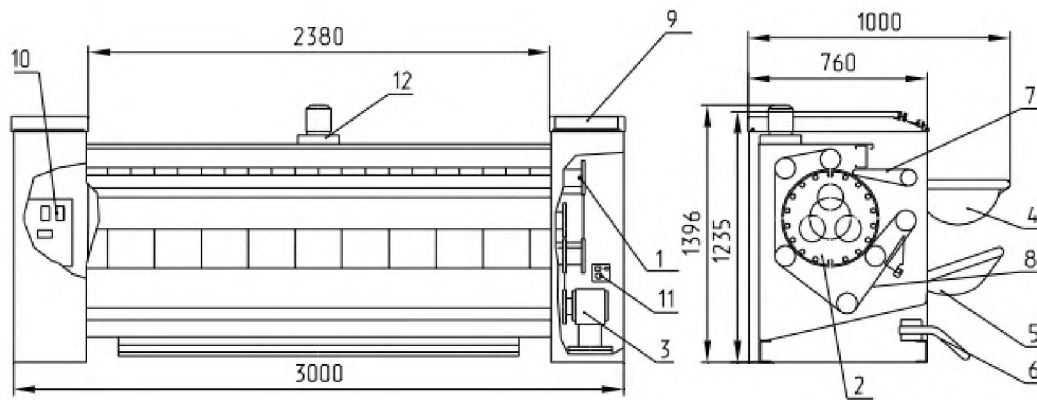


**Каландер прасувальний**



**Схема руху білизни**





### Загальний вигляд каландра ЛК-2340

1– механізм валковий, 2–калорифер електричний, 3 – привод, 4–лоток що подає білизну, 5– лоток приймальний, 6 – привід ножний, 7– стрічка транспортера що подає білизну, 8 – стрічка основного транспортера, 9 – панель керування, 10 –панель електроустаткування, 11 – панель з перетворювачем частоти, 12 – вентилятор.

Основна відмінність каландрів від прасувальних катків полягає в конструкції самого Каландра. Вал Каландра виконаний з нержавіючої сталі, всередину якого вмонтовані нагрівальні елементи - тени (в електричних моделях каландрів). Цей вал і служить " праскою " в каландрі, на відміну від прасувальних катків. Завдяки такій конструкції каландра, білизну після віджимання можна відразу подавати на прасування в каландр, не проходячи процес сушіння білизни ( що необхідно у випадку використання катків ). У каландрі білизна сушиться і прасується одночасно по всій поверхні валу, тоді як у катках це відбувається тільки в момент зіткнення з прасувальним лотком.

Основний технологічний процес обробки білизни на каландрах, полягає в тому, що при проходженні вологої і м'ятої тканини , вона при виході з каландра набуває гладку поверхню, а сама тканина при цьому містить вологість близько 12-14 %, що відповідає її нормальному сухому стану.

Практично будь прасувальний каландр працює за наступним принципом: спеціальні валики відтягують полотно і одночасно надійно його фіксують. Після цього зафіксоване полотно заправляється в прасувальні валики і встановлюють максимальні зазор між ними. Далі їх зводять і вимірюють товщину полотна. Якщо задана і середня товщина практично або повністю збігаються, але в деяких місцях відхиляються на 10 %, то починається процес калібрування за допомогою пружної планки. У результаті таких маніпуляцій полотно розправляється і проходить через процес розгладження, після чого в апарат вже вручну або автоматично подається друге полотно.

Швидкість обробки звичайних прасувальних каландрів може досягати до кількох сотень кілограм вологої білизни за одну годину, а для роботи з ними часто достатньо всього лише однієї людини, яка буде вчасно підкладати в нього білизну. Варто також відзначити , що сучасні каландри взагалі не вимагають учас-

ті людини, а працюють в автоматичному режимі, отримуючи ще вологу білизну з пральних машин, що значною мірою економить час.

Технічні характеристики :

Кут контакту 244 °

- регулювання швидкості, яка дозволяє краще контролювати весь процес,
- привід з інвертором частоти,
- захист від перегріву і термодатчики,
- високоякісні прасувальні ремені.

Каландри простіше і зручніше в обслуговуванні, ніж катки. У каландрах немає необхідності періодично замінювати верхнє і нижнє тканинне покриття, бо вони просто не використовуються в конструкції каландра, в каландрах немає необхідності здійснювати " холості оберти " для просушки тканини валу.

Каландр має функцію обліку часу, одностороннє обслуговування дозволяє обслуговувати одному робітнику.

***Переваги валкових прасувальних машин:***

- Ідеально розгладження білизни.
- Можливість займатися прасуванням сидячи, в зручному положенні.
- Велика швидкість прасування білизни.
- Використання мінімум зусиль для пропрасовування великих помятостей білизни.
- Неможливість отримати опік ( автоматичний захист пальців).
- Зручне переміщення на роликах.
- Компактність.
- Зручна складна конструкція.

Виробники прасувальних каландрів: GMP, Imesa, Astra, Вязьма, Danube, Primus, Electrolux, Ironnette, UniMac, Reinmaster.

***Пароповітряні манекени. Пароманекен*** - пристрій, призначений для фінішної обробки фасонних виробів , що складається з ляльки на яку надівається виріб, затискачів для фіксації, а також пристроїв,що дозволяють регулювати висоту і розмір. Залежно від комплектації обладнання дозволяє обробляти верхній одяг (пальто , піджаки , халати) і сорочки, застосовуються для обробки платтів, білизняних і деяких інших виробів. Одним з різновидів пароманекенов є так званий ***топпер***, який призначений для обробки брюк. Але після обробки на топпері потрібна додаткова обробка брюк на прасувальному столі або пресі, так як зробити стрілки на брюках обладнання не дозволяє.

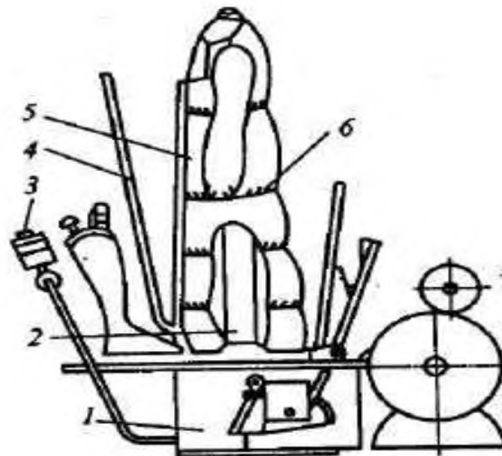
Паро-повітряні манекени відносяться до високопродуктивного прогресивного обладнання в якому використаний спосіб одночасного впливу тепла і вологи на всю оброблювану поверхню виробів, завдяки чому пароповітряні манекени мають високу продуктивність.

Вони складаються з металевого каркаса, встановленого на опорно-поворотній п'яті, і чохла, надітого на каркас. В каркас вмонтовані вентилятор і калорифер, пульт керування, затискачі і рукоятки - для пропарювання та для подачі гарячого повітря. Надітий на паро-повітряний манекен виріб за допомогою спеціального пристрою спочатку пропарюється, потім просушується гарячим повітрям. Плями знімають ручною щіткою, через отвори якої пропускається пара.

Паро-повітряні манекени за підключенням до енергоносіїв можуть бути:

- автономні з вбудованим парогенератором, вентилятором, таймером з програмуванням через електронну панель з пристроями для розтяжки і затискачами;
- із зовнішньою подачею пари (до 5 Бар ) та підключенням до повітряного компресора, вбудованим вентилятором, таймером, пристроями для розтяжки і затискачами;
- автоматичним розтягненням « вгору - в сторони», з пневматичним натягом і поверненням рукава у вихідне положення.

Продуктивність манекена при обробці пальто раціонально мати - 45 виробів за годину, при обробці брюк - 50 виробів за годину. Тривалість пропарювання і просушування регулюється окремо і може максимально дорівнювати 90 с. Витрата пари -21 кг/год. Всі операції: пропарювання, розправлення загинів і висушування виробів повністю автоматизовані й виконуються відповідно до заданої програми. Пароповітряний манекен з м'якою оболонкою показаний на рис. 25.



**Пароповітряний манекен з м'якою оболонкою:**

1 - основа, 2 – стійка, 3 – пульт управління, 4 - притискні планки із системою важелів, 5 – чохол, 6 - шнури для регулювання об'єму





### **топпер - пароповітряний манекен для брюк**

Для підігріву повітря пароповітряний манекен має спеціальний калорифер, який кріпиться до основи 1. В середині підстави манекена знаходиться стійка 2 з отворами для виходу пари при пропарюванні виробу. До верхньої частини стійки прикріплений каркас з розсувними плечима. Зверху на каркас надітий чохол 5, в який у чотирьох місцях просунуті шнури 6 для регулювання об'єму та притискні планки 4 із системою важелів.

Манекен включається натисненням на кнопку 3, пульта управління, включається система вентилів і вологовідділювача до манекену подається очищена від конденсату пара, яка проходить через калорифер і отвори в стійці і заповнює чохол 5. Пара надходить під тиском 0,3 ... 0,7 МПа, чохол набуває об'ємну форму, близьку до внутрішньої форми оброблюваного виробу. Після закінчення часу пропарювання включається електродвигун вентилятора, за допомогою якого під чохол нагнітається гаряче повітря. Повітря проходить через калорифер, нагрівається до необхідної температури і надходить на виріб для його просушування. Під дією гарячого повітря виріб розпрямляється, висушується, отримана деформація виробу стає стійкою .

Недоліком пароповітряних манекенів є те, що пара і гаряче повітря виходять невикористаними з нижньої частини чохла. Щоб усунути цей недолік, в нижній частині пароповітряного манекена встановлюють в чохол телескопічні висувні кільця, які переміщуються по висоті. Поліпшення мікроклімату в зоні обробки досягають екрануванням.

Характеристики професійних пароманекенів:

- Форма ляльки вибирається виходячи з потреб підприємства;
- Робочі цикли управляються комп'ютером здійснюються за занесеними програмами;
- Вбудований вентилятор;
- Запуск обробки здійснюється за допомогою педалі;
- Захисна автоматика;
- Електропідключення 380В / 3ф / 50 Гц;

- Тиск пари - 3-5 Бар;
- Тиск стисненого повітря - 3-8 Бар;
- Маса пароманекену - 30-250 кг
- Потужність - 2-4 Квт

Провідні виробники манекенів: Bieffe, Batistella, Electrolux, Eolo, Fagor, Lavamac, Sidi, Siemens, Вязьма.

### 3 Технологія аквачищення. Устаткування, особливості застосування

**«Вологе чищення»** («мокре чищення, аквачищення, акватекс») —одна з найсучасніших технологій в області індустрії чистоти тип хімічного чищення, при якому у ролі розчинника виступає вода (при низькій температурі від 35 С до 50 °С) з додаванням спеціальних миючих і пом'якшувальних добавок при обмеженій механічній дії. Для обробки виробів із замші, шкіри і хутра додатково використовують спеціальне жирування. Дана технологія здатна надавати зберігаючу дію у відношенні особливо тонких волокон оскільки передбачає застосування проти звалювальних і проти усадкових засобів з добавками для захисту волокна тканини. Технологія розроблена провідними виробниками в цій області: компаніями Electrolux-Wascator і Johnson Diversey. Система вологого чищення Аква Клін може використовуватися і як доповнення до устаткування сухого чищення, так і використовуватися самостійно.

**Оброблювані матеріали.** Аквачищенням обробляють матеріали, що не підлягають обробці сухою хімічною чисткою і пранню: плащові тканини, дубльовані матеріали, тканини, що містять ПВХ волокна; штучна замша, з обробкою зі штучної шкіри, пухові вироби, подвійні (дубльовані тканини) вироби з вовни (джермperi, спідниці, брюки, піджаки, пальто, куртки, пледи), шовку та віскози, пухові вироби (куртки, ковдри), мембранні тканини Core-tex, одяг з блискавками, гудзиками, стразами, клепками, аплікаціями, весільні та вечірні сукні, м'які іграшки, речі з льону, бавовни, синтетичних матеріалів, тканини, що мають плівкові покриття і просочення.

#### **Області застосування:**

- Аквачистка - як самостійний бізнес, альтернативний хімчистці.
- У складі хімчистки або пральні, розширюючи їх можливості.
- Готелі – чищення одягу клієнтів і уніформи в складі обладнання пральні.

**Процес аквачистки** включає чотири етапи:

- Виведення плям, забруднень,
- вологе прання з обробкою спеціальними хімічними детергентами,
- сушіння,
- фінішна обробка.

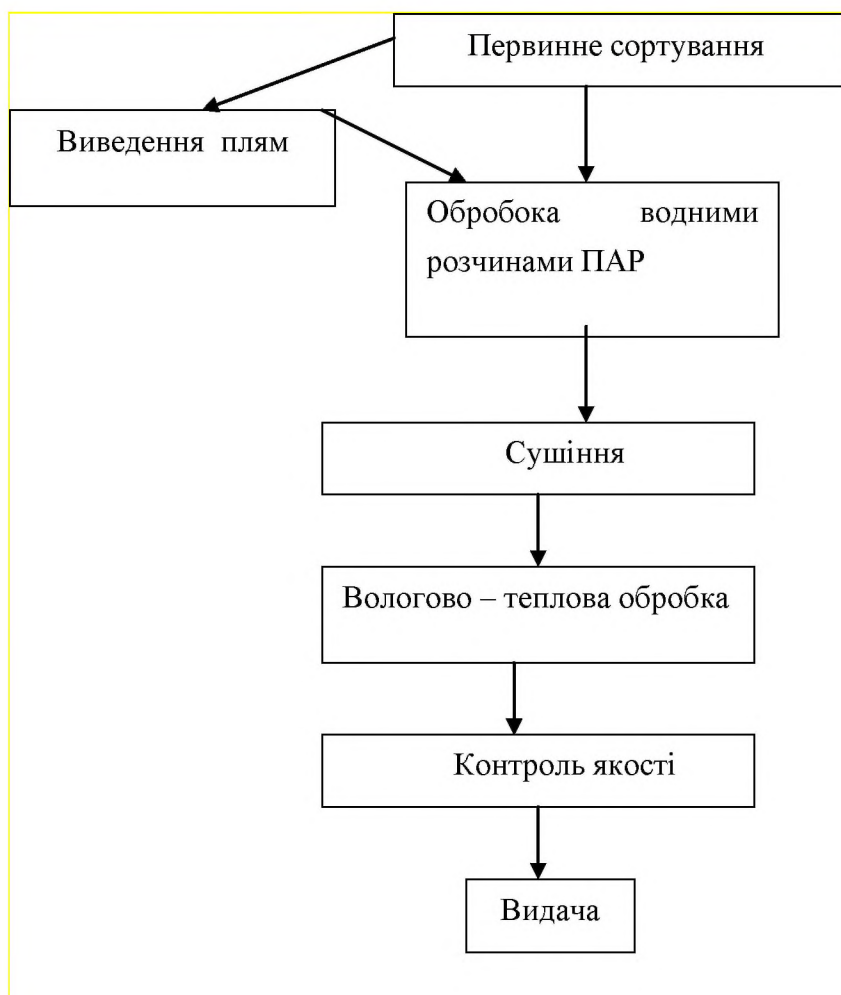
Схематичне зображення процесу аквачищення представлено на рис. 16.25.

Видалення плям проводиться з використанням плямовивідних станків, зачисних кабінетів, що мають необхідні інструменти для ефективного плямовидалення - пістолет зі стисненим повітрям, паровий пістолет, парова щітка.

Далі попередньо оброблений виріб відправляється в машину аквачистки. Машина аквачистки відрізняється від звичайної пральної машини тим, що в ній забезпечується більш щадний механічний вплив на



виріб, що перешкоджає появі деформацій виробів. У різних машинах це реалізовано по-різному. В одних машинах збільшується об'єм води в барабані, в інших машинах використовуються точні інвертори, контролюючі плавне обертання барабана.



#### Технологічна схема аквачищення

*Перед обробкою* в машині аквачистки проводиться видалення специфічних плям, які можуть не відійти у водному середовищі (точно так само, як і при хімічності).

До початку виведення плям необхідно визначити природу походження плям. Залежно від походження, застарілих і типу забруднення вибираються відповідні плямовивідні засоби та препарати. Для складних плям (кров, білкові плями, жувальна гумка, гуталін, помада, чай, кава, вино) використовують спеціалізовані засоби, що видаляють плями з виробу.

Для зачистки сильних загальних забруднень (коміри, манжети, кишені, низи брюк, пояс виробу) використовуються спеціальні засоби для зачистки, які утворюють емульсію, яка змивається водою в машині аквачистки.

Технологія *вологого прання*. Технологія аквачистки заснована на використанні сучасних машин з вбудованими комп'ютерами, призначеними

для повного контролю процесу чистки. Температура, рівень води, час активної чистки, швидкість обертання барабана і режим віджимання, час подачі і кількість миючих засобів - на основі цих параметрів складаються програми чистки, потім проводиться програмування мікропроцесора.

Концепція аквачистки - використання води в якості природного натурального розчинника, який у поєднанні зі спеціальною технологією можна застосовувати для всіх типів забруднень, розчинних у воді. Аквачистка ефективно видаляє плями і неприємні запахи біологічного походження, білки, вуглеводи - все те, що природним чином з'являється на одязі в процесі життєдіяльності людини, і чого не можливо ідеально досягти при використанні хімічної чистки. При цьому, на відміну від звичайного прання, аквачисткою досягають очищуючий ефект, максимально дбайливий догляд за тканиною. Це стало можливим завдяки поєднанню впливу основного природного природного компонента - води, спеціальних біологічно розкладаються миючих засобів, делікатного механічного впливу, щадної температури і спеціально розробленої технології, можливість застосування якої дає обладнання аквачистки.

Професійна хімічні препарати для аквачистки. Технологія аквачистки використовує в якості миючого засобу воду в композиції з комплексом поверхнево-активних речовин (ПАР) спеціально розробленим стосовно кожної з трьох основних груп матеріалів: текстилю, шкірі і хутра.

**Комплекс засобів** для аквачистки:

засоби що запобігають звалюванню, слугують для захисту волокон (для виробів з вовни);

жируючі і водовідштовхувальні препарати (для шкіри);

препарати, що запобігають зриву барвника (для виробів з німцічним забарвленням).

Крім того, до складу миючих засобів входять апретуючі, антистатичні і дезодоруючі засоби.

Для поліпшення якості чищення використовують підсилювач чищення. Він дозволяє видаляти забруднення, що задавнилися

Довідково. **Апретування** (від франц.(французький) *apprêter* — остаточно обробляти) в текстильній промисловості, одна з основних операцій завершальної обробки матеріалів (тканин, трикотажу), в результаті якої вони набувають ряду коштовних властивостей: підвищену зносостійкість, безусадочну, немнучку, гидрофобность, тощо.

Препарати для аквачищення розробляють такі фірми-виробники як BUFA (Німеччина), Kreussler (Німеччина), Seitz (Німеччина), Alberti Angelo (Італія), Biar (Італія), Colortex (Італія), GMB (Італія), Meltin (Італія), Kirk's Suede Life (США), Траверс (Росія), Універсал (Росія).

Основні параметри технологічного процесу вологої чистки, незалежно від того, обладнання і препарати якої фірми використовуються, наступні:

- Коефіцієнт завантаження;

- Дозування препаратів;
- Рідинний модуль або рівень ванни (низький, середній, високий);
- Температура обробки;
- Тривалість операцій;
- Частота обертання барабана.

Основні технологічні параметри обробки: для виробів з вовни, мохеру, ангори, натурального і штучного шовку (віскози) коефіцієнт завантаження становить 40-50% завантажувальної ємності машини ( $K = 0,4-0,5$ ), рідиневий модуль низький, обертання барабана - 3 сек., пауза - 57 сек., температура – 20 °С, час обробки 6-8 хв., проміжний віджимання - 1 хв., остаточне - 3-4 хв.

Параметри технологічного процесу (режим обробки) для виробів різного асортименту суттєво відрізняються. У сучасних машинах вологого чищення кожної технології відповідає певна програма. Процес обробки повністю автоматизований. У пам'яті комп'ютера, як правило, зберігаються більше 30 програм, які враховують всі особливості піддаються аквачистці виробів: вид матеріалу; наявність обробок; вміст у матеріалі полімерних покриттів і полімерних клейових композицій; наявність утеплюючих і прокладок матеріалів; зношеність і забрудненість виробів; стійкість барвників та ін.

При обробці виробів з натурального шовку та віскози, льону, бавовни і т.п., що мають неміцне забарвлення, в першу ванну додається препарат для запобігання «зриву» барвника. Також можливе використання щадних миючих засобів, які виключають «зрив» барвника і закріплюють колір.

Одночасно при обробці виробів цього асортименту час обертання барабана може бути збільшено до 5-7 сек., А тривалість паузи знижена до 15-20 сек.

Для делікатних тканин з блискітками, вишивкою (весільні) режими обробки щадні:  $K = 0,4-0,5$ , обертання барабана - 3 секунди, пауза - 27 сек., модуль ванни - низький (5), температура - не більше 30 °С (залежно від виду матеріалу). Час обробки - 6-10 хв. (Залежно від виду матеріалу і ступеня забруднення), віджимання проміжне - 1 хв., остаточне - 2-3 хв.

При полосканні бажано ввести в ванну апретуючі препарати, що покращують гриф виробів і полегшують їх прасування. Перед завантаженням в барабан сильно забруднені вироби піддаються попередньому видаленню плям. Найбільш забруднені місця зачищаються вручну щіткою спеціальними зачистними складами. Проведення цих операцій дозволяє отримувати високу якість обробки при відносно м'якому режимі.

При вологій обробці виробів з бавовняних, синтетичних або змішаних тканин (без полімерної плівки) неутеплених або утеплених синтепоном або штучним хутром в залежності від ступеня забруднення застосовується одно- або двохванний метод обробки. Режим:  $K-0,6-0,8$ , час обертання барабана - 8



сек., пауза - 2 сек., Модуль ванни - низький, температура обробки - 30-40 °С, тривалість обробки при одно ванному методі 6-8 хв.. Віджим проміжний – 1 хв., остаточний - 3-6 хв.. Полоскання: залежно від ступеня забруднення і концентрації використовуваних препаратів - одне або два при модулі 7, якщо одне - то протягом 4 хв., якщо два, то перше - 3-5 хв., друге 5-6 хв.. При пранні забруднених виробів крім миючого засобу в першу ванну додається препарат видалення жирних плям. При полосканні, як правило, додається або антистатичні, апретуючі, або водовідштовхувальні препарати. Якщо вироби сильно забруднені, то проведення перед завантаженням у машину операцій з видалення плям і зачистці обов'язкове.

Волога обробка виробів, утеплених пух-пером, проводиться однованним методом:  $K = 0,6$ , прання відбувається з додаванням спеціального миючого засобу для пуховиків, при модулі 5, температурі в залежності від матеріалу верху 30-40 °С протягом 10- 15 хв. при оборотах барабана: обертання 5-7 сек., пауза - 15-20 сек. Полоскання проводиться при модулі 10 з додаванням антистатичний або спеціальних препаратів, що поліпшують виріб. Віджим проміжний - 1 хв., остаточний 10-12 хв.. Після віджимання проводиться операція розтрушування. Видалення плям і попередня зачистка забруднених виробів обов'язкові.

Аквачистка виробів з хутряного велюру та натуральної шкіри (велюру, спілка, шкіри нубуку, тощо) проводиться при коефіцієнті завантаження  $K=0,5$  з використанням спеціальних миючих засобів для шкіри. Темні і багатоколірні вироби, а також «делікатні» обробляють однованним методом, світлі і середніх тонів - залежно від ступеня забруднення - одно- або двохванний. Жируючий препарат додається при однованному способі разом з миючим засобом в першу ванну, потім проводиться злив розчину і легке проміжне віджимання (1 хв.). Для поліпшення виду, надання м'якості і шовковистості при полосканні вводяться спеціальні препарати разом з жируючими або полоскання проводиться з додаванням оцтової кислоти. При однованному способі модуль миючої ванни і полоскання - 7, час обертання - 5-7 сек., пауза - 15-20 сек., температура миючої ванни – 30 °С, полоскання - 20 °С, тривалість мийки - 5 хв., полоскання 3-5 хв., остаточний віджим - 3 хв. (300-600 об.хв.)

Сушіння виробів зі шкіри та хутряного велюру проводиться в 2 етапи. На першому здійснюється короткочасна сушка в сушильному барабані тривалістю не більше 10 хв. При 50 °С або 20 хв. при 40 °С. Вологість після першого етапу повинна становити 50-55%. Підсушені вироби продуваються повітрям на пароповітряному манекені з одночасним розтягуванням і наданням первісної форми, з розправленими швів, кишень, манжет, комірів, після чого їх надягають на плічки і досушують на повітрі.

Після сушіння для зняття ефекту жорсткості, звляності виробів цього

асортименту в сушильному барабані при температурі 50-55 °С і відносній вологості 60-65% проводиться відкатка виробів, параметри процесу регулюються автоматично. При обробці велюрових виробів в барабан доцільно додати спеціальні губки часткового відновлення ворсового ефекту.

Основними перевагами аквачистки є:

- Різноманітні режими аква-чистки відрізняються шадними параметрами незалежно від застосовуваних препаратів та обладнання, виду і складу оброблюваних виробів;
- Деяка усадка тканин і шкір (до 2%) має місце при аквачищенні, може бути усунена при волого-тепловій обробці;
- Після аквачистки в більшості випадків відпадає необхідність підфарбовування виробів зі шкіри та замші, а також жирування, оскільки не відбувається «зриву» барвника і меншою мірою вимиваються природні жируючі речовини;
- Вироби після аквачистки не тільки чисті, але і з приємним запахом, зберігають м'якість на дотик, а також яскравість і насиченість кольору;
- Для чищення виробів з шовку і сучасних синтетичних матеріалів, виробів зі спеціальними просоченнями - процес аквачистки більш ефективний і безпечний;
- За умови правильного застосування процес аквачистки кращий і для делікатних визнаних (вовна, кашемір) виробів;
- Товарний вигляд більшості з перерахованих вище виробів після аквачистки значно краще, ніж після чистки в перхлоретілені.

Організація процесу та екологія:

На аквачищення не поширюються обмеження, які застосовуються для організації хімчистки.

Система виключає з технологічного процесу розчинники, токсичні випари.

Препарати, що використовують біологічно розкладаються, тому дозволяється злив в каналізацію, не потрібна утилізація відходів (шламу).

Відпадає необхідність у системі очищення і видалення повітря.

Сприятлива робоча обстановка для персоналу.

**Недоліки:** технологічний цикл дуже тривалий, багато ручної праці, обмежений асортимент речей (шерстяні тканини, речі з тканин, покритих апретами, речі, зшиті з тканин різних кольорів, в процесі прання домішки і солі створюють з'єднання, що псують її зовнішній вигляд, значна усадка в порівнянні з традиційними методами обробки.

**Устаткування для аквачищення представлено відповідно до технології на рис.16.26.**

Для організації ділянки вологого чищення необхідне наступне устаткування:

1. Видалення плям проводиться з використанням плямовивідних

станків, зачисних кабінетів, що мають необхідні інструменти для ефективного плямовидалення - пістолет зі стисненим повітрям, паровий пістолет, парова щітка.

Далі попередньо оброблений виріб відправляється в машину аквачистки. Машина аквачистки відрізняється від звичайної пральної машини тим, що в ній забезпечується більш щадний механічний вплив на виріб, що перешкоджає появі деформацій виробів. У різних машинах це реалізовано по-різному. В одних машинах збільшується об'єм води в барабані, в інших машинах використовуються точні інвертори, контролюючі плавне обертання барабана.

2. Високошвидкісна пральна машина з мікропроцесорним управлінням і системою дозування реагентів. Зокрема використовуються пральні машини Electrolux-Wascator завантаженням 11/13/18/24 кг сухої білизни.

3. Сушильна машина з мікропроцесорним управлінням, реверсом і датчиком залишкової вологості. Для системи Аква Клин використовуються сушильні машини Electrolux-Wascator завантаженням 11/16/23 кг сухої білизни.

4. Устаткування фінішної обробки (прасувальний стіл, пароманекен, прес).

Чищення-прання		Сушіння	Повернення форми та сушіння	Фінішна обробка
				
Стіл для видалення плям	Пральна машина з мікропроцесором	Сушильна машина	Пароманекени	Стіл для прасування

#### Устаткування для вологого чищення

Поряд з хімматеріалами важливим компонентом системи аквачищення є обладнання - **спеціальні машини для вологого чищення та сушильні барабани.**

На відміну від звичайних прально-віджимних машин машини для аквачищення розробляють спеціальні програми. Особливості цих програм: вироби обробляються в найбільш щадному режимі; швидкість обертання барабана вдвічі нижче, ніж при обробці виробів звичайного асортименту, під час обертання повністю виключаються різкі перепади швидкості; залишковий вміст води на виробах після чищення зведено до мінімуму; час циклу, - 45 хвилин - 1 година. Завантаження машин речами в 2 рази менше

ніж при прання.

Мікропроцесор і контролер частоти дозволяють зберігати в пам'яті велику кількість програм і забезпечувати обертання барабана на будь-якій швидкості, змінювати її на будь-яку величину в будь-який момент часу, а також створювати спеціальні механічні дії, розподіляючи вироби всередині барабана таким чином, щоб підтримувалося максимально можливу рівновагу.

Машини забезпечені автоматичним дозатором подачі хімматеріалів, що дозволяє вчасно забезпечувати точне дозування препаратів.

Режими сушіння в сушильних барабанах також адаптовані до особливостей обробки «делікатних» матеріалів. Програми сушки передбачають: реверсивне обертання; в процесі сушіння в кожен момент часу залишковий вміст вологи і температура повітряного потоку (входить і виходить) піддаються строгому контролю; час сушіння – мінімальний, температури - високі, а залишкова волога по завершенню процесу становить залежно від виду матеріалу 10-12%.

Устаткування для вологого чищення (прально-віджимні машини і сушильні барабани) завантажувальною масою 6-30 кг виробляють різні західні фірми, серед яких найбільш відомі Miele (Німеччина), IPSO (Бельгія), Renzacci (Італія), JLA (Великобританія), Tolon ( Туреччина), Electrolux Wascator (Швеція), Schulthess (Швейцарія) та ін. Останнім часом фірми-виробники препаратів та обладнання об'єднують зусилля і створюють системи аквачистки. Прикладом можуть служити системи: Miele-Sistem-Kreussler (Німеччина); обладнання IPSO (Бельгія) та препарати Bufa (Німеччина); обладнання Grandimpianti і препарати Alberti Angelo (Італія); фірма Biag розробила власну систему аквачистки під маркою IBW IDOR BIO WASH.

Аквачистка базується на обробці виробів в пральній машині, оснащеної спеціальною панеллю керування, що забезпечує точне виконання закладених програм.

Устаткування для системи Аква Клін вигідно відрізняється від устаткування сухого чищення наступними параметрами:

- екологічністю (можна розміщувати навіть в житлових будинках),
- малою площею,
- простотою в управлінні,
- низькою вартістю,
- простотою в обслуговуванні.

В системі Аква Клін використовуються тільки біорозкладні детергенти. Детергенти (лат. "detergeo" - прати, чистиш) - це синтетичні сполуки, які характеризуються високою поверхневою активністю, у зв'язку з чим, миючими, дезінфікуючими і розчиняючими властивостями.



## **4 Технологія хімічного чищення. Призначення, класифікація, принцип дії устаткування для хімічного чищення**

### **4.1 Процес хімічного чищення**

**Хімічне чищення** полягає в складній фізико-хімічній і механічній дії на забруднений одяг.

Плями утримуються на тканинах завдяки адсорбції (на поверхні волокна), дифузії (усередині волокна), електризації волокон і хімічного з'єднання з волокном.

У процесі хімічного чищення відбувається:

- екстрагування забруднення розчинником при знежиренні;
- миюча дія поверхнево-активних речовин (ПАР) (за наявності);
- механічна дія за рахунок тертя частин одягу між собою і об стінки внутрішнього барабана машини хімічного чищення.

Найпоширенішим методом хімічного чищення поки залишається традиційне «сухе» чищення з використанням перхлоретілену (ПХЕ). ПХЕ – є вуглеводневим розчинником, галогеновим. Більше 90% хімчисток використовують перхлоретілен. Він розчиняє жир, а разом з ним виводить з виробу і бруд, ефективно і дуже швидко очищення виробів від забруднень, особливо жирно-масляного походження; усадка виробів незначна.

Недоліки: не виводить плями цукру, солі, фруктових соків, пива і білкових речовин, а також виникають складнощі при виведенні застарілих забруднень. При чищенні з використанням ПХЕ застосовують спеціальні добавки - підсилювачі хімічного чищення, а також масла, жируючі, пом'якшувальні засоби і просочення.

Рідко використовується уайт-спірит, його розчинювальна здатність менше ніж у перхлоретілена, але деякі речі можна обробляти тільки в цьому розчиннику, зокрема дубльовані клейові матеріали, шкіряні речі і дублянки.

Уайт-спірит добре розчиняє жири, бджолиний віск, риб'ячий жир, потожирові виділення людини, масла (окрім касторової олії і масел, що окиснювалися), змащувальні масла, дьоготь, ваксу, парафін тощо, не розчиняє фенольно-формальдегідні смоли, природний жир на шерстяному волокні, не змінює забарвлення волокнистих матеріалів, не руйнує пластмасову фурнітуру, не розчиняє клейові складові, менш токсичний, ніж інші розчинники.

Але вибухово- і пожежонебезпечний.

Раніше користувалися фреоном, зараз не використовують за екологічних міркувань.

Чищення з використанням гідрокарбона – не так псує тканини, як хімчистка і прання, які зношують волокна, тому рано чи пізно завдають шкоди виробу. Даний вид чищення більш екологічний, але слабкіше, ніж перхлоретілен, тому майже не використовується.

Чищення у вуглеводневих розчинниках не так давно прийшло на зміну чищенню в середовищі фреону R-113. Даний вид обробки дорогий як

устаткування так і самого розчинника, у використуванні якого існує значна кількість обмежуючих умов.

Вуглеводневі розчинники особливо показані для обробки виробів шкіряного асортименту, особливо дорогих виробів хутряного асортименту.

Green earth має перевагу - повна відсутність запаху, препарат на силіконовій основі. Зріджений CO<sub>2</sub>. Миюча здатність зрідженого CO<sub>2</sub> обмежена, що вимагає використання в машині хімчистки підсилювачів.

Класифікація існуючих на світовому ринку розчинників для хімчистої чистки наведена в таблиці 1.

**Таблиця 1 Види розчинників**

№ з/п	Клас розчинника	Номенклатурна назва	Торговая марка
1	Хлорвуглеводородні	Перхлоретилен, тетрахлоретилен	DOWPER Solvent Spolchemie PERSTABIL
2	Вуглеводородні	Ізо-алкани C11-C15	Total TDC 2000 DF- 2000 EcoSolv SHELLOL
3	Вуглеводородні	Дібутоксіметан/1,1-(метіленбіс окси) дібутан	Solvon K4
4	Вуглеводородні	Діпропіленгліколя тетр- бутиловий ефир	Rynex 3-E
5	Силіконові	Декаметилциклопентасилокса н	Green Earth GEC-5
6	Зріджений карбондіоксид	CO <sub>2</sub>	-
7	Вода	Дигідрогенмоноксид	Вода

**Технологічний процес обробки одягу** включає десять основних операцій.

1. Прийом виробів в хімчистку за документами.

2. Первинне сортування одягу, включає наступні операції:

сортування за ступенем забруднення, кольором, складом волокон, видом обробки;

комплектування партій з однорідними властивостями.

Величина партій визначається завантажувальною масою мийного барабана машини хімчистої чистки, пральної машини.

Завантажувальна маса - маса одягу (білизни), що одноразово завантажується в машину хімчистої чистки (пральну, центрифугу тощо).

3. Підготовка одягу до обробки в машині хімчистої чистки. Перед обробкою одягу в машині хімчистої чистки його попередньо зачищають. Зачистці піддають найбільш забруднені місця одягу: низ підкладки, борта, коміри, кишені пальто і плащів, манжети штанів і т. п., видаляють плями, які в процесі миття і сушіння в машині можуть закріпитися і стати

важковидаляємими.

Зачистку виконують вручну або механічною щіткою. Плями видаляють на столі або в шафі для виведення плям спеціальними засобами.

4. Миття, віджим та сушіння одягу в машині хімічного чищення (знежирення) - основна технологічна операція.

Підібрані партії одягу завантажують в мийний барабан машини відповідно до інструкції з її експлуатації. Миють одяг в органічному розчиннику. За бажанням замовника може бути виконана спеціальна обробка виробу: апретування, антистатична і бактерицидна обробка.

5. Видалення водорозчинних плям, що залишилися після мийки одягу в органічному розчиннику. Після обробки в машині хімічного чищення одяг ретельно оглядають і виявляють забруднення, які органічним розчинником не видалити.

Їх видаляють вручну на столі або в шафі для виведення плям спеціальними засобами. У разі незадовільної чистки виробу його повертають на повторну обробку.

6. Сортування вичищеного одягу. До цієї операції відносяться перевірка якості чищення і комплектування партій для проведення волого-теплової обробки одягу.

7. Волого-теплова обробка. Її виконують у цеху волого-теплової обробки одягу на спеціальному обладнанні. При волого - тепловій обробці відновлюється форма виробу і йому надається товарний вигляд. Процес волого-теплової обробки виробу полягає в його пропарюванні, сушінні, пресуванні, прасуванні електропраскою.

Залежно від властивостей матеріалу і виду одягу при волого-тепловій обробці використовуються манекени, прасувальні преси, пароповітряні камери.

8. Швацькі роботи. На цій ділянці пришивають хутрянні коміри, гудзики та іншу фурнітуру, виконують дрібний ремонт одягу, реставрують килими та килимові доріжки.

9. Контроль якості обробки. На спеціальній дільниці перевіряють якість хімічної чистки і волого - теплової обробки виробів, комплектують, упаковують вироби і оформляють реєстри .

Повертають чистий одяг у підвішеному стані або в спеціальних контейнерах.

Вироби, що не переносять обробку в органічних розчинниках, миють у водних розчинах. Причому мийка, полоскання, віджимання та сушіння цих виробів здійснюються в машинах (пральних машинах, центрифугах, сушильних барабанах).



**Технологічна схема обробки виробів методом «сухого» чищення на підприємствах хімічної чистки**

#### **4.2 Призначення, класифікація, принцип дії устаткування для хімічного чищення**

1-й етап – плямовиведення. Проводиться виведення плям спеціальними хімічними засобами, залежно від природи плям (масло, жир, кава, кетчуп тощо) перед закладанням в машину хімічного чищення.

Роботи можуть проводитися тільки на спеціально для цього призначених:

А ) столах для виведення плям із вакуумним відсосом із застосуванням пістолета для пари, повітря та пістолету для розпилювання рідини;

Б) кабіні (камері) попереднього плямовиведення з постійним відсосом, пістолетом для води і підставкою для хімікатів. Комплектація: вбудована витяжка, набір пароповітряного пістолета з повітряним підігрівом і сепаратором конденсата, поворотний всмоктуючий маніпулятор.

Два варіанти: з підключення до централізованого постачання пари та стисненого повітря, з комплектацією парогенератора та компресора.





Стіл для виведення плям



Кабіна (камера)  
попереднього плямовиведення

2-й етап – хімічне чищення одягу в барабаних машинах. Технологічний цикл машини хімічного чищення одягу складається з основних і допоміжних операцій.

Основними називаються такі операції, при яких безпосередньо здійснюється обробка одягу в машині: миття, віджимання, сушіння і провітрювання одягу.

Допоміжні операції сприяють виконанню основних: фільтрація забрудненого розчинника, дистиляція розчинника, процеси адсорбції і десорбції, намівання фільтрувального порошку на фільтрувальні елементи, скидання забруднень і відпрацьованого фільтрувального порошку з фільтрувальних елементів тощо.

**Миття.** Є складним фізико-хімічним процесом, що визначає якість чищення одягу. Одяг, завантажена у внутрішній барабан машини, що обертається односторонньо або реверсивно, змочується розчинником, захоплюється гребенями-ребрами, піднімається і під дією сили тяжіння падає в розчинник. Одночасно одяг третяся об перфоровану обичайку і ребра внутрішнього барабана. При цьому відбувається розчинення забруднень, перенос забруднень в розчин і їх утримання в ньому.

Під час миття жири і масла розчиняються, процес миття називають **знежиренням** одягу. У початковий період обробки в барабані відбувається безперервна фільтрація розчинника. Для видалення водорозчинних забруднень в розчин під час миття вводять підсилювач.

Основні фактори, що визначають ефективність миття одягу, наступні:

- тривалість миття,
- ступінь механічного впливу машини на оброблювані вироби,
- маса, форма, забруднення виробу.

Ступінь механічного впливу визначаються наступними параметрами:

- ступінь заповнення внутрішнього барабана одягом - об'ємним модулем,
- частота обертання внутрішнього барабана,

- розмірів, форми його гребенів-ребер,
- діаметра внутрішнього барабана (висота падіння одягу),
- кількості розчинника що заливається, співвідношення маси розчинника до об'єму барабана та маси, об'єму завантажених речей.

**Об'ємний модуль** показує, яка кількість одиниць обсягу внутрішнього барабана (у  $\text{дм}^3$ ) припадає на 1 кг оброблюваної одягу. Для машин хімічного чищення різної завантажувальної маси він коливається від 17 до 22  $\text{дм}^3/\text{кг}$  (іноді і більше).

Перевантаження машини одягом призводить до погіршення якості обробки. Водночас недовантаження збільшує витрату розчинника на 1 кг оброблюваної одягу.

Миття являє собою багатоступінчастий процес, що складається з:

- попереднього миття,
- власне миття,
- полоскання,
- імпрегнування.

**Імпрегнуванням** називається просочування матеріалу одягу різними складами з метою надання йому спеціальних властивостей.

Поняття «ванни» в процесі хімчистки. **Ванною називається операція обробки одягу в розчиннику. Кожна з операцій процесу мийки являє собою ванну.**

Залежно від прийнятого **технологічного режиму миття** може включати всі або деякі з перерахованих операцій, відповідно називають:

*одно ванним, двохванним; трьохванним.*

Процес, що складається тільки з операції миття, називають *однованним*;  
з миття і полоскання - *двохванним*;

з попереднього миття, власне миття та полоскання - *трьохванним*.

Технологічний режим встановлюють в основному в залежності від ступеня забрудненості одягу.

Розрізняють поняття «**статична**» і «**динамічна**» ванна.

При митті в **статичній** ванні залитий до певного рівня розчинник знаходиться в мийному барабані (зливний клапан закритий) і не відводиться з нього протягом всього миття.

У **динамічній** ванні відбувається циркуляція розчинника: в мийний барабан безперервно подається і одночасно відводиться однакова кількість розчинника, тобто підтримується його постійний рівень.

Поняття «**стадії**» в процесі хімчистки.

При однованному способі миття залежно від ступеня забрудненості одягу проводиться одно-, дво- або трьохстадійним методом.

Одностадійний метод миття застосовується для чищення слабо забрудненого одягу і здійснюється при: **постійному рідиневому модулі** ванни і **безперервної фільтрації** розчинника.

Двустадійний і трьохстадійний методи миття застосовуються для чистки більш забрудненого одягу і проводяться при **змінному рідиневому модулі**

ванни з періодичною **фільтрацією розчинника**.

**Рідиневий модуль ванни** - кількість розчинника в мийному барабані ( в л ) , що припадає на 1 кг оброблюваного одягу. Ця величина істотно впливає на якість чищення виробів. На сучасних машинах хімічного чищення одягу рідинний модуль ванни при митті приймають рівним 5, при полосканні - 6-8 л / кг.

Миття одягу за **однованим трьохстадійним** методом проводиться наступним чином.

Перша стадія миття здійснюється при *малому* рідиневому модулі ванни, одяг лише незначно занурений в розчинник. Під час цієї стадії відбувається інтенсивна циркуляція розчинника і його безперервна *фільтрація*.

На другій стадії миття *фільтрація* розчинника припиняється, *рівень* розчинника підвищується.

На третій стадії *рідинний модуль* ще більш підвищується і досягає максимального значення, процес циркуляції розчинника знову проводиться через *фільтр*.

Таким чином, на першій стадії відбувається попереднє миття, на другій - власне миття із застосуванням підсилувача і на третій - полоскання, тобто трьохстадійний метод дозволяє здійснити в одній ванні як би трьохванний процес миття.

При **двохванному способі** миття (найбільш поширеному) у мийному барабані розчинник змінюється два рази.

**Перша ванна.** Процес може проводитися з постійним і змінним рідинним модулем по одно- , двох - або трьохстадійному методі з безперервною або періодичною фільтрацією розчинника першої ванни.

**Друга ванна** призначена для полоскання з використанням дистильованого розчинника. Цей спосіб застосовується для чищення виробів світлих тонів і сильно забрудненого одягу.

При **трьохванному** способі миття розчинник у мийному барабані змінюється тричі. Трьохванний спосіб аналогічний двохванному. Третя ванна використовується в основному для проведення імпрегування одягу після миття.

Процес миття в машинах із застосуванням нафтових розчинників не відрізняється від миття одягу хлористими розчинниками, однак через меншу м'яку здатність розчинника процес миття у середовищі нафтових розчинників більш тривалий.

Тривалість процесу обробки, склад і кількість добавок залежать від вимог до тканин одягу.

**Віджимання.** Метою віджимання є видалення розчинника з одягу. Відбувається віджимання під дією відцентрової сили в результаті обертання внутрішнього барабана машини. У процесі обробки одяг піддається віджиманню кілька разів.

Віджимання між попереднім миттям і власне миттям, між миттям і полосканням називається проміжним. Проміжне віджимання необхідне для

більш повного звільнення одягу від розчинника і для зниження концентрації забруднень в подальшій, більш чистій ванні.

Остаточне віджимання виконують після закінчення миття одягу для її підготовки до сушіння.

**Тривалість і якість віджимання** залежать від виду матеріалу, а також від типу розчинника. Нафтові розчинники, маючи більш низьку щільність і летючість, ніж хлористі, віджимаються при більш високій частоті обертання барабана і більш тривалий час.

Якість віджимання одягу оцінюється її залишковою вологістю . Залишкова вологість ( в %) - це різниця мас вологого і сухого одягу за даних умов, віднесена до маси сухого одягу. Цей показник характеризує кількість розчинника, що знаходиться в одязі механічно пов'язаного з нею. Залишкова вологість одягу після її миття в хлористих розчинниках і подальшого віджимання в машині хімічного чищення зазвичай становить 35-40%.

**Сушіння.** Розчинник, що залишився після остаточного віджимання в одязі, можна видалити шляхом сушіння. Одяг сушать гарячим повітрям за допомогою нагрівання і випаровування розчинника з одягу. Одночасно з сушінням здійснюється рекуперація розчинника, випаруваного з одягу. Процес сушіння диктується допустимим значенням температури для даного матеріалу.

Тривалість сушіння залежить від виду матеріалу одягу, ступеня її віджиму, типу розчинника, температури гарячого повітря. Тривалість сушіння на сучасних машинах , що працюють на хлористих розчинниках, не перевищує 20 хв . Залишкова вологість одягу після сушки складає 2 - 3 %.

**Провітрювання.** Це заключна операція обробки одягу в машині хімічного чищення. Метою даної операції є охолодження одягу та машини після операції сушіння, видалення залишків розчинника з одягу і очищення повітря від залишків парів розчинника за допомогою адсорбера .

Технологічні режими обробки одягу залежать від способу мийки, асортименту виробів, виду матеріалу, ступеня його забрудненості, розчинника та інших факторів.

Технологічні характеристики. Параметри обладнання для хімічної чистки Основними класифікуючими факторами машин і установок хімічного чищення є:

- тип розчинника,
- величина одноразового завантаження,
- компоновка,
- способи обігріву та регенерації розчинника

**За характером застосовуваних розчинників** машини і установки хімічного чищення можна розділити на працюючі на

- хлорвмісних,
- нафтовмісних,



- фторовмісних розчинниках.

Окремі типи машин можуть працювати на розчинниках змішаного типу, наприклад фторхлорвмісних.

*За призначенням* устаткування для підприємств хімічного чищення, класифікують:

- машини для чищення одягу,
- автомати самообслуговування,
- машини для чищення спецодягу,
- машини для дезінфекції виробів в середовищі органічних розчинників.

*За конструкцією* машини хімічного чищення можуть бути двох типів виконання:

- машини (агрегатного типу),
- установки (блокового, неблокового типу).

У машинах всі вузли і апарати, в тому числі пристрої рекуперації і регенерації розчинника, виконані як єдине ціле (машини шафового типу) - агрегат.

Установка виконується у вигляді окремих блоків. При цьому обидва типу конструктивного виконання мають кілька різновидів як для машин і установок промислового типу, так і для автоматів самообслуговування.

Так, наприклад, якщо автомат самообслуговування виконаний у вигляді *агрегату*, мийний барабан, сушильно-рекупераційна система, а також система регенерації розчинника будуть скомпоновані таким чином, що являють собою єдине ціле.

Такий же автомат самообслуговування може бути виготовлений у вигляді *установки* для хімічного чищення. У цьому випадку два або більше автоматів самообслуговування складають окремий блок, а фільтрувально-дистиляційна установка з баками для розчинника встановлюється *окремо від машин*. Можливі й інші варіанти компоновки.

Сучасні машини хімічного чищення завантажувальної масою до 100 кг, як правило, агрегатного типу, а машини більшої завантажувальної маси - блокового. Блокове виконання характерно для машин, що працюють на нафтовмісних розчинниках, а також в автоматах самообслуговування.

Так, наприклад, відомі конструкції, в яких один блок складає мийний барабан, а інший - баки розчинника з фільтром і дистилятором.

В іншому випадку операції мийки, віджимання і сушки відбуваються у відділі де стоїть барабан, центрифугі на сушильній машині, фільтр, баки розчинника і відстійники складають самостійні блоки, пов'язані з мийним барабаном системою трубопроводів.

У машин для хімічного чищення одягу агрегатного типу бак для розчинника може бути розташований внизу або збоку.

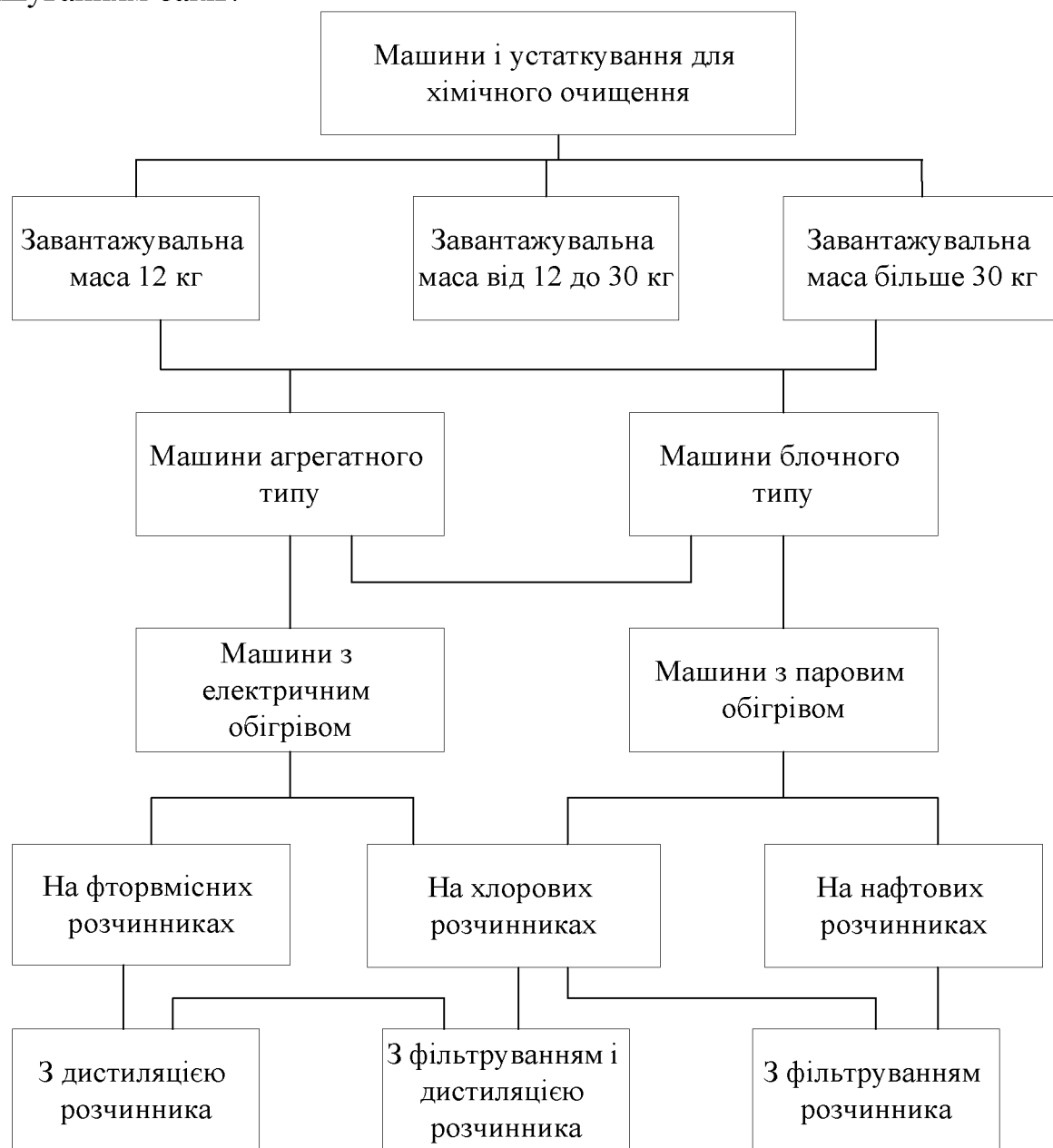
Нижні баки при цьому служать підставою для кріплення мийного

барабану, приводу машини і інших вузлів. Машини з нижнім розташуванням баків для розчинника більш стійкі до вібрацій, особливо під час віджимання.

Завдяки цьому поліпшуються умови-експлуатації окремих вузлів і механізмів машин, особливо контрольного-вимірювальних приладів, а також засобів автоматичного управління, знижуються шум і вібрація обладнання.

Крім того, у машин з нижнім розташуванням баків менше навантаження на фундамент, що спрощує роботи з монтажу обладнання та дає можливість встановлювати машини на міжповерхових перекриттях.

Аналіз технічних характеристик машин завантажувальної масою 9, 12, 18, 30 і 50 кг показує, що машини з нижнім розташуванням баків займають в середньому площу в 1,6-2 рази меншу, ніж аналогічні машини з верхнім розташуванням баків.



**класифікація машин для хімічного чищення**

**Величина разового завантаження.** За величиною завантажувальної маси машини і установки для хімічного чищення класифікують на обладнання:

малої завантажувальної маси (до 12 кг),  
середньої (12-30 кг),  
великої (понад 30 кг).

В залежності від призначення, завантажувальна маса машин і установок для хімічного чищення складає:

для автоматів самообслуговування - 4-6 кг;

для машин хімічного чищення промислового типу в залежності від виробничої потужності підприємства - до 100 кг;

для машин хімічного чищення спецодягу та дезінфекції, а також для обробки виробів зі шкіри та хутра, - до 150-200 кг.

**За способом регенерації розчинника.** Класифікація машин і установок за способом регенерації розчинника:

- очищається виключно дистиляцією (безперервної або періодичної) - енергоємний спосіб,

- фільтрацією і дистиляцією – менш енергоємний спосіб.

Вид розчинника, спосіб його регенерації визначають і особливості виконання технологічного режиму мийки.

При очищенні розчинника тільки дистиляцією обробка може бути без циркуляції розчинника, розчинник спочатку поступає в мийний барабан та до закінчення процесу мийки не зливається.

Метод безперервної фільтрації і періодичної дистиляції забезпечує різні технологічні режими мийки.

**Види обігріву машин:** з електричним або паровим обігрівом дистилятора і калорифера. Висока температура кипіння хлористих розчинників робить використання електрообігріву недостатньо ефективним, особливо в машинах завантажувальної масою більше 12кг.

Таким чином обирати принципову схему машини або установку для хімічного чищення слід з урахуванням сукупності факторів

- технологічного,
- конструкторського,
- експлуатаційного характеру.

**Сушіння.** Сушіння одягу свіжим повітрям використовують тільки в установках, що працюють на нафтових розчинниках.

**Циркуляційне сушіння** з уловлюванням парів розчинника у адсорбері при провітрюванні застосовують в машинах, що працюють як на хлористих, так і на фтористих розчинниках. Цей метод сушіння є найбільш досконалим як з економічної точки зору, так і з точки зору охорони навколишнього середовища.

Машини з вакуумною сушкою одягу використовують тільки при роботі з фторвмістними розчинниками. У цьому випадку з мийного барабана відкачують приблизно 95% повітря і проводять операції мийки та віджимання. Після віджимання здійснюють відсмоктування парів розчинника і їх стиснення

в конденсаторі до тих пір, поки в мийному барабані не відновиться початковий вакуум.

**Вакуумний спосіб сушіння** має ряд переваг: мала витрата тепла; низька температура сушіння; відсутність втрат розчинника, які є в інших машинах, де повітря викидається назовні; незначна витрата охолоджуючої води; відсутність необхідності в паровому обігріві, а також відсутність холодильної установки.

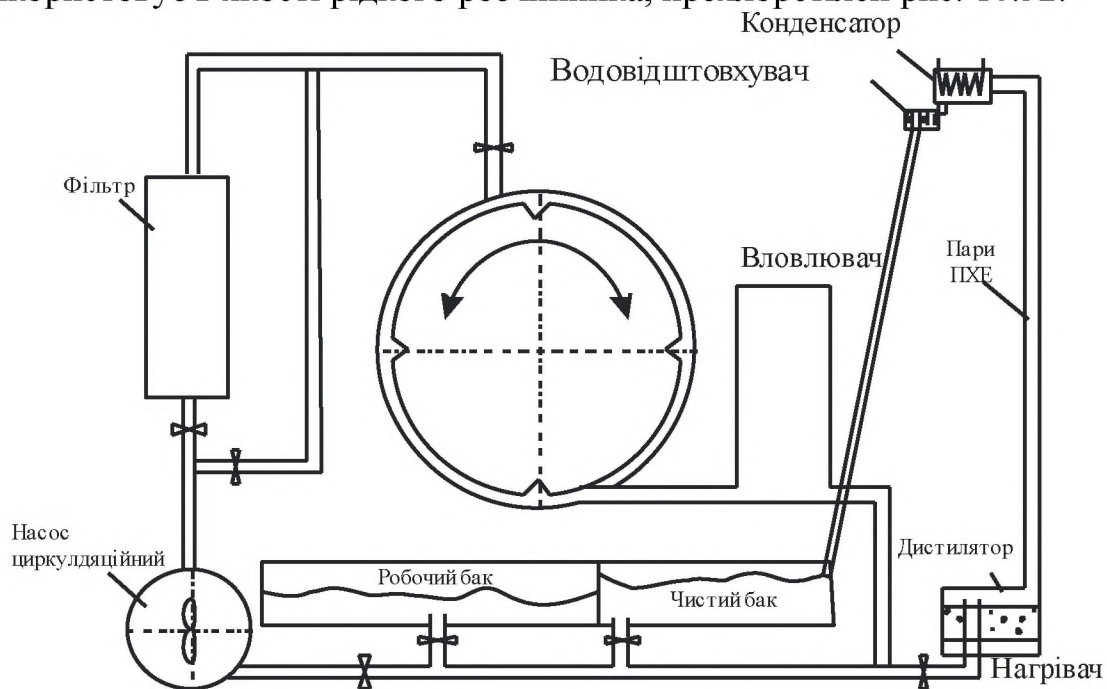
**Параметри устаткування для хімічного чищення.** Відповідно до ГОСТ 20366-79 «Машини для хімічного чищення одягу» до основних параметрів машин відносяться:

- завантажувальна маса,
- тривалість циклу обробки виробів,
- витрати розчинника,
- маса машини,
- питома продуктивність фільтра і дистилятора,
- ресурс машини до першого капітального ремонту.

Наведені параметри повинні бути підтверджені при чищенні виробів середнього асортименту за умови, що в машинах завантажувальної масою 5 кг вироби обробляються в однованний спосіб і двохванним способом у машинах інших типорозмірів.

У відповідності з технічними вимогами деталі, що стикаються з розчинником, повинні бути виготовлені з матеріалів, стійких до дії трихлоретилену і перхлоретилену та їх парів при температурі від 20 до 130 °С.

**Принцип роботи машини для сухого чищення на прикладі машини, що використовує в якості рідкого розчинника, перхлоретілен** рис. 16.32.



**Машина для хімістки рідким розчинником перхлоретіленом**



Машина хімчистки - сучасне програмне обладнання , оснащене необхідними системами захисту та безпеки , датчиками вологості і універсальної багаторівневою системою фільтрації.

- Машина хімчистки - це обладнання замкнутого циклу , не допускає ні найменшої витоку використовуваних хімічних препаратів.

- Речі закладаються в барабан хімчистки в сухому вигляді і вилучаються з барабана після обробки абсолютно сухими.

Етапи процесу обробки: чистка , сушка , деодорації (охолодження)

Машина хімчистки не має системи зовнішньої вентиляції. Попадання перхлора в навколишнє середовище виключено.

У робочому циклі машини хімчистки відсутня позиція зливу використовуваних препаратів в систему каналізації.

Принцип роботи машини хімчистки базується на системі recycling - повторного, багаторазового використання хімічного препарату.

«Шлях » препарату: бак (контейнер) для зберігання - барабан хімчистки - дистилятор - конденсор – бак (контейнер) для зберігання.

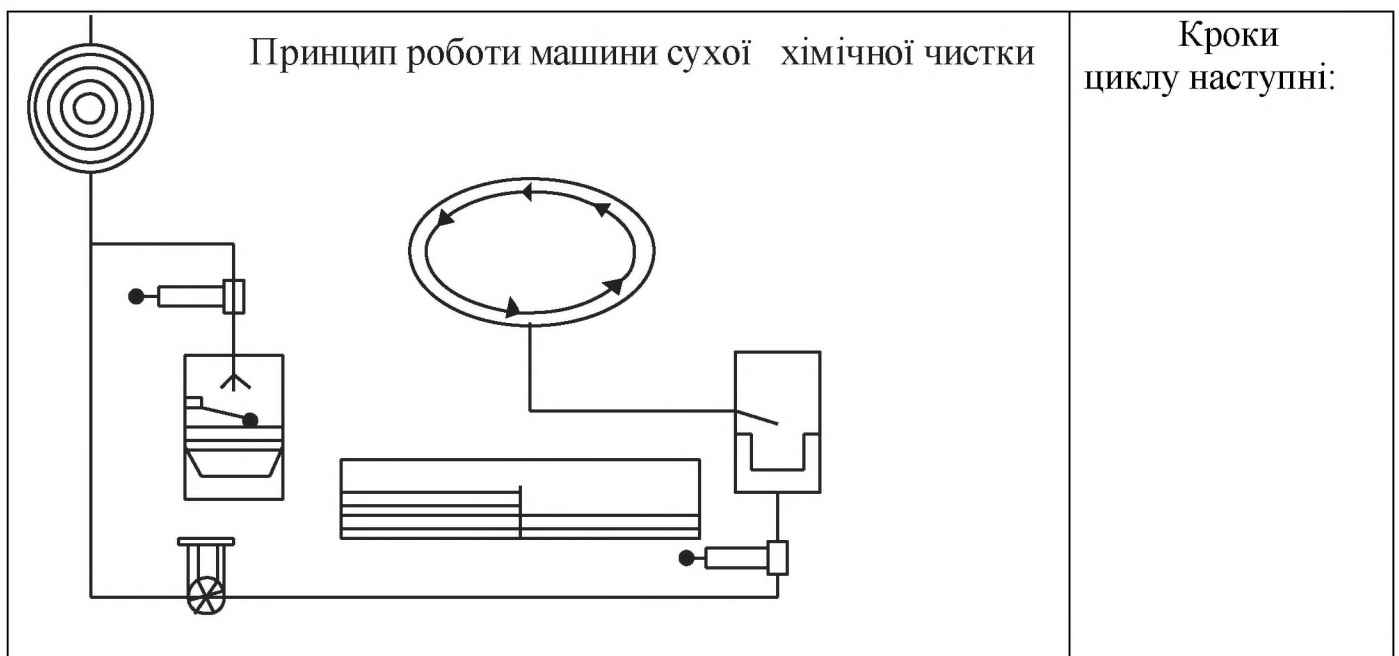
Наявність запаху і залишків парів перхлора в готовому виробі неможливо.

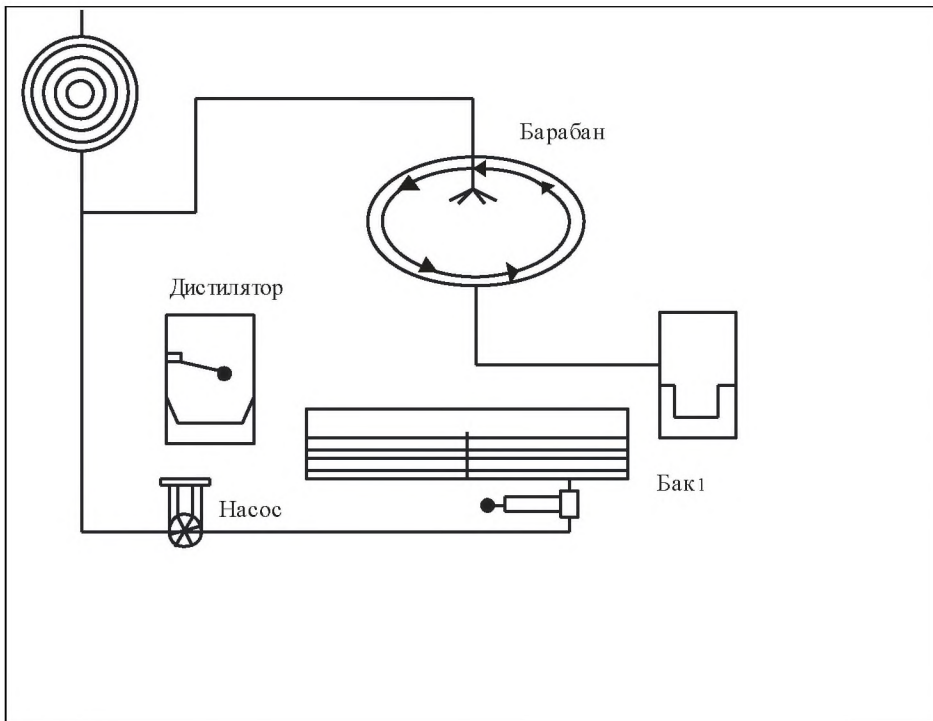
Використання машин хімчистки в промислових умовах має регламентовану систему утилізації відходів у спеціальних умовах, які забезпечують компанії з утилізації відходів.

«Шлях » утилізації : доставка на пункт утилізації - сушка - спалювання шламу \* .

- шлам - ( відпрацьований хімічний матеріал з домішкою ворсу , пилу і т.д.)

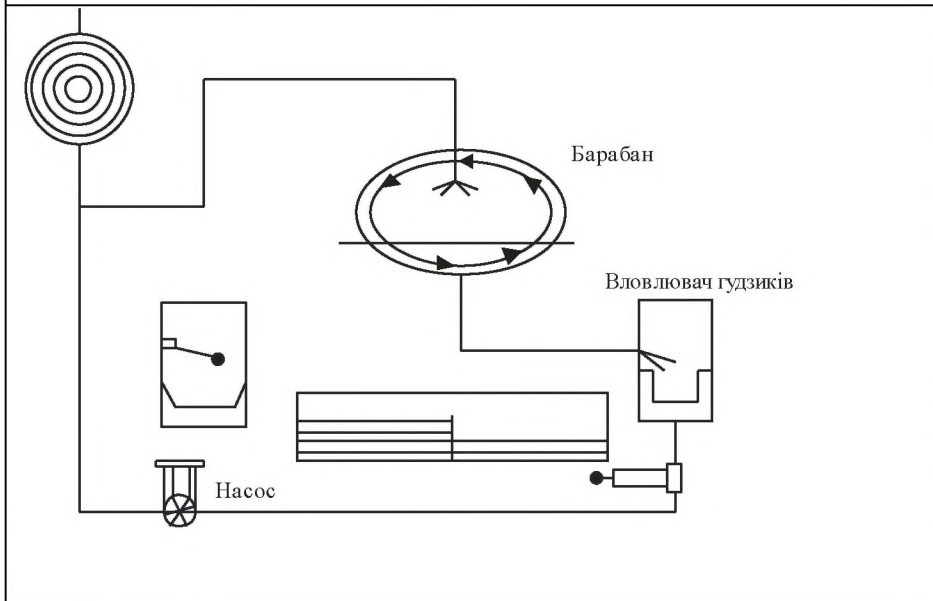
### принцип роботи машини сухої хімічної чистки





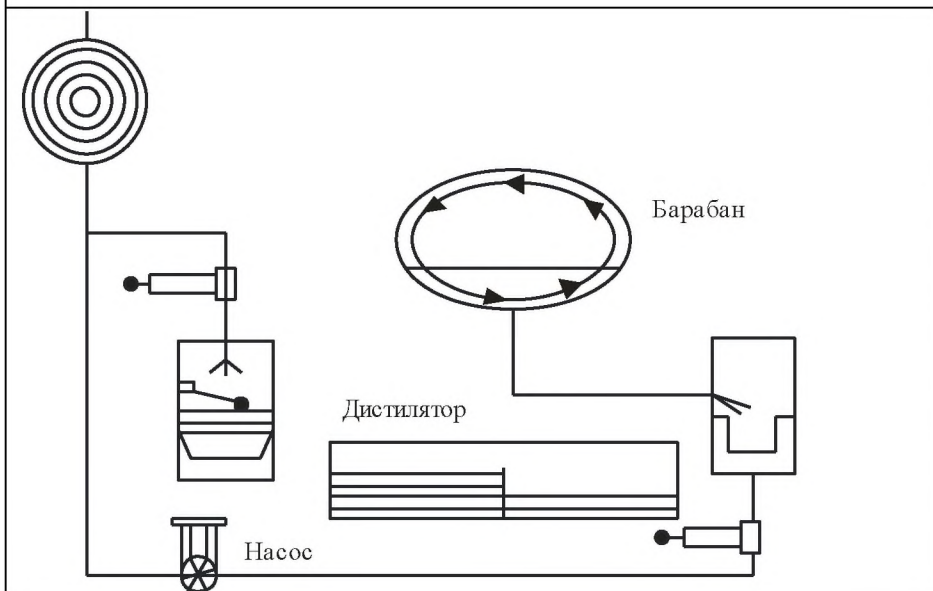
**Крок 1:** Миття перше

Це початок циклу. Розчинник під дією насоса береться з баку і перекачується у внутрішню частину барабану. Барабан крутиться в обидва боки, проводячи чищення виробів.



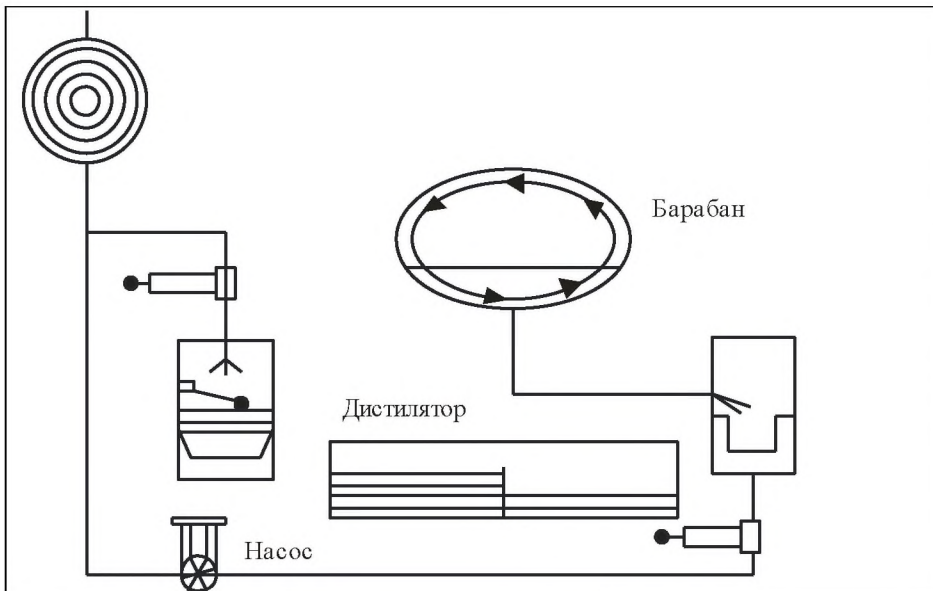
**Крок 2:** Коли розчинник досягне рівня в барабані, автоматично закривається клапан виходу із баку 1 і відкривається клапан виходу «Вловлювач гудзиків».

Таким чином рідина, циркулюючи, фільтрує забруднення, такі як гудзики та ворс, в той час як в барабані продовжується чистка.



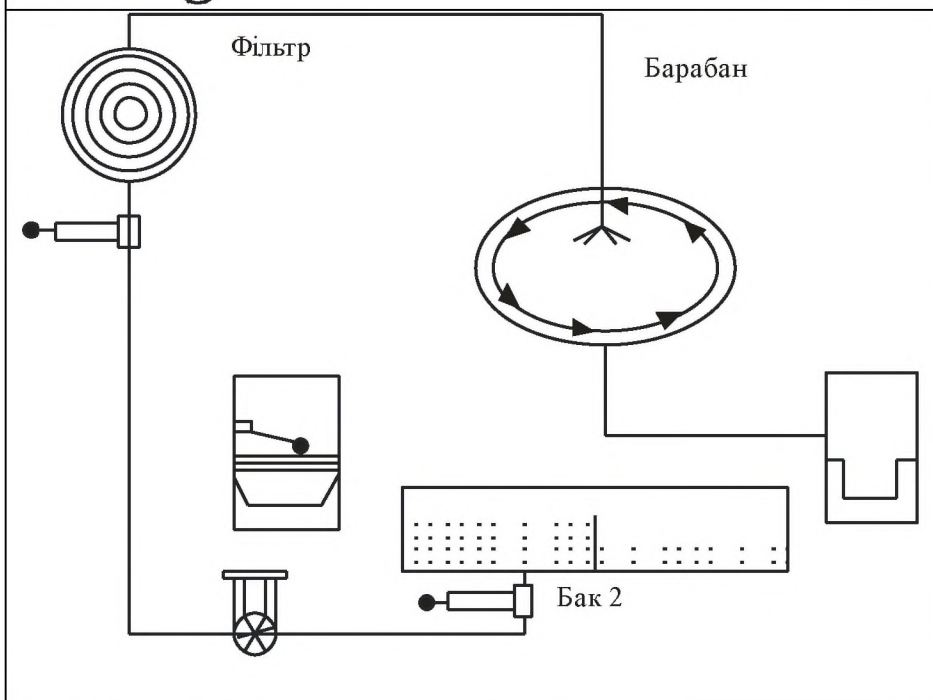
**Крок 3:** В кінці першого миття клапан входу барабану закривається і відкривається клапан входу в дистилятор.

Використаний для миття розчинник відкачується за допомогою насосу в дистилятор для очищення.



**Крок 4:** По закінченню зливу розчинника для видалення залишків перхлоретилену з виробів, включається віджим.

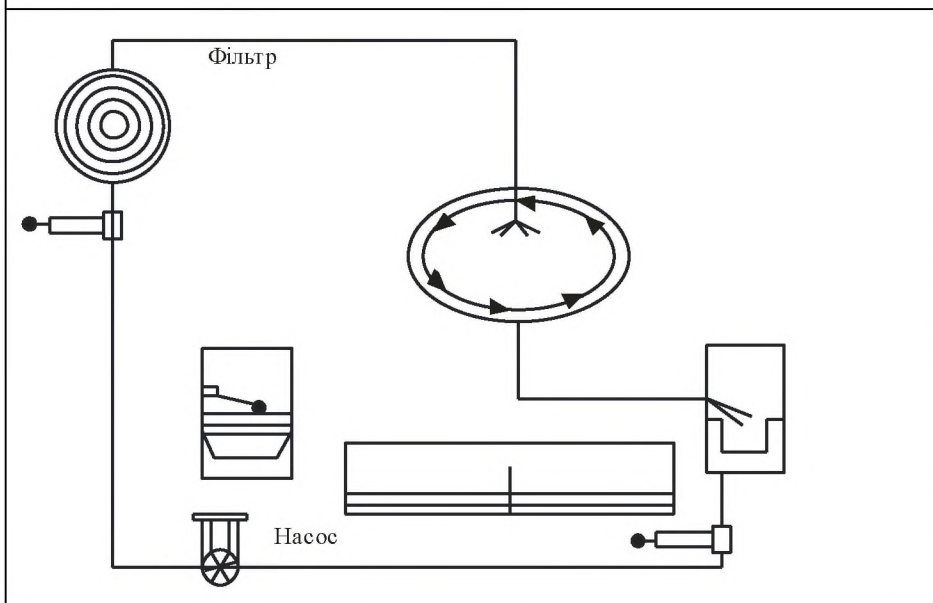
Тут розчинник напряму передається в дистилятор.



**Крок 5:** Друге миття

З баку 2 береться чистий розчинник, який проходить фільтр і направляється в барабан. Фільтр очищує пил та інші частинки розчинника.

**Барабан** крутиться в обох напрямках.



**Крок 6:** Коли розчинник досягає рівня барабана автоматично закривається клапан виходу барабана 2 і відкривається клапан барабана виходу «Вловлювач гудзиків». Таким чином рідина, що циркулює фільтрує нечистоти, такі як гудзики і ворс, в той час як в барабані продовжується чистка.



	<p><b>Крок 7:</b> При досягненні рівня розчинника в барабані, можна ввести добавки.</p> <p>Система введення добавок не пристосована до визначеної кількості добавок при митті в циркулюючому розчиннику.</p>
	<p><b>Крок 8:</b> В кінці другого миття клапан входу фільтра закривається і відкривається клапан входу в бак куди заливається використаний розчинник для чистки. Видалення розчинника проходить перед віджимом і сушкою.</p> <p>В кінці другого миття всі клапани закриті і передбачається період зупинки, що дозволяє барабану зменшити швидкість перед виконанням наступних операцій.</p>

### Дистиляція

При включенні машини дистилятор автоматично нагрівається. Починається дистиляція розчинника, кожного разу коли датчик рівня дистилятора показує та необхідність в цьому.

Продистильований розчинник потрапляє в бак 2.

### Цикл сушіння

Віджим розчинника дозволяє вилучити 60/70% перхлоретилена з деталей



в залежності від типу тканини.

Для видалення залишкової частини розчинника необхідний процес фінального сушіння виробів.

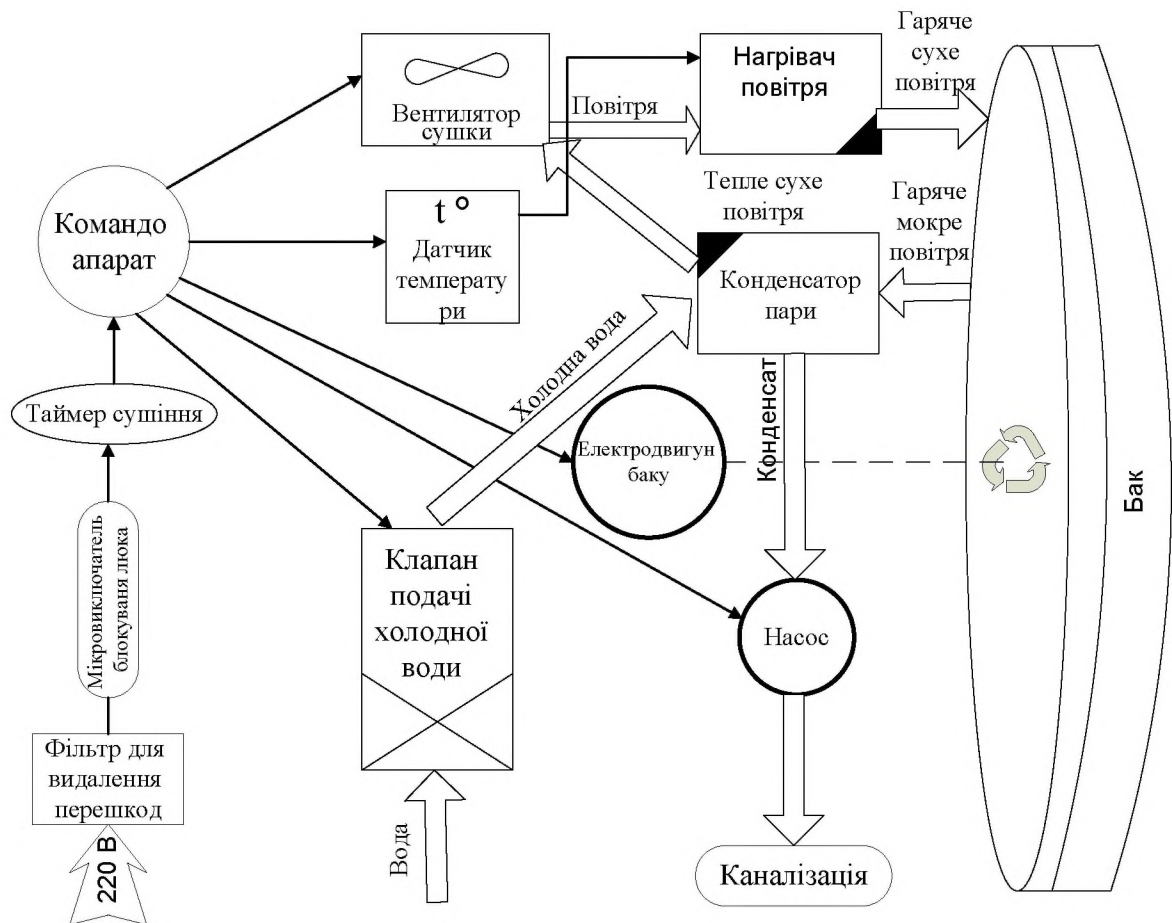
На початку циклу сушіння барабан крутиться, вентилятор, холодна і гаряча батареї теплового насосу і нагрівач працюють.

По мірі збільшення температури всередині барабана потік повітря на вході рухається до теплового насосу і збагачується парами перхлоретилену, які виходять з речей.

Гаряче повітря, збагачене парами перхлоретилену, проходить в холодну батарею теплового насосу, де конденсований перхлоретилен направляється в сепаратор. Потім повітря нагрівається в попередньо нагрітій батареї теплового насосу, де поповнюється тепло, що виходить від компресора, наближаючись до температури, яка була на вході в холодну батарею, потім за допомогою нагрівача розігрівається ще більше до досягнення передбачуваної температури з моменту контролю повітря сушіння.

Контрольний термостат розташований на панелі управління. Операція сушіння виробляє потік гарячого повітря, що йде з труби сушіння розчинника барабана через «Вловлювач гудзиків» для повернення до теплового насосу.

Цей повітряний потік висушуючи «Вловлювач гудзиків», видалає залишки парів розчинника при відкриванні барабана.



**Система сушіння**

Система сушіння представлена лише в деяких машинах, які називаються прально-сушильними. Сушіння відбувається гарячим повітрям. Нагрівання повітря проводиться спеціальним нагрівальним елементом. Вентилятор жене потужний потік гарячого повітря в бак і барабан прально-сушильної машини. Білизна нагрівається. Вихідний від гарячої білизни пар потоком повітря захоплюється в конденсатор пари. Для кращої конденсації вологи через конденсатор пари прокачується холодна вода. Пара конденсується, а конденсат, що утворився відкачується насосом в каналізацію. Осушене гаряче повітря знову надходить у барабан з білизною, і процес повторюється. Температуру повітря при сушінні можна вибирати залежно: від виду тканини. У перебігу всього циклу сушіння барабан обертається зі змінною швидкістю, і напрямком, щоб білизна сохла рівномірно, без зім'яття. Ступінь залишкової, вологості можна регулювати: від злегка вологого для негайного прасування до повністю сухого, якщо білизну не передбачається гладити. Система сушки передбачає сушку половинного об'єму від максимального завантаження барабана. Повна сушка триває до трьох годин.

3-й етап - сортування одягу. Після закінчення програми хімічної очистки в машині, одяг виймають і оцінюють ступінь очищення, з метою визначити доцільність повторного очищення, в разі необхідності програму повторюють. Потім одяг сортують за видами ( фасоном ), для розподілу по способам обробки парюю.

4-й етап – відпарювання. Відсортований за видами одяг ( куртка, брюки, сорочка ) надходить для обробки парюю і продувки повітрям на спеціалізовані пароманекени і прасувальний стіл. Кожен тип пароманекенів має свою область застосування. Прасувальний стіл використовується для заключної обробки речей паровою праскою (стрілки на брюках, манжети, лацкани піджака тощо). Оброблений паром одяг передають на упаковку.

5-й етап - ремонт

Пришивання тимчасово відділеної фурнітури. Сортування речей по комплектах для упаковки.

6-й етап - упаковка

Вичищений одяг розміщують на спеціальних одноразових вішалках (або вішалках з прокладкою для брюк) і упаковують на спеціальних пакувальних машинах в поліетиленову плівку, що розташовується на пакувальних машинах на барабані « рукавом ».

### **Приклад комплекту обладнання для міні -хімчистки**

1 . Машина сухої хімічної чистки MAC- DRY MD 210S

- Номінальна завантаження 10-12 кг;
- Два бака що самоочищаються;
- Один нейлоновий фільтр, що самоочищається;
- Обсяг барабана 200 л .

2 . Паровий манекен MAJESTIC / 5 ( 1,5 кВт) для підключення до джерела пара

3 . Прасувальна дошка EOLO AF ( 1 кВт) для підключення до джерела пари

- Електро - нагрівальна робоча поверхня;
- Вакуум;
- Поворотний рукав що нагрівається;
- Електро - парова праска

4 . Установа для виведення плям GB S 88 ( 0,7 кВт) для підключення до джерела пари

- Пістолет для виведення плям з бачком;
- Вакуумний блок .

5 . Пакувальна машинка A.C.S. ( 0,1 кВт) кріпиться на стіну

6 . Вішала в кількості 4 штук

7 . Візки для брудної білизни в кількості 4 штук

8 . Парогенератор MAXI 24 ( 15 кВт , 5 бар)

Сумарна електрична потужність 27,3 кВт

Припливно -витяжна вентиляція 2500 куб. м / год

Гарантія 12 місяців

Рекомендована площа приміщення 50 кв. м

Необхідна кількість персоналу при 6 -денному робочому тижні і 7- годинному робочому дні при повному завантаженні обладнання :

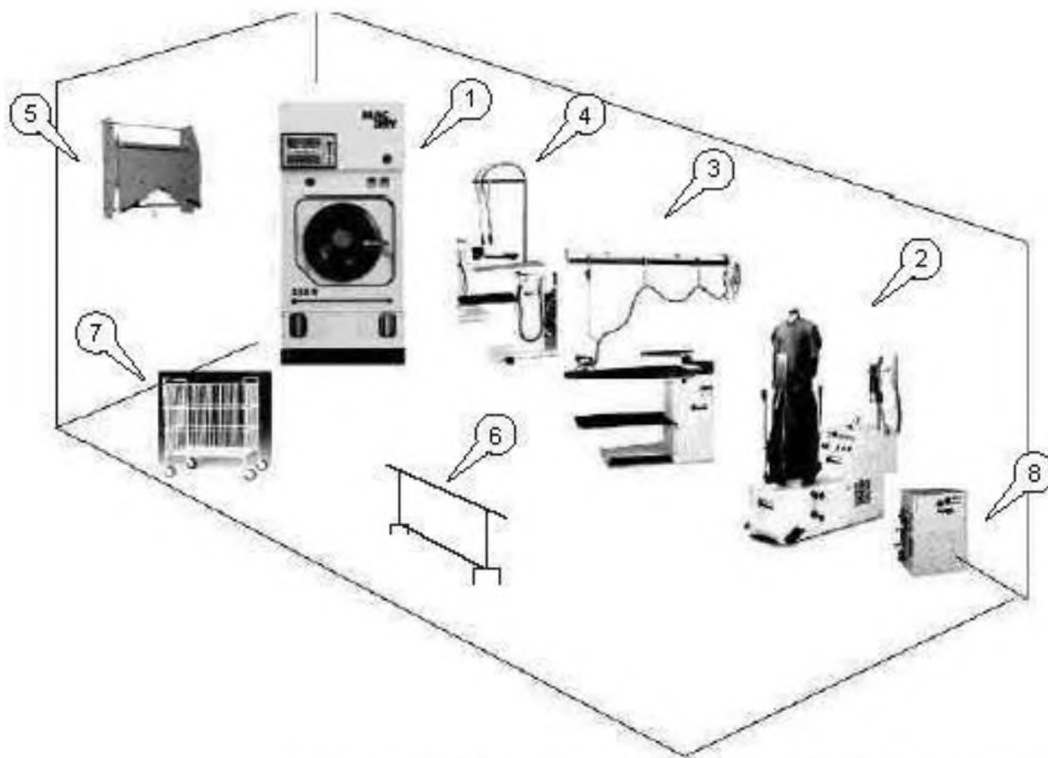
При 1- змінній роботі 4 людини

При 2 - змінній роботі 7 осіб

При 3 - змінній роботі 9 осіб

Продуктивність хімчистки при 6 -денному робочому тижні і 7- годинному робочому дні при повному завантаженні обладнання :

При 1- змінній роботі 1300 од. виробів на місяць



**Типовий комплект обладнання для міні-хімчистки**