

ЛАБОРАТОРНА РОБОТА № 2

ДОСЛІДЖЕННЯ НАПІВПРОВІДНИКОВИХ ДІОДІВ

Мета роботи: поглиблення і закріплення знань про основні процеси, що протікають у напівпровідникових діодах (НД), особливостях їх як елементів електронних ланцюгів, про граничні експлуатаційні дані, про особливості роботи таких приладів у динамічному режимі, а також придбання навичок проведення експериментальних досліджень роботи діодів в різноманітних схемах.

2.1. ОСНОВНІ ТЕОРЕТИЧНІ ВІДОМОСТІ

2.1.1. Властивості діодів.

Комбінація двох напівпровідникових шарів з різним типом провідності (р – діркова і n – електронна) має випрямляючі властивості: вона набагато краще пропускає струм в одному напрямку, ніж в протилежному. Полярність напруги, яка відповідає великим струмам, називається прямою, а малим струмам – зворотною. Звичайно використовують терміни пряма і зворотна напруга, прямий і зворотній струм. Поверхня, по якій контактують р- та n-шари, називаються металургійною межею, а область об'ємного заряду, яка до неї прилягає, - електронно-дірковим переходом.

Крім ефекту випрямлення, *p-n* - перехід має й інші властивості: нелінійність вольт-амперної характеристики (ВАХ), бар'єрна ємність, явище ударної іонізації атомів напівпровідника при досить великих для даного переходу напругах, явище тунелювання носіїв крізь потенціальний бар'єр переходу як при зворотній, так, в окремих випадках, і при прямій напрузі. Ці властивості переходу використовуються для створення різних видів НД: випрямних, змішувальних, лавинопролітних, варикапів, фотодіодів, світлодіодів.

Вольт-амперна характеристика *p-n* – переходу описується виразом:

$$I = I_0 \left[\exp\left(\frac{U}{U_t}\right) - 1 \right] \quad (2.1)$$

де I – струм через перехід при напрузі U , I_0 – зворотній струм, U_t – температурний потенціал, котрий при кімнатній температурі дорівнює 26мВ.

У разі швидкої зміни напруги діода порівняно з часом накопичення і розсмоктування незрівноваженого заряду в базі і некомпенсованого об'ємного заряду в електронно-дірковому переході, реалізується динамічний режим. В даному режимі необхідно враховувати ємнісні властивості діодів, тобто їхню здатність накопичувати і відповідно віддавати заряд при збільшенні чи зменшенні прикладеної напруги. Накопичення заряду відбувається в $p-n$ - переході й у базі діода. Відповідно до цього розрізняють дві складові ємності діода C_d : бар'єрну C_b і дифузійну C_{df} . При цьому $C_d = C_b + C_{df}$. Такий поділ багато в чому умовний, але він зручний на практиці, бо співвідношення цих ємностей залежить від полярності прикладеної напруги. За прямої напруги головну роль грають надлишкові заряди в базі і, відповідно, дифузійна ємність. За зворотної напруги кількість надлишкових зарядів в базі мала і головну роль відіграє бар'єрна ємність. Обидві ємності нелінійні: дифузійна залежить від прямого струму, а бар'єрна – від зворотної напруги.

2.1.2. Моделювання діодів.

В програмі Multisim діоди представлено в каталозі Diodes бібліотеки компонентів. Після натискання кнопки DIODE з'явиться діалогове вікно вибору конкретного діоду (рис.2.1). Якщо ви просто бажаєте перевірити роботу якоїсь електронної схеми, то доцільно використовувати віртуальний діод (Diode_Virtual), який має найбільш загальні параметри. Після вибору діода ви побачите контур елемента, який можете розмістити у потрібному вам місці схеми.

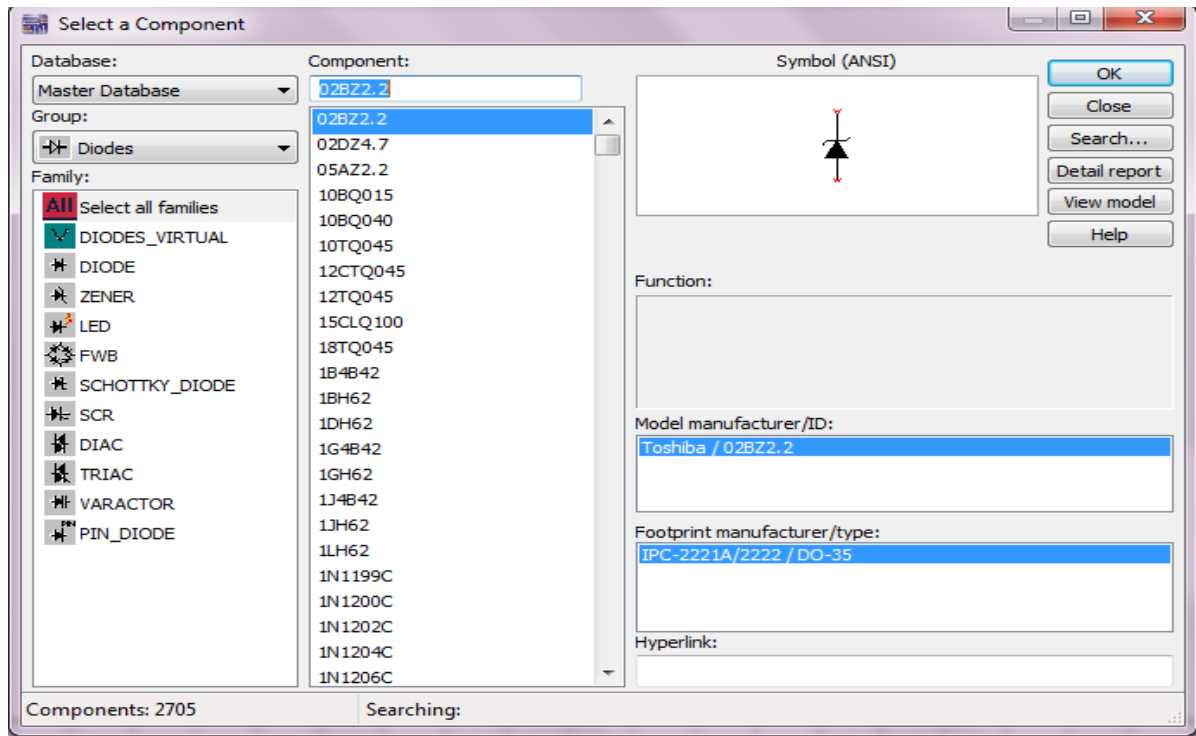


Рис. 2.1 Діалогове вікно вибору моделі діода програми

Еквівалентні схеми діода мають наступні позначення (рис. 2.2): A – анод, K – катод, I – джерело струму, R_S – об’ємний опір, C – ємність переходу, G_{min} – провідність, яка обумовлена втратами.

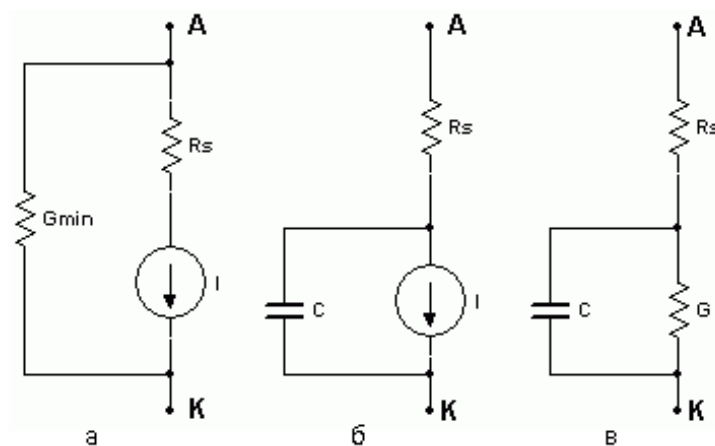


Рис. 2.2 Еквівалентні схеми діода при розрахунках: а) за постійним струмом; б) в діапазоні частот; в) в діапазоні частот при малих рівнях сигналів

2.1.3. Випрямляч

Випрямлячі – перетворювачі струму та напруги змінної полярності до струму та напруги постійної полярності.

Середнє значення вихідної напруги U_d (постійна складова) однонапівперіодного випрямляча (рис. 2.7) визначається за формулою:

$$U_d = \frac{U_{\max}}{\pi} \quad (2.2)$$

Значення U_d двохнапівперіодного випрямляча (рис. 3.8) вдвічі більше:

$$U_d = \frac{2U_{\max}}{\pi} \quad (2.3)$$

Частота вихідного сигналу f для схем з однонапівперіодним або двохнапівперіодним випрямлячем обраховується як величина, зворотна до періоду вихідного сигналу. При цьому період сигналу на виході однонапівперіодного випрямляча в два рази більше, ніж на виході двохнапівперіодного випрямляча (рис. 2.3).

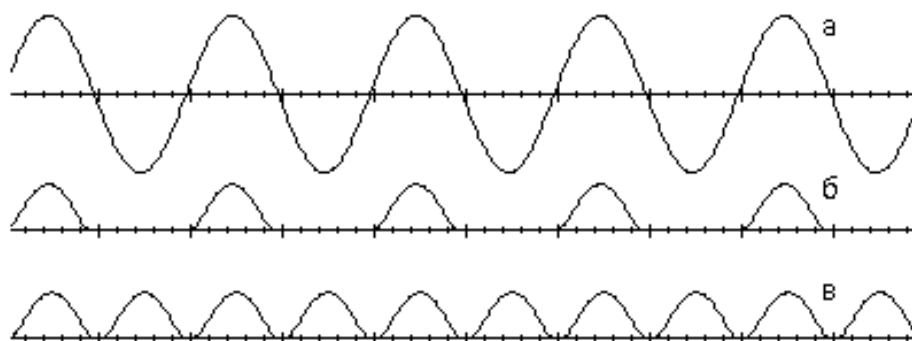


Рис. 2.3 Осцилограми напруг: а) на вході випрямляча; б) на виході однонапівперіодного випрямляча; в) на виході двохнапівперіодного випрямляча

Максимальна зворотна напруга U_{\max} на діоді однонапівперіодного випрямляча дорівнює максимуму вхідної напруги. Максимальна зворотня напруга U_{\max} на кожному діоді двохнапівперіодного випрямляча з контактом до середньої точки трансформатора дорівнює різниці подвоєного максимального значення напруги на вторинній обмотці трансформатора U_{2m} і прямого падіння напруги на діоді $U_{\text{пр}}$:

$$U_{\max} = U_{2m} - U_{\text{пр}} \quad (2.4)$$

Якщо увімкнути на вихід випрямляча конденсатор, то змінна складова вихідної напруги буде зменшена (рисунок 2.4). Середнє значення вихідної напруги випрямляча з ємнісним фільтром може бути приблизно оцінено зі співвідношення:

$$U_d = \frac{U_{2max} + U_{2min}}{2} = U_{2max} - \frac{\Delta U_2}{2}, \quad (2.5)$$

де U_{2max} і U_{2min} – максимум і мінімум вихідної напруги, $\Delta U_2 = U_{2max} - U_{2min}$.

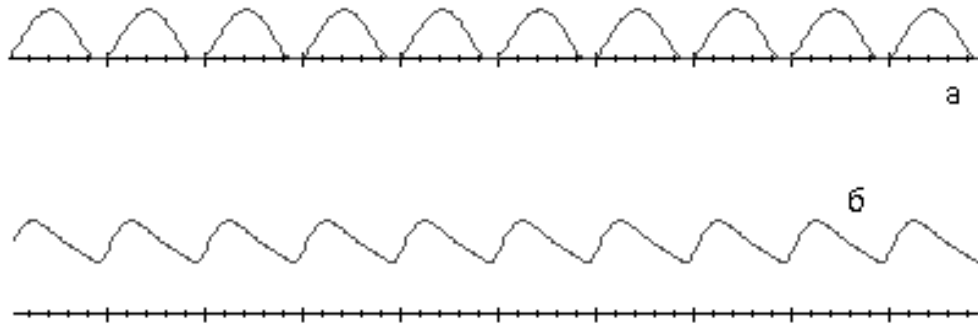


Рис. 2.4 Осцилограми випрямляча:

а) без конденсатора на виході, б) з конденсатором на виході

Для оцінювання якості випрямлення звичайно використовують коефіцієнт пульсацій q вихідної напруги, який обчислюється згідно з виразом:

$$q = \left(\frac{\Delta U_2}{U_d} \right) \cdot 100\% \quad (2.6)$$

2.1.4. Обмежувачі

Обмежувачі – чотирьополіусники, на виході яких напруга не змінюється, якщо напруга на вході перевищує якесь порогове значення (обмежувач зверху, рис. 2.5,а), приймає значення нижче порогового (обмежувач знизу, рис. 2.5,б) або перевищує межі порогових рівнів (двосторонній обмежувач).

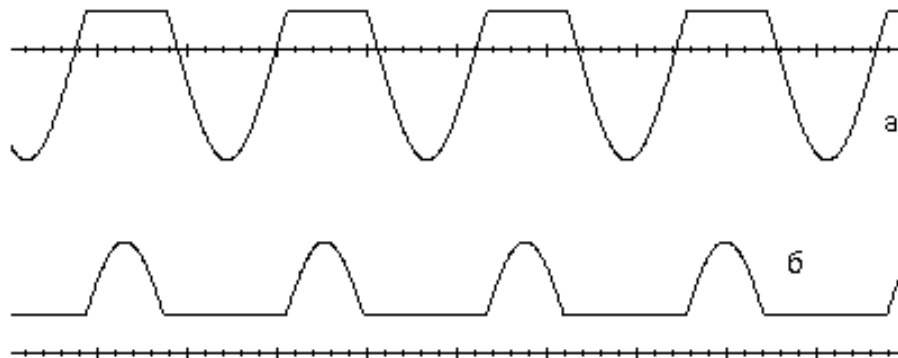


Рис. 2.5 Осцилограми вихідного сигналу:

а) обмежувача зверху; б) обмежувача знизу

Основними характеристиками обмежувачів є: стабільність положення точок зламу їх характеристик, сталість вихідної напруги в області обмеження, лінійність схеми в області пропусення, коефіцієнт передачі на ділянках обмеження і пропусення.

Діодні обмежувачі залежно від способу ввімкнення діода можуть бути послідовними або паралельними.

2.2. ПОРЯДОК ВИКОНАННЯ РОБОТИ

1. Запустити програму Multisim.
2. Вивчити призначення всіх елементів схеми (рис. 2.6).

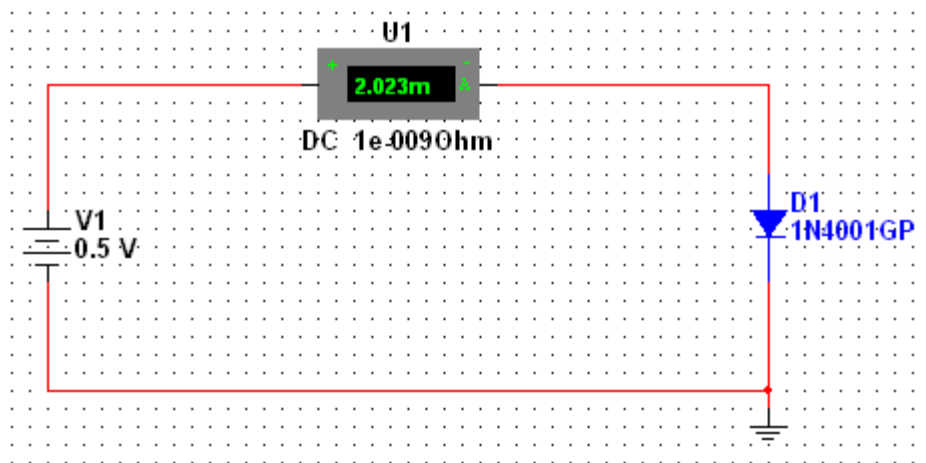


Рис. 2.6 Електрична принципова схема виміру вольт-амперної характеристики напівпровідникових діодів

3. Дослідити вольт-амперну характеристику напівпровідникового діоду 1N4001GP. Для цього:

- встановити значення напруги джерела V1 0,1В;
- увімкнути моделювання;
- занести показники амперметра (U1) та значення напруги генератора (V1) до протоколу;
- вимкнути моделювання;
- повторити вищезазначені дії для наступних напруг генератора: 0,3В; 0,7В; 2В; 5В; 7В;

- змінити полярність увімкнення генератора у схемі;
- заміряти значення напруг та струмів на діоді при наступних значеннях напруг генератора: 0,1В; 0,5В; 1В; 5В;
- занести показники амперметра та значення напруг генератора до протоколу;
- побудувати вольт-амперну характеристику.

4. Побудувати схему однонапівперіодного випрямляча. Вивчити призначення всіх елементів схеми (рис. 2.7). Ключ DIPSW1 знаходиться в бібліотеці Basic, група SWITCH.

Початкові налаштування схеми повинні повністю співпадати з тими, що зображені на рисунку 2.7.

5. Дослідити роботу діода 1N4001GP в схемі однонапівперіодного випрямляча. Для цього:

- увімкніть моделювання. Занести в протокол скріншот осцилограми вхідної та вихідної напруг;
- за допомогою моделі осцилографа виміряти та занести в протокол максимальні вхідну та пряму вихідну напруги;
- за допомогою моделі осцилографа виміряти та занести в протокол період вихідного сигналу. Обчислити частоту вихідного сигналу;
- за допомогою моделі осцилографа виміряти та занести в протокол максимальну зворотну напругу на діоді;
- вимкнути моделювання;
- обчислити середнє значення вихідної напруги U_d .

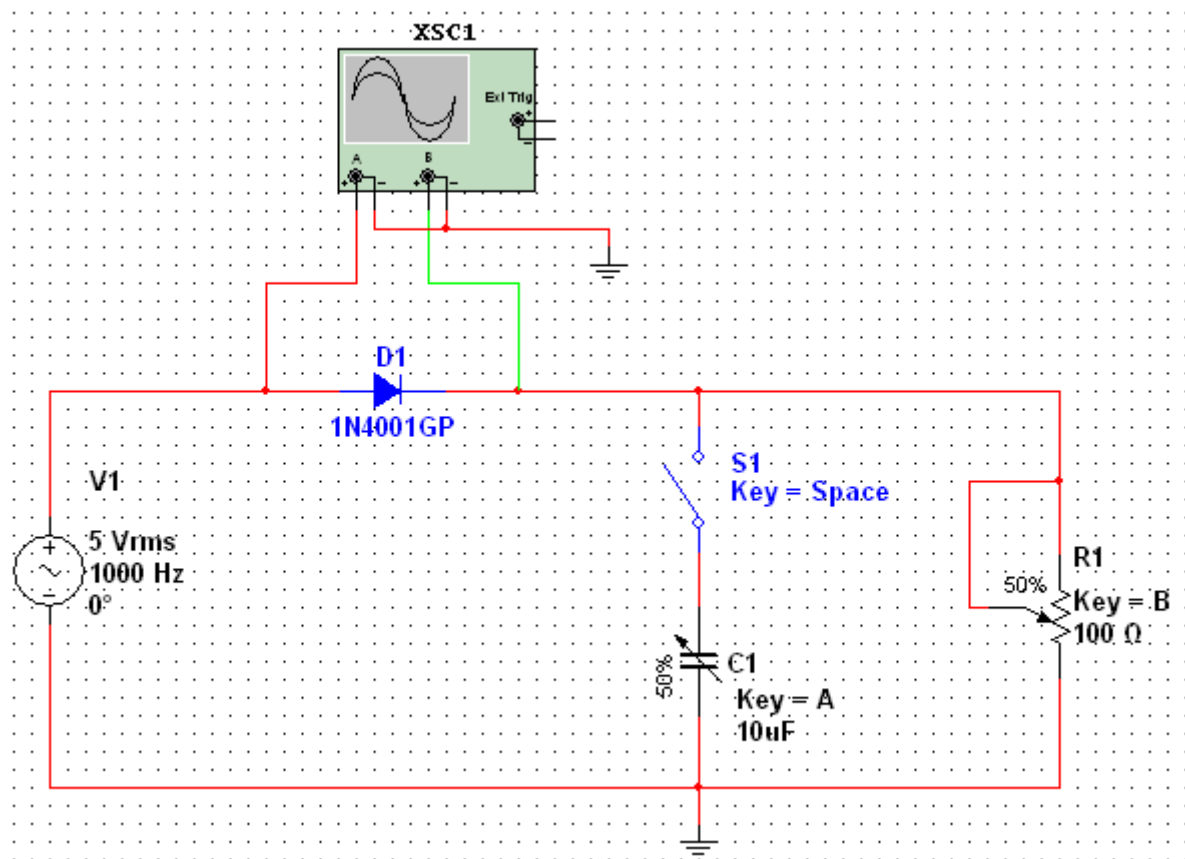


Рис. 2.7 Схема електрична принципова однонапівперіодного випрямляча на напівпровідниковому діоді

6. Дослідити вплив ємнісного фільтра на роботу однонапівперіодного випрямляча. Для цього:

- за допомогою клавіші «Space» замкнути ключ S1;
- увімкнути моделювання. Занести в протокол скріншоти осцилограми вхідної та вихідної напруг;
- за допомогою моделі осцилографа виміряти та занести в протокол максимальну вихідну напругу U_{2max} і різницю між мінімумом та максимумом вихідної напруги ΔU_2 ;
- обчислити середнє значення вихідної напруги U_d ;
- обчислити коефіцієнт пульсацій вихідного сигналу;
- зробити скріншоти осцилограми вихідного сигналу при наступних значеннях вихідних ємності та опору: (C1; R1) = (100%; 100%), (100%; 75%), (100%; 50%), (100%; 25%), (75%; 100%), (50%; 100%), (25%; 100%);
- вимкнути моделювання.

6. Порівняти результати вимірів та обрахунків, отриманих у пунктах 5,6.
7. Побудувати схему двонапівперіодного випрямляча. Вивчити призначення всіх елементів схеми (рис. 3.8).

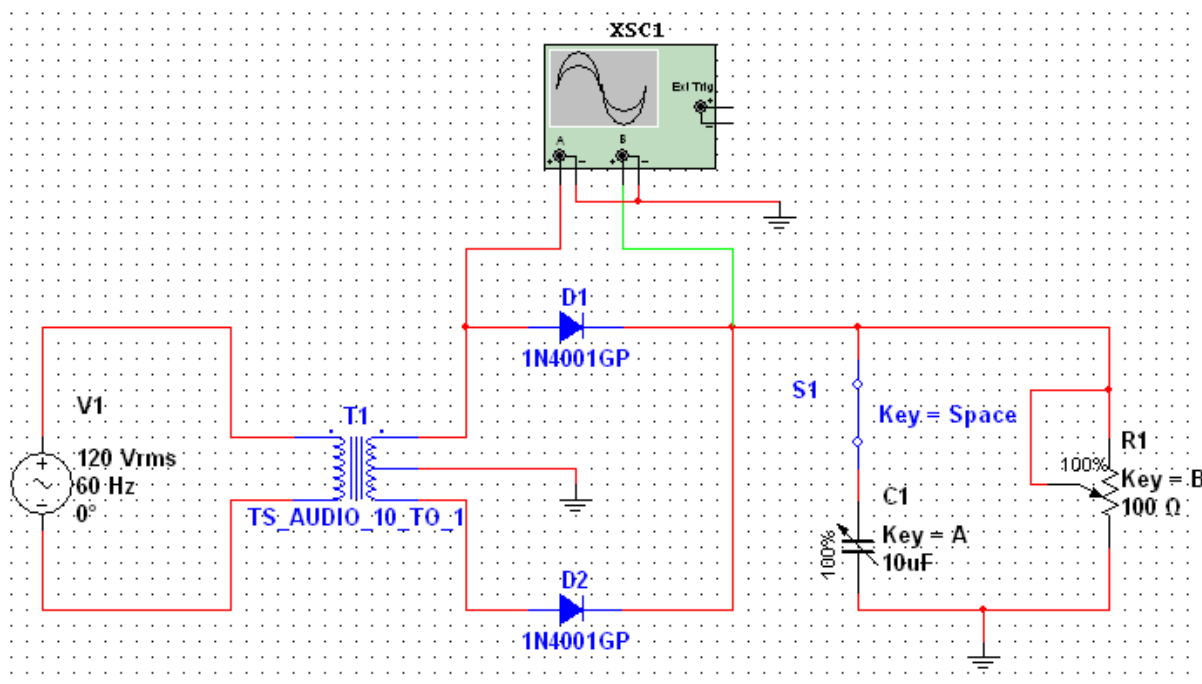


Рис. 2.8 Схема електрична принципова двонапівперіодного випрямляча на напівпровідниковому діоді

Початкові налаштування схеми повинні повністю співпадати з тими, що зображені на рисунку 2.8. Тобто: S1 – розімкнутий, R1 = 100%, C1 = 100%.

8. Дослідити роботу діода 1N4001GP в схемі двонапівперіодного випрямляча. Для цього:

- увімкнути моделювання. Занести в протокол скріншот осцилограми вхідної та вихідної напруг;
- за допомогою моделі осцилографа виміряти та занести в протокол максимальні вхідну та пряму вихідну напруги;
- за допомогою моделі осцилографа виміряти та занести в протокол період вихідного сигналу. Обчислити частоту вихідного сигналу;
- за допомогою моделі осцилографа виміряти та занести в протокол максимальну зворотну напругу на діоді;
- вимкнути моделювання;
- обчислити середнє значення вихідної напруги U_d .

9. Дослідити вплив ємнісного фільтра на роботу двонапівперіодного випрямляча. Для цього:

- за допомогою клавіш «Space» замкнути ключ S1;
- увімкнути моделювання. Занести в протокол скріншоти осцилограми вхідної та вихідної напруг;
- за допомогою моделі осцилографа виміряти та занести в протокол максимальну вихідну напругу U_{2max} і різницю між мінімумом та максимумом вихідної напруги ΔU_2 ;
- обчислити середнє значення вихідної напруги U_d ;
- обчислити коефіцієнт пульсацій вихідного сигналу;
- зняти скріншоти осцилограм вихідного сигналу при наступних значеннях вихідних ємності та опору: (C1; R1) = (100%; 75%), (100%; 50%), (100%; 25%), (75%; 75%), (50%; 75%), (25%; 75%);
- вимкнути моделювання.

10. Порівняти результати вимірів та обрахунків, отриманих у пп. 9,10.

11. Побудувати схему діодного обмежувача. Вивчити призначення всіх елементів схеми. В початковому стані перемикачі S1 і S2 повинні бути в положенні «1».

12. Дослідити роботу діода 1N4001GP в схемі обмежувача напруги. Для цього:

- увімкнути моделювання. Зарисувати в протокол осцилограми вхідної та вихідної напруг;
- за допомогою моделі осцилографа виміряти та занести в протокол максимальні вхідну, пряму та зворотну вихідні напруги;
- вимкнути моделювання;
- за допомогою клавіші «Space» перемкнути S1 і S2 в положення «2»;
- увімкнути моделювання. Зарисувати в протокол осцилограми вхідної та вихідної напруг;
- за допомогою моделі осцилографа виміряти та занести в протокол максимальні вхідну, пряму та зворотну вихідні напруги;
- вимкнути моделювання.

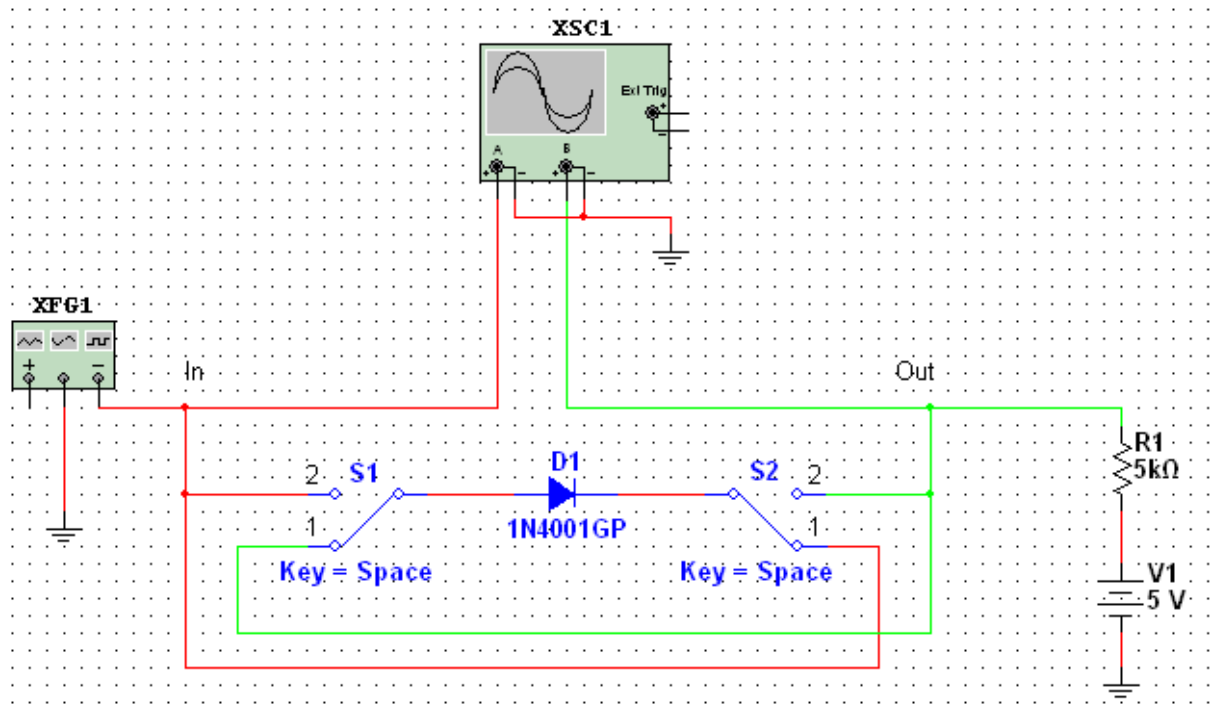


Рис. 2.9 Схема електрична принципова обмежувача на напівпровідниковому діоді

13. Виключити програму Multisim.
14. Сформулювати висновки й оформити протокол звіту.

2.3. ОФОРМЛЕННЯ ЗВІТУ

Звіт повинен містити:

- мету лабораторної роботи;
- принципові електричні схеми, які використовуються в роботі;
- осцилограми вихідних сигналів, отримані при дослідженні роботи напівпровідникового діода в різних схемах;
- результати досліджень у виді таблиць і графіків, виконаних на міліметрівці;
- висновки, що базуються на аналізі отриманих результатів.

2.4. КОНТРОЛЬНІ ЗАПИТАННЯ

1. Як побудовано напівпровідникові діоди?
2. Чим обмежується швидкодія діодів?

3. Наведіть і поясніть еквівалентні схеми діода.
4. Як здійснюється випрямлення змінної напруги за допомогою схем на напівпровідникових діодах?
5. Поясніть роботу двонапівперіодного випрямляча.
6. Як впливає ємнісний фільтр на результат випрямлення?
7. Поясніть роботу обмежувача на напівпровідниковому діоді.