

Лабораторна робота №3
**Дослідження оптичних процесів на межі розподілу
середовищ (частина 2)**

Мета заняття: використання типових елементів оптичних систем для формування заданої просторової траєкторії оптичного випромінювання.

Основні питання заняття

1. Типові елементи оптичних систем.
2. Формування заданої просторової траєкторії оптичного випромінювання.

Хід заняття

1. Повторіть лекційний матеріал за темами «Поширення електромагнітного випромінювання на границі розподілу двох середовищ», «Плоскі дзеркала, плоскопаралельні пластини та призми. Розщиплювачі та суматори променів».

2. Використовуючи такі елементи оптичних систем, як плоскі дзеркала (рисунок 2.1, а), плоскі дзеркала з поворотом на заданий кут (рисунок 2.1, б), системи з двох дзеркал, які розташовано під кутом один до одного (рисунок 2.1, в), призми (рисунок 2.2), розщиплювачі світлового потоку на напівпрозорих дзеркалах (рисунок 2.3, а), розщиплювачі світлового потоку на непрозорих дзеркалах (рисунок 2.3, б), а також джерело оптичного випромінювання (TX) (рисунок 2.4, а), приймач оптичного випромінювання (RX) (рисунок 2.4, б), сформуєте задану просторову траєкторію оптичного випромінювання (таблиця 2.1). **Можливість переміщувати та (або) обертати джерело і приймач оптичного випромінювання відсутня!**

Пам'ятайте, що **оборотність світлових променів дозволяє використовувати розщиплювачі в якості суматорів світлових променів.**

У системі з двох дзеркал, які розташовано, наприклад, під кутом $\gamma_{mirror} = 45^{\circ}$ один до одного, зміна напрямку поширення променів становить $\gamma_{pict} = 90^{\circ}$.

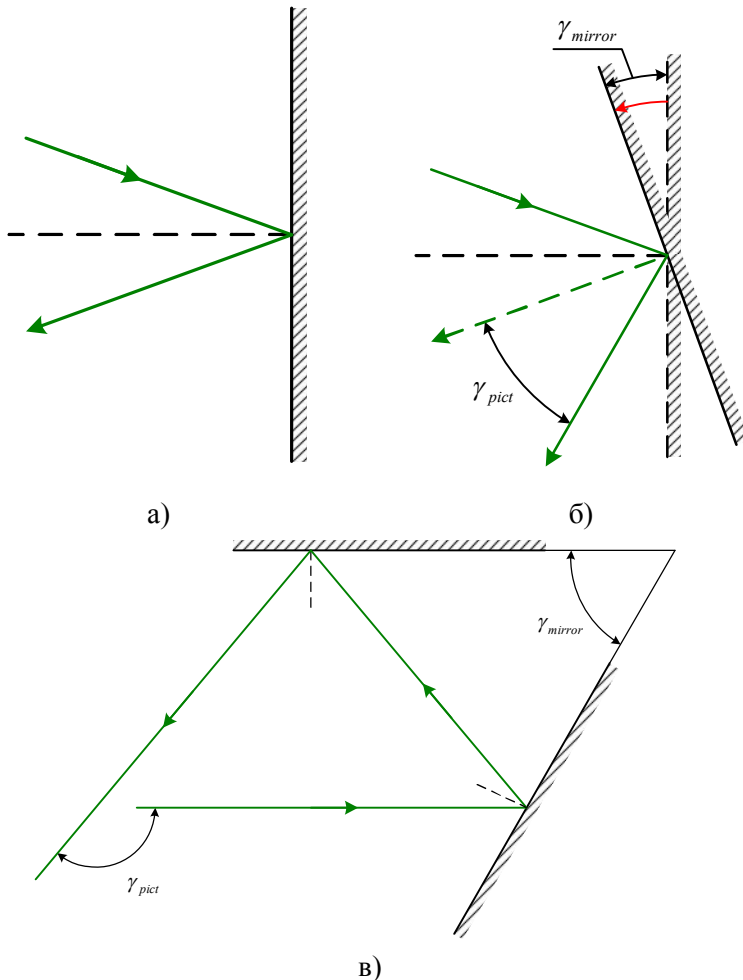


Рисунок 2.1 – Дзеркала як елементи оптичних систем

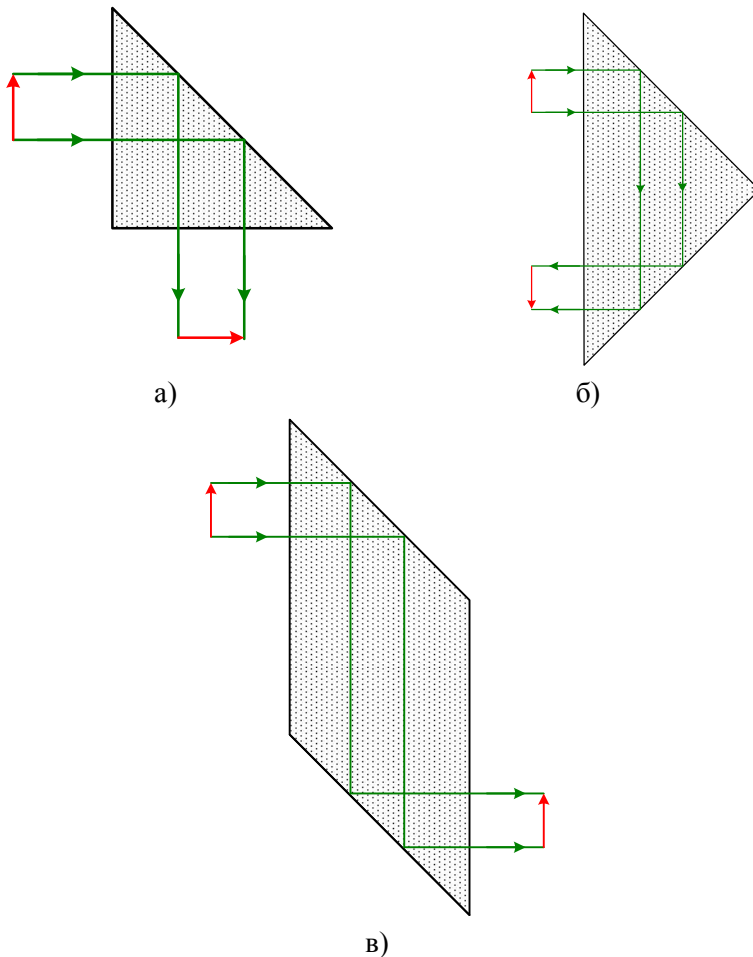
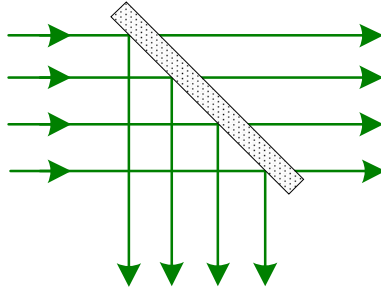
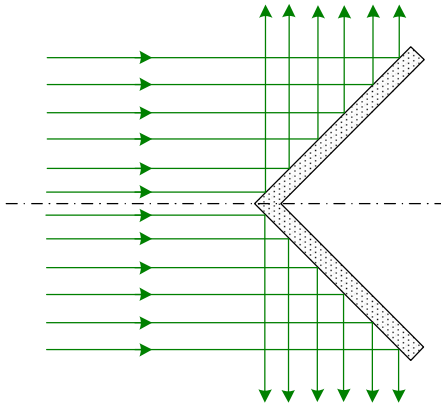


Рисунок 2.2 – Призми та розщеплювачі світлового потоку



а)



б)

Рисунок 2.3 – Розщеплювачі світлового потоку



а)

б)

Рисунок 2.4 – Джерело та приймач оптичного випромінювання

Приклад розв'язку задачі.

Використовуючи вищевказані елементи оптичних систем, а також джерело та приймач оптичного випромінювання, сформуєте просторову траєкторію оптичного випромінювання таким чином, щоб обминути непрозору перепону (рисунок 2.5). Обмеження: можливість переміщувати та (або) обертати джерело і приймач оптичного випромінювання відсутня.

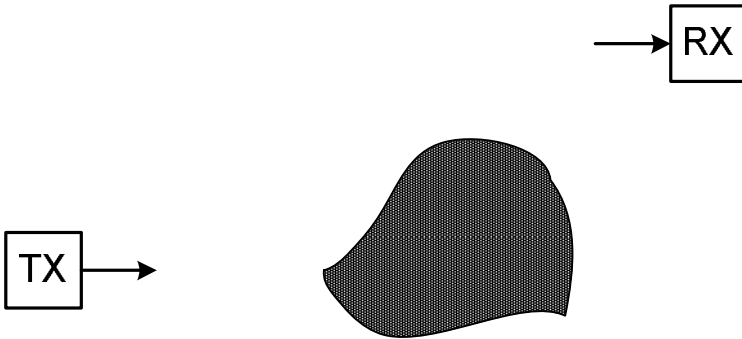


Рисунок 2.5 – Ілюстрація до задачі

Розв'язок. Задачу можна розв'язати кількома способами – використовуючи дзеркала або прямокутні призми.

Розв'язок з використанням дзеркал показано на рисунку 2.6, а з використанням прямокутних призм – на рисунку 2.7.

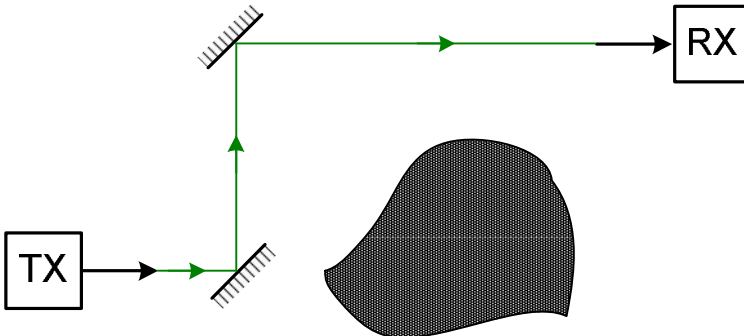


Рисунок 2.6 – Розв'язок задачі з використанням двох дзеркал

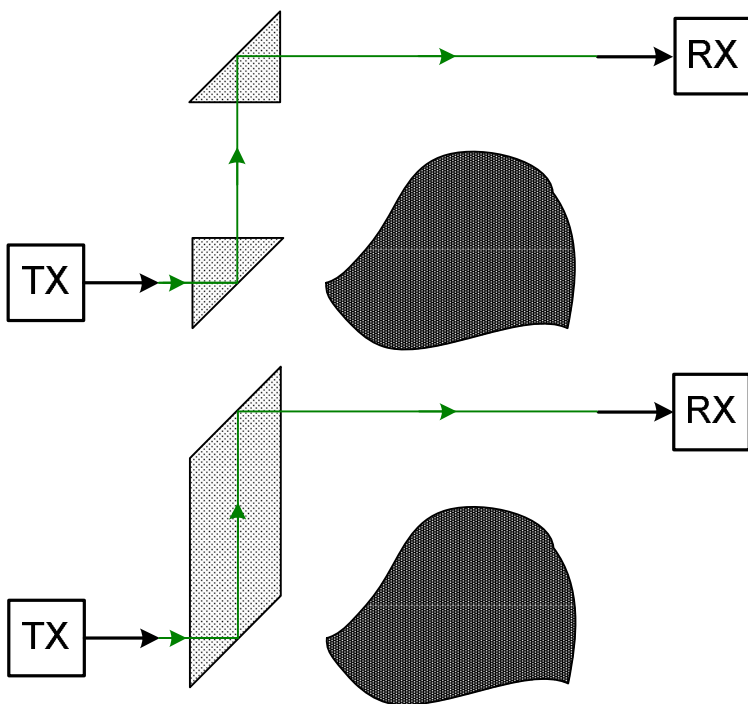


Рисунок 2.7 – Розв’язок задачі з використанням прямокутних призм

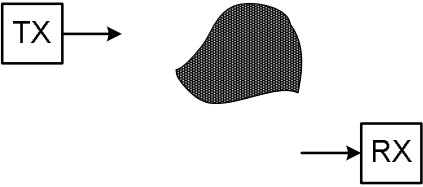
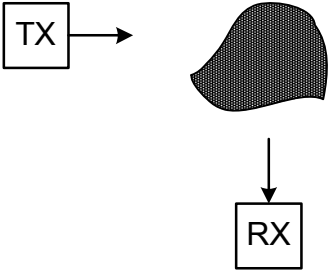
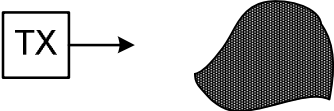
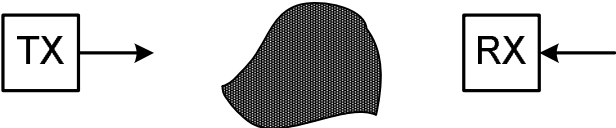
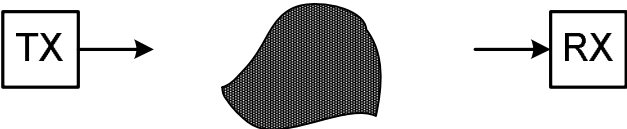
Кожен вибирає лише один варіант.

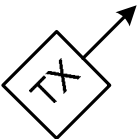
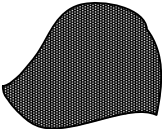
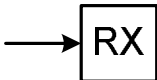
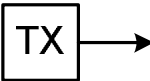

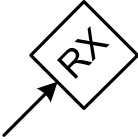
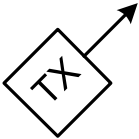
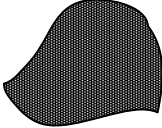
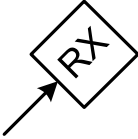
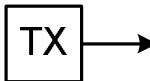
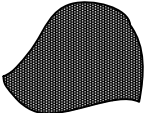

Можливість переміщувати та (або) обертати джерело і приймач оптичного випромінювання відсутня!

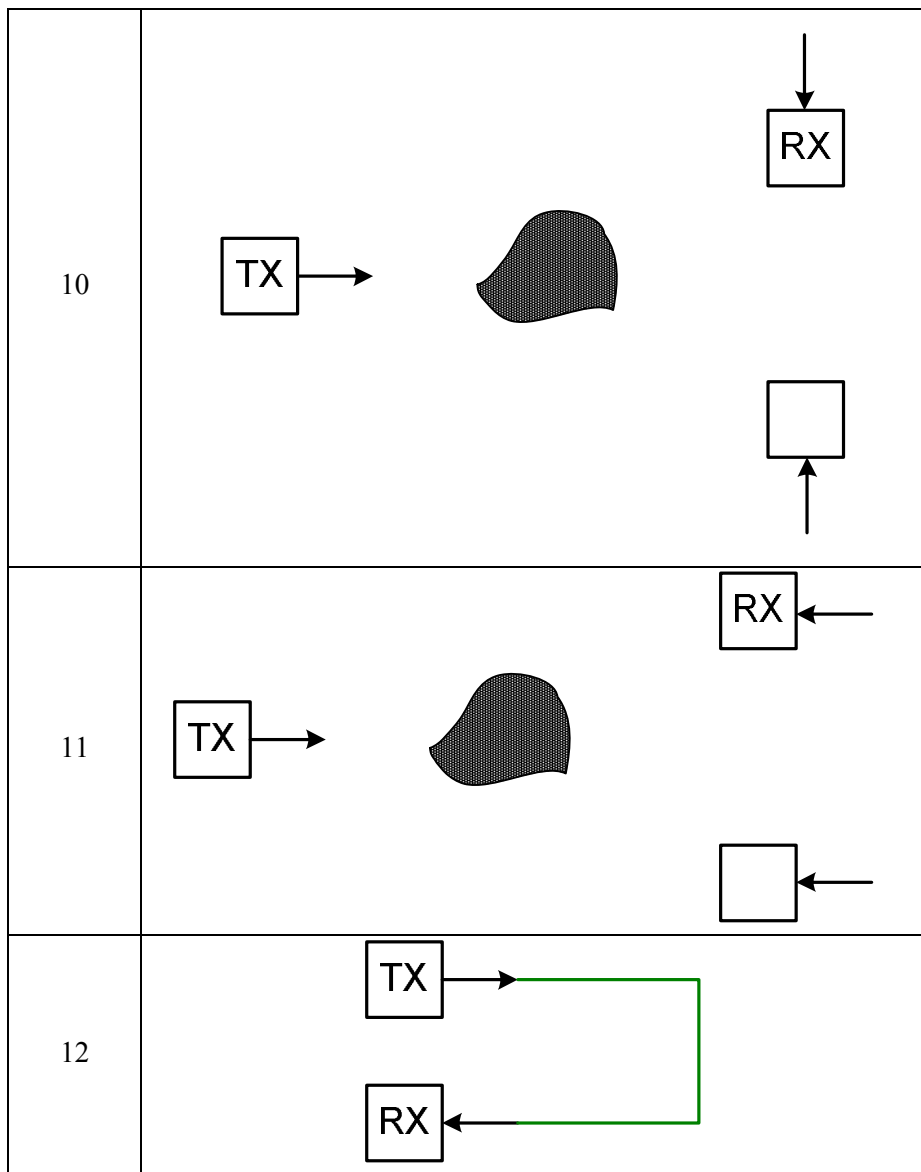
Якщо напрям променя у завданні не є ні горизонтальним, ні вертикальним, то вважається, що його спрямовано під кутом 45° до горизонталі (вертикалі).

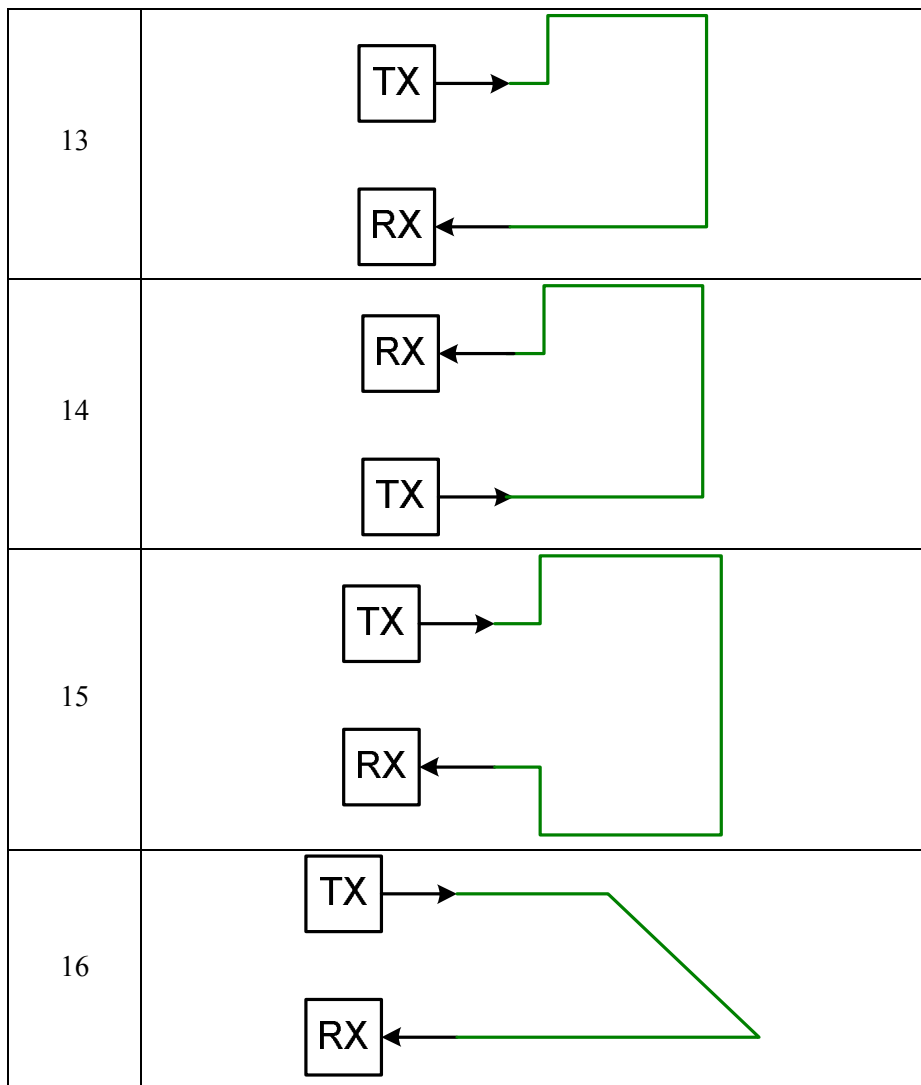
Наведення значень кутів розташування дзеркал (призм), якщо вони не співпадають з горизонталлю / вертикаллю на ілюстрації є обов’язковим!

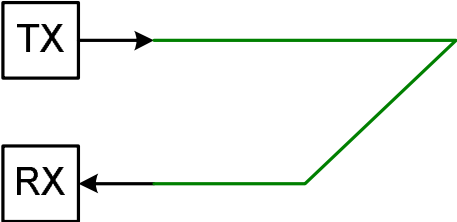
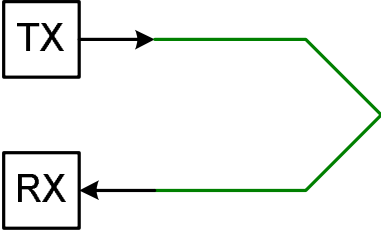
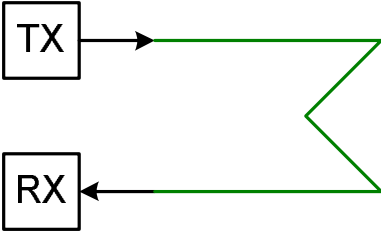
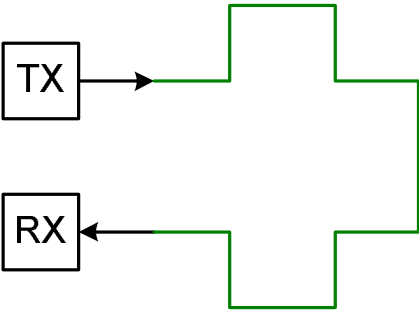
Таблиця 2.1

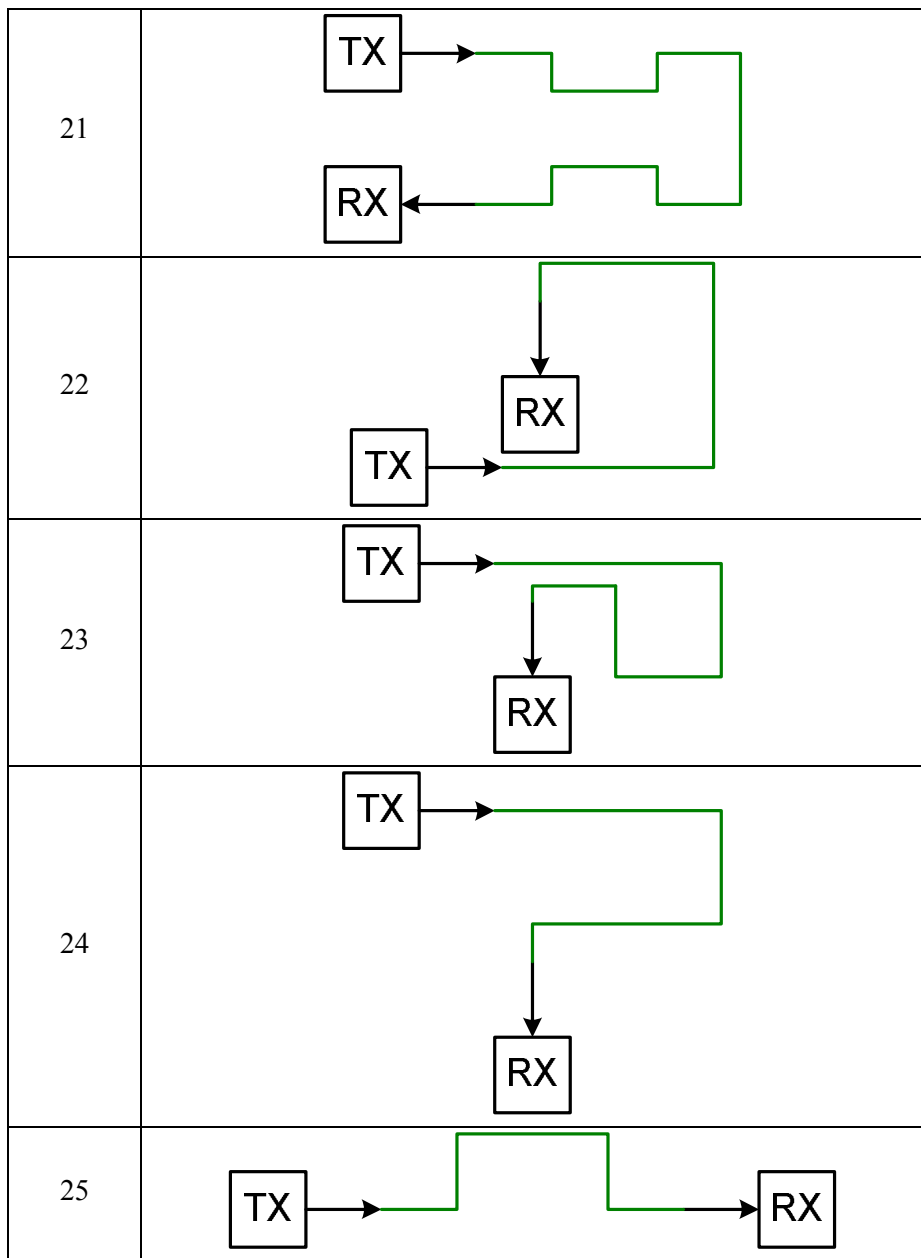
Номер варіанта	Просторова конфігурація пристроїв і перепон / Форма траєкторії
1	2
1	
2	
3	
4	
5	

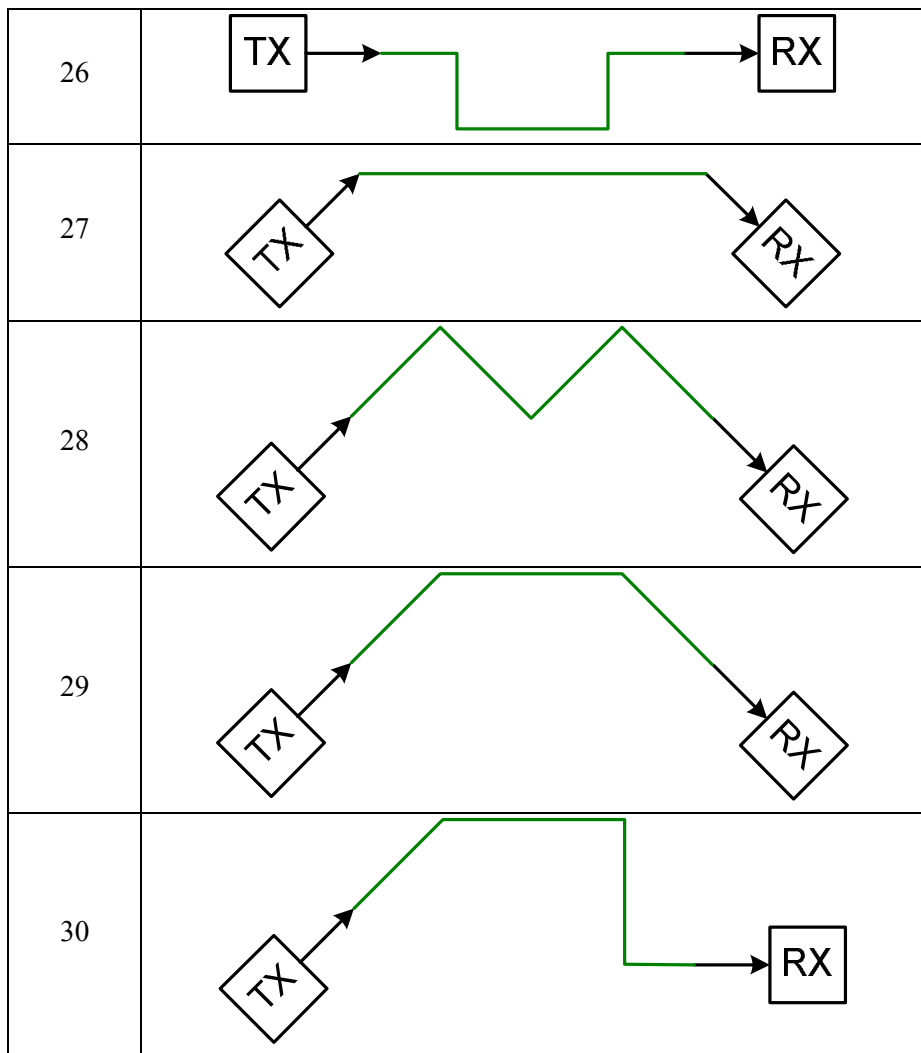
6			
7			
8			
9			

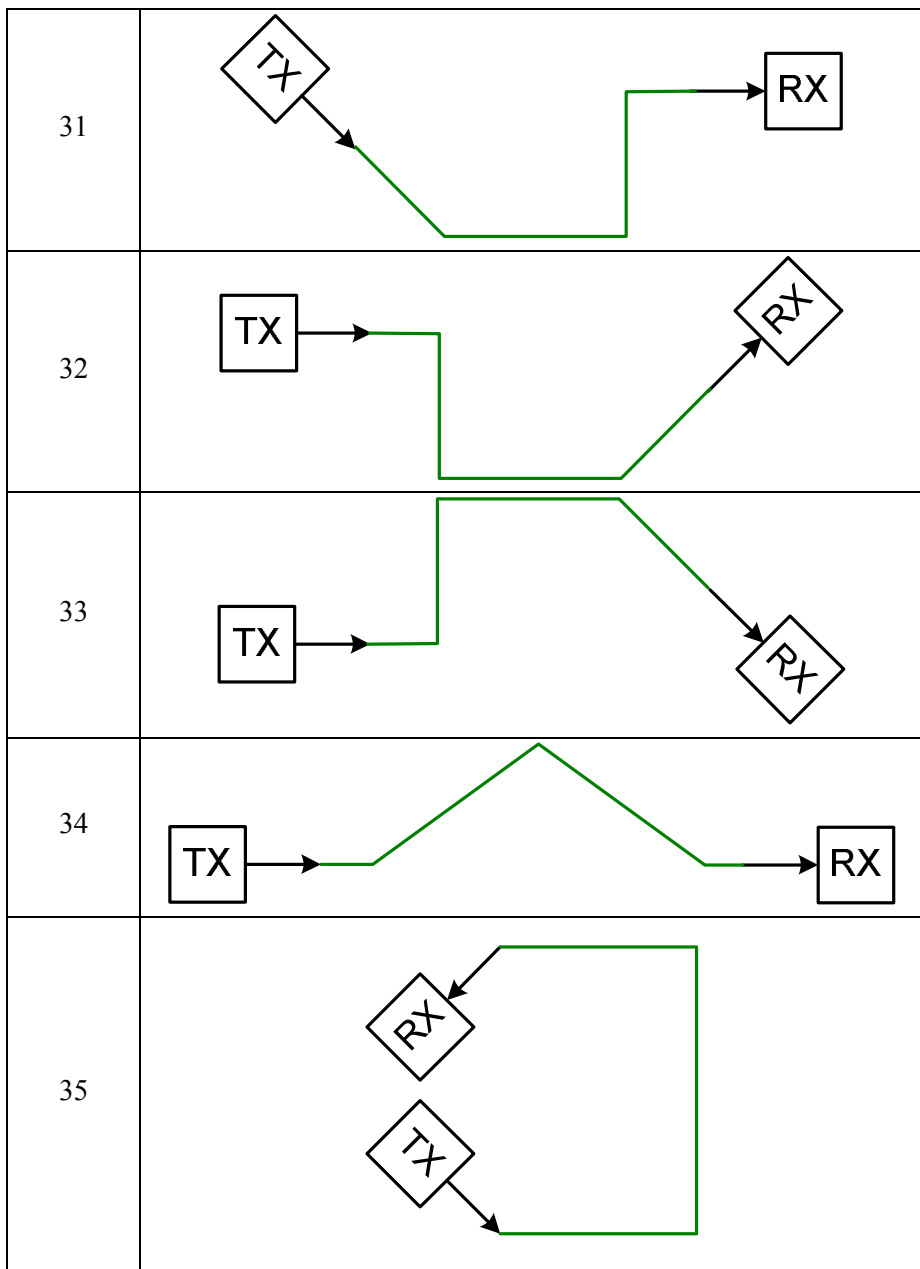


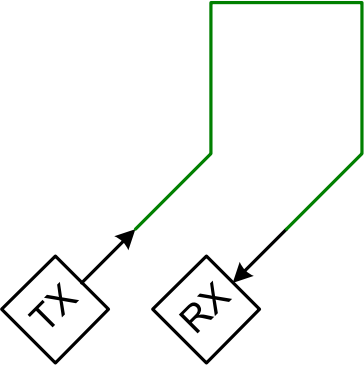
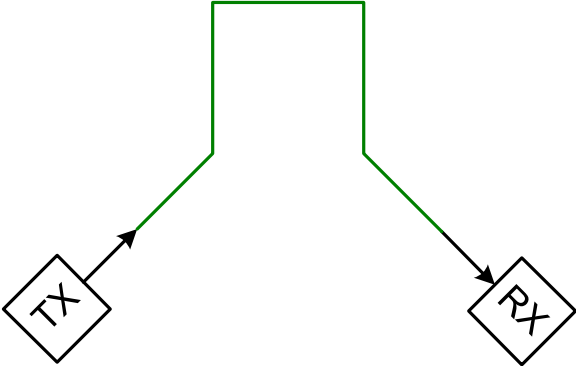
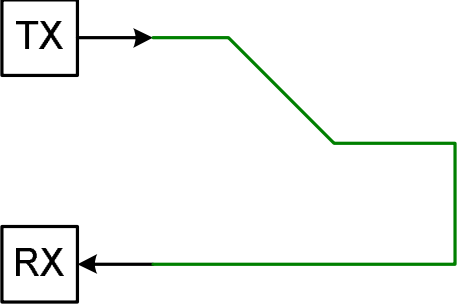


17	
18	
19	
20	







41	
42	
43	

44	<p>Diagram 44 shows a transmitter (TX) and a receiver (RX). A green line starts at TX, moves right, then up-right, then right, then down, then left, ending at RX.</p>
45	<p>Diagram 45 shows a transmitter (TX) and a receiver (RX). A green line starts at TX, moves right, then up-right, then right, then down-right, then left, ending at RX.</p>