

## Приймання та оброблення сигналів

### Вхідні кола

## Призначення, класифікація та характеристики вхідних кіл

**Вхідне коло (input circuit, IC)** – пристрій, призначений для передавання сигналу з антени у наступні кола і для здійснення попередньої селекції.

Вхідні кола працюють з зовнішніми налаштованими чи не налаштованими на прийнятий сигнал антенами, а також у переносних приймачах з вбудованими штировими телескопічними та рамковими (магнітними) антенами. Зазвичай вхідне коло – це пасивний лінійний чотириполюсник.

*Зовнішні налаштовані антени використовують при роботі на фіксованих робочих частотах у професійних приймачах. Налаштовану антену підключають до приймача за допомогою узгодженого фідера для максимального передавання потужності прийнятого сигналу та усунення спотворень.*

Якщо для приймання сигналів у широкому діапазоні частот використовують одну довільну антену, то її не налаштовують, оскільки внаслідок зміни параметрів довільної антени у широких межах доволі складно однією ручкою налаштовувати контури та антену.

## Призначення, класифікація та характеристики вхідних кіл

У сучасних діапазонних приймачах для спрощення експлуатації частоту настройки вхідних кіл, підсилувача високої частоти та гетеродину навіть за довільної антени потрібно встановлювати однією ручкою керування. *При неналаштованій антені зменшується передача енергії сигналу з антени до входу приймача.* Робота з неналаштованою довільною антеною, параметри якої можуть змінюватись у широких межах, характерна для побутових приймачів. Службові діапазонні приймачі, наприклад, зв'язкові корабельні, працюють з неналаштованою антеною, але з регламентованими параметрами, або з налаштованою антеною.

### Вхідні кола класифікують за такими ознаками:

- за *характеристиками антен: вбудовані у приймач і зовнішні вхідні кола.* Останні підключають до приймача або безпосередньо, або за допомогою фідера (симетричного чи несиметричного);
- за *структурою селективної системи: одноконтурні; двоконтурні; багатоконтурні; з використанням ФНЧ; з використанням складних частотних кіл, у т.ч. з режекторними контурами;*

## Призначення, класифікація та характеристики вхідних кіл

- за *видом зв'язку першого контуру з антеною*: з зовнішнім ємнісним зв'язком; з внутрішнім ємнісним зв'язком; з індуктивним; з автотрансформаторним; зі змішаним зв'язком;
- за *діапазоном прийнятих хвиль*: декаметрові та довші; метрові, дециметрові, сантиметрові та коротші; з великим перекриттям частотного діапазону  $f_{\max} / f_{\min} \geq 1,1 \dots 1,2$ ; з малим перекриттям  $f_{\max} / f_{\min} \approx 1$  чи на фіксованих частотах;
- за *зв'язком останнього контуру селективної системи з наступним каскадом приймального пристрою (підсилювачем високих частот)*: з повним включенням; з авторансформаторним включенням; з трансформаторним включенням; зі зв'язком через ємнісний подільник;
- за *настройкою*: налаштовані (налаштовувані) та неналаштовані на частоту прийнятого сигналу.

## Призначення, класифікація та характеристики входних кіл

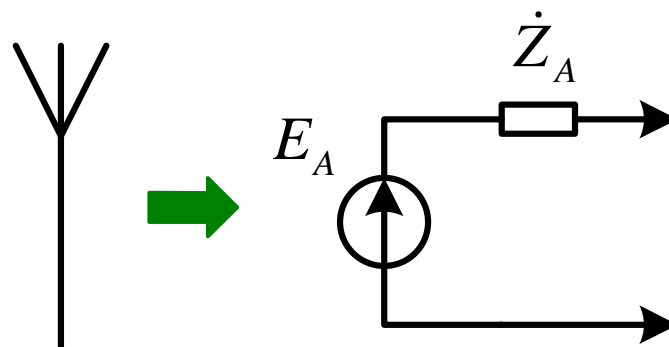
- за типом елементної бази: з резонансним коливальним контуром на зосереджених  $L$  і  $C$  елементах (до десятків МГц); на спіральних резонаторах (до сотень МГц); на коаксіальних резонаторах (до 1000 МГц); хвильових резонаторах (більше 1000 МГц); на смужкових і мікросмужкових лініях (більше 1000 МГц); з використанням резонаторів на ЗІГ-структурах (сотні ГГц).

Основними електричними параметрами та характеристиками входних кіл є:

- резонансний коефіцієнт підсилення  $K_0$ ;
- смуга пропускання  $\Delta f_{IC}$ ;
- селективність за дзеркальним каналом  $d_{mc}$ ;
- селективність за каналом прямого проходження  $d_{dp}$ ;
- селективність за сусіднім каналом  $d_{nc}$ ;
- коефіцієнт перекриття діапазонів  $K_b$ ;
- коефіцієнт передачі  $K_{IC}$  чи ЕРС антени  $E_A$  до входу підсилювача високих частот;
- коефіцієнт нерівномірності коефіцієнта передачі всередині діапазону  $K_u$ ;
- стабільність параметрів і характеристик.

## Параметри приймальних антен

Вхідне коло працює безпосередньо з антеною приймального пристрою.



*Еквівалентна схема приймальної антени*

Оскільки антена є колом з розподіленими параметрами, то резистивна та активна складові її вихідного опору залежать від частоти у широких межах.

Наведену у приймальній антені ЕРС та повний опір визначають так:

$$E_A = h_A E; \dot{Z}_A = R_A + iX_A$$

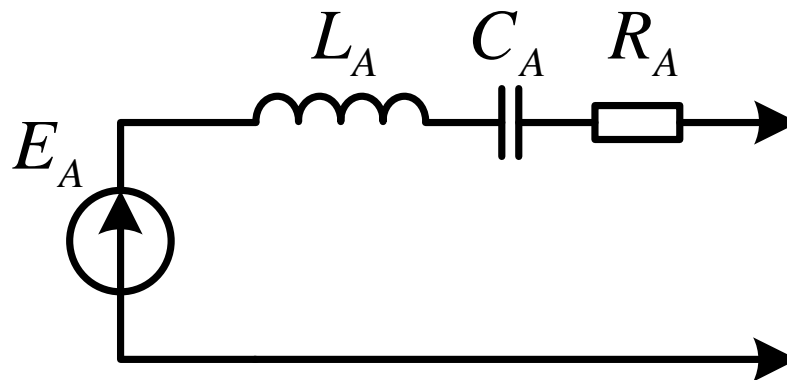
$h_A$  – діюча висота антени;

$E$  – напруженість електричного поля у місці прийому.

## Параметри приймальних антен

Характер частотних залежностей резистивної та активної складових вихідного опору антени залежать від конструкції антени та власне частоти прийнятого сигналу.

Численні вимірювання показали, що усереднену схему заміщення неналаштовуваних зовнішніх приймальних антен різних типів для хвиль, довгих за декаметрові, можна зобразити як послідовно включені ємність (типовий діапазон значень ємності 100...200 пФ), резистивний опір (типовий діапазон значень опору 20...100 Ом) та котушка індуктивності (типовий діапазон значень індуктивності 10...40 мкГн) – рисунок.



*Еквівалентна схема дротової антени*

## Параметри приймальних антен

Тоді резонансна частота антени:

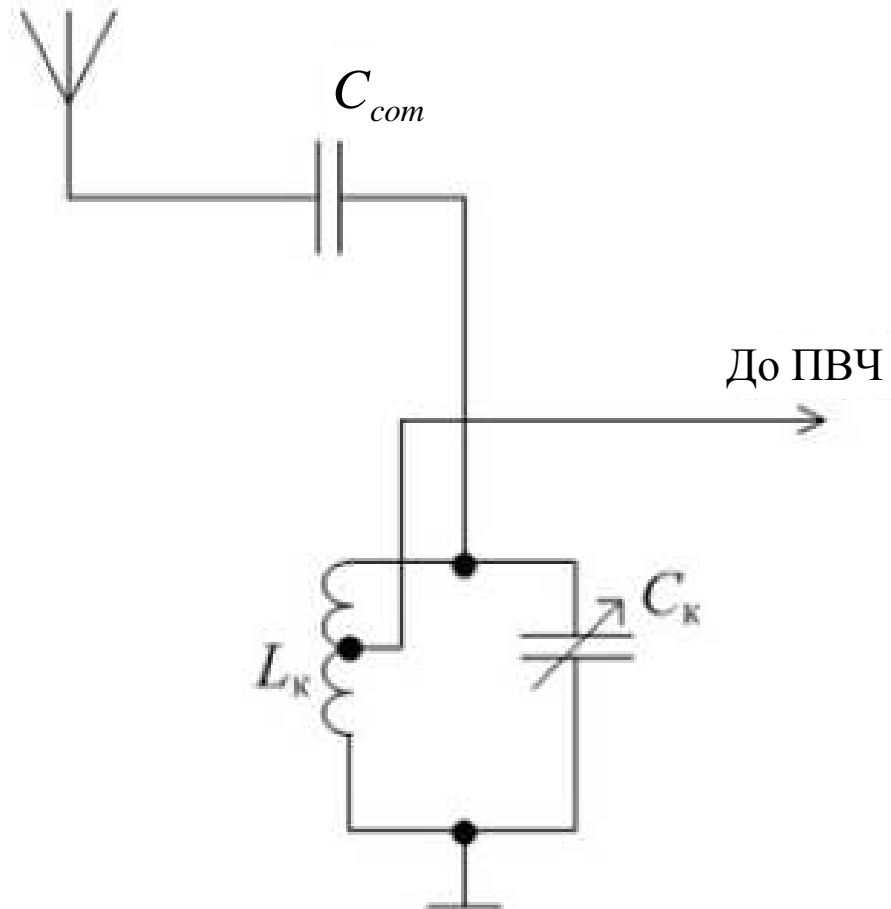
$$\omega_A = \frac{1}{\sqrt{L_A C_A}}$$

Якщо частота сигналу значно менша за резонансну частоту антени

$(\omega_s \ll \omega_A)$ , то індуктивністю у цій схемі можна знехтувати. На резонансній частоті (налаштована антена) лишається лише  $R_A$ .

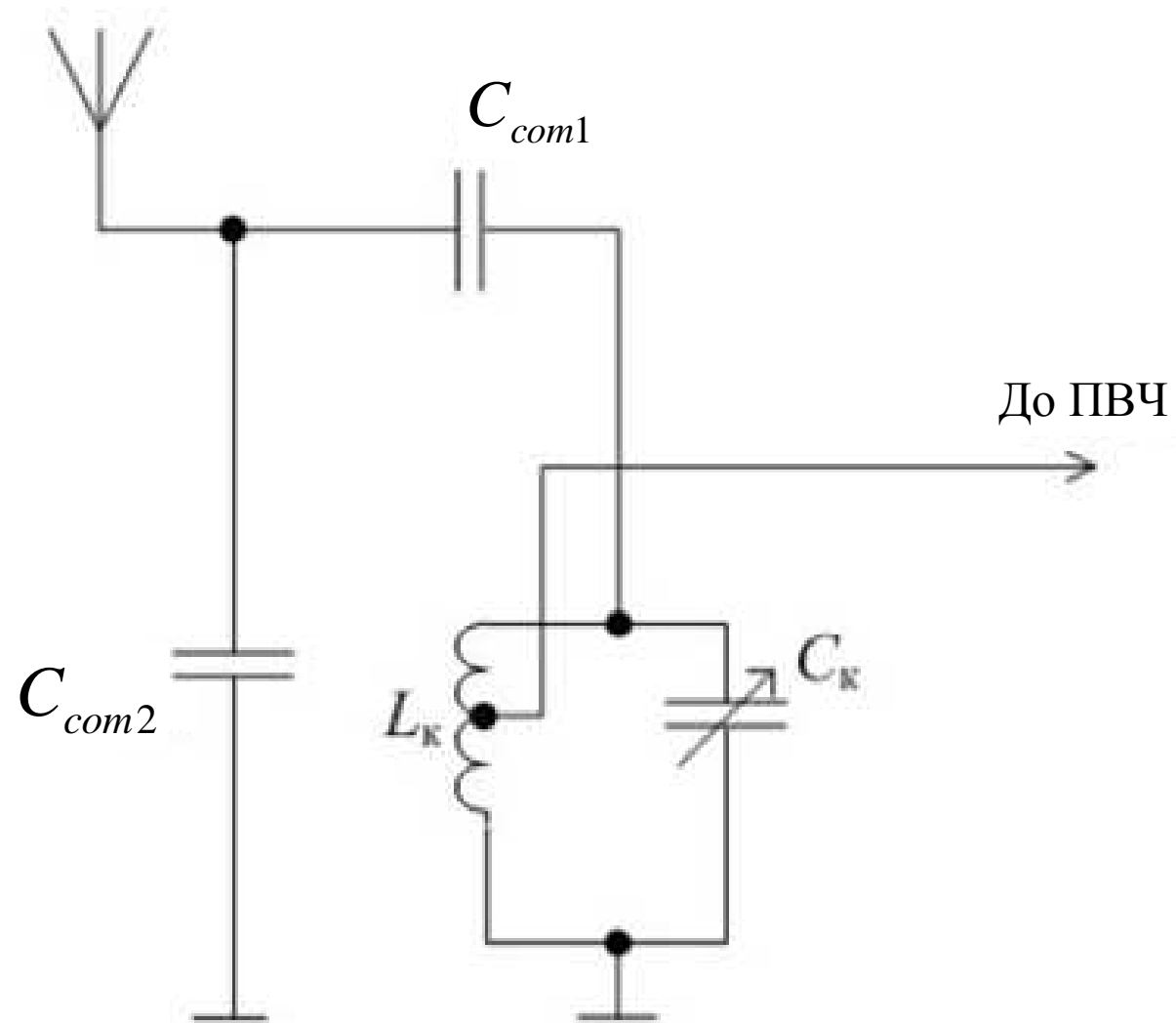


## Приклади схемних рішень зв'язку першого контуру з антеною



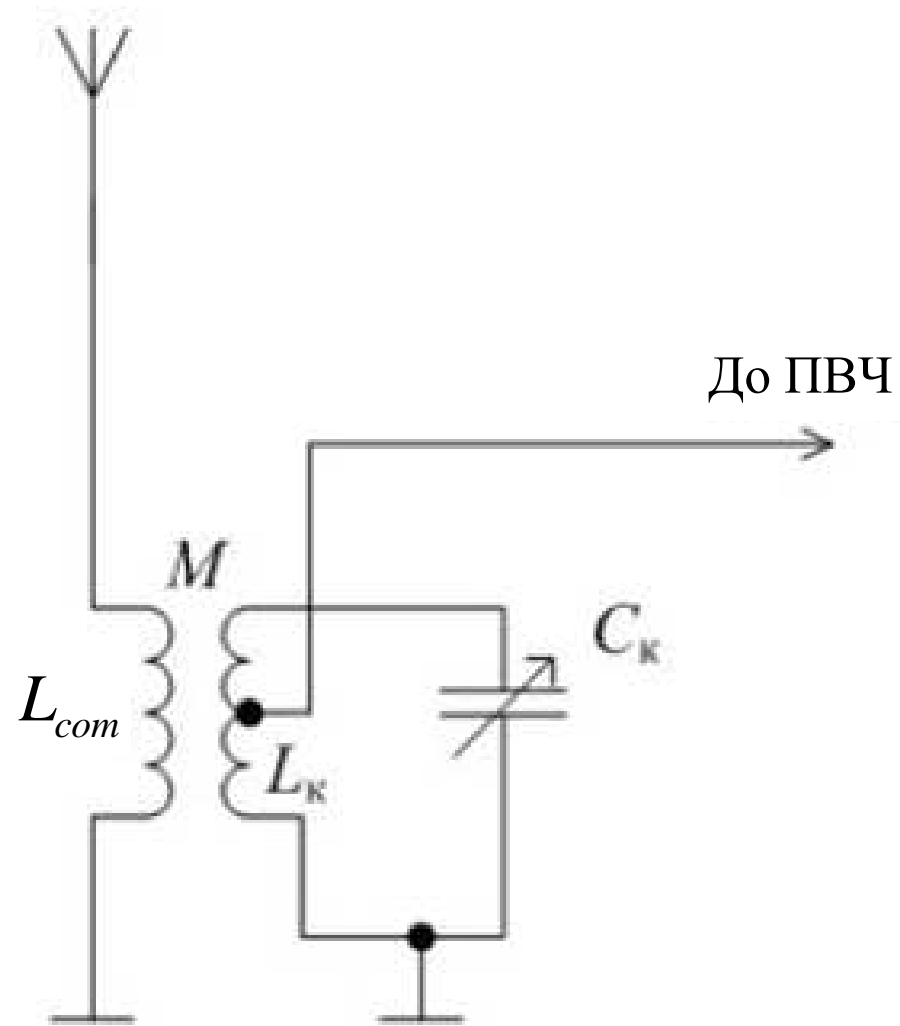
Вхідне коло з зовнішнім ємнісним зв'язком

## Приклади схемних рішень зв'язку першого контуру з антеною



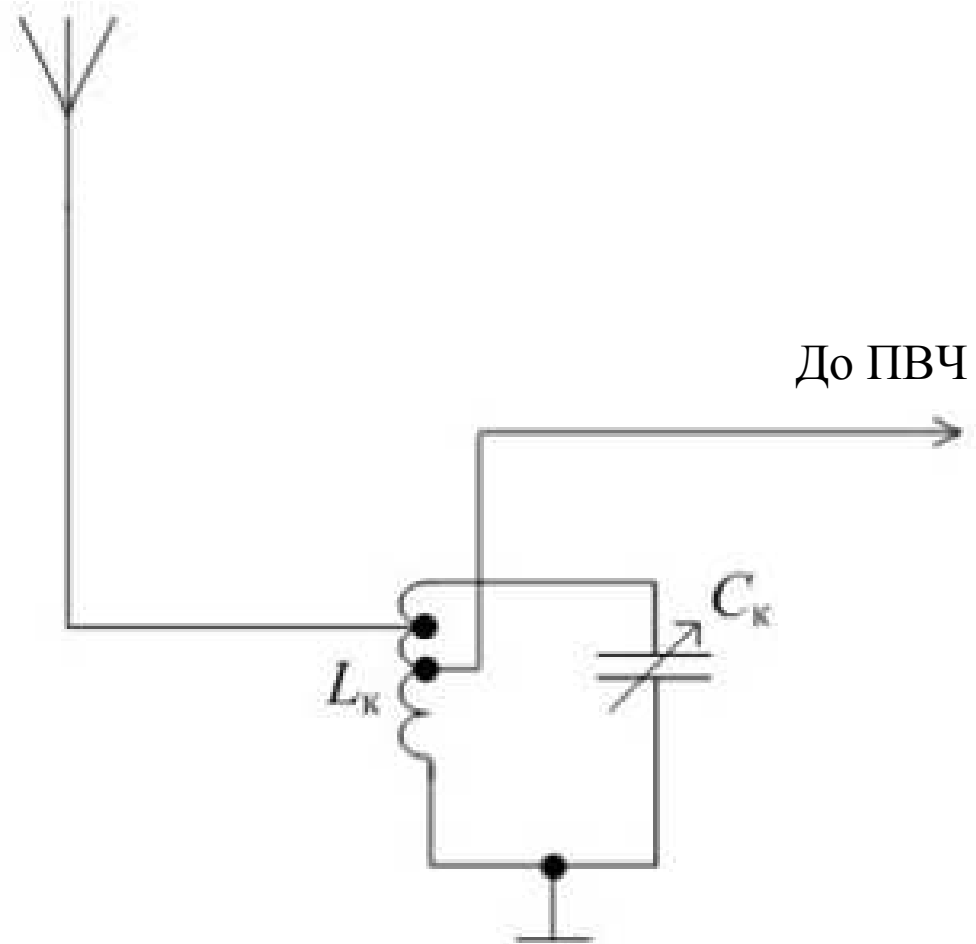
Вхідне коло з внутрішнім ємнісним зв'язком

## Приклади схемних рішень зв'язку першого контуру з антеною



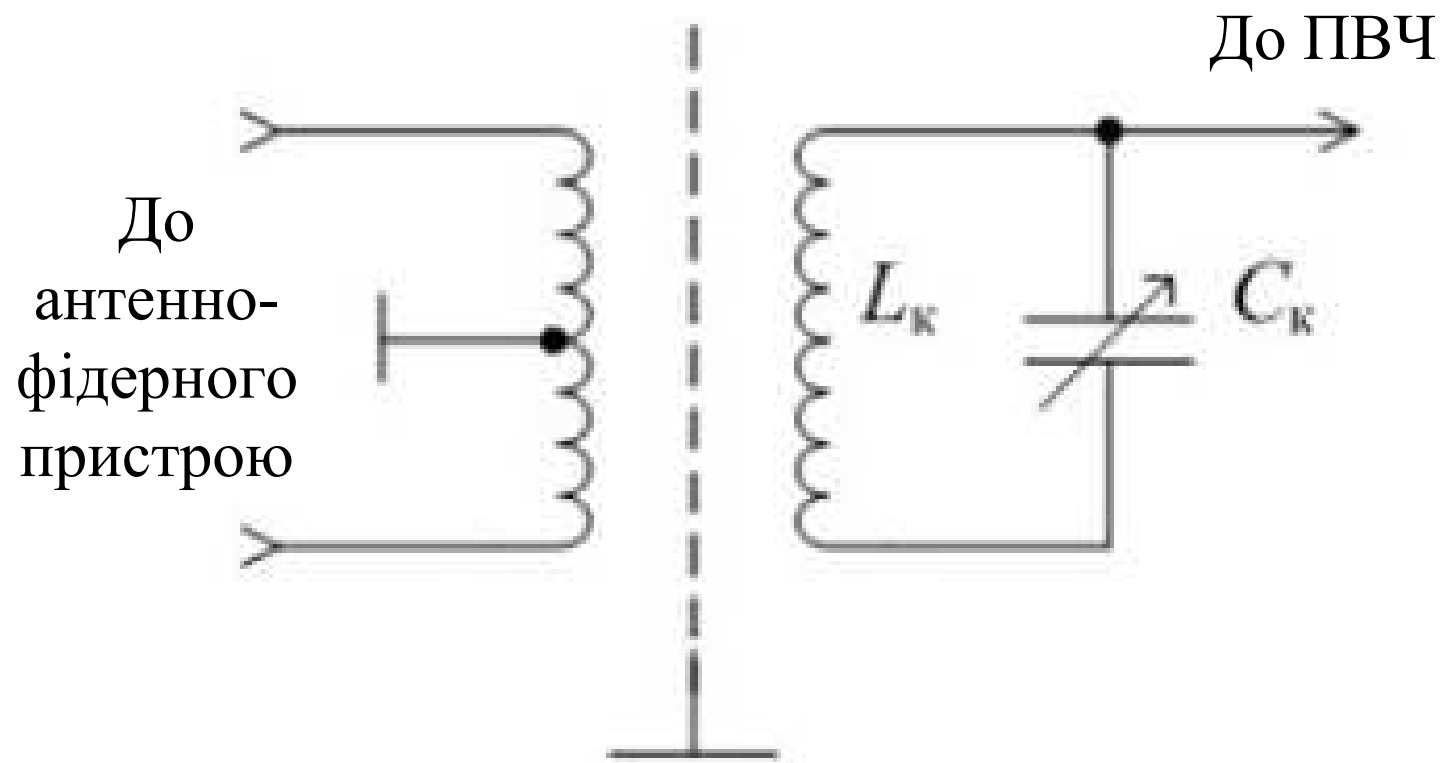
Вхідне коло з індуктивним зв'язком

## Приклади схемних рішень зв'язку першого контуру з антеною



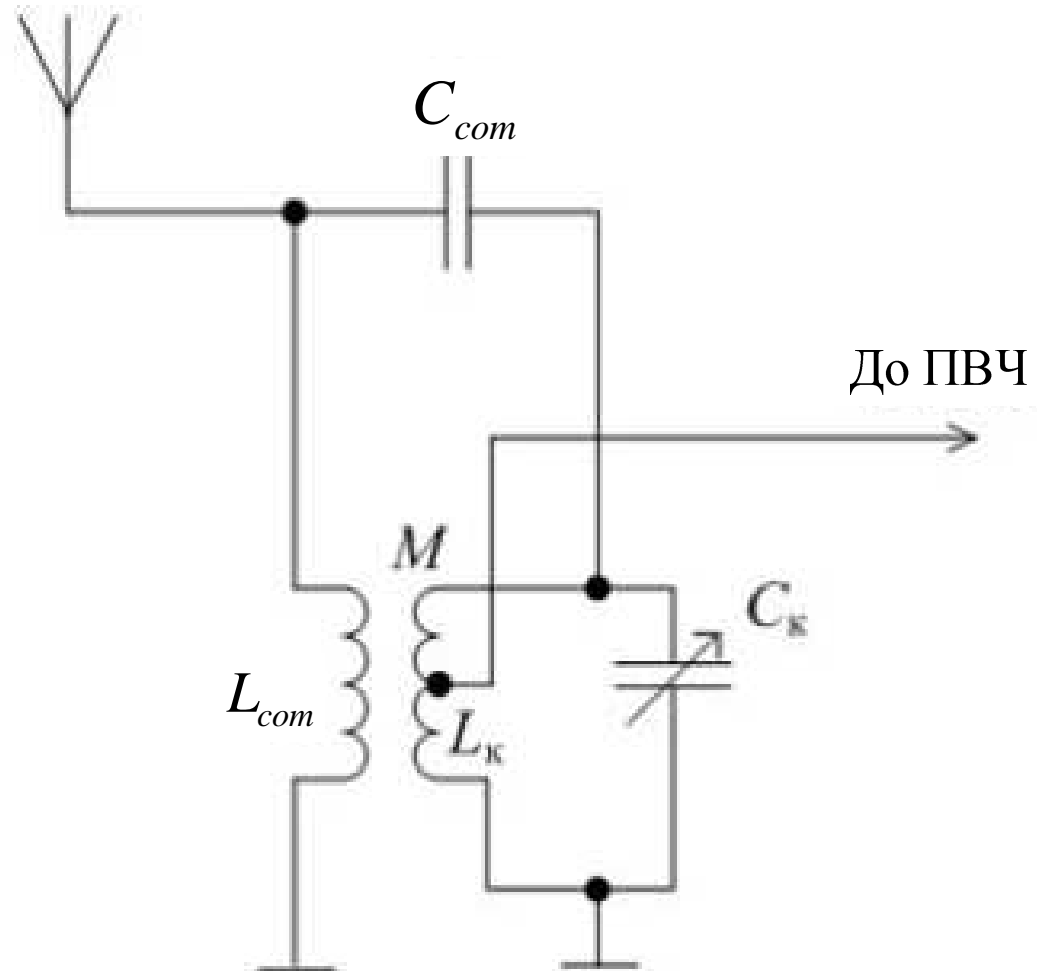
Вхідне коло з автотрансформаторним зв'язком

## Приклади схемних рішень зв'язку першого контуру з антеною



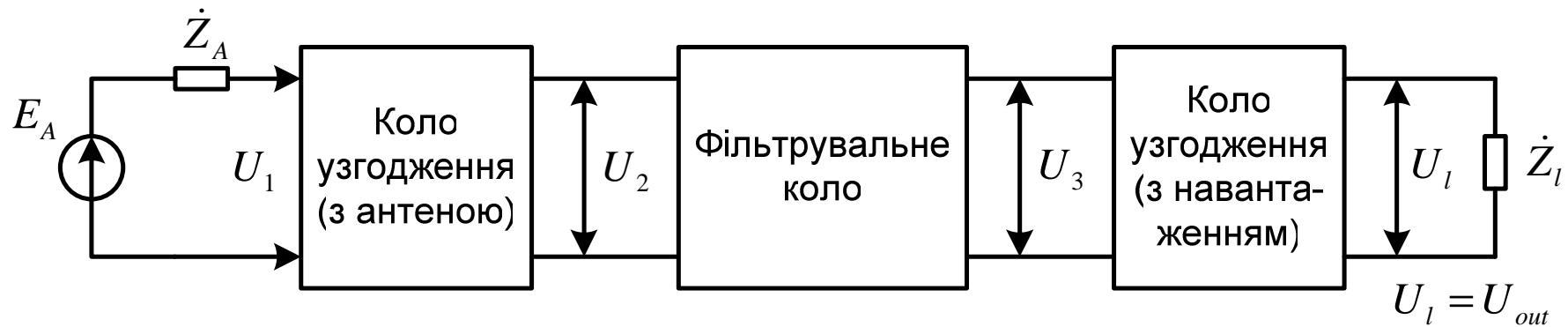
Вхідне коло з трансформаторним зв'язком

## Приклади схемних рішень зв'язку першого контуру з антенною



Вхідне коло зі змішаним зв'язком

## Коефіцієнт передачі вхідного кола



*Узагальнена структурна схема вхідного кола*

Коефіцієнт передачі такої схеми

$$K_{IC} = \frac{U_{out}}{E_A} = \frac{U_1}{E_A} \frac{U_2}{U_1} \frac{U_3}{U_2} \frac{U_{out}}{U_3}$$

Ввівши коефіцієнти включення  $m_1 = U_1/U_2$ ,  $m_2 = U_{out}/U_3$ , коефіцієнт фільтрації  $K_{fl} = U_3/U_2$ , та коефіцієнт поділу  $K_d = U_1/E_A$ , отримаємо

## Коефіцієнт передачі вхідного кола

$$K_{IC} = K_d \frac{m_2}{m_1} K_{fl}$$

Розрізняють режими узгодження та розузгодження. Мета узгодження – отримання максимальної потужності у навантаженні.

Умови узгодження 1)  $X_A + X_{in} = 0$ , 2)  $R_{in}/R_A = 1$

Тоді  $P_{in\max} = E_A^2/4R_A$  – максимальна потужність, яку можна отримати на вході вхідного кола лише у режимі узгодження.

Для кращого узгодження використовують узгоджувальні трансформатори.

На практиці складова №2 умов узгодження виконується не завжди, тоді потужність відрізняється від максимальної. За такої ситуації (коли  $R_{in} \neq R_A$ ) використовують оптимальний коефіцієнт включення

$$m_{1opt} = \sqrt{R_{in}/R_A}$$



## Коефіцієнт передачі вхідного кола

Умови узгодження по виходу 1)  $X_{out} + X_l = 0$ , 2)  $R_{out} / R_l = 1$ .

Тоді  $P_{out} = U_{out}^2 / R_l$ .

Аналіз отриманого результату для ідеального вхідного кола (без втрат):

$$P_{in} = P_{out}, K_P = 1.$$

Прирівнюючи потужності за умов узгодження по входу та виходу, отримаємо:

$$K_{0max} = U_{out} / E_A = 0,5 \sqrt{R_l / R_A}$$

**Тобто для ідеального вхідного кола максимальний коефіцієнт передачі за потужністю на залежить від способу його виконання та визначається лише опором антени та навантаження.**

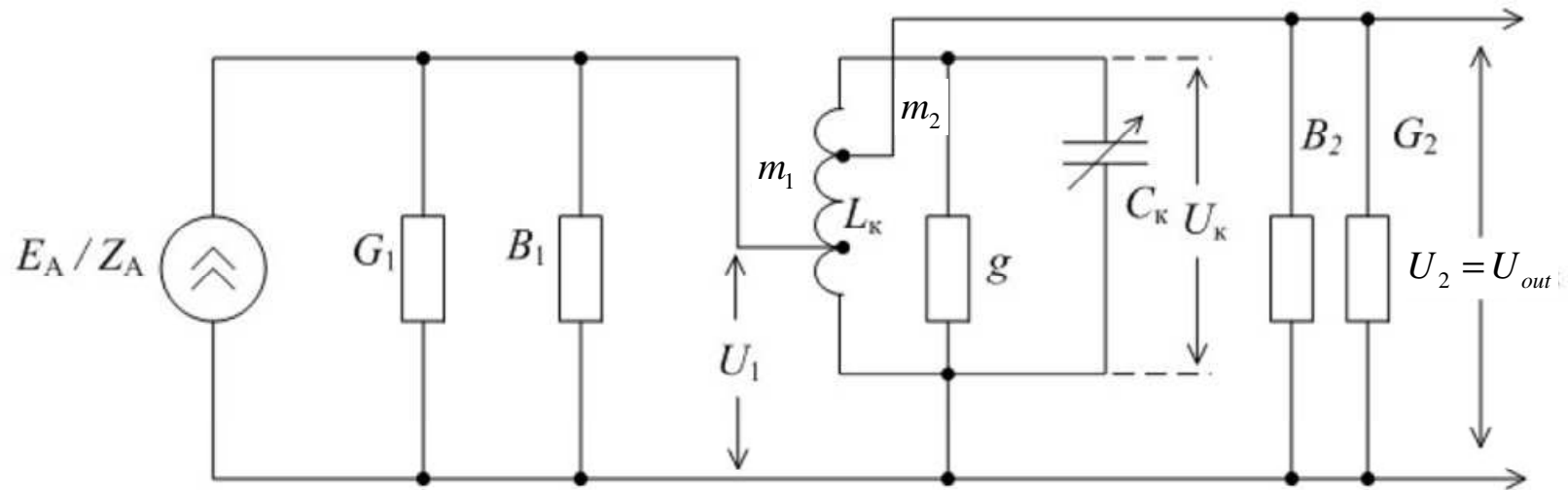
Для режиму розузгодження розглядають два випадки:

- роботу від низькоомного джерела:  $|\dot{Z}_A| \ll |\dot{Z}_{in}|$ ,  $K_d = 1$ ,  $K_{IC} \approx K_{fl} \frac{m_2}{m_1}$ ;

роботу від високоомного джерела:  $|\dot{Z}_A| \gg |\dot{Z}_{in}|$ ,  $K_{IC} = \frac{\dot{Z}_{in}}{\dot{Z}_A} \frac{m_2}{m_1} K_{fl}$ .

## Селективні властивості вхідного кола

Аналіз селективних властивостей вхідного кола зручно робити з використанням його еквівалентної схеми. Наприклад, поклавши в основу вхідне коло з аотрансформаторним зв'язком з антеною (слайд 12).



*Еквівалентна схема одноконтурного вхідного кола*

## Селективні властивості вхідного кола

Загальний вираз для селективності системи з одним контуром у форматі еквівалентного затухання  $d_{eq}$  обчислюють так:

$$d_{eq} = \rho_k G_{eq} = \rho_k g \left( 1 + m_1^2 \frac{G_1}{g} + m_2^2 \frac{G_2}{g} \right)$$

де  $\rho_k$  – характеристичний опір;  $g$  – провідність втрат контуру;  
 $G_{eq}$  – еквівалентна провідність контуру з урахуванням його шунтування як зі сторони антени ( $G_1$ ), так і зі сторони навантаження ( $G_2$ ).

Якщо  $d_k$  – власне затухання контуру,  $d_k = \rho_k g$ , то  $d_{eq}$  дорівнює

$$d_{eq} = d_k \left( 1 + m_1^2 \frac{G_1}{g} + m_2^2 \frac{G_2}{g} \right)$$

## Селективні властивості вхідного кола

Для випадку, коли коефіцієнт передачі  $K_0 = K_{0\max}$ ,  $m_2 = 1$ ,  $m_1 = m_{1opt}$ , де

$$m_{1opt} = \sqrt{\frac{G_2 + g}{G_1}},$$

$$d_{eq}|_{K_{0\max}} = 2d_k \left(1 + \frac{G_2}{g}\right),$$

тобто смуга навантаженого контуру у два рази (!) більша за власну смугу контуру. **Величину  $d_k$  називають ще селективність контуру і виражають** через узагальнену розстройку  $\xi$  як  $d_k = \sqrt{1 + \xi^2}$ .  
Параметр  $\xi$  визначають за формулою

$$\xi = \frac{1}{d_{eq}} \left( \frac{f}{f_0} - \frac{f_0}{f} \right).$$

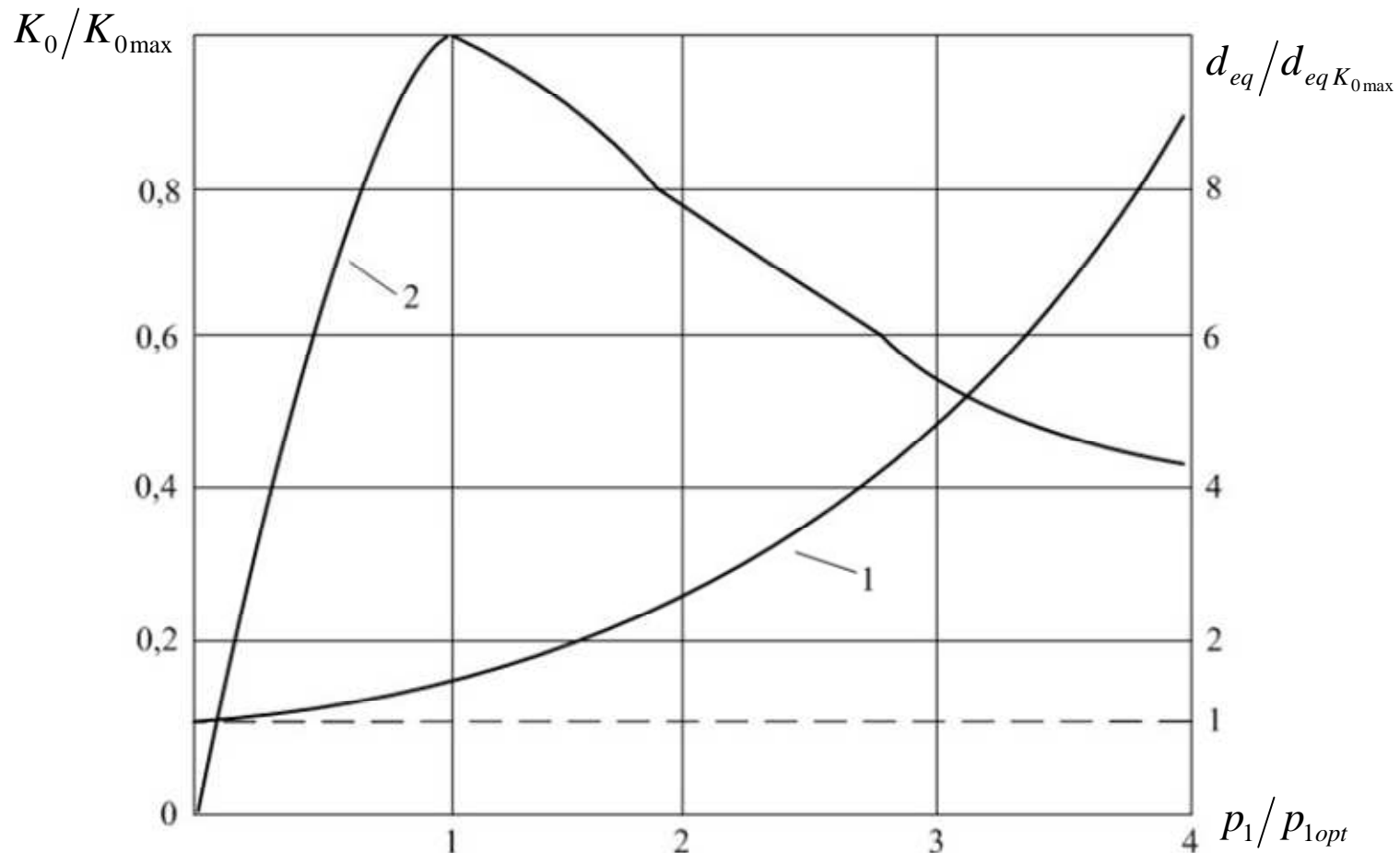
Добуток  $B_{eq} = d_{eq} f_0$  —  
**кола.**

**це еквівалентна смуга пропускання вхідного**

## Селективні властивості вхідного кола

Селективні властивості зручно оцінювати, розглядаючи залежності

$K_0/K_{0\max}$  (графік 1) та  $d_{eq}/d_{eqK_{0\max}}$  (графік 2) від відношення коефіцієнтів включення  $m_1/m_{1opt}$  на одному графіку.



## Селективні властивості вхідного кола

### Висновки з наведених графіків:

- у випадку оптимального зв'язку з антеною смуга пропускання вхідного кола збільшується практично у два рази, порівняно з смугою ненавантаженого контуру;
- подальше збільшення зв'язку, більше за оптимальне, недоцільне через суттєве збільшення смуги;
- при зв'язку близько 0,5 смуга пропускання вхідного кола лише на 25% більша за смугу ненавантаженого контуру, а коефіцієнт передачі становить 80 % від максимального.

На практиці розрахунок ведуть від потрібної смуги та вважають, що максимальний коефіцієнт передачі забезпечується при однаковому включенні як зі сторони сигналу, так і зі сторони навантаження. Тоді можна отримати такі значення оптимальних коефіцієнтів включень:

$$m_{1opt} = \sqrt{\frac{1}{2G_1} \frac{d_{eq} - d_k}{\rho_k}}, \quad m_{2opt} = \sqrt{\frac{1}{2G_2} \frac{d_{eq} - d_k}{\rho_k}}.$$

Тобто для отримання великих коефіцієнтів передачі потрібно збільшувати різницю  $d_{eq} - d_k$ , тобто котушки мають бути з великою індуктивністю.

## Одноконтурне вхідне коло з ємнісним зв'язком, неналаштована антена

У цьому випадку (слайд 9) антену описують її ємнісним еквівалентом,

звідки  $\left| \dot{Z}_A \right| = \frac{C_A + C_{com}}{\omega C_A C_{com}}$ , а резонансний коефіцієнт передачі матиме вигляд (при  $m_1 = 1$ ,  $G_{eq} = d_{eq} / (\omega_0 L_k)$ ):

$$K_0 = \frac{C_A + C_{com}}{C_A C_{com}} \frac{m_2 L_k}{d_{eq}} \omega_0^2,$$

### Висновки з цього виразу:

- резонансний коефіцієнт передачі пропорційний до квадрату частоти, оскільки решту параметрів можна вважати постійними. Тобто резонансний коефіцієнти передачі має велику нерівномірність по діапазону;
- резонансний коефіцієнт передачі залежить від еквівалентної ємності антени, що небажано, оскільки антена перебуває під впливом зовнішніх умов і ця ємність може суттєво змінюватись.

## Одноконтурне вхідне коло з ємнісним зв'язком, неналаштована антена

Щоб мінімізувати вплив еквівалентної ємності потрібно виконувати умову  $C_{com} \ll C_A$ . Тоді

$$K_0 = \frac{m_2 C_{com} L_k}{d_{eq}} \omega_0^2.$$

Вимоги до значення ємності конденсатора зв'язку можна визначити, якщо задатись вимогою, щоб його ємність вносила у контур розстройку не більше половини смуги пропускання, тобто має виконуватись вимога  $C_{com} \leq d_{eq} C_{k \min}$ .



## Одноконтурне вхідне коло з індуктивним зв'язком, неналаштована антена

Резонансний коефіцієнт передачі такого вхідного кола (слайд 11)

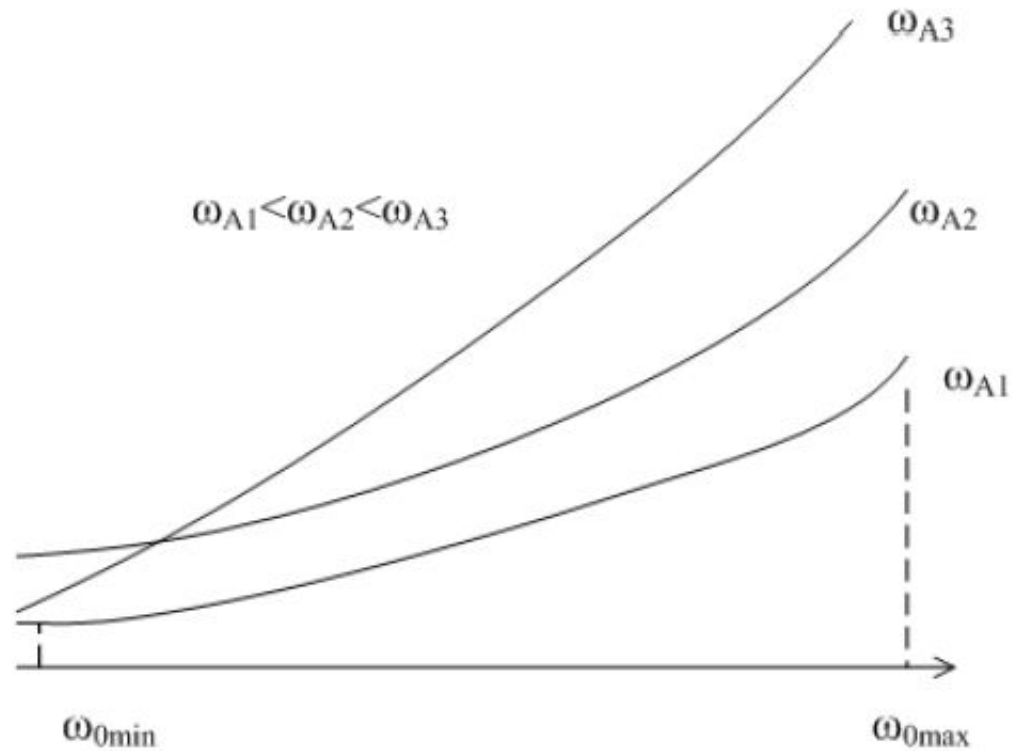
$$K_0 = \frac{k_{com} m_2}{d_{eq} \left| 1 - \left( \frac{\omega_A}{\omega_0} \right)^2 \right|} \sqrt{\frac{L_k}{L_{com}}}$$

У цьому виразі можна отримати три режими роботи, через можливе співвідношення частот  $\omega_0$ ,  $\omega_A$ :

- 1)  $\omega_{0min} < \omega_A < \omega_{0max}$ . Тоді коефіцієнт передачі сильно нерівномірний, оскільки має різкий максимум.
- 2)  $\omega_{0min} < \omega_A$  – режим укорочення антенного кола. Тоді з виразу для резонансного коефіцієнта передачі випливає, що значення коефіцієнта передачі збільшується зі збільшенням частоти (слайд 27)  $\omega_0$ , причому чим ближче  $\omega_A$  до  $\omega_{0max}$ , тим швидше збільшується  $K_0$ .
- 3)  $\omega_A < \omega_{0min}$  – режим подовження. При цьому значення коефіцієнта передачі зменшується зі збільшенням частоти (слайд 28).

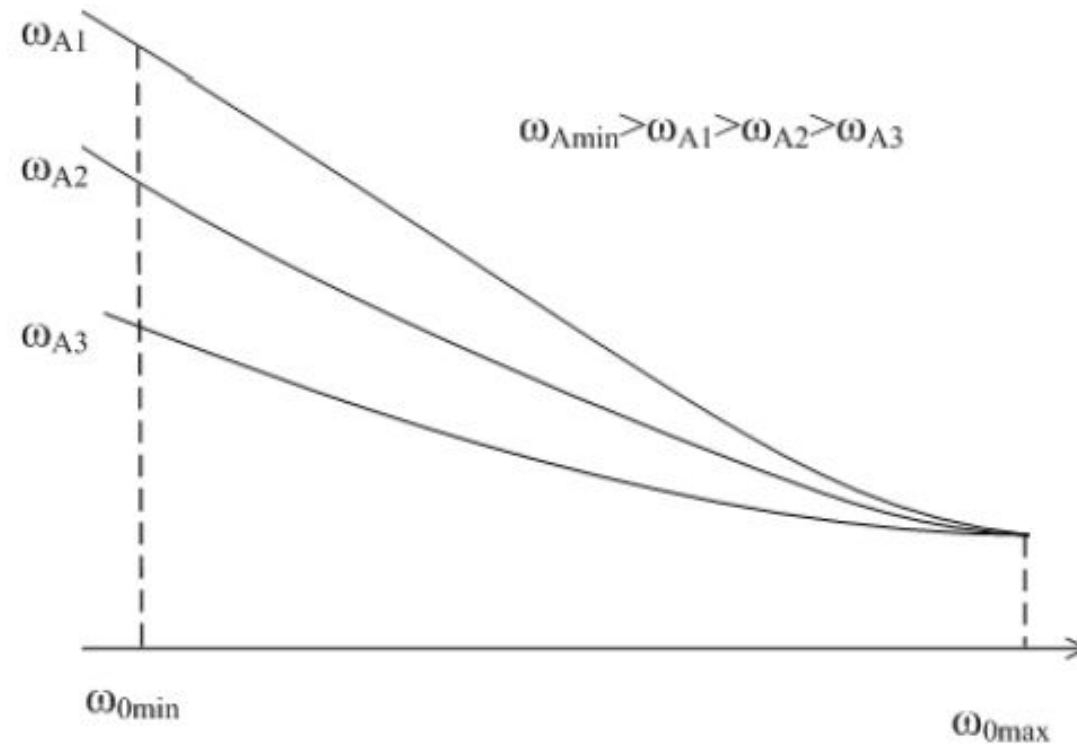
На практиці зазвичай беруть  $\omega_A \approx (0,5 \dots 0,7) \omega_{0min}$ .

## Одноконтурне вхідне коло з індуктивним зв'язком, неналаштована антена



*Залежність резонансного коефіцієнта передачі від частоти настроювання при індуктивному зв'язку у режимі укорочення антени*

## Одноконтурне вхідне коло з індуктивним зв'язком, неналаштована антена

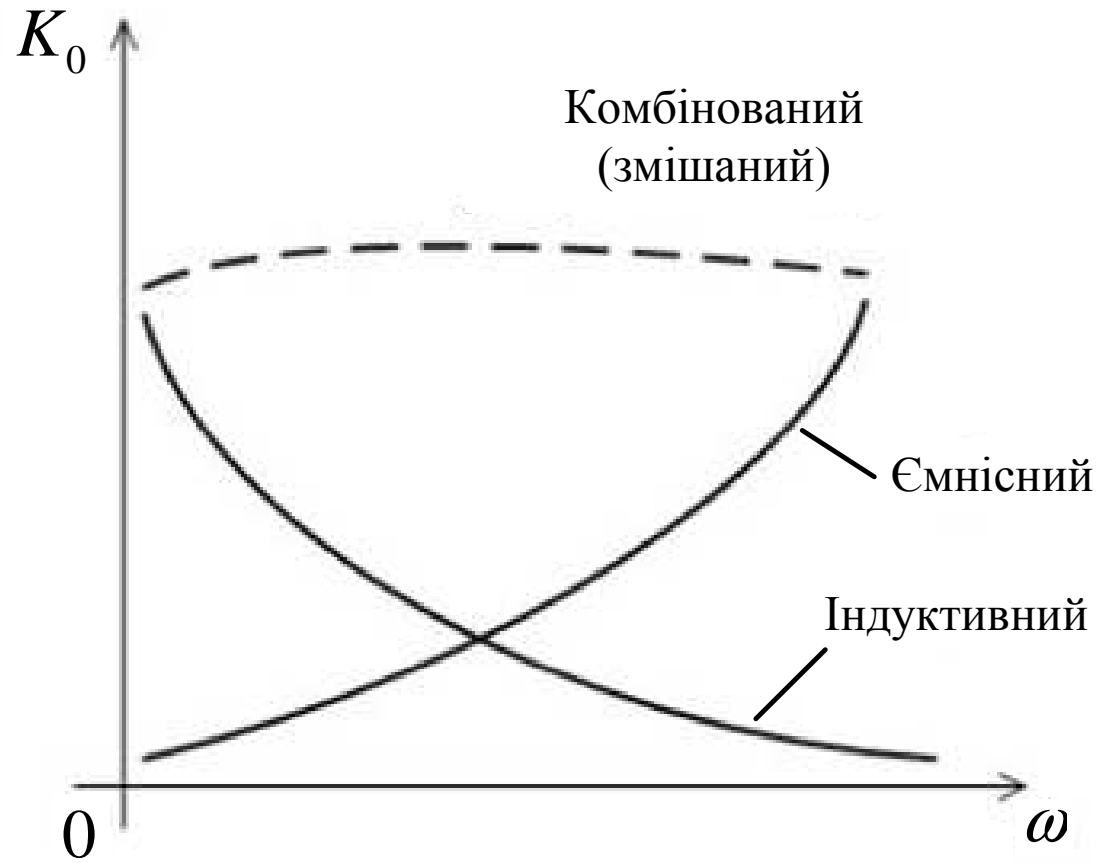


*Залежність резонансного коефіцієнта передачі від частоти настроювання при індуктивному зв'язку у режимі подовження антени*

## **Одноконтурне вхідне коло з змішаним зв'язком, неналаштована антена**

Перевагою такого схемного рішення (слайд 14) є забезпечення кращої рівномірності резонансного коефіцієнта передачі (слайд 29).

## Загальні положення



*Частотна залежність резонансного коефіцієнта передачі  
при різних видах зв'язку*

## Вибір значення коефіцієнта зв'язку

*При виборі значення коефіцієнта зв'язку  $k_{com}$  між антеною та контуром вхідного кола потрібно враховувати такі вимоги:*

- 1) забезпечення великого значення резонансного коефіцієнта підсилення  $K_0$ ;
- 2) забезпечення малого шунтування контуру вхідного кола зі сторони антени;
- 3) малий вплив на вхідне коло зміни антени чи зміни її параметрів;
- 4) конструктивна здійсненність.

***Висновок з цього переліку:*** потрібно, щоб значення  $k_{com}$  не перевищувало свого оптимального значення  $(m_{1opt})$ , не перевищувало значення, яке визначається допустимою розстройкою, не перевищувало конструктивно досяжної величини при даному виді зв'язку та вибраної конструкції елементів, які його реалізують.

## Вибір значення коефіцієнта зв'язку

З точки зору допустимої розстройки має виконуватись умова

$$\Delta f_{adm} \leq 0,5 d_{eq} f_0 \Rightarrow k_{com} \leq \sqrt{d_{eq} \left| 1 - \left( \frac{f_0}{f_A} \right)^2 \right|}.$$

**Забезпечити ці вимоги найпростіше при ємнісному перестроюванні вхідних кіл.**