

Приймання та оброблення сигналів

Моделі та характеристики сигналів

Загальні положення

У радіотехнічних та телекомунікаційних системах використовують *неперервні (аналогові), дискретні за часом (імпульсні) та дискретні за часом та квантовані за рівнем (цифрові) сигнали*. Неперервні повідомлення передають неперервними сигналами (наприклад, з амплітудною чи частотною модуляцією) і дискретними сигналами (наприклад, з імпульсно-кодовою модуляцією).

У загальному випадку повідомлення (сигнали) невідомі та випадкові до моменту приймання отримувачем, тому їх можна розглядати як випадкові процеси.

Радіоприймання – виділення сигналів з радіовипромінювання.

Оскільки ефір – середовище спільного використання, у яке випромінює багато передавачів, а також існує велика кількість завад різної природи, то сигнал, який цікавить отримувача, повинен мати інформативні ознаки, які відрізняють його від інших сигналів.

Які ж можливі на практиці варіанти такого розрізнення?

Загальні положення

Використовують такі варіанти розрізнення:

FDMA (frequency division multiple access) – *множинний доступ із частотним розподілом*. У переважній частині випадків для селекції прийнятого сигналу використовують частотні фільтри. Головним параметром приймача у таких випадках буде частотна селективність (вибірковість).

TDMA (time division multiple access) – *множинний доступ із часовим розподілом*. Тобто кожному передавачу виділяють інтервал часу для роботи. Селекцію здійснюють за допомогою стробуючих пристроїв.

CDMA (code division multiple access) – *множинний доступ з кодовим розподілом*. Тобто кожен передавач використовує унікальну форму (код) несучого сигналу, ортогональну до сигналів інших передавачів. Селекцію здійснюють за допомогою кореляторів чи узгоджених фільтрів.

Типові використовувані на практиці модуляції сигналів

Вид модуляції	Різновиди цієї модуляції
Амплітудна модуляція	Звичайна амплітудна модуляція в аналогових системах
	ASK (Amplitude Shift Keying) – амплітудна маніпуляція
	QAM (Quadrature Amplitude modulation) – квадратурна амплітудна модуляція. 16QAM, 32QAM, 64QAM, 128QAM, 256QAM – квадратурна амплітудна модуляція з 16, 32, 64, 128, 256 квантовими рівнями
Фазова модуляція (маніпуляція)	Звичайна фазова модуляція в аналогових системах
	BPSK (Binary Phase Shift Keying) – дворівнева фазова маніпуляція
	QPSK (Quadrature Phase Shift Keying) – квадратурна фазова маніпуляція
	8PSK – фазова маніпуляція з 8-ма дискретними значеннями фази
	DQPSK (Differential QPSK) – диференціальна фазова маніпуляція
	Pi/4 DQPSK – диференціальна фазова маніпуляція з дискретом по фазі $\pi/4$
	D8PSK – диференціальна фазова маніпуляція з 8-ма дискретними значеннями фази

Типові використовувані на практиці модуляції сигналів

Вид модуляції	Різновиди цієї модуляції
CPM (Continuous Phase Modulation) – модуляція без разриву фази	Offset DQPSK – зміщена диференціальна фазова маніпуляція
	MSK (Minimum Shift Keying) – маніпуляція з мінімальним зсувом
Частотна модуляція (маніпуляція)	Звичайна частотна модуляція в аналогових системах
	FSK (Frequency Shift Keying) – частотна маніпуляція. 2FSK, 4FSK, 8FSK – частотна маніпуляція з 2, 4, 8-ма дискретними значеннями частоти
Time-Hopping Modulation – часо-імпульсна модуляція	–
Модуляція з розширенням спектра (spread spectrum) / зв'язок з використанням шумоподобних сигналів	–

Моделі повідомлень та сигналів

Відношення верхньої F_u до нижньої F_l частот спектра повідомлення зазвичай набагато більше за одиницю:

$$F_u / F_l \gg 1,$$

а ширина спектра

$$\Delta F_{sp} = F_u - F_l > F_0 = 0,5(F_u + F_l),$$

F_0 - середня частота.

У радіосигналів, які несуть повідомлення, спектр зосереджено у відносно вузькій смузі частот:

$$f_u / f_l \approx 1, \Delta f_{sp} = f_u - f_l \ll f_0,$$

де $f_u, f_l, f_0, \Delta f_{sp}$ - відповідно верхня, нижня, середня частота та ширина спектра сигналу.

Моделі сигналів, АМ

У сигналів з амплітудною модуляцією (АМ) інформативним параметром є амплітуда. Загальноприйнята модель сигналу з АМ така:

$$u(t) = U(t) \sin \omega t = U_c (1 + Ma(t)) \sin \omega t = U_c \sin \omega t + \\ + (U_c M / 2A(t)_m) \left(\sum_k b_k \sin((\omega - \Omega_k)t - \varphi_k) + \sum_k b_k \sin((\omega + \Omega_k)t + \varphi_k) \right).$$

Тут U_c – амплітуда несучого коливання з частотою $f = 1/T = \omega/2\pi$;

$U(t) = U_c (1 + Ma(t))$ – обвідна АМ сигналу; M – коефіцієнт АМ, $M \leq 1$

$a(t) = A(t)/A(t)_{\max}$ – модель нормованого повідомлення, де

$$A(t) = \sum_k b_k \cos(\Omega_k t + \varphi_k)$$

– повідомлення чи випадковий процес з частотним спектром F_u/F_l ,

який визначається повідомленням, яке передають; $A(t)_{\max} = \sup |A(t)|$ –

максимальне значення повідомлення; b_k, Ω_k, φ_k – відповідно випадкові амплітуда, частота та фаза компонентів спектра повідомлення.

Моделі сигналів, АМ

З метою спрощення досліджень, контролю та випробувань апаратури використовують одночастотну модель нормованого повідомлення – детермінований процес $a(t) = \cos \Omega t$:

$$u(t) = U_c (1 + M \cos \Omega t) \sin \omega t = U_c \sin \omega t + 0,5 M U_c (\sin(\omega - \Omega)t + \sin(\omega + \Omega)t).$$

Ширина спектра АМ сигналу $\Delta f_{sp} = 2F_u$.

Моделі сигналів, АМ

Переваги та недоліки сигналів і систем з амплітудною модуляцією:

- 1) у системах зі стандартною АМ по каналу зв'язку передаються обидві бокові смуги сигналу та несуча. У цьому випадку демодулятор є, наприклад, квадратичним детектором. З іншого боку, система з придушенням несучої потребує використання складнішого приймального пристрою, який містить додаткові кола для відновлення коливання з несучою частотою. Тому **радіомовні системи з одним передавальним пристроєм і численними приймальними пристроями найчастіше використовують стандартну АМ;**
- 2) **системи двосмугової АМ з придушенням несучої (DSBSC – double-sideband suppressed carrier, двосмугова АМ з придушенням несучої),** як їхня перевага над стандартною АМ, потребують передавального пристрою набагато меншої потужності, а тому і вартості за інших рівних умов. Тому такі системи **частіше використовують там, де необхідно передавати інформацію з одного пункту до іншого, тобто є один передавач і один приймач.** У цьому разі йдуть на ускладнення приймального пристрою;

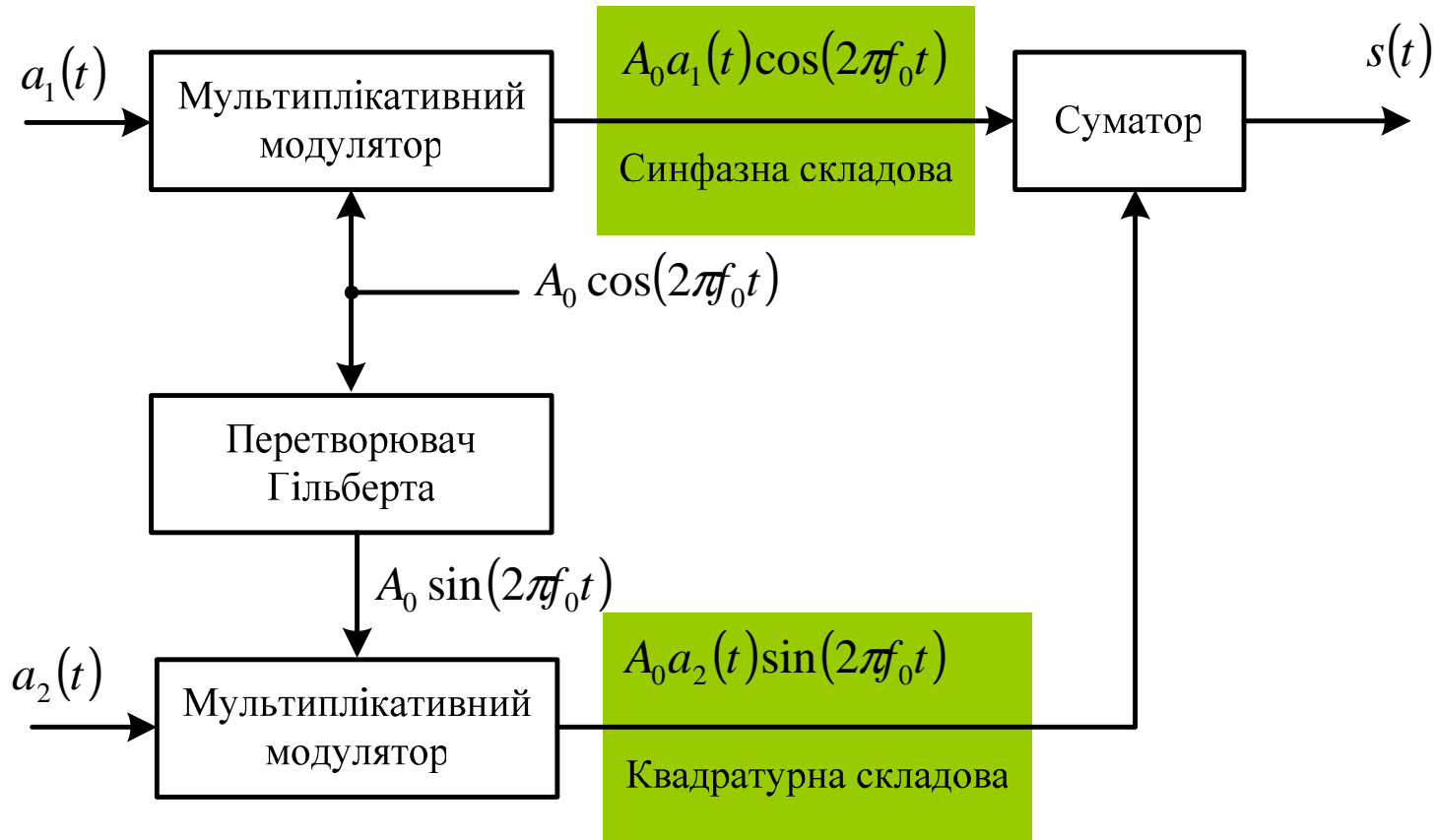
Моделі сигналів, АМ

- 3) для передачі інформації з використанням односмугової модуляції (single-sideband (SSB) modulation) потрібні передавальний пристрій з мінімальною потужністю та мінімальна смуга частот для модульованого сигналу. Тому **односмугову модуляцію використовують при передаванні мовних сигналів по проводах на великі відстані**. Пояснюється це тим, що її властивості дають змогу збільшити відстань між ретрансляторами, що важливіше, ніж спрощення обладнання на кінцях лінії. Ретранслятори – це просто широкосмугові підсилювачі, які встановлено уздовж траси для компенсації затухання сигналу;
- 4) **односмугова АМ з неповним (частковим) придушенням бокової смуги (VSB, Vestigial sideband modulation) потребує ширшу смугу частот, ніж при односмуговій модуляції, але вужчу, ніж при модуляції з придушенням несучої**. Використовують таку модуляцію тоді, коли модулюючий сигнал займає широку смугу частот – наприклад, телевізійний сигнал;
- 5) **двосмугова модуляція з придушенням несучої (DSBSC), односмугова модуляція (SSB), односмугова модуляція з неповним придушенням бокової (VSB) – це приклади лінійної модуляції;**

Моделі сигналів, АМ

- 6) у системах з **SSB** та **VSB** роль квадратурної амплітуди полягає лише у тому, щоб при взаємодії з синфазною амплітудою компенсувати потужність однієї з бокових складових спектра. При цьому модулюючий сигнал можна отримати з модульованого коливання за допомогою когерентного демодулятора без урахування квадратурної складової;
- 7) використовуючи властивості вузькосмугових сигналів, можна перейти до квадратурної амплітудної модуляції (QAM, Quadrature-amplitude modulation). При цьому смугу частот завширшки $2F_u$ можна використати для передачі не одного, а двох різних сигналів;
- 8) комплексна обвідна коливання з лінійною модуляцією містить повну інформацію і про модулюючий сигнал, і про всі процеси, пов'язані з модуляцією та демодуляцією.

Моделі сигналів, QAM



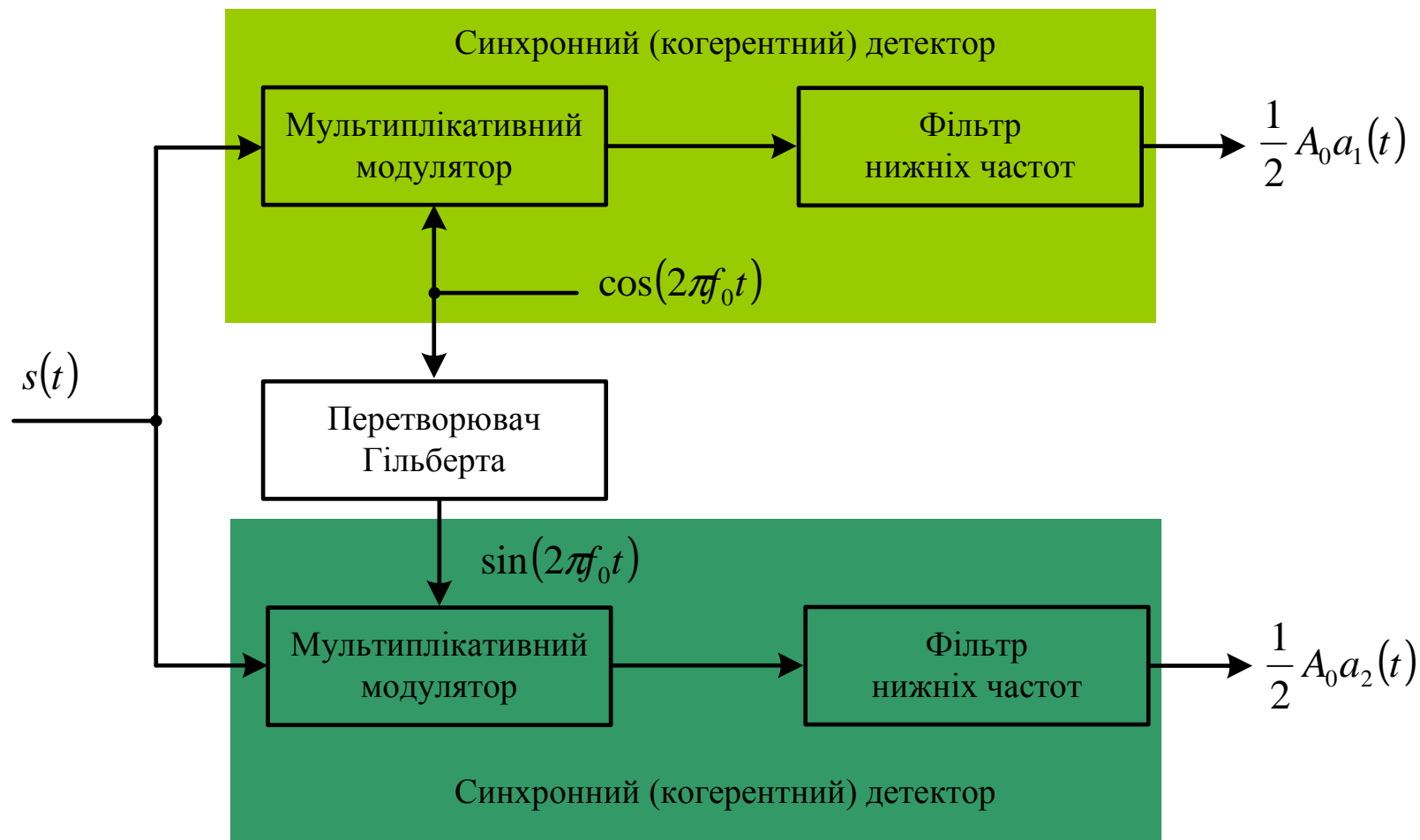
Модулятор системи з QAM

Об'єднаний (стиснений, мультиплексований) сигнал $s(t)$ є сумою:

$$s(t) = A_0 a_1(t) \cos(2\pi f_0 t) + A_0 a_2(t) \sin(2\pi f_0 t)$$

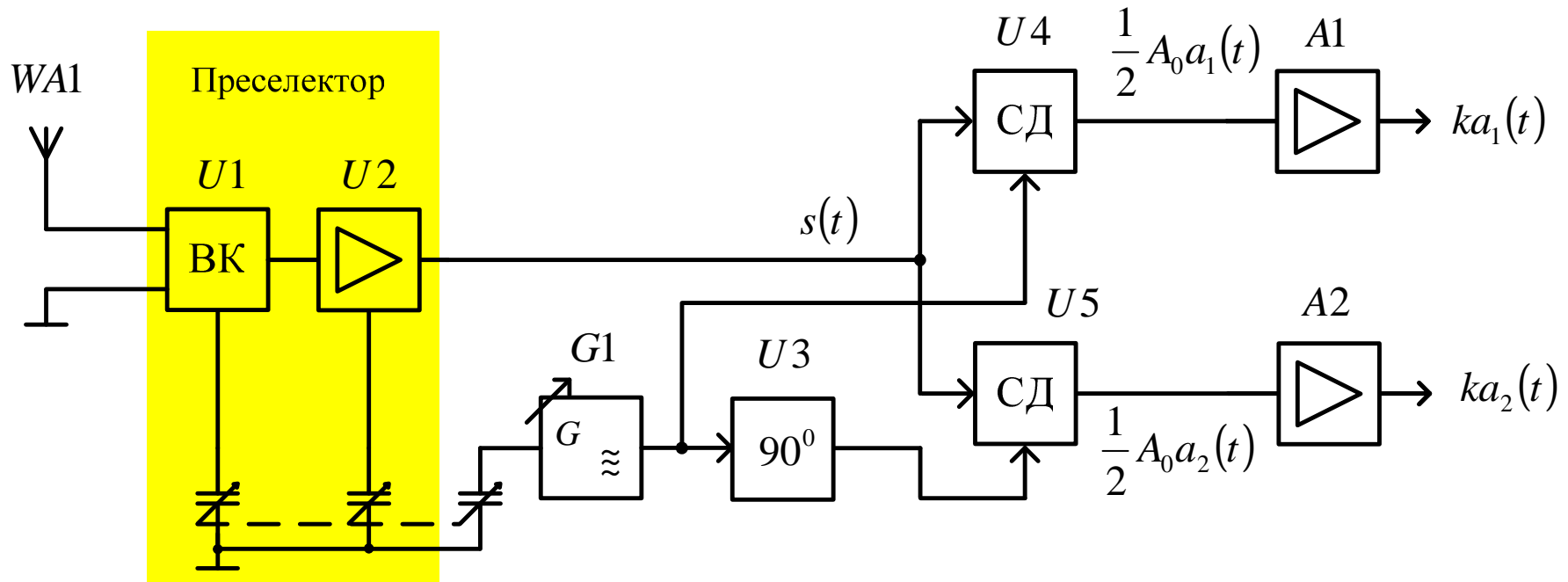
Моделі сигналів, QAM

Таким чином, об'єднаний сигнал $s(t)$ займає смугу частот $2F_u$ навколо несучої частоти, де F_u – найбільша з двох смуг сигналів $a_1(t)$ або $a_2(t)$.



Приймальний пристрій системи з QAM

Моделі сигналів, QAM



Приймач прямого перетворення (синхронний приймач):

WA – антена; U1 – вхідне коло; U2 – підсилювач високої частоти; U3 – фазообертач на 90 градусів; U4, U5 – синхронний детектор; G1 – гетеродин; A1, A2 – підсилювач низької частоти

Моделі сигналів, ЧМ

У сигналів з частотною модуляцією (ЧМ) інформативним параметром є частота. Типова модель сигналу при цьому така:

$$u(t) = U_c \sin\left(\int_0^t \omega(x) dx\right) = U_c \sin\left(\omega_0 t + \Delta\omega \int_0^t a(x) dx\right)$$

тут $\omega(t)$, ω_0 – миттєва та середня частоти відповідно,

$\omega(t) = \omega_0 + \Delta\omega(t)$, де $\Delta\omega(t) = \Delta\omega_{\max} a(t)$ є миттєве відхилення частоти;
 $\Delta\omega_{\max}$ – максимальне значення $\Delta\omega(t)$, якому відповідає $A(t)_{\max}$,
чи девіація частоти, $\Delta\omega_{\max} = \Delta\omega_d$.

Для одночастотної моделі нормованого повідомлення $a(t) = \cos \Omega t$:

$$u(t) = U_c \sin(\omega_0 t + m \cos \Omega t); \quad \omega(t) = \omega_0 + \Delta\omega_d \cos \Omega t,$$

де $m = \Delta\omega_d / \Omega = \Delta f_d / F$ – індекс ЧМ, тобто відхилення фази.

Моделі сигналів, ЧМ

Якщо позначити індекс ЧМ для верхньої частоти спектра повідомлення F_u як $m_u = \Delta f_{d \max} / F_u$, де $\Delta f_{d \max}$ максимальне значення Δf_d за найбільшого допустимого $A(t)_{\max}$, тоді ширина спектра ЧМ сигналу:

$$\Delta f_{sp} \cong 2\Delta f_{d \max} + 2F_u = 2F_u (1 + m_u).$$

Цей вираз також буде справедливим і для сигналу з ФМ.

Його можна дещо спростити:

– для вузькосмугових сигналів ($m \ll 1$):

$$\Delta f_{sp} \cong 2F_u;$$

– для широкосмугових сигналів ($m \gg 1$):

$$\Delta f_{sp} \cong 2F_u m_u = 2\Delta f_{d \max}.$$

Моделі сигналів

Порівняльний аналіз сигналів з АМ та ЧМ.

Умови порівняння: в обох сигналів частота та амплітуда несучої однакові. В обох випадках модулююче коливання є низькочастотним сигналом $a(t)$, найвища частота у спектрі якого становить F_u .

Тоді:

- 1) смуга частот, яку потрібно відвести сигналу зі стандартною АМ, становить $2F_u$. Для сигналів із ЧМ смуга частот $\Delta f_{sp} = 2F_u(1 + m_u)$.

Тобто **смуга частот, потрібна сигналу з ЧМ у $1 + m_u$ разів ширша за смугу частот сигналів зі стандартною АМ.** Наприклад, у системах ЧМ радіомовлення значення індексу модуляції складає 3...4. Це недолік сигналів з ЧМ;

- 2) амплітуда сигналу з АМ змінюється у часі, а її граничні значення (мінімальне та максимальне) залежать від коефіцієнта модуляції. Наслідком цього є низькі енергетичні характеристики таких сигналів. **Амплітуда сигналів з ЧМ є сталою і вся потужність передавальною пристроєм є корисною – це перевага сигналів з ЧМ;**

Моделі сигналів

- 3) системи з АМ простіші та дешевші за системи з ЧМ;
- 4) головна перевага сигналів і систем із ЧМ – висока завадостійкість, порівняно із сигналами та системами з АМ;

Відношення S/N (Signal/Noise, Сигнал/Шум) – це відношення середньої потужності сигналу до середньої потужності шуму.

- 5) **Значення відношення S/N на виході ЧМ демодулятора більше, ніж відношення S/N на виході АМ демодулятора.** Обумовлено це у $(9/2)m_u^2$ рази більшим значенням ККД сигналу з ЧМ, порівняно із сигналом з АМ;
- 6) **виграш за S/N ЧМ сигналів, порівняно із сигналами з АМ, починає проявлятися при значеннях індексу модуляції $m \geq 0,5$,** тобто поблизу межі, яка відокремлює вузькосмугові ЧМ сигнали від широкосмугових;
- 7) якщо потужність шуму на вході приймального пристрою мала, порівняно з потужністю сигналу, то збільшуючи ширину смуги частот ЧМ сигналу, можна досягнути збільшення відношення S/N ;
- 8) **виграш за S/N – це властивість тільки широкосмугових сигналів з ЧМ.**

Моделі сигналів

При проектуванні приймачів слід також враховувати те, що радіосигнали, які надходять на вхід, можуть бути спотворені та відрізнитись від наведених моделей. Обумовлено це, зокрема, відбиттям, заломленням та перевідбиттям радіохвиль при поширенні радіосигналу від передавальної антени до приймальної антени. Наприклад, при багатопроменевому поширенні у точку прийому потрапляє декілька копій сигналу з випадковими амплітудами та зсувами у часі, що спричинено різними довжинами шляхів цих різних променів. Складання (інтерференція) таких хвиль спричиняє появу додаткової випадкової амплітудної та кутової модуляції сигналу – його спотворенням. А спотворення сигналу зазвичай призводить до спотворення повідомлень, які вони несуть.

Моделі сигналів, пік-фактор

Максимальним значенням повідомлення чи інших процесів $A(t)_{\max}$ називають таке значення, перевищення якого мало ймовірно, наприклад, ймовірність менша ніж 0,05 %.

За гаусівської густини ймовірностей миттєвих значень максимальне значення процесу $A(t)_{\max} \approx 3,5\sigma_A$, де σ_A – його середнєквдратичне значення.

Пік-фактор процесу – це відношення:

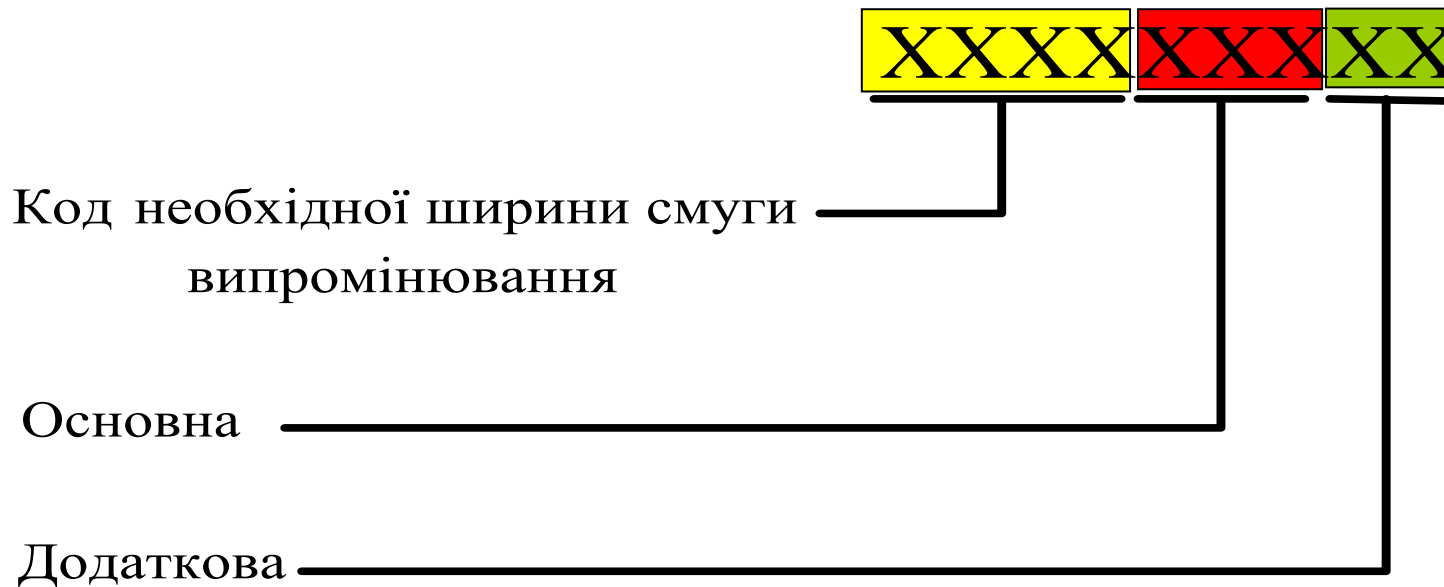
$$P_f = \frac{|A(t)_{\max}|}{\sigma_A}$$

Відношення пікової потужності повідомлення до середньої дорівнює квадрату пік-фактора.

Приклад. Для мовних програм $P_f = 3 \dots 3,5$, а для музичних – $P_f = 3,5 \dots 4$.

Класифікація сигналів

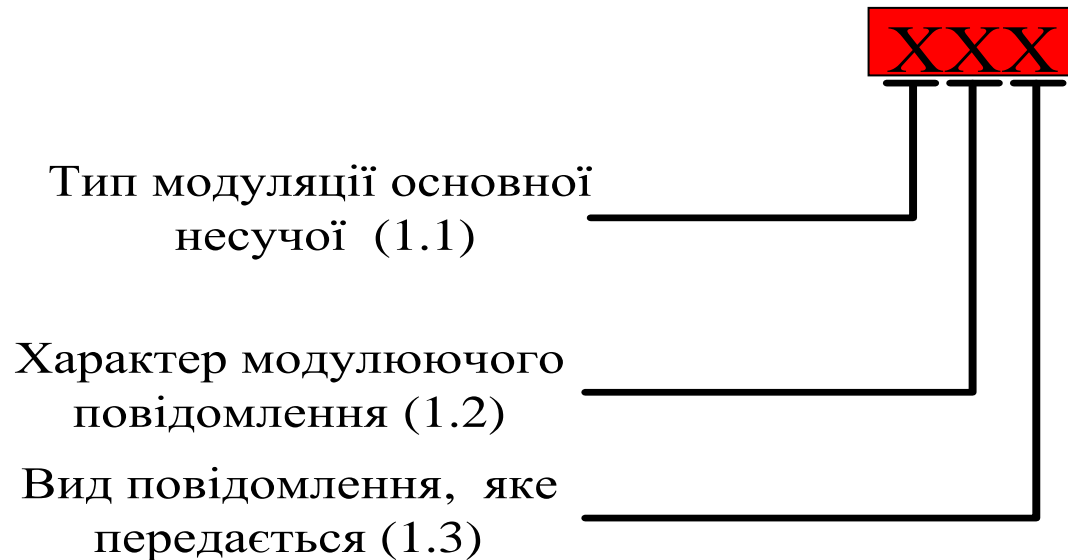
Позначення радіовипромінювань Міжнародного союзу електрозв'язку складається з *трьох груп символів*:



Класифікація сигналів

Основна група.

Обов'язкова характеристика випромінювання. Складається з трьох символів:



Код символу 1.1:

Відсутність модуляції

N – Немодульована несуча частота

Амплітудна модуляція (AM) (amplitude modulation (AM))

A – Дві бокові смуги, повна несуча (double sideband, full carrier (DSBFC))

B – Незалежні бокові смуги (independent sideband, full carrier (ISBFC))

Класифікація сигналів

C – Одна з бокових смуг частково подавлена, повна несуча (vestigial sideband, full carrier (VSB))

H – Одна бокова смуга (ОБС), повна несуча (single-sideband, full carrier (SSBFC))

J – ОБС, подавлена несуча (single-sideband, suppressed carrier (SSBSC))

R – ОБС, послаблена несуча (single-sideband, reduced carrier (SSBRC))

Кутова модуляція (angle modulation)

F – Частотна модуляція (ЧМ) (frequency modulation (FM або direct FM))

G – Фазова модуляція (ФМ) (phase modulation (PM або indirect FM))

D – Кутова та амплітудна модуляції одночасно або в наперед встановленій послідовності

Імпульсна модуляція (pulse modulation)

K – Імпульсна модуляція по амплітуді (pulse-amplitude modulation (PAM))

L – Імпульсна модуляція по ширині (pulse-width modulation (PWM))

M – Імпульсна модуляція по фазі або положенню (pulse-position modulation (PPM))

P – Послідовність немодульованих імпульсів

Q – Послідовність імпульсів з внутрішньоімпульсною кутовою модуляцією

V – Послідовність, яка об'єднує вказані вище способи імпульсної модуляції

W – Інша комбінація двох чи більше попередніх форм модуляції

X – Інші, які відмінні від попередніх

Класифікація сигналів

Код символу 1.2:

- 0 – Відсутність модулюючого сигналу
- 1 – Один канал, який містить квантовану або цифрову інформацію, без використання модулюючої піднесучої
- 2 – Один канал, який містить квантовану або цифрову інформацію, з використанням модулюючої піднесучої
- 3 – Один канал з аналоговою інформацією
- 4,5,6 – Резерв
- 7 – Два і більше каналів, які містять квантовану або цифрову інформацію
- 8 – Два і більше каналів з аналоговою інформацією
- 9 – Система з одним або декількома каналами, які містять аналогову чи цифрову (або квантовану) інформацію
- X – Інші випадки

Класифікація сигналів

Код символу 1.3:

N – Повідомлення не передається

A – Телеграфія для слухового прийому

B – Телеграфія для автоматичного прийому

C – Факсиміле

D – Передача даних, телеметрія, телекерування

E – Телефонія, у т.ч. і звукове радіомовлення

F – Телебачення (відео)

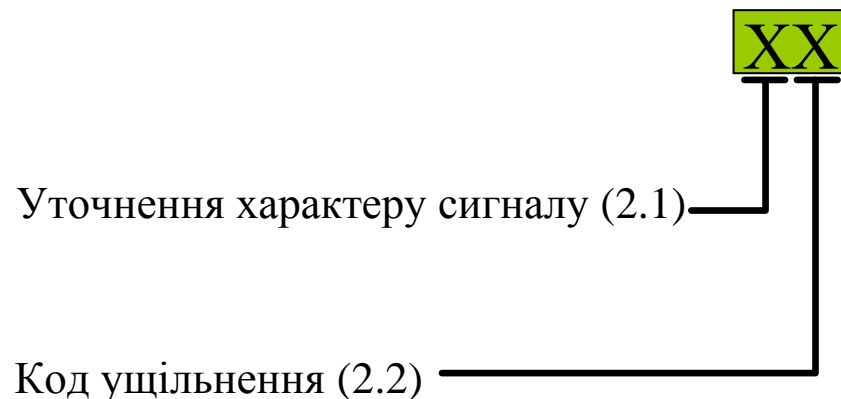
W – Комбінація вказаних вище типів

X – Інші випадки

Класифікація сигналів

Додаткова

Два символи, які розташовані праворуч від основних:



Якщо додаткові характеристики не вказуються, на їхньому місці ставляться прочерки.

Код символу 2.1:

- А – Двопозиційний код з різною кількістю елементів або різною тривалістю
- В – Двопозиційний код з однаковою кількістю елементів однокової тривалості без виправлення помилок
- С – Теж, що і В, але з виправленням помилок
- Г – Передача звуку радіомовної якості (монофонічна)

Класифікація сигналів

Н – Передача звуку радіомовної якості (стереофонічна, квадрофонічна)

Ј – Передача звуку з прийнятною для комерційного зв'язку якістю (крім випадків К, L)

К – Передача звуку з прийнятною для комерційного зв'язку якістю при використанні інверсії частот або розщеплення смуг частот

L – Передача звуку з прийнятною для комерційного зв'язку якістю при використанні окремо ЧМ сигналів для керування рівнем модульованого сигналу

М – Монохромний сигнал зображення

Н – Кольоровий сигнал зображення

W – Об'єднання вказаних вище сигналів

Код символу 2.2:

Н – Без ущільнення

С – Кодове ущільнення

F – Частотне ущільнення

T – Часове ущільнення

W – Об'єднання частотного та часового ущільнення

X – Інші способи ущільнення

Класифікація сигналів

Код необхідної ширини смуги випромінювання (НШСВ)

Складається з чотирьох символів, розташованих ліворуч від основних (три цифри – округлене значення НШСВ – Гц - Н, кГц - К, МГц – G, ця ж літера – четвертий символ – замінює кому десяткового дробу). При цьому перший символ в позначенні НШСВ не повинен бути нулем чи літерою (К, М, G).

Діапазон частот	Позначення
від 0,01 до 999 Гц	Н
від 1 до 999 кГц	К
від 1 до 999 МГц	М
від 1 до 999 ГГц	G

Приклади позначення НШСВ

0,002 Гц	Н002
0,1 Гц	Н100
6 кГц	6К00
180,4 кГц	180К
180,5 кГц	181К
5,65 ГГц	5G65

Класифікація сигналів

Приклади позначення випромінювань (без додаткової характеристики)

8K00A3E – НШСВ 8 кГц двосмугова АМ, аналогове повідомлення, телефонія;

6M50C3F – НШСВ 6,50 МГц, АМ з однією частково подавленою боковою, аналогове повідомлення, телебачення;

3M50P0N – НШСВ 3,50 МГц, немодульована імпульсна послідовність, модуляція повідомленням відсутня, повідомлення не передається (сигнал РЛС);

10M0Q0N – НШСВ 10,0 МГц, послідовність імпульсів з внутрішньоімпульсною кутовою модуляцією, модуляція повідомленням відсутня, повідомлення не передається (сигнал РЛС).