

МІНІСТЕРСТВО ОСВІТИ І НАУКИ УКРАЇНИ
ДЕРЖАВНИЙ УНІВЕРСИТЕТ «ЖИТОМИРСЬКА ПОЛІТЕХНІКА»
Факультет комп'ютерно-інтегрованих технологій, мехатроніки і робототехніки
Кафедра метрології та інформаційно-вимірювальної техніки

ЛАБОРАТОРНІ РОБОТИ

ОСНОВИ МОДЕЛЮВАННЯ ІНФОРМАЦІЙНО-ВИМІРЮВАЛЬНИХ СИСТЕМ

Виконала: студентка 2 курсу, групи МТ-2

напряму підготовки:

152 «Метрологія та інформаційно-вимірювальна техніка»

Мазурчук Надія Юріївна

Викладач: Лугових Оксана Олександрівна

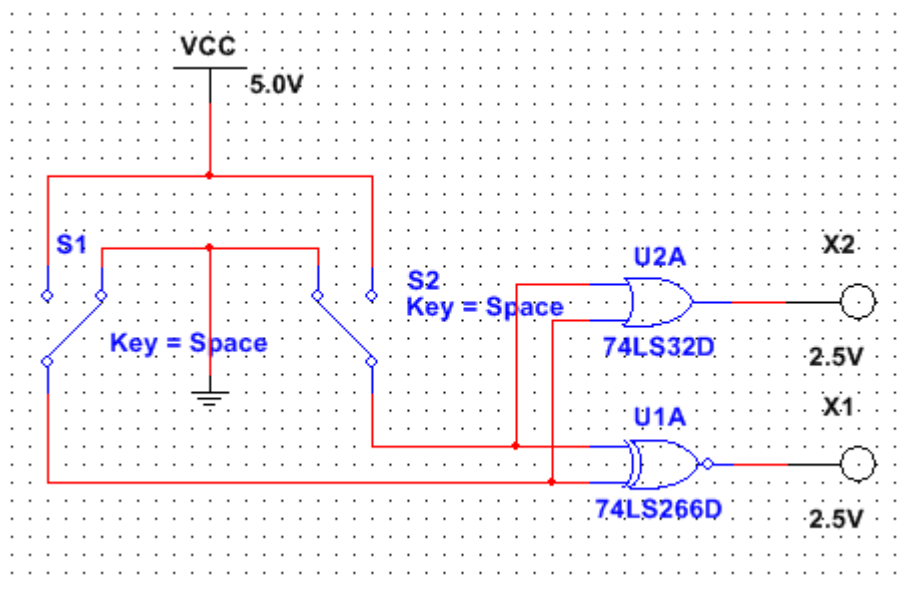
Мета роботи:

- освоїти спосіб завдання булевих функцій таблицями істинності;
- експериментальне визначення таблиць істинності основних логічних елементів (ЛЕ) шляхом їх дослідження в середовищі програми EWB5;
- вивчити принципи включення ЛЕ в корпуси реальних інтегральних мікросхем (ІМС, МС);
- освоєння приладу програми , призначеного для відображення цифрових сигналів.

Виконання роботи:

1. Дослідити та на заставі отриманих даних скласти таблиці істинності декількох з основних логічних елементів, які представлені у програмі умовними графічними зображеннями. Конкретні типи ЛЕ (УГЗ) надані у табл.1 згідно варіанту.

Таб.1



№ вар.	8
ЛЕ (УГЗ)	АБО; викл АБО-НІ
Мікросхеми	7415
ІМС з ЗС	74244

Рис.1.1 – 1 та 2 вимикач у стані вимкнених

					МММТ.420.008.008 – 3Л5			
Змн	Арк.	№ докум.	Підпис	Дата				
Розроб.		Мазурчук Н.Ю.			Основи моделювання ІВС	Літ.	Арк.	Аркушів
Перевір.		Лугових О.О.					2	11
Н. Контр.		Подчащинський				Державний університет «Житомирська політехніка», МТ-2		
Затверд.								
					Звіт практичних робіт			

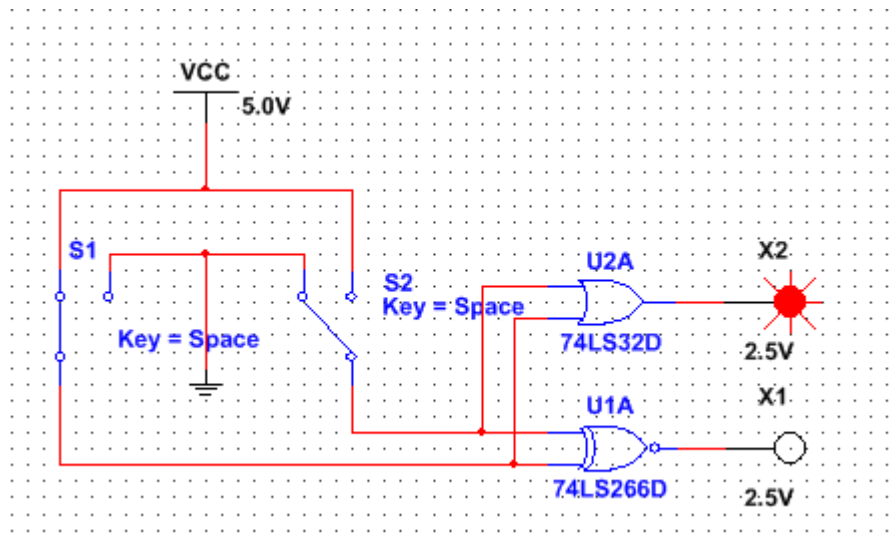


Рис.1.2 – 1 вимикач у стані увімкненого, 2 вимикач у стані вимкненого

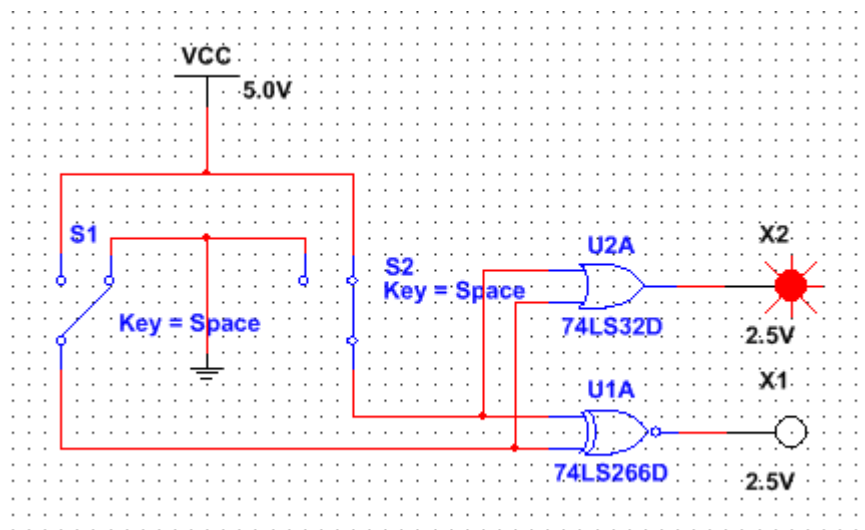


Рис.1.3 – 2 вимикач у стані увімкненого, 1 вимикач у стані вимкненого

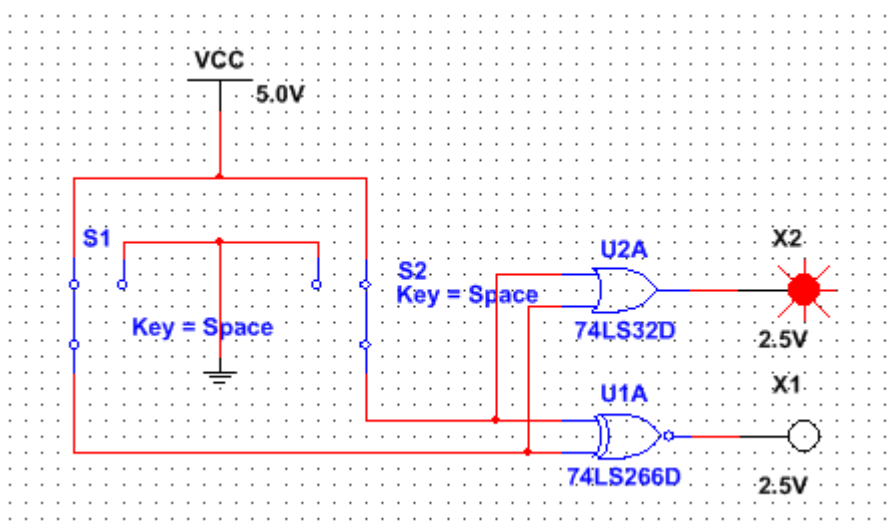


Рис.1.4 – 1 та 2 вимикач у стані увімкнених

Змн.	Арк.	№ докум.	Підпис	Дата

АБО			Викл. АБО-НІ		
X ₁	X ₂	Y	X ₁	X ₂	Y
0	0	0	0	0	0
1	0	1	1	0	0
0	1	1	0	1	0
1	1	1	1	1	0

2. Вивести на екран зображення мікросхеми, тип якої вказаний у строчці з найменуванням Мікросхема, згідно заданого варіанта. Дослідити роботу двох буферних елементів розташованих у корпусах мікросхем, вказаних у третій строчці табл.1.

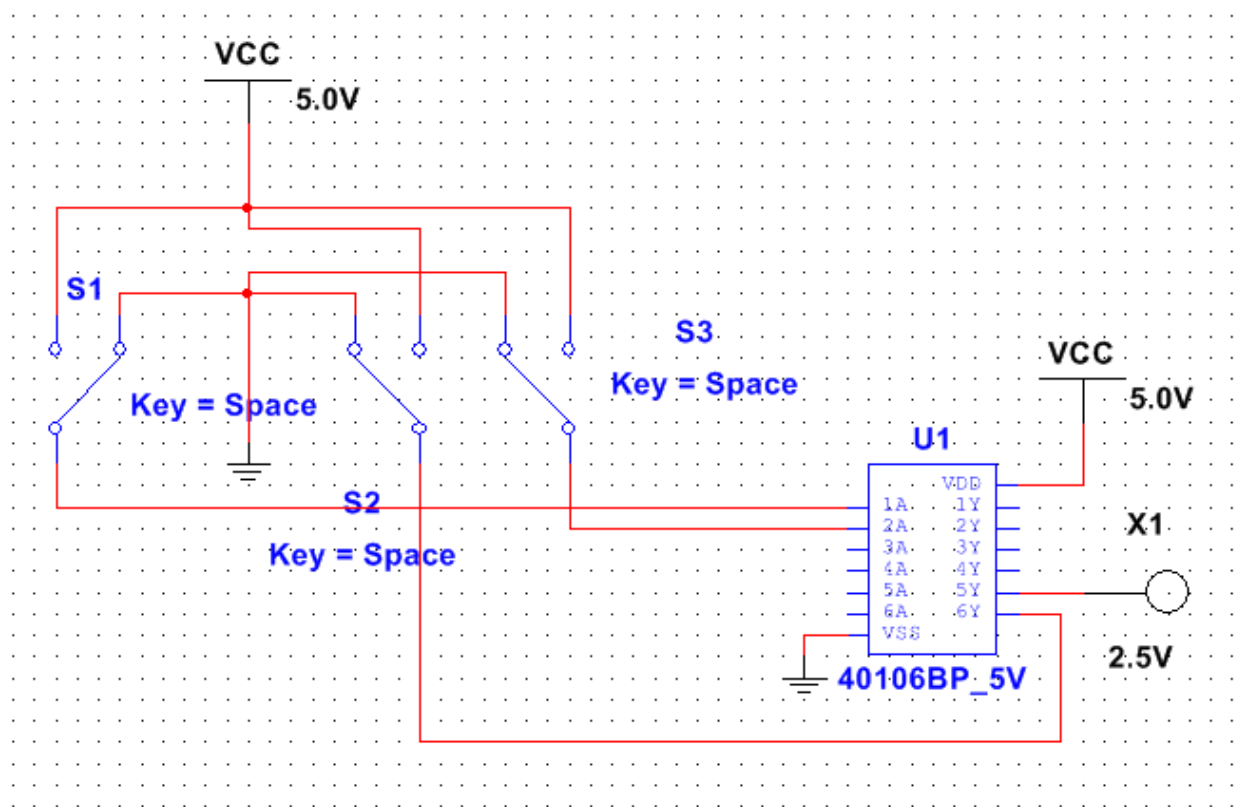


Рис.2.1 – 1, 2 та 3 вимикач у стані вимкннутих

Змн.	Арк.	№ докум.	Підпис	Дата

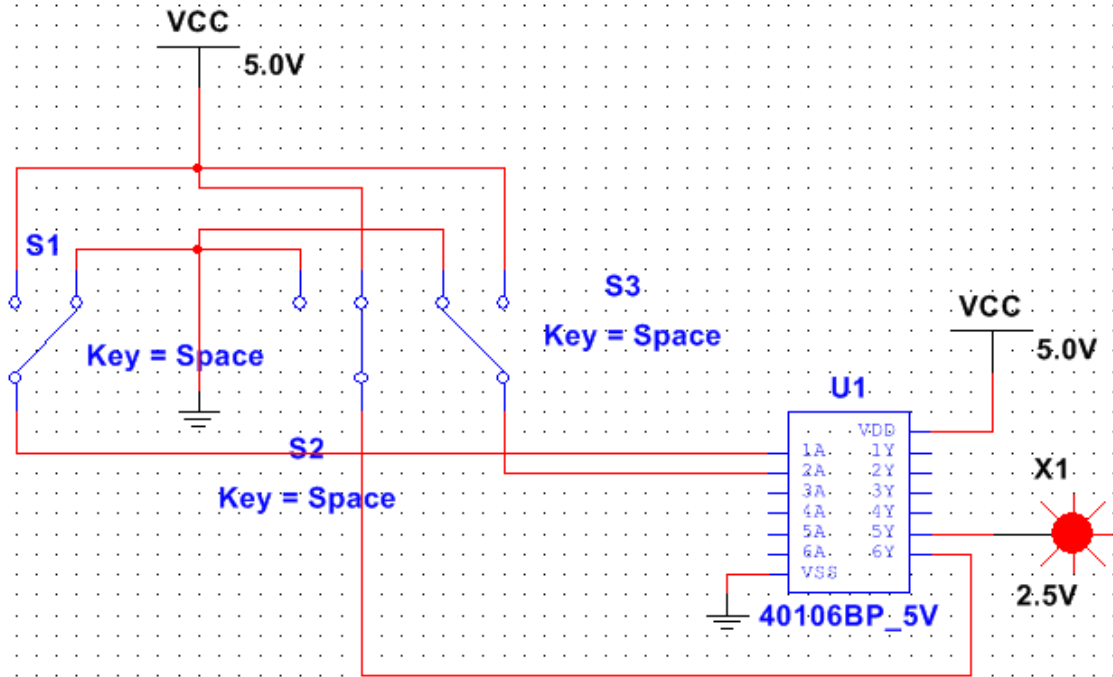


Рис.2.2 – 1 та 2 вимикач у стані вимкнених, 3 вимикач увімкнений

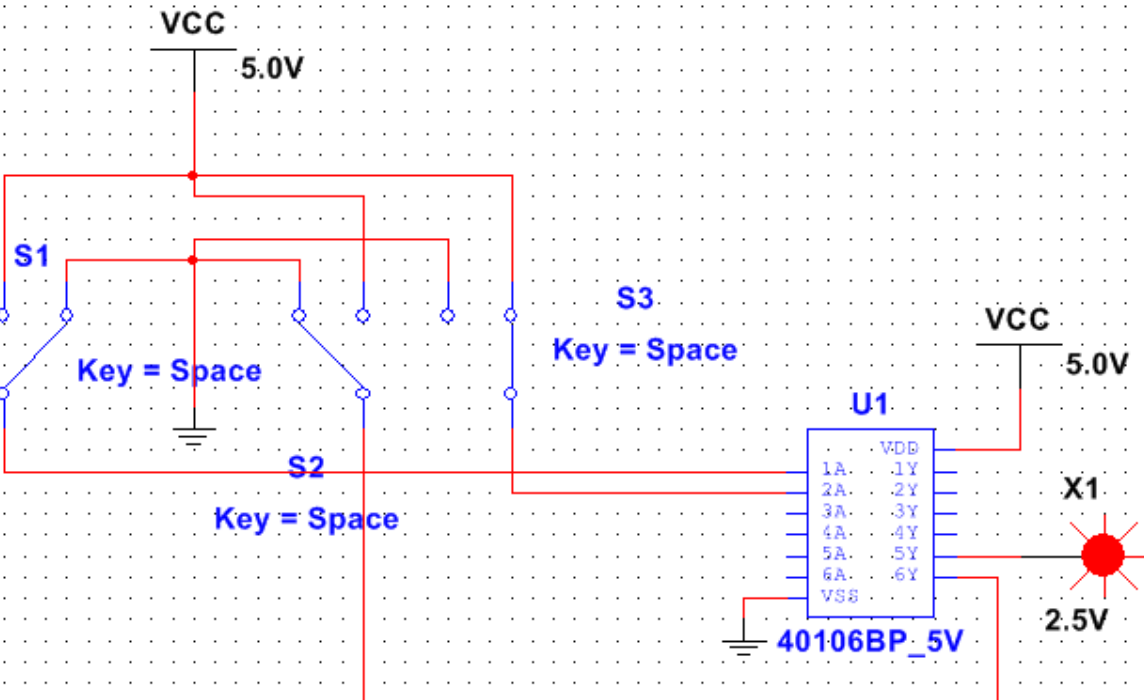


Рис.2.3 – 1 та 3 вимикач у стані вимкнених, 2 вимикач увімкнений

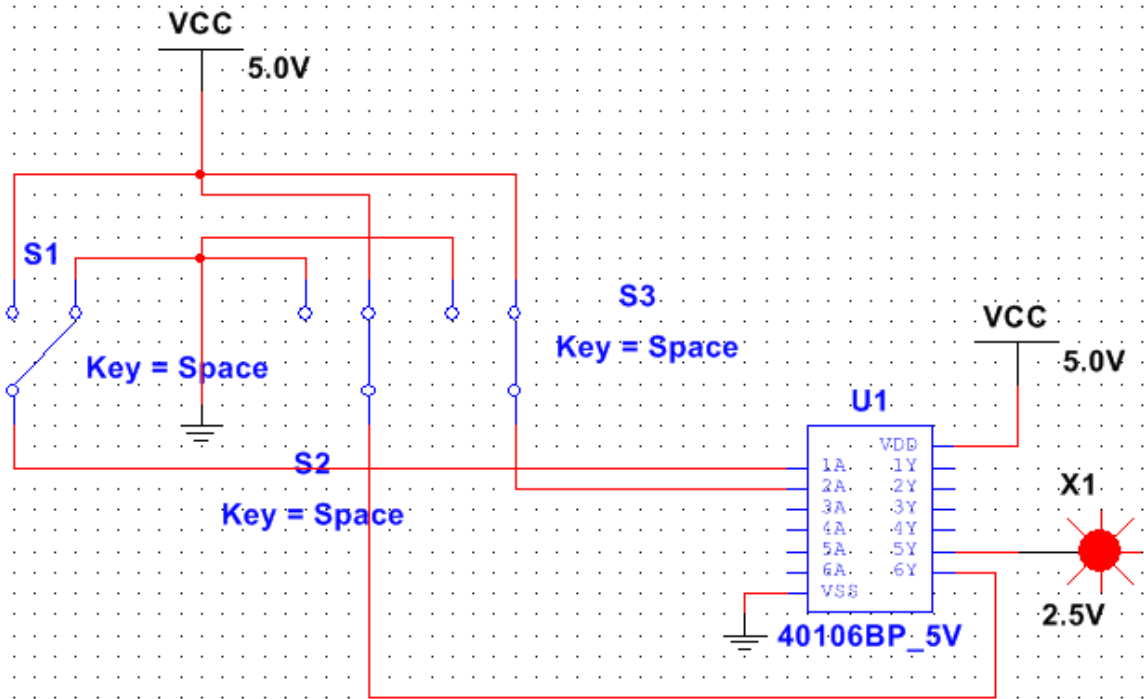


Рис.2.4 – 1 вимикач у стані вимкненого, 2 та 3 вимикач увімкнені

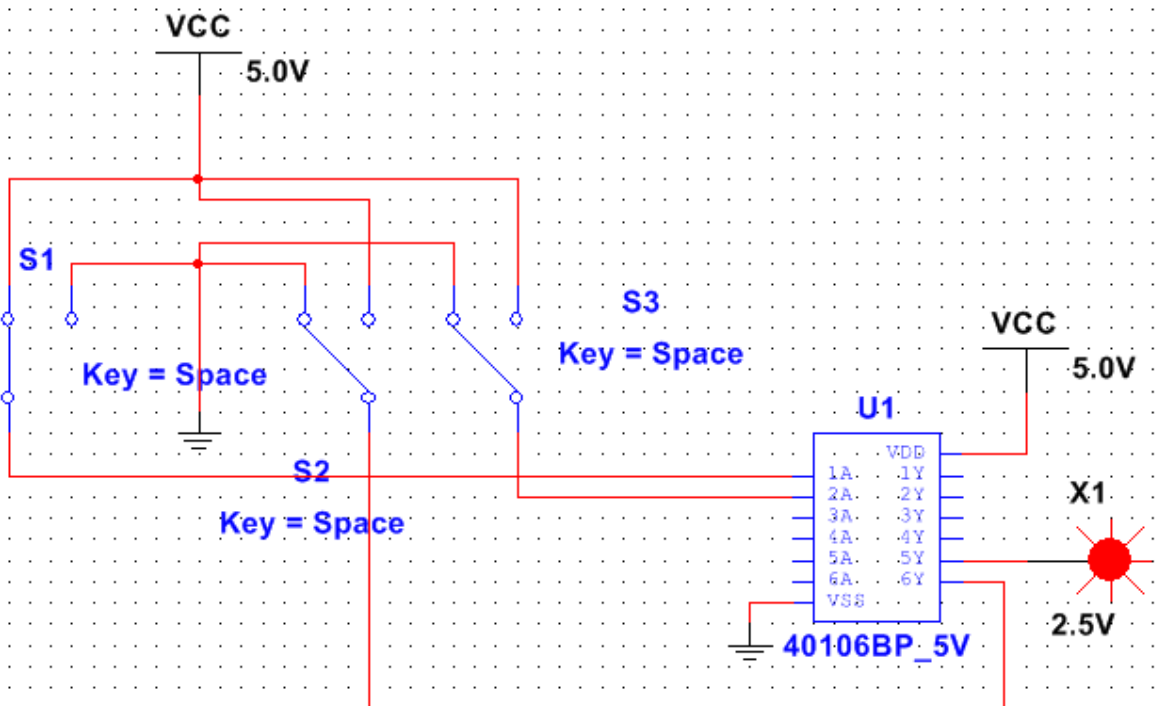


Рис.2.5 – 2 та 3 вимикач у стані вимкнених, 1 вимикач увімкнений

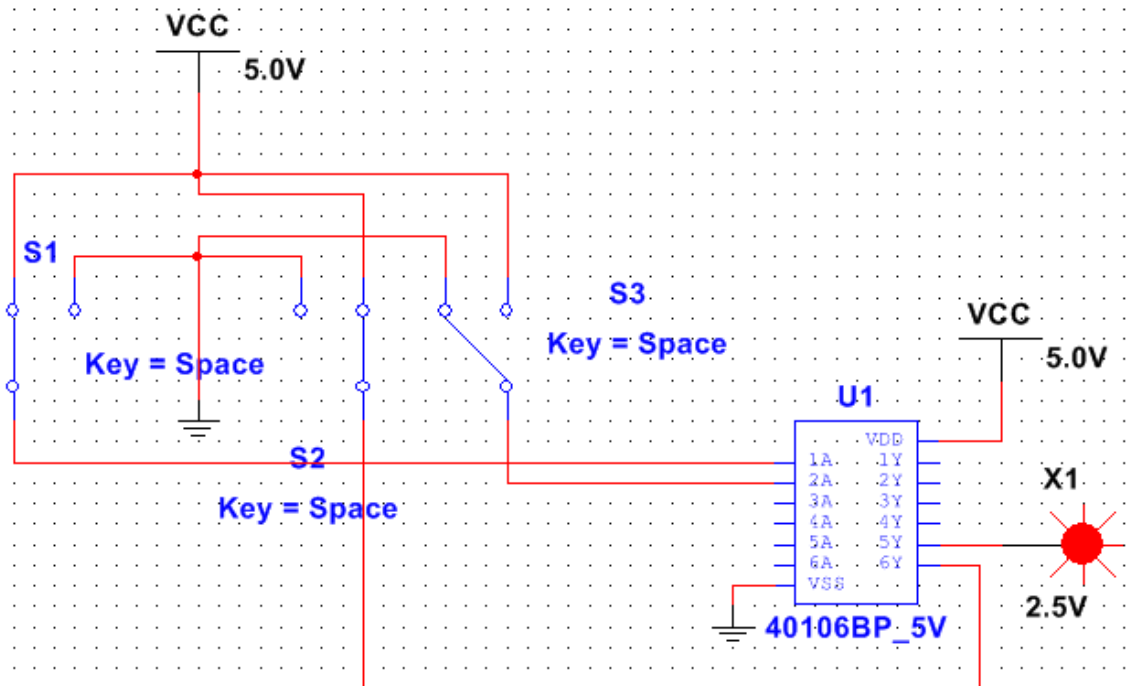


Рис.2.6 – 2 вимикач вимкнтий, 1 та 3 вимикач увімкнені

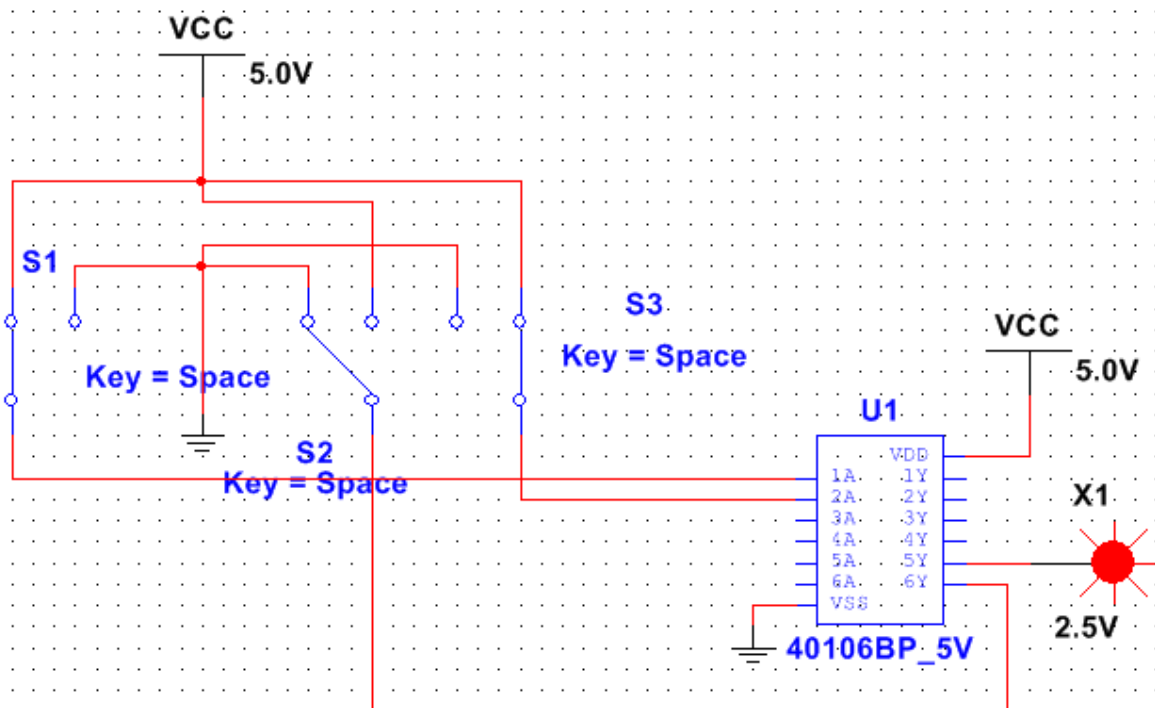


Рис.2.7 – 3 вимикач вимкнтий, 1 та 2 вимикач увімкнені

Змн.	Арк.	№ докум.	Підпис	Дата

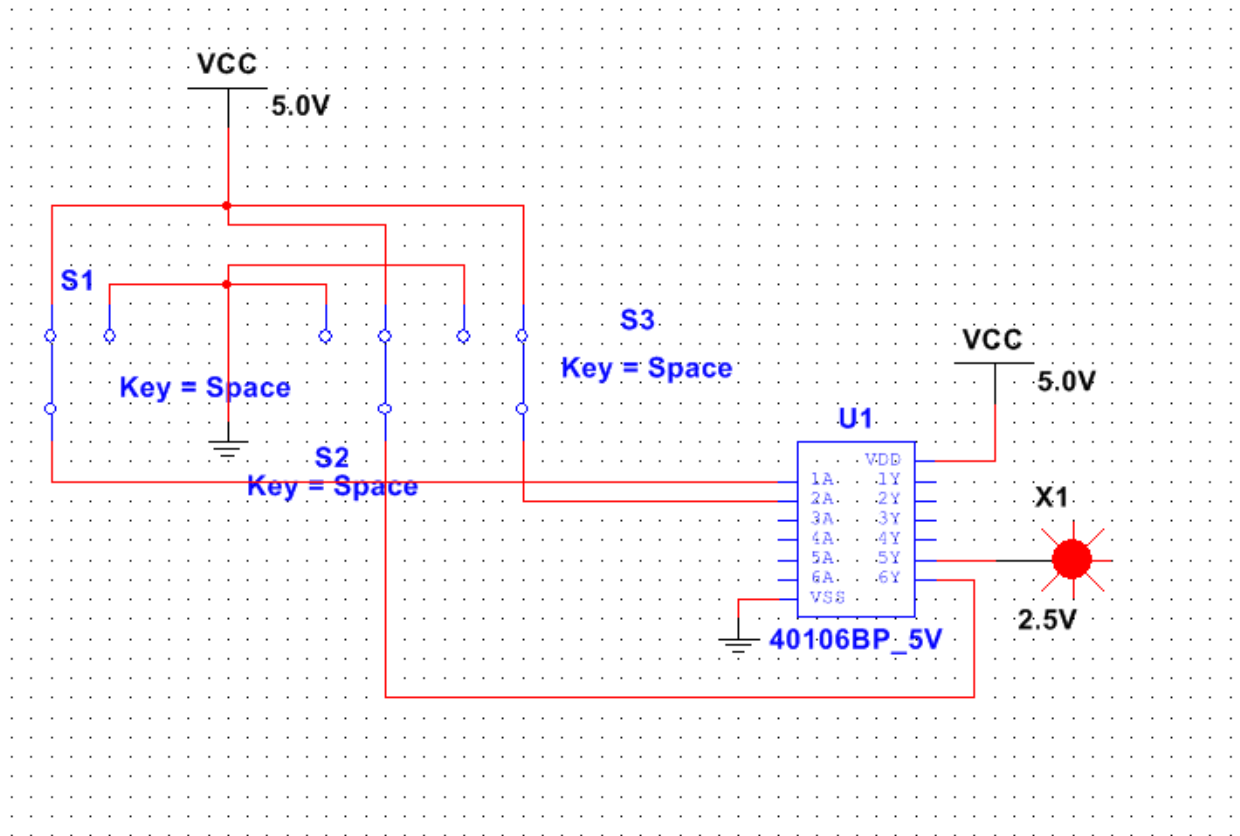
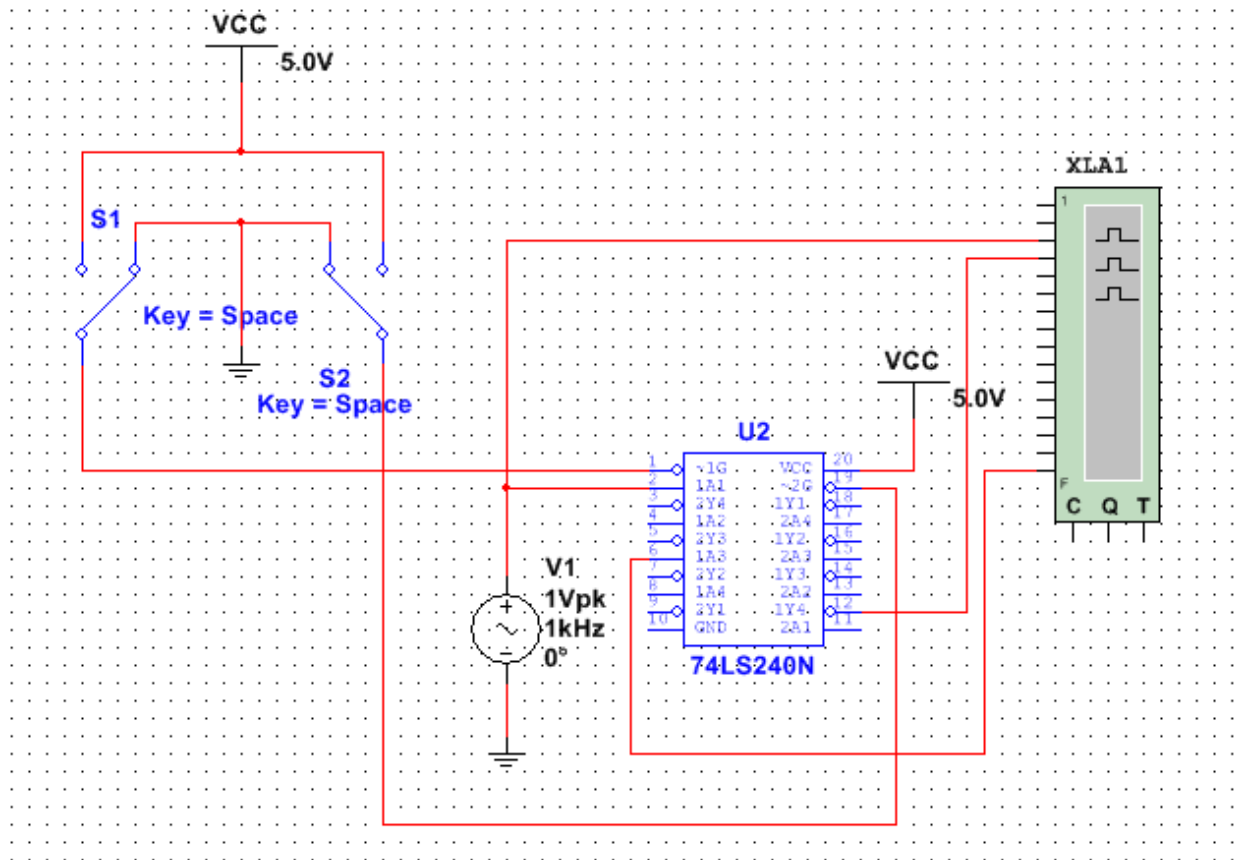


Рис.2.8 – Всі 3 вимикачі увімкнені

Таб.1.3

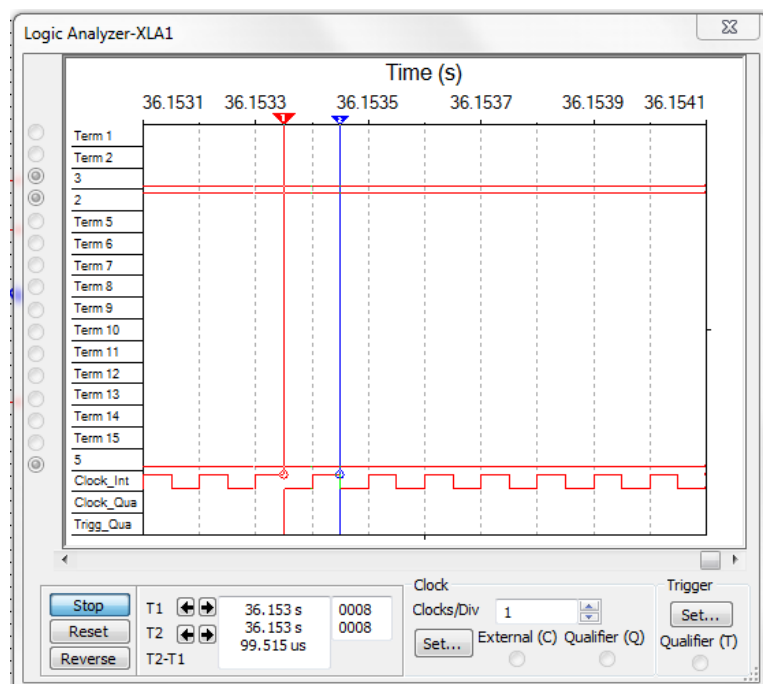
X1	X1	X1	Y
0	0	0	0
0	0	1	1
0	1	0	1
0	1	1	1
1	0	0	1
1	0	1	1
1	1	0	1
1	1	1	1

3. Приєднати до входів елементів генератори прямокутних імпульсів амплітудою 5 В. Сформуєте схему з комутуючих ключів, яку застосовували при таблиць істинності. Для індикації використайте



Логічний аналізатор.

Рис.3.1 – Схема для 3 завдання



Змн.	Арк.	№ докум.	Підпис	Дата

МММТ.420.008.008 – 3ЛІ5

Арк.

9

Рис.3.2 – Вимкнені обидва вимикачі

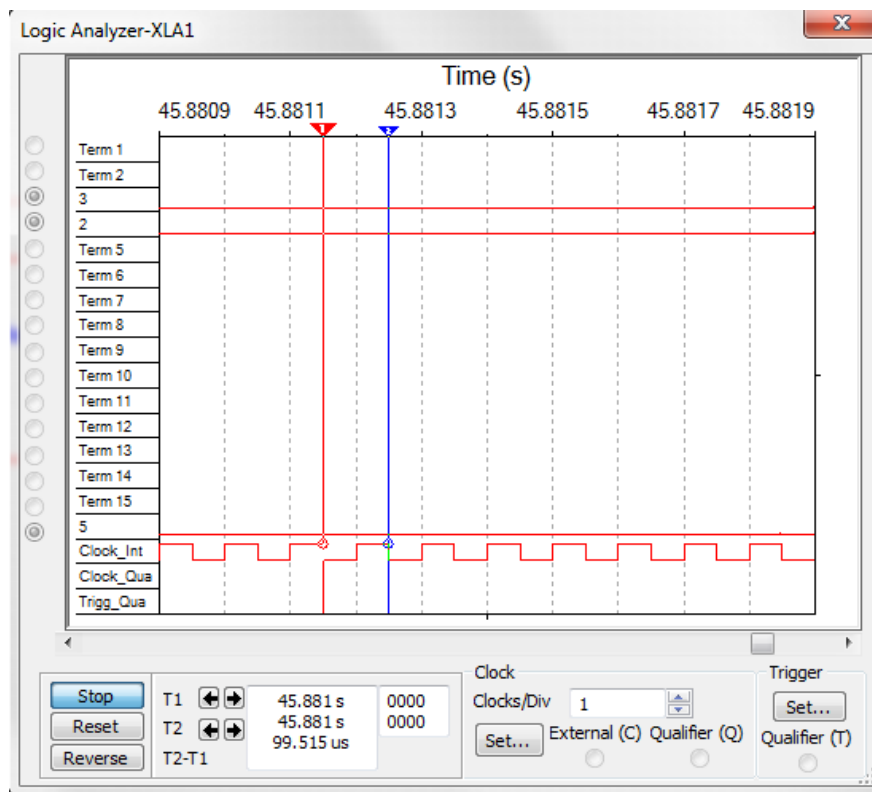


Рис.3.3 – 1 вимикач увімкнений, 2 вимкнений

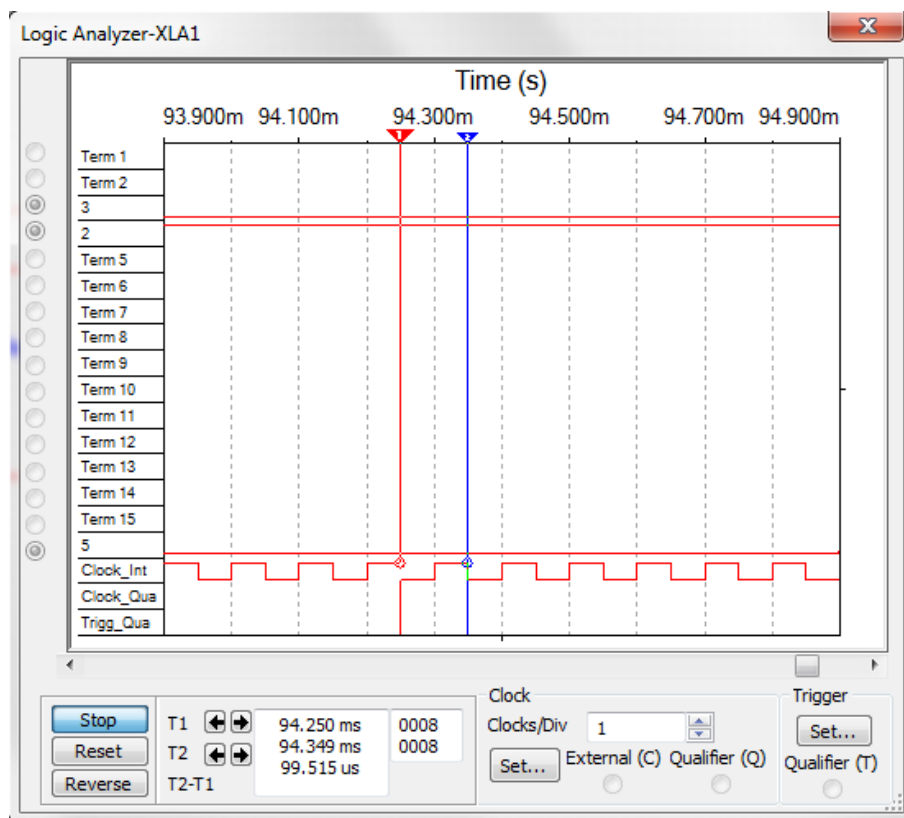


Рис.3.4 – 2 вимикач увімкнений, 1 вимкнений

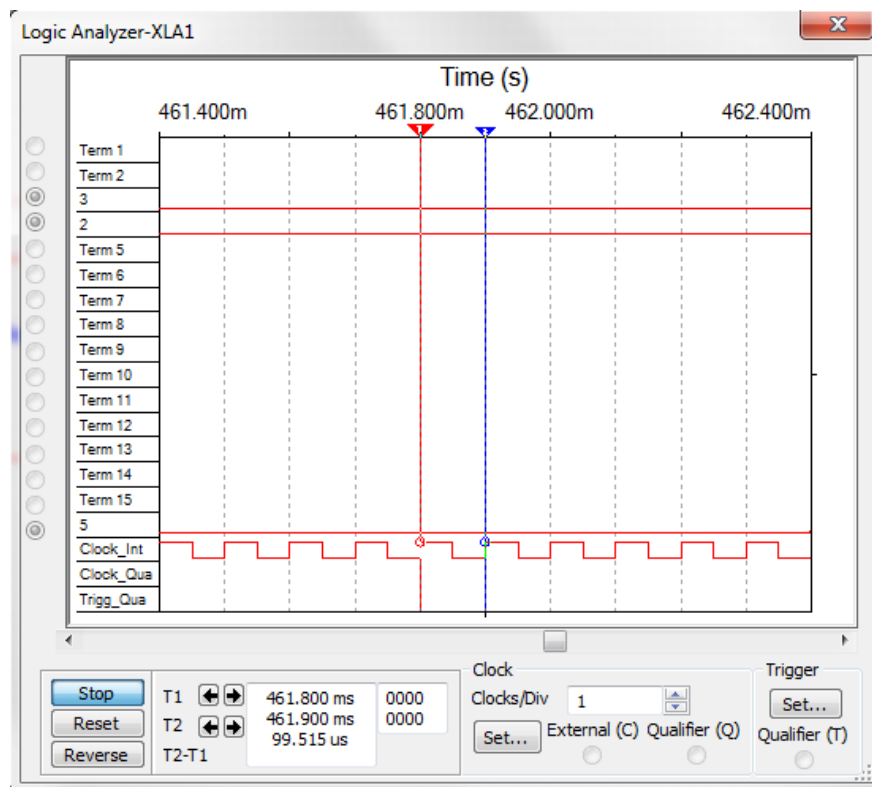


Рис.3.5 – Обидва вимикачі увімкнені

Таб.1.4

Напруга на вході управління		Стан виходу	
G1	G2	Перший елемент	Другий елемент
0	0	Передача сигналу з інверсією	Передача сигналу з інверсією
1	0	Передача сигналу з інверсією	0
0	1	0	Передача сигналу з інверсією
1	1	0	0

Висновок: освоїли спосіб завдання булевих функцій таблицями істинності; експериментально визначили таблиці істинності основних логічних елементів (ЛЕ) шляхом їх дослідження в середовищі програми Multisim;

вивчили принципи включення ЛЕ в корпуси реальних інтегральних мікросхем.

					<i>МММТ.420.008.008 – ЗЛ5</i>	<i>Арк.</i>
						12
<i>Зми.</i>	<i>Арк.</i>	<i>№ докум.</i>	<i>Підпис</i>	<i>Дата</i>		