

ДЕРЖАВНИЙ УНІВЕРСИТЕТ "ЖИТОМИРСЬКА ПОЛІТЕХНІКА"

Кафедра гірничих технологій і будівництва ім. проф. Бакка М.Т.



БУРОВИЙ ІНСТРУМЕНТ

Лекція 3

Лектор к.т.н., доцент
ПАВЛОВ Євген Євгенійович

- За призначенням інструмент поділяється на:
 - **Технологічний** - інструмент, за допомогою якого безпосередньо відбувається поглиблення свердловини.
 - **Допоміжний** - для проведення спускопідіймальних операцій (ключі, елеватори, труботримачі, обсадні колони), а також для підвищення ефективності буріння шляхом гасіння вібрацій і ударів (демпфери, амортизатори, віброгасники).
 - **Аварійний** - слугує для запобігання (шламоуловлювачі, протиприхоплювальні перехідники та ін.) і ліквідації аварій (ловильний інструмент, фрезери та ін.).
 - **Спеціальний** - використовують для проведення спеціальних робіт у свердловинах, наприклад: при штучному викривленні стовбура свердловини, при виконанні тампонування та ін



БУРОВИЙ ІНСТРУМЕНТ

Інструмент, що використовують при бурінні свердловин, називають **буровим**.

Набір технологічного інструменту, з'єданого у визначеній послідовності, що дає можливість виконувати зазначені операції, називається **буровим** **снарядом**

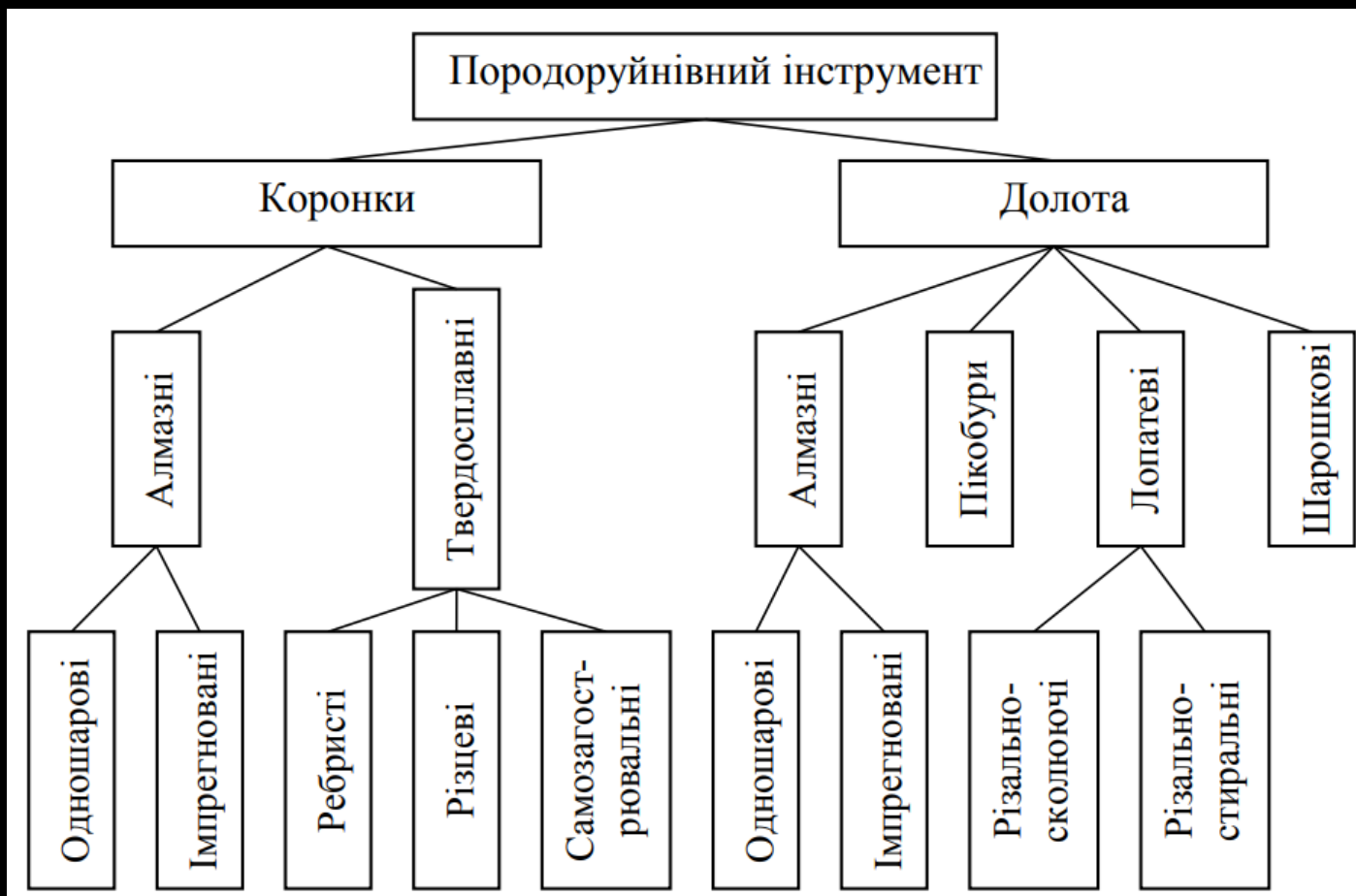


Схема класифікації породоруйнівного інструменту

ПОРОДОРУЙНІВНИЙ ІНСТРУМЕНТ

Породоруйнівний інструмент – частина бурового снаряда, яка призначена для безпосереднього руйнування гірської породи в процесі буріння свердловин.

Породоруйнівний інструмент для обертального буріння свердловин можна поділити на дві великі групи:

- інструмент для буріння свердловин з відбором керна – **коронки**
- інструмент для буріння без відбору керна – **долота**.

ПОРОДУЙНІВНИЙ ІНСТРУМЕНТ

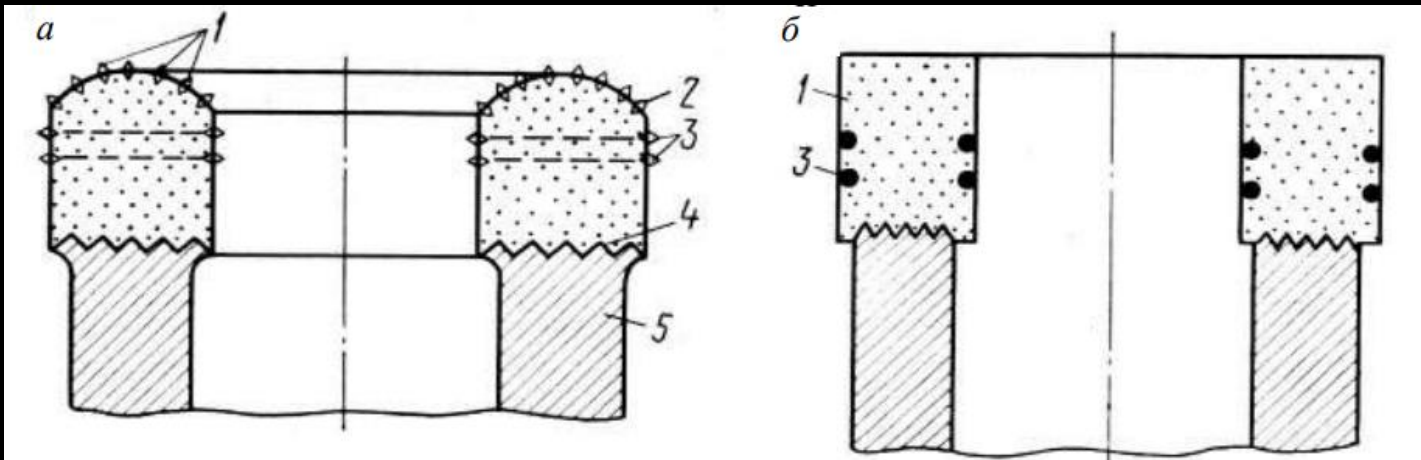


ПОРОДОРУЙНІВНИЙ ІНСТРУМЕНТ



Одношарові алмазні коронки застосовуються для буріння порід V–IX категорій за буримістю.

Імпрегновані коронки армуються об'ємними алмазами крупністю від 120 до 400 шт/карат та підрізними алмазами крупністю 20–40 шт/карат. Застосовуються для буріння порід IX–XII категорій за буримістю.



Схеми розташування алмазів у коронках:

а – одношарова; б – імпрегнована;

1 – об'ємні алмази; 2 – периферійні алмази;

3 – підрізні алмази; 4 – місце з'єднання матриці з

корпусом коронки; 5 – короночне кільце

АЛМАЗНІ КОРОНКИ

Алмазні коронки випускають таких діаметрів: 26, 36, 46, 59, 76, 93 і 112 мм.

Розрізняють **об'ємні (торцеві)** алмази, що виконують основну роботу при бурінні – *руйнування породи по кільцевому вибою*, і **підрізні (бічні)**, що калібрують свердловину й керн, який утворюється при бурінні.

Одношарові алмазні коронки

Основними компонентами є алмази, сталевий корпус та карбидне напилення. Алмази підходять для буріння отворів навіть складних форм. Ці алмази монтуються на коронку шляхом покриття металевим шаром матричного корпусу, який надівається на сталевий каркас або стрижень (хвостовик).

Основним завданням матричного корпусу одношарової алмазної коронки є утримання алмазів в одному положенні на протязі всього терміну експлуатації коронки. Карбід вольфрам додається для стійкості матричної структури впливу водної ерозії, що проявляється у зносі матричних структур.



China Drilling Geological Equipment Ltd

АЛМАЗНІ КОРОНКИ

Переваги

1. Велика різноманітність
2. Висока якість
3. Довгий строк служби
4. Максимальне проникнення
5. Підходить для різних поверхонь
6. Виготовлення на замовлення

www.chinadrillingbits.com/proshow.aspx?cateid=102&productsid=23

Імпрегновані коронки

Принцип роботи

Механізм подрібнення каменю подібний до ефекту млина, в процесі якого маленькі частинки коронки (алмази), торкаючись оброблюваної поверхні, роблять дрібне відлущування (так само як і камінь роблять це в отворі млина). Таким чином, здійснюючи поступове стирання та відлущування оригінальних твердих частинок, також відбувається і знос самої коронки, але зі зносом коронки відкриваються нові шари з новими незношеними алмазами... При високих швидкостях роботи відбувається знос самого імпрегнованого алмазного долота. Таким чином, маючи функцію самозаточення, алмазні коронки завжди мають гарне заточування.



China Drilling Geological Equipment Ltd

АЛМАЗНІ КОРОНКИ



РІЗНИЦЯ МІЖ ОДНОШАРОВИМИ ТА ІМПРЕГНОВАНИМИ АЛМАЗНИМИ КОРОНКАМИ

- Одношарові алмазні короноки в першу чергу рекомендуються для буріння щодо м'яких, абразивних і неконсолідованих формацій, які не піддаються ефективному бурінню за допомогою імпрегнованих алмазних коронок.
- Вони також використовуються для буріння жорстких структур, де потрібні високі швидкості обертання, а навантаження на коронки є незначними для використання імпрегнованих коронок.
- В більшості випадків поверхня алмазних коронок характеризується більшим проникненням ніж імпрегнованих алмазних коронок для м'яких структур в міру більшого рівня зчісування поверхні, яка піддається бурінню, кожним із кристалів алмазу.
- Одношарові алмазні коронки відрізняються від імпрегнованих тим, що вони обладнуються одним бурховим алмазом на робочих поверхнях замість розміщення на буровій коронці заздалегідь встановленого шаблону.
- Тим не менш, через те, що їх структура представлена тільки одним шаром кристалів, одношарові алмазні колонки мають набагато нижчий термін служби, ніж імпрегновані алмазні колонки.

Маркування коронок

Перші дві цифри від 01 до 99 означають по порядковий номер конструкції коронки.

Далі велика літера за кірилицею вказує тип коронки: А – одношарова або І – імпрегнована, потім арабською цифрою позначають твердість матриці в умовних одиницях за Роквеллом НРС:

- 3 – нормальна (20–25);
- 4 – тверда (30–35);
- 5 – дуже тверда (50–60).



Через дефіс вказують діаметр коронки, наприклад, 01А3-59, 02І4-112.

АЛМАЗНІ КОРОНКИ

Одношарові алмазні коронки та конструкція (компанія China Drilling Geological Equipment Ltd):

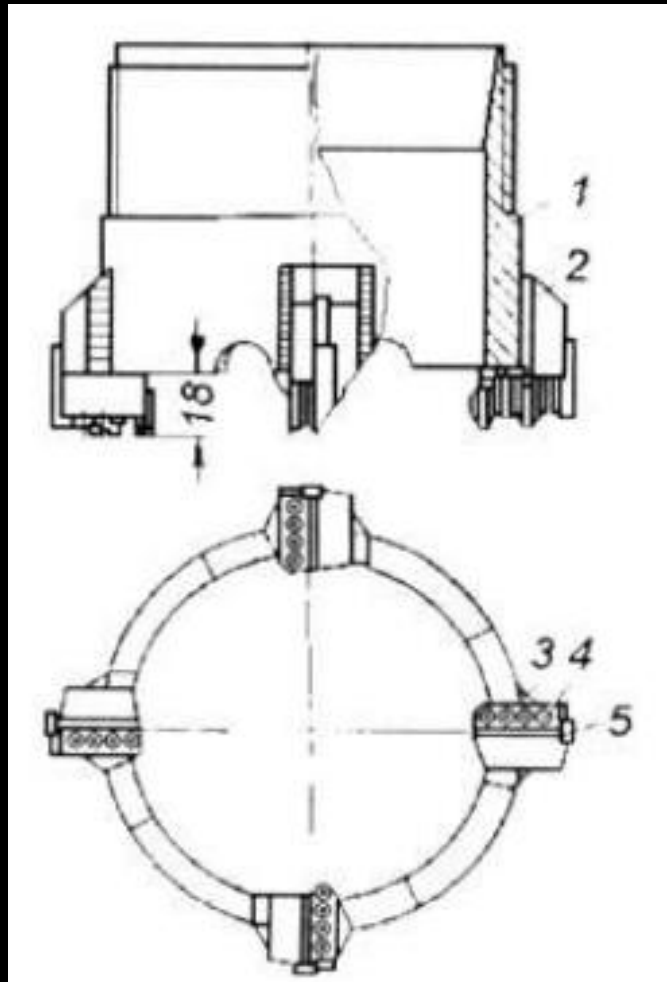
- 1) 10/15 срс: м'яка та середня конструкція
- 2) 20/25 срс: середньої до жорсткої конструкцій
- 3) 30/40 срс: від середньої до твердої конструкцій
- 4) 40/60 срс: жорстка конструкція
- 5) 60/80 срс: від жорсткої до дуже жорсткої конструкції

Профілі поверхонь одношарових алмазних коронок:

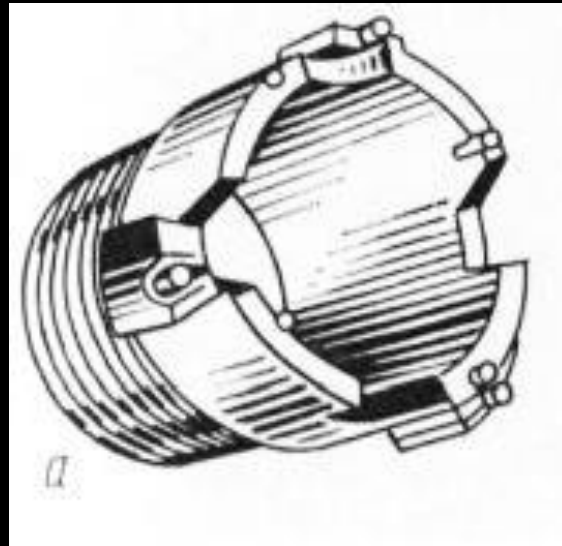
- 1) Напівкруглий
- 2) Круглий
- 3) Кроковий (доступні профілі на 4 кроки, 5 кроків та 7 кроків, або на замовлення)

Відповідно до призначення твердосплавні коронки підрозділяються на 3 групи:

ребристі – для буріння м'яких порід I–IV категорій:
M1, M2, M5, M6



Ребриста коронка:
1 – короночне кільце;
2 – ребро;
3 – встановлювальний стрижень;
4 – різці;
5 – твердосплавна пластина



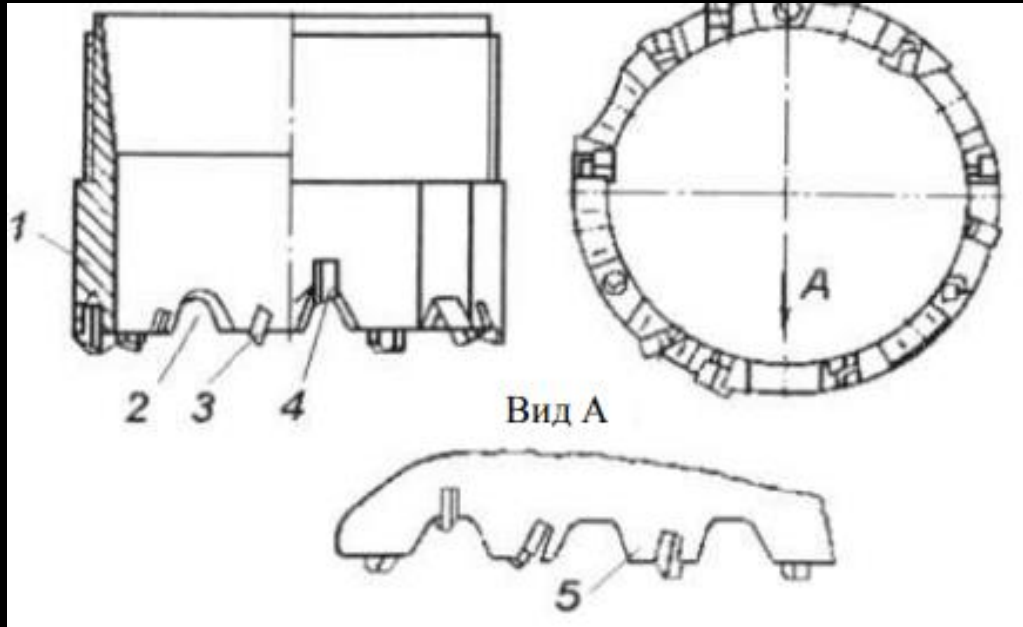
ТВЕРДОСПЛАВНІ КОРОНКИ

Твердосплавні коронки **призначені** для колонкового буріння свердловин у породах м'яких і середньої твердості I–VIII і частково IX і X категорії за буримістю.

Твердосплавні коронки випускають таких діаметрів: 36, 46, 59, 76, 93, 112, 132 і 151 мм.

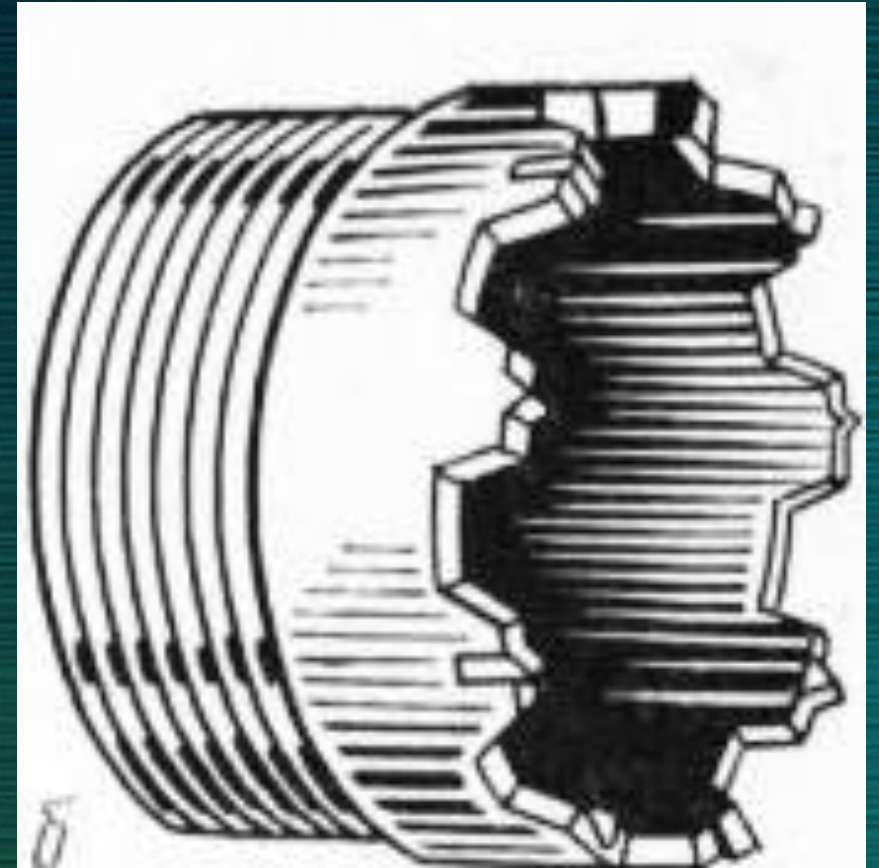
Відповідно до призначення твердосплавні коронки підрозділяються на 3 групи:

різцеві – для буріння малоабразивних порід середньої твердості IV–VIII категорій моновітних (СМ) і тріщинуватих (СТ): СМ3, СМ4, СМ5, СМ6, СМ8, СМ9, СТ2, СТ3



Різцева коронка: 1 – короночне кільце;
2 – промивальне вікно; 3 – основний різець;
4 – підрізний різець; 5 – зубець

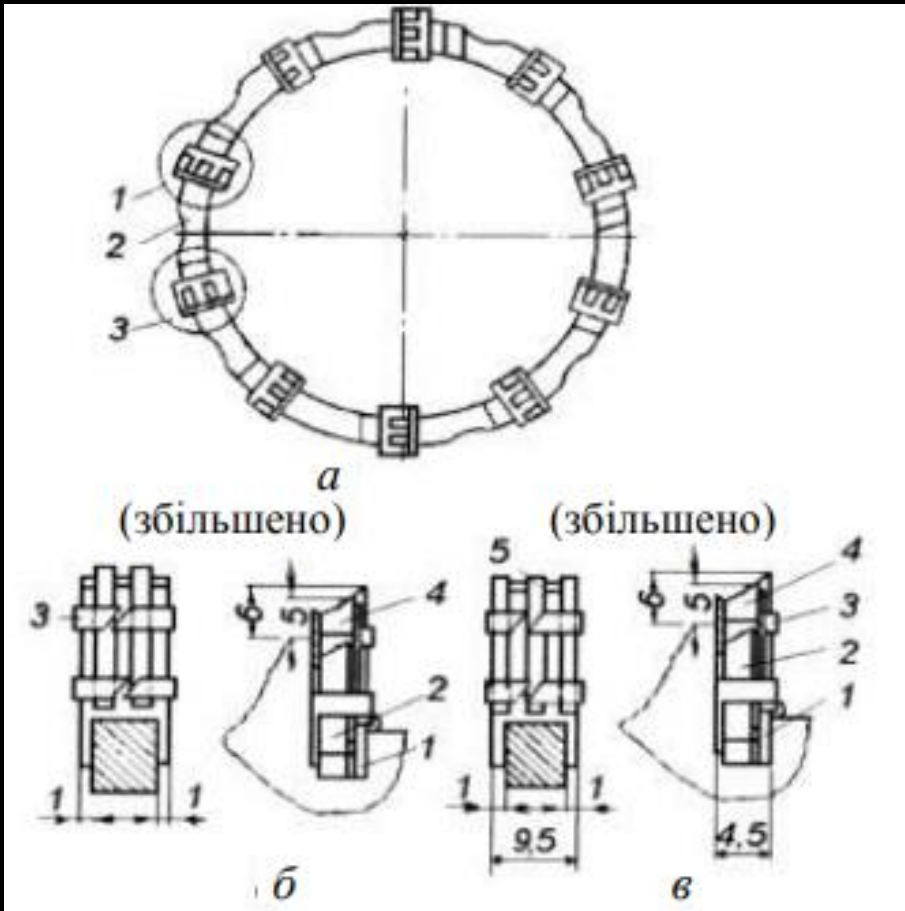
ТВЕРДОСПЛАВНІ КОРОНКИ



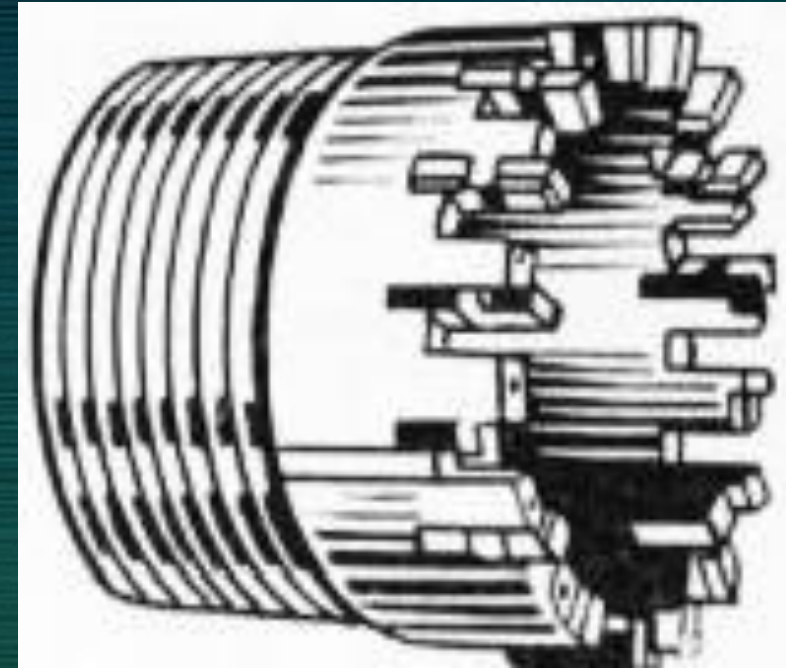
Відповідно до призначення твердосплавні коронки підрозділяються на 3 групи:

самозагострювальні – для буріння абразивних порід середньої твердості VI–VIII і частково IX категорій за буримістю: СА1, СА2, СА3, СА4, СА5, СА6

ТВЕРДОСПЛАВНІ КОРОНКИ



Самозагострювальна коронка:
а – коронка: 1 – вставка типу I, 2 – корпус; 3 – вставка типу II;
б – вставка типу II з двома основними та двома підрізними різцями;
в – вставка типу I з трьома основними та одним підрізним різцем;
1 – встановлювальна пластина;
2 – підрізний різець;
3 – кріпильна пластина;
4 – опорна пластина;
5 – основний різець



DON'T WASTE
MONEY
ON THE
WRONG
CORE BITS!



АЛМАЗНІ І
ТВЕРДОСПЛАВНІ
КОРОНКИ



АЛМАЗНІ І
ТВЕРДОСПЛАВНІ
КОРОНКИ

BEST CORE DRILL BITS



ДОЛОТА



**Broca de diamante
policristalino compacto**



**Broca de
diamantes naturais**



Broca impregnada

Indústria Brasileira de Equipamentos

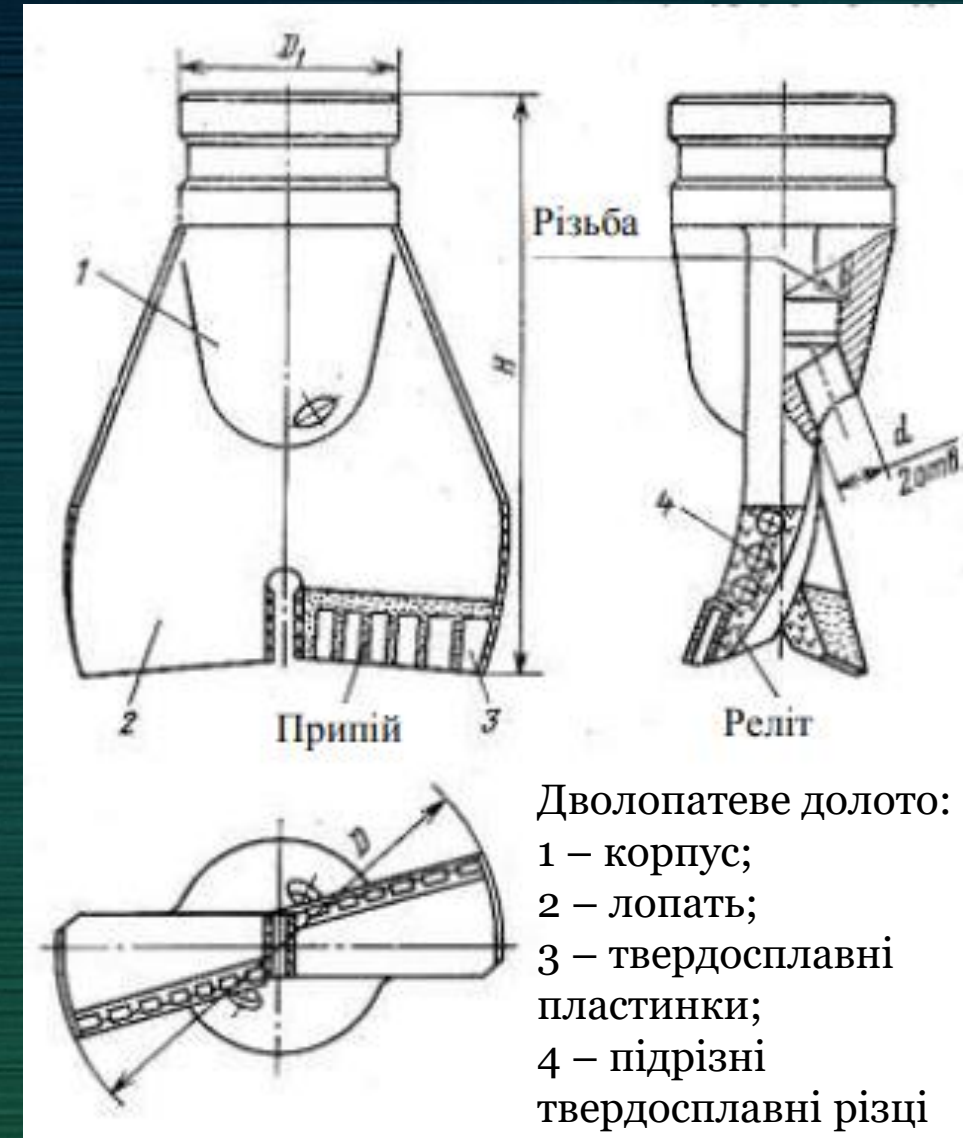
- При бурінні свердловин застосовують лопатеві долота різально-сколюючої і різально-стиральної дії. До першого різновиду належать дво- (2Л) і трилопатеві (3Л) долота, а до другого – трилопатеві (3ІР) і шестилопатеві (6ІР), а також долота Інституту надтвердих матеріалів, м. Київ (ІНМ), які армовані вставками з надтвердого матеріалу "Славутич". Долота 2Л і 3Л застосовують для буріння в неабразивних м'яких пластичних породах і для буріння в неабразивних м'яких породах з прошарками порід середньої твердості.

- Випускаються діаметрами 76, 93, 97, 112, 118, 132, 140, 145, 151, 161, 190, 213, 243, 269, 295, 320, 346, 370, 394 і 445 мм.

- Передні й бічні грані лопатей армуються металокерамічними пластинами. Долота типу ІР додатково армовані зубцями твердого сплаву ВК-8. Застосовуються в породах м'яких і середньої твердості з прошарками абразивних. Діаметри доліт від 139,7 до 269,9 мм.

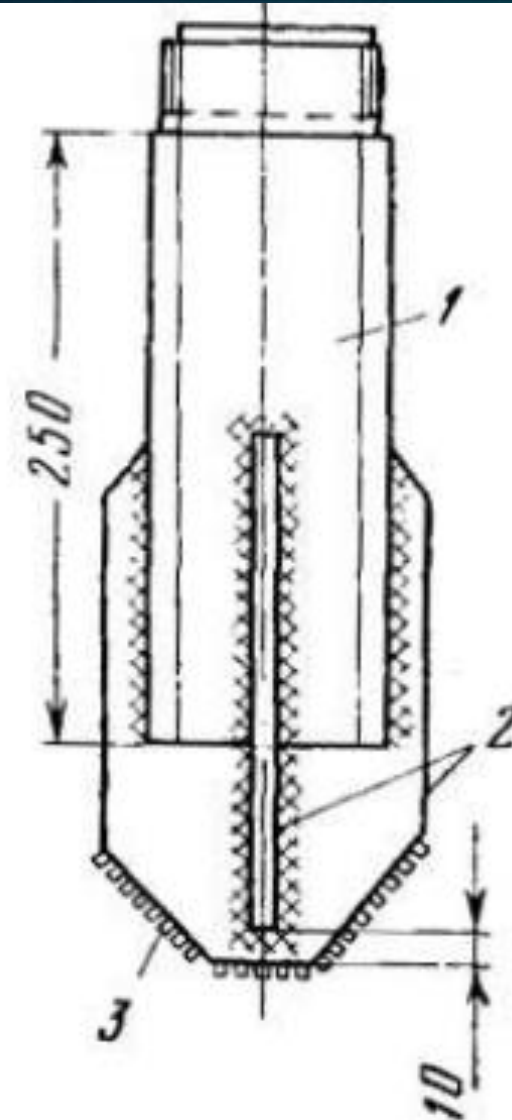
- Випускаються лопатеві долота для буріння зі звичайним і з гідромоніторним промиванням, які мають змінні гідромоніторні насадки. До шифру таких доліт входить літера "Г", наприклад, 2ЛГ, 3ІРГ

ЛОПАТЕВІ ДОЛОТА



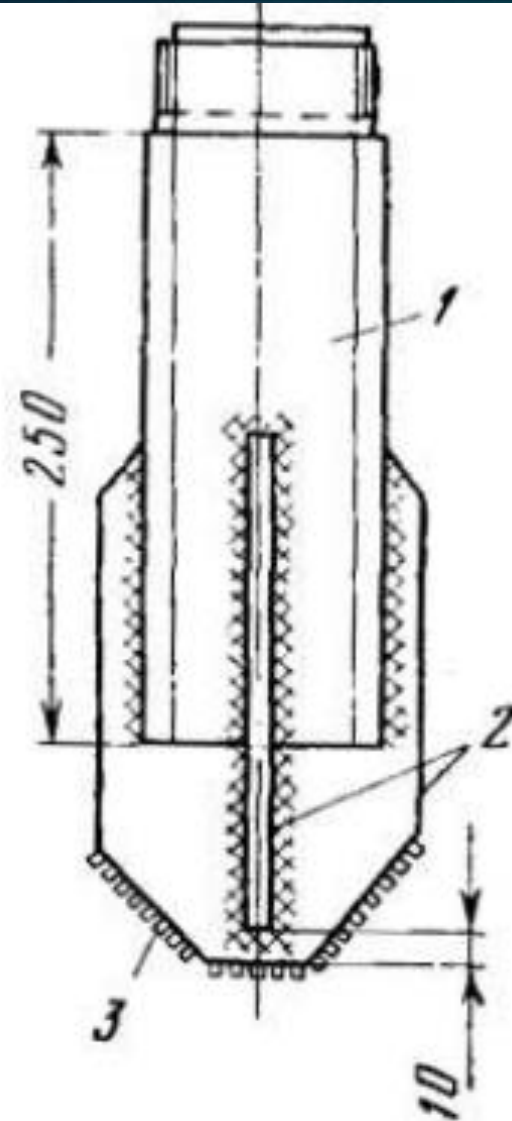
ПІКОБУРИ

- Пікобури призначені для буріння в пластичних м'яких породах, представлених піщано-глинистими відкладами, м'якими і в'язкими сланцям, пісковиками на глинистому і вапняковому цементі I–V категорій.
- Для буріння свердловин у м'яких породах з відбором керна використовують гідромоніторний колонковий пікобур ПБК-112-МГ. Лопаті пікобури армовані різцями твердого сплаву типу ВК-8.
- Пікобури випускаються діаметрами: 97, 112, 118, 132, 135, 140, 151, 161, 190, 214, 243, 269, 295, 320, 346, 370, 394 і 445 мм



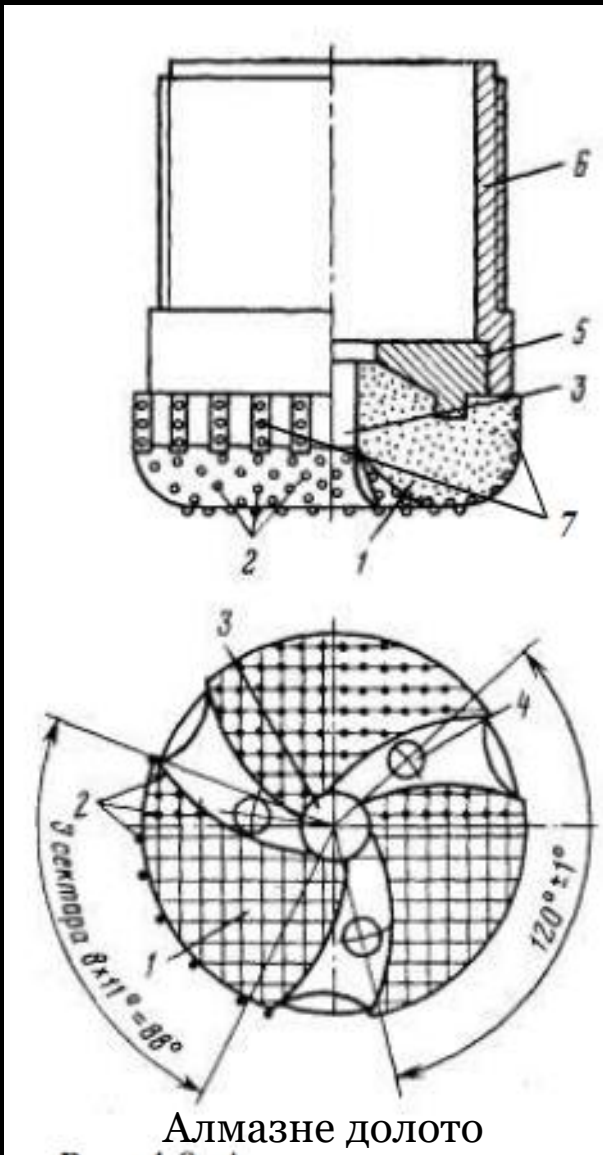
Пікобур:
1 – корпус;
2 – пластини;
3 – твердосплавні
різці

ПІКОБУРИ



Пікобур:
1 – корпус;
2 – пластини;
3 – твердосплавні
різці

АЛМАЗНІ ДОЛОТА



Алмазне долото

- 1 – матриця; 2 – об'ємні алмази;
- 3 – центральний промивальний канал; 4 – допоміжні канали;
- 5 – корпус долота; 6 – приєднувальна різьба; 7 – підрізні алмази



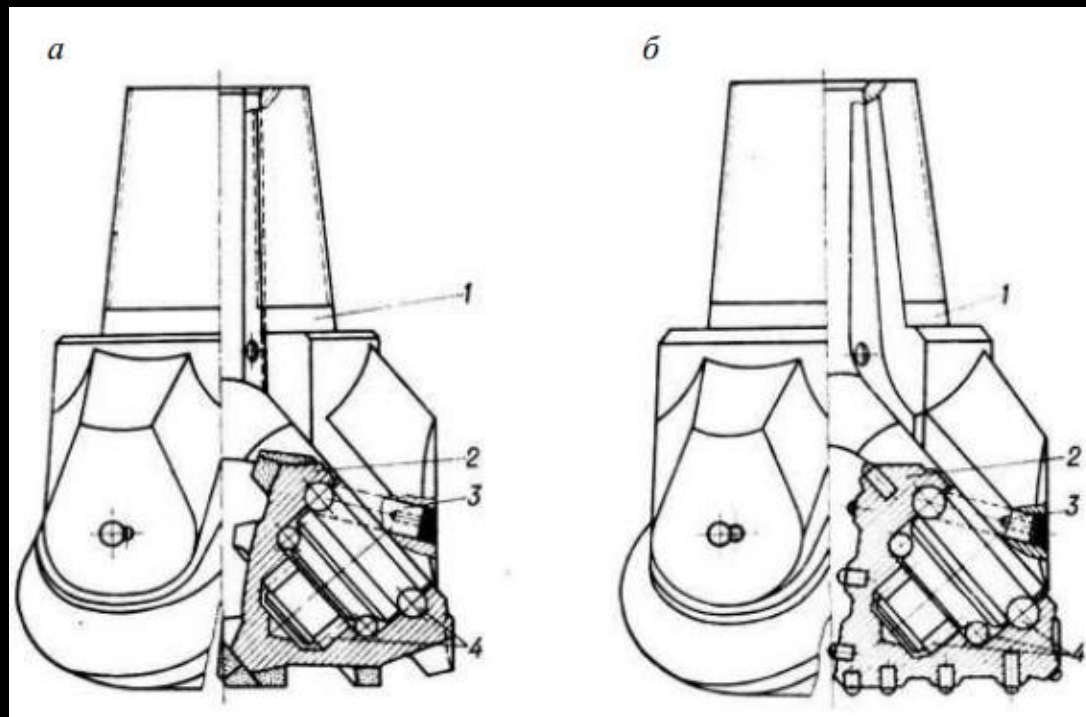
АЛМАЗНІ ДОЛОТА



АЛМАЗНІ ДОЛОТА



Шарошкові долота складаються з лап, на цапфах яких розташовані шарошки з озброєнням. Озброєння шарошкових доліт – сталеві зубці, твердосплавні вставки або їх комбінація. Усередині шарошок розташовані підшипники. Цапфа і підшипник утворюють опору долота. Усередині долота є один або декілька отворів для проходу промивальної рідини.



Алмазне долото:

1 – матриця; 2 – об'ємні алмази; 3 – центральний промивальний канал; 4 – допоміжні канали; 5 – корпус долота; 6 – приєднувальна різьба; 7 – подрізні алмази

ШАРОШКОВІ ДОЛОТА

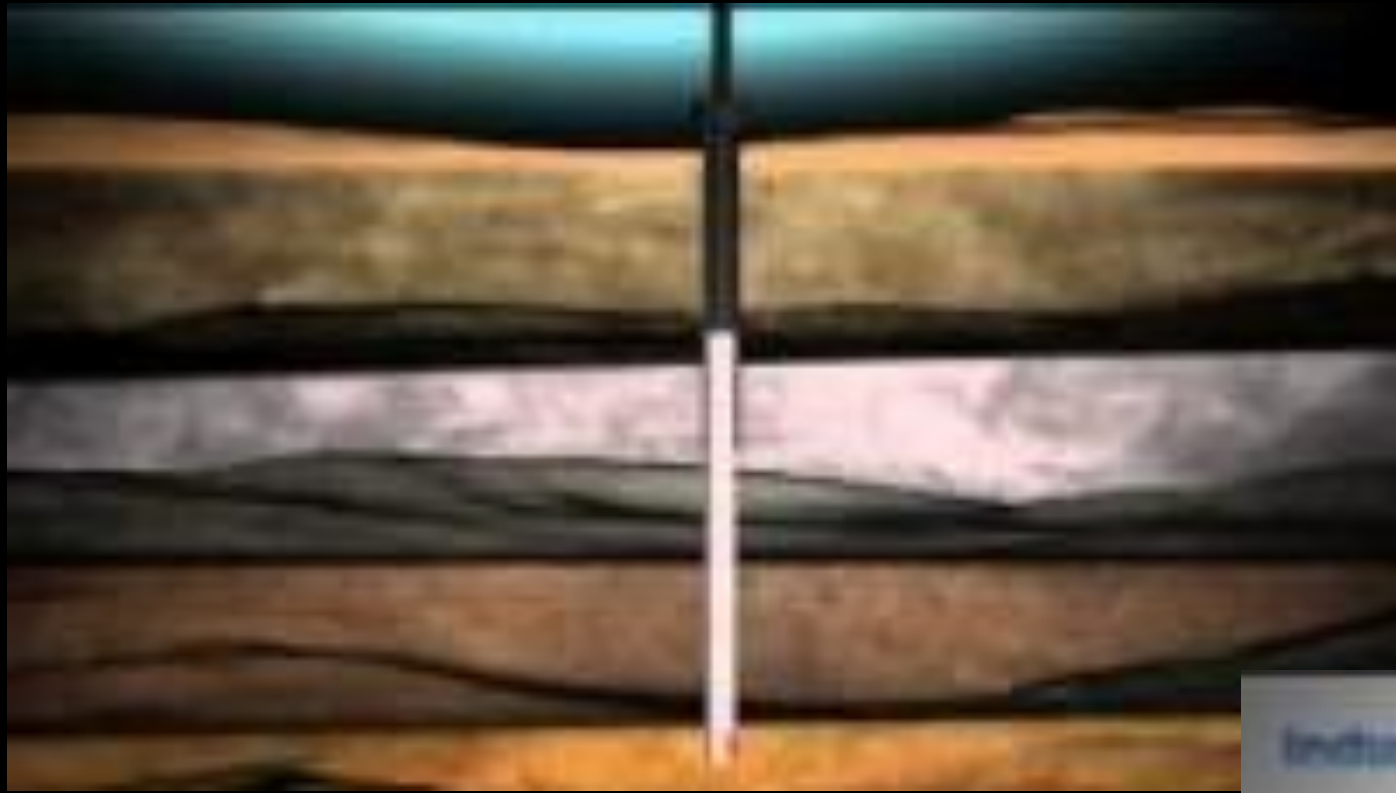
Долота випускаються таких номінальних діаметрів за Галузевою нормаллю 1968 року: 97, 112, 118, 132, 140, 145, 151, 190, 214, 243, 269, 295, 320, 346, 394, 445 і 490 мм.

За Держстандартом 1975 року долота мають такі діаметри: 46,0; 59,0;

76,0; 93,0; 98,4; 108,0; 112,0; 120,5; 132,0; 137,7; 142,9; 146,0; 149,2; 151,0; 158,7; 165,1; 171,4; 187,3; 190,5; 196,9; 200,0; 212,7; 215,9; 222,3; 228,6; 244,5; 250,8; 269,9; 295,3; 311,1; 320,0; 349,2; 374,6; 381,0; 393,7; 444,5; 469,9; 490,0 і 508,0 мм.

ШАРОШКОВІ ДОЛОТА





ШАРОШКОВІ ДОЛОТА

За розміщенням і конструкцією промивальних каналів розрізняють такі шарошкові долота:

- з центральним промиванням (Ц);
- з боковим гідромоніторним промиванням (Г);
- з центральним продуванням (П);
- з боковим продуванням (ПГ).

Найбільше розповсюдження одержали такі типи опор:

В – усі підшипники кочення (долото для високообертового буріння);

Н – один підшипник ковзання, а решта – кочення (долото для низькообертового буріння);

А – два і більше підшипників ковзання, один – кочення.

Долота з ущільнювальними кільцями і резервуаром для мастила у своєму шифрі мають літеру "У".



- **PDC долота** (Полікристалічні алмазні долота) складаються із сталевого корпусу та полікристалічного алмазного композитного листа. Полікристалічні алмазні долота складаються із спеціально спроектованої литої матричної головки, до якої кріпляться вкраплення PDC-структури. Поверхня цих дископодібних бурових елементів складається з дуже дрібного алмазного порошку, який запечений на поверхні за високої температури і високого тиску. Цей шар алмазного напилення утримується за допомогою карбід-вольфрамових шпильок, які припаяні безпосередньо до матриці долота.

- PDC долота є ідеальними у використанні високозбагаченими буровими долотами, які працюють при відносно низьких швидкостях обертання. Полікристалічні алмазні долота використовуються для буріння структур низької та середньої твердості з показниками від 3 – 6.

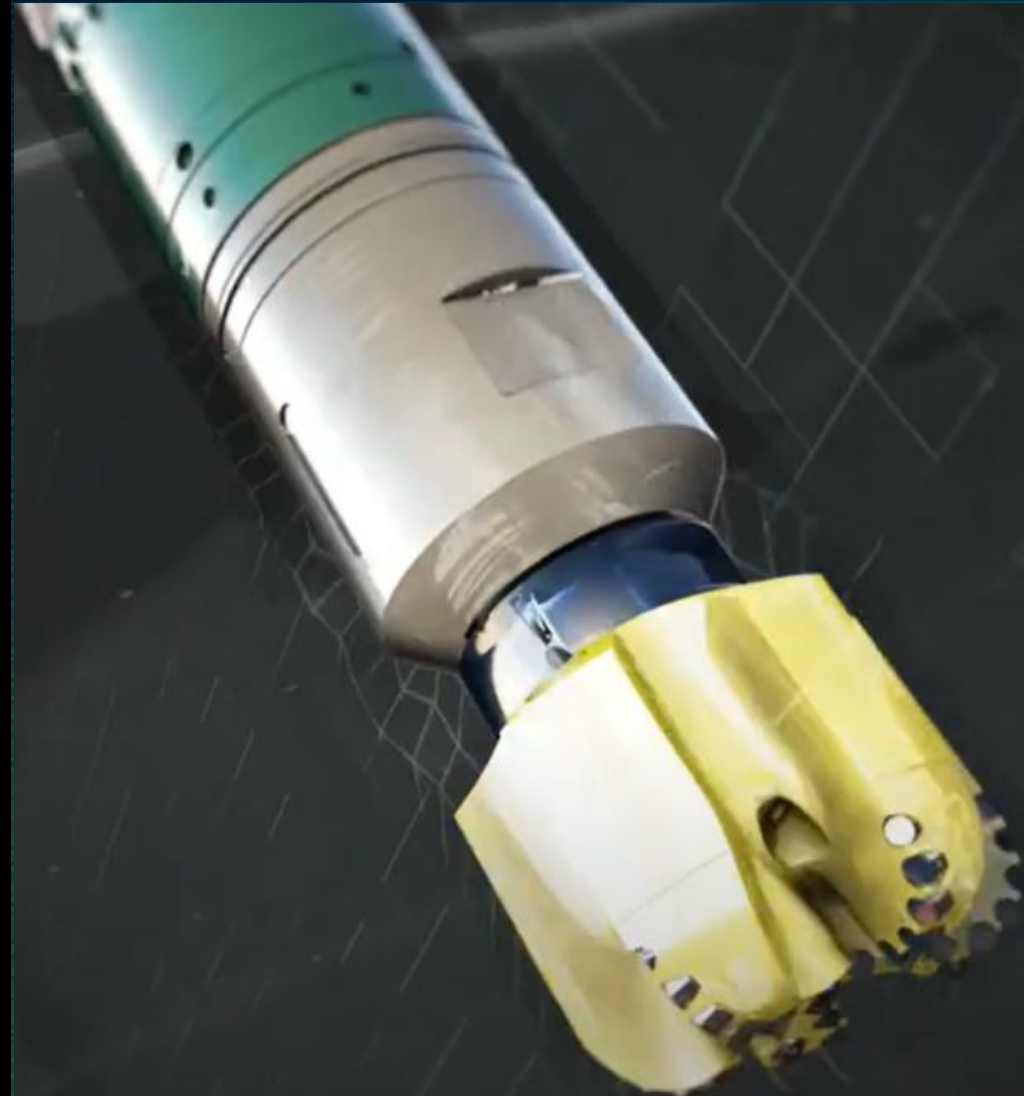
PDC ДОЛОТА

Використовуються для георозвідки у вугільній промисловості, для газових дренажів, для зливу води і т.д.



PDC ДОЛОТА

- PDC долота представлені 2 типами: тип зі сталевим корпусом та матричний тип.
- Під сталевим корпусом мається на увазі припаювання полікристалічних алмазних композитних листів до сталевого корпусу з використанням спеціальної технології паяння сріблом, в результаті чого ці вироби добре підходять для долот простих структур.
- Матричний тип характеризується тим, що листи полікристалічного алмазного композиту приварюються за допомогою порошкової матриці та добре підходять для долот із комплексною структурою.
- Полікристалічні алмазні долота можуть бути розділені на моделі, що мають ядро і безядерні. Ці види ядер мають як однакову твердість, та й таку ж зносостійкість як і алмази. Але мають карбід вольфрамову підтяжку, яка надає додаткової жорсткості та стійкості до зносу та ударів.



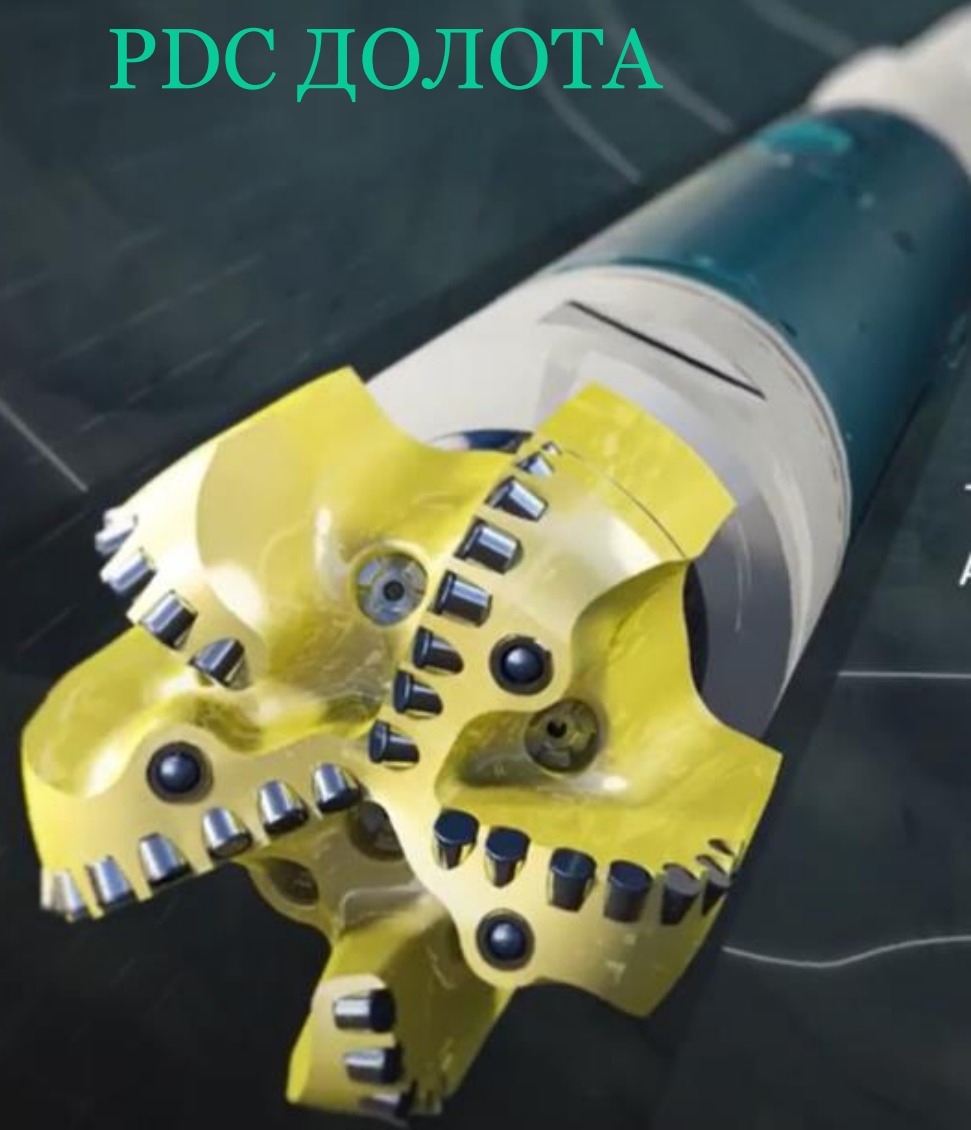


Glorytek can offer PDC non-coring bit with various sizes.



good quality PDC cutters

PDC ДОЛОТА



PDC ДОЛОТА

Drilling Minute



PDC BIT OVERVIEW

PDC ДОЛОТА



PDC ДОЛОТА



Гібридне свердло Kumera™ Mach 4

Improved drilling efficiencies

Hybrid dual-
cutting structure



Колона бурильних труб з'єднує породоруйнівний інструмент, який працює на вибої, з буровою установкою, що змонтована на поверхні і виконує такі основні функції:

- передає від бурової установки і створює за рахунок своєї маси осьове навантаження на породоруйнівний інструмент;
- передає крутний момент на породоруйнівний інструмент;
- слугує каналом для подачі промивальної рідини на вибій свердловини.

За видом з'єднання розрізняють:

- муфтово-замкові,
- ніпельні труби.

БУРИЛЬНА КОЛОНА

Бурильна колона повинна швидко роз'єднуватись на окремі ланки – свічі при виконанні спуску і підйому породоруйнівного інструменту.



БУРИЛЬНА КОЛОНА



Ніпельне з'єднання надає колоні гладкостовбурність за зовнішнім діаметром, що дозволяє знизити вібрації шляхом наближення діаметра труб до діаметра свердловини. Використовують їх при високообертovому алмазному бурінні.

Існує два типи ніпельного з'єднання.

При першому з'єднанні труби в свічі згвинчуються однопрорізними ніпелями типу А, свічі між собою згвинчуються двопрорізними ніпелями типу Б (на верхньому кінці свічі) та однопрорізними ніпелями типу А (на нижньому кінці свічі).

При другому – труби в свічі згвинчуються однопрорізними ніпелями типу В, свічі між собою згвинчуються двопрорізними ніпелями типу Б (на верхньому кінці свічі) та однопрорізними ніпелями типу А (на нижньому кінці свічі).

Сталеві бурильні труби для колонкового буріння ніпельного з'єднання випускають таких діаметрів: 33,5; 42; 50; 54 і 68 мм.

БУРИЛЬНА КОЛОНА

Муфтово-замкове з'єднання має більший внутрішній переріз, більшу міцність, дозволяє швидко згвинчувати і розгвинчувати свічі, забезпечує герметичність. Їх застосовують при твердосплавному, а також при алмазному бурінні діаметрами 93 мм і більше. Труби у свічі згвинчуються трубними муфтами, свічі між собою згвинчуються замками. Замок складається з двох частин – ніпеля замка і муфти замка. Сталеві бурильні труби для колонкового буріння муфтовозамкового з'єднання випускають таких діаметрів: 42; 50; 63,5; 73 мм

ТЕХНІЧНА ХАРАКТЕРИСТИКА СТАЛЕВИХ БУРИЛЬНИХ ТРУБ

Сталеві бурильні труби									
Параметри	Типи колон								
	СБТМ -42	СБТМ -50	СБТМ -63,5	СБТМ -73	СБТН -33,5	СБТН -42	СБТН -50	СБТН -54	СБТН -68
Зовнішній діаметр труб, мм	42	50	63,5	73	33,5	42	50	54	68
Внутрішній діаметр, мм	32	39	51,5	59; 55	24,5	33	40	45	59
Товщина стінки, мм	5,0	5,5	6,0	7; 9	4,75	4,5	5	4,5	4,5
Зовнішній діаметр з'єднань, мм	57	65	83	95	34	42,5	52	54,5	68,5
Внутрішній діаметр з'єднань, мм	22	28	40	32	14	16	22	22	28
Вага 1 м труби, кг	4,56	6,04	8,51	11,4; 14,2	3,37	4,16	6,04	5,49	7,05
Вага 1 м колони зі з'єднаннями, кг	5,5	6,9	10,0	–	3,7	4,89	6,81	6,48	8,68
Група чи марка сталі	36Г2С	36Г2С	36Г2С	36Г2С	36Г2С	36Г2С	36Г2С	36Г2С	36Г2С
Рекомендований діаметр свердловин, мм	59–93	76– 151	93– 151	93– 151	36	46	59	59	76

БУРИЛЬНА КОЛОНА

Залежно від способу механізації проведення спуско-підіймальних операцій з'єднання бурильних колон поділяються на **гладкі**, що застосовують при бурінні установками з рухомим обертачем і плашковим труботримачем, а також з прорізями (лисками) під накидні елеватори (наголовники), і **ключі-вилки**, що застосовують при бурінні установок шпindelного типу



ОСНОВНІ РОЗМІРИ БУРИЛЬНИХ КОЛОН

Типи бурильних труб (колон) нового сортаменту

Галузь застосування бурильних труб	Типи бурильних труб (колон)	
	Найменування	Позначення
Традиційне колонкове і безкернове буріння	1. Труби бурильні сталеві універсальні	ТБСУ
	2. Труби бурильні легкосплавні	ТБЛ
	3. Труби бурильні обважнені	ТБУ
Буріння зі знімним керноприймачем	4. Труби бурильні сталеві легкої серії	ТБСЛ
	5. Труби бурильні сталеві важкої серії	ТБСТ
	6. Труби бурильні легкосплавні важкої серії	ТБЛТ
Буріння з гідро- і пневмотранспортуванням керна та осколочних фракцій гірських порід	7. Труби бурильні подвійні із зовнішньою сталевую трубою	ТБДС
	8. Труби бурильні подвійні із зовнішньою легкосплавною трубою	ТБДЛ

БУРИЛЬНА КОЛОНА

Стандарти:

ДСТ 28548-90 Труби сталеві. Терміни та визначення.

ДСТ 6238-77 Труби обсадні й колонкові для геологорозвідувального буріння і ніпелі до них.

ДСТ 631-75 Труби бурильні з висадженими кінцями і муфти до них. Технічні умови

ДСТ 632-80 Труби обсадні та муфти до них. Технічні умови

ДСТ 7909-56 Труби бурильні геологорозвідувальні та муфти до них. Технічні умови

ДСТ 8467-83 Труби сталеві бурильні ніпельного сполуки для геологорозвідувального буріння. Технічні умови

БУРИЛЬНА КОЛОНА

Переваги застосування ТБСУ з приварними замками порівняно з аналогами муфтово-замкового (СБТМ) і ніпельного (СБТН) з'єднань:

1. Тіло труби і прорізи в замках поверхнево загартовані токами високої частоти, що забезпечує збільшення міцності труб і скорочує зношування труби в процесі буріння.
2. Замки бурильної труби виготовляються з легованої сталі з подальшою карбонітрацією (хіміко-термічною обробкою), що дає поверхневу твердість різьби 55HRC. Внаслідок цього зносостійкість різьбових з'єднань підвищується в 2–3 рази і практично відсутні заїдання різьб. Кількість циклів на згвинчування не менше 800.
3. Нарізний замок з тілом труби з'єднаний сваркою тертям (приварні замки), що виключає зайві різьбові з'єднання, не розбиває стінки свердловини, а також дозволяє використовувати бурильні колони для буріння в складних геологічних умовах в породах V–IX категорій за буримістю.
4. Приварювання тертям замків до тіла труби забезпечує високу співвісність замка з віссю труби до 0,15 мм, що у свою чергу при збиранні свічок і колон забезпечує високе балансування і дозволяє бурити на високих швидкостях.
5. Використання бурильних труб типу ТБСУ з приварними замками дозволяє швидко і легко розбирати бурильну колону.

Для підвищення маси і жорсткості нижньої частини бурильної колони застосовують **обважені бурильні труби (ОБТ)**.

Це дозволяє колоні працювати більш спокійно, зменшити обриви труб та викривлення свердловини. Тому ОБТ включають до складу бурильної колони при бурінні свердловин великого діаметра (76–152 мм) і при необхідності створення осевого навантаження на породоруйнівний інструмент більш ніж 1500 даН, а також у геологічних умовах, що сприяють викривленню стовбура свердловини

БУРИЛЬНА КОЛОНА

Обважені бурильні труби бувають таких типів:

- а) з гладкою поверхнею на всій довжині;
- б) з конусним проточуванням у верхній частині;
- в) збалансовані;
- г) квадратного перерізу по периметру;
- д) зі спіральними канавками.

Обважені бурильні труби

Параметри	ОБТ-Р-73	ОБТ-РПУ-89	ОБТ-108П	ОБТ-104,8	ОБТС1-120	ОБТ-146
Зовнішній діаметр труб і з'єднань, мм	73	89	108	104,8	120	146
Внутрішній діаметр труб, мм	35	45	56	50,8	64	76
Товщина стінки труби, мм	19	22	26	27	28	35
Внутрішній діаметр з'єднань, мм	22	28	28	–	–	–
Довжина труби, мм	6000	4620	4720	9150	6500	8000
Вага 1 м труби, кг	25,3	36,1	52,2	52,1	63,5	96,0
Вага труби зі з'єднаннями, кг	118	164	255	477	413	768

БУРИЛЬНА КОЛОНА

При бурінні на великій глибині з метою зниження ваги бурильної колони і зменшення затрат потужності на обертання і підйом бурового снаряда використовують **легкосплавні бурильні труби (ЛБТ)**, які виготовлені з алюмінієвого сплаву Д16Т.

Діаметр бурильних труб підбирають за співвідношенням

$$d_{бт} = \varphi * D_k, \text{ мм,}$$

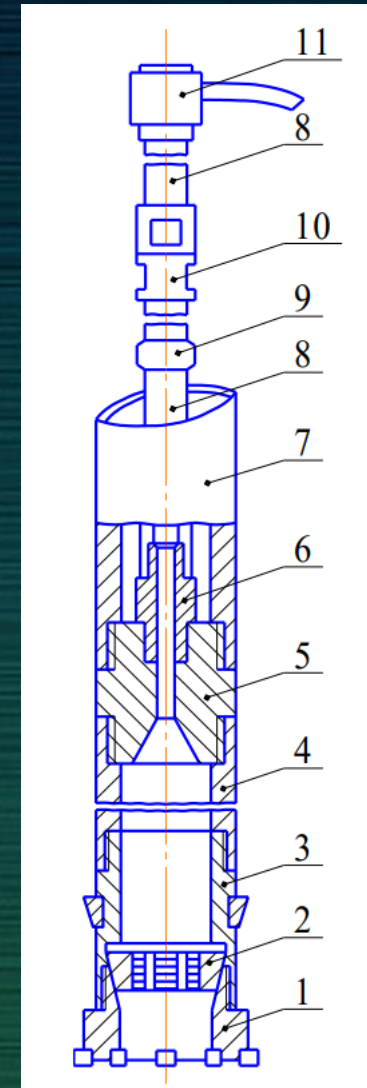
де D_k – діаметр коронки, мм;
 φ – раціональна величина співвідношення між діаметром бурильних труб та діаметром свердловини, для бурильних труб ніпельного з'єднання при бурінні свердловин з високими частотами обертання $\varphi = 0,88-0,93$, при бурінні свердловин з порівняно невеликою частотою обертання $\varphi = 0,83$, для бурильних труб муфтовозамкового з'єднання $\varphi = 0,60$

Легкосплавні бурильні труби

Параметри	Типи бурильних колон		
	ЛБТН-42	ЛБТН-54	ЛБТН-68
Зовнішній діаметр труб, мм	42	54	68
Внутрішній діаметр труб, мм	28	36	50
Товщина стінки, мм	7	9	9
Зовнішній діаметр з'єднань, мм	42,5	54,5	68,5
Внутрішній діаметр з'єднань, мм	16	22	28
Вага 1м труби, кг	2,16	3,68	4,82
Вага 1м колони зі з'єднаннями, кг	3,10	4,75	5,50
Матеріал труб	Д16Т	Д16Т	Д16Т
Матеріал з'єднань	40ХН	40ХН	40ХН
Рекомендований діаметр свердловин, мм	46	59	76

- **Колонковий набір** – це частина бурового снаряда, яка призначена для руйнування гірської породи, приймання й утримання керна.
- У склад колонкового набору зазвичай входять: коронка, керновідривач, колонкова труба і перехідник.
- При алмазному бурінні до складу колонкового набору включають розширювач, що слугує запобіганню звужуванню стовбура свердловини при зносі коронки по діаметру.
- Якщо при бурінні свердловини утворюється велика кількість шламу, то до колонкового набору включають шламову трубу.
- **Керновідривач** – це частина колонкового набору, призначена для відривання керна від масиву гірської породи й утримання його в колонковій трубі при підйомі бурового снаряда.

КОЛОНКОВІ НАБОРИ



- Буровий снаряд:
- 1 – коронка,
 - 2 – керновідривач,
 - 3 – розширювач,
 - 4 – колонкова труба,
 - 5 – перехідник,
 - 6 – ніпель,
 - 7 – шламова труба;
 - 8 – бурильна труба,
 - 9 – муфта,
 - 10 – замок,
 - 11 – сальник-вертлюг

КОЛОНКОВІ НАБОРИ

- **Колонкові труби** – частина колонкового набору, призначена для приймання і зберігання керна.
- На обох кінцях колонкової труби нарізана внутрішня трапецеїдальна різьба.
- Колонкові труби виготовляються довжиною 1,5; 3,0; 4,5 і 6,0 м.
- У колонковий набір більшої довжини труби збираються за допомогою ніпелів.
- Колонкові труби мають такі зовнішні діаметри: 25; 34; 44; 57; 73; 89; 108; 127 і 146 мм.
- Обсадні та колонкові труби випускаються за однаковим ДСТ.



Двотрубні колонкові бурові снаряди

- Двотрубні колонкові бурові снаряди є поворотними головками. Внутрішня трубка з'єднана з головкою колонкової труби за допомогою підшипників, які роблять обертання внутрішньої трубки незалежною від колонкової труби. Це покращує якість збирання.
- Колонкові труби створені для буріння як м'яких так і твердих гомогенних і трохи зламаних пластів з водою, мулом, полімерним або повітряним струменем.
- Вода у двотрубних колонкових снарядах подається між зовнішньою та внутрішньою трубою. Наявність перфорацій нижньому кінці внутрішньої труби дає можливість створення потоків води (циркулювання води). Між цією точкою та алмазним колонковим долотом знаходиться місце, яке підлягає ерозії. Ця ділянка дуже коротка в порівнянні з усією довгою двотрубного колонкового бурового снаряда. Усунувши причину ерозії можна використовувати для стрижня м'якіші або полегшені матеріали.

КОЛОНКОВІ НАБОРИ

Дане обладнання не підходить для використання в шарах з гранованим ґрунтом та крихких ґрунтів.



• Двотрубні колонкові бурові снаряди

• Характеристика

- 1. Підземний колонковий буровий снаряд має високу швидкість проникнення в порівнянні з колонковими трубками з тонкою стінкою.
- 2. Колонкова трубка може використовуватися для буріння різного виду кам'яних порід (не має значення м'який чи твердий камінь).
- 3. Двохтрубні колонкові снаряди характеризуються високим коефіцієнтом відновлення колонки та низькими значеннями зносу колонки.
- 4. До того ж, крім водного та полімерного промивання, можна використовувати бруд і повітря для промивання.
- 5. Підземний колонковий буровий снаряд є висококласним інструментом для пробурювання отворів у всіх типах поверхонь, починаючи від м'яких і закінчуючи твердими.

КОЛОНКОВІ НАБОРИ



6. Цей двотрубний колонковий снаряд може характеризуватися високою продуктивністю для поверхневих пластів.

7. Конструкція двотрубного колонкового снаряда може бути легко перетворена на тритрубний колонковий снаряд за рахунок об'єднання основних ПВХ напрямних.

Тритрубні колонкові бурові снаряди

- Тритрубні колонкові бурові снаряди складається із зовнішньої труби та внутрішньої трубної збірки. Вона зроблена шляхом додавання третьої трубки до стандартного двотрубного колонкового бурового снаряда. Третя трубка зроблена з нержавіючої сталі, яка розділена по довжині та вкладена у внутрішню трубку. Колонкова труба зі знімним керновідбірником має переваги в порівнянні зі стандартним підземним колонковим буровим снарядом, яке полягає в тому, що складні види ґрунту можуть бути пробурені і даний колонковий буровий снаряд повинен бути оглянутий практично не збуреному стані. Це, насамперед, вагомо у бурінні вугільних, глинистих та ламких пластів.



КОЛОНКОВІ НАБОРИ

Переваги тритрубних колонкових бурових снарядів:

Швидкість буріння та одержувана глибина

Висока стабільність у міру сталості діаметра бурової нитки.

Превозвідна гідравлічна технологія

Висока відновлюваність ядра навіть при роботі в сильно ламких пластах.

Колонкова труба з кернаприймачем BZU NZU

- Колонкова труба з кернаприймачем підходить для прокладання тунелів. Вона необхідна проведення досліджень ґрунту при бурінні м'яких чи жорстких порід.
- **Особливості:**
- Дана обладнання підходить для горизонтального та вертикального буріння.
- Вона відрізняється високою швидкістю проходу, завдяки більш товстим стінкам.
- ZU колонкова труба підходить для різних порід.
- Дана бурильна труба має більш високий відсоток відбору ґрунту і не схильна до корозії.
- Вона також може служити для промивання під час роботи у воді, полімері, грязьовому ґрунті.
- Дана труба має довгий термін служби.

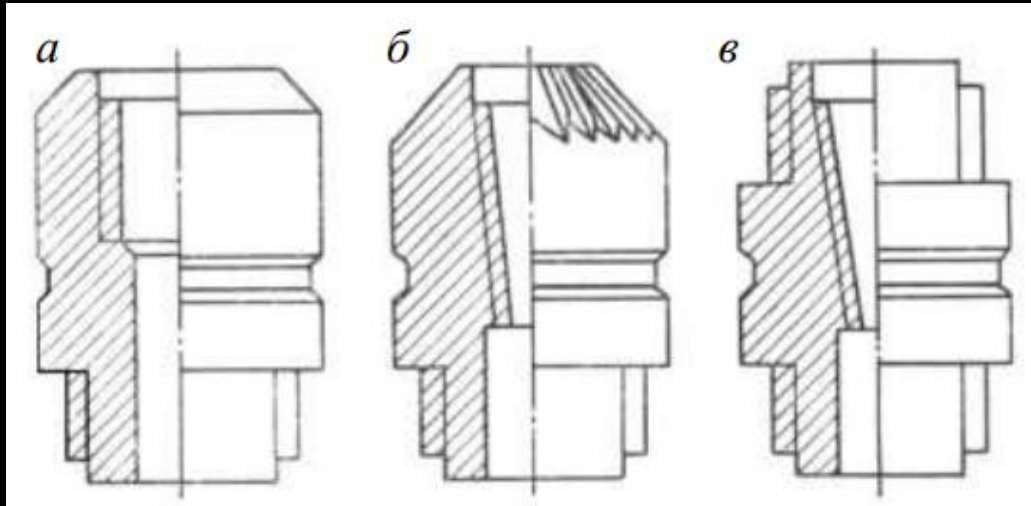
КОЛОНКОВІ НАБОРИ



Використання обладнання

Під впливом тиску води колонкова труба посилається на дно свердловини, і починає процес буріння. Вона оснащується спеціальним водовідвідним ковшем та іншими додатковими інструментами. При завершенні роботи, під впливом тиску води, труба виймається зі свердловини.

- **Перехідники** призначені для з'єднання бурильних труб з колонковими і шламовими трубами. Їх виготовляють 9-ти типів, загалом 60 типорозмірів.



Перехідники: а – По; б – П1; в – П3



КОЛОНКОВІ НАБОРИ

Найбільш широко застосовуються перехідники таких типів:

- По і ПоА – із зовнішньою різьбою під колонкові труби і внутрішньою різьбою під ніпелі бурильних труб;
- П1 – із зовнішньою різьбою під колонкові труби і внутрішньою різьбою під замки бурильних труб;
- П3 – із зовнішніми різьбами під колонкові й шламові труби і внутрішньою різьбою під замки бурильних труб.

Перехідники для алмазних коронок

- Перехідники для алмазних коронок є необхідним колонковим обладнанням, що використовується при бурінні. Вони використовуються як з'єднувальні частини або як з'єднувачі бурових штанг, колонкових доліт, обсадних труб, доліт для дроблення каменю, водних вертлюгів, вертлбгів пробок, овершотів і т.д. Компанія China Drilling Geological Equipment Ltd. (CDG) виробляє різні перехідники для алмазних коронок, які призначені для простого та швидкого з'єднання різних частин.
- Переваги
- Термальна обробка та обробка зі збільшення міцності застосовується для поверхневої обробки поверхні обладнання, що збільшує термін служби перехідників для алмазних коронок.
- Також доступні різні розміри та типи зубів.

КОЛОНКОВІ НАБОРИ

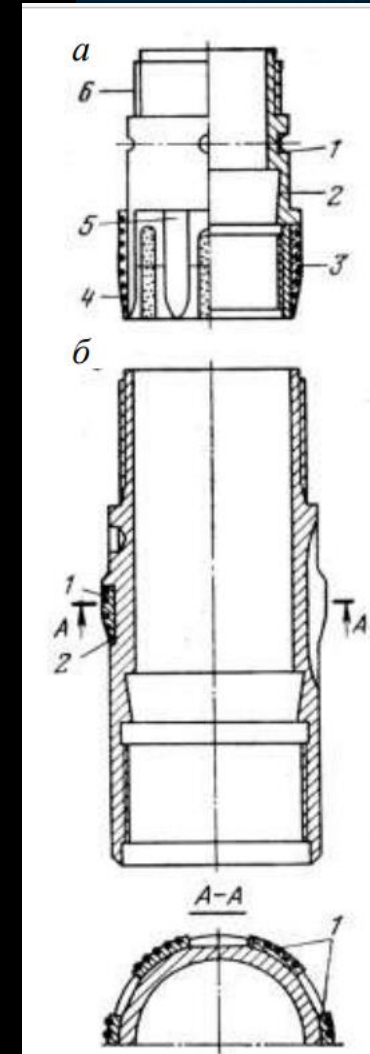


- **Розширювачі.**

- **Розширювач РМВ-2** використовується для калібрування стовбура свердловини при бурінні абразивних і тріщинуватих порід. У цих розширювачів штабики мають конічний захід, який попереджає їхній ступеневий знос. Штабики розташовані внизу розширювача, що зменшує довжину некаліброваної ділянки свердловини. Корпус РМВ-2 одночасно є корпусом керновідривача.

- **Розширювач РСА** призначений для калібрування стовбура свердловини при бурінні порід VII–XI категорій за буримістю, різних за ступенями абразивності та тріщинуватості. Розширювачі РСА, на відміну від РМВ-2, замість штабиків, мають армоване алмазами кільце з конічним заходом, що розташоване в середній частині розширювача.

КОЛОНКОВІ НАБОРИ



Розширювачі:

а – РМВ-2:

1 – корпус;

2 – конічне проточування;

3 – штабик;

4 – конічний захід штабика;

5 – пази між штабиками;

6 – різьба;

б – РСА:

1 – армоване алмазами кільце;

2 – конічний захід з кільцем

- Алмазний розширювач складається із сталевого корпусу, полікристалічного алмазу та карбідного напилення. Він виготовлений з високоякісних синтетичних і натуральних алмазів, які вбудовані в досить жорстку зносостійку матрицю 6” (однопластинчаста) та 10” (двопластинчаста), а також 18” (трьох або 4-пластинчаста) і збільшені алмазні розширювачі CDG збільшеної довжини доступні довжин.

Застосування

- 1. Алмазний розширювач головним чином використовується для з'єднання елементів бурового обладнання з алмазною коронкою. Вони працюють за допомогою натуральних або синтетичних алмазів. Вони можуть проводити очищення свердловин та підтримувати їх чистоту.
- 2. Вони можуть використовуватись як стабілізатори для бурових доліт. Використання високих технологій та першокласної якості дозволяє цим пристроям здійснювати захисні функції бурових доліт від різноманітних пошкоджень.

АЛМАЗНИЙ РОЗШИРЮВАЧ

Спіральна форма використовується для розширювачів, що калібрують. Дана структура має високі показники пропускної спроможності для проточної води та вимивання відходів при процесі буріння, а також може бути використана для буріння різних типів ґрунту



Характеристики

- 1. Алмазні розширювачі CDG виробляються з повністю обробленими природними алмазами. А алмазні розширювачі імпрегнованого типу – виготовляються із синтетичними алмазами.
- 2. Вони мають додатковий зносостійкий захист, виконаний за рахунок додавання карбїду вольфраму, що збільшує термін експлуатації.
- 3. Їх максимально активна поверхня допомагає обмежувати відхилення.
- 4. Спїральні водовідвідні канали трохи збільшенї, в порївняннї зї стандартними і кожна з них зменшує можливість забивання галькою або їншим смїттям.
- 5. Використання конїчного переднього краю дозволяє отримати зручність пересування пристроєм вниз буровою свердловиною. Розташовуючись бїля кріплення типу «тато» дозволяє знизити вплив абразивних процесів мїж корпусом плеча бурового долота (коронки) і калїбруючого кїльця калїбруючого розширювача.

АЛМАЗНИЙ РОЗШИРЮВАЧ

6. Алмазні колодки посилені карбїд вольфрамовими вставками на передньому кінці, що зменшує ерозію матриці навколо алмазних вставок за рахунок посилення абразивних рїзаків каналами, що омиваються водою, і які не дозволяють водї перемїщатися крізь лицьову поверхню алмазного виступу.
7. CDG робить блокуючу сполуку з їнфїльтратом кріплення карбїду вольфраму для стабїлізації отвору. Їнші довжини з'їднання можуть бути зроблені на замовлення.
8. Збільшені алмазні розширювачі можуть бути зроблені на замовлення.

АЛМАЗНИЙ РОЗШИРЮВАЧ

Переваги

- 1. Алмазні розширювачі виробляються з використанням алмазів високої якості, а металеве напилення допомагає збільшити оптимальну продуктивність та ефективність розширення свердловини.
- 2. Глибокі та широкі водовідвідні канавки зроблені для того, щоб ефективно відводити бруд та здійснювати промивання пристрою, що позитивно позначається на тривалості експлуатації.
- 3. Воно розміщується перед колонковим долотом, що покращує якість одержуваного діаметра свердловини, а також бере участь у стабілізації колонкової труби.
- 4. Алмазні розширювачі використовуються для отримання необхідного розміру діаметру свердловини та для стабілізації бурової системи під час здійснення буріння свердловини.

Обсадні труби слугують для кріплення нестійких стінок свердловини, а також для ізоляції одних пластів від інших.

При колонковому бурінні використовуються безшовні суцільнотягнуті обсадні труби з гладкою зовнішньою і внутрішньою поверхнею, які з'єднуються за допомогою ніпелів або труба в трубу (безніпельні труби).

Обсадні труби безніпельного з'єднання застосовують при алмазному бурінні для запобігання руйнуванню алмазів при ударі коронки по ніпелю під час спуску бурового снаряда.

На обох кінцях обсадних труб ніпельного з'єднання нарізається циліндрична трапецеїдальна різьба з шагом 4 мм.

Обсадні труби безніпельного з'єднання мають різьбу того ж профілю, але на одному кінці труби нарізається зовнішня різьба, а на другому – внутрішня.

Обсадні труби поставляються довжиною від 1,5 до 6 м залежно від зовнішнього діаметра

КОЛОНКОВІ НАБОРИ

- **Шламові труби** слугують для збирання під час буріння значних за розміром і важких частинок шламу.
- Шламова труба на одному кінці має ліву різьбу, за допомогою якої вона через перехідник включається в колонковий набір.
- Довжина шламової труби розраховується так, щоб ємність її була дещо більше об'єму важкого шламу, одержуваного за рейс.

ЧЕРЕВИК ОБСАДНИХ ТРУБ

Категорії

1.AQ-PQ

2.AW-SW

3.Шведський стандарт (метричні розміри від 46 мм до 146 мм)



- Черевик обсадних труб компанії CDG виробляється з імпрегнованими алмазами, одношаровим алмазним шаром, TSP кубічним типом та карбід-вольфрамового типу. Вони мають посадкові обсадні труби для ґрунту або вже готової свердловини, що дає можливість занурення на дно пробуреного отвору. Він використовується для посадки обсадної бурової труби в породі, а також дозволяє добре герметизувати від витікання бурової рідини з скажини. Вона також використовується для встановлення на дно перед запуском прямої обсадної труби на існуючому отворі з прямою обсадною трубою.
- Основна конструкція черевика обсадної труби і стрижневого черевика складається з спаяною покритою металом коронкою, яка зливається зі сталевим корпусом або з хвостовиком. Покрита порошком металева коронка складається з двох шарів: матричного шару, який ріже перевантажені і задній шар, який з'єднує матричний шар зі сталевим інструментальним тілом і служить опорою висококаліберному діаметру захисних матеріалів. Залежно призначення, ріжуча частина може бути виготовлена з штучних алмазів, карбід вольфрамових частинок або елементів.

ЗАСТОСУВАННЯ

1. Башмак обсадних труб використовують на передньому краї обсадної труби щоб просувати її через покриваючий шар в гірській породі і через корінну породу за рахунок буріння, що обертає.
2. Поверхневий набір черевика обсадної труби зроблений із напівкруглого колонкового профілю. Вони рекомендуються для м'яких типів ґрунту, а також ґрунту середньої жорсткості. Внутрішній діаметр черевика обсадної труби, яка не обладнана алмазами і відповідає зовнішньому діаметру калібруючого розширювача, що дозволяє вільне проходження стрижнів, колонкових доліт, колонкових труб і розширювачів, що дає можливість отримати максимальну продуктивність.

ЧЕРЕВИК ОБСАДНИХ ТРУБ

3. Імпрегновані черевики обсадних труб зроблені з V-подібної кончкоподібної поверхні. Вони також можуть бути зроблені на замовлення з матриць різної твердості та висоти та рекомендуються для твердих та ламких типів ґрунту.

