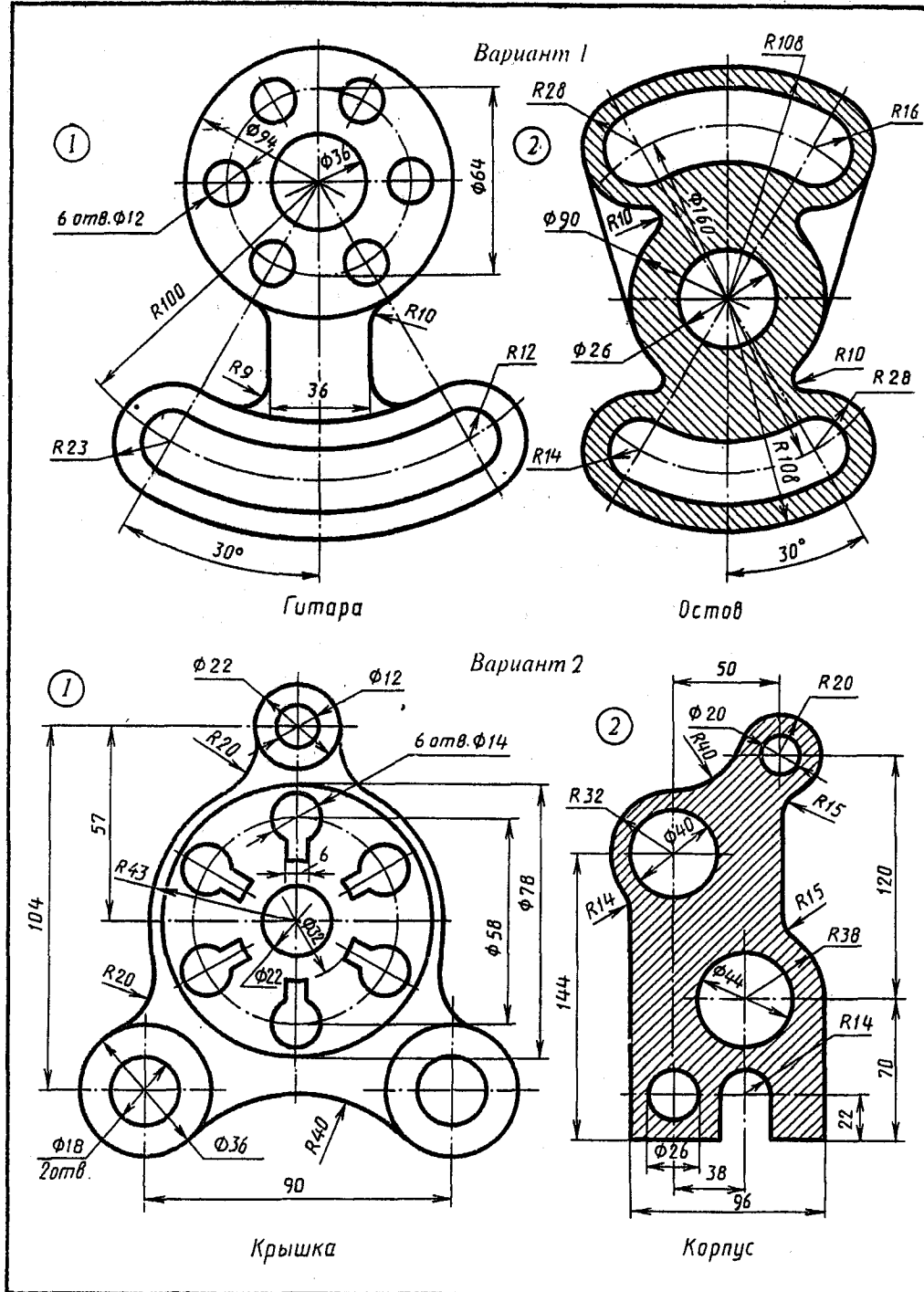
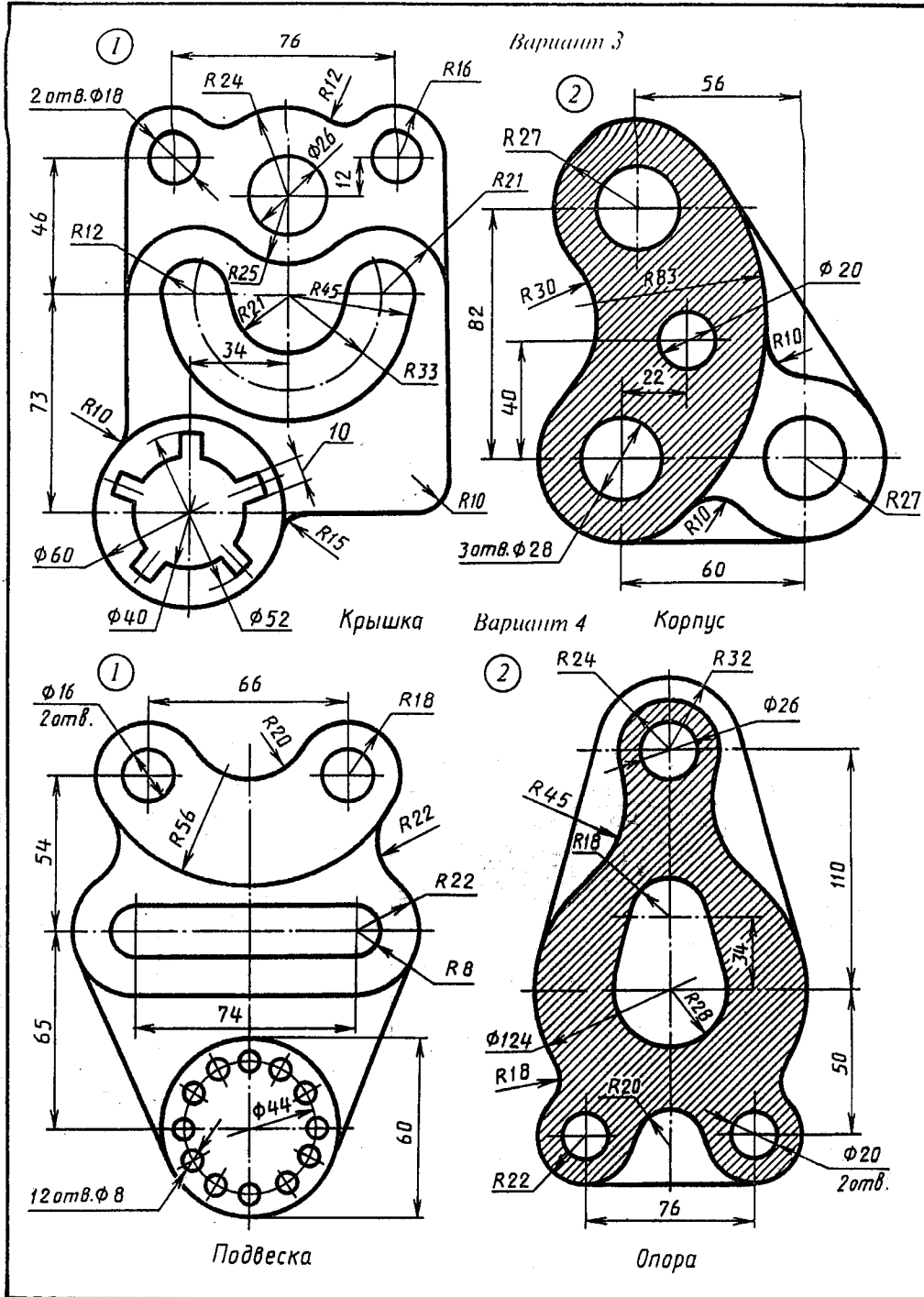


ЗАДАНИЕ 6



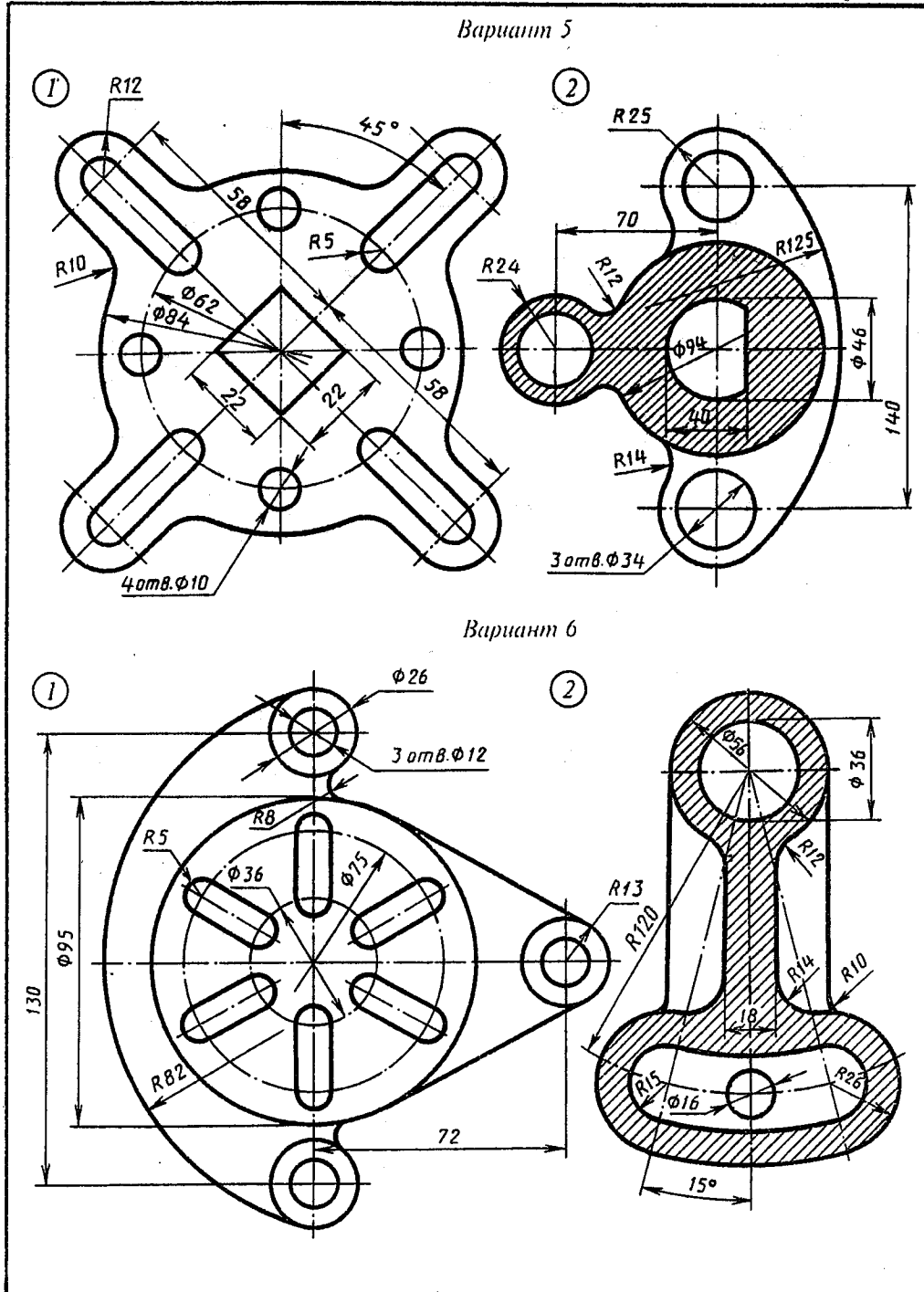
Вычертить изображения контуров деталей и нанести размеры.

ЗАДАНИЕ 6



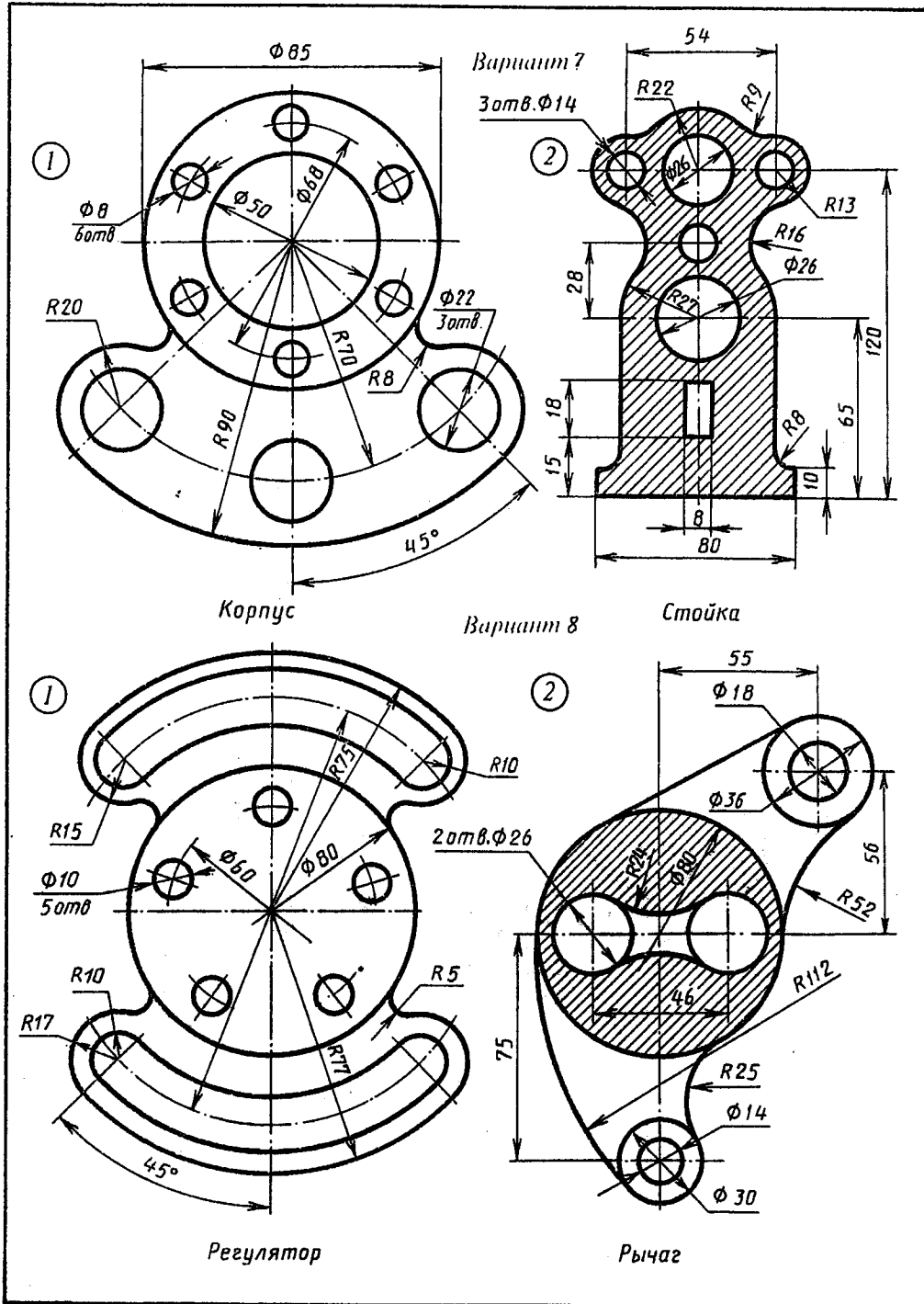
Вычертить изображения контуров деталей и нанести размеры.

ЗАДАНИЕ 6



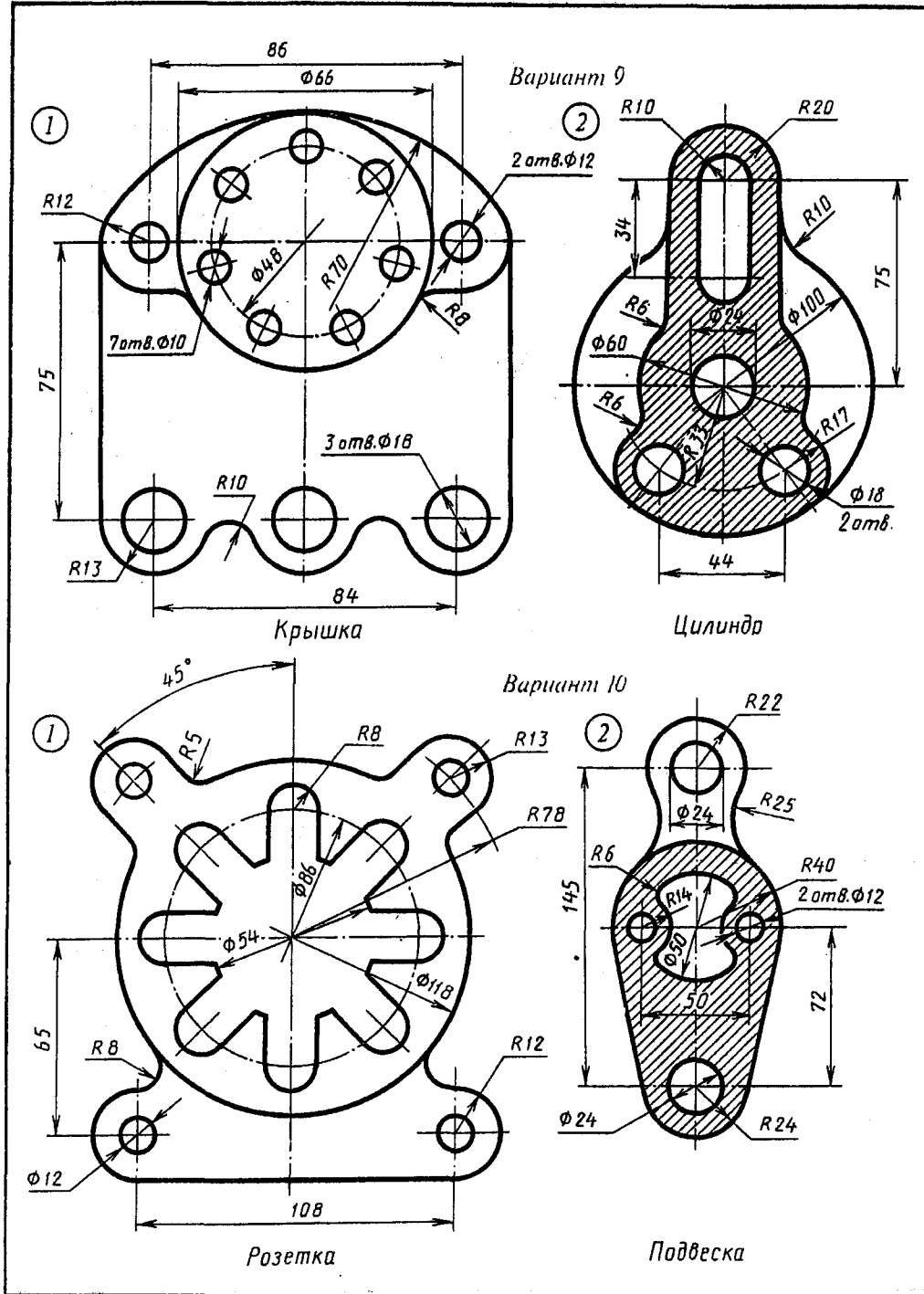
Вычертить изображения контуров деталей и нанести размеры.

ЗАДАНИЕ 6



Вычертить изображения контуров деталей и нанести размеры.

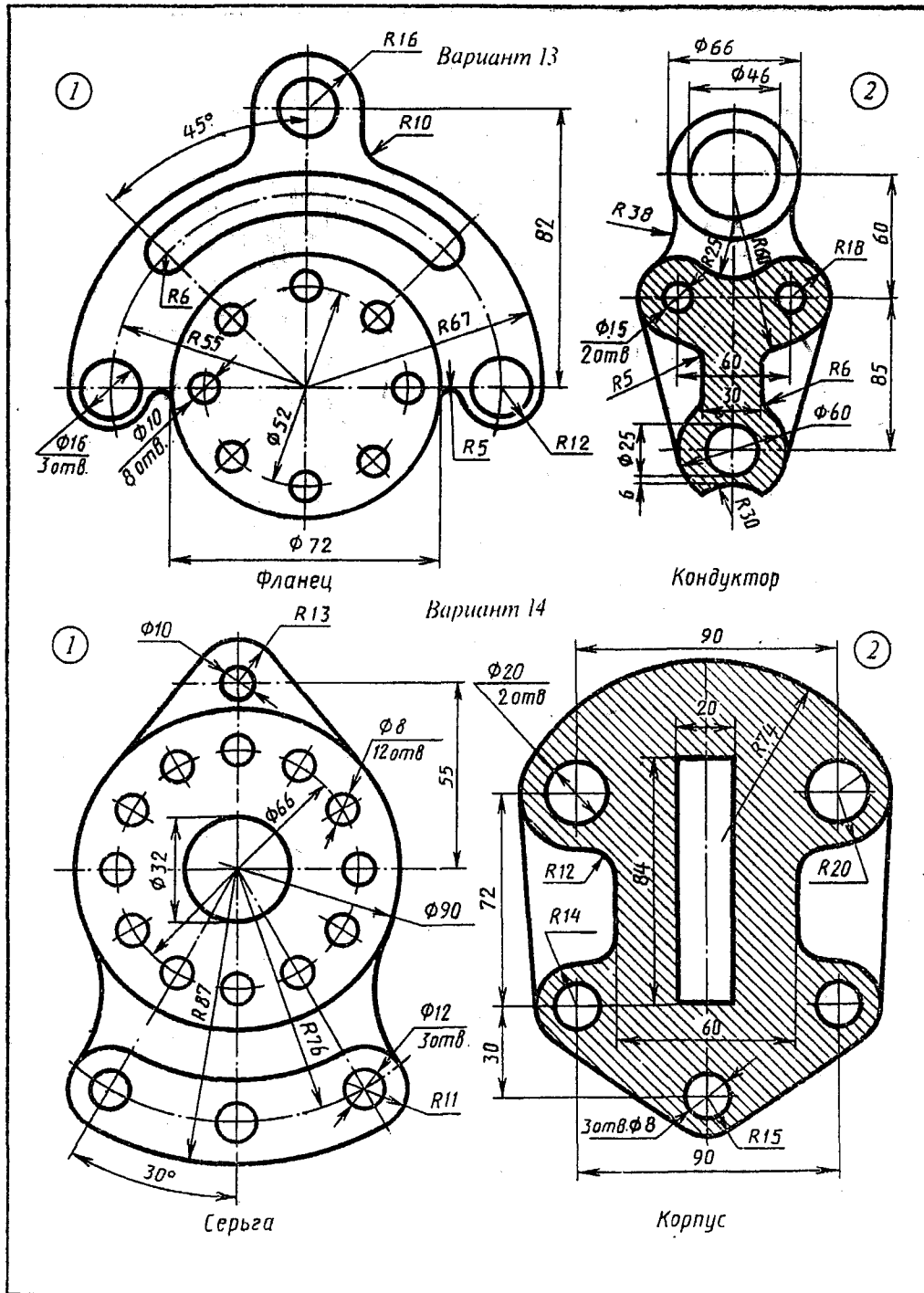
ЗАДАНИЕ 6



Вычертить изображения контуров деталей и нанести размеры.

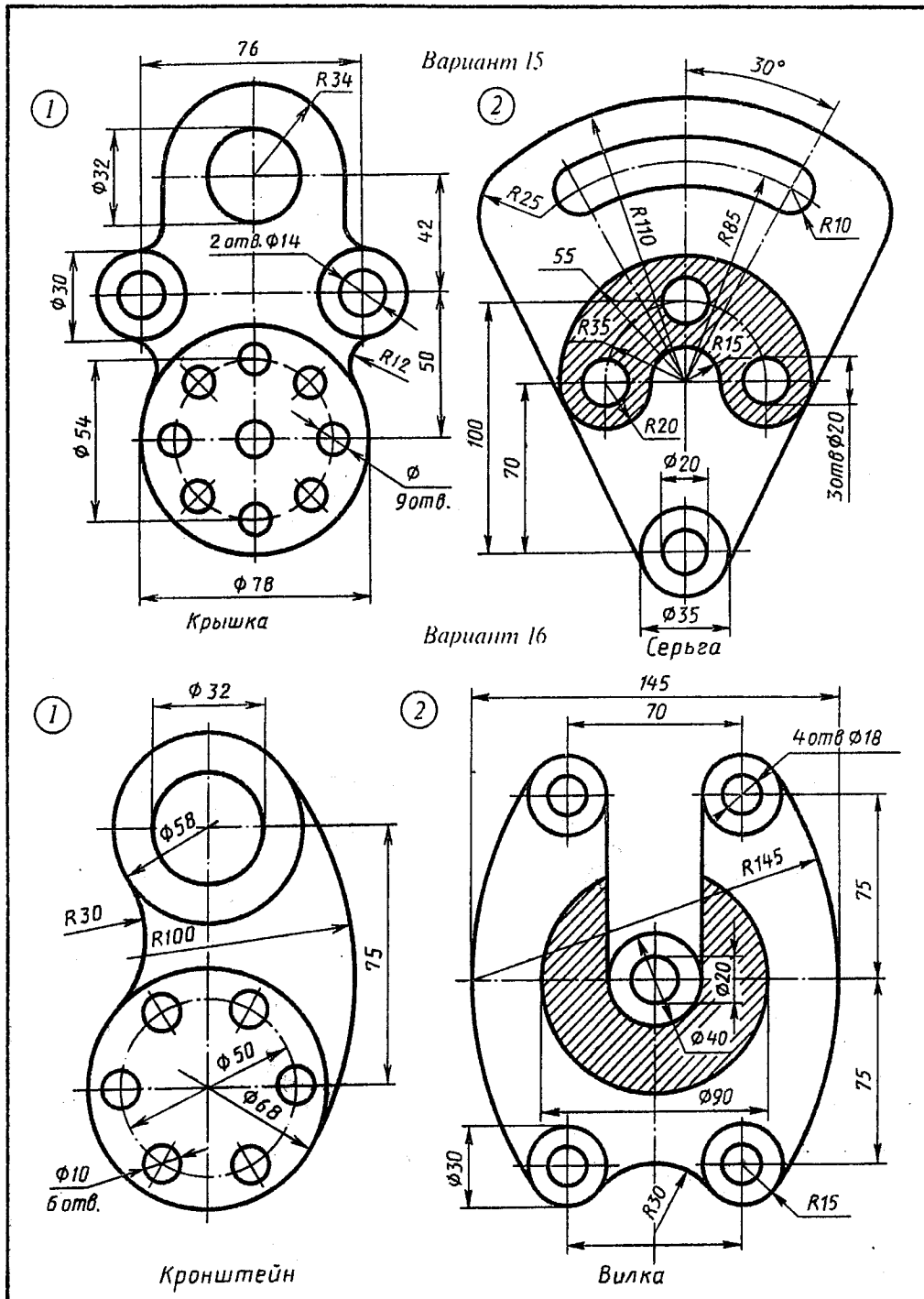


ЗАДАНИЕ 6



Вычертить изображения контуров деталей и нанести размеры.

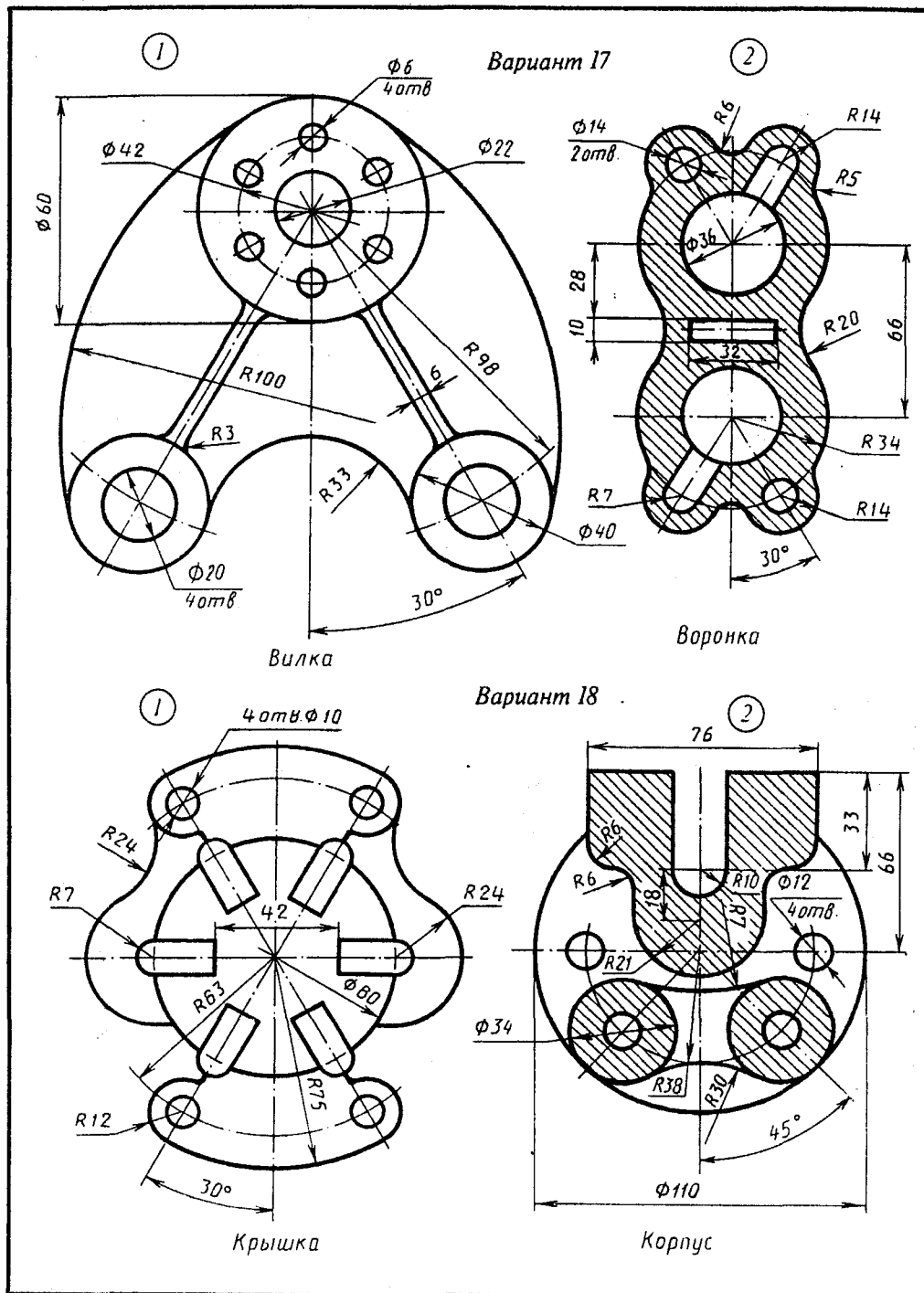
ЗАДАНИЕ 6



Вычертить изображения контуров деталей и нанести размеры.

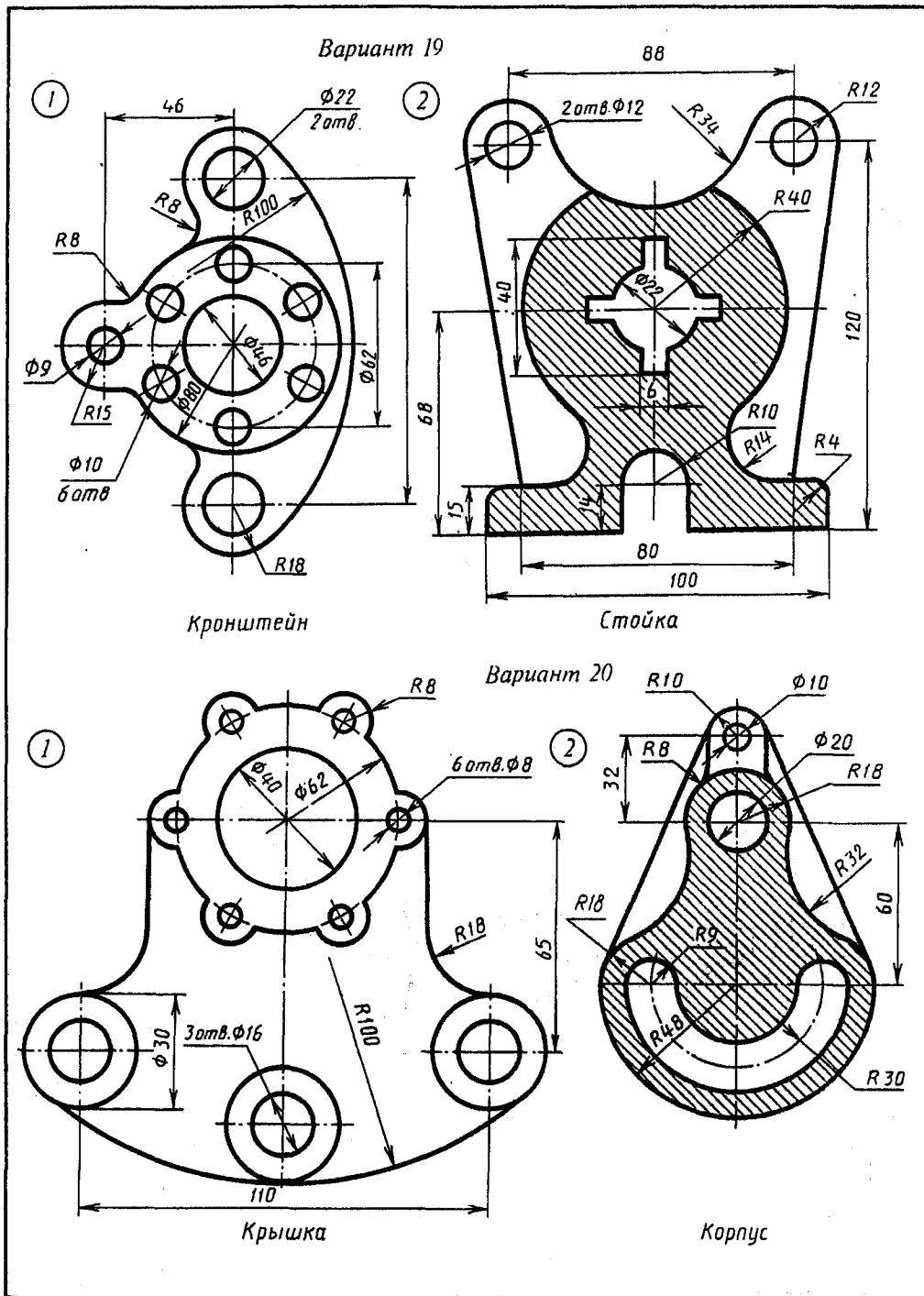


ЗАДАНИЕ 6



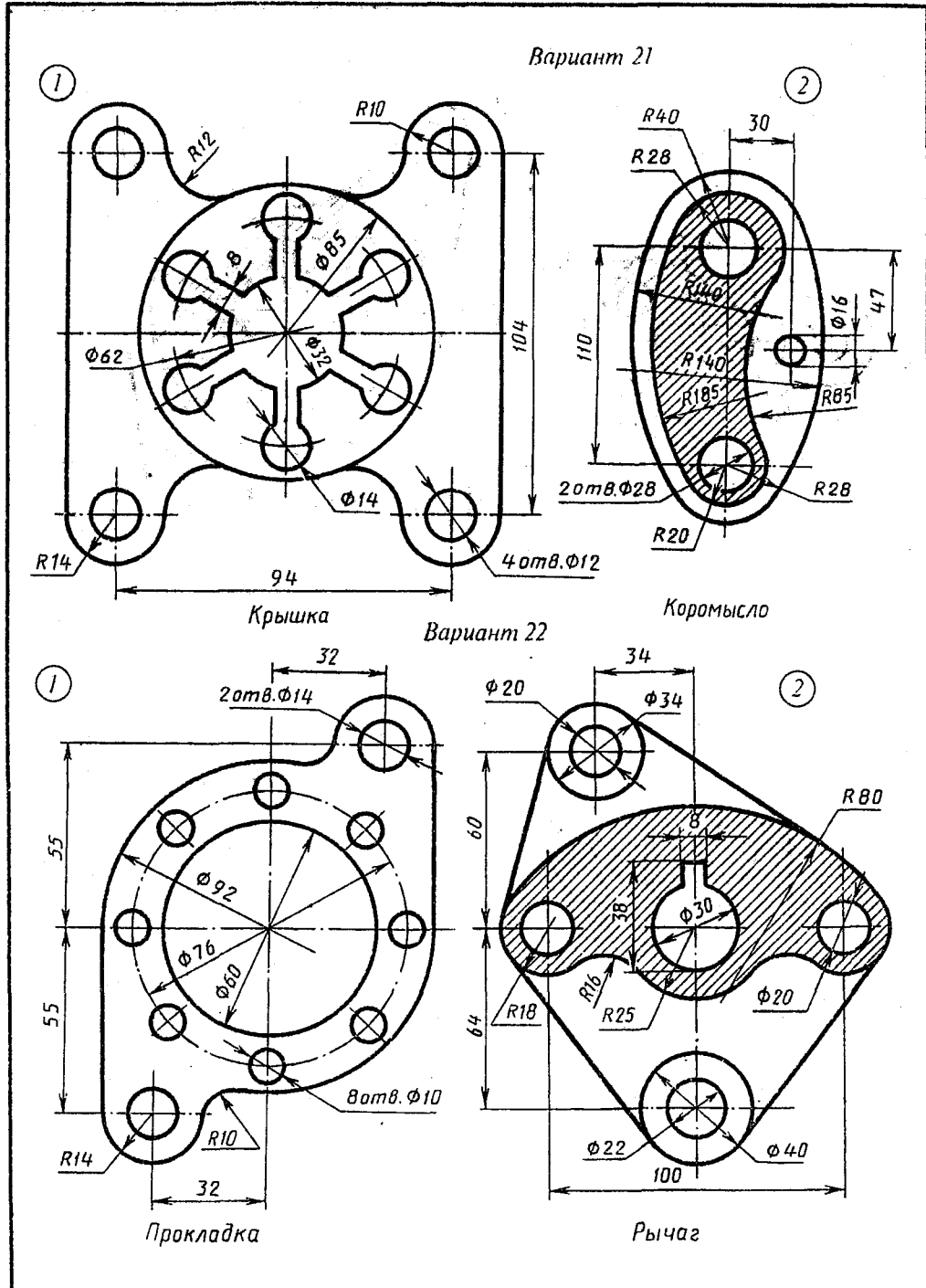
Вычертить изображения контуров деталей и нанести размеры.

ЗАДАНИЕ 6



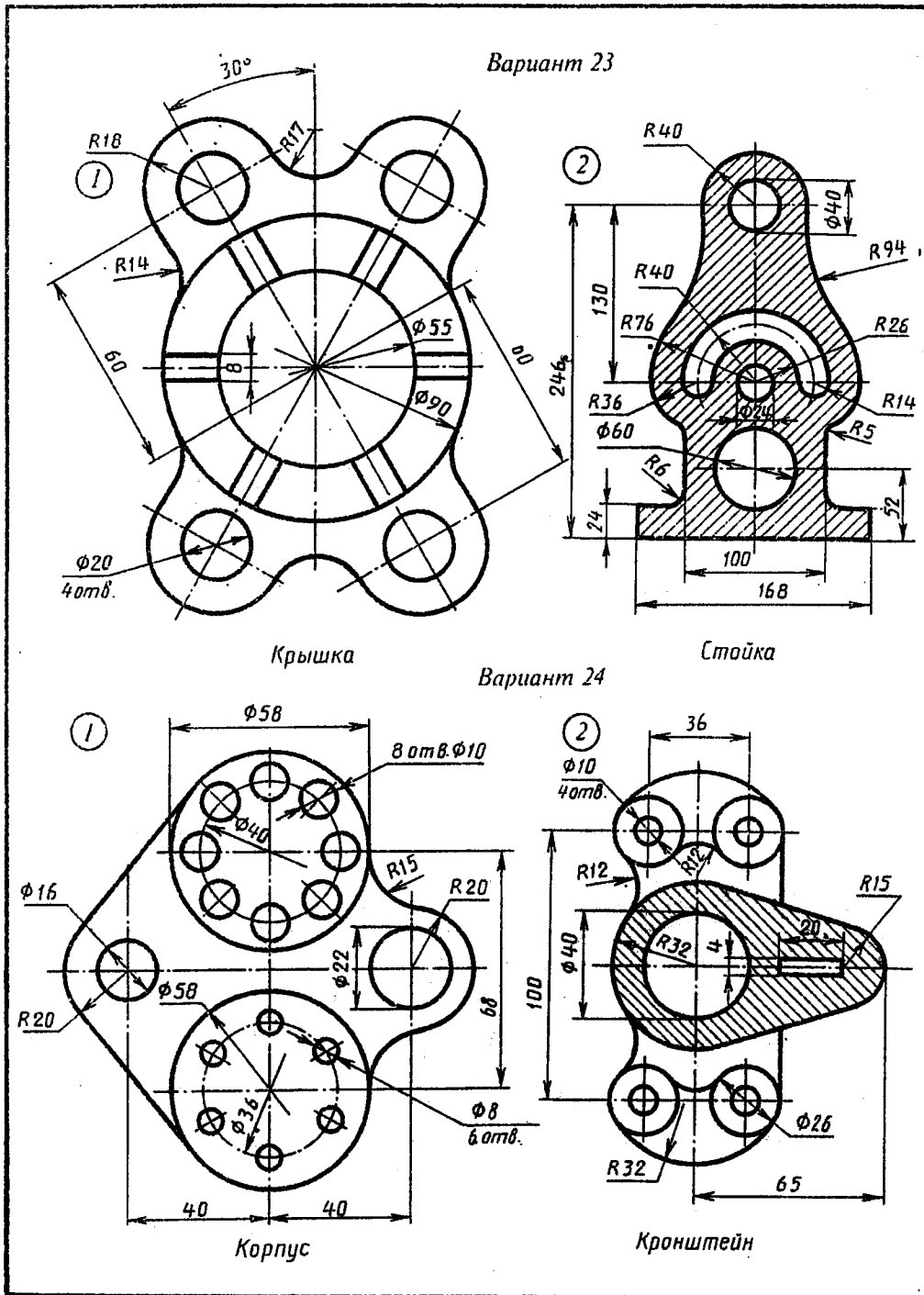
Вычертить изображения контуров деталей и нанести размеры.

ЗАДАНИЕ 6



Вычертить изображения контуров деталей и нанести размеры.

ЗАДАНИЕ 6



Вычертить изображения контуров деталей и нанести размеры.