

Лабораторна робота № 2

СИНТЕЗ І АНАЛІЗ ЛОГІЧНОЇ СХЕМИ

Мета: Навчитися виконувати синтез логічної схеми, використовуючи програму Electronic Workbench. Навчитися виконувати настройку і аналіз логічної схеми, використовуючи програму Electronic Workbench. Оволодіти навиками по експериментальному визначенню параметрів логічної схеми

Виконання роботи

Вхідні дані до виконання ЛР2 подані в таблиці 2.1.

Таблиця 2.1.

Значення функції F (X1, X2, X3, X4)

Вар.	Номер набору логічних змінних															
	0	1	2	3	4	5	6	7	8	9	10	11	12	13	14	15
3	0	1	1	0	0	1	0	1	1	1	0	0	0	1	0	0

2.1. Відповідно до вхідних даних з таблиці 2.1. виконано синтез електричної принципової схеми блоку обчислення логічної функції F (X1, X2, X3, X4) в програмі Electronic Workbench. Для синтезу схеми використано логічний перетворювач. В логічний перетворювач введено таблицю істинності. Перетворено таблицю істинності в логічний вираз у досконалій диз'юнктивній нормальній формі натисненням 2-ї згори кнопки на передній панелі логічного перетворювача та виконано мінімізацію логічного виразу натисненням 3-ї згори кнопки. Після цього синтезовано схему на логічних елементах натисненням 5-ї згори кнопки на передній панелі логічного перетворювача. Результат роботи зображено на рис.2.1.

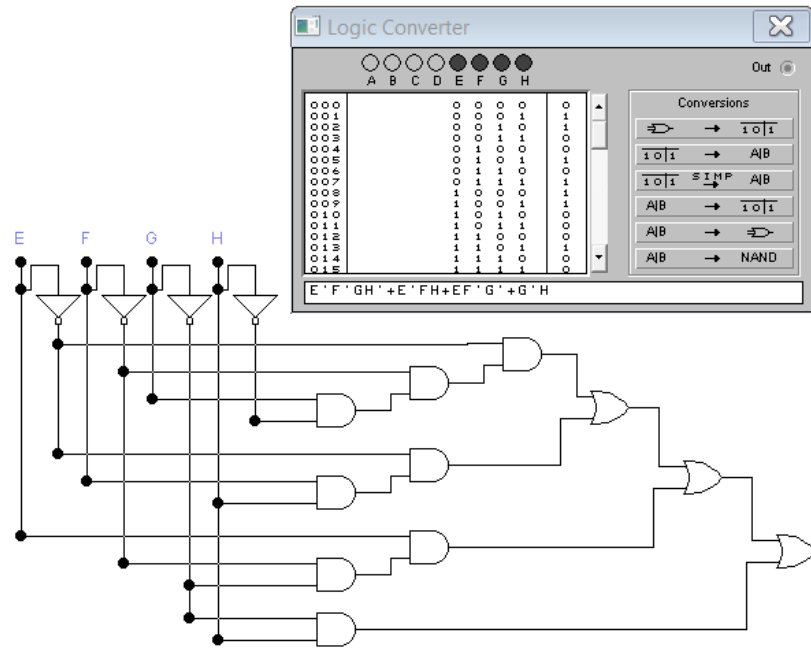


Рис.2.1. Логічний перетворювач та згенерована ним схема.

2.2. Виконано перевірку правильності функціонування схеми шляхом подачі на її вхід від цифрового генератора тестового набору логічних змінних і вимірювання логічним аналізатором вихідної логічної змінної.

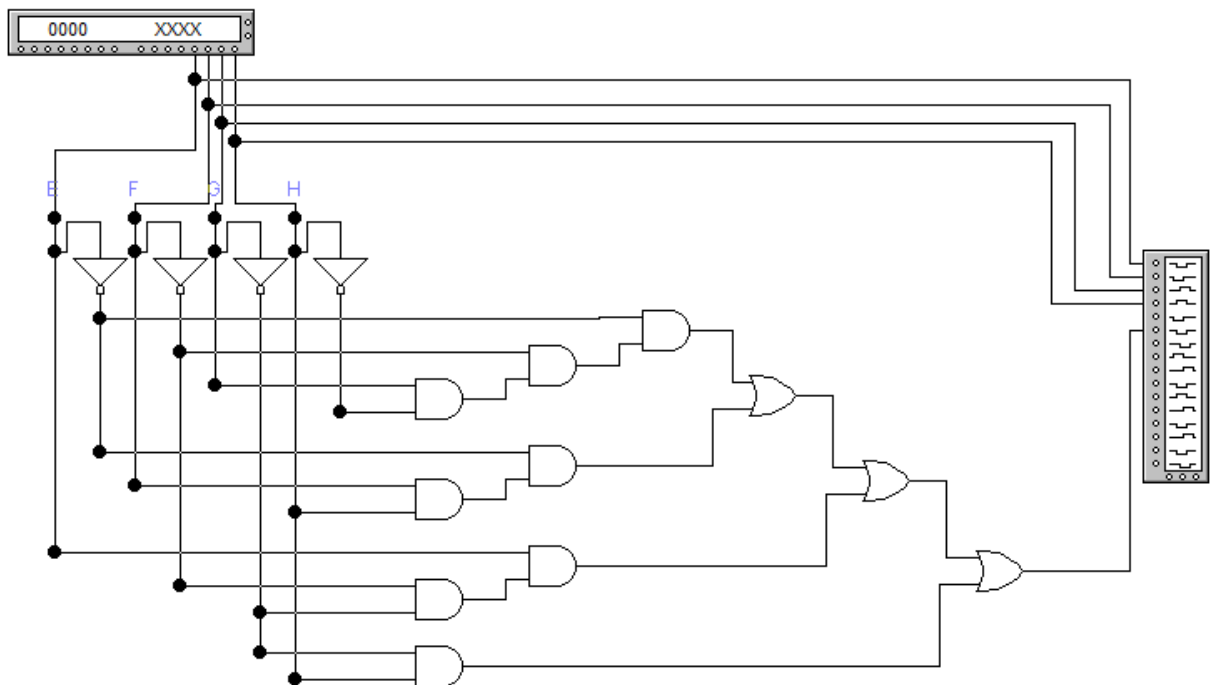


Рис.2.2. Перевірка функціонування схеми

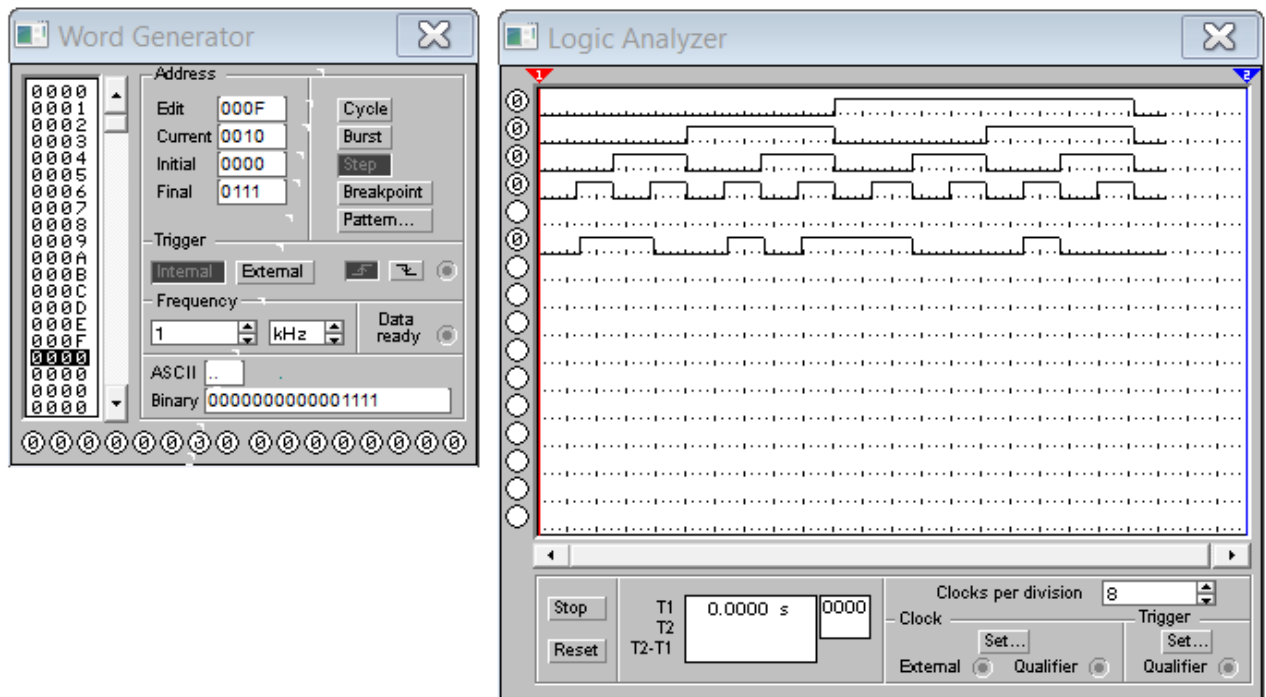


Рис.2.3. Покази цифрового генератора та логічного аналізатора

Провівши покзи останнього вихідного сигналу на логічному аналізаторі (рис.2.3.) та таблицею істинності (табл.2.1.) можна дійти висновку, що схема згенерована правильно та всі покази співпадають

Висновок: Виконуючи лабораторну роботу були здобуті навички вмiти виконувати синтез, налаштування та аналіз логічної схеми, використовуючи програму Electronic Workbench. Експериментально визначено параметри логічної схеми та перевірено правильність роботи.

								Аркуш
		Паламарчук Б.В.						
Зм.	Арк.	№ документау	Підпис	Дата				