

Міністерство освіти і науки України
Державний університет «Житомирська політехніка»

В.Г. Левицький, А.О. Криворучко

Геометрія надр

Навчальний посібник
для здобувачів вищої освіти освітнього ступеня «магістр»
спеціальності 184 «Гірництво»
освітня програма «Маркшейдерська справа»

Житомир
2022

УДК

В.Г. Левицький, А.О. Криворучко Геометрія надр: Навчальний посібник. – Житомир: ДУ «Житомирська політехніка», 2022. – 227 с.

В посібнику викладені основні поняття геометрії і геометризації родовищ корисних копалин, види проєкцій, які застосовуються в маркшейдерії для складання графічної документації гірничого підприємства. Розглянуті загальні теоретичні і практичні питання геометризації корисних копалин різних типів родовищ. Розглянуті способи підрахунку запасів, облік руху запасів, втрат корисних копалин в процесі розробки родовищ.

Навчальний посібник призначений для студентів гірничих вузів, які навчаються за освітньою програмою "Маркшейдерська справа".

Рецензенти: **Іськов Сергій Станіславович**, к.т.н., доцент кафедри маркшейдерії ДУ «Житомирська політехніка»
Шамрай Володимир Ігорович, к.т.н., доцент кафедри РРКК ім. проф. Бакка М.Т. ДУ «Житомирська політехніка»

©В.Г. Левицький, 2022

©А.О. Криворучко, 2022

ЗМІСТ

Вступ.....	8
Розділ 1. Проекції геометризації надр.....	10
1.1. Види проекцій та їх особливості.....	10
1.2. Проекції з числовими відмітками.....	13
1.2.1. Проекції точок.....	13
1.2.2. Проекції прямих ліній. Взаємне положення прямих.....	13
1.2.3. Проекції площин.....	20
1.2.4. Взаємне положення площин.....	22
1.2.5. Взаємне положення прямої і площини.....	25
1.2.6. Методи перетворення проекцій.....	30
1.2.6.1. Загальні відомості про способи перетворення проекцій.....	30
1.2.6.2. Метод заміни площин проекцій.....	30
1.2.6.3. Метод суміщення площин.....	31
1.2.7. Зображення багатогранників і кривих поверхонь.....	35
1.2.7.1. Зображення багатогранників.....	35
1.2.7.2. Зображення кривих поверхонь.....	36
1.2.8. Переваги і недоліки методу проекцій з числовими відмітками.....	40
1.3. Аксонометричні проекції.....	40
1.3.1. Суть аксонометричних проекцій та їх властивості.....	40
1.3.2. Показники спотворення. Аксонометричний масштаб ..	42
1.3.3. Побудова аксонометрії за кресленнями окремих горизонтів.....	47
1.4. Афінні проекції.....	52
1.4.1. Загальні положення.....	52
1.4.2. Суть афінного проектування.....	52
1.4.3. Основні властивості афінного проектування:.....	54
1.4.4. Умовна і афінна системи координат.....	54
1.4.5. Види афінних проекцій.....	55
1.4.6. Показники спотворення для деяких видів афінних проекцій.....	56
1.4.6.1. Загальні відомості.....	56
1.4.6.2. Прямокутна афінна проекція.....	57

1.4.6.3. Косокутна афінна проекція при проектуванні на вертикальну площину проекцій	58
1.4.7. Побудова геометричної фігури в афінній проекції	59
1.4.7.1. Побудова зображення паралелепіпеда в косокутній афінній проекції	59
1.4.7.2. Побудова зображення зрізаної піраміди в прямокутній афінній проекції	62
1.4.7.3. Афінне зображення гірничих виробок	63
1.5. Векторні проекції.....	65
1.5.1. Суть векторних проекцій	65
1.5.2. Побудова зображень методом векторних проекцій	66
1.5.3. Векторна проекція площини.....	67
1.5.4. Зображення зрізаної піраміди у векторних проекціях ..	69
1.6. Лінійні і стереографічні проекції	71
1.6.1. Загальні положення	71
1.6.2. Властивості стереографічних проекцій.....	73
1.6.3. Стереографічна проекція прямої (напрямку).....	73
1.6.4. Побудова стереографічних проекцій площин	74
1.6.5. Визначення кутів між площинами	77
1.7. Циклографічні проекції.....	79
Глава 2. Геометрія пластових покладів	83
2.1. Площинні форми залягання.....	83
2.1.1. Загальні положення	83
2.1.2. Геометричні параметри пласта (покладу)	83
2.1.3. Визначення елементів залягання пласта	89
2.1.4. Потужність пласта і способи її визначення	93
2.1.5. Глибина залягання	101
2.1.6. Зображення площинних форм залягання	103
Глава 3. Геометризація складчастих форм залягання	105
3.1. Загальні відомості про тектонічні порушення в заляганні гірських порід.....	105
3.2. Геометричні елементи і параметри складок	110
3.3. Форми складок та їх класифікація	113
3.4. Геометризація складок	117
3.4.1. Геологічна карта або план	117
3.4.2. Геологічні розрізи.....	118

3.4.3. Гіпсометричні плани	120
3.4.4. Блок-діаграми.....	122
Глава 4. Геометризація розривних порушень.....	124
4.1. Загальні відомості про диз'юнктиви і їх вплив на умови розробки.....	124
4.2. Елементи зміщень та їх ознаки.....	126
4.3. Геометричні параметри диз'юнктивів	129
4.4. Геометрична класифікація диз'юнктивів	132
4.5. Виявлення тектонічних порушень	134
4.5.1. Ознаки тектонічних порушень і методи їх виявлення	134
4.5.2. Виявлення зон тектонічних порушень способом плоских вертикальних перерізів.....	139
4.5.3. Графічний спосіб	139
4.5.4. Графо-аналітичний спосіб	141
4.6. Гірничо-геометричні розрахунки в процесі проектування виробок	146
4.6.1. Загальні відомості.....	146
4.6.2. Задання січних виробок на пласт	146
4.6.2.1. Вертикальна виробка (ствол, шурф, свердловина)...	146
4.6.2.2. Похила виробка (свердловина, квершлаг, ствол)	148
4.6.2.3. Горизонтальна виробка (свердловина, квершлаг, штольня)	149
4.6.3. Задання виробок по пласту	150
4.6.4. Задання виробок на загублене крило	152
Глава 5. Геометризація тріщинуватості масиву гірських порід.....	154
5.1. Класифікація тріщин	154
5.2. Параметри тріщинуватості	159
5.3. Проведення спостережень за тріщинуватістю.....	161
5.4. Опрацювання спостережень і документування тріщинуватості	162
5.5. Вплив тріщинуватості масиву на проведення гірничих робіт	167
Глава 6. Геометризація родовищ корисних копалин	169
6.1. Задачі і методи геометризації.....	169

6.1.1. Поняття геометризації. Методи і види геометризації родовищ корисних копалин	169
6.1.2. Поняття і умовності, які вживаються при геометризації	172
6.1.2.1. Про характер розміщення показників.....	172
6.1.2.2. Про функцію розміщення показників.....	173
6.1.2.3. Графічне зображення функцій показників.....	174
6.2. Геометризація структури родовища	177
6.2.1. Загальні положення	177
6.2.2. Система розрізів.....	178
6.2.3. Гіпсометричний план	179
6.2.3.1. Загальні відомості.....	179
6.2.3.2. Складання гіпсометричного плану за висотними відмітками.....	179
6.2.3.3. Побудова гіпсометричних планів за допомогою вертикальних розрізів.....	180
6.2.3.4. Побудова гіпсометрії нижчележачого пласта за гіпсометрією вищележачого	181
6.2.3.5. План ізопотужностей покладу.....	184
6.2.3.6. План ізоглибин.....	186
6.2.3.7. Геометризація умов залягання корисних копалин ...	189
6.3. Геометризація фізико-хімічних якостей корисних копалин	195
6.3.1. Характеристика складу корисних копалин	195
6.3.2. Поняття про опробування	196
6.3.3. Складання планів опробування покладу	197
6.3.4. Опрацювання даних опробування.....	198
6.3.5. Згладжування результатів спостережень	202
6.3.5.1. Загальні відомості.....	202
6.3.5.2. Лінійне згладжування.....	202
6.3.5.3. Згладжування по площі.....	205
6.3.5.4. Об'ємне згладжування	206
6.3.6. Якісні гірничо-геометричні графіки	206
6.4. Аналіз прихованих і умовних топографічних поверхонь.....	208
6.4.1. Поняття про мінливість геологічних показників.....	208

6.4.2. Методи оцінки мінливості	210
6.4.2.1. Загальні відомості.....	210
6.4.2.2. Геологічні методи.....	210
6.4.2.3. Статистичні методи.....	211
6.4.2.4. Аналітичні методи оцінки мінливості	214
6.5. Оцінка повноти розвіданості (вивченості) родовищ.....	220
6.6. Особливості вимог до геометризації деяких типів родовищ	224
6.6.1. Вугільні родовища.....	224
6.6.2. Рудні родовища.....	225
6.6.3. Бокситові родовища.....	226
6.6.4. Розсипні родовища	226

ВСТУП

Маркшейдеру гірничого підприємства, крім зйомок гірничих виробок, задання напрямів, постійно доводиться вирішувати низку важливих завдань, пов'язаних з раціональним і ефективним розвідуванням, будівництвом і розробкою родовищ корисних копалин.

Одним з основних завдань маркшейдера гірничого підприємства є виявлення і відображення просторових закономірностей відповідно до результатів спостережень за покладом. Вирішуються ці завдання переважно методами геометрії надр.

Геометрія надр – це науково-технічна дисципліна, в якій вивчаються:

- просторове розміщення в надрах покладів корисних копалин і умови їх залягання;
- методи зображення на маркшейдерському графіку форм покладів і умов їх залягання;
- розміщення в надрах запасів корисних копалин в цілому і окремих сортів, а також за рівнем їх підготовленості;
- розподіл у покладі корисних і шкідливих компонентів;
- способи підрахунку і обліку руху запасів, визначення втрат і збіднювання;
- геометричні методи дослідження мінливості показників;
- прогнозування показників на маловивчених ділянках покладу;
- геометричні методи розв'язування різних задач гірничої та геологорозвідувальної справи.

На підставі переліченого кола питань можна зробити висновок, що основним завданням геометрії надр є геометризація родовищ корисних копалин, створення геометричної моделі родовища. Для створення геометричної моделі покладу, крім основних дисциплін геологічного і гірничого циклу, необхідно знати проєкції, застосовувані при геометризації родовищ. Тому курс геометрії надр і починається з розгляду проєкцій геометризації надр.

Маркшейдеру, геологу, гірнику доводиться працювати в умовах, коли родовище, що вивчається, недоступне для безпосереднього спостереження, за виключенням окремих точок, в яких визначають ті чи інші показники. Тому інженер має володіти методикою опрацювання спостережень, складання гірничо-геометричних графіків, розв'язування різноманітних практичних задач. Вирішення цих питань зумовлює основний зміст предмету геометрії надр.

Геометрія надр, як і всяка навчальна дисципліна, багатогранна. Вона тісно пов'язана з комплексом геологорозвідувальних, гірничих і маркшейдерських

дисциплін, які є складовою частиною навчального плану підготовки інженера гірничого профілю. В зв'язку з великою вихідною інформацією, яку потрібно систематизувати, опрацювати і оцінити, геометрія надр, як навчальна дисципліна, потребує тісного зв'язку із загальнотеоретичними науками – фізикою, математичною статистикою, обчислювальною технікою тощо.

РОЗДІЛ 1. ПРОЕКЦІЇ ГЕОМЕТРИЗАЦІЇ НАДР

1.1. Види проєкцій та їх особливості

Зображення будь-якого природного об'єкта підпорядковане певним принципам і законам. Зображення об'єкта на площині називають його *проєкцією*, або *кресленням*, а сам процес зображення – *проєктуванням*.

Кожне креслення або графік має давати повне уявлення про зображуваний предмет, про його окремі елементи, а також їх взаємне розташування, тобто має бути *наочним*.

В гірничій геометрії графічне зображення покладів корисних копалин, геологічних структур, геологічних порушень, шкідливих домішок, водоносності, розташування гірничих виробок в надрах має велике значення. Для вивчення особливостей і характеру геологічних і експлуатаційних даних в гірничій геометрії широко застосовують *графічні і графоаналітичні методи*.

Всі задачі, які розв'язуються в гірничій геометрії, можна поділити на *позиційні* і *метричні*. До *позиційних* задач відносяться: зображення форми покладу, гірничих виробок, поверхні землі тощо. Всі ці задачі розв'язуються графічними методами. До *метричних* задач відносяться: визначення елементів залягання покладу, визначення лінії перетину площин пласта і зміщувача тощо. Метричні задачі розв'язуються графоаналітично або аналітично.

При виконанні креслення враховуються дві вимоги:

- наочність, тобто креслення має давати повне уявлення про зображуваний об'єкт, його елементи та їх взаємне розташування;
- зручновимірність, тобто креслення слід виконувати так, щоб по ньому можна було встановити необхідні розміри об'єкта і його окремих елементів.

При графічному розв'язуванні задач необхідно правильно визначати масштаб креслення.

Вибір масштабу зумовлюється точністю вихідних даних і необхідною точністю результату, який одержують за допомогою графічних побудов. При цьому слід розрізнити два випадки:

- точність вихідних даних перевищує необхідну точність результату;
- точність вихідних даних нижча необхідної точності результату.

В першому випадку масштаб графічних побудов вибирають згідно із заданою точністю, а в другому – масштаб побудов має відповідати точності вихідних даних.

Масштаб креслення, на якому потрібно визначити відстань, може бути знайдений із виразу: $M = a/D$, де a – максимальна похибка графічних побудов, яку беруть рівною 0,2 – 0,3 мм; D – необхідна точність шуканої відстані.

Приклад. Вибрати масштаб графічної побудови для посереднього графічного визначення нормальної потужності пласта, яку необхідно одержати з точністю 2 см.

$$\text{Нехай } a = 0,2 \text{ мм. Тоді } M = \frac{0,2}{20} = \frac{1}{100}.$$

Як відомо з курсу нарисної геометрії, різні методи зображення і побудов по-різному задовольняють вказані властивості креслення.

В основі всіх способів зображень і побудов лежить *метод проєкцій*. Всі проєкції за способами проектування поділяються на *центральні* і *паралельні*. Зображення, одержане за допомогою центрального проектування, називають *перспективою*.

Для одержання перспективи на папері (площині проєкцій) необхідно вибрати довільну точку P (центр або полюс проєкцій) і за допомогою променів з'єднати центр проєкцій із заданими точками. Перетин променів з площиною проєкцій K дасть зображення (a, b, c, d, e) точок A, B, C, D, E (рис. 1.1). З'єднуючи точки a, b, c, d, e , одержимо зображення заданої кривої лінії A, B, C, D, E .

Центральне проектування здійснюється при фотографуванні, демонстрації фотографій чи фільмів на екран, при написанні картин художниками тощо.

Взагалі зображення можна одержати не тільки на площині, а й на поверхні іншої форми. Найчастіше користуються такими видами центральних проєкцій:

- *панорамна перспектива*, коли зображення утворюється на внутрішній поверхні циліндра;
- *купольна перспектива*, коли зображення утворюється на внутрішній поверхні кулі;
- *театральна перспектива*, при якій зображення відтворюється на вибраних поверхнях та площинах;
- *діорамна перспектива*, коли поєднують лінійну перспективу (зображення на площині) на задньому плані з натуральними предметами на передньому плані;
- *лінійна та стереографічні проєкції*, при побудові яких зображення одержують на площинах, що розташовані на деяких відстанях від полюса;
- *стереоскопічна перспектива*, коли будують окремо зображення предмета так, як його видно кожним оком. При сумісному розгляданні відтворюється об'ємне зображення.

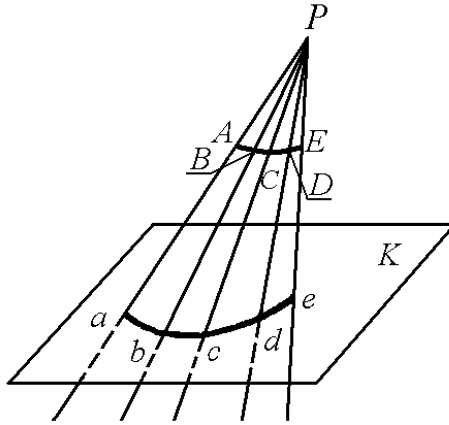


Рис. 1.1. Схема центрального проектування точок

Для таких креслень характерною є достатня наочність, але вони мають недостатні метричні якості. Ці недоліки обмежують використання перспективних зображень в гірничій геометрії. Проте при розв'язуванні окремих задач гірничої геометрії, пов'язаних із знаходженням кутових величин, використовують *стереографічні проекції*, які належать до типу *центральных*.

Якщо зображуваний предмет проектувати на площину проекцій за допомогою паралельних променів, то одержимо *паралельно-проекційне* креслення.

Переваги паралельних проекцій:

- краща метричність креслення;
- паралельні прями проектуються як паралельні, а відношення довжин відрізків паралельних прямих дорівнює відношенню довжин їх проекцій;
- розпізнається форма складних конфігурацій.

Недоліком паралельних проекцій є їх недостатня наочність.

Розрізняють ортогональні паралельні проекції, коли промені спрямовані перпендикулярно до площини проекцій, і *косокутні*, коли промені утворюють з площиною проекцій кут, відмінний від прямого.

В гірничій геометрії і маркшейдерії найбільшого поширення набули *ортогональні проекції*. До них відносяться *проекції з числовими відмітками* і *циклографічні*. Водночас, є графіки, для яких наочність і об'ємність мають більше значення, ніж метричність. Для цього розроблені різні способи використання принципу паралельного проектування. Серед них широко використовують методи *аксонометрії* і *афінних перетворень*, котрі можна виділити в так звані *аксонометричні* та *афінні проекції*.

1.2. Проекції з числовими відмітками

1.2.1. Проекції точок

Проекції з числовими відмітками є ортогональними проекціями на одну, частіше на горизонтальну площину H (рис. 1.2).

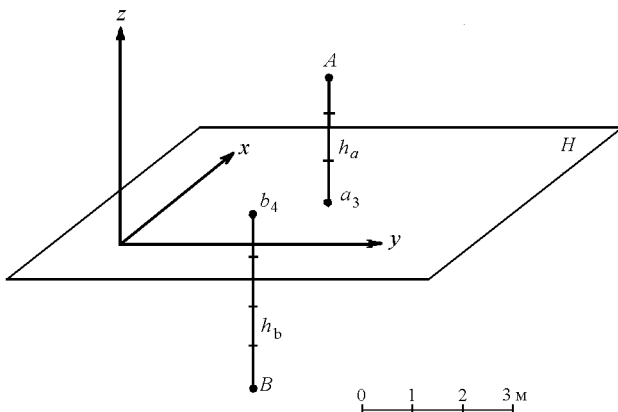


Рис. 1.2. Проектування точок на горизонтальну площину проєкцій

При цьому положення зображуваних точок (A , B) визначаються їхніми ортогональними проекціями на площині (координатами x_A , y_A ; x_B , y_B) і їхніми відстанями по нормалі (h_a , h_b) до площини проєкцій. Ці відстані називають *відмітками (позначками)* точок. Площина проєкцій може бути горизонтальною, вертикальною, похилою. Але в практиці найчастіше використовують горизонтальну площину.

Числові відмітки, розташовані над площиною проєкцій, вважаються додатними, нижче площини – від’ємними. Знак мінус пишеться тільки біля від’ємних відміток. Для повної визначеності на кресленні необхідно вказувати масштаб і одиниці вимірювання числових величин.

1.2.2. Проекції прямих ліній. Взаємне положення прямих

При розв’язуванні різного роду практичних задач геодезично-маркшейдерської служби і будівельної справи за прямі лінії беруть напрям осей свердловин, гірничих і геологорозвідувальних виробок, лінії простягання і падіння гірських порід, осей доріг тощо.

Проекція прямої. Пряма в проєкціях з числовими відмітками може бути

задана: координатами двох точок; координатами однієї точки, напрямом і кутом падіння δ .

На рис. 1.3 показано задання відрізка прямої на плані в проєкціях з числовими відмітками: координатами двох точок цієї прямої (рис. 1.3, а), координатами однієї точки, напрямом α і кутом падіння δ (рис. 1.3, б).

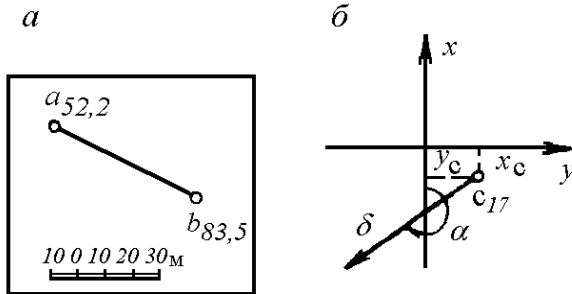


Рис. 1.3. Зображення відрізка прямої лінії в проєкціях з числовими відмітками:
а – за двома точками прямої; б – за однією точкою і напрямом

Позитивним вважається напрям в бік зниження відміток і визначається двома кутовими величинами: в горизонтальній площині – *дирекційним кутом* α або *кутом простягання*, виміряним між позитивним напрямом осі x і позитивним напрямом прямої за ходом годинникової стрілки; у вертикальній площині – *кутом нахилу* δ прямої до горизонту, заміряним між прямою та її проєкцією на горизонтальну площину (рис. 1.4).

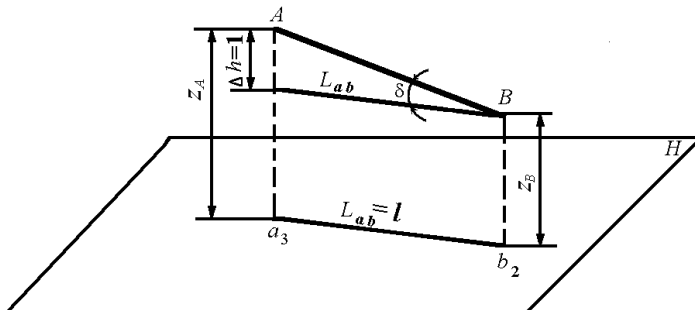


Рис. 1.4. Визначення кута нахилу прямої
Дирекційний кут і кут нахилу прямої називають *елементами залягання прямої*. Тангенс кута нахилу δ називають *уклоном (нахилом) прямої*, тобто $i =$

$$\operatorname{tg} \delta = \frac{z_A - z_B}{L_{ab}} = \frac{\Delta h}{L_{ab}}, \quad (1.1)$$

де i – уклон; δ – кут нахилу; z_A, z_B – відмітки точок A і B ; L_{ab} – довжина проекції відрізка AB .

Довжина проекції L_{ab} відрізка AB називається *закладенням*. Величина закладення, різниця відміток на кінцях якого дорівнює одиниці, називається *інтервалом* (l). Замінивши у формулі (1.1) згідно з наведеним визначенням $\Delta h = 1$ і $L_{ab} = l$, одержимо зв'язок між інтервалом і уклоном:

$$i = \frac{1}{l}. \quad (1.2)$$

В практичній роботі часто доводиться визначати на проекції прямої точки, відмітки яких кратні певній заданій величині h , наприклад 0,5; 1; 2; 5 і т.д.

Знаходження на проекції прямої положення точок з відмітками, кратними заданій величині, називається *градуванням* або *інтерполяцією*.

Градування прямої може бути виконано аналітичним і графічним методами.

Аналітичний спосіб градування полягає в наступному: нехай на рис. 1.5 задано на плані відрізок $a_{16} b_{25}$. Потрібно цей відрізок проградувати при $h = 1$. Припустимо, що довжина відрізка $a_{16} b_{25}$ дорівнює 36 мм. Величина закладення l на 1 м перевищення визначається із співвідношення $\frac{L}{h_a - h_b} = \frac{l}{h}$.

$$\text{Звідси } l = \frac{hL}{h_a - h_b} = \frac{36}{9} = 4 \text{ мм.}$$

Тоді відрізком в 4 мм і градують пряму $a_{16} b_{25}$.

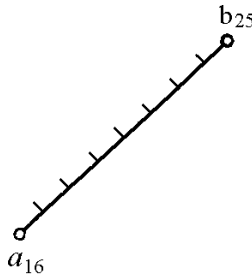


Рис. 1.5. Аналітичне градування прямої

Якщо задані точки мають дробові або некрлатні заданому числу відмітки, то попередньо на прямій знаходять точку з цілими або кратними величині h числовими відмітками. *Градування прямої графічним способом* може бути

виконане по-різному. До найпоширеніших можна віднести: *спосіб профілю* і *спосіб трафарету або палетки*.

Спосіб профілю. Градування методом профілю зрозуміло з рис. 1.6. Він простий при наявності міліметрового паперу і лінійки. Спочатку за відмітками двох точок або однієї точки і кута нахилу прямої будують профіль прямої. Точки перетину профілю зі слідами горизонтальних площин з цілочисловими відмітками, наприклад 7 і 8, переносять на проекцію прямої та одержують ступінчасті точки.

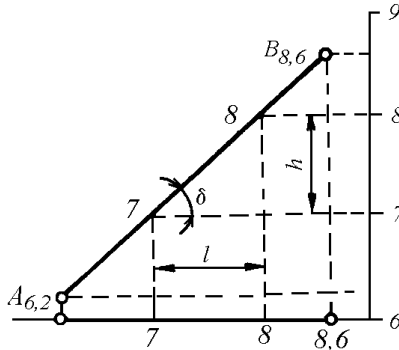


Рис. 1.6. Градування прямої за допомогою профілю

Спосіб трафарету або палетки. Градування прямої за допомогою трафарету полягає в наступному (рис. 1.7). На кальці виготовляють трафарет – проводять ряд паралельних ліній на довільній, але однаковій відстані одна від одної. Трафарет накладають на план.

Одну із крайніх ліній трафарету суміщують з проекцією прямої лінії. Точку проекції прямої, наприклад a_8 , наколюють вістрям олівця, лінії трафарету умовно іменують відмітками через прийняті перерізи. Потім повертають трафарет до суміщення проекції другої точки B , відмітка якої 13, з лінією трафарету з тією ж відміткою 13. Після цього голкою або вістрям олівця наколюють всі точки перетину проекції відрізка прямої A_8B_{13} з лініями трафарету і підписують біля них відповідні цілочислові відмітки.

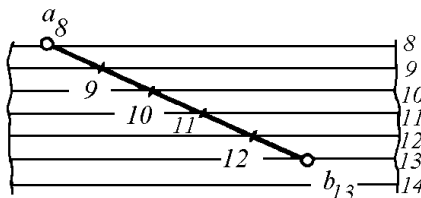


Рис. 1.7. Градування прямої за допомогою трафарету

Взаємне положення прямих. Дві прями в просторі можуть перетинатися, бути паралельними або мимобіжними (рис. 1.8).

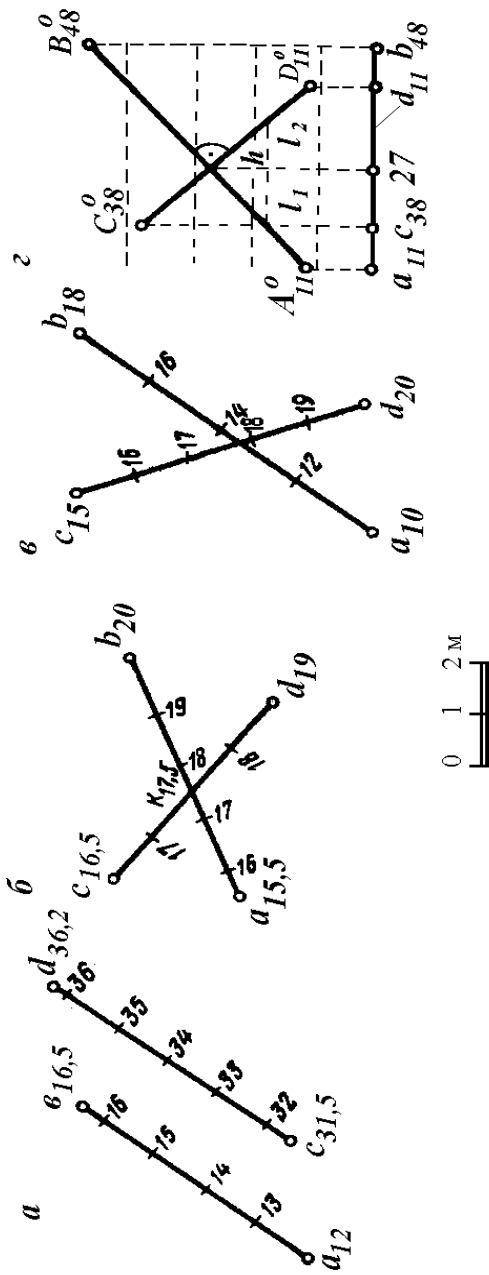


Рис. 1.8. Взаємне положення прямих

Прямі паралельні між собою, якщо паралельні їх проекції, закладення рівні, числові відмітки зростають в один бік (рис. 1.8, а).

Прямі перетинаються, якщо перетинаються їх проекції, а точка перетину $K_{17,5}$ для обох прямих має одну і ту ж числову відмітку (рис. 1.8, б). В окремому випадку проекції прямих, які перетинаються, можуть суміщатися. Це відбувається тоді, коли обидві прямі лежать в площині, яка розташована перпендикулярно до площини проекцій.

Прямі мимобіжні, якщо: проекції прямих перетинаються, але в точці перетину мають різні відмітки; проекції прямих паралельні, але мають різні закладення, або мають однакові закладення, але зростання відміток йде в різні сторони (рис. 1.8, в).

Особливе значення при розв'язуванні задач має частинний випадок перетину прямих під прямим кутом і які лежать в площині, що розташована перпендикулярно до площини проекцій (рис. 1.9).

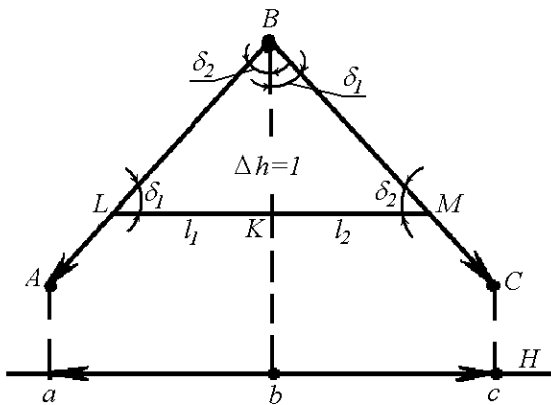


Рис. 1.9. Взаємно перпендикулярні прямі, які лежать в одній проєктуючій площині:

δ_1 – кут нахилу прямої BA ; δ_2 – кут нахилу прямої BC ;
 $\delta_1 + \delta_2 = 90^\circ$; l_1 – інтервал прямої AB ; l_2 – інтервал прямої BC

Оскільки $LB \perp BM$ і $MK \perp BK$, то $\angle LBK = \angle BMK = \delta_2$ і $\angle KBM = \angle BLK = \delta_1$, як кути з відповідно перпендикулярними сторонами. Тому $\triangle LBK \sim \triangle BMK$: прямокутні трикутники подібні, якщо гострий кут одного з них дорівнює гострому

куту другого. В подібних трикутниках відповідні сторони пропорційні: $\frac{BK}{KL} = \frac{KM}{BK} \Rightarrow BK^2 = KL \cdot KM \Rightarrow \Delta h^2 = l_1 l_2 \Rightarrow 1 = l_1 l_2 \Rightarrow l_1 = \frac{1}{l_2}$.

Як видно з рисунка і з одержаного результату, таким двом перпендикулярним прямим властиві такі властивості:

- інтервали цих прямих взаємообернені;
- напрями падіння направлені в різні сторони;
- кути нахилу прямих доповнюють один одного до 90° .

1.2.3. Проекції площин

Положення площини у просторі та її зображення на плані цілком визначаються такими елементами:

- трьома точками, що не лежать на одній прямій;
- прямою лінією і точкою, що не належить даній прямій;
- двома прямими, що перетинаються, в частинному випадку – лінією простягання і лінією падіння;
- двома паралельними прямими;
- прямою лінією, що є лінією скату даної площини (лінія MK та її проекція mK на рис. 1.10, *a*).

Ці елементи є необхідними і достатніми для зображення площини.

В проекціях з числовими відмітками площину P зображують системою паралельних і рівновіддалених одна від одної ліній 0-0, 10-10, 20-20 і т.д. Ці лінії є проекціями ліній перетину даної площини з площинами, які знаходяться на однаковій відстані і паралельні площині проекцій H (рис. 1.10, *a*, *b*).

Якщо за площину проекцій взята горизонтальна xOy , то паралельні лінії, які зображують дану площину, називаються *горизонталями*.

Площина на плані (кресленні) вважається заданою, якщо на плані задані горизонталі (ізолінії) цієї площини з відповідними відмітками, масштаб зображення (плану) і система координат.

Найкоротшу відстань на плані між сусідніми горизонталями площини називають *закладенням s площини*. Різницю відміток сусідніх горизонталей називають *перерізом h площини*.

Величина закладення залежить від кута падіння площини і висоти перерізу горизонталей h . Величину закладення можна визначити графічно безпосередньо на плані або за формулою: $s = h \operatorname{ctg} \delta$, де h – висота перерізу; δ – кут нахилу площини.

Кут, який утворює лінія найбільшого скату площини з площиною проекцій або її паралельною, називається *кутом нахилу δ площини* (кутом падіння або

кутом підняття залежно від знака кута нахилу або напрямку лінії найбільшого скату), а тангенс цього кута – *уклоном площини* (рис. 1.10, в).

Лінія найбільшого скату, або лінія падіння площини, перпендикулярна до горизонталей площини як в натурі, так і на плані.

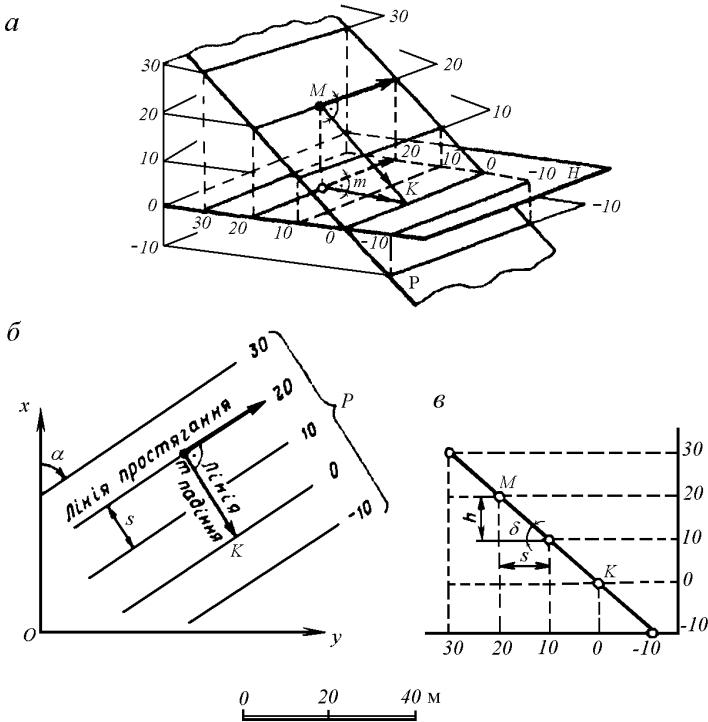


Рис. 1.10. Зображення площини в проєкціях з числовими відмітками

Горизонтальна лінія на площині (як і будь-яка горизонталь) має напрям. Умовились за напрям горизонталі або напрям лінії простягання площини брати такий, відносно якого падіння площини направлене праворуч.

Задана площина орієнтується відносно сторін світу або відносно осей координат даного плану азимутом або дирекційним кутом α напрямку лінії простягання (горизонталі) площини.

1.2.4. Взаємне положення площин

Площини в просторі можуть бути *паралельні* чи *перетинатися*. Якщо дві площини паралельні, то виконуються такі умови:

- горизонталі їх паралельні;
- величини закладень обох площин однакові;
- напрями ліній падіння (простягання) збігаються (рис. 1.11)

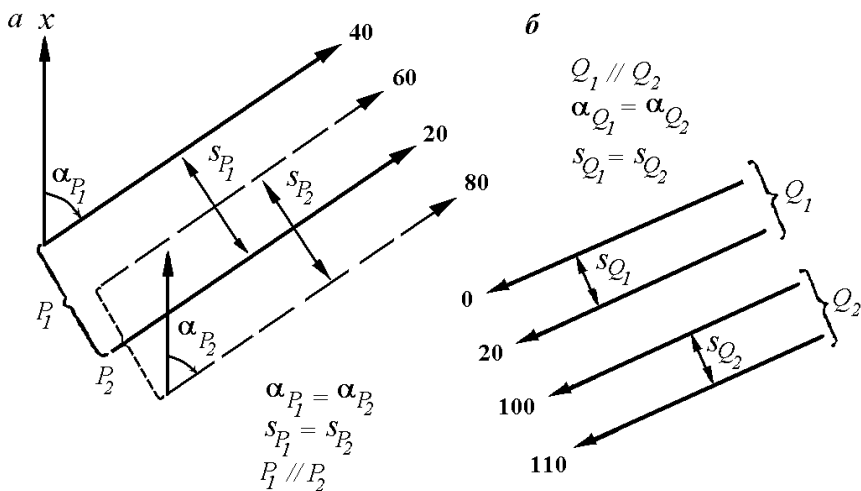


Рис. 1.11. Варіанти зображення паралельних площин

Площини в просторі перетинаються, якщо виконується хоч би одна з умов:

- горизонталі паралельні, напрями простягання однакові, але закладення неоднакові (рис. 1.12, а);
- горизонталі паралельні, закладення однакові, напрями простягання відрізняються на 180° (рис. 1.12, б);
- однойменні горизонталі площин на плані перетинаються (рис. 1.12, в).

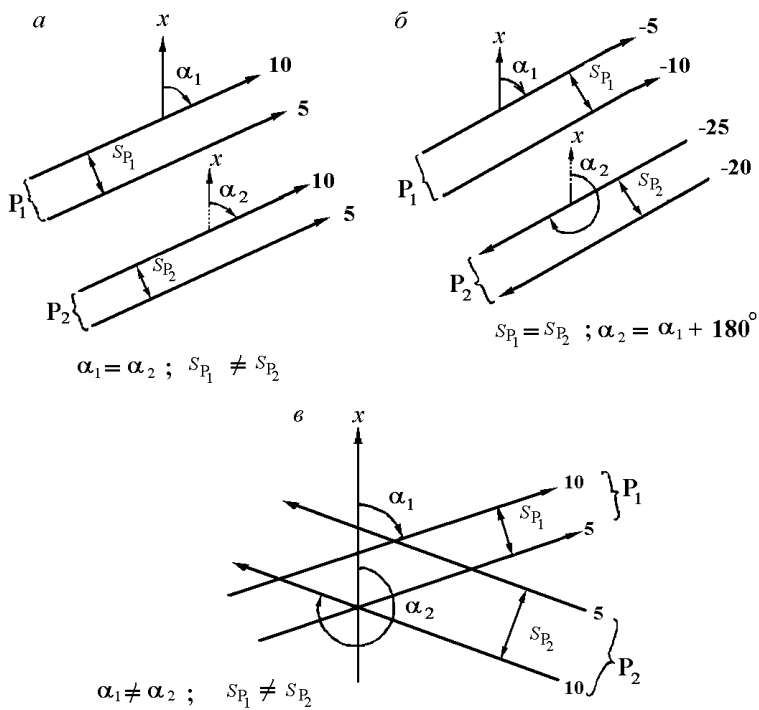


Рис. 1.12. Варіанти зображень площин, що перетинаються

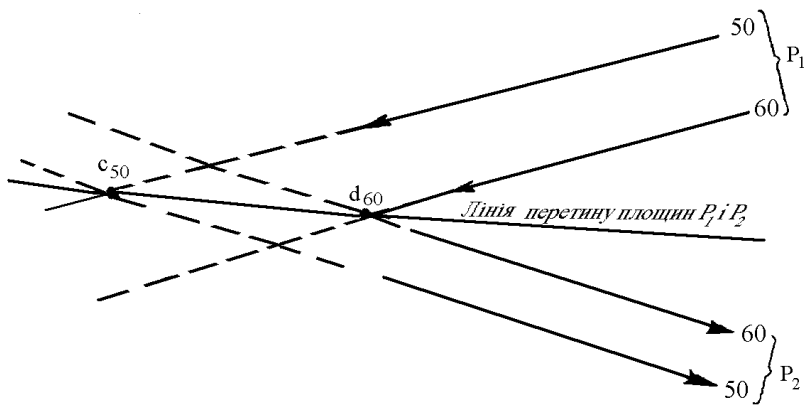


Рис. 1.13. Визначення лінії перетину двох площин

Для випадків перетину двох площин завжди виникає потреба знаходження лінії їх перетину та елементів її залягання.

Лінією перетину цих площин є лінія, яка з'єднає точки перетину горизонталей з однаковими відмітками. При знаходженні лінії перетину площин можливі два випадки:

- горизонталі площин перетинаються в межах креслення (рис. 1.13);
- горизонталі площин перетинаються за межами креслення (рис. 1.14).

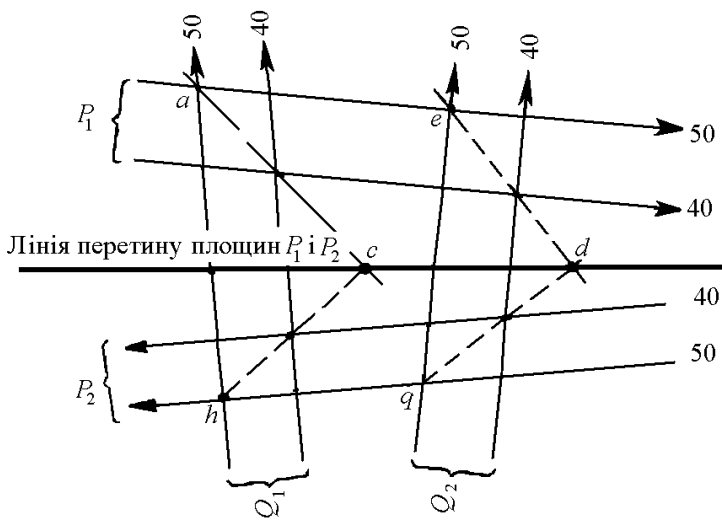


Рис. 1.14. Визначення лінії перетину площин P_1 і P_2 за допомогою довільних площин Q_1 і Q_2

В першому випадку (рис. 1.13) горизонталі площин продовжують до їх перетину і, з'єднавши точки перетину однойменних горизонталей, одержують лінію перетину двох площин $c_{50}d_{60}$.

Для знаходження лінії перетину в другому випадку потрібно:

- обидві задані площини перетнути допоміжними площинами Q_1 і Q_2 ;
- знайти лінії перетину допоміжних площин із заданими;
- точки перетину побудованих ліній визначають лінію перетину двох площин.

Розглянемо випадок побудови лінії перетину двох площин, якщо одна (або обидві) допоміжні площини перпендикулярні площині проєкцій (рис. 1.15).

Для знаходження точок c і d необхідно побудувати два вертикальних перерізи або безпосередньо на кресленні (рис. 1.15,*а*), або окремо від основного креслення (рис. 1.15,*б*). Спроектувавши точки c' і d' на лінії перерізу Q_1 і Q_2 та з'єднавши одержані точки c і d , визначимо лінію перетину площин P_1 і P_2 . При розв'язуванні гірничо-геометричних задач в дійсності лінії перетину площин являють собою структурні лінії складчастого або ускладненого розривами залягання гірських порід.

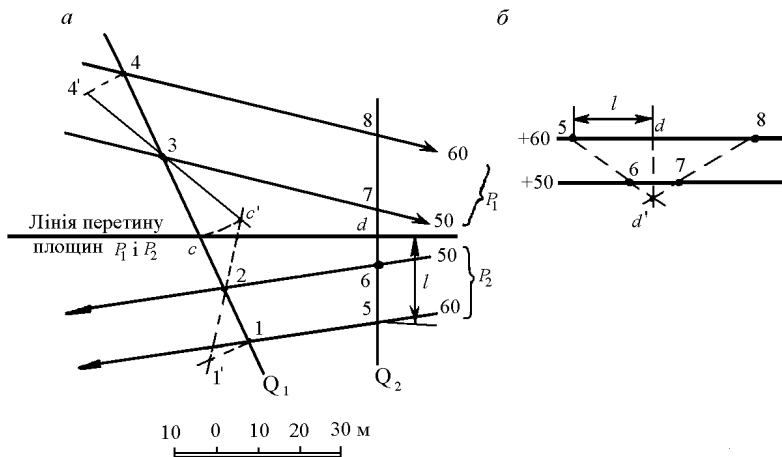


Рис. 1.15. Варіант визначення перетину двох площин за допомогою довільних площин Q_1 і Q_2 :
a – план; *б* – вертикальні перерізи площин P_1 і P_2 площиною Q_2

1.2.5. Взаємне положення прямої і площини

Серед взаємних положень прямої і площини можна виділити три характерні випадки:

- пряма належить площині, якщо дві будь-які точки прямої лежать в цій площині;
- пряма перетинає площину, коли має з нею одну спільну точку;
- пряма паралельна площині, коли не має з нею спільних точок, але в площині обов'язково є пряма, паралельна заданій.

Розглянемо ці випадки на окремих прикладах, найбільш притаманних гірничій геометрії.

Приклад 1. Визначити кут нахилу прямої, проекція якої лежить в даній площині (рис. 1.16).

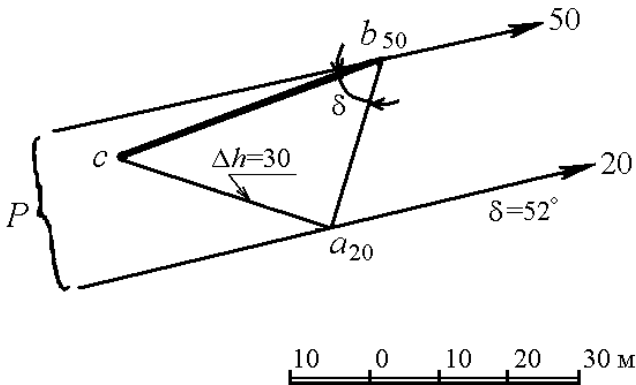


Рис. 1.16. Визначення кута нахилу прямої

Ця задача аналогічна визначенню кута нахилу гірничої виробки, проведеної між двома горизонтами.

Для розв'язування цієї задачі необхідно побудувати прямокутний трикутник, в якому за перший катет взяти проекцію $a_{20} b_{50}$, а за другий – величину перевищення Δh , тобто 30 м. Кут між cb_{50} і $a_{20}b_{50}$ – шуканий.

Приклад 2. Визначити на плані положення прямої із заданим кутом нахилу.

В площині P (рис. 1.17, а), заданій горизонталями 100 і 150, з точки c_{150} необхідно провести пряму із заданим кутом нахилу δ .

Для розв'язування цієї задачі потрібно побудувати допоміжне креслення (рис. 1.17, б) у вигляді розрізу $A-A'$ вхрест простягання, на якому в масштабі плану зобразити два горизонти (150 і 100) на відстані, що дорівнює перевищенню $\Delta h = 50$ м. Із даної точки c , яка розташована на горизонті 150 м провести пряму під кутом δ до перетину з лінією горизонту 100 м в точці d . Відстань $c'd = r$ являє собою закладення прямої cd з кутом нахилу δ і висотою перерізу 50 м. Потім розхилом циркуля r зробити засічку з точки c_{150} на сусідній горизонталі 100.

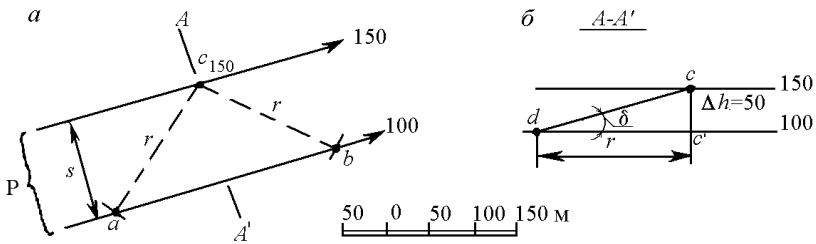


Рис. 1.17. Визначення положення прямої із заданим кутом нахилу

Задача має два розв'язки, якщо $r > s$, один розв'язок, якщо $r = s$ і не має жодного розв'язку, якщо $r < s$.

Таким чином, задану пряму в площині можна провести тільки тоді, коли кут падіння прямої не перевищує кута падіння площини.

Приклад 3. Визначити точку перетину прямої з площиною.

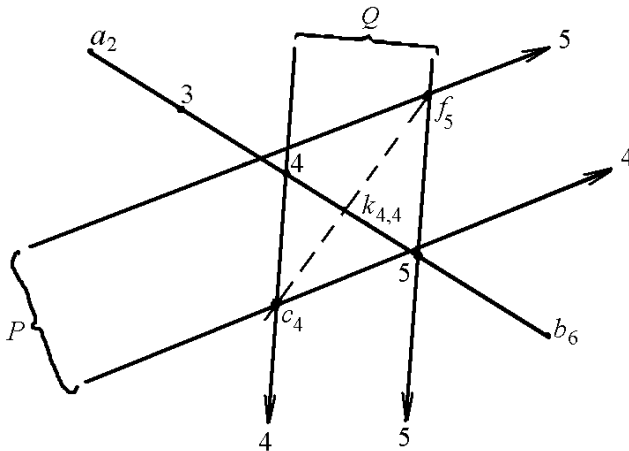


Рис. 1.18. Заходження точки перетину прямої з площиною

Для розв'язування цієї задачі потрібно проградуювати пряму $a_2 b_6$. Через одержані точки провести довільну площину Q з однаковими відмітками горизонталей з площиною P . Потім знайти лінію перетину двох площин Q і P . Точка $k_{4,4}$ є точкою перетину ліній $c_4 f_5$ і $a_2 b_6$. Точка $k_{4,4}$ – це точка перетину прямої $a_2 b_6$ з площиною P .

Приклад 4. Серед випадків, коли пряма перетинає площину, найцікавішим є той, коли пряма перпендикулярна площині (рис. 1.19).

Цей випадок має місце при визначенні положення найкоротшої гірничої виробки або свердловини, проведеної до пласта.

З рисунка 1.19 видно, що

$$\operatorname{tg} \delta = \frac{Db}{Bb} = \frac{Bb}{bc}; Db = \frac{(Bb)^2}{bc}.$$

Якщо прийняти, що величина відстані точки В до площини проєкцій дорівнює одиниці, $Bb = h = 1$, тоді відрізок $Db = s$ є закладенням площини P , а відрізок bc – інтервалом прямої AB .

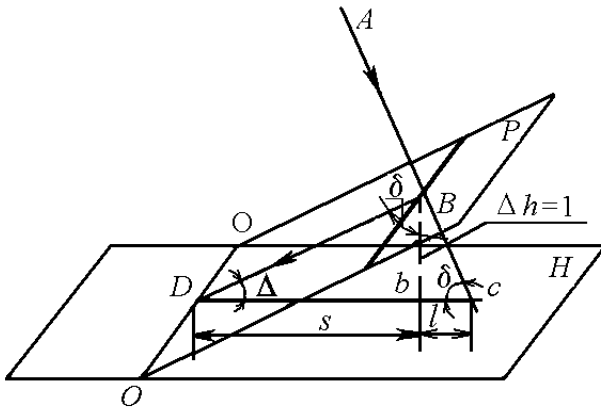


Рис. 1.19. Загальний вигляд положення прямої AB , перпендикулярної до площини P , відносно площини проєкцій H :

H – площина проєкцій; δ – кут нахилу прямої AB до площини проєкцій H ;
 Δ – кут нахилу площини P до H ; $AB \perp P$

Враховуючи сказане, сформулюємо основні умови перпендикулярності прямої і площини.

Якщо пряма AB перпендикулярна до довільної площини P , то:

– проєкція прямої AB перпендикулярна горизонталям площини P , а напрям падіння прямої протилежний напрямку падіння площини;

– інтервал прямої AB , перпендикулярної до довільної площини P , обернений закладенню цієї площини, тобто $s = \frac{1}{l}$;

– кут падіння прямої AB доповнює до 90° кут падіння площини P , тобто $\delta = 90^\circ - \Delta$.

Наведемо приклад застосування цих положень при розв’язуванні задачі.

Приклад 5. З точки a_8 встановити перпендикуляр на площину P , задану своїми горизонталями, і знайти точку перетину його з площиною P .

Відмінність цієї від попередньої задачі (приклад 3) полягає в тому, що пряма в даному випадку має бути перпендикулярною до площини P .

Для того, щоб встановити з точки a_8 перпендикуляр до площини P , необхідно скористатися умовами перпендикулярності, наведеними вище. Для цього:

- із точки a_8 проводимо пряму, перпендикулярну горизонталям площини P ;

- графічно знаходимо інтервал цієї прямої. Для цього з точки E (рис. 1.20) вздовж горизонталі відкладаємо величину перевищення між горизонталлями (в нашому випадку $\Delta h = 1$) і біля одержаної точки B будуємо прямий кут. Гіпотенуза Dc трикутника DBc складається з двох відрізків: $DE = s$ – закладення площини P і $Ec = l$ – інтервала прямої, яка перпендикулярна до площини P ;

- градуємо проекцію прямої через одержаний інтервал l і оцифруємо в напрямі, зворотному оцифрованню горизонталей площини;

- через побудовану пряму проводимо довільну площину Q . Знаходимо лінію перетину mn двох площин Q і P . Точка K – точка перетину перпендикулярної прямої a_8c з площиною P .

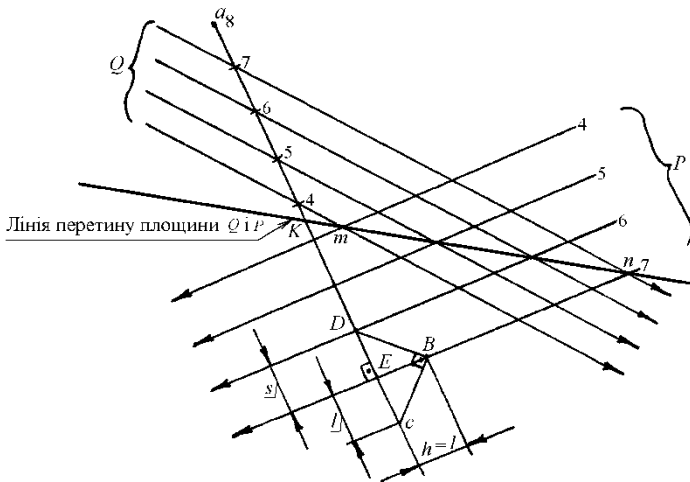


Рис. 1.20. Знаходження точки перетину перпендикулярної прямої з площиною P

1.2.6. Методи перетворення проєкцій

1.2.6.1. Загальні відомості про способи перетворення проєкцій

Задачі, які розв'язуються в нарисній геометрії, поділяються на *позиційні* та *метричні*.

До позиційних задач відносяться: задання площини в проєкціях з числовими відмітками, визначення точки перетину прямої з площиною, визначення сліду прямої тощо.

В метричних задачах знаходять *дійсні розміри* зображених об'єктів та їх елементів, заданих своїми проєкціями. До цього виду задач відносяться: визначення дійсної величини відрізка, величини кута, дійсні розміри плоскої фігури і т.д. При розв'язуванні метричних задач користуються переважно *методами перетворення проєкцій*. Розглянемо два методи перетворення проєкцій.

Метод заміни площин проєкцій. Положення в просторі зображуваних об'єктів не змінюється. Замінюють положення площини проєкцій, на яку ортогонально проєктують зображуваний об'єкт.

Метод суміщення. Напрям проєктування і положення площини проєкцій не змінюються. Об'єкти, що зображують, обертаючись навколо деякої осі, переміщуються в просторі і приводяться в положення, при якому геометричні елементи об'єкта спроектуються на площину проєкцій з числовими відмітками в натуральну величину.

Отже, відмінність методу заміни площин проєкцій від методу суміщення полягає в тому, що згідно з першим методом переміщують площину проєкцій відносно зображуваного об'єкта, а в другому – переміщують об'єкт відносно площини проєкцій.

1.2.6.2. Метод заміни площин проєкцій

Суть перетворення зображень в проєкціях з числовими відмітками методом заміни площин проєкцій полягає у виборі допоміжної площини проєкцій, перпендикулярної до площини проєкцій з числовими відмітками і в суміщенні цієї допоміжної площини з усіма спроектованими на неї елементами з основною площиною проєкцій.

Розглянемо застосування методу заміни площин проєкцій при розв'язуванні деяких типових задач.

Приклад. Нехай в проєкції з числовими відмітками задана пряма (рис. 1.21). Визначити слід цієї прямої в основній площині, дійсну величину відрізка a_{12} b_{26} і його кут нахилу до площини H .

В точці a_{12} по нормалі до $a_{12}b_{26}$ в масштабі плану відкладаємо відрізок, що дорівнює відмітці точки a_{12} , тобто 12, аналогічно в точці b_{26} відкладаємо відрізок, що дорівнює 26. Одержані точки b'_{26} і a'_{12} з'єднуємо між собою і продовжуємо до перетину в точці C_0 з прямою $b_{26}a_{12}$. Точка C_0 – слід прямої в площині проєкцій, відрізок $b'_{26}a'_{12}$ – дійсна величина заданого відрізка, δ – кут нахилу його до площини проєкцій з числовими відмітками.

Зазвичай, спосіб заміни площин можна застосовувати тоді, коли параметри, величину яких треба визначити, розташовані в просторі так, що через них можна провести перпендикулярно до площини проєкцій площину.

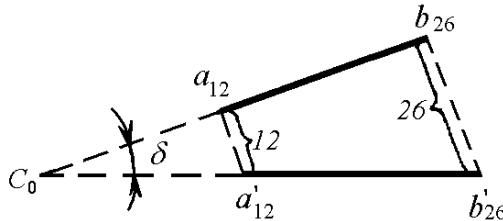


Рис. 1.21. Визначення сліду прямої

Якщо предмет займає довільне положення в просторі, то для визначення дійсних величин геометричних елементів застосовують метод суміщення.

1.2.6.3. Метод суміщення площин

Метод суміщення площин – приведення даної похилої площини в положення, паралельне площині проєкцій (рис. 1.22). Суміщення застосовують для графічного визначення дійсних значень довжин і кутів, що лежать в похилій площині. Суміщення з горизонтальною площиною проєкцій виконують способом обертання даної площини навколо однієї з її горизонталей до положення, паралельного площині проєкцій.

В суміщеному положенні похила площина з усіма своїми елементами на ній співпадає з площиною проєкцій або паралельна їй. В цьому випадку кути між лініями, що лежать в цій площині, а також лінійні величини відрізків зображуються без спотворення.

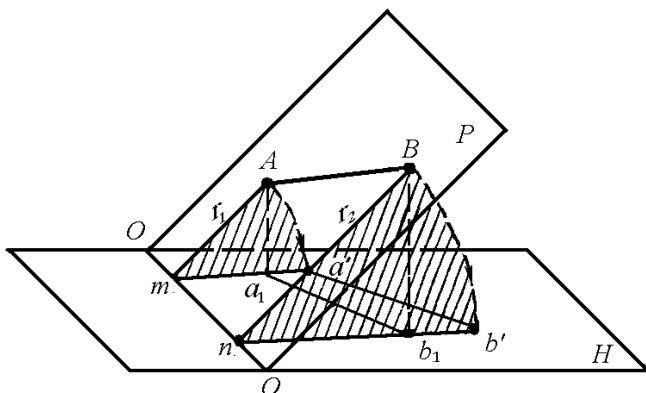


Рис. 1.22. Метод суміщення

Суть цього методу розглянемо на прикладах.

Приклад 1. На плані (рис. 1.23) задано три точки a_{80} , b_{20} , c_{40} – точки перетину свердловин з поверхнею покрівлі покладу. Необхідно визначити дійсні відстані між точками і дійсні значення внутрішніх кутів трикутника, що утворився.

Розв’язування. Через задані три точки проводимо площину. Через точки з однойменними відмітками проводимо горизонталі площини. Щоб визначити дійсні значення кутів і сторін трикутника, обертаємо площину навколо будь-якої горизонталі площини, наприклад навколо горизонталі з відміткою 20.

Щоб знайти суміщене положення точки a_{80} на плані, із даної точки опускаємо перпендикуляр $a_{80}a$ на вісь обертання (горизонталь 20) і на продовженні перпендикуляра від осі обертання відкладаємо відрізок, що дорівнює гіпотенузі AA прямокутного трикутника, у якого один катет aa_{80} – віддаль на плані даної точки від осі обертання, а другий $a_{80}A$ – відрізок, пропорційний різниці відміток даної точки і осі обертання в масштабі плану ($80 - 20 = 60$). Точка a_{80}^{20} є суміщеним положенням точки a_{80} відносно осі обертання з відміткою 20.

Аналогічно знаходимо точку c_{40}^{20} . Точка, яка лежить на осі обертання, залишається на місці.

З’єднавши прямими точки b_{20} , a_{80}^{20} і c_{40}^{20} , одержимо трикутник, у якого кути вимірюються безпосередньо, а сторони – за планом в масштабі. Розв’язати задачу можна ще й так. Проводячи через дані точки площину в горизонталях, спочатку знаходимо суміщене положення горизонталей площини. (на рис. 1.23 – пунктирними лініями проведені суміщені горизонталі з відмітками 40, 60 і 80).

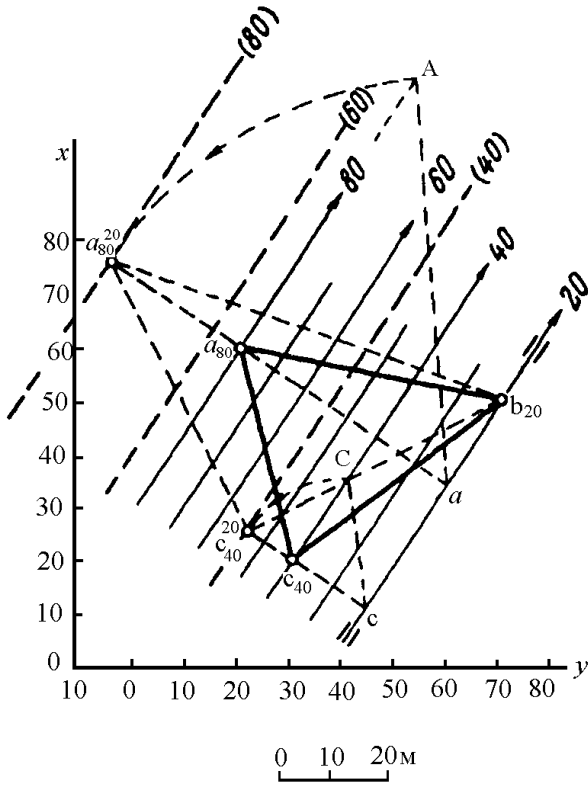


Рис. 1.23. До визначення дійсних елементів трикутника $a_{80} b_{20} c_{40}$, що належить площині

Приклад 2. Визначити дійсну величину кута між прямими $a_{15} c_{21,4}$ і $c_{21,4} b_{14,2}$, що перетинаються (рис. 1.24).

Площина P , що проходить через точки a_{15} , $b_{14,2}$ і $c_{21,4}$ прямих, зображується в проекціях з числовими відмітками у вигляді горизонталей. Дійсну величину кута між прямими знайдемо, якщо площину P сумістимо з площиною проекцій. Площину P обертаємо навколо горизонталі a_{15} . Точки a_{15} і k_{15} при суміщенні площин P і H залишаться на місці. Змінює положення лише точка $c_{21,4}$.

По нормалі до лінії падіння $c_{21,4} n$ від точки $c_{21,4}$ відкладаємо відрізок, що дорівнює різниці відміток $c_{21,4}$ і горизонталі обертання, тобто 6,4 – одержимо точку C . По лінії падіння $c_{21,4} n$ площини відкладаємо від точки n відрізок nC .

Одержимо точку c' - суміщене положення точки $c_{21,4}$. Точку c' з'єднуємо з точками a_{15} і k_{15} . Кут $\alpha = k_{15}c'a_{15}$ - шуканий кут між заданими прямими. Він виявився меншим кута між заданими прямими в проєкціях з числовими відмітками.

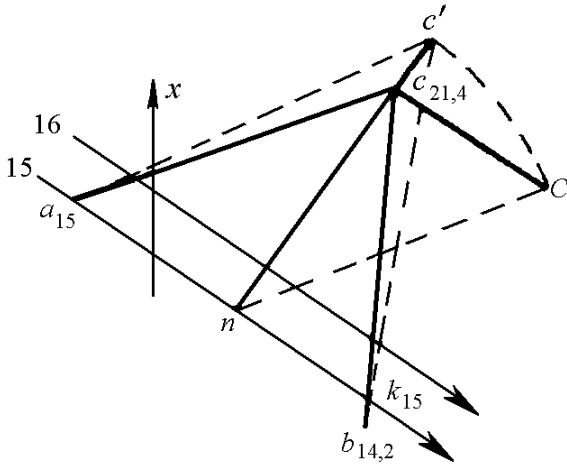


Рис. 1.24. Визначення кута між прямими, що перетинаються

В практиці часто зустрічається задача визначення кута між двома площинами P_1 і P_2 , що перетинаються. Нехай задані дві площини P_1 і P_2 , що перетинаються (рис. 1.25, а). В проєкціях з числовими відмітками вони зображені системами горизонталей. Однойменні горизонталі обох площин перетинаються в точках k і m . Лінія km - лінія перетину площин P_1 і P_2 . Дійсне значення кута між площинами, що перетинаються, знайдемо в нормальному їх перерізі.

Площина нормального перерізу S буде перпендикулярною до лінії перетину площин P_1 і P_2 . Отже, горизонталі площини будуть перпендикулярними до проєкції лінії перетину даних площин P_1 і P_2 . Знаючи km - закладення лінії перетину при $h = 5$, легко визначити (рис. 1.25, б) закладення kn , перпендикулярне до прямої km , і є лінією падіння площини S . Знаючи закладення, проводимо горизонталі площини S з числовими відмітками, що дорівнюють числовим відміткам горизонталей P_1 і P_2 . Лінія qm - лінія перетину площин S і P_1 , лінія fm - лінія перетину площин P_2 і S . Кут fmq - проєкція шуканого кута між заданими площинами.

Дійсне значення його знайдемо при суміщенні площини S з площиною проєкцій H . Обертання будемо виконувати навколо горизонталі 40. Точки f і q залишаються незмінними, а точка m переміститься в точку m' . Точка m' - суміщене положення точки m .

Кут $qm'f$ – шуканий кут між площинами, що перетинаються.

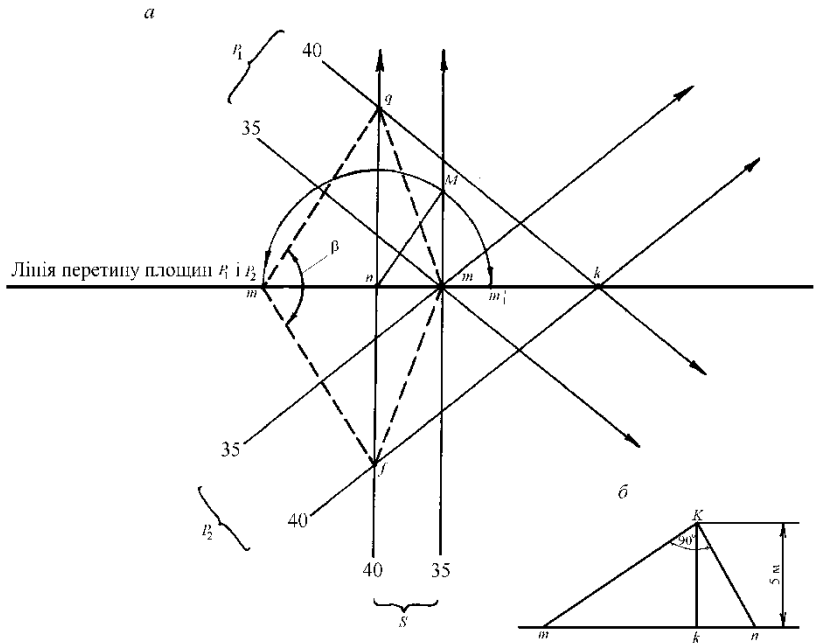


Рис. 1.25. Визначення кута між двома площинами

1.2.7. Зображення багатогранників і кривих поверхонь

1.2.7.1. Зображення багатогранників

В гірничій справі часто приходиться зображувати в проєкціях з числовими відмітками різного вигляду багатогранники як проекти насипу, різноманітних камер, штабелів вугілля і руди тощо.

Багатогранники зображують горизонталями їх граней, проєкціями ребер і проєкціями вершин. *Вершиною* називають точку перетину ребер. Числові відмітки проставляють біля точок вершин. Розташування в проєкціях з числовими відмітками граней, ребер і вершин багатогранника характеризують його розташування в просторі.

Так на рис. 1.26 зображена тригранна піраміда $a_0b_0c_0s_4$, основа якої розташована на площині проєкцій H ; s_4 – вершина піраміди; a_0s_4, b_0s_4, c_0s_4 – ребра піраміди.

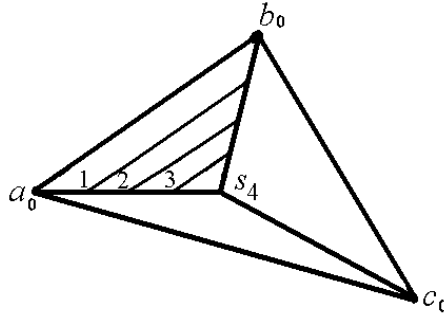


Рис. 1.26. Зображення піраміди в проєкціях з числовими відмітками

На рис. 1.27 показана похила тригранна призма, де $m_0n_0p_0$ – нижня основа призми, $q_3s_3r_3$ – верхня основа, p_0r_3, m_0q_3, n_0s_3 – ребра бічних граней призми.

Оскільки ребра призми паралельні між собою, то на рисунку вони зображаються також паралельними прямими.

Маючи відмітки ребер багатогранника, ми можемо провести через їх точки з однаковими відмітками ряд горизонтальних площин. Прямі перетину побудованих горизонтальних площин з гранями багатогранника будуть горизонталями цих граней. На рис. 1.26 побудовані горизонталі грані $a_0b_0s_4$ тригранної піраміди. Аналогічно можна побудувати і горизонталі інших граней.

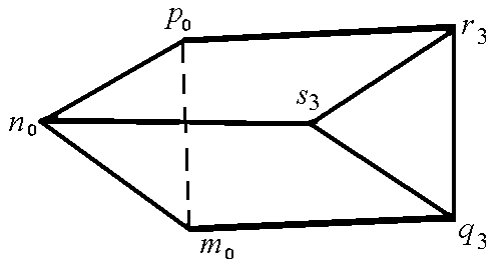


Рис. 1.27. Зображення призми в проєкціях з числовими відмітками

1.2.7.2. Зображення кривих поверхонь

Всяку поверхню можна розглядати як геометричне місце усіх послідовних положень лінії, яка рухається в просторі за певним законом. Лінія в просторі

(пряма або крива), яка рухається і утворює поверхню, називають *твірною* поверхні, а лінія, по якій рухається твірна, називають *напрямною*.

Підставою класифікації поверхонь є вид їхніх твірних. Поверхні, утворені рухом у просторі кривих ліній, називають *кривими поверхнями*. Поверхні з прямолінійними твірними мають назву *лінійчатих* поверхонь.

Стосовно задач гірничої геометрії із різноманітності поверхонь виділимо *циліндричну, конічну і топографічну* поверхні.

Циліндрична поверхня (рис. 1.28) являє собою поверхню, яка утворюється рухом прямої лінії по деякій напрямній. При цьому твірна в усіх положеннях під час руху залишається паралельною деякому напрямку. Всі твірні циліндричної поверхні паралельні між собою. Напрямною циліндричної поверхні може бути плоска крива і крива двоякої кривизни. При розв'язуванні гірничо-геометричних задач напрямною циліндричної поверхні може бути слід горизонтального (горизонталь поверхні) або вертикального (профіль поверхні) перерізу. Площина, перпендикулярна до твірних циліндричної поверхні, перетинає її по кривій, котра є *нормальним перерізом циліндричної поверхні*.

Конічна поверхня – це поверхня, яка утворюється рухом прямої лінії в просторі по деякій напрямній. Причому один кінець твірної під час руху опирається на постійну точку, яку називають *вершиною* конічної поверхні. Отже, всі твірні конічної поверхні перетинаються в її вершині.

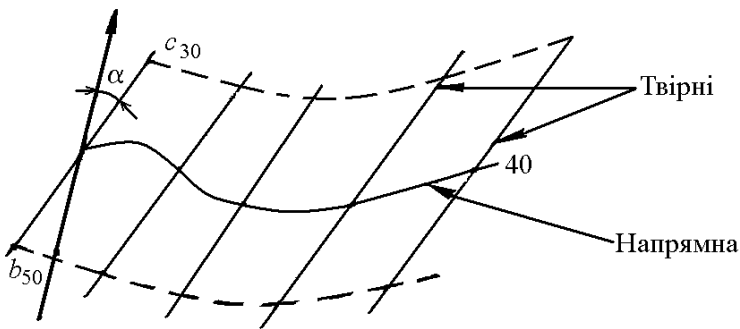


Рис. 1.28. Зображення циліндричної поверхні

При розв'язуванні гірничо-геометричних задач напрямна конічної поверхні, зазвичай, береться у вигляді горизонталі або вертикального профілю цієї поверхні.

Конічна поверхня може бути задана однією горизонталлю (напрямною) і положенням вершини з відміткою (рис. 1.29).

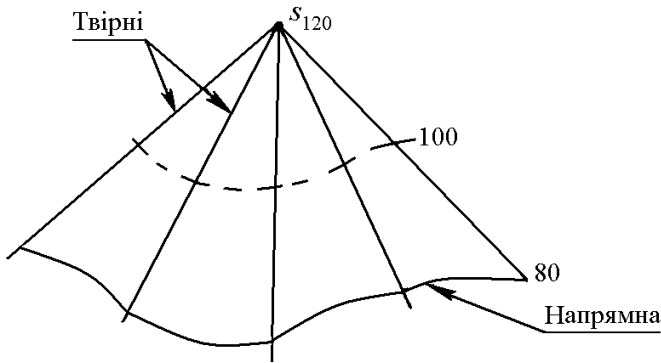


Рис. 1.29. Зображення конічної поверхні

Топографічна поверхня – це неправильна або негеометрична поверхня, яка не підпорядкована певному закону свого утворення і тому не може бути представлена математичною формулою.

На кресленні топографічна поверхня задається низкою точок, що лежать на ній, з позначенням відміток. Такий спосіб задання топографічної поверхні є недостатньо наочним, тому для покращення наочності точки з однаковими відмітками з'єднують плавними кривими лініями. Вони називаються *горизонталями* або *ізолініями* топографічної поверхні. Останні, будучи лініями рівних висот, являють собою лінії перетину топографічної поверхні низкою горизонтальних площин.

Для побудови топографічної поверхні за допомогою заданих координатами точок використовують *метод інтерполяції*.

Незважаючи на те, що топографічна поверхня не підпорядкована ніякому закону утворення, їй притаманні такі властивості: топографічна поверхня *однозначна, скінченна, плавна*.

З топографічними поверхнями можна проводити всі математичні дії, як і з числами.

Так, на рис. 1.30 зображено чотири поверхні.

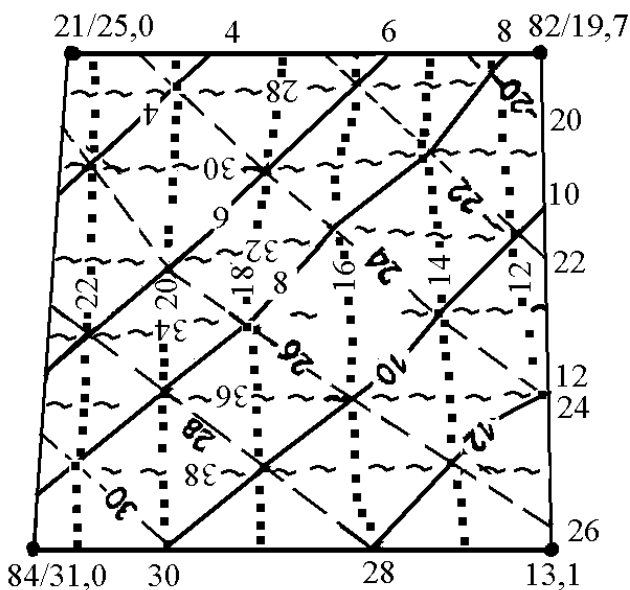
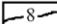
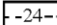
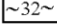
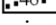


Рис. 1.30. Математичні дії з топографічними поверхнями:

-  ізолінії поверхні A
-  ізолінії поверхні B
-  ізолінії поверхні $D=B+A$
-  ізолінії поверхні $C=B-A$

Поверхні A і B одержані за результатами буріння свердловин. Поверхня C одержана шляхом віднімання від поверхні B поверхні A , тобто $C = B - A$, а поверхня D шляхом додавання, тобто $D = B + A$.

Оскільки поверхні A і B на плані перетинаються, то для одержання поверхонь C і D в даному випадку використаний *метод загальних точок*. Це означає, що в точках перетину ізоліній поверхонь A і B обчислюємо відмітку поверхні C або D шляхом віднімання або додавання. Однакові значення відміток потім з'єднуємо плавними лініями. У випадках, коли точок перетину мало, або ізолінії вихідних поверхонь не перетинаються, то для побудови похідних поверхонь використовують *метод допоміжної сітки* або *метод допоміжних площин*.

1.2.8. Переваги і недоліки методу проєкцій з числовими відмітками

Ознайомившись з методом задання прямих ліній, площин, багатогранників, кривих ліній і поверхонь в проєкціях з числовими відмітками, а також зі способами розв'язування задач, є можливість оцінити прикладне значення методу проєкцій з числовими відмітками, його переваги і недоліки.

Недоліком методу є недостатня наочність зображення і з цього погляду він поступається іншим методам зображення (перспективному, аксонометричному тощо).

Перевага методу проєкцій з числовими відмітками є в тому, що він дає можливість швидко зображувати предмети, які простягаються на значні відстані, два виміри яких (довжина і ширина) значно перевищують третій (висоту або глибину). Тому проєкції з числовими відмітками використовуються переважно для зображення земної поверхні, пластів гірських порід, водних об'єктів і в цьому відношенні є незамінними.

Плани і карти земної поверхні, гірничих виробок, дна водних басейнів, виготовлені в проєкціях з числовими відмітками, а також виконані по них різного роду профілі і розрізи дають можливість просто і швидко вирішувати різноманітні задачі інженерної практики.

До задач інженерної практики, котрі розв'язуються за допомогою методу проєкцій з числовими відмітками, відносяться:

- виготовлення планів, карт земної поверхні і водосховища в горизонталях;
- побудова профілів поверхні землі в різних напрямках;
- побудова на поверхні землі ліній заданого уклону;
- визначення меж насипів і виїмок полотна доріг і обчислення при цьому об'ємів земляних робіт;
- визначення елементів залягання пластів;
- побудова ліній виходу пластів на земну поверхню;
- побудова гірничо-геометричних графіків;
- побудова меж охоронних ціликів;
- підрахунок запасів родовищ корисних копалин тощо.

1.3. Аксонометричні проєкції

1.3.1. Суть аксонометричних проєкцій та їх властивості

Аксонометричні проєкції відносять до частинних випадків паралельного проєктування. Слово “аксонометрія” означає вимірювання по осях. Аксонометричні проєкції уможливають одержання об'ємного зображення об'єкта, що

необхідно в ряді випадків при складанні документації складних вузлів геологічних структур та гірничих виробок, а також при складанні схем вентиляції, розміщення устаткування у виробках та при розв'язуванні інших задач.

Суть цього методу полягає в тому, що зображуваний об'єкт відносять спочатку до системи трьох взаємно перпендикулярних координатних осей, а потім паралельним пучком променів проєктують разом з координатними осями на площину проєкцій.

Залежно від кута між напрямом проєктування і площиною проєкцій розрізняють *прямокутні* і *косокутні* аксонометричні проєкції.

На рис. 1.31 просторову точку A , яка віднесена до системи прямокутних координатних осей x, y, z , разом з осями проєктують пучком паралельних променів на площину аксонометричних проєкцій P . На цій площині одержують проєкцію точки і аксонометричну систему координат.

Аксонометричні проєкції мають такі основні властивості:

- якщо лінії в просторі паралельні, то їх аксонометричні проєкції паралельні;
- якщо відрізки прямих або кути лежать в площині, яка паралельна площині аксонометричних проєкцій, то вони проєктуються на останню без спотворення;
- якщо лінії в просторі перетинаються, то їх аксонометричні проєкції перетинаються;
- всі паралельні відрізки при проєктуванні спотворюються в одному і тому ж відношенні.

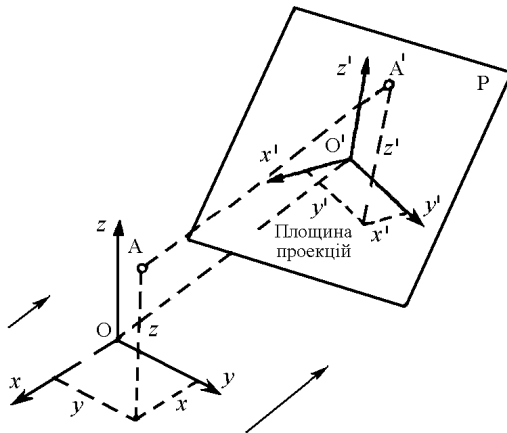


Рис. 1.31. Схема аксонометричного проєктування

1.3.2. Показники спотворення. Аксонометричний масштаб

Умовні прямокутні просторові осі координат і паралельні їм основні розміри зображуваного об'єкта при аксонометричному проектуванні спотворюються по кожній осі в певних відношеннях, які називають *показниками спотворення*. Позначаються вони через p (вздовж осі x), q (вздовж осі y) і r (вздовж осі z).

Проекції, в яких усі три показники спотворення рівні між собою, називають *ізометричними*. Проекції з двома однаковими показниками спотворення із трьох, називають *диметричними*. Проекції з трьома різними показниками спотворення називають *триметричними*.

Теоретичною основою косокутних аксонометричних проекцій є теорема Польке, згідно з якою маємо:

– три довільні прями на площині креслення, що перетинаються в одній точці, можуть бути прийняті за аксонометричні проекції прямокутних координатних осей у просторі, а три довільні скінчені числа p , q і r можуть бути прийняті як показники спотворення;

$$p^2 + q^2 + r^2 = 2 + ctg^2 \delta,$$

де δ – кут між площиною аксонометричних проекцій p і напрямом проектування s ;

– для прямокутної аксонометричної проекції ($\delta = 90^\circ$, $ctg \delta = 0$) справедлива формула

$$p^2 + q^2 + r^2 = 2.$$

Залежно від значення коефіцієнта спотворення на осях і взятого числового значення масштабу побудови на кожній аксонометричній осі будується відповідний *лінійний масштаб*.

Систему аксонометричних осей, проградуйованих відповідно до взятого числового масштабу з показниками спотворення називають *аксонометричним масштабом* (рис. 1.32).

На рис. 1.33 зображені випадки найрозповсюдженіших аксонометричних масштабів для всіх видів аксонометричних проекцій.

Аксонометричне креслення, що зображує геологічну структуру, називають *блок-діаграмою* (рис. 1.34). При цьому вісь x направляють вхрест простягання структури (суміщується з напрямом розвідувальних ліній), вісь y – за

напрямом простягання структури, а вісь z – вертикальна. Так, на рис. 1.34 показано аксонометричне зображення геологічної структури ділянки в межах трьох геологічних розрізів по розвідувальних лініях.

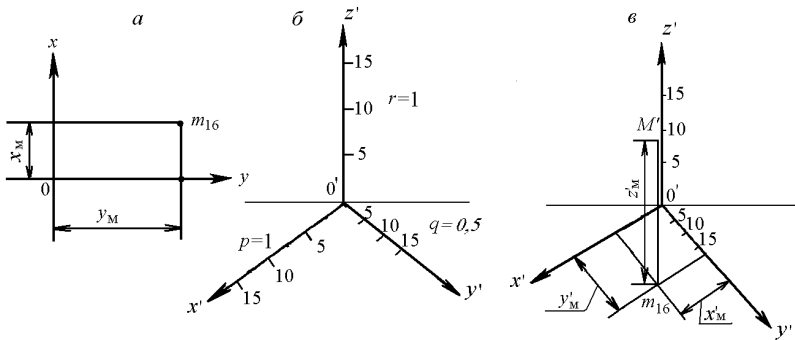


Рис. 1.32. Аксонометричний масштаб та аксонометричне зображення точки:

a – зображення точки в проекції з числовими відмітками;

$б$ – аксонометричний масштаб;

$в$ – аксонометричне зображення точки

Розташований зліва аксонометричний масштаб показує, що вертикальні геологічні розрізи на блок-діаграму перенесені без спотворення (копіюванням). Щоб менше було перекриттів, Вказаний спосіб показник спотворення по осі y збільшений удвічі порівняно з $p = r = 1$. Кут $xOy = 45^\circ$. об'ємного зображення в диметричній косокутній проекції називають *профільною аксонометрією*.

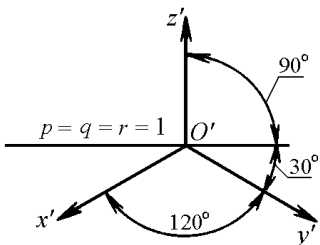
На рис. 1.35 показано об'ємне зображення рудного тіла за системою горизонтальних його перерізів (за погоризонтними планами). Такий спосіб називають методом *планової аксонометрії*.

В маркшейдерській практиці аксонометричне зображення складних вузлів накреслюють найчастіше за їх зображенням на планах гірничих виробок в проекціях з числовими відмітками. При цьому побудову слід виконувати в такій послідовності:

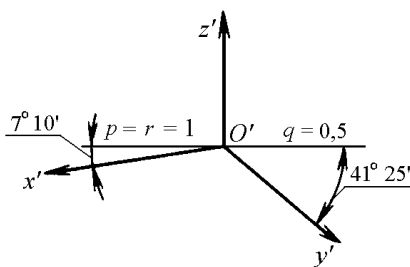
- вибрати вид аксонометричної проекції;
- побудувати аксонометричний масштаб;
- на вихідному плані в проекціях з числовими відмітками нанести сітку умовної прямокутної системи координат;

– на аркуші паперу, призначеному для виконання аксонометричного зображення, нанести відповідно до вибраного аксонометричного масштабу сітку координат для кожного горизонту;

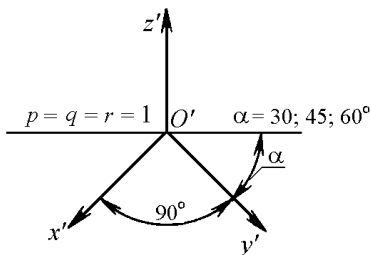
Прямокутна ізометрична проекція



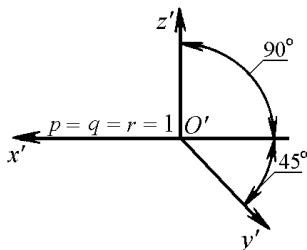
Прямокутна диметрична проекція



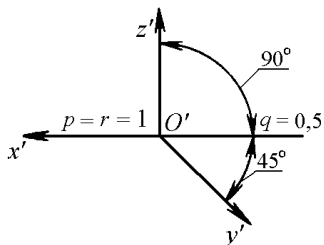
Косокутна горизонтальна ізометрична проекція



Косокутна фронтальна ізометрична проекція



Косокутна фронтальна диметрична проекція



Косокутна триметрична проекція

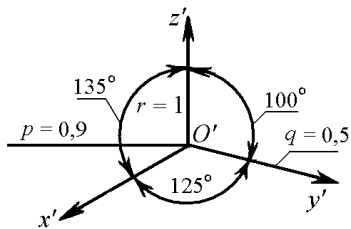


Рис. 1.33. Види аксонометричних проекцій

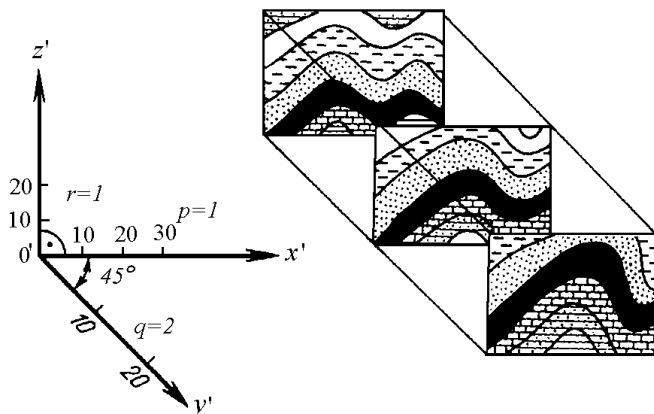


Рис. 1.34. Побудова блок-діаграми геологічної структури (профільна аксонометрія)

– графічно визначити прямокутні координати кожної вузлової точки вихідного плану і перенести їх на аксонометричне зображення. З'єднавши одержані точки прямими або кривими лініями відповідно до природи, одержимо “скелет” зображуваного об'єкта;

– на одержаний “скелет” нарощують “тіло” відповідно до перерізу конфігурації виробок.

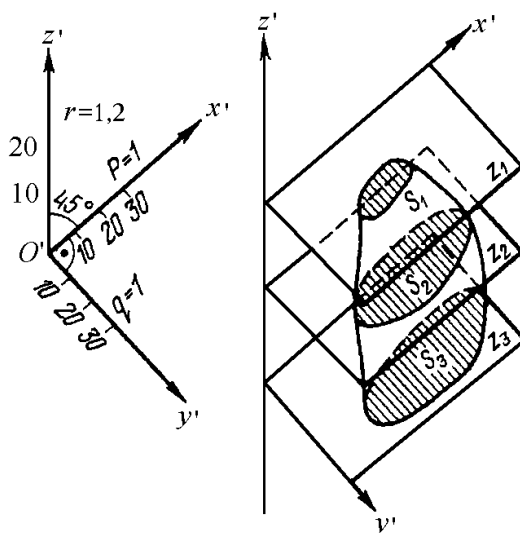


Рис. 1.35. Аксонометричне зображення рудного тіла (планова аксонометрія)

АксонOMETричну побудову виконують за ортогональними проекціями фігури, попередньо вирішивши питання про орієнтацію тіла відносно аксонометричних осей. При цьому ставлять за мету, щоб зображення було найбільш наочним і з найменшими спотвореннями основних елементів. Аксонометричні координати відкладають паралельно відповідним аксонометричним осям з поправкою на відповідний коефіцієнт спотворення довжини. На рис. 1.36 і 1.37 наведені приклади наочних зображень в аксонометрії.

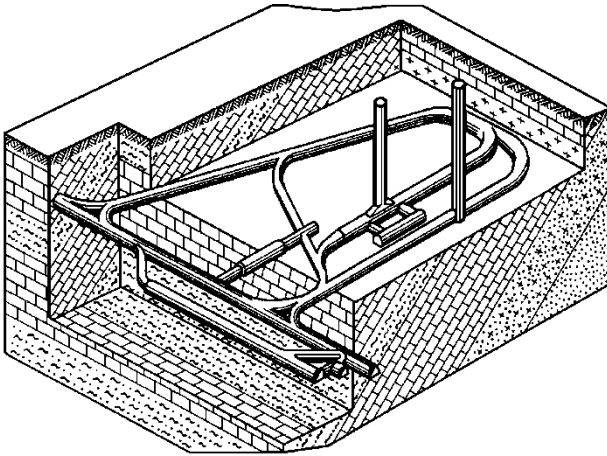


Рис. 1.36. Зображення приствольного двору в аксонометрії

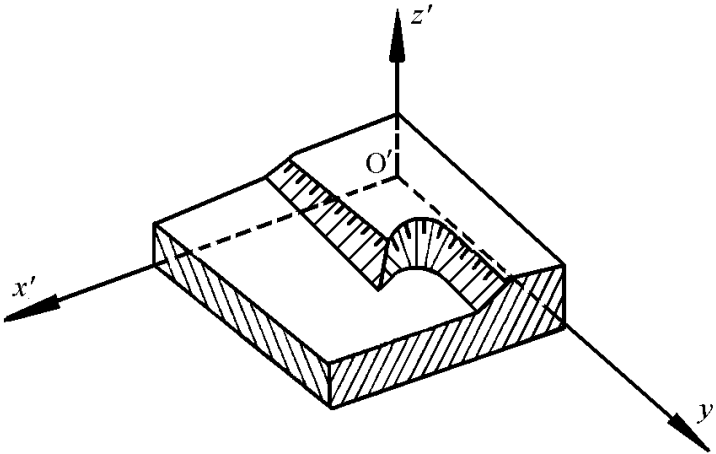


Рис.1.37. Зображення розкривного уступу в аксонометрії

1.3.3. Побудова аксонометрії за кресленнями окремих горизонтів.

Аксонометричний метод побудови наглядних проєкцій широко застосовується у машинобудуванні, проте для побудови зображень складних за формою об'єктів гірничого виробництва часто непридатний, оскільки потребує визначення координат великої кількості точок. В гірничій справі побудову аксонометрії зручніше виконувати за зображеннями окремих горизонтів.

Вихідним матеріалом для побудови можуть бути погоризонтні або зведені маркшейдерські плани в проєкціях з числовими відмітками, а також горизонтальні чи вертикальні паралельні перерізи. Для побудови можна скористатися будь-яким видом аксонометричних проєкцій, наведених на рис. 1.33.

Розглянемо декілька прикладів.

Приклад 1. За погоризонтними планами (рис. 1.38) трьох горизонтів побудувати наочне зображення частини рудника.

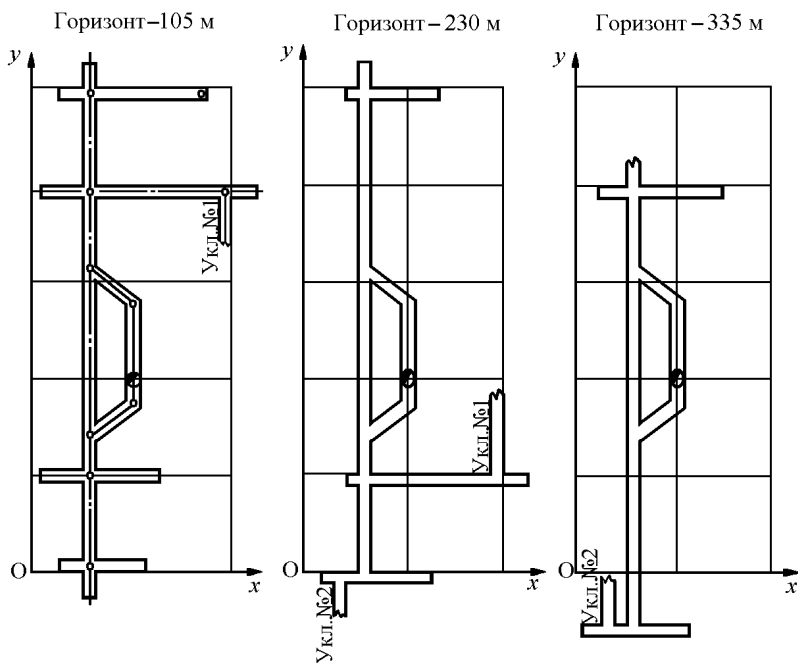


Рис. 1.38. Погоризонтальні плани трьох горизонтів рудника
Побудова виконується в такій послідовності (рис. 1.39):

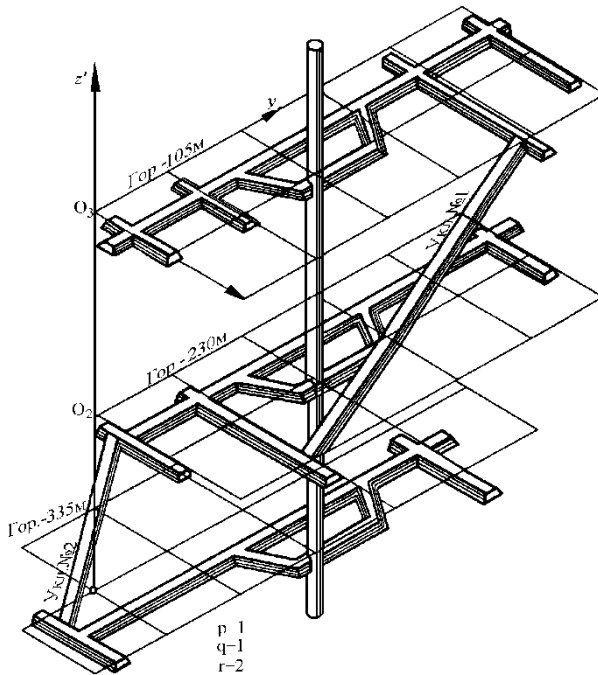


Рис.1.39. Аксонометрична проекція частини рудника

– вибирають початок координат в деякій точці O із спільними для всіх горизонтів координатами x і y , напрям координатних осей і коефіцієнти спотворення по них. Для даного прикладу взята прямокутна ізометрія. Одну з аксонометричних осей, зазвичай, направляють по головних виробках чи паралельно до них;

– для кожного горизонту будують нову аксонометричну координатну сітку, враховуючи взяті напрями аксонометричних осей і коефіцієнтів спотворення по них. Якщо виявиться значне перекриття одного горизонту іншим, то коефіцієнт спотворення по осі z можна штучно збільшити. В даному прикладі він дорівнює $r = 2$;

- на кожний горизонт наносять контури гірничих виробок відносно координатної сітки з врахуванням коефіцієнта спотворення;
- будують похилі та вертикальні виробки;
- дорисовують виробки, надаючи їм об'ємної форми.

На кресленні обов'язково мають бути показані: розташування аксонометричних осей, початок координат і значення коефіцієнта спотворення.

Приклад 2. За планом ділянки місцевості в горизонталях (рис.1.40, а) і двома взаємно перпендикулярними розрізами А-А і Б-Б побудувати ізометрію ділянки місцевості.

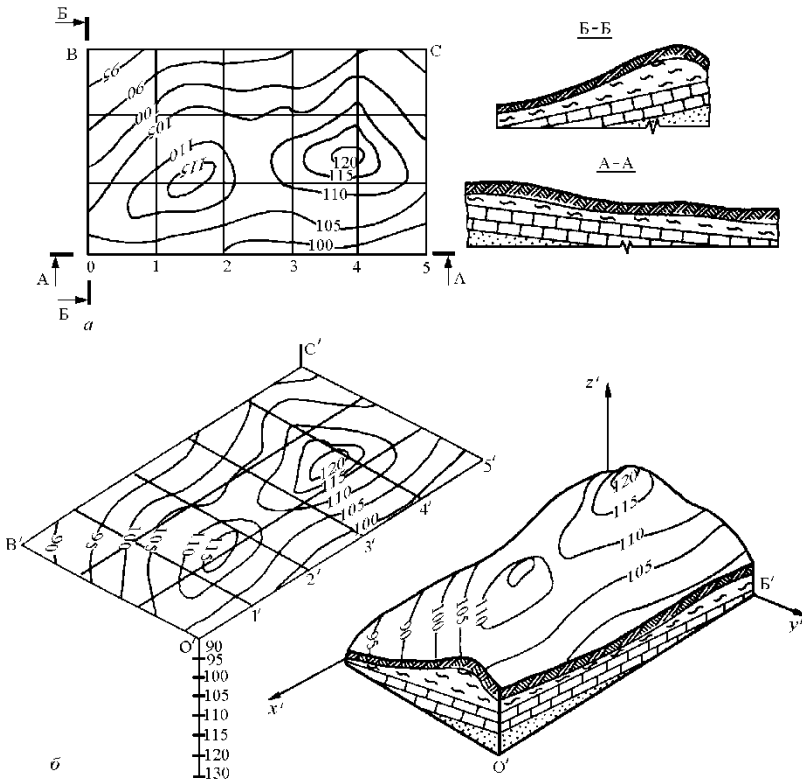


Рис.1.40. Ізометрія топографічної поверхні:
а – план; б – ізометрія плану та ізометрія топографічної поверхні

Побудову виконують в такій послідовності:

- будують вторинну аксонометричну проекцію координатної сітки і наносять на неї вторинні проекції горизонталей місцевості, враховуючи коефіцієнти спотворення;
- із точки O' проводять вертикальну лінію і на ній накреслюють вертикальний масштаб, який відповідає висоті перерізу горизонталей 5м;
- накреслюють горизонталі. Для цього накладають кальку на ізометричну проекцію плану, відмічають точку O і проводять лінії $O'B'$ і $O'S'$, а через точку C' вертикальну лінію;

– переміщуючи кальку по аксонометричному плану так, щоб точка O ковзала по вертикальному масштабу, накреслюють горизонталі місцевості. Наприклад, суміщуючи точку O' з відміткою 90 на вертикальному масштабі, накреслюють горизонталь з відміткою 90. Потім переміщують кальку вниз до суміщення точки O з відміткою 95 і накреслюють горизонталь з відміткою 95 і т.д.

Кожну горизонталь накреслюють лише до рамки плану зображуваної ділянки. Потім з'єднують кінці горизонталей плавною кривою. Одержуємо просторове зображення бічних граней;

– на видимих бічних гранях зображеної поверхні наносять умовні позначення порід згідно з розрізами $A-A$ і $B-B$ (рис.1.40,б).

Приклад 3. Побудувати наочне зображення вузла приствольних виробок трьох горизонтів в триметрії. Вихідним матеріалом для побудови служить зведений план виробок в проекціях з числовими відмітками і розріз вхрест простягання $A-A$ (рис. 1.41).

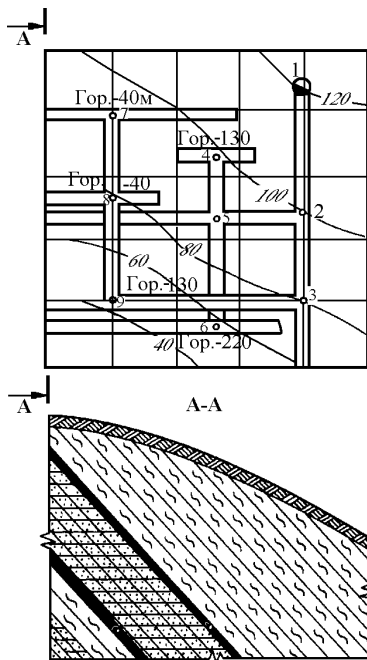


Рис.1.41. Зведений план виробок в проекціях з числовими відмітками і розріз вхрест простягання пласта

Побудову виконують так, як і в попередньому прикладі (рис.1.42).

Розташування підземних виробок пов'язують із заляганням пластів вугілля і рельєфом земної поверхні. Для цього будують аксонометрію контуру плану у вигляді прямокутного блока, на бічній грані якого показують пласти вугілля і породу. Якщо зображення порід затемнює зображення виробок, то можна показати лише структурну колонку порід, що залягають.

На наочних проекціях, залежно від їх призначення, можна показати:

- схему вентиляції з розташуванням усіх вентиляційних пристроїв і вентиляційних споруд і з указанням основних вентиляційних характеристик шахти (рудника) та гірничих виробок;
- схему електропостачання і водовідливу;
- схему рудничного транспорту і розташування механізмів у виробках;
- форму перерізу і вигляд кріплення;
- систему розробки і відобразити заходи щодо попередження і ліквідації аварій.

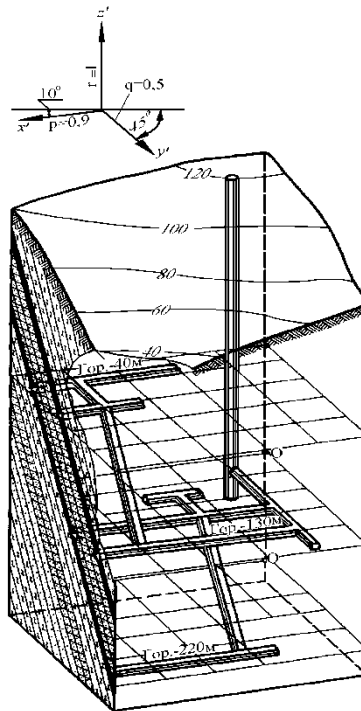


Рис.1.42. Триметрія вузла гірничих виробок

При вирішенні питання про те, який вид аксонометричної проекції найбільше відповідає вимогам рудникового моделювання, необхідно враховувати наступне.

Немає підстави рекомендувати до застосування якийсь один вид аксонометричної проекції, який в однаковій мірі задовольняв би вимогам, що пред'являються до об'ємних зображень, для досить різноманітного поєднання умов; морфології рудних тіл, тектоніки, системи розробки родовищ тощо.

Якщо для одних гірничо-геологічних умов даний вид проекцій найдоцільніший, то для інших умов він може виявитися зовсім непридатним.

1.4. Афінні проекції

1.4.1. Загальні положення

В розглянутих раніше проекціях побудова наочного зображення гірничих виробок пов'язана з великим обсягом робіт. В зв'язку з цим виникла потреба в інших способах об'ємного зображення. Одним з таких способів є спосіб *афінних перетворень* (*Affinitas* – латинське слово, яке в перекладі означає *спорідненість*).

В аксонометричній проекції значно складніше, ніж в афінній, виконується перехід від плану до наочного аксонометричного зображення.

1.4.2. Суть афінного проектування

Афінна проекція – одна з проекцій паралельного проектування. Афінне зображення можна розглядати як частинний випадок аксонометричного проектування, яке має такі особливості:

- площина проекцій K проходить через координатну вісь x ;
- проектування здійснюється паралельно площині zOy , тобто перпендикулярно до осі x ;
- вісь x є лінією перетину похилої площини проекцій K з горизонтальною площиною плану.

Розглянемо детальніше суть проектування.

В горизонтальній площині H (рис. 1.43) розмістимо фігуру ABC і пучком променів, паралельних напрямку s , характерні точки цієї фігури спроектуємо на площину K , розташовану під кутом ψ до площини H .

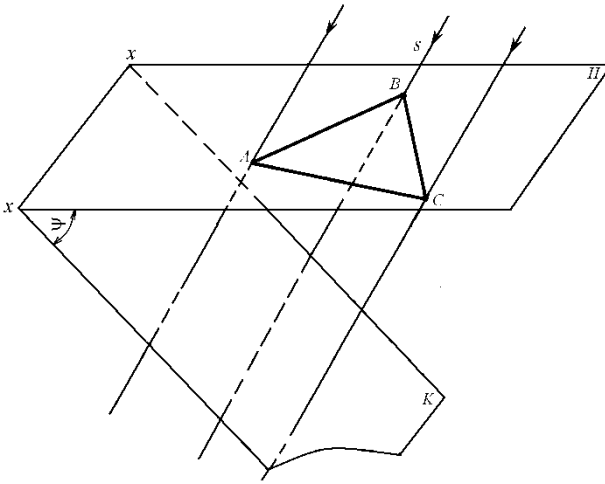


Рис. 1.43. Афіне проєктування

На перетині променів проєктування з площиною K одержимо точки a, b, c . Фігура abc є проєкцією фігури ABC на площину K (рис. 1.44).

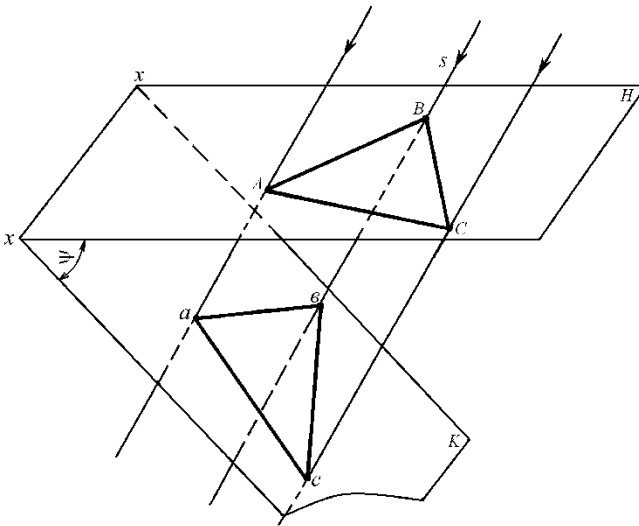


Рис. 1.44. Принцип утворення афінного зображення

При такому проектуванні кожній точці площини H відповідає єдина точка площини K і, навпаки, кожній точці площини K відповідає єдина точка площини H . Тому говорять, що між точками площин H і K за допомогою паралельного проектування встановлюється взаємно однозначна відповідність. Таку відповідність називають *спорідненою* або *афінною* або просто *афінністю*.

Лінію xx перетину площин H і K називають *віссю спорідненості*.

1.4.3. Основні властивості афінного проектування:

– кожній точці однієї площини відповідає цілком певна і тільки одна точка другої площини. Такі точки називають *спорідненими*.

Якщо точка знаходиться на осі спорідненості, то вона споріднена сама собі;

– кожній прямій однієї площини відповідає цілком певна споріднена їй пряма другої площини. Споріднені прямі перетинаються на осі спорідненості.

Якщо споріднені прямі паралельні, то вони перетинаються в нескінченності;

– якщо дві прямі, що лежать в площині H , паралельні між собою, то й споріднені їм прямі також будуть паралельними;

– якщо пряма в площині H поділяється точкою у певному відношенні, то й споріднена їй пряма буде поділена афінною проекцією цієї ж точки в такому самому відношенні.

Ці властивості використовують як при побудові афінних зображень, так і при розв'язуванні задач.

1.4.4. Умовна і афінна системи координат

Для побудови афінного зображення запроваджують умовну систему координат (рис. 1.45).

За вихідну беруть площину H . Площина проєкцій K знаходиться під кутом ψ до площини H . Промінь проектування s падає на площину H під кутом φ , знаходячись у вертикальній площині; σ – кут між проектуючим променем і площиною K , тобто кут проектування. Як і в інших видах паралельного проектування при $\sigma = 90^\circ$ маємо прямокутне (ортогональне) афінне проектування, а при $\sigma \neq 90^\circ$ маємо косокутне афінне проектування.

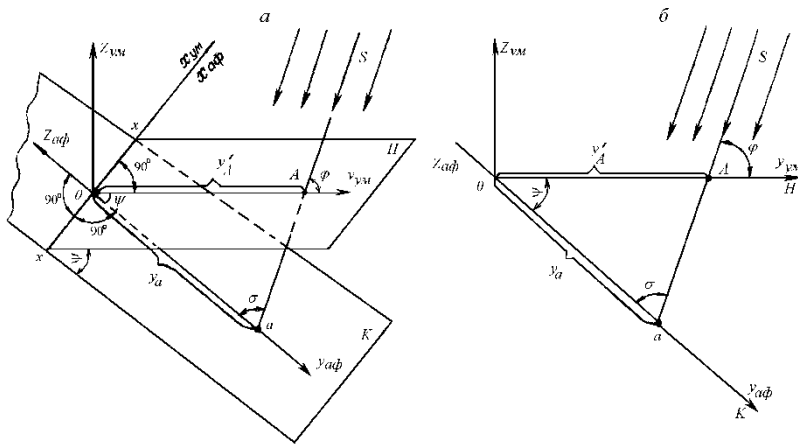


Рис. 1.45. Умовна і афінна системи координат

Таким чином, кутові елементи ψ , ϕ і σ є параметрами афінного проектування.

Просторову систему координат (осі з позначкою ум) розташовують так, як показано на рис. 1.45. Вісь $x_{ум}$ проходить по лінії перетину площин H і K , тобто по осі спорідненості. Вісь $y_{ум}$ лежить в площині H , перпендикулярно до осі $x_{ум}$. Вісь $z_{ум}$ вертикальна, тобто ця умовна вісь збігається з віссю z істинної системи координат.

Пучки променів s умовну систему координат проектують на площину K , внаслідок чого утворюється афінна система координат (осі з позначкою аф).

Вісь $x_{аф}$ збігається з віссю $x_{ум}$, тобто проходить по осі спорідненості. Вісь $y_{аф}$ лежить в площині K перпендикулярно до осі спорідненості. Вісь $z_{аф}$ лежить в площині K вище точки O і перпендикулярна до осі спорідненості.

1.4.5. Види афінних проєкцій

Відповідно до принципів афінного проектування можливі такі види афінних проєкцій (рис.1.46):

- прямокутна афінна проєкція, $\sigma = 90^\circ$, $\psi < 90^\circ$;
- косокутна афінна проєкція; на рисунку зображено два можливі варіанти, коли при $\psi < 90^\circ$ кут проектування σ може бути меншим або більшим від прямого;

– косокутна афінна проекція при вертикальному розміщенні площини проєкції K , $\sigma \neq 90^\circ$; $\psi = 90^\circ$;

– косокутна афінна проекція, $\sigma \neq 90^\circ$; $\psi > 90^\circ$.

Площина проєкцій відхилена від вертикального положення так, що між площинами H і K утворюється тупий кут.

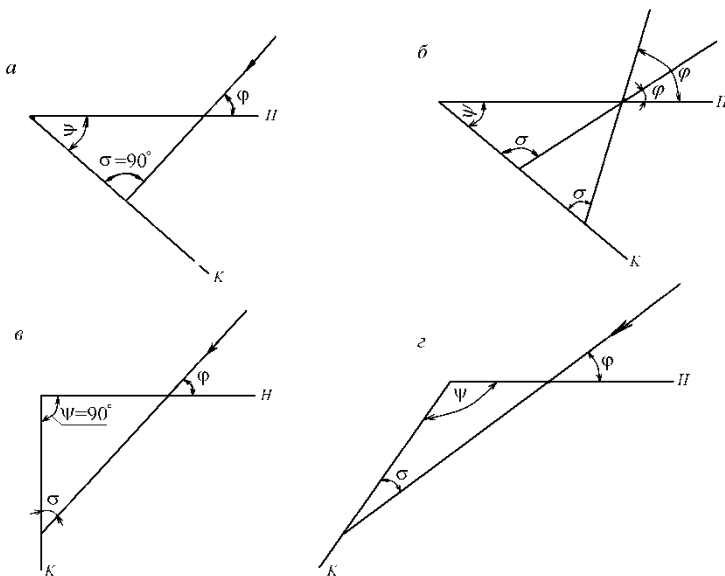


Рис. 1.46. Види афінних проєкцій

1.4.6. Показники спотворення для деяких видів афінних проєкцій

1.4.6.1. Загальні відомості

При переході від ортогональних координат до афінних, як і у випадку аксонометричних проєкцій, виникають показники спотворення, зумовлені видом афінної проєкції.

Слід вказати на те, що згідно з принципами афінного проєктування розміри вздовж осі x завжди будуть однаковими незалежно від виду проєкції. Це значить, що для кожної точки, зображеної в афінній проєкції, завжди будуть однаковими її умовна та афінна абсциси, тобто $x_{ум} = x_{аф}$. Це означає, що коефіцієнт спотворення $p = 1$.

Показники спотворення для інших осей розглянемо далі.

1.4.6.2. Прямокутна афінна проекція (рис. 1.47)

Точка a є афінною проекцією точки A . Показник спотворення для осі u залежить від співвідношення умовної координати y_A і афінної y_a .

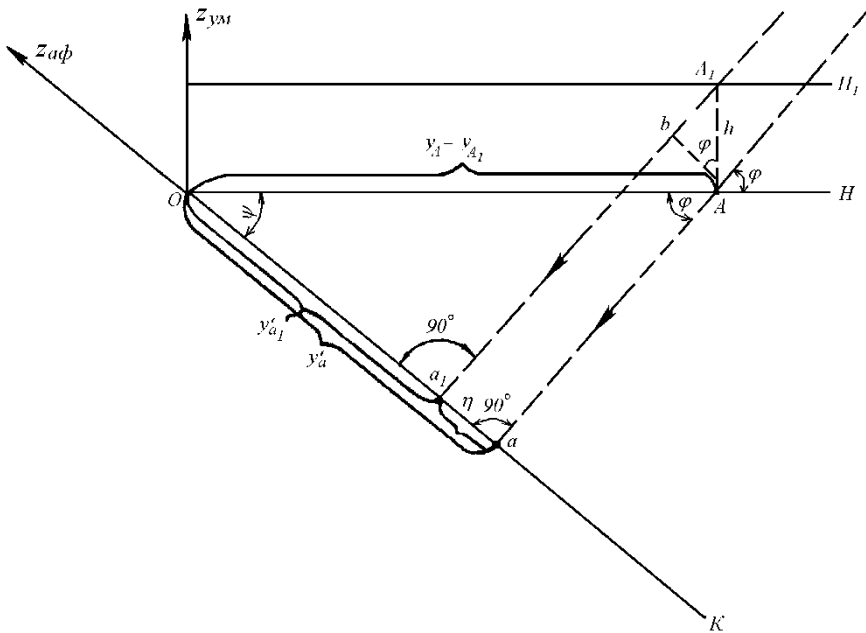


Рис. 1.47. Визначення показників спотворення для ортогональної афінної проекції

З трикутника OaA маємо: $y_a = y_A \sin \varphi$, тобто $q = \sin \varphi$.

Як видно з рис. 1.47 умовна висота точки h проєкується в афінну η . Для доведення співвідношення між ними проводимо $Ab \parallel aa_1$. Із прямокутного трикутника AbA_1 , в якому $bA = \eta$, маємо: $\eta = \cos \varphi$, тобто $r = \cos \varphi$.

Якщо перевірити залежність між показниками спотворення для цієї проекції, то одержимо

$p^2 + q^2 + r^2 = 1 + \sin^2 \varphi + \cos^2 \varphi = 2$, що відповідає теоремі Польке для прямокутних проекцій.

1.4.6.3. Косокутна афінна проекція при проектуванні на вертикальну площину проєкцій (рис. 1.48).

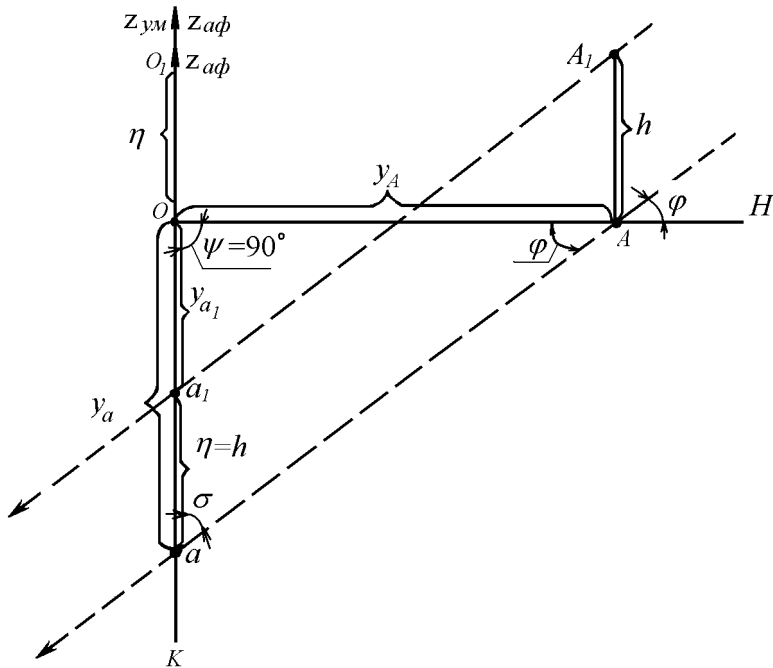


Рис. 1.48. Визначення показників спотворення при афінному проектуванні на вертикальну площину

Співвідношення між умовною ординатою y_A точки A і афінною ординатою y_a знаходимо з прямокутного трикутника OAA (рис. 1.48):

$$y_a = y_A \operatorname{tg} \varphi, \text{ тобто } q = \operatorname{tg} \varphi.$$

Аналогічними міркуваннями для ортогональної афінної проєкції знайдемо співвідношення між умовною і афінною висотами h і η . З рис. 1.48 видно, що $\eta = h$, тобто $r = 1$.

Перевірка залежності показників спотворення:

$p^2 + q^2 + r^2 = 1 + \operatorname{tg}^2 \varphi + 1 = 2 + \operatorname{tg}^2 (90 - \sigma) = 2 + \operatorname{ctg}^2 \sigma$, що відповідає теоремі Польке для косокутних аксонометричних проєкцій.

1.4.7. Побудова геометричної фігури в афінній проекції

1.4.7.1. Побудова зображення паралелепіпеда в косокутній афінній проекції

Принцип побудови афінного зображення розглянемо на прикладі побудови паралелепіпеда. При цьому скористуємося планом з його зображенням в проекціях з числовими відмітками (рис. 1.49). Вершини паралелепіпеда розташовані на двох рівнях: 0 і 12 м.

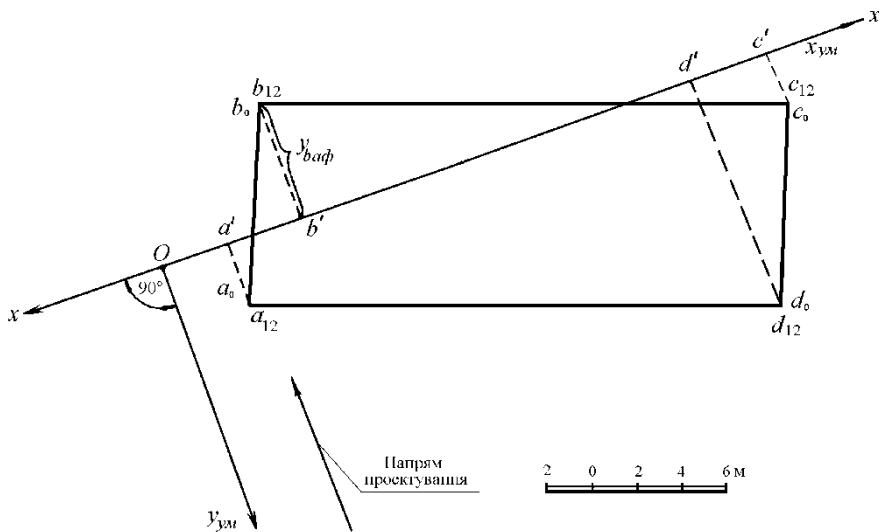


Рис. 1.49. Паралелепіпед в проекціях з числовими відмітками

Для побудови виберемо параметри афінної проекції. Побудову виконаємо для косокутної афінної проекції з проєктуванням зображення на вертикальну площину проєкцій, беручи $\sigma = 45^\circ$, $\varphi = 45^\circ$, $\psi = 90^\circ$. Напрямок проєктування s на рис. 1.49 позначено стрілкою.

На плані в будь-якому місці перпендикулярно до напрямку проєктування проведемо вісь спорідненості xx , вздовж якої направимо умовну абсцису. Початок координат – точку O вибираємо також в будь-якому місці на осі спорідненості і проведемо умовну ординату $y_{ум}$. Вісь z направимо вертикально.

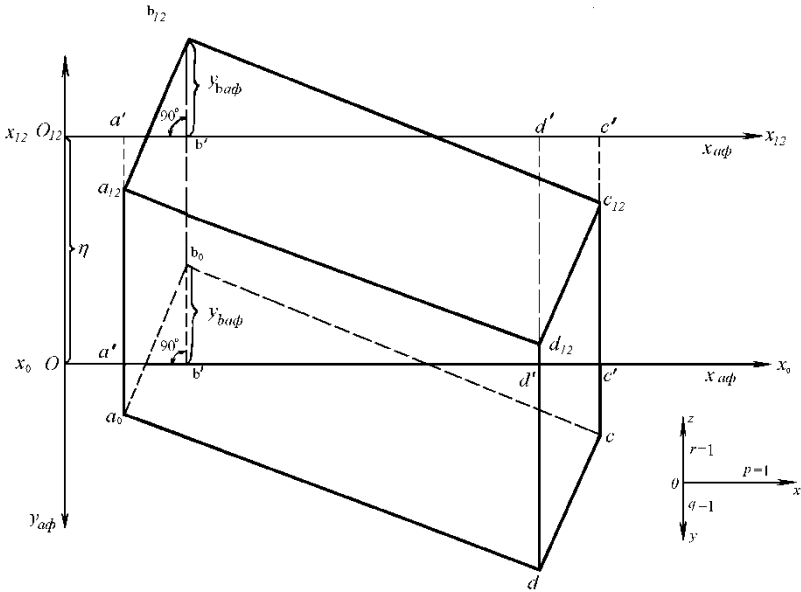


Рис. 1.50. Зображення паралелепіпеда в афінній проекції

Показники спотворення для розглядуваного випадку дорівнюють:

$$p = 1; q = tg \varphi; r = 1.$$

На плані визначаємо умовні координати восьми характерних точок фігури, якими є вершини паралелепіпеда. Для цього з проекції кожної точки на плані опустимо перпендикуляри на вісь спорідненості. Одержимо точки a' ; b' ; c' ; d' . Для кожної з характерних точок умовні абсциси дорівнюють відповідним відстаням від початку координат до основи перпендикуляра: Oa' ; $O b'$; $O c'$; $O d'$ тощо, а умовні ординати – довжинам цих перпендикулярів: aa_0' ; $a_{12}a'$; bb_0b' ; $b_{12}b'$ тощо.

Спочатку розглянемо побудову афінного зображення точки (рис. 1.48).

Афінним зображенням точки A є точка a . Афінним зображенням точки A_1 , яка знаходиться на відмітці h , є точка a_1 . Цю афінну проекцію будуємо, маючи вихідний план площини H . Спочатку знаходимо афінну ординату y_a , зменшимо її на величину η і одержимо афінну ординату точки a_1 , тобто:

$$y_{a_1} = y_a - \eta.$$

Важливо відзначити, що для всіх точок, розташованих на площині H_1 , величина η є постійною для всіх видів афінних проєкцій.

Звідси випливає такий практичний шлях побудови.

Для визначення афінних ординат точок, які лежать в площині H_1 , не слід щоразу віднімати величину η від афінних ординат точок площини H . Набагато зручніше змістити точку відліку O в точку O_{12} , розташовану вище на величину η . Тобто при побудові афінної проєкції потрібно побудувати дві осі спорідненості: для площини H і площини H_1 – при двох горизонтах точок. Якщо зображуваних горизонтів більше, то вісь спорідненості необхідно побудувати для кожного горизонту.

Для побудови точки A обчислену афінну координату відкладаємо від осі спорідненості O , а для побудови точки A_1 – від осі спорідненості O_1 .

Віддаль між осями спорідненості знаходимо за формулою

$$\eta = hr$$

де h – різниця відміток горизонтів, для яких будуємо осі спорідненості;

r – показник спотворення, який залежно від виду проєкції обчислюємо за формулами:

$$r = \cos \phi; r = 1; r = \frac{\cos \phi}{\sin \delta}.$$

Побудуємо тепер афінну проєкцію фігури, зображеної на рис. 1.49. Для цього:

– будуємо дві осі спорідненості x_0, x_{12} для площин верхньої і нижньої основ паралелепіпеда (рис. 1.50). Відстань між осями для нашої проєкції $\eta = h \cdot r = h \cdot 1 = h$;

– вказуємо на осях початок координат – точки O і O_{12} , які розташовані одна над одною;

– визначаємо афінні координати x_{af} і y_{af} кожної з вершин паралелепіпеда за формулами:

$$x_{af} = x_{ум}, \quad y_{af} = y_{ум} \cdot tg \phi.$$

Значення x_{af} відкладаємо від початку координат вздовж осі x_0 або x_{12} і позначаємо наприклад точкою b' (див. рис. 1.49). З точки b' проводимо перпендикуляр і на ньому відкладаємо y_{af} . Відповідно до горизонтів 0 м і 12 м одержуємо афінні проєкції вершин b_0 і b_{12} . Аналогічно знаходимо афінні проєкції інших вершин. З'єднавши їх, одержимо афінне зображення паралелепіпеда.

1.4.7.2. Побудова зображення зрізаної піраміди в прямокутній афінній проєкції

На плані з числовими відмітками проводимо вісь спорідненості x (рис. 1.51, *a*). Проектуємо на цю вісь всі характерні точки зрізаної піраміди. На чистому аркуші паперу, на якому будуватимемо афінне зображення піраміди, проводимо пряму лінію, яку приймаємо за вісь спорідненості площини нижньої основи піраміди, числова відмітка якої 40 м.

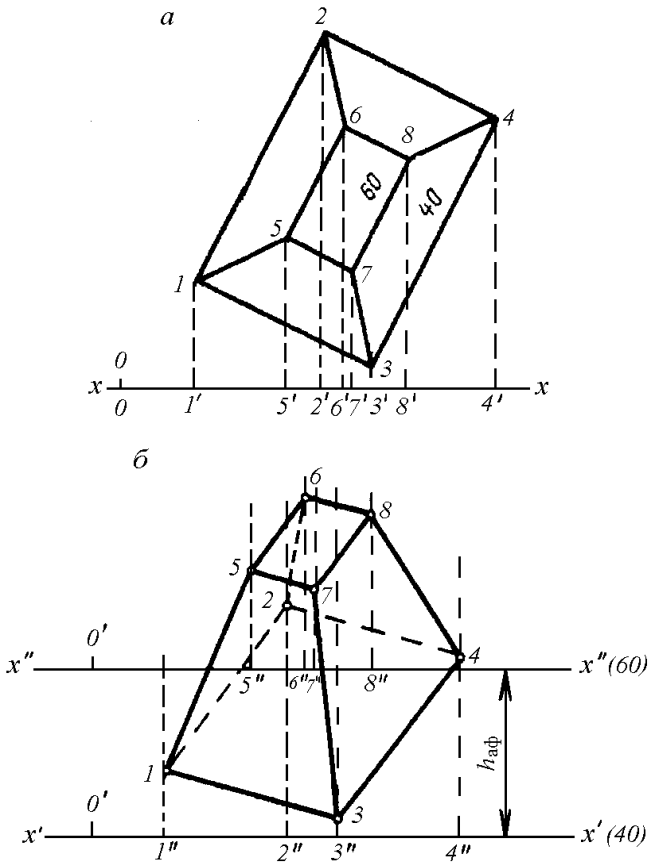


Рис. 1.51. Афінне зображення піраміди

На плані з числовими відмітками вибираємо напрям проєктування в прямокутниках афінних проєкціях перпендикулярно до осі спорідненості. Кут нахилу φ проєктуючого променя до площини проєкцій приймаємо рівним 30° .

Для всіх точок нижньої основи визначаємо афінні ординати $y_{af} = y \sin \varphi$. Значення y беруть графічно по плану в проекціях з числовими відмітками. Точки $1', 2', 3', 4'$ переносимо на вісь спорідненості $x'x''$ і ставимо перпендикуляри із них, на яких відкладаємо афінні ординати. З'єднавши точки $1, 2, 3, 4$ прямими лініями, одержимо афінну проекцію нижньої основи піраміди (рис. 1.51, б).

Після цього обчислюємо афінну різницю висот нижньої і верхньої основ за формулою:

$h_{af} = h \cos 30^\circ$, де h – різниця відміток нижньої і верхньої основ піраміди, яка дорівнює 20 м.

На відстані h_{af} проводимо вісь спорідненості $x''x'''$ верхньої основи. На цій осі аналогічно будуюмо верхню основу.

1.4.7.3. Афінне зображення гірничих виробок

На рис. 1.52 зображено фрагмент плану гірничих виробок. Потрібно графічно побудувати їх афінне зображення. Вибраний напрям проектування має забезпечити об'ємне уявлення про розташування виробок в просторі.

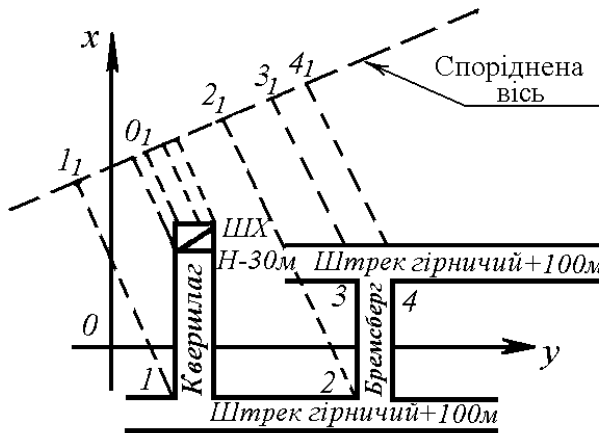


Рис. 1.52. План гірничих виробок

На плані перпендикулярно до вибраного напрямку проводимо споріднену вісь. На споріднену вісь перпендикулярно проектують характерні точки $1, 2, 3, 4$ і т.д. плану. Отже, на спорідненій осі одержують відповідно точки $1_1, 2_1, 3_1, 4_1$ і т.д. Одну з точок, наприклад точку O_1 , беруть за початкову. Відносно

неї визначають положення на спорідненій осі всіх інших точок. Відрізки 1-1₁, 2-2₁, 3-3₁ і т.д. є ординатами цих точок на плані.

Потім на чистому аркуші паперу, на якому будуватимемо афінне зображення, проводимо вісь спорідненості для початкового горизонту, наприклад для горизонту + 100 м (рис. 1.53). На ній відмічаємо початкову точку O_1 і з рис. 1.52 без змін, згідно виразів (1.1) переносимо абсциси O_1-1_1 , O_1-2_1 і т.д. всіх характерних точок горизонту + 100 м. Це будуть відрізки на осі спорідненості $O_1-1'_1$, $O_1-2'_1$ і т.д. (див. рис. 1.53).

$$x_a = x_A; \quad y_a = y_A \sin \phi \quad (1.1)$$

Із одержаних таким чином точок $1'_1$, $2'_1$ і т.д. перпендикулярно до осі спорідненості проводимо ординати y_a . Їх величини знаходять графічно або обчислюють за формулами (1.1). Це будуть відрізки $1_1-1'_1$, $2_1-2'_1$ і т.д. Точки $1'$, $2'$ та інші є афінними зображеннями відповідних точок плану. Після цього точки $1'$, $2'$ та інші горизонту + 100 м з'єднуємо прямими в тому ж порядку, що і в натурі. Виконуємо необхідну дорисовку, яка забезпечує наочне зображення гірничих виробок цього горизонту.

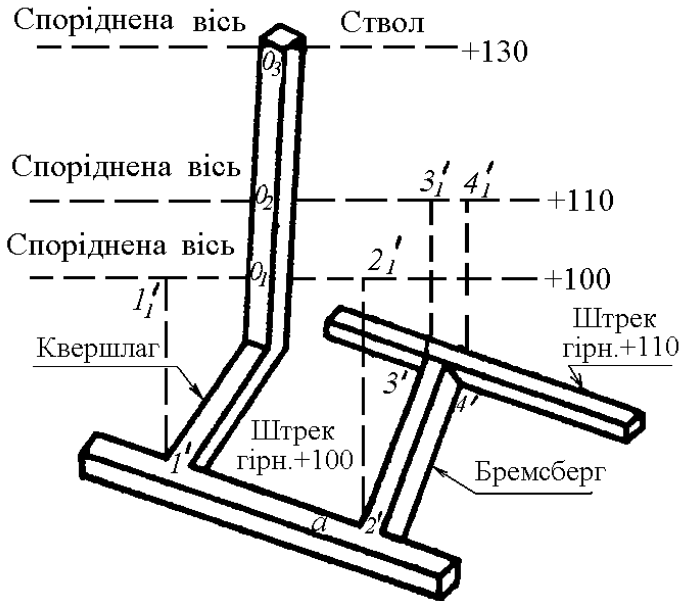


Рис. 1.53. Афінне зображення гірничих виробок

Точки наступного горизонту + 110 м будуємо аналогічно. Для цього на рис. 1.53 проводимо другу споріднену вісь, яка віддалена від першої, згідно формули (1.1), на віддаль $\eta_{af} = 10\cos\varphi$. На неї перпендикулярно переносимо початкову точку O_1 першої осі спорідненості. Із одержаної таким чином нульової точки O_2 відкладаємо абсциси $O_2-3'_1$, $O_2-4'_1$ та ін., рівні відповідно абсцисам плану O_1-3_1 , O_1-4_1 і т.д. Із точок $3'_1$, $4'_1$ і т.д. проводимо ординати $u_a:3'_1-3$; $4'_1-4'$ і т.д. афінного зображення. З'єднаючи їх між собою та із точками сусіднього горизонту, будуємо наочне зображення виробок двох горизонтів.

За таким методом будується афінне зображення тіл будь-якої складності.

1.5. Векторні проєкції

1.5.1. Суть векторних проєкцій

Якщо вихідними графіками зображуваного об'єкта є паралельні перерізи, які представлені у вигляді вертикальних перерізів по розвідувальних лініях, або погоризонтні плани гірничих виробок і горизонтальні геологічні перерізи, або ізоперерізи (гіпсометричні плани) поверхонь тіл складної форми, то побудову зображення об'єкта, що відповідає умовам наочності, метричності і динамічності, найпростіше виконувати за допомогою *векторних проєкцій*.

Наочність плану у векторних проєкціях залежить від вдалого вибору напрямку і масштабу векторів. Чим менше вектори збігаються з напрямом зображуваних ліній об'єктів, тим більша наочність зображення.

В основу методу покладені паралельні вектори, тобто відрізки певної величини і напрямку. Кожній точці простору може відповідати система векторів будь-яких довжин і напрямів (рис. 1.54).

Якщо для кожної точки A , B і т.д. довжини паралельних векторів взяти пропорційними найкоротшій відстані цих точок до площини проєкцій H , то ортогональна проєкція будь-яких паралельних векторів (крім нормальних до площини проєкцій), наприклад, AA' і BB' , AA'' і BB'' і т.д. на площині H , дасть зображення даних точок простору зі збереженням характеру їх взаємного розташування в натурі.

В багатьох випадках це є перевагою перед ортогональними проєкціями і не потребує складання двох окремих креслень – плану і профілю. Взаємне просторове розташування точок на плані визначають паралельними векторами aa' і bb' або aa'' і bb'' і т.д., які, будучи проєкціями просторових векторів, зберігають пропорціональність віддалей Aa , Bb точок A і B від площини проєкцій H .

Таким чином, між точками простору та їх зображеннями на площині паралельними векторами встановлюються взаємно однозначна відповідність. Зображенням у векторних проекціях притаманні властивості паралельного проектування.

1.5.2. Побудова зображень методом векторних проекцій

Практично зображення методом векторних проекцій виконують так. В просторі вибирають деяку горизонтальну площину, умовно суміщену з площиною аркуша. Цю площину беруть за нульову. Всі вектори точок цієї площини дорівнюють нулю.

До кожної характерної точки об'єкта на плані проводимо вектори, які своєю величиною визначають в прийнятому масштабі відстані точок від нульового горизонту. Напрямок векторів у площині креслення може бути будь-яким. Отже, ортогональна проекція заданої в просторі похилої AB у векторній проекції зображується двома прямими, що проходять: одна – через початок, а друга – через кінці векторів. Знаючи взаємне розташування прямих, можна визначити положення (кут нахилу) прямої відносно нульового горизонту. Точку P_1 (або P_2) перетину прямих називають *центром подібності*. Вона лежить на нульовому горизонті.

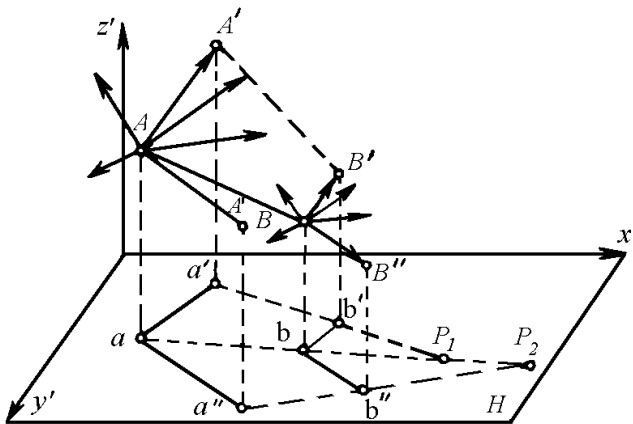


Рис. 1.54. Паралельні вектори точок A і B прямої в просторі і на плані H

Відстань будь-якої точки прямої від нульового горизонту визначається величиною її вектора, а напрям його показує, де знаходиться ця точка – над нульовим горизонтом чи під ним.

Пряма, паралельна нульовому горизонту, зображується двома паралельними прямими через рівність векторів усіх її точок.

Пряма, перпендикулярна до нульового горизонту (площини проекцій), зображується двома суміщеними векторами різної довжини, але такими, що виходять із однієї точки.

Якщо вектори на плані суміщені один з одним і збігаються з проекцією прямої, але виходять із різних точок, то такі вектори зображують похилу пряму.

1.5.3. Векторна проекція площини

Розглянемо зображення площини у векторних проекціях (рис. 1.55). Якщо на плані із точок a, b, c , що визначають похилу площину, провести три однаково направлених вектори aa', bb', cc' , довжини яких пропорційні відміткам точок a, b, c , кінці векторів з'єднати прямими, то одержимо векторне зображення площини. Точки P_1, P_2 і P_3 – центри подібності за теоремою Дезарга про геологічні трикутники лежать на одній прямій, яку називають віссю подібності.

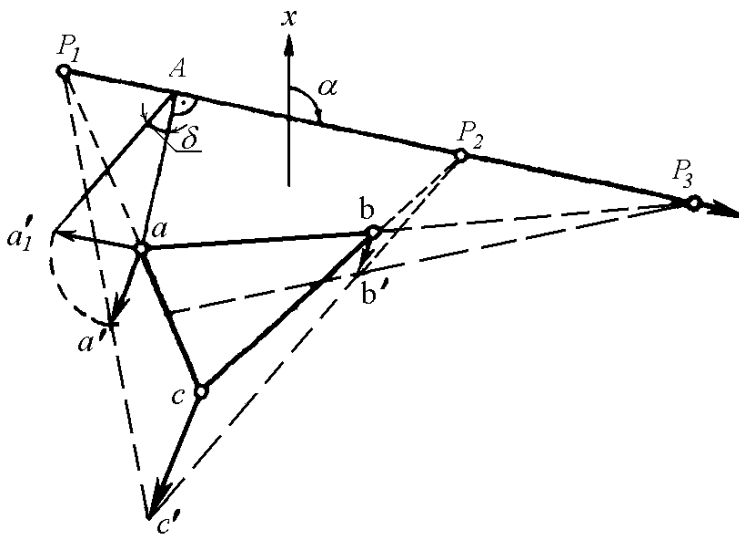


Рис. 1.55. Векторна проекція $a' b' c'$ площини abc і визначення елементів її залягання

Вісь подібності – лінія перетину даної площини abc з горизонтальною площиною проєкції (нульовим горизонтом). Вона є одночасно лінією простягання площини, азимут або дирекційний кут α якої вимірюють по плану. Для визначення кута δ падіння площини опускають перпендикуляр на вісь подібності з будь-якої точки, наприклад a . З'єднавши основу перпендикуляра A з кінцем a_1' повернутого паралельно осі подібності вектора aa_1' , одержуємо дійсну величину кута падіння δ площини.

Вертикальна площина на плані зображується прямою, з якою збігаються проєкції всіх точок і прямих даної площини. А тому план гірничих виробок і показників круто падаючих пластових (жильних) покладів не є наочним і зручно вимірюваним.

Якщо взяти напрям векторів по нормалі до лінії простягання, яка збігається з лінією $a_{40} b_{10} c_{15}$, масштаб векторів – рівним масштабу плану, то побудова векторної проєкції вертикальної площини з усіма її елементами рівнозначна повороту площини V навколо її нульової горизонталі до суміщення з горизонтальною площиною проєкцій.

На такому графіку кути між лініями зображуються без спотворення, масштаб довжини зберігається в усіх напрямках. Цим способом зручно користуватись при зображенні гірничих і розвідувальних виробок, а також різних показників пластових і жильних родовищ з вертикальними і крутими кутами падіння.

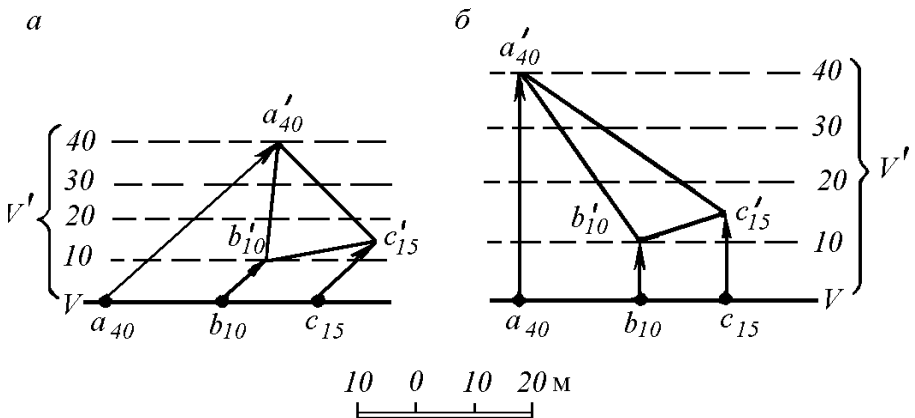


Рис. 1.56. План і векторна проєкція вертикальної площини при косому (а) і нормальному (б) напрямках векторів

1.5.4. Зображення зрізаної піраміди у векторних проекціях

На рис. 1.57 в плані з числовими відмітками зображена зрізана піраміда з паралельними нижньою і верхньою основами.

Зображення піраміди у векторних проекціях, як і будь-якого об'єкта, може бути побудоване різними способами. Один з них полягає в тому, що із кожної характерної точки піраміди A, B, C, D і a, b, c, d паралельно выбраному напрямку проектування проводять вектори, довжини яких в прийнятому масштабі вектора пропорційні абсолютним або відносним відміткам цих точок. З'єднуючи кінці відповідних векторів прямими, одержимо векторне зображення піраміди.

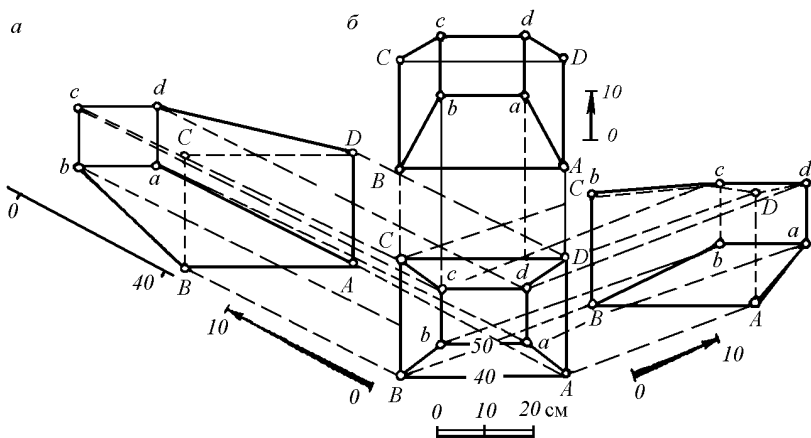


Рис. 1.57. План і векторні проекції зрізаної піраміди

Точки A, B, C, D і a, b, c, d знаходяться на паралельних основах. Маючи відповідно однакові відмітки, вони зображуються паралельними векторами рівної величини. Отже, в даному випадку побудову зображення можна виконати простішим способом.

На окремому аркуші паперу копіюють спочатку верхню основу піраміди (горизонт 50), потім аркуш переміщують у напрям вектора на величину різниці відміток 50–40 в масштабі вектора і копіюють нижню основу – нижній горизонт 40. Після цього виконують дорисовку зображення: прямими лініями з'єднують відповідні точки різних горизонтів; невидимі лінії виконують штриховими лініями, а видимі – суцільними лініями. Для зручності побудови на вихідному плані проводять вектор проектування, а на аркуші по вертикалі – шкалу з поділками, пропорційними різниці відміток верхньої і нижньої основ

піраміди в прийнятому масштабі векторів. Шкалу підписують згідно з відмітками горизонтів. Копіювання всіх елементів горизонту виконують після суміщення штриха відповідного горизонту з початком O' вектора.

Масштаб вектора проектування, зазвичай, беруть таким же, як і масштаб вихідного плану. Але з метою одержання кращої наочності та зменшення площі перекриття нижнього і верхнього горизонтів він може бути взятим іншим.

Аналогічно будують наочні зображення у векторних проекціях поверхонь топографічного порядку за їх ізолініями на плані, а також гірничих виробок при наявності погоризонтних планів (рис. 1.58).

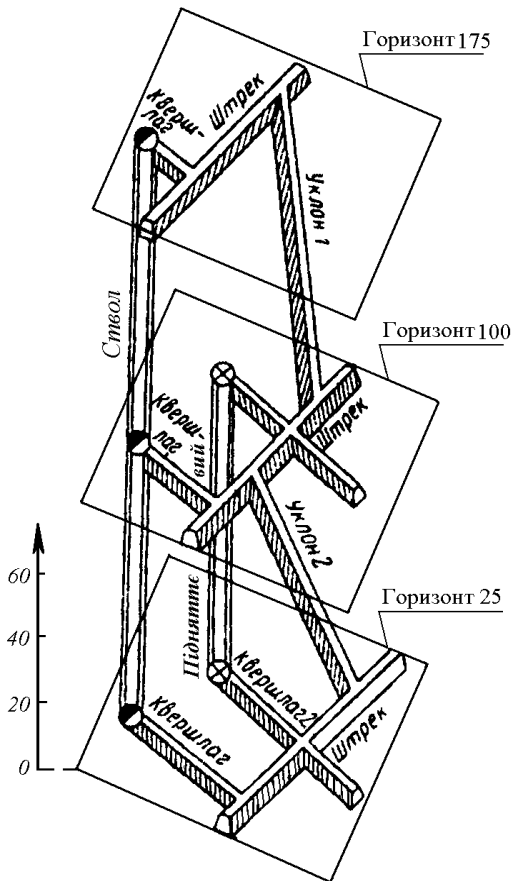


Рис. 1.58. Векторна проекція гірничих виробок

1.6. Лінійні і стереографічні проєкції

1.6.1. Загальні положення

В гірничій геометрії часто приходиться розв'язувати задачі, пов'язані з визначенням кутових величин: знаходження елементів залягання, визначення дійсних кутів між напрямками і площинами тощо.

Вказані задачі зручно розв'язувати за допомогою центрального проєкування. Для цього всі задані в просторі лінії і площини переносять паралельно самим собі в одну точку, навколо якої описують сферу радіусом R . Перетин указаних ліній і площин зі сферою проєкують пучком променів на площину. Одержані проєкції точок і ліній перетину уможливають визначення кутів між заданими напрямками і площинами.

Залежно від характеру розташування центра проєкування і площини проєкції відносно сфери одержують різні проєкції.

Якщо центр проєкування знаходиться в центрі сфери, а горизонтальна площина проєкції є дотичною до поверхні сфери в точці z (рис. 1.59), то проєкція називається *лінійною*.

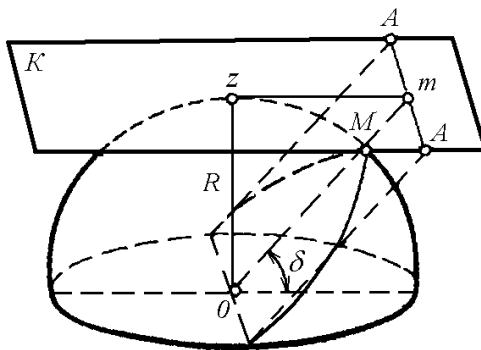


Рис. 1.59. Лінійна проєкція

При цьому проєкції напрямків і площин зображаються у вигляді точок і прямих. Віддалі їх від постійної точки z на площині проєкції залежить від кута нахилу δ напрямків і площин до горизонту і визначається виразом

$$zm = R \operatorname{ctg} \delta = R \operatorname{tg}(90^\circ - \delta). \quad (1.2)$$

Кут $90^\circ - \delta$ називають *зенітним кутом*.

Недоліком лінійної проекції є те, що зі зменшенням кута δ або збільшенням зенітного кута проекції ліній і площин віддаляються за межі креслення. Чим менший кут δ , тим далі розташовується лінійна проекція напряму або площини від головної точки z проекції.

Якщо центр проектування розташовується в точці надирки z' сфери, а горизонтальна площина проходить через центр сфери (рис. 1.60), то проекцію називають *стереографічною*.

Тут проекції ліній і площин в перетині зі сферою дають точки і сферичні лінії, які будучи спроектованими із точки z' на площину K проекцій, відповідно зображуються на ній у вигляді точок, прямих і дуг кіл. Наприклад, лінія BC зображується в стереографічній проекції відрізком bc . Оскільки за умовою проектування всі лінії проходять через центр сфери – точку O , то лінія BC буде визначатися положенням на проекції точки b .

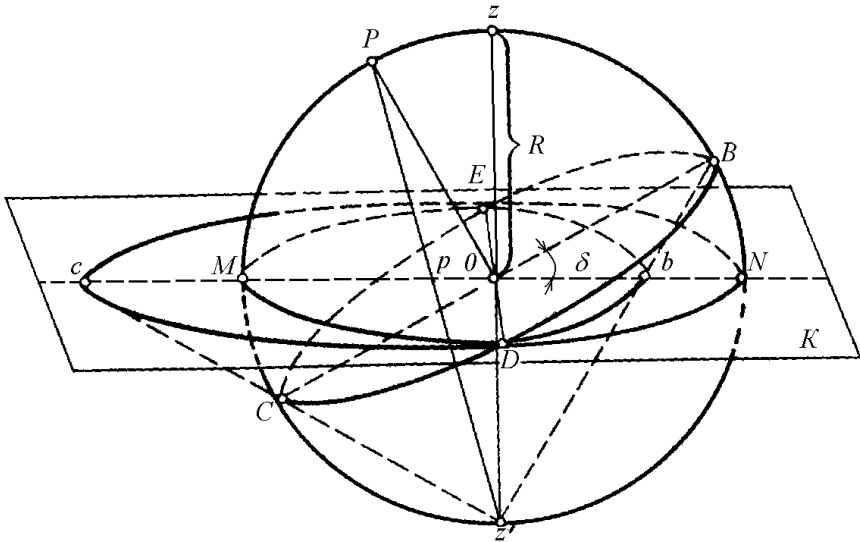


Рис. 1.60. Стереографічна проекція

Площина, що проходить через лінію BC , визначає на сфері великий круг $CEBD$, стереографічна проекція якого зображується на площині K колом $cEbD$. В межах круга горизонту (перерізу сфери площиною K) стереографічна проекція площини $CEBD$ зображується дугою EbD цього кола.

Пряма ED , яка є лінією перетину похилої площини $CEBD$ з площиною K , буде лінією її простягання. Відрізок bO – проекція прямої BO . Якщо BO – лінія падіння площини $CEBD$, то bO – стереографічна проекція цієї лінії.

Із рис. 1.59 видно, що кути нахилу площини $CEBD$ і прямої BC характеризуються величиною відрізка Ob із такого виразу:

$$Ob = R \operatorname{tg} \left(\frac{90^\circ - \delta}{2} \right). \quad (1.3)$$

Нормаль до площини $CEBD$ в точці O в перетині зі сферою дає точку P , яку називають *полюсом*. Її стереографічна проекція – точка p називається *гно-мостереографічною* проекцією площини $CEBD$.

Сtereoграфічна проекція не має недоліків лінійної проекції. В межах круга проекцій зображуються всі напрями (лінії) і площини, що мають кути падіння в діапазоні від 0° до 90° .

Із формул (1.2) і (1.3) виходить, що для визначення відрізків zm або для знаходження зенітних кутів $90^\circ - \delta$ і кутів падіння δ ліній і площин зручно користуватися шкалою тангенсів. Величина кутового інтервалу шкали при цьому береться залежно від величини радіуса сфери.

1.6.2. Властивості стереографічних проекцій

Основними властивостями стереографічних проекцій є:

- у середині основного круга (переріз сфери з площиною проекцій) може бути зображена вся верхня півсфера;
- стереографічна проекція є рівнокутною (конформною), тобто кути між дугами, які є стереографічними проекціями площин, дорівнюють дійсним кутам між цими площинами;
- кола малих і великих кругів зображуються в стереографічній проекції колами (дугами їх) і в частинному випадку при зображенні вертикальних площин – прямими лініями. Сtereoграфічною проекцією площини є коло.

1.6.3. Сtereoграфічна проекція прямої (напрям)

Нехай в просторі задано пряму BC . Її стереографічною проекцією є пряма bc . Але оскільки вона проходить через центр сфери (круга проекцій) – точку O і остання завжди є відправним пунктом побудови, то стереографічна проекція відрізка BO заданої прямої (пряма bO) визначає положення в просторі всієї прямої BC . Отже, для побудови стереографічної проекції напрямку досить побудувати проекцію однієї точки перетину цієї прямої зі сферою – точку b . Ця точка і центр круга проекцій O цілком визначають положення прямої в просторі. Тому вважають, що стереографічною проекцією прямої є точка. Напряма

відрізка bO (рис. 1.61) визначає простягання прямої BC , а його довжина залежить від кута нахилу прямої до горизонту.

Нехай задані α_1 і δ_1 – елементи залягання деякої прямої BC . Відкладаємо кут α_1 і через точку O проводимо пряму, відмічену стрілкою. Перпендикулярно до неї з точки O проводимо пряму Oz' . Побудуємо при точці z' кут, що дорівнює $\frac{90^\circ - \delta_1}{2}$, і проводимо його сторону $z'b$ до перетину з напрямом, протилежним простяганням прямої в точці b , яка є стереографічною проекцією прямої. Після цього одержимо стереографічну проекцію прямої.

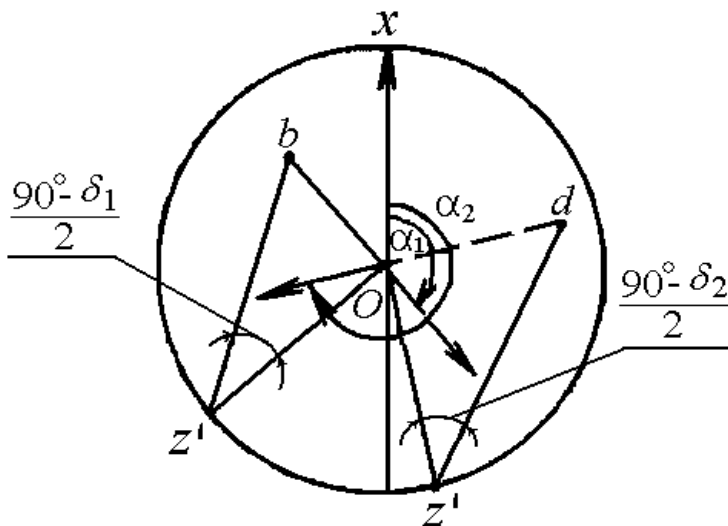


Рис. 1.61. Побудова стереографічної проекції прямої і визначення елементів залягання прямої

Обернена задача – визначення елементів залягання прямої за її стереографічною проекцією – розв’язується так. Нехай точка d є стереографічною проекцією прямої AD . З’єднаємо прямою точку d з точкою O і продовжимо її далі, як показано на рис. 1.61 штриховою лінією зі стрілкою. Кут α_2 буде простяганням даної прямої. Поставимо із точки O перпендикуляр Oz' до Od . З’єднаємо прямою точку z' з точкою d . Кут $Oz'd = \frac{90^\circ - \delta_2}{2}$, звідки легко визначити кут δ_2 .

1.6.4. Побудова стереографічних проекцій площин

Через похилу пряму BC проводимо похилу площину, яка з цією прямою має однаковий кут падіння δ . Ця площина в перетині зі сферою утворює коло $BDCE$ (див. рис. 1.60). Проектуючи з центра проєкцій z' всі точки цього круга на площину проєкцій K , одержимо деяку криву $bDcE$, яка згідно з властивостями стереографічних проєкцій є колом.

Отже, в стереографічній проєкції похила площина, яка перетинає сферу по великому колу, зображується колом.

Площини, які проходять через центр сфери і точку z' , *вертикальні*.

Сtereoграфічною проєкцією такої площини є пряма лінія – коло нескінченно великого діаметра.

Лінія ED – *лінія простягання похилої площини*, бо вона утворена як лінія перетину цієї площини горизонтальною площиною проєкцій; лінія BC – *лінія падіння площини*, а bc – проєкція лінії падіння. З рис. 1.60 видно, що додатний напрям лінії простягання – від точки E до точки D (падіння площини буде праворуч).

Оскільки домовились на площині проєкцій зображувати точки верхньої півсфери, то похилу площину в межах круга зображатиме сегмент DbE .

Точки b і c лежать на колі з центром u , яке є стереографічною проєкцією площини. Це коло розташоване в горизонтальній площині (рис. 1.62).

Якщо точка u – центр кола, то його радіус r дорівнює:

$$r = cu = ub.$$

У вертикальній площині рисунка побудуємо коло радіусом r з центром в точці u . Проїшовши через точки b і c , це коло обов'язково пройде і через точку z' . Це зумовлене тим, що $\angle Cz'B = 90^\circ$, бо спирається на діаметр BC . Оскільки кут $cz'b$ прямиий і спирається на діаметр побудованого кола, то його вершина z' лежить на цьому колі. Отже,

$$ub = uc = uz' = r,$$

де r – шуканий радіус кола – стереографічної проєкції площини.

Трикутник buz' – рівнобедрений, тобто

$$\angle uz'b = \angle ubz'.$$

З трикутника Obz'

$$\angle Obz' = 90^\circ - \frac{90^\circ - \delta}{2} = \frac{90^\circ + \delta}{2} = \angle uz'b.$$

Тоді

$$\angle uz'O = \frac{90^\circ + \delta}{2} - \frac{90^\circ - \delta}{2} = \delta.$$

З прямокутного трикутника uOz'

$$Ou = R \operatorname{tg} \delta. \quad (1.4)$$

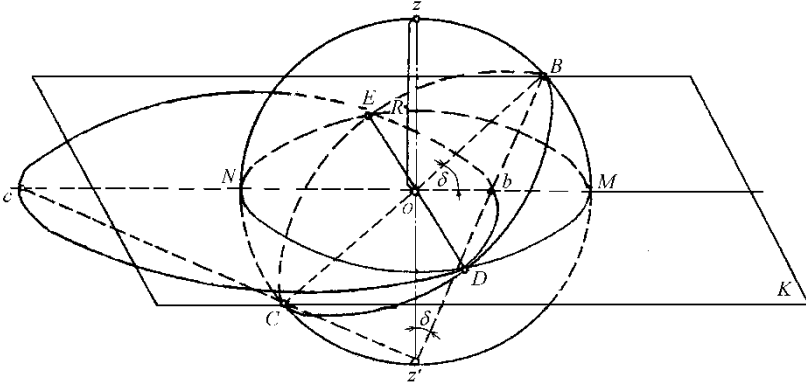


Рис. 1.62. Співвідношення між геометричними елементами площини

З цього ж трикутника знаходимо радіус кола:

$$r = \frac{Ou}{\sin \delta} = \frac{R}{\cos \delta} = R \sec \delta. \quad (1.5)$$

Побудуємо стереографічну проекцію площини P , заданої елементами залягання – кутом простягання α і кутом падіння δ .

На крузі проекцій (рис. 1.63) із точки O під заданим кутом α , відкладеним від додатного напрямку осі x , проводимо лінію простягання ED заданої площини.

З вершиною в точці E або D в сторону падіння площини будемо кут δ , сторону Du якого проводимо до перетину з лінією падіння площини в точці u . Точка u – центр дуги стереографічної проекції площини, а сторона Du – її радіус.

Величини Ou і Du можна одержати також обчисленням за формулами (1.4) і (1.5). Із точки u радіусом r проводимо дугу DE , що стягується хордою – діаметром ED круга проекцій. В межах останнього дуга DE і є стереографічною проекцією площини.

Обернена задача – за стереографічною проекцією площини визначити її елементи залягання.

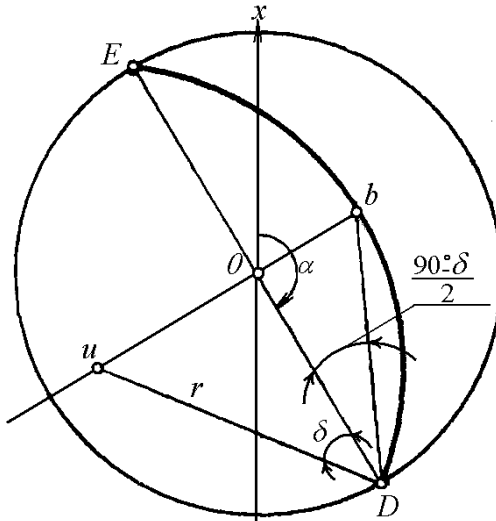


Рис. 1.63. Побудова стереографічної проєкції площини і визначення елементів залягання

Нехай в межах круга проєкцій маємо стереографічну проєкцію площини – дугу ED (див. рис. 1.63). Її хорда буде лінією простягання площини. Кут між додатним напрямом осі x і напрямом простягання площини буде шуканою величиною α . Із центра круга проєкцій точки O проведемо пряму, перпендикулярну до ED , до перетину з проєкцією площини в точці b . Точку b з'єднуємо прямою лінією з точкою D . Кут ODb (див. рис. 1.63) дорівнює $\frac{90^\circ - \delta}{2}$. Звідси знаходиться кут падіння δ площини.

1.6.5. Визначення кутів між площинами

Нехай задані елементи залягання двох площин $P_1(\alpha_1, \delta_1)$ і $P_2(\alpha_2, \delta_2)$. Необхідно визначити дійсну величину кута V між ними. Зобразимо круг проєкцій радіуса R . Через точку O проведемо вісь x (рис. 1.64). Користуючись заданими значеннями α_1 і α_2 , будемо лінії простягання площин P_1 і P_2 , які зображаються в межах круга проєкцій діаметрами E_1D_1 і E_2D_2 . Перпендикулярно до них з точки O проводимо лінії падіння площин (тонкі лінії зі стрілкою). З вершинами в точках D_1 і D_2 будемо відповідні кути падіння δ_1 і δ_2 площин P_1 і P_2 . Сторони цих кутів продовжуємо до перетину з лініями падіння площин в точках u_1 і u_2 . Останні є центрами, з яких радіусами r_1 і r_2 на хордах E_1D_1 і E_2D_2 проводимо

відповідно дуги, які в межах круга горизонту є стереографічними проекціями площин P_1 і P_2 . Точку перетину цих дуг позначимо буквою A . За властивістю конформності проекції кут з вершиною в точці A між дугами D_1AE_1 і D_2AE_2 визначає дійсну величину кута V між площинами. Цей кут може бути одержаний як кут між дотичними до дуг в точці їх перетину або як кут між радіусами r_1 і r_2 , проведеними з точки A . На рис. 1.64 кут V одержаний шляхом проведення радіусів до точки A .

Якщо кути падіння круті, то центри стереографічних проекцій віддаляються за межі креслення, що є недоліком стереографічної проекції. В цих випадках варто користуватись гномостереографічною або лінійною проекцією.

Визначення кута між прямими (напрямами) можна звести до визначення кута між площинами, користуючись положенням, що кут β між нормаллями до площин дорівнює куту між площинами. Задані напрями при цьому необхідно задати нормаллями до відповідних площин, які є в даному випадку допоміжними, а шуканий кут β між напрямами знайти залежно від кута V між площинами.

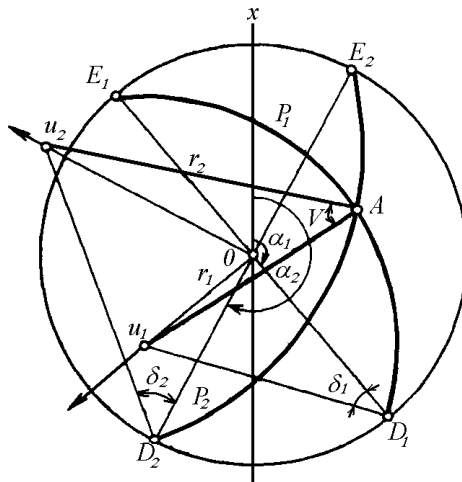


Рис. 1.64. Визначення кута між площинами

Елементи залягання площин визначаються за елементами залягання напрямів з виразів:

$$\left. \begin{aligned} \alpha &= \alpha_o + 90^\circ; \\ \delta &= 90^\circ - \delta_o, \end{aligned} \right\}$$

де α_0, δ_0 – простягання і падіння даного напрямку;

α, δ – простягання і падіння допоміжної (перпендикулярної даному напрямку) площини.

Визначення кута між площиною і напрямком можна звести до задачі визначення кута між площинами. За загальною схемою кут між прямою і площиною знаходиться як доповнення до 90° кута між прямою і нормаллю до площини, тобто задача по суті зводиться до попередньої – визначення кута між напрямками.

1.7. Циклографічні проекції

Суть циклографічних проекцій найкраще видно при побудові основного геометричного елемента – точки.

Циклографічна проекція точки зображується колом, центр якого співпадає з ортогональною проекцією a даної точки на площину проекцій P , а радіус цього кола дорівнює нормальній відстані h від даної точки A до площини (рис. 1.65).

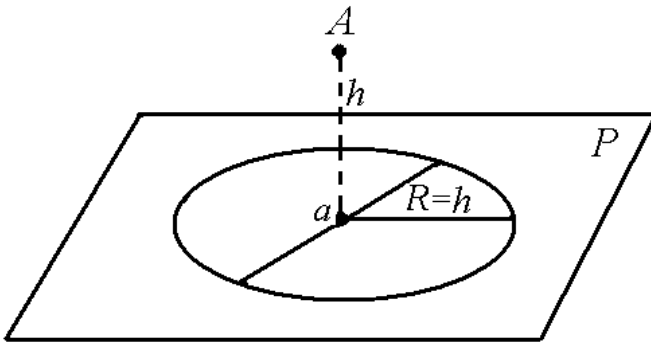


Рис. 1.65. Принцип циклографічної проекції

Виходячи з цього, циклографічна проекція точки зображується на кресленні у вигляді кола радіуса R_a з центром в точці a (рис. 1.66,а).

Якщо немає необхідності в зображенні цього кола, то циклографічна проекція точки M цілком визначається дугою кола радіуса R_m і центром m (рис. 1.66, б). Якщо точка A розташована над площиною проекцій, то її циклографічну проекцію прийнято позначати суцільним колом з центром в точці a (рис. 1.66, а). Якщо точка B розташована під площиною проекцій, то її циклографічну проекцію прийнято позначати штриховим колом з центром в точці b (рис.

1.66, в). Якщо точка C лежить на площині проєкцій, то $R_c = 0$ і циклографічна проєкція такої точки є просто точка c (рис. 1.66, в).

У випадку, коли точки D, E, F лежать на одній вертикалі, то їхніми циклографічними проєкціями будуть концентричні кола радіусів R_d, R_e, R_f із загальним центром в точці d, e, f (рис. 1.66, д).

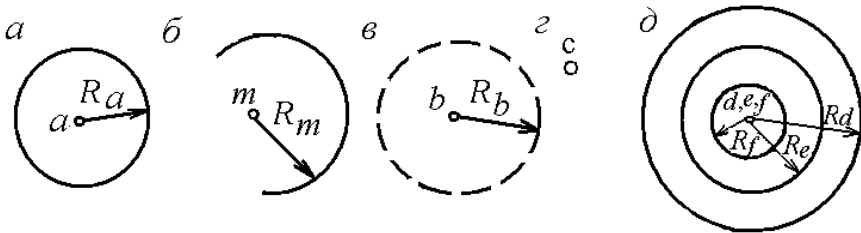


Рис. 1.66. Зображення точки в циклографічній проєкції

Положення площини проєкцій в просторі приймається горизонтальним.

Таким чином, циклографічна проєкція будь-якої точки i визначається трьома координатами x_i, y_i, h_i , де координати x_i, y_i визначають центр кола, а координата h_i – радіус кола. Координата h_i , тобто відстань від точки до площини P називається *віддаленістю* точки i .

Циклографічна проєкція прямої може бути задана циклографічними проєкціями двох точок (рис. 1.67, а, б).

Дійсна довжина відрізка AB прямої, заданого циклографічною проєкцією, а також кут його нахилу δ , можуть бути визначені побудовою прямокутної трапеції на ортогональній проєкції прямої (рис. 1.67, а). Основами трапеції є радіуси R_a, R_b . Шукана довжина відрізка буде другою стороною A_0B_0 трапеції, а кут між сторонами ab і A_0B_0 буде шуканим кутом δ .

При розташуванні точок A і B по обидва боки площини проєкцій задача розв'язується так, як показано на рис. 1.67, б. Точка n є точкою перетину прямої AB з площиною проєкцій.

Циклографічна проєкція площини визначається, зокрема, циклографічними проєкціями трьох точок, які не лежать на одній прямій. За циклографічними проєкціями відрізка прямої і площини можна визначити елементи їх залягання і довжину відрізка, хоча ці задачі краще розв'язувати в інших проєкціях.

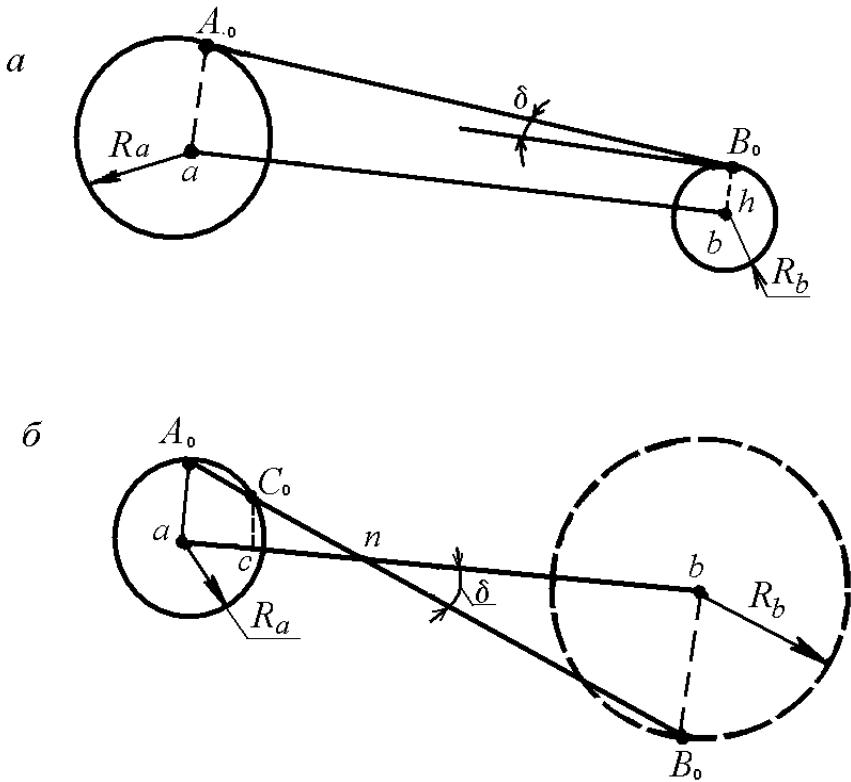


Рис. 1.67. Циклографічна проекція прямої

Основною перевагою циклографічних проекцій стосовно геометризації родовищ корисних копалин є велика інформативна насиченість геолого-маркшейдерських креслень, виконаних в цих проекціях.

Виходячи із суті проекцій, характеристики гірського масиву і покладів корисних копалин в точках вивчення (в свердловині, гірничій виробці тощо) вичерпно можуть бути представлені у вигляді кругової геологічної колонки (рис. 1.68), на якій системою концентричних кіл радіусами r_{ki} зображені ортогональні циклографічні проекції точок K_1, K_2, K_3, K_4 , які лежать на поверхнях контактів порід, зустріннутих вертикальною свердловиною.

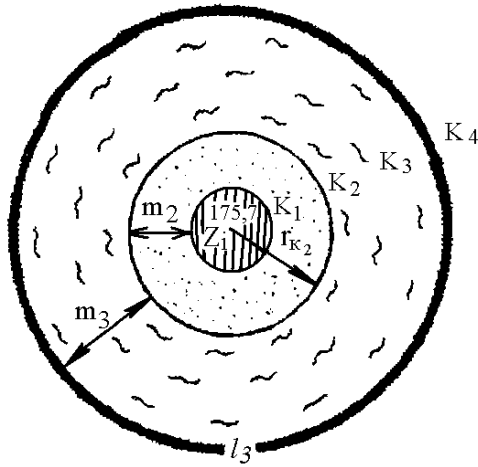


Рис. 1.68. Кругова геологічна колонка

При цьому площина проєкцій є горизонтальною і проходить через устя свердловини, тобто відмітка площини проєкцій дорівнює відмітці z_1 устя свердловини.

Суміжними парами концентричних кіл фіксуються потужності шарів товщі порід. Якщо кожний шар породи виділити прийнятими умовними позначеннями, то одержимо кругове зображення звичайної вертикальної геологічної колонки по свердловині.

За циклографічними проєкціями можна визначити відмітку z_k поверхні будь-якого контакту, або вертикальну потужність шару m між контактами по свердловині, приймаючи напрям відліку від устя до вибою за формулами:

$$z_k = z_1 - r_k,$$

$$m_2 = r_{k_2} - r_{k_1},$$

або $m_2 = z_{k_1} - z_{k_2}.$

Виконавши на плані аналогічні побудови для всіх свердловин в межах розвідувальної площі, завдяки круговому зображенню геологічних колонок, одержимо можливість розглядати будову товщі в будь-якому напрямі на плані і в глибину.

Циклографічні проєкції дають можливість зображувати, окрім складу та будови гірничого масиву, також притаманні йому фізичні, хімічні та технологічні якості.

ГЛАВА 2. ГЕОМЕТРІЯ ПЛАСТОВИХ ПОКЛАДІВ

2.1. Площинні форми залягання

2.1.1. Загальні положення

При розвідці й розробці родовищ корисних копалин важливе значення має встановлення *форм, розмірів, положення* в надрах покладів корисних копалини і *гірничо-геологічних умов* їх розробки в межах границь шахтного поля або поля розрізу.

Із всього різноманіття *форм і умов* залягання корисних копалин найпростішими є пластові, які на ділянках однакового залягання дають площинні форми.

Площинні форми залягання на окремих ділянках є розповсюдженим видом геологічних тіл – пластів і жил, які носять загальну назву *плитоподібних*. Для них характерні значні розміри по *простяганням* (довжина) і *падінням* (ширина) порівняно з третім виміром – *потужністю* (товщиною).

Форма пласта може бути складнішою порівняно з площинною, але при її вивченні доводиться виділяти ділянки таких розмірів, які можна прийняти за площинні. Отже, площинна форма є обов'язковим елементом при вивченні родовищ будь-якої складної форми. При цьому криву поверхню замінюють поверхнею багатогранника. Кожна плоска площадка багатогранника – дотична площина в даній точці поверхні. Уявлення про складну поверхню покладу складається із суми уявлень про окремі плоскі площадки.

Вміння отримати вимірювані, обчислювані, графічні дані про плоске залягання пласта є необхідним етапом вивчення будь-якої форми покладу і матеріалом для подальшого узагальнення.

Розмір, форма і просторове розміщення покладу – перша основа для задання виробок, інженерних розрахунків та їхнього оцінювання.

Сукупність операцій, які уможливають одержати для цих потреб значення необхідних показників, становить зміст гірничо-геометричних задач стосовно площинних форм залягання, розв'язування яких постійно супроводжує розвідку і розробку родовищ корисних копалин.

2.1.2. Геометричні параметри пласта (покладу)

Розмір, форма і положення пласта в надрах визначаються сукупністю *лінійних і куткових величин*, які називають *геометричними параметрами*.

До них відносяться:

- координати точок на контактах пласта з вмішуючими породами, в яких встановлюються інші геометричні параметри;
- простягання і кут падіння поверхні (контакта) пласта;
- потужність покладу;
- глибина залягання;
- положення в просторі елементів симетрії геологічної структури, що вивчається.

Координати x , y , z точок на поверхні покладу визначаються за результатами маркшейдерських зйомок, замірів та інклінометричної зйомки свердловин.

Положення пласта в просторі характеризується двома напрямками в площині пласта – *лінією простягання* і *лінією падіння*, віднесеними до певної точки висячого або лежачого боку покладу. Ці напрями називають *елементами залягання*.

Лінією простягання пласта називають горизонтальну лінію в площині того чи іншого боку пласта. Сукупність ліній простягання дозволяє зображувати форму пласта ізолініями рівних висот – ізогіпсами і за допомогою їх розв'язувати задачі.

Лінія падіння пласта перпендикулярна до лінії простягання і фіксує собою напрям найбільшого скату в площині висячого або лежачого боку пласта.

Азимут лінії падіння і кут падіння в даній точці пласта повністю визначають його положення.

Для однозначності за *напрям лінії простягання* пласта береться такий *напрямок*, від якого падіння пласта розташовується праворуч. Цей напрямок на плані визначається кутом, який відрховується від додатного напрямку осі x за ходом годинникової стрілки і називається кутом *простягання* пласта і позначається α . *Простягання лінії падіння* позначається символом $\alpha_{\text{п}}$. Кут падіння пласта позначають буквою δ .

Важливою характеристикою покладу є його *потужність*, тобто відстань між покрівлею і підшовою пласта по заданому напрямку. Якщо не вказують напрям, по якому визначається потужність, то беруть відстань між покрівлею і підшовою по нормалі. В цьому випадку потужність називають *нормальною* і позначають буквою t .

Положення пласта або окремих його частин в надрах відносно земної поверхні визначають глибиною залягання, тобто віддаллю пласта від земної поверхні по вертикалі, і позначають в цьому випадку буквою H .

Іноді, характеризуючи положення гірничих виробок, пройдених по покладу, користуються похилою глибиною, розуміючи під нею віддаль від земної поверхні по напрямку лінії падіння покладу.

Лінія, в усіх точках якої глибина залягання H пласта дорівнює нулю або потужності наносів, називається відповідно *лінією виходу пласта* на земну поверхню або під наноси.

Елементами симетрії структури, які використовують при розв'язуванні геометричних задач, є осі і осьові площини складок або покладів. Положення перших визначається азимутом α_0 і кутом нахилу δ_0 до горизонту. Оскільки осі складки направляють в бік її заглиблення, то величини α_0 і δ_0 називають *елементами залягання і заглиблення осі складки*.

Положення осьової площини складки або покладу визначається, як і положення будь-якої площини, *простяганням і кутом падіння*.

При розв'язуванні гірничо-геометричних задач часто використовують результати *інклінометричної зйомки свердловин*.

Свердловини бурять в заданому (проектному) напрямі вертикально, похило або горизонтально. Через різні причини геологічного і технічного характеру свердловини в процесі буріння відхиляються від заданого напрямку, тобто викривляються.

Тому в процесі буріння необхідно весь час контролювати положення осі свердловини – вимірювати її викривлення.

Вимірювання, зв'язані з визначенням положення осі викривленої свердловини, мають назву "*інклінометрична зйомка свердловин*".

Прилади, які використовують при цьому, називають *інклінометрами*. Вони зазвичай входять в комплект приладів каротажних станцій, за допомогою яких геофізики досліджують бурові свердловини.

При зйомці викривлень свердловини визначенню підлягають такі величини:

– кут відхилення свердловини від прямовисного напрямку. Цей кут називають *зенітним кутом* θ (рис. 2.1);

– горизонтальний кут α , який називають *азимутом*, що характеризує простягання свердловини відносно деякого вихідного або орієнтовного напрямку ON ;

– довжина інтервалу l свердловини, до якого відносяться виміряні кутові величини α і θ .

Напряом ON може бути напрямом магнітного меридіана або деяким умовним напрямом, від якого ведеться відрахунок кута α за рухом годинникової стрілки.

При інклінометричній зйомці величини θ і α вимірюють в декількох точках приблизно на однакових відстанях одна від одної (інтервалах l).

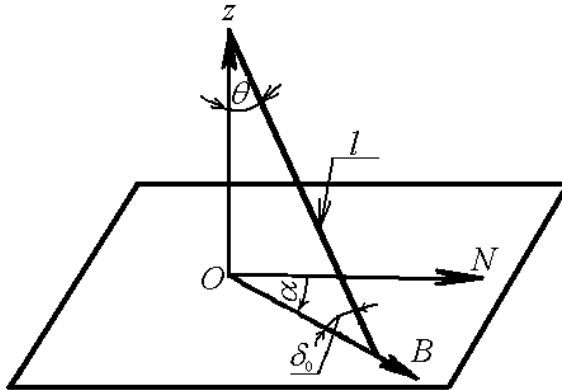


Рис. 2.1. Величини, які вимірюються при інклінометричній зйомці

Геологічними спостереженнями в свердловині визначають координати точок маркшейдерських спостережень.

Координати будь-якої точки на осі викривленої свердловини, в тому числі і координати точки зустрічі свердловини з пластом (x_k, y_k, z_k) обчислюють за формулами, використовуючи середні значення θ, α та інтервалів l :

$$\left. \begin{aligned} x_k &= x_A + l \sum_{i=1}^n \sin \frac{\theta_{i-1} + \theta_i}{2} \cos \frac{\alpha_{i-1} + \alpha_i}{2}; \\ y_k &= y_A + l \sum_{i=1}^n \sin \frac{\theta_{i-1} + \theta_i}{2} \sin \frac{\alpha_{i-1} + \alpha_i}{2}; \\ z_k &= z_A - l \sum_{i=1}^n \cos \frac{\theta_{i-1} + \theta_i}{2}, \end{aligned} \right\} \quad (2.1)$$

де l – інтервал між точками виміру (часто $l = 20$ м);

θ_i – зенітний кут осі свердловини в точці вимірювання;

α_i – дирекційний кут (азимут) осі свердловини в точці вимірювання.

Точність кутових вимірювань при інклінометричній зйомці не дуже висока, тому для визначення координат точок зустрічі похилої свердловини з пластом широко використовують *графічний спосіб*.

Спочатку знаходять горизонтальну α і вертикальну h проекції осі свердловини графічним способом по розрізу (рис. 2.2, а) або за формулами $h = l \sin \delta$, $d = l \cos \delta$, де l – похила довжина свердловини від устя до точки входу (або виходу) в поклад;

δ – кут нахилу осі свердловини до горизонту.

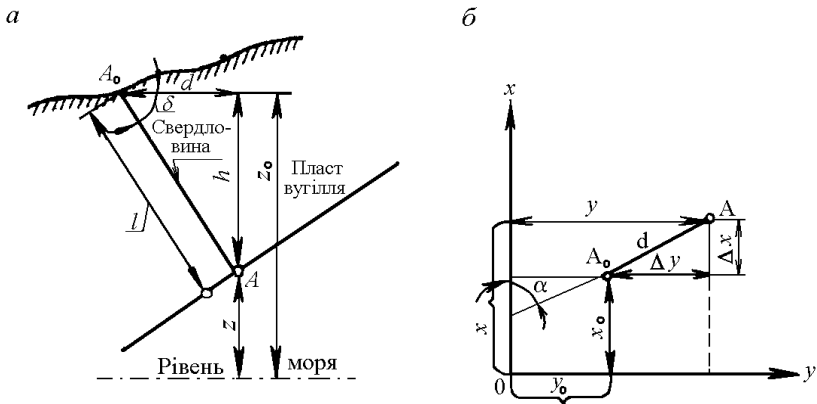


Рис. 2.2. Визначення координат точки зустрічі похилої свердловини з пластом:
а – розріз; б – план

За горизонтальною проекцією d і дирекційним кутом осі свердловини α наносять точку зустрічі свердловини з поверхнею покладу на план (рис. 2.2, б) і за планом графічно визначають координати x і y шуканої точки.

При аналітичному розв’язуванні задачі спочатку обчислюють прирости координат за формулами:

$$\begin{aligned} \Delta x &= d \cos \alpha; \\ \Delta y &= d \sin \alpha; \\ \Delta x &= l \cos \alpha \cos \delta; \\ \Delta y &= l \sin \alpha \cos \delta, \end{aligned} \tag{2.2}$$

а потім обчислюють координати точки зустрічі за формулами:

$$\begin{aligned}x &= x_0 + \Delta x; \\y &= y_0 + \Delta y; \\z &= z_0 - h,\end{aligned}\tag{2.3}$$

де x, y, z – шукані координати точки зустрічі свердловини з поверхнею покладу.

Вертикальні і похилі свердловини внаслідок викривлення відхиляються від заданого напрямку на значні кути. Якщо не враховувати викривлення свердловин, то положення точок зустрічі їх з пластами буде визначено з великими похибками, які досягають 100–150 м в горизонтальному і 10–20 м у вертикальному напрямках.

Координати точки зустрічі викривленої свердловини з поверхнею покладу визначають також графічним або аналітичним способом. При графічному визначенні координат точки зустрічі свердловини з пластом спочатку будують профіль осі свердловини (рис. 2.3) за даними вимірювання кутів відхилення свердловини від вертикалі θ і похилою відстанню l між точками вимірювання цих кутів. За профілем свердловини визначають горизонтальні проекції d похилих відрізків свердловини l і різницю висот устя свердловини і точки зустрічі її з пластом Δz . Потім за дирекційними кутами викривлення свердловини α і горизонтальними проекціями вимірюваних інтервалів d будують план свердловини (горизонтальну її проекцію), по якому визначають координати x і y точки перетину свердловини з пластом (див. рис. 2.3). Координату z цієї точки визначають шляхом віднімання від відмітки устя свердловини величини Δz .

За даними горизонтальної проекції і профілю осі свердловини будують проекцію її на площину розрізу.

Кути викривлення свердловин вимірюються за допомогою спеціальних приладів, які називаються інклінометрами. Сучасні інклінометри дають можливість виконувати вимірювання зенітних кутів θ з середньою похибкою $\pm(20\div 30)'$, а вимірювання азимутів α при кутах $\theta > 15^\circ$ з середньою похибкою $\pm 5^\circ$, при значенні θ від 2 до 15° – з похибкою $(20\div 5)^\circ$; при зенітних кутах менше 2° виміри азимутів недостовірні.

Глибина свердловини вимірюється з середньою похибкою 1:200. З такою ж похибкою визначається відмітка точки зустрічі свердловини з пластом, а положення цієї точки на плані визначається з середньою похибкою 1:100 глибини свердловини.

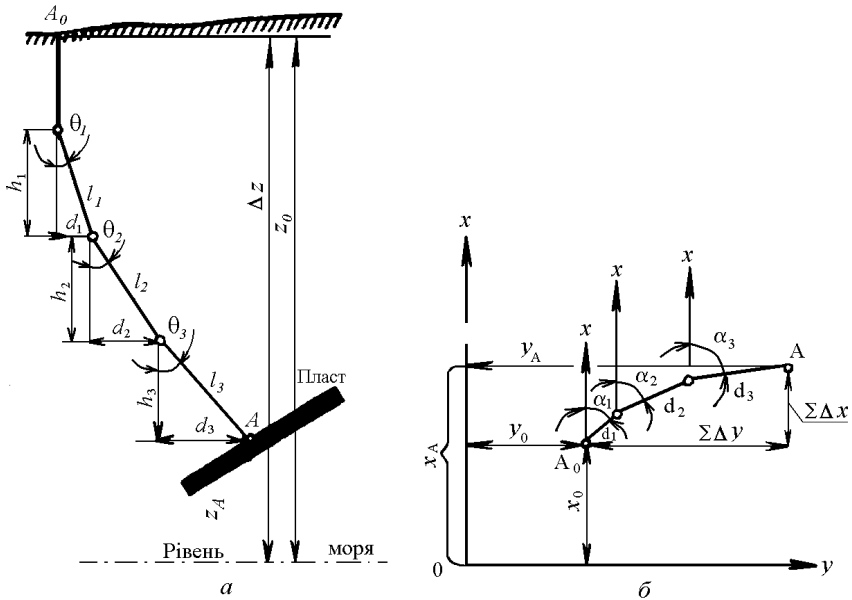


Рис. 2.3. Визначення координат точки перетину викривленої свердловини з пластом:
 а – профіль; б – план осі свердловини

2.1.3. Визначення елементів залягання пласта

Визначення елементів залягання пласта, жили або геологічного контакту є гірничо-геологічною задачею, яка розв'язується на всіх стадіях розвідки і розробки родовищ корисних копалин.

В практичній роботі використовують три способи розв'язування цієї задачі.

Безпосереднє вимірювання. В умовах геологічного вивчення природних відслонень і в очисних вибоях елементи залягання пласта або геологічного контакту, зазвичай, вимірюють гірничим компасом.

При цьому гірничий компас встановлюють у вертикальне положення на відслоненій поверхні на довге ребро пластинки. Обертанням ребра знаходять максимальний відлік за виском компаса, що відповідає куту падіння пласта (контакту) в даній точці, а довге ребро пластинки фіксує при цьому лінію падіння пласта. Обертаючи навколо неї гірничий компас, кладуть його на поверхню пласта і потім, повертаючи його навколо короткої сторони пластинки і

піднімаючи нижній кінець пластинки, приводять компас в горизонтальне положення.

Відкріплюють магнітну стрілку і виконують відлік, який дає магнітний азимут лінії падіння пласта. Відлік беруть за північним кінцем стрілки, якщо нульова поділка азимутального кільця компаса направлена в напрямі падіння. При направленні нульової поділки по підняттю відлік азимута лінії беруть за південним кінцем стрілки.

Магнітний азимут лінії падіння і кут падіння пласта вимірюють двічі і при розходженні результатів до 2° беруть їх середнє значення.

Використання вимірних магнітних азимутів потребує переходу від них до дирекційних кутів, тобто введення поправки на величину магнітного схилення, що встановлюється на стороні з відомим дирекційним кутом в районі спостережень.

Точніше елементи залягання пласта можуть бути виміряні безпосередньо підвісною бусоллю і півкругом при відслоненні пласта або контакту в січних гірничих виробках. Оскільки підвісну бусоль і півкруг використовують при виконанні маркшейдерських зйомок гірничих виробок, то необхідно одночасно в придатних умовах виміряти цим приладом елементи залягання пласта або іншого контакту. При цьому в площині відслонення за допомогою півкруга по шнуру спочатку встановлюють горизонтальний напрям і бусоллю вимірюють азимут простягання пласта. По другому шнуру в площині відслонення за допомогою півкруга знаходять лінію падіння і вимірюють кут падіння. У вимірний магнітний азимут також вводиться поправка на величину магнітного схилення.

Непряме визначення елементів залягання пласта за двома довільними напрямками. Цей спосіб використовують при визначенні елементів залягання пласта в січних гірничих виробках, якщо в площині відслонення вимірюється простягання і падіння двох довільних напрямів.

За допомогою півкруга визначають кути нахилу шнурів δ_1 і δ_2 , а за допомогою висячого компаса – азимути їх напрямів α_1 і α_2 (рис. 2.4).

Всі наведені на рис. 2.4,а випадки можуть бути зображені однією схемою (рис. 2.4, б).

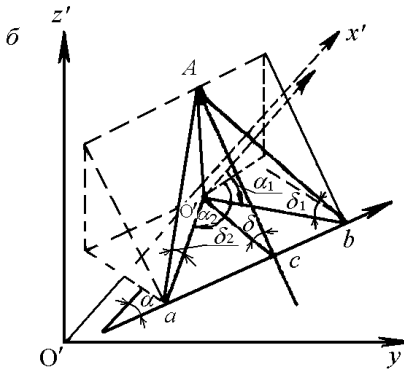
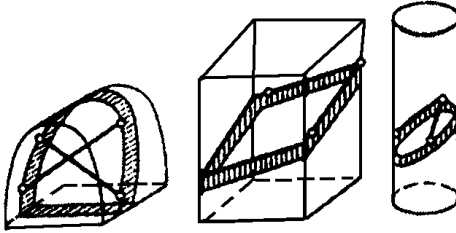
Між вимірними величинами α_1 , α_2 ; δ_1 , δ_2 і шуканими – простяганням площини α і падінням δ є аналітична залежність:

$$\begin{aligned} \operatorname{ctg} \alpha &= \frac{\operatorname{ctg} \delta_1 \cos \alpha_1 - \operatorname{ctg} \delta_2 \cos \alpha_2}{\operatorname{ctg} \delta_1 \sin \alpha_1 - \operatorname{ctg} \delta_2 \sin \alpha_2}; \\ \operatorname{ctg} \delta &= \operatorname{ctg} \delta_1 \sin(\alpha_1 - \alpha), \end{aligned}$$

або

$$\operatorname{ctg} \delta = \operatorname{ctg} \delta_2 \sin(\alpha_2 - \alpha).$$

a



в

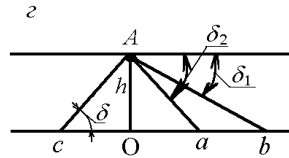
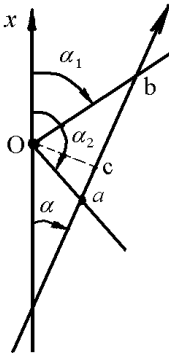


Рис. 2.4. Визначення простягання і падіння у виробках різного перерізу за допомогою перехресних шнурів(*a*); схема (*б*), план (*в*) і профіль (*г*) для визначення простягання і падіння пласта за двома видимими падіннями

Із графічних способів найпростішим є таке розв'язування (рис. 2.4, в, з).

На аркуші паперу накреслюють вісь Ox . Із точки O від додатного напрямку осі Ox під вимірними кутами α_1 і α_2 накреслюють напрями Ob , Oa – проекції ліній видимого падіння. З боку від креслення проводять дві паралельні горизонтальні лінії на довільній відстані між ними. Лінії з'єднують перпендикуляром h . З точки A під вимірними кутами δ_1 і δ_2 проводять дві лінії до перетину з нижньою прямою. Горизонтальні проекції цих прямих Oa і Ob відкладають на відповідних напрямках від точки O . З'єднавши точки a і b прямою, одержуємо лінію простягання площини. Відмічають стрілкою напрям лінії простягання площини, знаючи, що падіння праворуч, вимірюють транспортиром азимут лінії простягання α .

Для визначення кута падіння із точки O опускають перпендикуляр Oc на лінію простягання. Довжину його відкладають від точки O по нижній горизонтальній лінії допоміжного креслення. З'єднавши точку c з вершиною перпендикуляра A , одержуємо кут OcA – шуканий кут падіння δ , який вимірюють транспортиром.

Непряме визначення α і δ пласта за координатами трьох точок (“за трьома свердловинами”). Цю задачу часто доводиться розв'язувати в процесі проведення бурової розвідки. Для її розв'язання необхідно визначити координати трьох точок на пласті за маркшейдерськими матеріалами або за результатами інклінометричної зйомки свердловин. На рис. 2.5 наведено графічне визначення α і δ пласта за координатами трьох точок.

Тут 1, 2, 3 – точки перетину свердловин з пластом, які зображені на плані в проекціях з числовими відмітками. Точка 4 лежить на лінії, що з'єднує точки з максимальною і мінімальною відмітками, і має відмітку, що дорівнює відмітці точки 2.

Лінія 4-2 – лінія простягання пласта, а кут α – кут простягання пласта.

Лінія 3-5, перпендикулярна до лінії простягання, – проекція лінії падіння.

Лінія 5-5' – різниця відміток на кінцях лінії падіння, а кут δ – шуканий кут падіння.

На плані (рис. 2.5) через точку 3 проведена проекція свердловини C . Видимий кут падіння пласта у вертикальному розрізі по свердловині C – кут δ' побудований за катетами 3-6 і 6-6'.

Видимими кутами падіння часто доводиться користуватися при розв'язуванні багатьох гірничо-геометричних задач.

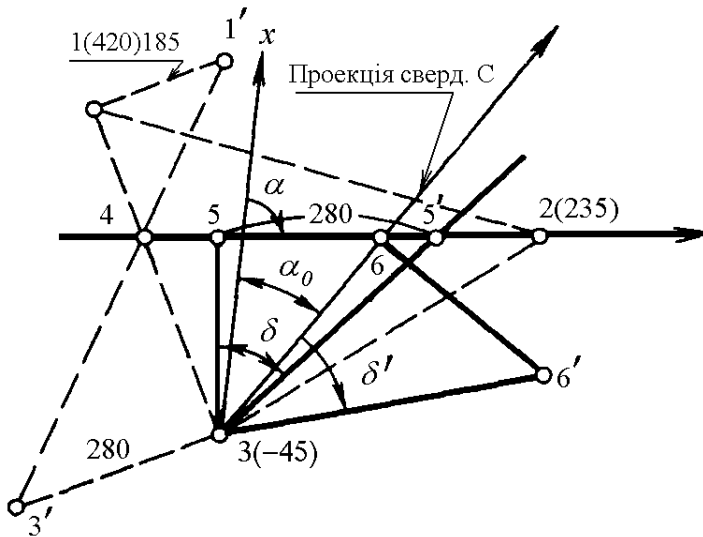


Рис. 2.5. Непряме визначення елементів залягання пласта за трьома точками (за трьома свердловинами)

2.1.4. Потужність пласта і способи її визначення

Потужністю покладу корисної копалини або іншої гірської породи називають відстань між поверхнями лежачого і висячого боків. Потужність визначають в природних відслоненнях і за гірничими та розвідувальними виробками. Розвідувальні і гірничі виробки перетинають поклади і гірські породи в різних напрямках. А тому потужність доводиться визначати теж в різних напрямках відносно простягання і падіння покладу.

Розрізняють такі види потужності покладу корисної копалини (рис. 2.6):

- *дійсну або нормальну потужність* t – віддаль по нормалі між поверхнями лежачого і висячого боків покладу;
- *вертикальну потужність* t_v – віддаль по вертикалі між поверхнями лежачого і висячого боків покладу;
- *горизонтальну потужність* t_r – найкоротша відстань в горизонтальній площині між поверхнями лежачого і висячого боків покладу;
- *видиму потужність* $t_{\text{вид}}$ – відстань між поверхнями лежачого і висячого боків, визначену внаслідок розчищення покладу на поверхні. Видима потужність залежить від характеру рельєфу в місці виходу покладу на земну поверхню (під наноси).

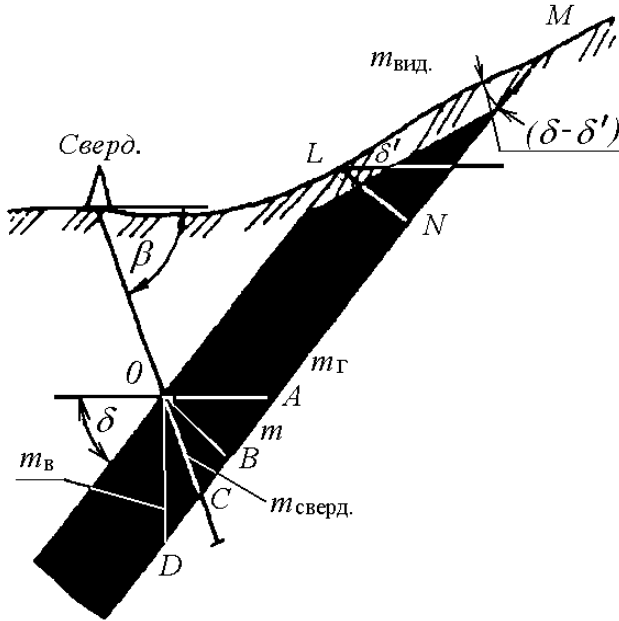


Рис. 2.6. Види потужностей пласта

При розвідці і особливо при розробці родовищ розрізняють *технологічні* види потужності:

- *геологічна потужність* $m_{\text{геол.}}$ – відстань по нормалі між покрівлею і підшвою покладу або сума потужностей всіх пачок (шарів) і породних прошарків;

- *повна (загальна) потужність* $m_{\text{п}}$, вимірювана від покрівлі (висячого боку) до підшови (лежачого боку) кондиційного покладу з усіма породними прошарками;

- *повна корисна потужність* $m_{\text{пк}}$, дорівнює сумі потужностей всіх пачок (шарів) корисної копалини, наявних в покладі, які за потужністю, зольністю і положенню в розрізі відповідають вимогам до балансових запасів в межах загальної потужності пласта;

- *виймана потужність* $m_{\text{р}}$ (робоча або експлуатаційна), дорівнює відстані між підшвою і покрівлею очисної гірничої виробки з включенням прошарків порід, що виймаються;

– *виймана корисна потужність* $t_{в.к.}$, дорівнює вийманій без потужності породних прошарків;

Потужність вимірюють безпосередньо в гірничих виробках за допомогою тасьмової рулетки або по керну при бурінні за допомогою лінійки. При вимірюванні в гірничих виробках відносна похибка може досягати декількох процентів. При вимірюванні потужності по керну похибка значно більша і в свою чергу визначається станом і виходом керну.

У випадках недостатнього виходу керну для визначення потужності тіл корисних копалин використовують непрямі способи.

Головним з них є *каротаж* свердловин. Найрозповсюдженішим різновидом каротажу для визначення потужностей покладів кам'яного вугілля, нафти, газу і сульфідних руд, розвіданих буровими свердловинами, є *електричний каротаж*.

Призначенням електричного каротажу є одержання на діаграмі чіткої електричної аномалії, яка характеризує пласт, що досліджується, і відбиває межі його покрівлі і підшови. Роботу з каротажу проводять геофізичні експедиції, які обладнані спеціальними установками.

Шуканою і вихідною величинами багатьох гірничо-геометричних побудов є *нормальна потужність* t . Крім нормальної потужності в гірничій геометрії використовують також потужність в характерних або заданих напрямках, зокрема *вертикальну* t_v і *горизонтальну* t_r потужності. Якщо напрям січних виробок не співпадає з характерними напрямками, то використовують *горизонтальну “косу” потужність* t_r' і *потужність пласта в довільному “косому” напрямі* t_k .

Виміряну вздовж січної виробки потужність пласта часто називають *видимою* його потужністю.

Всі наведені вище поняття про потужність пласта будуть справедливими для потужності товщі, світи або іншого підрозділу порід.

В січних гірничих виробках (штольня, квершлаг, шурф, гезенк, ствол шахти) є можливість виміряти потужності t , t_v , t_r' , t_k .

Розв'язування багатьох задач і виконання побудов потребують переходу від вимірних (видимих) потужностей до нормальних або до потужностей по заданих напрямках.

Розглянемо задачу переходу від потужності в одному напрямі до потужності в іншому напрямі.

На рис. 2.7,*a* зображений горизонтальний розріз пласта з елементами залягання α і δ .

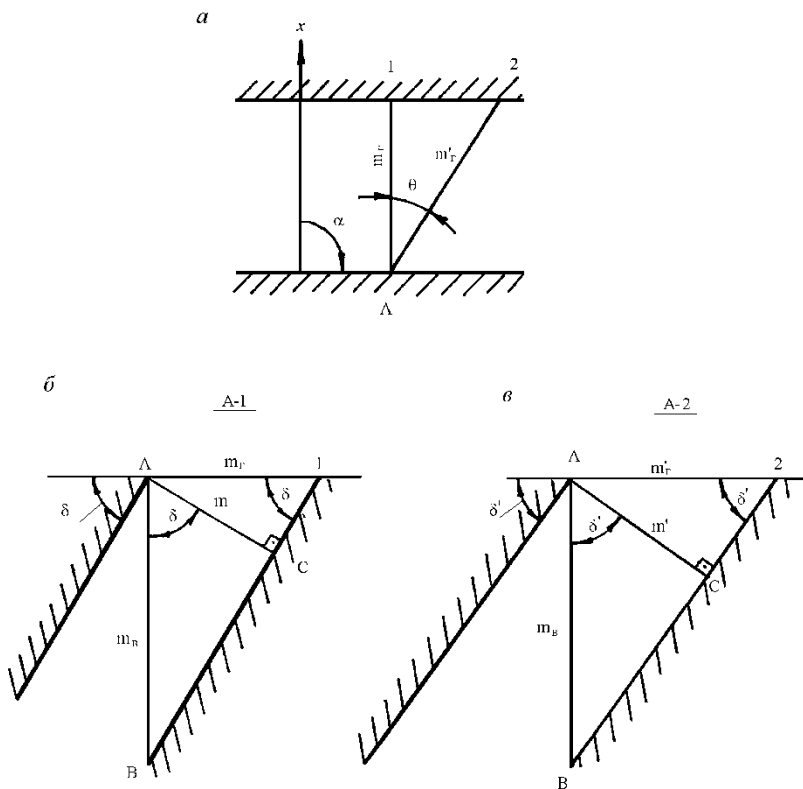


Рис. 2.7. Схеми до переходу потужності з одного напрямку до іншого

Відстань $A-1$ відповідає горизонтальній потужності m_r , $A-2$ відповідає потужності m_r' , а θ – кут між напрямками $A-1$ і $A-2$.

Побудуємо два вертикальних розрізи за напрямками $A-1$ і $A-2$ (рис. 2.7,б). Вертикальний розріз $A-1$ – це вертикальний переріз вхрест простягання пласта. Тому кут падіння пласта на розрізі зобразиться дійсною його величиною δ і нормаль AC до пласта буде його дійсною або нормальною потужністю. Вертикаль AB дорівнює вертикальній потужності m_b пласта в точці A .

У вертикальному розрізі $A-2$ (рис. 2.7,в) вертикальна потужність m_b буде такою ж, як і в розрізі вхрест простягання, оскільки в будь-якому вертикальному перерізі m_b зберігає свою величину.

Потужності m_b і m' , визначають видимий кут падіння δ' . Він завжди менший від кута падіння δ пласта.

Навпаки, видима нормальна потужність m' більша нормальної потужності m .

З рис. 2.7 випливають прості співвідношення між вказаними потужностями:

$$\begin{cases} m = m_b \cdot \cos \delta; \\ m = m_z \cdot \sin \delta; \\ m = m'_z \cos \theta \sin \delta. \end{cases} \quad (2.4)$$

Розглянемо цю задачу стосовно умов задання січних виробок по довільному “косому” відносно напластування напрямку.

На рис. 2.8,а зображена у вертикальному перерізі похила свердловина, яка має елементи залягання α_0 і δ_0 .

На рисунку точка A є точкою входу свердловини в пласт, а точка D – точкою виходу свердловини з пласта. Отже, AD це виміряна або видима потужність пласта m_k . Кут δ_0 – кут нахилу свердловини до горизонту. Таким чином, у вертикальному розрізі по свердловині AD зображується сама свердловина, видима потужність m_k і лінії покрівлі (підшви) пласта під видимим кутом падіння δ' . Вертикаль AB дорівнює m_b . Відрізок AC' – *видима нормальна потужність m'* пласта. Необхідно знайти нормальну потужність m пласта.

Користуючись постійністю значення m_b в будь-якому вертикальному перерізі, що проходить через точку A , будемо біля неї вертикальний розріз вхрест простягання пласта. Тут лінії покрівлі і підшви пласта проходять через точки A і B під кутом падіння пласта δ .

Нормаль AC дорівнює шуканій або нормальній потужності пласта.

Перехід від m_k до m можна зробити шляхом розрахунків.

З прямокутного трикутника ACD спочатку *знаходимо видиму нормальну потужність*

$$m' = m_k \cos \beta, \quad (2.4,a)$$

де $\beta = \delta_0 - (90^\circ - \delta')$ – якщо виробка нахилена у протилежну сторону від падіння пласта, (рис. 2.8,а) або $\beta = \delta_0 + (90^\circ - \delta')$ (рис. 2.8,б), коли виробка нахилена в бік падіння пласта.

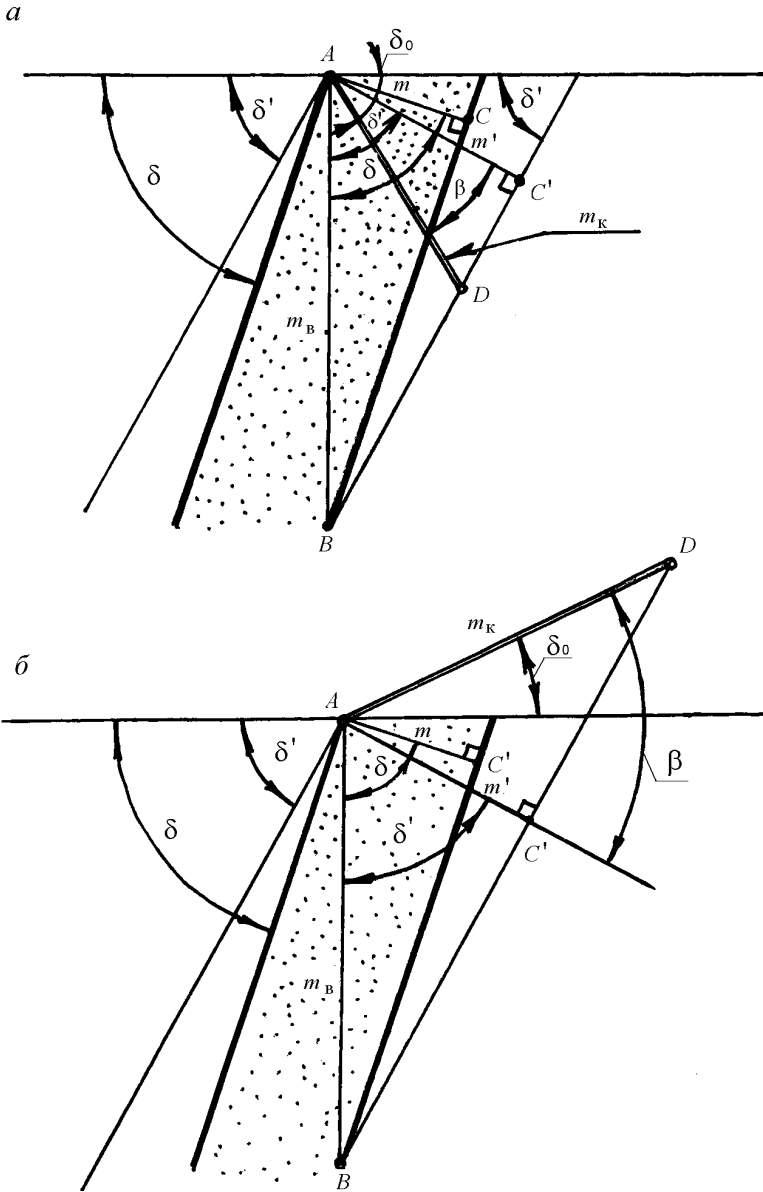


Рис. 2.8. Графічне визначення нормальної потужності за виміряною в “косому” напрямі
Потім з прямокутного трикутника $AC'B$ знаходимо

$$m_{\delta} = \frac{m'}{\cos \delta'} = m' \sec \delta', \quad (2.4, \delta)$$

де δ' – видимий кут падіння у вертикальному перерізі, який проходить через січну виробку.

Нарешті з прямокутного трикутника ACB знаходимо шукану величину m

$$m = m_{\delta} \cos \delta, \quad (2.4, \epsilon)$$

де δ – кут падіння пласта.

Користуючись виразами a , b , c і виражаючи m через m_{κ} матимемо:

$$M = m_{\kappa} \cos \beta \sec \delta' \cos \delta. \quad (2.6)$$

Узагальнюючи розв'язок задачі переходу від вимірної потужності $m_{\text{вим.}}$ вздовж січної виробки до нормальної потужності, можна записати:

$$m = m_{\text{вим.}} \cos \varphi.$$

В конкретних прикладах $m_{\text{вим.}}$ буде виражатися через величини $m_{\text{в}}$, $m_{\text{г}}$, $m_{\text{г}'}$, m_{κ} , а $\cos \varphi$ відповідно через $\cos \delta$, $\sin \delta$, $\sin \delta \cos \theta$ і $\cos \beta \sec \delta' \cos \delta$. Кут φ називають *кутом переходу від вимірної потужності $m_{\text{вим.}}$ до нормальної m* . Він реально є кутом між віссю січної виробки і нормаллю до напластування.

Якщо пластовий поклад розвіданий викривленими свердловинами, то спочатку за координатами точок перетину свердловин з поверхнею підосви або покрівлі покладу будують гіпсометричний план цієї поверхні, визначають простягання і падіння покладу, а потім знаходять його дійсну потужність.

Розглянемо визначення дійсної потужності пласта, коли потужність виміряна по розвідувальній виробці, що перетинає пласт в косому напрямі відносно його простягання і падіння.

Нехай похила або викривлена свердловина в точці A , координати якої відомі, заглибилась в корисну копалину і в точці B на відстані $m_{\text{сверд.}}$ від точки входу вийшла із корисної копалини. Відомі: кут нахилу β свердловини і азимут її напрямку α_1 , а також простягання α і падіння пласта δ .

Для визначення дійсної потужності скористуємося графічним способом, супроводжуючи його виведенням аналітичної залежності (рис. 2.9).

На плані, вибравши масштаб, проводимо осі координат. З початком координат суміщуємо точку A – точку входу свердловини. Через точку A проводимо горизонталь висячого боку покладу під дирекційним кутом α , що має відмітку, яка дорівнює відмітці точки A .

Під дирекційним кутом α_1 проводимо проекцію осі свердловини, на якій від точки A відкладаємо горизонтальну проекцію вимірної по свердловині потужності, що дорівнює відрізку Ab (рис. 2.9,*a*), тобто $Ab = m_{\text{сверд}} \cdot \cos \beta$.

Через точку b проводимо горизонталь лежачого боку покладу паралельно горизонталі z_a . Відмітка цієї горизонталі z_b менша відмітки горизонталі z_a на величину $h = m_{\text{сверд}} \cdot \sin \beta$.

Отже, $z_b = z_a - m_{\text{сверд}} \cdot \sin \beta$. Знайдемо далі проекцію такої горизонталі лежачого боку покладу, відмітка якої дорівнювала б відмітці горизонталі z_a висячого боку.

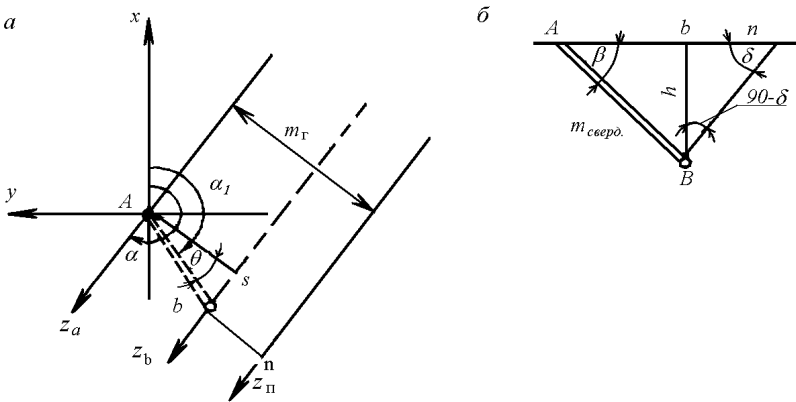


Рис. 2.9. Визначення дійсної потужності пласта по свердловині:
a – план; *б* – профіль

Для цього з точки b ставимо перпендикуляр до горизонталі z_b , на якому відкладаємо відрізок bn , що дорівнює закладенню лежачого боку при куті нахилу δ і висоті перерізу h (рис. 2.9,*б*):

$$bn = h \operatorname{ctg} \delta;$$

або, підставивши значення h ,

$$bn = m_{\text{сверд}} \cdot \sin \beta \operatorname{ctg} \delta.$$

Через точку n проводимо горизонталь z_n паралельно горизонталі z_a . За умовою простягання обидві горизонталі мають однакові відмітки, але одна відноситься до висячого, а друга – до лежачого боку покладу. Отже, найкоротша відстань між горизонталлями відповідає горизонтальній потужності m_r покладу в масштабі плану.

Визначимо горизонтальну потужність аналітично. Для цього введемо кут θ – кут, утворений на плані проекцією осі свердловини з проекцією лінії падіння покладу.

Горизонтальна потужність

$$m_{\Gamma} = As + bn,$$

де $As = Ab \cos \theta$.

Підставивши одержані раніше значення для Ab і bn , матимемо:

$$m_{\Gamma} = m_{\text{сверд.}} (\cos \beta \cos \theta + \sin \beta \operatorname{ctg} \delta).$$

Для нормальної m і вертикальної m_v потужностей після деяких перетворень маємо такі співвідношення:

$$m = m_{\text{сверд.}} \cos \delta \cos \beta (\operatorname{tg} \delta \cos \theta + \operatorname{ctg} \beta),$$

$$m_v = m_{\text{сверд.}} \cos \beta (\operatorname{tg} \delta \cos \theta + \operatorname{tg} \beta).$$

Наведені співвідношення між різними видами потужностей покладу справедливі як для повної потужності, так і для потужностей окремих шарів, пачок. При цьому маєтсья на увазі, що поклад обмежений двома паралельними площинами висячого і лежачого боків.

2.1.5. Глибина залягання

Глибина залягання пласта є геометричним елементом, з яким постійно доводиться зустрічатися при вирішенні багатьох питань гірничої справи. Глибина залягання є відстанню по вертикалі від земної поверхні до покрівлі покладу. Зазвичай, вона визначається безпосередньо при бурінні свердловин вимірюванням довжини керну, або глибиномірами тощо. В завдання розвідки і маркшейдерської служби входить одержання даних, котрі характеризують глибину залягання пласта в будь-якій точці плану.

Найкраще і найповніше уявлення про глибину залягання дає план ізоглибин або суміщення топографічного плану земної поверхні з гіпсометричним планом висячого боку покладу. В першому випадку глибина залягання в будь-якій точці читається безпосередньо по ізоглибинах. В другому випадку глибина залягання в будь-якому пункті дорівнює різниці відміток топографічних поверхонь. Такий спосіб визначення глибини називається *побічним*.

Глибина залягання є важливим елементом при проектуванні і спорудженні вертикальних гірничих виробок.

В практиці часто зустрічається задача визначення лінії виходу пласта на поверхню (або під наноси). При цьому вказану задачу доводиться в багатьох випадках розв'язувати за обмеженою кількістю даних, що характеризують за-

лягання пласта. Часто в першому наближенні доводиться обмежуватися уявленням про пласт як площину і розв'язувати задачу на побудову лінії перетину цієї площини із землею поверхнею. Отже, розв'язування зводиться до знаходження точок перетину однойменних горизонталей пласта і земної поверхні.

Нехай на рис. 2.10 в горизонталях зображена земляна поверхня деякої ділянки, в межах якої за даними свердловин 1, 2, 3 побудовані ізогіпси (горизонталі) всякого боку пласта k_6 з відмітками 0 і -100 . Уявлення про плоске залягання пласта поширюємо далі і будуюмо горизонталі пласта з відмітками, що дорівнюють горизонталям земної поверхні. Це будуть горизонталі з висотами 50, 60, 70, 80 і 90. На рисунку вони зображені штриховими лініями. Точки перетину їх з відповідними горизонталями земної поверхні – точки 1, 2, 3, 4, 5 – є шуканими. Вони лежать на лінії виходу пласта на земну поверхню. Лінія виходу пласта на земну поверхню (або під наноси) є природною межею шахтного або рудничного поля. Лінії виходу пласта на плані можна побудувати також методом вертикальних розрізів. В цьому випадку спочатку будують ряд вертикальних розрізів вхрест простягання пласта. На цих розрізах за даними топографічного плану ділянки і даними розвідувальних і експлуатаційних виробок показують профіль поверхні та пласта і знаходять точки перетину останніх. Вказані точки далі переносять на план і за ними будують проекцію лінії виходу. На підставі прийнятого уявлення про залягання пласта в будь-якій точці, наприклад в точці A , легко визначити глибину його залягання. В даній точці відмітка земної поверхні 45, а відмітка пласта (-50), отже, глибина залягання пласта в точці A дорівнює 95 м.

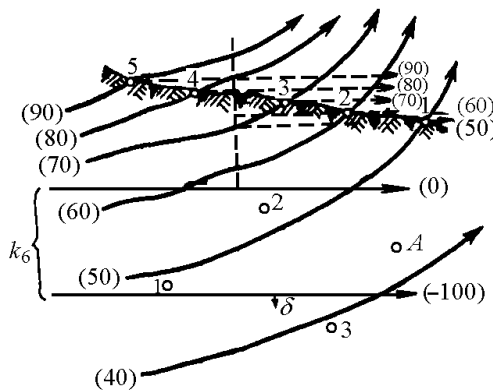


Рис. 2.10. Побудова лінії виходу пласта на поверхню

2.1.6. Зображення площинних форм залягання

Геометричні основи зображення площинних форм залягання викладені в розділі про проєкції з числовими відмітками і наведених прикладах з розв'язування типових задач.

Для уявлення про геометричні параметри пластів і розташування зв'язаних з ними виробок будують план і систему розрізів.

Поклад, в якому проводять гірничі роботи, зображують горизонтальною (іноді вертикальною) проєкцією гірничих виробок з нанесенням необхідних показників. Там, де гірничі роботи не проводяться, на плані пласт зображують системою ізогіпс. Їх побудова приурочується до горизонтів шахти або рудника, що проєктуються

На рис. 2.11, *a* наведено план по пласту k_1 , де показані основні січні виробки і горизонтальні виробки по пласту (ствол шахти №10, квершлаг горизонту 170 м і основні штреки на горизонтах 85 і 170 м). Залягання пласта на горизонті 255 м характеризується відповідною ізогіпсою і кутом падіння δ .

Один план не дає повного уявлення про умови залягання і про інші показники пласта, а також про положення існуючих або проєктованих розвідувальних і гірничих виробок. А тому план, зазвичай, супроводжується системою розрізів, що задаються в різних напрямках. Переважно будують вертикальні і горизонтальні розрізи. Так, напрями вертикальних розрізів показані штрихпунктирними лініями AA_1 , BB_1 і CC_1 . Перший з них задано вхрест простягання, другий – по косому напрямку, а третій – в напрямі простягання порід.

На рис. 2.11, *b* побудований вертикальний розріз вхрест простягання порід по лінії AA_1 . Він характеризує в цьому перерізі положення пластів корисної копалини, вміщуючих порід та виробок і дає уявлення про кути падіння покладу і вміщуючих порід, їх потужностях. Він є базою для побудови інших розрізів.

Горизонтальні розрізи, зазвичай, приурочуються до експлуатаційних або проєктованих горизонтів гірничих робіт при розвідці і розробці світи пластів або жил. На горизонтальному розрізі зображують всі січні виробки і виробки, пройдені по пласту на даному горизонті. Тому часто горизонтальні розрізи називаються *погоризонтними*. Вони при розробці світи пластів чи жил входять в комплект обов'язкових маркшейдерських документів поряд з планами гірничих робіт по пластах (жилах).

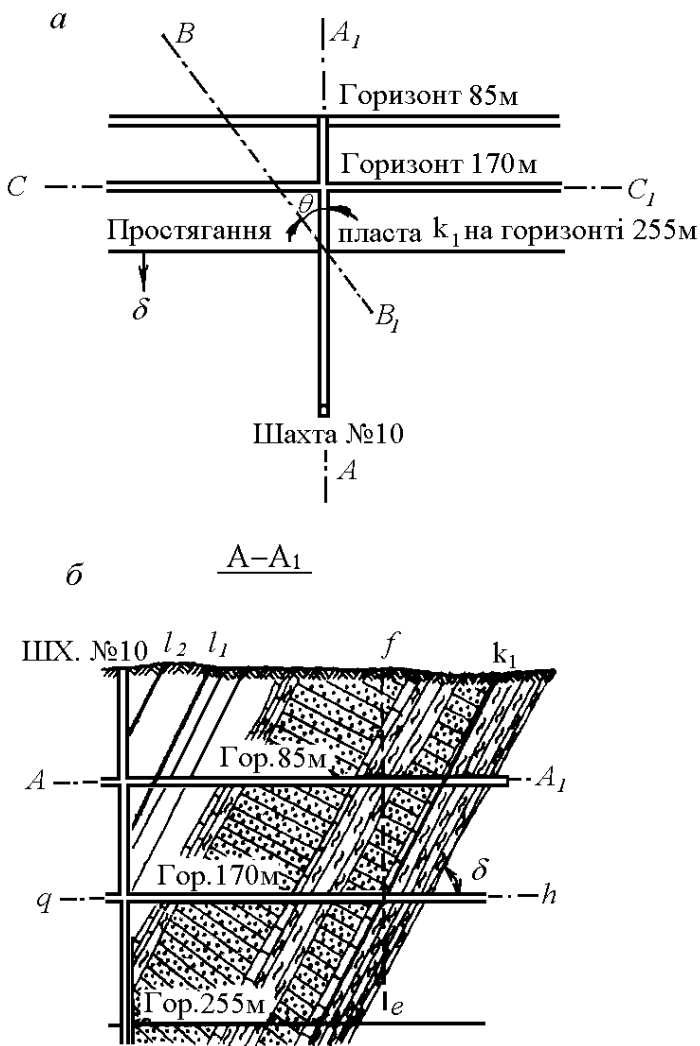


Рис. 2.11. План пласта (*a*) і вертикальний розріз вхрест простягання (по лінії квершлагів) (*б*)

ГЛАВА 3. ГЕОМЕТРИЗАЦІЯ СКЛАДЧАСТИХ ФОРМ ЗАЛЯГАННЯ

3.1. Загальні відомості про тектонічні порушення в заляганні гірських порід

За сучасними уявленнями про Землю, на підставі геофізичних досліджень – вимірювання швидкостей поздовжніх пружних хвиль, сейсмічних хвиль, електропровідності, затухання поперечних хвиль та інших властивостей, виділяють кору 1, верхню 3 і нижню 5 мантії, зовнішнє 6 і внутрішнє 7 ядра (рис. 3.1.). Середня потужність твердої оболонки Землі – земної кори – 32 км, причому на континентах вона змінюється від 20 до 75 км, в океанах – від 5 до 15 км. При середньому радіусі земного екватора із 46500 вимірювань 13-тьма супутниками, що дорівнює 6378,169 км \pm 8 м, вона є тонкою оболонкою.

Верхня мантія відділяється від земної кори поверхнею розділу Мохоровичича. На глибині 700–900 км верхню мантію змінює нижня мантія. Їх розділяє шар Голіцина 4 (нижній шар верхньої мантії) товщиною в середньому 400 км. На глибині майже 2900 км нижня мантія межує з внутрішнім ядром Землі, яке характеризується рідким агрегатним станом речовини. На глибині 5100 км зовнішнє ядро змінюється внутрішнім ядром, яке вважають твердим, а за складом – металічним. Земна кора і верхня мантія утворюють *тектоносферу* – область проявлення в Землі тектонічних процесів.

В межах верхньої мантії виділяють деякий шар, який називають *астеносферою*, пластичніший і рухливіший порівняно з вищележачими і нижчележачими шарами. Під материками цей шар виділяється на глибинах від 100 до 250 км. Маючи порівняно малу в'язкість і високу пластичність, астеносфера є шаром, на якому ніби плаває вищележача верхня частина мантії і земна кора. Це призводить до явища *ізостазії* – відносно рівноважному стану земної кори. Астеносфера є областю затухання рухів, пов'язаних з перерозподілом мас на поверхні земної кори. Вона одночасно є амортизатором рухів, які виходять з глибших шарів мантії, і потужним генератором рухів земної кори, оскільки в ній відбувається магмоутворення, а піднімання магми викликає переміщення блоків земної кори.

В межах земної кори за сейсмічними характеристиками виділяють: *верхній осадовий шар* максимальною потужністю 10–15 км (в окремих місцях до 25 км), *гранітний шар* потужністю 30–40 км і *нижній базальтовий шар* потужністю 15–20 км.

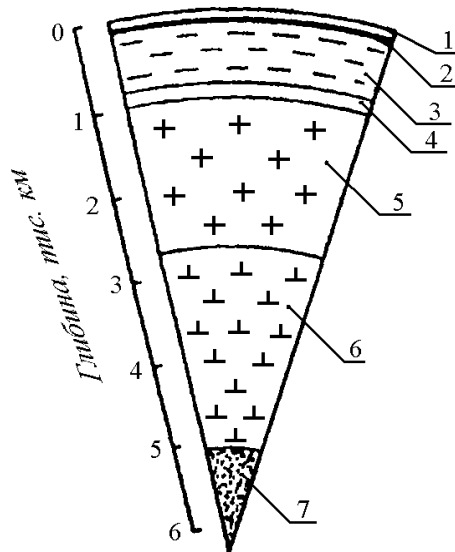


Рис. 3.1. Схема внутрішньої будови Землі

Земну кору і частину верхньої мантії до межі з астеносферою об'єднують і називають *літосферою*.

В тектонічній будові і розвитку земної кори особливе значення належить глибинним планетарним розломам, якими вона розчленована на великі за розмірами тисячокілометрові брили. Кожна така брила розчленовується в свою чергу на блоки регіональними розломами нижчих порядків. В межах брил і блоків розвинуті складчасто-розривні деформації нижчих порядків.

Отже, в цілому земна кора має брило-хвильову будову.

Глибинні розломи і розриви земної кори є природними швами, по яких відбуваються тектонічні рухи. Ці рухи проявляються у вигляді повільних до 10 мм/рік піднять і опускань.

Тектонічні рухи мають складний характер розвитку в просторі і за часом. Напружений стан земної кори в загальному випадку визначається дією двох незалежних силових полів: *гравітаційного*, зумовленого дією закону всесвітнього тяжіння, і *тектонічного*, зумовленого нерівномірним розподілом в просторі швидкості тектонічних рухів і швидкості деформацій земної кори, тобто наявністю градієнта тектонічних рухів.

Виділяють такі чинники, які впливають на тектонічні процеси в земній корі:

– *внутрішні*, які зумовлені внутрішньою теплою, гравітаційними відцентровими та інерційними силами, електромагнітними зв'язками між матеріальними частинками гірських порід;

– *зовнішні*, які пов'язані із зовнішніми впливами Сонця і Місяця (теплота, сонячна радіація тощо).

Внутрішні чинники зумовлюють складні і грандіозні явища: вулканічні, сейсмічні, дислокаційні. Вони змінюють як внутрішню, так і зовнішню будову Землі. Процеси, зумовлені внутрішніми чинниками, називають *процесами внутрішньої динаміки*.

Вплив зовнішніх чинників за допомогою якісних і кількісних переходів проявляється приливно-відливними рухами літосфери, сонячною радіацією, змінами електромагнітних зв'язків у структурі гірських порід, в діяльності атмосфери, гідросфери і біосфери. Останніми руйнуються створені чи створювані внутрішніми силами гірські споруди, поверхня Землі згладжується. Ці процеси називають *денудацією*, або *процесами зовнішньої динаміки*.

Отже, в історії Землі простежується історія боротьби двох протилежних сил.

При сумісній дії внутрішніх і зовнішніх чинників гірські породи деформуються.

Зміни в заляганні шарової товщі гірських порід називають *дислокаціями* або *тектонічними порушеннями*.

Розрізняють дислокацію *плікативну* і *диз'юнктивну*.

Плікативною дислокацією називають такі порушення в заляганні шаруватих, осадових або ефузивних гірських порід, при яких утворюються хвилеподібні згини без розриву їх суцільності, які відбулися внаслідок пластичної деформації гірських порід (рис 3.2, а).

Диз'юнктивною дислокацією називають порушення в заляганні гірських порід, дислокація (переміщення) окремих частин яких супроводжувалась розривом суцільності порід (рис. 3.2, б).

Крім плікативних і диз'юнктивних порушень, часто спостерігаються форми порушень, які за своїм характером є перехідними від плікативних і диз'юнктивних. Такі порушення називають *флексурами* (рис. 3.2, в). Флексури іноді проявляються і як самостійні форми.

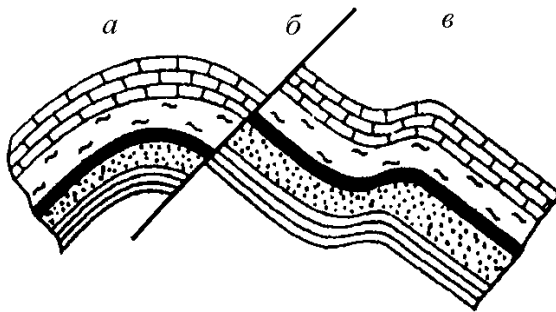


Рис. 3.2. Порухення в заляганні світи пластів

Основні рухи, які проходять на ділянці земної кори, поділяють на дві генетичні групи:

– *радіальні*, коли внутрішні сили мають радіальний напрям, протилежний дії сили тяжіння, і породи зазнають дії різниці сил, направлених уверх, радіально;

– *тангенціальні*, коли дія внутрішніх сил направлена по дотичній, перпендикулярно до напрямку дії сили тяжіння.

В загальному випадку напрям дії внутрішніх сил утворює кут з напрямом дії сили тяжіння, і породи зазнають дії нормальної і тангенціальної складових.

Якщо деформацією охоплюються порівняно невеликі ділянки земної кори і при цьому переважає нормальна складова сил, то появляються форми структур у вигляді випуклостей, куполів, валів, брахіантикліналів тощо. Перераховані форми зумовлені радіальним рухом і відносяться до позитивних форм структур – складок.

Позитивним структурним формам протиставляють негативні: опускання, улоговини, чаши, воронки, брахісинкліналі тощо.

Якщо переважає тангенціальна складова внутрішніх сил, то появляється типова структурна форма – *складка*. За способом утворення виділяють такі головні типи складок і відповідних структур: *складки поздовжнього згину*, *складки поперечного згину*, *складки ковзання* або *сколювання* і *складки тертя*.

Структурні форми складок, валів, куполів і т.п. є наслідком результатом пластичної деформації гірських порід – *плікативними дислокаціями*. Утворення і розміри кожної із цих форм залежать від інтенсивності і тривалості дії сил, фізико-механічних властивостей порід в момент деформації і розмірів ділянок, на які поширюється деформація. Складкам, зазвичай, передують утворення густої сітки тріщинуватості.

Під впливом сил, дія яких продовжується, утворюються розриви, по яких відбувається переміщення розірваних частин порід; появляются порушення з розривом суцільності – диз'юнктивні дислокації.

Отже, деформація ділянок земної кори зумовлює утворення тріщинуватості, плікативних і диз'юнктивних форм порушень. Між цими формами дислокацій існує тісний зв'язок і проявляються взаємні переходи.

Зв'язок плікативних і диз'юнктивних порушень часто характеризується збереженням величини кута між поверхнями тріщин зміщення і нашарування порід.

Дислокації, утворені тангенціальними зусиллями, поділяють на дислокації внаслідок розділення:

- напружень на великих ділянках і великих смугах, перпендикулярних до напрямку тиску;

- частинних напружень, обмежених деякою групою шарів гірських порід.

Дислокації першої групи називають *дислокаціями від регіональних напружень*, дислокації другої групи – *дислокаціями від внутрішньошарових напружень*.

Складкоутворення може супроводжуватись взаємним переміщенням шарів по поверхнях напластовання (рис. 3.3, *а*). Може бути так, що пласти виявлялися зблокованими. Товщі осадових порід складаються із шарів з різними фізико-механічними властивостями. Під час згину одні шари, стійкіші, утворюють скелетні дуги складок, інші, пластичніші, розділяючи внутрішньошарові напруження, утворюють дрібну складчастість (рис. 3.3, *б*). В твердих верхніх шарах, крім цього, виникають тріщини розриву. В склепінні складки утворюються сидлоподібні послаблені ділянки. При наявності водотривких горизонтів ці ділянки є найсприятливішими місцями для відкладання руд.

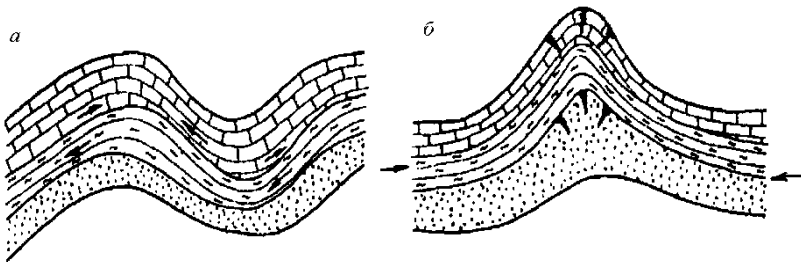


Рис. 3.3. Схема утворення складок
Внутрішньошарові дислокації визначають деталі будови родовища.

Плікративні і диз'юнктивні дислокації ускладнюють будову родовищ корисних копалин. Рациональна розвідка і розробка ускладнених порушень родовищ в значній мірі залежить від знання форм тектоніки.

В гірничій геометрії при описуванні складок основна увага звертається на геометричні особливості розглядуваної форми залягання. В цьому плані складки варто поділити на дві групи – *антиклінальні* і *синклінальні*.

Антиклінальними (антикліналями) називають складки, в центральних частинах горизонтального перерізу яких розташовуються давніші породи, ніж в крайових частинах.

Синклінальними (синкліналями) називають складки, центральні частини яких в горизонтальному перерізі складені молодшими породами порівняно з породами на периферійних частинах.

3.2. Геометричні елементи і параметри складок

Складка як фізичне і геометричне тіло, утворене внаслідок плікативних дислокацій, має свої геометричні елементи і параметри. Геометричними параметрами складки називають *лінійні* і *кутові величини, які характеризують форму, розмір і положення складки в надрах*. До них відносять: елементи залягання крил, осі (шарніра), осьової площини і кут складки, а також довжину, ширину, висоту і амплітуду складки.

На рис. 3.4 зображена поверхня одного із пластів світи на ділянці складки.

Бічні частини цієї поверхні ABB_1A_1 і CDD_1C_1 , що наближаються до площин, називають *крилами складки*.

Криволінійна частина поверхні складки BCC_1B_1 , по якій відбувається поступовий перехід одного крила в друге, називають *замком складки*. Простір всередині складки називають *ядром складки*.

Лінію EE_1 , по якій перетинаються продовжені крила складки, називають *шарніром* складки.

Кут AED – двогранний кут між крилами складки, називають *кутом складки V* . Кут складки V характеризує розмах крил в даному поперечному перерізі складки.

Поверхню $FE E_1F_1$, яка проходить через бісектриси кутів і шарнір складки, називають *осьовою, або бісекторною поверхнею складки*. Ця поверхня проходить всередині складки через точки, рівновіддалені від обох крил кожного пласта.

Лінію, по якій осьова поверхня перетинається з поверхнею замка складки, називають *осьовою лінією складки*. Якщо поверхня замка складки перетворюється в лінію, то складку називають *шарнірною*.

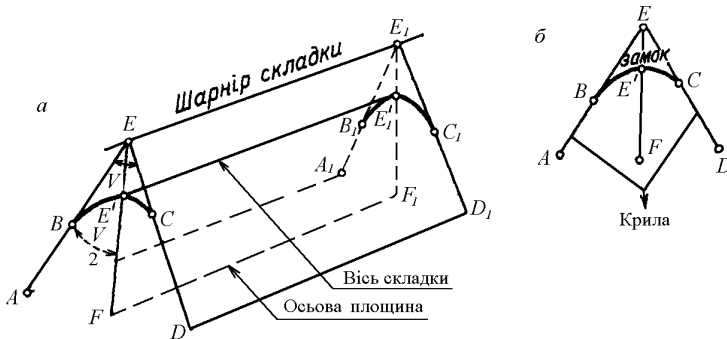


Рис. 3.4. Геометричні елементи складки

На обмежених ділянках крила складки приймають за площину. Тоді осі і шарнір складки є прямими, а осьова поверхня – площиною.

В загальному випадку крила складки є кривими поверхнями, вісь і шарнір – кривими лініями, осьова площина – кривою поверхнею.

Розміри складки характеризуються довжиною, шириною і висотою (рис. 3.5).

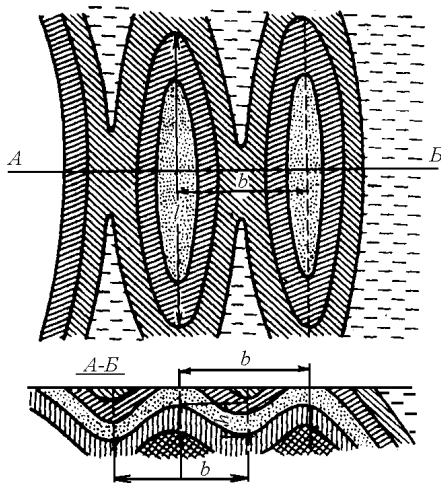


Рис. 3.5. Розміри складок

Довжиною складки називають відстань l вздовж осьової лінії між пунктами заглиблення одного і того ж стратиграфічного горизонту на протилежних кінцях складки.

Ширина, або *горизонтальний розмах складки* виражається відстанню b між осьовими лініями двох сусідніх антикліналей або синкліналей.

Висотою h , або *вертикальним розмахом складки*, називають відстань по вертикалі між замком антикліналі і замком суміжної з нею синкліналі, виміряну по одному і тому ж шару.

Амплітудою складки a називають найкоротшу відстань між дотичними площинами до верхнього і нижнього замка одного і того ж шару двох сусідніх складок, виміряну по осьовій площині складки.

Для загальної характеристики і геометричного порівняння складок різної величини користуються співвідношеннями розмірів складки.

При $\frac{l}{b} \approx 1$ складки називають *куполами*, при $\frac{l}{b} < 1$ – *брахіскладками*; при $\frac{l}{b} > 5$ – *лінійними*; при $\frac{h}{b} < 1$ – *складки низькі, плоскі*; при $\frac{h}{b} > 1$ – *високі*.

За своїми розмірами відносно величини шахтного поля складки поділяють на чотири групи:

перша група – дуже великі; утворюють основні структури районів і виявляються на стадії пошукової і попередньої розвідки. На кожному крилі складки може розташовуватися декілька шахтних полів;

друга група – великі; визначають тектонічну будову одного або декількох шахтних полів. Форма складок виявляється на стадії детальної розвідки;

третья група – середні; є частиною структури шахтного поля і ускладнюють складки другої групи, не завжди виявляються на стадії детальної розвідки. Їх форму визначають внаслідок спостережень в гірничопідготовчих виробках. Крила цих складок можуть розроблятися незалежно один від одного;

четверта група – дрібні; форму складок і характер їх прояву виявляють вивченням їх в одній очисній виробці. Дрібні складки дуже ускладнюють роботу в лаві комплексної механізації і керування покрівлею.

При розробці ускладнених складками родовищ маркшейдеру і шахтному (рудничному) геологу доводиться вивчати і складати документацію переважно складки третьої і четвертої груп.

При геометризації складчастих структур особливу увагу звертають на виявлення осьової поверхні і поверхні замка складки. Поблизу осьової поверхні гірські породи піддаються найбільшим деформаціям і подаються в зруйнованому, зім'ятому, роздрібненому стані, з підвищеною тріщинуватістю.

На пластах пологого і похилого залягання часто спостерігаються *флексури* – як самостійні форми або як форми, що переходять в розривні порушення. Для них характерна наявність елементів: піднятого, або верхнього крила; опущеного, або нижнього крила; середнього, змикаючого крила і кута падіння

останнього, що різко відрізняється від кутів падіння верхнього і нижнього крил. Флексури спостерігаються як в платформених, так і в складчастих областях. Вони ускладнюють будову крил складок і часто є перехідною формою від складчастої до розривної структури.

3.3. Форми складок та їх класифікація

Різноманітність форм складок, які спостерігаються в надрах, є результатом різних процесів складкоутворення та їх окремих стадій.

В значній мірі форми складок залежать від інтенсивності складкоутворення, літологічного складу і фізико-механічних властивостей гірських порід. Так, пісковики утворюють складки з великим радіусом кривизни, тоді як більш пластичні породи, наприклад сланці, під тим же тиском дають складні за своєю конфігурацією складки.

Розрізняють три головні напрями у вивченні складок: геолого-геометричне вивчення форми складок; геологічне вивчення походження складок; фізичне вивчення механізмів формування складок.

З кожним із цих напрямів дослідження пов'язана самостійна класифікація складок: морфологічна (геометрична), фізико-генетична і геолого-генетична. Сукупність їх утворює загальну генетичну класифікацію складок.

Фізико-генетична класифікація систематизує механізми формування складок з врахуванням кінематичних і динамічних особливостей процесу, пов'язана з методами визначення напруженого стану порід всередині складок і встановлення системи зовнішніх сил, які створюють складки. В основу класифікації взяті такі механізми утворення складок: поздовжній стиск, поперечний згин, шовні порушення, зсування, гравітаційне спливання, діапірове проникнення, геометричне викривлення.

Геолого-генетична класифікація відображає причини появи сил, які створюють складку з указанням місця розвитку складки земної кори і геологічних процесів, які можуть супроводити розвиток складки. За цією класифікацією виділяють складки *внутрішньопокривні, глибинні і підпокривні*.

Розглянемо систематизацію форм складок, враховуючи взаємне розташування і співвідношення геометричних елементів, які характеризують форму складки, її положення в надрах і стратиграфію порід, що утворюють складку (рис. 3.6).

За напрямом падіння крил відносно шарніра (осі) розрізняють *антиклінальні і синклінальні* складки.

Антиклінальною складкою (рис. 3.6, I, *a*) називають згин шарів гірських порід, повернутий замковою частиною уверх. Падіння крил і осьової площини направлені від шарніра складки. В антиклінальних складках породи в ядрі мають більш давнє походження, ніж породи на периферії.

Синклінальною складкою (рис.3.6, I, *б*) називають згин шарів, обернений замковою частиною вниз.

Падіння крил і осьової площини направлені в бік шарніра складки, а породи ядра є молодшими за породи на периферії складки.

В антиклінальній складці замкову частину називають *сідлом*, у синклінальній – *мульдюю*.

Антиклінальні і синклінальні форми складок породи, у яких довжина складки в 2–5 разів більша її ширини, мають назву відповідно *брахіантикліналь* і *брахісинкліналь*.

За кутом нахилу осьової площини і падінню крил розрізняють складки (рис. 3.6, II):

– *прямі* або *симетричні* (рис. 3.6, II, *a*), крила яких падають в різні боки під рівними кутами; осьова площина займає вертикальне і симетричне положення відносно площин крил;

– *косі похилі* і *асиметричні* (рис. 3.6, II, *б*), крила яких падають в різні боки і мають різні кути нахилу;

– *перекинуті* (рис. 3.6, II, *в*), у яких крила і осьова площина падають в один бік. Вони є подальшим розвитком косих складок внаслідок підсилення впливу тангенціального тиску;

– *лежачі* (рис. 3.6, II, *г*), які характеризуються майже горизонтальним положенням осьової площини;

– *перевернуті* (рис. 3.6, II, *д*), у яких осьові площини падають в бік руху стреса. Лежачі і перевернуті складки утворюються як похідні великих диз'юнктивних переміщень шар'яжного типу.

За величиною кута V (рис. 3.6, III):

– *нормальні* (рис. 3.6, III, *a*), в яких кут V більше 0° і менше 180° , ядро і шарнір розташовані з різних боків відносно замка складки;

– *ізоклінальні* (рис. 3.6, III, *б*), у яких кут V дорівнює нулю, крила складки паралельні між собою;

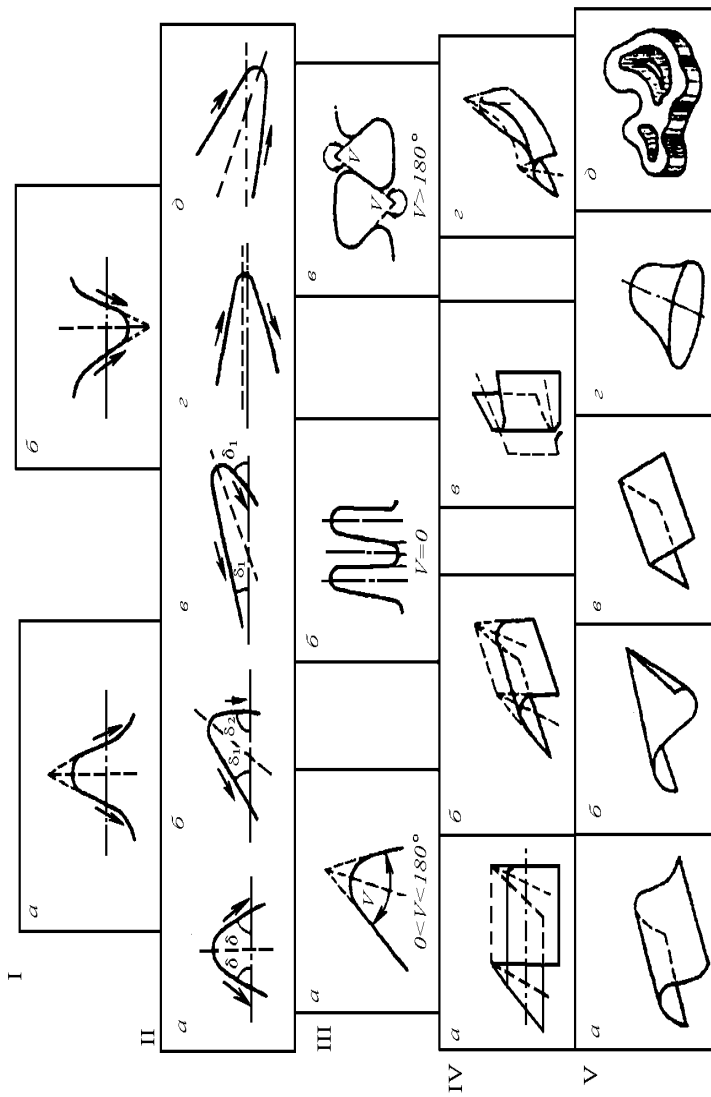


Рис. 3.6. Геометрична класифікація основних форм складок

– *віялоподібні* (рис. 3.6, III, в), у яких кут V більше 180° , ядро і шарнір розташовані з одного боку відносно замка складки.

За кутом нахилу осі (шарніра) до горизонту (рис. 3.6, IV):

– *горизонтальні* (рис. 3.6, IV, а),

– *похилі* (рис. 3.6, IV, б),

– *вертикальні* (рис. 3.6, IV, в),

– *комбіновані* (рис. 3.6, IV, г).

За формою поверхні замка (рис. 3.6, V):

– *циліндричні* (рис. 3.6, V, а)

– *конічні* (рис. 3.6, V, б)

– *шарнірні* (рис. 3.6, V, в)

– *кулоподібні* (чашоподібні) (рис. 3.6, V, г)

– *складні* (рис. 3.6, V, д).

Геометричні елементи і параметри складки визначають безпосереднім і посереднім методами.

Якщо гірничі виробки розкривають складку повністю, то її елементи можуть бути визначені за даними безпосередніх вимірювань.

Розвідувальними і гірничими виробками розкриваються найчастіше окремі частини складки. В цьому випадку її елементи і параметри визначають за допомогою гірничо-геометричних побудов за результатами геометризації – гіпсометричних планів поверхонь окремих шарів (пластів), розрізів, блок-діаграм тощо.

Вихідними даними для визначення геометричних елементів складки є елементи залягання її крил.

3.4. Геометризація складок

Найпоширенішими методами геометризації складчастих форм залягання корисних копалин є: геологічні карти або плани; геологічні розрізи; гіпсометричні чи структурні плани; блок-діаграми.

Геологічні карти, вертикальні та горизонтальні розрізи і гіпсометричні плани часто складають одночасно і взаємно коригують.

3.4.1. Геологічна карта або план

Геологічна карта (план) родовища – карта виходів корінних порід і корисних копалин на земну поверхню або під пухкі наноси. Геологічну карту складають на топографічній основі за даними інструментальної зйомки відслонень і їх узагальнень.

Детальність зображення геологічної будови району родовища залежить від масштабу карти, складності геологічної будови родовища і рельєфу місцевості. Точніші і детальніші карти великого масштабу. При розробці вугільних родовищ користуються геологічними картами в масштабах 1:5000 – 1:25000, а при розробці рудних родовищ – масштабом 1:1000 – 1:10000.

Про геологічну структуру місцевості, зображеної на геологічній карті, судять за обрисами виходів порід та їх взаємним розташуванням.

Обриси виходів та їх взаємне розташування на земній поверхні залежать від рельєфу місцевості і форми або структури залягання гірських порід. А тому при читанні геологічної карти необхідно враховувати масштаб карти і рельєф місцевості.

На рис. 3.7 зображено план ділянки виходів порід на поверхню. За характером оголень будова ділянки зображується у вигляді антиклінальної похилої складки. Насправді в межах ділянки пласти залягають майже горизонтально і оголені на двох схилах долини (розріз внизу).

Якщо на карті лінія виходу пласта проходить паралельно горизонталі рельєфу або співпадає з нею, то залягання пласта майже горизонтальне.

Якщо лінія виходу пласта зображена на карті кривою, яка перетинає горизонталі рельєфу, то поверхня нашарування або пласта в просторі може бути зображена або вертикальною поверхнею зі змінним простяганням або у вигляді похилої площини чи поверхні.

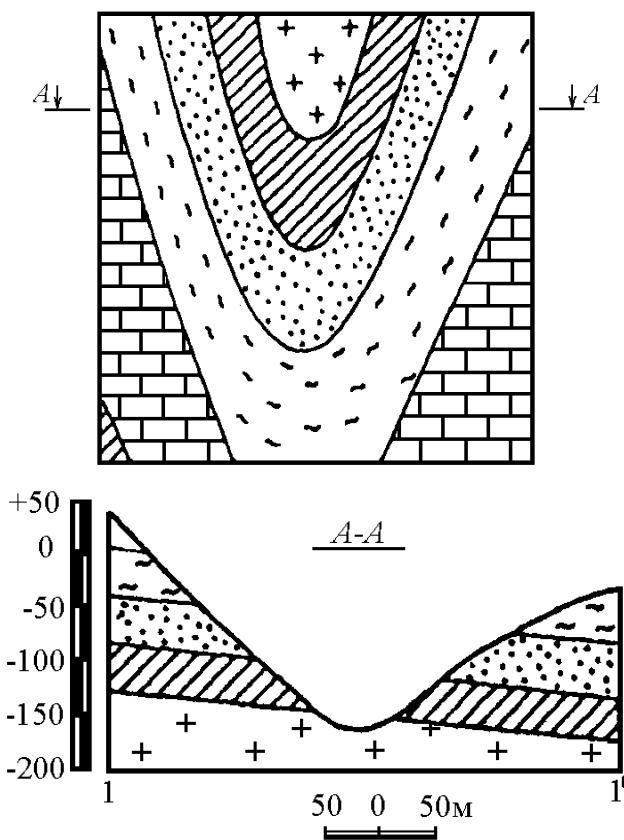


Рис. 3.7. Геологічний план і розріз

3.4.2. Геологічні розрізи

Геологічні карти не завжди дають ясне і наочне уявлення про структуру залягання гірських порід і корисних копалин на глибині. А тому їх часто доповнюють *геологічними розрізами*. Геологічні розрізи використовують для побудови гіпсометричних планів, підрахунку запасів, при проектуванні гірничих робіт і експлуатації родовища в цілому або його окремих частин. Тому розрізи мають максимально точно відображати дійсну структуру масиву гірських порід в площині розрізу.

Точність геологічних розрізів залежить не тільки від складності будови і тектоніки родовища, але й від способу розвідки, розташування розвідувальних виробок, ступеня викривлення свердловин, точності каротажа.

Геологічні розрізи будують в напрямках:

- вертикальні вхрест простягання складок;
- вертикальні по косому відносно простягання напрямку;
- вертикальні в напрямі простягання складок;
- горизонтальні.

Вертикальні розрізи вхрест простягання складки чи її крила будують по лінії розвідувальних свердловин, яка переважно задається вхрест простягання складки. Розрізи виконують в масштабах геологічної карти чи планів гірничих робіт. Для зображення деталей структур гірських порід на розрізах їх будують в більших масштабах.

Положення контактів гірських порід на розрізі визначають за відстанню їх від устя свердловин або за обчисленою висотною відміткою.

По вертикальних розрізах вхрест простягання вимірюють нормальну, горизонтальну і вертикальну потужності гірських порід і кути їх падіння.

На вертикальному розрізі по косому напрямку до лінії простягання пластів по осях свердловин, які знаходяться в створі розрізу, контакти і потужності гірських порід зображають за даними буріння, каротажу та інклінометричної зйомки свердловин.

На розрізі по косому напрямку падіння пластів зображають пологішим, горизонтальні і дійсні потужності – збільшеними порівняно із зображенням їх на розрізах вхрест простягання і лише вертикальна потужність пласта на косому розрізі і розрізі вхрест простягання залишається незмінною.

Вертикальні розрізи по осях складок або паралельно до них виконують для визначення кута заглиблення складок і з'ясування зміни порід в напрямі їхнього простягання.

Зображення складок за допомогою геологічних карт і розрізів застосовують переважно для зображення складок першої та другої і рідше третьої груп, при значних розмірах покладу або шахтного поля. Складки третьої і четвертої групи, які особливо впливають на умови розробки покладу, зображують на погоризонтних *геологічних планах – горизонтальних розрізах.*

Геологічні плани переважно будують на рівні гірничих виробок даного горизонту. Залежно від складності геологічної будови родовища їх креслять в масштабах 1:500 – 1:2000. При досить складній будові покладу та інтенсивній завантаженості ділянки геологічні плани будують в масштабі 1:200.

Для зображення ділянок зі складними формами геологічних структур по горизонтальних розрізах декількох горизонтів будують розрізи у вертикальних площинах в потрібному напрямі.

3.4.3. Гіпсометричні плани

Гіпсометричні плани є основними структурними графіками, якими характеризують в ізогіпсах поверхні покрівлі та підшви покладів складчастих форм залягання. На гіпсометричному плані відображають зміни елементів залягання пласта, які проявляються в змінах кутів простягання і падіння пласта; наявність перегинів, флексур, розривів, про що свідчать зміни напрямів горизонталей та їх закладення; показують контури вироблених ділянок, а також ділянок з робочою і неробочою потужностями і категорій запасів; показують структуру пласта із зазначенням нормальної потужності корисної копалини і породних прошарків в місцях їх вимірювання; відмічають технічну межу шахтного поля, складають проекти розкриття і відпрацювання пластового покладу.

На рис. 3.8 показано гіпсометричний план поверхні підшви пласта складчастої структури.

Гіпсометричні плани будують, використовуючи всі наявні матеріали, одержані як в процесі розвідки, так і при експлуатації родовища. В міру одержання нових даних гіпсометричні плани уточнюють.

Спосіб побудови гіпсометричного плану залежить від характеру наявних вихідних даних.

При відпрацюванні розвідувального буріння побудова гіпсометричних планів супроводжується побудовою вертикальних геологічних розрізів, на яких відображають послідовність нашарування і характер вміщуючих порід.

В процесі розвідки і розробки пластів корисної копалини, які входять в світ, часто одні пласти виявляються досить вивченими і розвіданими, інші ж недостатньо розвіданими. В таких випадках за планом поверхні підшви розвіданого пласта в ізогіпсах при відомій відстані між пластами можна побудувати план поверхні іншого, сусіднього малорозвіданого пласта. При цьому користуються різними способами залежно від зміни потужності порід між пластами і кутів падіння.

Якщо нормальна потужність порід між пластами незмінна, то ізогіпси малорозвіданого пласта на плані, повторюючи конфігурацію детально розвіданого, будують зміщеними на величину, що дорівнює горизонтальній потужності порід між пластами. Побудову виконують за допомогою вертикальних розрізів або безпосередньо за планом. В останньому випадку на плані від ізогіпс розвіданого пласта в бік малорозвіданого проводять перпендикуляри довжиною, яка дорівнює горизонтальній потужності порід між пластами. За одержаними точками будують гіпсометричний план малорозвіданого пласта.

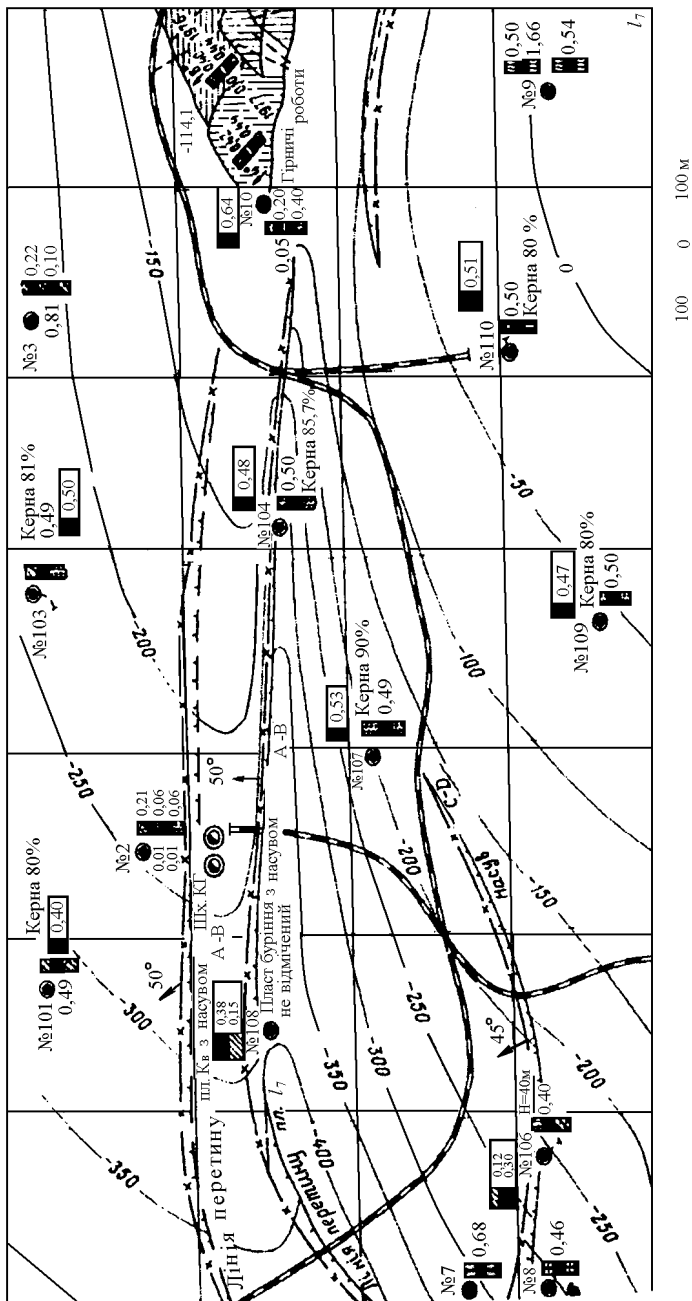


Рис. 3.8. Гіпсометричний план вугільного пласта

Для деяких осадових родовищ потужність відкладень і окремих пачок світ є величиною змінною. В таких випадках побудову гіпсометрії поверхні нижнього пласта виконують непрямим способом – шляхом віднімання від поверхні в ізогіпсах верхнього пласта графіка з ізопотужностями порід міжпласта.

3.4.4. Блок-діаграми

Блок-діаграми використовують для одержання наочного об'ємного зображення складки. Їх будують в аксонометричній, афінній, перспективній і векторній проекціях.

Вихідними даними для побудови блок-діаграм є геологічні карти поверхні, погоризонтні геологічні плани покладу – горизонтальні розрізи, матеріали з документації поверхневих і підземних свердловин глибокого буріння.

Щоб побудувати блок-діаграму складчастої структури, виявленої на вихідних графіках, необхідно побудувати серію вертикальних розрізів вхрест простягання і в напрямі простягання крил складки за геологічними картами поверхні і погоризонтними геологічними планами.

Залежно від величини кутів падіння складки, характеру замкової частини і величини кута складки вибирають експериментально вид проєкцій за умови максимальної наочності блок-діаграми.

Якщо мають достатню кількість вертикальних розрізів вхрест простягання крил складки, то побудову блок-діаграми варто виконувати в диметричній проєкції, оскільки в цьому випадку розрізи зміщують по осі y , напрям якої відповідає напрямку осі складки, і зображують без спотворення. Крок переміщення розрізів залежить від величини кута падіння осі складки і протяжності складки. Він має забезпечувати наочність.

На рис. 3.9 зображено план і блок-діаграма антиклінальної складки рудного родовища в диметричній проєкції, побудована за вертикальними розрізами.

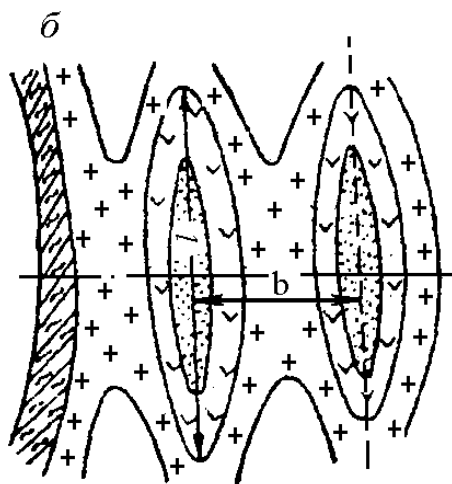
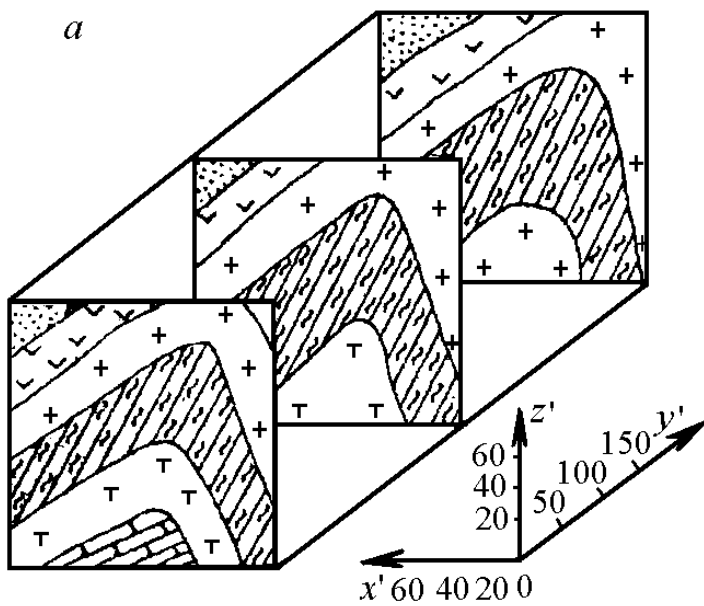


Рис. 3.9. Блок-діаграма (а) і план (б) антиклінальної складки

ГЛАВА 4. ГЕОМЕТРИЗАЦІЯ РОЗРИВНИХ ПОРУШЕНЬ

4.1. Загальні відомості про диз'юнктиви і їх вплив на умови розробки

Однією із розповсюджених форм порушення залягання гірничих порід є *розривні структури*. Розглядаючи масив гірських порід, можна виділити два прояви розривів – *диз'юнктивні дислокації, або диз'юнктиви, і тріщинуватість гірського масиву*.

Розривом називають такий наслідок деформації гірських порід, при якому порушується суцільність масиву, відбувається поділ останнього на окремі тектонічні блоки, який супроводжується зміщенням одних блоків відносно інших.

Тріщинуватістю масиву гірських порід називають розчленування масиву гірських порід на блоки сукупністю площин певної орієнтації без значного відносного переміщення по них блоків і поверхонь ослаблених порід. З генетичної точки зору всі тріщини в масиві гірських порід можна поділити на *тектонічні і нетектонічні*.

Спільним для тієї чи іншої форми розриву є розчленування порід на блоки тріщинами розриву. Відмінність же полягає в тому, що при диз'юнктивних порушеннях, або зміщеннях, спостерігається відносно переміщення блоків, а при тріщинуватості воно відсутнє.

Спостереження показують, що диз'юнктиви мають зональне, а тріщинуватість – хоч і нерівномірне, але повсюдне поширення. В цьому розумінні тріщинуватість порід чи гірського масиву є спільною їх властивістю.

Розриви гірських порід в формі диз'юнктивів і тріщинуватості виникають в природних умовах під впливом багатьох чинників. Умови утворення вказаних розривів істотно відрізняються від умов руйнування твердих тіл, спостережуваних в досліді.

Тому на сучасному рівні знань застосування теорії міцності і руйнування до оцінки умов утворення диз'юнктивів і тріщинуватості в гірському масиві поки не є засобом технічного розрахунку і може бути використане лише для якісної характеристики явища.

Відомо, що внаслідок тектонічних рухів в земній корі виникають напруження, які при перевищенні границі міцності порід призводять до порушення суцільності і утворення в них розривів. Розриви суцільності порід проявляються спочатку як тріщини, сколи або відриви. При подальшій дії тектонічних сил тріщини переростають в розривні порушення (зміщення, або диз'юнктиви).

Отже, під *розривним порушенням, диз'юнктивною дислокацією або зміщенням* розуміють наслідок дії тектонічних напружень, при якому гірські породи розірвані по деякій поверхні на блоки, які зміщені відносно один одного.

Розриви гірських порід в природних умовах утворюються в процесі діагенезу чи під впливом прикладених до гірських порід зовнішніх сил, наприклад, тектонічних.

Будучи прикладеними до певної ділянки земної кори, вони викликають деформацію гірських порід.

Процес деформації закінчується руйнуванням тіла, якщо одержані напруження досягають необхідної величини, що відповідає границі міцності за даних умов. Руйнування тіла здійснюється у формі *відриву* чи *сколювання*. *Явище відриву* пов'язане з нормальними розтяжними напруженнями або з поперечними подовженнями при стиску. Відривом є крихке руйнування. *Сколювання* зумовлюється дотичними напруженнями (воно може бути як крихким, так і в'язким).

Два типи руйнування рідко виникають спільно. Зазвичай, за певних умов спостерігається той чи інший тип руйнування, але зі зміною умов один тип може змінитися іншим.

На тип руйнування впливають не лише властивості матеріалу, але і всі ті зовнішні умови, від яких залежать ці властивості. Це, насамперед, температура, всесторонній стиск, середовище, швидкість деформації, схема напруженого стану тощо.

Диз'юнктиви і тріщинуватість гірських порід є важливими структурними елементами гірського масиву, особливо при складчастому заляганні порід, коли розриви проявляються найінтенсивніше.

При розробці порушеної тектонічними розривами ділянки доводиться згущувати сітку розвідувальних виробок для уточнення як основних розривів, так і деталей порушеності. Часто при уточненні гірничотехнічних умов розробки доводиться удаватися до пробної експлуатації, оскільки густина розвідувальних виробок не дає задовільної відповіді на поставлені питання.

При проектуванні шахт наявність диз'юнктивів ускладнює вибір місця закладання розкривальних виробок, встановлення меж шахтного поля, вибір системи розробки, встановлення проектної потужності шахти і вирішення інших проектних проблем.

При розробці порушених зміщеннями вугільних пластів зустрічаються чинники, які ускладнюють роботу шахти. До них відносяться:

– “втрата” розроблюваного пласта, що часто викликає непередбачену зупинку гірничих робіт;

- ускладнення кріплення при підтриманні виробок і взагалі керування покрівлею в порушених зонах;
- неможливість при деяких умовах залягання вугільних пластів розробки зміщеної частини пласта без проведення капітальних розкривальних гірничих виробок;
- необхідність здебільшого проведення на зміщеному крилі нових нарізних робіт;
- значне збільшення обсягу підготовчих робіт на порушених ділянках на одиницю видобутого вугілля;
- неможливість використання на порушених ділянках продуктивних систем розробки і обладнання;
- великі втрати вугілля в зоні зміщення і на ділянках, прилеглих до цієї зони;
- погіршення якості вугілля через забруднення видобутого вугілля пустими породами, а також інтенсивнішою мінералізацією вугільних пластів в порушених зонах;
- погіршення гідрогеологічних умов, оскільки змішувачі і зони дроблення є шляхами проникнення води в гірничі виробки;
- погіршення умов безпечного проведення гірничих робіт: можливість виникнення завалів, проривів води, пожеж, а також раптових викидів, які часто приурочуються до ліній розривів.

Перераховані вище і багато інших обставин, які супроводжують роботу на порушених ділянках вугільних родовищ, є причиною того, що зміщенню вугільних пластів приділяють велику увагу геологорозвідники і гірники, зокрема маркшейдери і шахтні геологи.

4.2. Елементи зміщень та їх ознаки

При розривних порушеннях гірські породи розчленовуються по поверхнях, які при цьому утворюються, на окремі частини чи блоки.

Поверхні, по яких відбувається це розчленування, є тріщини, по яких відокремлені блоки переміщуються один відносно одного на певну відстань. Кожну таку тріщину в цьому випадку називають *змішувачем*, а перемішені по ній відносно один одного блоки – *крилами* (рис. 4.1). Крило, розміщене над *змішувачем*, називають *висячим*, а розташоване під *змішувачем* – *лежачим*. Змішувач і крила (блоки) називають *елементами зміщення*. Зміщення, що спостерігаються в природі, за своєю формою дуже різноманітні й складні. Обмеженість

розмірів ділянок, стосовно яких розглядаються окремі гірничі задачі, недостатність даних, які характеризують положення окремих елементів порушення, уможлиблюють припустити, що крила і змішувач є площини, а крила при цьому паралельні одне одному. При розв'язуванні практичних гірничих задач важливе значення мають просторово-геометричні співвідношення елементів зміщення в даній точці. Для їх виявлення необхідно з різноманітних форм виділити ознаки, властиві для будь-якої форми.

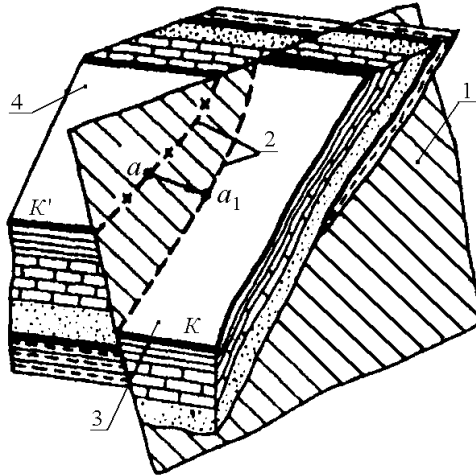


Рис. 4.1. Елементи розривного порушення:

1 – змішувач; 2 – лінія схрещення; 3 – висяче крило; 4 – лежаче крило

Зміщення пласта в даній точці характеризується двома показниками – *формою* і *величиною відносного переміщення*, яку називають амплітудою. Форма зміщення, в свою чергу, визначається виглядом схрещення змішувача і крил, а також напрямом відносного переміщення крил.

Зміщення, у яких крила паралельні, називають *правильними поступальними*, або *прямолінійними*.

При визначенні напрямку відносного переміщення крил домовились вважати за нерухоме лежаче крило. При такій домовленості розрізняють *підкиди* – якщо висяче крило змістилося уверх відносно нерухомого лежачого крила і *скиди* – якщо висяче крило змістилося униз відносно лежачого крила.

На рис. 4.2 в плані (а) і вертикальному розрізі (б) по лінії А-А зображено поступальне розривне порушення, яке є підкидом, оскільки в нього висяче

крило K переміщене по площині змішувача Z уверх відносно лежачого крила K' .

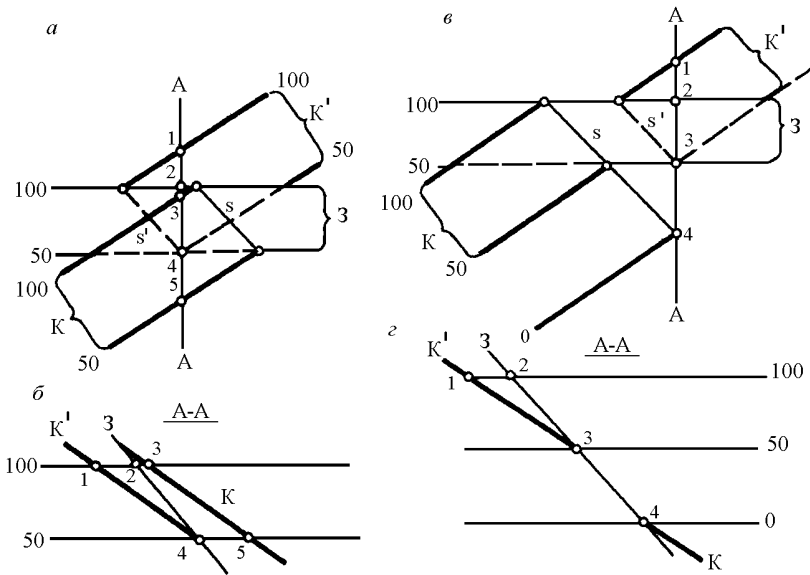


Рис. 4.2. Прямолінійні порушення:
 $a, б$ – підкид; v, z – скид

На рис. 4.2 в плані (v) і вертикальному розрізі (z) по лінії $A-A$ зображено розривне порушення, яке є скидом, оскільки в нього висяче крило K відносно лежачого крила K' переміщене униз по площині змішувача Z .

Лінії перетину крил зі змішувачем s і s' називають іноді *лініями схрещення* вказаних площин. Вони є *межами* або *лініями зникнення (обрізу) пласта*. Якщо крила паралельні, то лінії схрещення s і s' теж паралельні між собою. На маркшейдерському плані вони фіксують положення змішувача. Точніше кажучи, в природі в чистому вигляді правильні поступальні (прямолінійні) диз'юнктиви спостерігаються рідко.

На ділянках обмежених розмірів, в межах яких елементи зміщення практично можна вважати плоскими, зміна амплітуди виражається непаралельністю крил K і K' або непаралельністю ліній схрещення s і s' . Вказана непаралельність свідчить про наявність значного обертання блоків під час відносного їх переміщення.

На рис. 4.3 схематично показано обертальний характер відносного переміщення. Тут амплітуда зміщення від точки затухання O поступово збільшується. Лінії схрещення s і s' утворюють кут затухання ω .

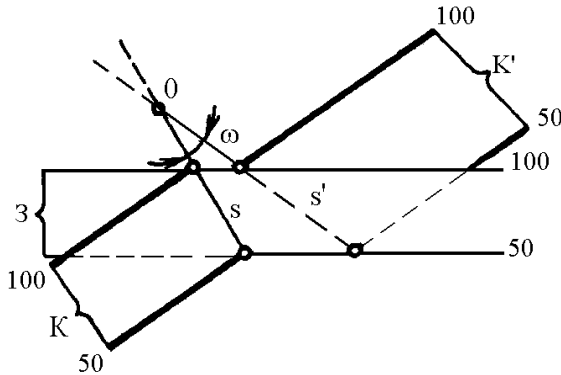


Рис. 4.3. Обертальне розривне порушення

Загальне уявлення про зміщення складається із сукупності уявлень про зміщення на окремих ділянках. Припущення, що зміщення мають площинну форму, є першим етапом їх вивчення і має важливе значення для розв'язування конкретних задач на шахті. Наступним етапом вивчення є узагальнення відомостей про зміщення, одержаних в різних точках на значній площі. На цьому етапі елементи диз'юнктиву (зміщувач і крила) в окремих випадках представляються як складніші поверхні.

4.3. Геометричні параметри диз'юнктивів

Геометричними параметрами диз'юнктиву називають лінійні і кутові величини, які характеризують розміри, форму і положення розривної структури в надрах. Крила K і K' , зміщувач Z і лінії їх перетину s і s' – це складові частини порушення. Елементи залягання цих складових частин диз'юнктиву, величину і напрям відносного переміщення крил визначають геометричні параметри розривного порушення.

До кутових величин відносять (рис. 4.4):

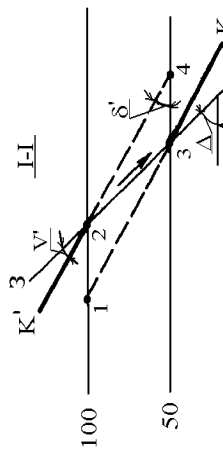
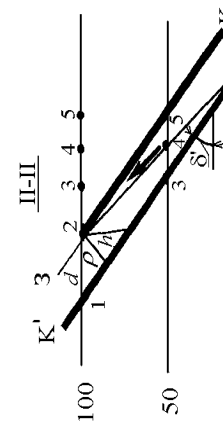
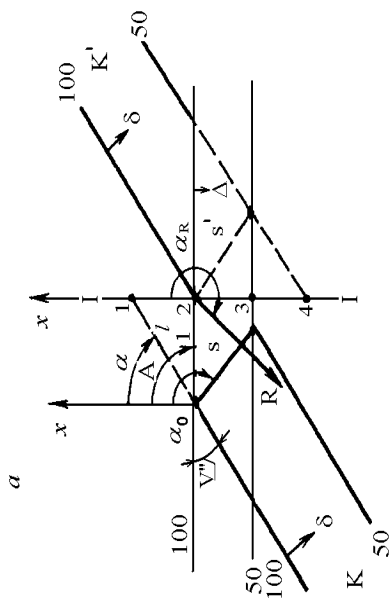
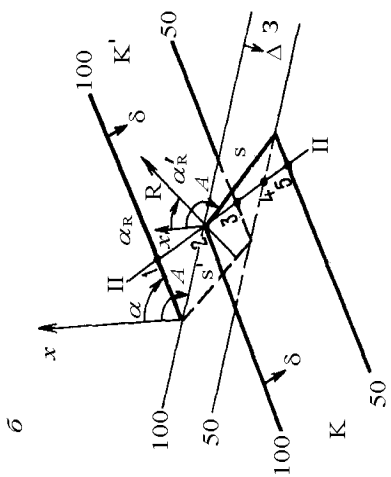


Рис. 4.4. Геометричні параметри диз'юнктивів

– елементи залягання крил ($K||K'$): простягання α і кут падіння δ . На вертикальних розрізах I-I, побудованих вхрест простягання зміщувача, спостерігається видимий кут падіння δ' пласта ($\delta' < \delta$) (рис. 4.4, а). Розріз II-II (рис. 4.4, б) – вхрест простягання крил. Елементи залягання α і δ пласта (крил) систематично визначають в гірничих виробках і відображають на маркшейдерських планах;

– елементи залягання зміщувача Z – простягання A і кут падіння Δ . Їх безпосередньо вимірюють або посередньо знаходять кожний раз при зустрічі зі зміщувачем у виробках;

– елементи залягання лінії схрещення ($s//s'$): простягання α_0 і кут нахилу до горизонту δ_0 вимірюють безпосередньо або найчастіше знаходяться посередньо за елементами залягання крил і зміщувача. Використовуються для зображення зміщувача на плані у вигляді ліній обрізу пласта;

– кут диз'юнктиву V – двогранний кут між крилом і зміщувачем в бік відносного переміщення крила. На плані зображується кутом V'' , заключеним між ізогіпсами крила і зміщувача, а на вертикальному розрізі – кутом V' між тими ж елементами. Дійсна величина кута зміщення V матиме місце в площині розрізу, перпендикулярній лінії обрізу пласта. Кут V знаходиться із побудов. Він є важливою класифікаційною ознакою;

– напрям відносного переміщення крила α_R . Для визначеності береться напрям відносного переміщення всячого крила, як це показано стрілками на рис. 4.4. При цьому використовується дійсне (істинне) чи умовне відносне переміщення. Першим користуються при наявності ознак, які спостерігаються в площині або зоні зміщувача. Якщо ж установити вказані ознаки неможливо, то беруть умовний напрям відносного переміщення крила в площині зміщувача, який перпендикулярний до лінії обрізу пласта.

До лінійних величин відносять потужність зони зміщувача і амплітуди диз'юнктиву (рис. 4.5).

Потужність зони зміщувача установлюють за допомогою виробок, що перетинають цю зону.

Амплітуда характеризує відстань одного крила відносно іншого в тому чи іншому напрямі. До таких характерних напрямів відносяться:

- напрям по нормалі до крил (рис. 4.5, а);
- по горизонтальному напрямку d вхрест простягання крил співпадає з напрямом квершляжних виробок;
- по вертикалі h співпадає з напрямом вертикальних виробок;

– по горизонтальному напрямку l , паралельному лінії простягання зміщувача (рис. 4.5, б).

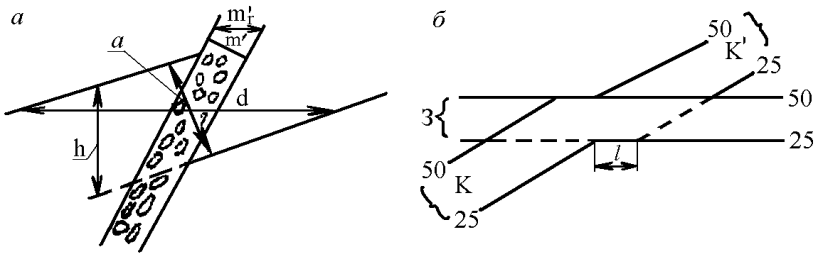


Рис. 4.5. Геометричні параметри порушень (лінійні)

Амплітуду порушення аналогічно потужності вимірюють безпосередньо або установлюють посередньо. Перехід від вимірної амплітуди по характерних напрямках або від останньої до амплітуди по напрямку виробок, які проєктуються, виконують так, як це робилося в задачах на потужність.

Величина амплітуди є важливим параметром порушення. Її необхідно знати при розвідці і розробці порушених ділянок.

4.4. Геометрична класифікація диз'юнктивів

Диз'юнктиви, які зустрічаються в надрах, дуже різноманітні за формою і величиною. Досі ще не розроблено скільки-небудь задовільного методу детального аналізу розривних порушень, а також відсутня єдина термінологія і класифікація диз'юнктивів, за якою враховувалися б не лише генетичні, але й гірничо-геометричні особливості диз'юнктивів.

Геометрична класифікація диз'юнктивів – це групування диз'юнктивів за основними геометричними ознаками з метою систематизації їх і впорядкування термінології стосовно умов і вимог експлуатаційної розвідки і розробки родовищ корисних копалин.

Насамперед групування диз'юнктивів проводять за величиною амплітуди. На вугільних родовищах за величиною амплітуди виділяють наступні групи диз'юнктивів:

- дуже малі: амплітуда менше 3 м;
- малі (малоамплітудні): амплітуда від 3 м до 10–15 м;
- середні (середньоамплітудні): амплітуда від 10–15 м до 100 м;
- великі (великоамплітудні): амплітуда від 100 м до 1000 м;

– дуже великі (регіональні розломи): амплітуда перевищує 1000 м.

В різні часи геологами і маркшейдерами було запропоновано багато геометричних класифікацій диз'юнктивів.

Спільним для всіх класифікацій є те, що їх абстрагують від складності проявлення диз'юнктивів у природі і на обмежених ділянках вважають їх елементи (крила і зміщувач) плоскими. Крім того, припускають, що крила при переміщенні залишаються паралельними одне одному. Незважаючи на різні підходи до групування розривних порушень, обов'язковими геометричними ознаками для всіх геометричних класифікацій є характер схрещення площин, які перетинаються, і напрям відносного переміщення крил (блоків).

Слід відмітити класифікації, запропоновані П. М. Леонтовським, А. С. Забродіним, В. І. Бауманом, М. Г. Келем, П. К. Соболевським, які характеризуються великою кількістю видів схрещень і зміщень, що робить їх дуже громіздкими.

Так, наприклад, для класифікації за П. М. Леонтовським виділяють 38 типів схрещень і 71 вид зміщень, В. І. Бауман виділяє 16 типів схрещень і 43 види зміщень.

Класифікація диз'юнктивів за геометричними ознаками має бути простою, яка б допомагала документуванню і систематизації різноманітних за формою і проявленням розривних дислокацій, а також сприяла розв'язуванню геометричних задач при розвідці і розробці порушених ділянок.

Геометрична класифікація відповідатиме вказаним вимогам, якщо підставою для неї будуть спільні форми диз'юнктивів і основні геометричні їхні ознаки. Такими в усіх геометричних класифікаціях виступають дві ознаки:

- напрям відносного переміщення в площині зміщувача;
- кут диз'юнктиву V (кут між зміщувачем і крилом в бік відносного переміщення останнього).

Характеризувати диз'юнктиви прийнято за переміщенням всякого крила відносно лежачого, вважаючи останнє нерухомим.

Виходячи з цього, І. М. Ушаков запропонував простішу для практичного використання класифікацію порушень. Суть її полягає в тому, що диз'юнктиви, які зустрічаються в природі, за напрямом відносного переміщення всякого боку можна поділити на два типи – *підкиди* і *скиди*, а за кутом диз'юнктиву, в свою чергу, в кожному типі можна виділити два типи – *тупокутні* і *гострокутні* (рис. 4.6).

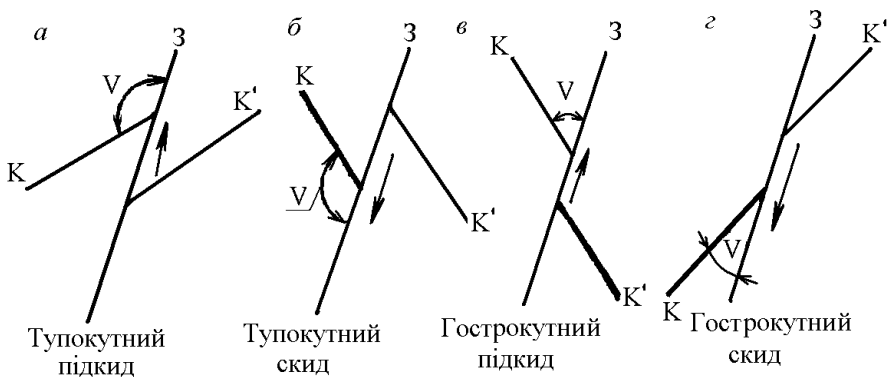


Рис. 4.6. Геометрична класифікація порушень за І. М. Ушаковим

При цьому слід зазначити, що тупокутні підкиди і скиди в плані характеризуються *перекриттям (подвоєнням) пласта*, а гострокутні підкиди і скиди – *розтягненням (заянням) пласта*.

Практично всі проміжні і граничні форми диз'юнктивів, установлені за одержаними із спостережень геометричними параметрами, укладатимуться в наведені вище чотири загальні групи диз'юнктивів і одночасно кожний з них матиме конкретну характеристику у формі використовуваних при документуванні геометричних параметрів.

4.5. Виявлення тектонічних порушень

4.5.1. Ознаки тектонічних порушень і методи їх виявлення

Для виявлення тектонічних порушень існує ряд методів, якими користуються на тій або іншій стадії вивчення родовища.

Всі відомі методи виявлення тектонічних порушень залежно від способу одержання початкових даних, що характеризують структуру родовища, можна умовно поділити на дві групи – *геологічні* і *геофізичні*.

Натепер найрозповсюдженішими є *геологічні методи*, оскільки вони дають найбільше можливостей для виявлення і вивчення тектонічних порушень.

Основною ознакою розривного порушення є наявність тріщин зміщення і стратиграфічна невідповідність гірських порід з обох боків змішувача.

На всіх етапах вивчення родовища, починаючи зі стадії пошуків і закінчуючи його розробкою, розшифровці тектонічних порушень і вивченню структурних форм приділяють особливу увагу.

Вирішення цієї проблеми ускладнюється тим, що спостерігачу рідко вдається побачити структуру в трьох вимірах. В зв'язку з цим спостерігач вимушений судити про структуру на підставі того, що він бачить на поверхні землі чи в шахті, або ж він вимушений уявити структуру не по ній самій, а на підставі вивчення навколишніх умов. Процес виявлення тектонічних порушень на будь-якій стадії вивчення можна умовно поділити на два основних етапи:

- збір, систематизація і геологічний аналіз початкових даних, які характеризують особливості структурної будови об'єкта;
- опрацювання і зображення одержаних даних на картах, планах, розрізах та інших графіках.

Другий етап називають *геологічним картуванням*.

Розривні порушення виявляють в процесі геологічного картування, при геофізичних методах розвідки і при розробці родовищ безпосереднім, геометричним і геофізичним методами. Безпосереднім методом розривні порушення виявляють при геологічному картуванні або при побудові на карті виходів маркуючих пластів. Тріщини зміщення – основні ознаки розривного порушення – іноді виразно простежуються на земній поверхні, особливо в крутих скелястих відслоненнях, ярах, виїмках, бортах кар'єрів тощо. Якщо тріщини зміщення закриті наносами і безпосередньо на денну поверхню не виходять, то їх виявляють при простежуванні і ув'язці виходів маркуючих горизонтів і пластів на топографічній карті.

За допомогою геологічної і космічної зйомок виявляють, зазвичай, великі порушення – розломи земної кори. Вони дають лише загальне уявлення про порушення і його положення в надрах.

Детальніші відомості про розривні порушення одержують геолого-геометричними методами, ув'язуючи дані розвідувального буріння при побудові геологічних розрізів по розвідувальних лініях і гіпсометричних планів поверхні підшови (покрівлі) покладів – тобто під час геологічного картування. Геологічне картування по суті є методом виявлення, вивчення і фіксації на кресленнях структурних форм, виявлених на даній ділянці.

При розвідувальному бурінні ознаками розривного порушення є (рис. 4.7):

- зустріч свердловиною зміщувача – шару гірських порід, нехарактерного для даної світи;
- стратиграфічна непослідовність порід, що виявляється по керну при бурінні;

- повторення в одній і тій же свердловині одних і тих же пластів або маркуючих горизонтів;
- випадіння з розрізу в одній із свердловин певного стратиграфічного горизонту;
- наявність в керовому матеріалі перем'ятих порід із дзеркалами ковзання;
- невеликий процент виходу керну;
- різка зміна кутів падіння маркуючих пластів при побудові геологічних розрізів порівняно з виміряним падінням пластів по ядрах свердловин.

Проте цих ознак недостатньо для характеристики основних елементів порушення – положення площини зміщувача в плані, характер і амплітуда зміщення. Ці елементи можна одержати при графічному зображенні вихідних даних, які характеризують форму поверхні пласта методами гірничої геометрії.

Основними гірничо-геометричними методами виявлення і зображення структурних і тектонічних умов залягання пластів за розвідувальними даними є:

- метод ізоліній;
- метод геологічних розрізів (перерізів).

Гіпсометричні плани і геологічні розрізи є основним графічним матеріалом геологічних звітів, за якими ув'язують всі літологічні і структурні особливості родовищ.

Непрямими ознаками порушення є ускладнення гіпсометричних планів пластів, різке зміщення гіпсометричного положення одного і того ж горизонту в суміжних виробках.

Для зображення структури і тектонічної будови широко використовується *метод ізоліній*. Проте чутливість його стосовно виявлення порушень, особливо малоамплітудних, невисока. Ступінь ймовірності, з якою на гіпсометричних планах зображається структура, залежить від змінюваності форми поверхні, густоти розвідувальних точок, масштабу плану. Слід відмітити, що згладжувальний характер ізоліній значно знижує ефективність способу ізоліній при виявленні незначних тектонічних порушень. Навіть при достатній густоті розвідувальної мережі окремі порушення невеликі за довжиною і амплітудою, зазвичай, не ускладнюють гіпсометричні плани і тому залишаються невиявленими.

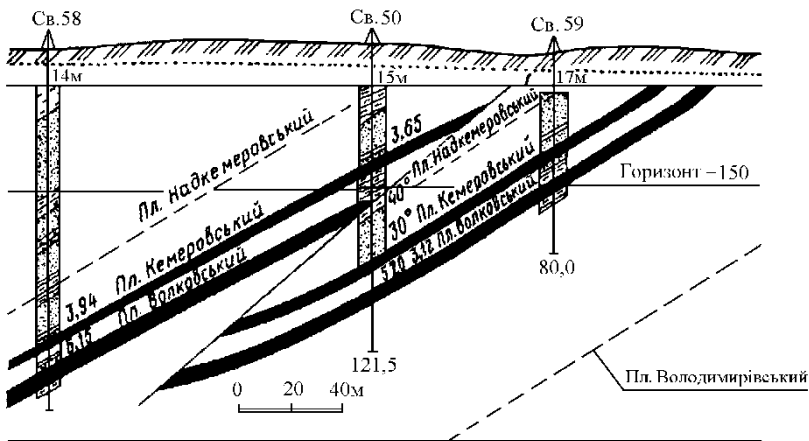


Рис. 4.7. Вертикальний розріз диз'юнктиву по лінії розвідувальних свердловин

Поряд з гіпсометричними планами для розшифровки тектоніки корисних копалин використовують *геологічні розрізи*. Вони уможливають достатньо наочно відобразити елементи товщі у відповідному перерізі. Розрізи, переважно, будують в масштабах 1:1000÷1:5000. При горизонтальному заляганні розрізи будують в двох взаємно-перпендикулярних напрямках. При складчастому заляганні розрізи креслять вхрест простягання порід. Для обґрунтування правильності структурних побудов креслять допоміжні розрізи в напрямі простягання, вхрест простягання зміщувача і в напрямі найбільшої кількості фактичного матеріалу. Розрізи дають достатньо наочне уявлення про порушення у відповідних перерізах. Про наявність тектонічних порушень, не підсічених безпосередньо свердловинами, судять по переломах напластувань, зображених на геологічних розрізах. При цьому вдається виявити наявність таких порушень, величина амплітуди яких легко спостерігається на переломах напластування. Це, зазвичай, порушення з амплітудами 10÷25 м і більше. Менші порушення таким способом виявити дуже важко або взагалі неможливо. Це зумовлено тим, що простягання пласта, вхрест якого, переважно, будують вертикальні розрізи, і простягання зміщувача не співпадають, а елементи порушення в цьому випадку дуже спотворюються або їх зовсім не видно.

Поряд з чисто геометричними ознаками тектонічних порушень – ускладнення гіпсометрії пласта, різка зміна кутів пробурюваної товщі – велику роль при прогнозуванні і вивченні порушень, особливо в період

експлуатації, відіграє *тріщинуватість* гірських порід. *Тріщинуватістю масиву гірських порід* називають розчленування масиву гірських порід на блоки сукупністю площин певної орієнтації без значного відносного переміщення по них блоків і поверхонь ослаблених порід. З генетичної точки зору всі тріщини в масиві гірських порід можна поділити на *тектонічні* і *нетектонічні*. Дослідженнями доказано, що між елементами залягання тектонічних порушень і системою тріщинуватості існує певна залежність.

Систематичні спостереження за тріщинуватістю гірських порід показали, що вплив тектонічних порушень на тріщинуватість залежить від амплітуди порушення і відстані від нього до точки спостереження тріщинуватості. Порушення з амплітудою більшою 5 м впливають на тріщинуватість в радіусі приблизно 200–250 м, з амплітудою менше 3-5 м – в радіусі 100–150 м. Порушення з амплітудами, меншими потужності пласта, на тріщинуватість практично не впливають.

В 1986 р. на кафедрі маркшейдерії Дніпропетровського гірничого інституту під керівництвом О. Г. Осецького був розроблений *спосіб плоских вертикальних перерізів (суміщених профілів)* для виявлення тектонічних порушень за даними розвідки. Детальніше про нього буде сказано далі.

Геофізичні методи виявлення тектонічних порушень базуються на різниці фізичних властивостей гірських порід. Інформацію про стан гірського масиву одержують, спостерігаючи аномалії природних фізичних полів або збуджуваних штучно. Геофізичні методи широко використовуються при пошуках і розвідці корисних копалин, каротажі бурових розвідувальних свердловин.

За теперішнього часу все більше уваги приділяють розробці геофізичних методів і апаратури для експлуатаційної розвідки з використанням методів електро- і магніторозвідки, гравітаційних, радіаційних, ультразвукових, сейсмічних, радіолокаційних тощо. Кожний з названих методів успішно вирішує певне коло задач і має свої переваги і недоліки. Тому повну і достовірну інформацію про розвідувані показники родовищ одержують при комплексному використанні різних методів. При експлуатаційній розвідці використовують методи *просвічування*, коли випромінювач і приймальна станція знаходяться по різні боки досліджуваного масиву, і *локаційний*, в основі якого лежить явище відбиття хвиль з наступним їх прийняттям в умовах одностороннього підходу до об'єкта дослідження.

Геофізичними методами, зазвичай, виявляють загальний характер структури масиву і наявність порівняно великих диз'юнктивних дислокацій осадових порід. Ефективність геофізичних методів для виявлення середньо- і мало-

амплітудних порушень поки що невисока. Разом з тим геофізичні методи мають значні переваги порівняно з геологічними завдяки їх оперативності і дешевизні.

4.5.2. Виявлення зон тектонічних порушень способом плоских вертикальних перерізів

Раптові викиди вугілля, породи і газу, гірські удари та інші динамічні явища носять зональний характер і, зазвичай, пов'язані з геологічними порушеннями. Проблема прогнозування викидонебезпечних зон може бути вирішена в першому наближенні шляхом вірогідних порушень і вивченням властивостей гірських порід.

В процесі детальної розвідки розвідувана ділянка покривається достатньо густою мережею свердловин. Окремі свердловини підсікають порушення і мають безпосереднє відношення до тектоніки. Більша ж частина свердловин порушень не підсікає і тому дані таких свердловин при вивченні тектоніки використовуються не в повній мірі. З цієї причини деяка частина порушень, особливо малоамплітудних (менше 15 м), в процесі розвідки залишається невиявленою.

Водночас, дослідження показали, що використання даних зустрічі свердловин з поверхнею пласта уможливує повніше виявити тектоніку, а головне – виявити деяку частину “пропущених” або не підсічених свердловиною порушень, в тому числі й малих.

Ця проблема вирішується дослідженням форми поверхні пласта *способом плоских вертикальних перерізів*. В основі цього способу лежать проєкції з числовими відмітками. Розв'язати задачу виявлення і зображення на плані зон тектонічних порушень можна *графічним* чи *графоаналітичним* способом.

4.5.3. Графічний спосіб

Суть способу полягає в тому, що поверхня пласта, задана на плані координатами окремих його точок, досліджується системою плоских вертикальних перерізів, суміщених з цим планом. Для цього на план за координатами x , уносять точки зустрічі 1, 2, ..., 15 свердловин чи інших гірничих виробок з пластом і біля них виписують відмітки z поверхні висячого або лежачого боку пласта в даній точці.

Залежно від густоти і взаємного розташування свердловин на плані креслять прямі (профільні) лінії I-I', II-II', III-III', ... так, щоб свердловини були розташовані з обох боків від цих ліній або збігалися з ними. Якщо на плані вже показано якесь порушення, виявлене під час розвідки, то спочатку профільні

лінії бажано розташувати вхрест простягання цих порушень. Якщо ж ніяких даних про порушення немає, то профільні лінії розташовують приблизно вхрест простягання і уздовж простягання пласта.

Свердловини, розташовані з обох боків від профільної лінії, з'єднують прямими 1-2, 4-3, 4-11, ..., 14-15. В точках *a, б, в, г, з, ж, л* перетину даних прямих з профільними лініями шляхом інтерполяції між відомими відмітками точок, розташованих з обох боків від профільної лінії, визначається відмітка пласта.

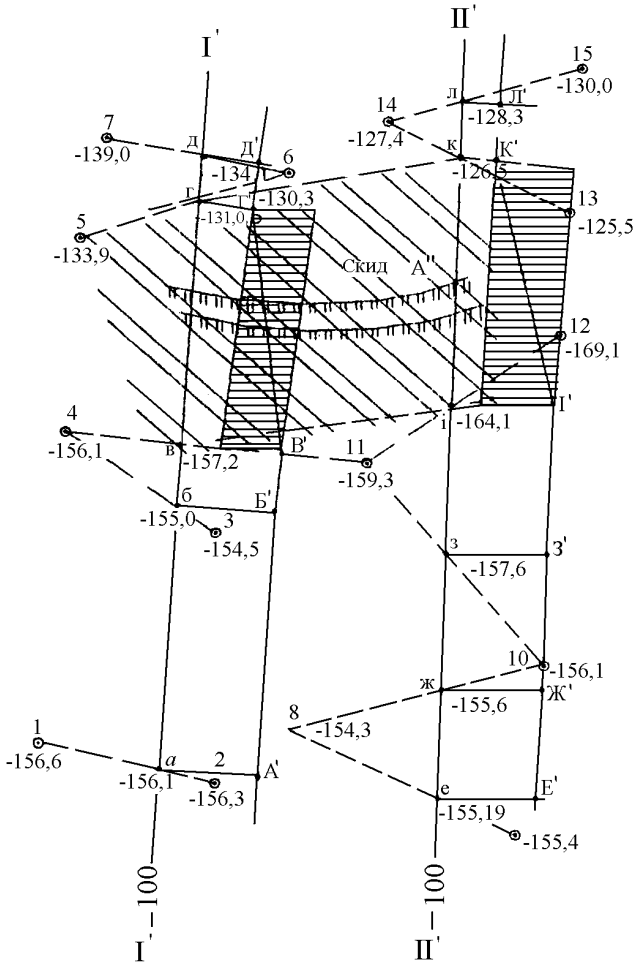


Рис. 4.8. Виявлення зони тектонічного порушення способом плоских вертикальних перерізів

За одержаними таким чином відмітками будують профілі пласта $A', B', B', \Gamma', D' i E', Ж', З', I', K', Л'$, суміщені з площиною плану. При цьому профільна лінія служить умовним горизонтом, від якого будують сам профіль. Відмітку цього умовного горизонту вибирають з таким розрахунком, щоб профілі розташовувались, по можливості, ближче до профільної лінії або перетинали її. Залежно від кута падіння пласта і положення профільних ліній відмітки умовних горизонтів можуть бути однаковими чи різними на всьому плані. Для нашого прикладу відмітка умовного горизонту всіх профільних ліній однакова і дорівнює – 100 м. Масштаби профілю пласта різні – горизонтальний відповідає масштабів плану, вертикальний вибирається в 2–5 разів більшим горизонтального.

В місцях порушень пласта на профілях добре видні характерні переломи Γ', B', K', I' . За формою переломів профілів і за тим, як ці переломи прослідковуються на суміжних профілях, на плані виділяють зони (рідка штриховка), в межах яких можуть бути тектонічні порушення пласта. Порушення в цих зонах можуть бути *диз'юнктивними* або *плікативними*.

В кожному окремому випадку характер порушення має уточнюватися аналізом геологічних даних, а при необхідності бурінням додаткових свердловин в межах виявлених зон.

4.5.4. Графо-аналітичний спосіб

Графо-аналітичний спосіб відрізняється від графічного тим, що в плоских вертикальних перерізах, тобто уздовж профільних ліній будують не профілі досліджуваної поверхні, а графіки уклонів (рис. 4.9).

Для кожного інтервалу між парами відомих точок на профільній лінії обчислюють уклони (табл. 4.1) за формулою:

$$i_{a-\bar{b}} = \frac{z_{\bar{b}} - z_a}{s_{a-\bar{b}}},$$

де $i_{a-\bar{b}}$ – уклон поверхні уздовж профільної лінії на ділянці між точками a і \bar{b} ;

$z_a, z_{\bar{b}}$ – відмітки досліджуваної поверхні в точках a і \bar{b} , м;

$s_{a-\bar{b}}$ – горизонтальна відстань між точками a і \bar{b} , м (вимірюється на плані).

При цьому вибір профільних ліній, ліній інтерполяції і саму інтерполяцію проводять на плані розташування розвідувальних виробок, а всі розрахунки зводять в таблицю типу табл. 4.1.

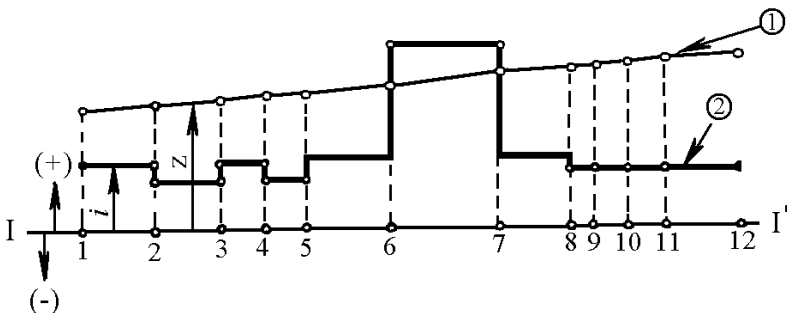


Рис. 4.9. Графік уклонів та профіль пласта: I-I' – профільна лінія;
1 – профіль пласта, побудований за абсолютними відмітками;
2 – графік уклонів

Про наявність порушення уздовж профільної лінії тепер можна судити не за характерними переломами профілю, а за змінами величини уклону. Так, аналізуючи значення уклонів i , наведених в табл. 4.1, уздовж всієї профільної лінії, бачимо, що максимальний уклон знаходиться в інтервалі між точками 6 і 7. Це означає, що в цьому інтервалі має місце різка зміна кута падіння пласта, а це в свою чергу означає, що тут найвірогідніша наявність тектонічного порушення (диз'юнктивного чи плікативного).

Щоб виявлені таким чином порушення пов'язати між собою і виділити на плані їх зони, уздовж всіх профільних ліній будують графіки уклонів (див. рис. 4.9).

Для цього величини уклонів i (табл. 4.1) в зручному масштабі відкладають на середині інтервалів уверх, якщо $i > 0$, або униз при $i < 0$ від профільної лінії. Потім в кожному інтервалі через кінці відкладених відрізків проводять прямі, паралельні профільній лінії. Такий графік має вигляд прямої, паралельної профільній лінії, якщо кут падіння досліджуваної поверхні в даному напрямі не змінюється, або форму ступінчастої ламаної лінії, якщо кут падіння змінюється.

На рис. 4.9 добре видно різке відхилення величини уклону в інтервалі 6–7. Це вказує на наявність в цьому місці аномальних умов залягання, хоч на профілю (крива 1) цього майже не видно.

Величина вертикальної амплітуди можливого порушення в будь-якому інтервалі може бути обчислена за формулою:

$$H_k = 0,5s_k \cdot \Delta_i''$$

де H_k – вертикальна амплітуда посередині k -ого інтервалу профільної лінії;

s_k – горизонтальна довжина k -ого інтервалу, м (вимірюється на плані);
 Δ''_i – друга послідовна різниця уклонів суміжних інтервалів.

Таблиця 4.1

№ тчк.	Відмітки підшови пласта, м	Перевищення, м	Відстань s, м	Уклони i	Перші різниці уклонів, Δ'	Другі різниці уклонів, Δ''	Середня амплітуда $h_{ср}, м$
1	92,8	1,4	135	0,0104	-0,0008	0,0012	3,7
2	94,2	1,1	115	0,0096	+0,0004	-0,0010	
3	95,3	0,7	70	0,0100	-0,0006	+0,0029	
4	96,0	0,8	85	0,0094	+0,0023	+0,0173	
5	96,8	1,7	145	0,0117	+0,0196	-0,0384	
6	98,5	6,0	192	<u>0,0313</u>	-0,0188	+0,0163	
7	104,5	1,5	120	0,0125	-0,0025	+0,0025	
8	106,0	0,5	50	0,0100	0,0000	0,0000	
9	106,5	0,7	70	0,0100	0,0000	0,0000	
10	107,2	0,6	60	0,0100	0,0000	0,0000	
11	107,8	1,4	140	0,0100			
12	109,2						

Для визначення величини амплітуди користуються спеціальною номограмою, побудованою за наведеною вище формулою для різних значень змінних величин s_i та Δi .

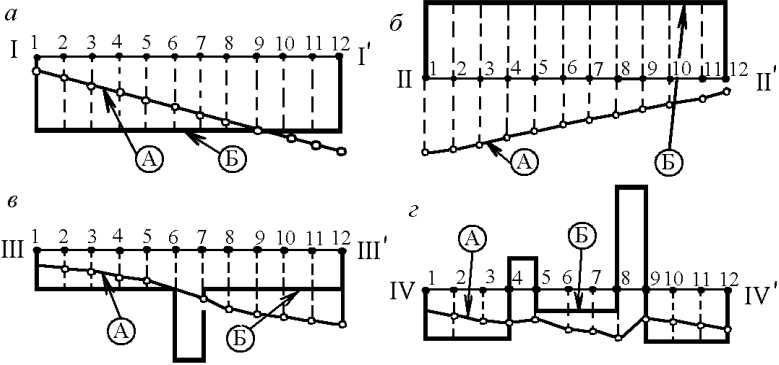
Аналізуючи форму поверхні пласта графоаналітичним методом, потрібно мати на увазі, що графіки уклонів за формою суттєво відрізняються від форми початкової поверхні, яка зображується на звичайних профілях. Тому при використанні даного способу рекомендують керуватися типовими графіками, зображеними на рис. 4.10. На них буквою A позначено вигляд профілю вихідних поверхонь деяких структурних форм, а буквою B – графіки уклонів цих структурних форм. Подібні типові графіки можна побудувати для будь-яких форм і їх сполучень. Наявність типових графіків значно полегшує розшифрування графіків уклонів.

Ефективність способу плоских вертикальних перерізів переважно залежить від таких чинників: *ступеня порушеності пласта, повноти його розвідки, похибки визначення координат x , y , z точок поверхні, кута падіння*. Дослідження показали, що він дає найкращі результати при горизонтальному і пологому заляганні, задовільні – при похилому і не завжди задовільні – при крутому. Із збільшенням кута падіння пласта різко зростає вплив похибок координат x , y , z на точність побудови профілів або уклонів. Це призводить до спотворень, котрі можна сприймати як порушення. Тому використовувати цей спосіб при кутах падіння пластів більших 45° не доцільно. Повнота розвідки вважається достатньою, якщо на профільних лініях, які перетинають порушення, з обох боків від нього є по три і більше точок з відомими відмітками, за якими будувався профіль або графік уклону.

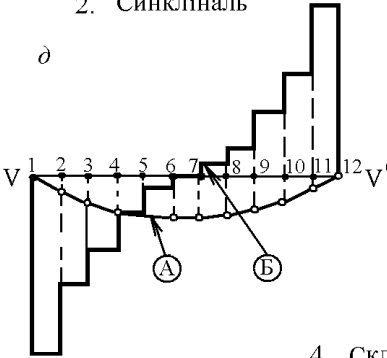
При побудові профілів вертикальний масштаб слід вибирати в 2–5 разів більший горизонтального. Ефективність способу підвищується, якщо профільні лінії розташовуються вхрест простягання тектонічного порушення.

Спочатку виконують побудови за двома-трьома профільними лініями, направленими вхрест простягання пласта, і за однією-двома лініями, спрямованими у напрямку простягання. Потім, залежно від одержаних результатів, проводять нові профільні лінії, направляючи їх так, щоб вони перетинали вхрест простягання виявлені зони порушень, а також порушення, зафіксовані розвідкою на гіпсометричних планах.

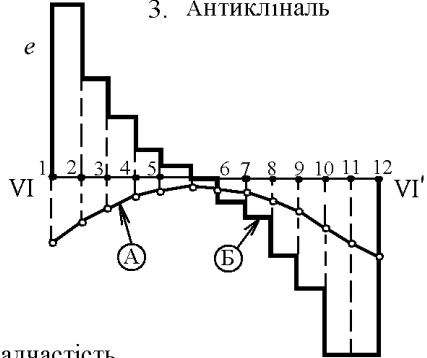
1. Монокліналь



2. Синкліналь



3. Антикліналь



4. Складчастість

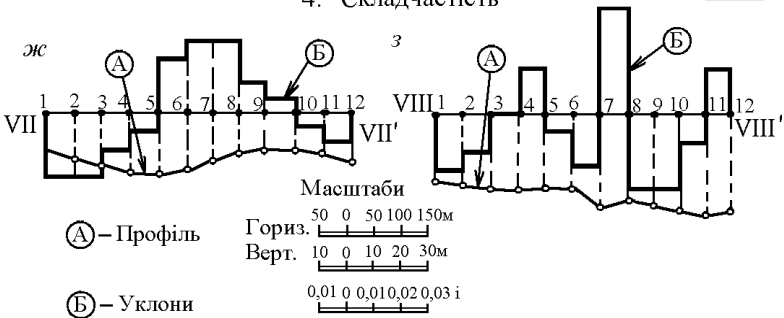


Рис. 4.10. Зміна уклонів різноманітних структурних форм

4.6. Гірничо-геометричні розрахунки в процесі проектування виробок

4.6.1. Загальні відомості

При складанні проектів проведення виробок різного призначення при плануванні розвитку гірничих робіт в межах шахтного поля виникає необхідність виконати відповідні гірничо-геометричні розрахунки.

Всі виробки можна поділити на січні, або пройдені по корисній копалині, які в свою чергу можуть бути вертикальними, похилими і горизонтальними. Крім того, в практиці доводиться задавати виробки на загублене крило.

Умови задання виробок визначаються геометрією залягання пласта, що розроблюється, прийнятою системою розробки, схемою розкриття і підготовки. З геометричного погляду задання виробок при графічному способі розв'язування даної задачі зводиться до розв'язування задачі на пряму і площину. При цьому площина ототожнюється з пластом, простягання α і падіння δ якого задані. Пряма ж ототожнюється з віссю виробки, заданої в певному напрямі.

Елементи залягання пласта і напрям виробки відносять до точок, заданих умовою задачі. Складаючи проект проведення січної виробки, спочатку потрібно визначити координати точки перетину виробки з пластом і її довжину. Одержані результати використати в технічних і економічних розрахунках проекту.

При складанні проекту проведення виробки по корисній копалині спочатку обчислюють проектні кутові величини – напрям виробки і кут її нахилу до горизонту. В процесі втілення проекту в життя обчислені величини уточнюють на підставі даних маркшейдерських зйомок. Задачі про задання виробок розв'язують переважно графічним способом. Розглянемо це на конкретних прикладах.

4.6.2. Задання січних виробок на пласт

4.6.2.1. Вертикальна виробка (ствол, шурф, свердловина)

Приклад 1. Визначити координати точки зустрічі $K(x_K, y_K, z_K)$ вертикальної виробки з пластом і її довжину L , якщо відомі координати x_A, y_A, z_A устя виробки A , є топографічний план поверхні і гіпсометричний план пласта.

Розв'язування

1. Суміщуємо план поверхні і гіпсометричний план (рис. 4.11).

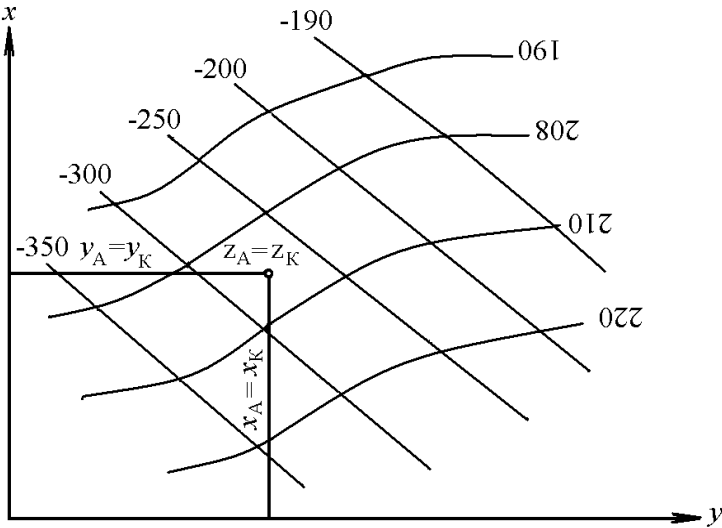


Рис. 4.11. План денної поверхні, суміщений з гіпсометричним планом

2. Наносимо за координатами на суміщений план проектне положення устя виробки (точка A).

3. Оскільки за умовою задачі виробка вертикальна, то мають місце рівності

$$x_K = x_A, y_K = y_A.$$

За суміщеним планом знаходимо, що $z_A = 205$ м, а $z_K = -275$ м.

4. Довжину виробки можна обчислити, як різницю

$$L = z_A - z_K = 205 - (-275) = 480 \text{ м.}$$

Приклад 2. Визначити координати x_K, y_K, z_K точки K зустрічі вертикальної виробки з пластом і її довжину L , якщо відомо: точка $A(x_A, y_A, z_A)$ розташована на пласті, елементи залягання пласта α і δ , координати устя виробки – точки $B(x_B, y_B, z_B)$.

Розв'язування

1. За елементами залягання пласта в точці A , нанесеній за координатами на план, будемо ізогіпси, вважаючи пласт площиною (рис. 4.12).

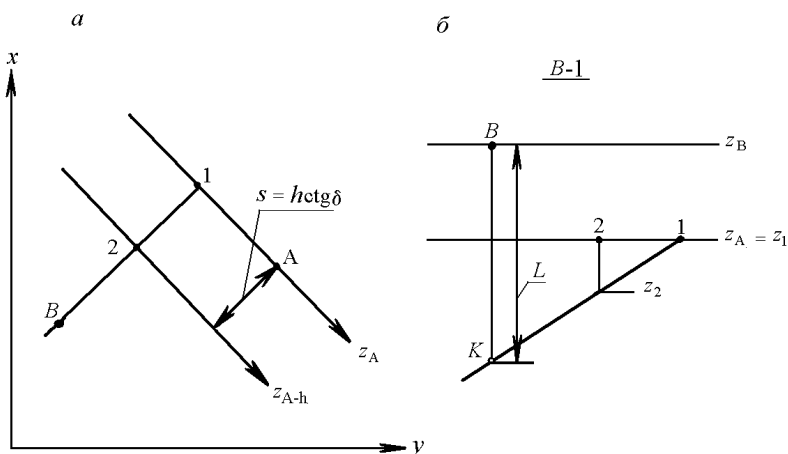


Рис. 4.12. Задання січної вертикальної виробки:
a – план; *б* – розріз

2. За проектними координатами наносимо на план устя виробки *B*.
3. Скориставшись планом, будуємо по лінії *B-1* розріз вхрест простягання пласта.
4. З розрізу легко графічно знайти довжину *L* вертикальної виробки і аналогічно до попереднього прикладу координати точки *K*:

$$\begin{aligned} x_K &= x_B \\ y_K &= y_B \\ z_K &= z_B - L. \end{aligned}$$

4.6.2.2. Похила виробка (свердловина, квершлаг, ствол)

Приклад 3. Визначити координати x_K, y_K, z_K точки *K* зустрічі похилої виробки з пластом і довжину *L* цієї виробки, якщо відомо: точка *A* (x_A, y_A, z_A) розташована на пласті, який має елементи залягання α і δ , устя виробки точка *B* (x_B, y_B, z_B), елементи залягання α_0 і δ_0 похилої виробки.

Розв'язання

1. Як і в попередньому прикладі, наносимо на план точки *A* і *B* за їх координатами (рис. 4.13, *a*).

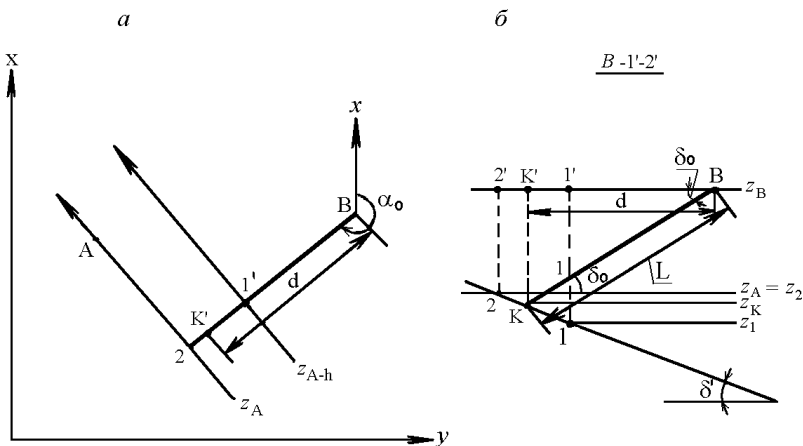


Рис. 4.13. Задання січної похилої виробки на пласт:
a – план; *б* – розріз

2. Знаючи положення точки *A* і елементи залягання пласта, будемо ізогіпси пласта з відмітками z_A і z_{A-h} .

3. З точки *B* під кутом простягання α_0 наносимо на план проєкцію напрямку похилої виробки, яка перетинає ізогіпси в точках *1'* і *2'*.

4. Будемо розріз по напрямку *B-1'-2'* (рис. 4.13, б). На ньому з точки *B* проводимо похилу пряму під заданим кутом δ_0 і визначаємо точку *K* та довжину *L* виробки.

5. На рис. 4.13, б графічно визначаємо горизонтальне проложення *d* похилої виробки і наносимо на план положення точки *K*. Графічно з плану визначаємо координати точки *K*.

4.6.2.3. Горизонтальна виробка (свердловина, квершлаг, штольня)

Приклад 4. Провести горизонтальну виробку з точки *B* (x_B, y_B, z_B) в точку *C*, якщо відома точка *D* (x_D, y_D, z_D), розташована в площині пласта з елементами залягання α і δ .

Умовою задачі передбачається знаходження напрямку цієї виробки і її довжину до зустрічі з пластом, тобто потрібно визначити α_0 і *L* горизонтальної виробки. Графічно задача розв'язується в такій послідовності.

Розв'язування

1. Наносимо на план точки *B* і *D* за їх координатами (рис. 4.14).

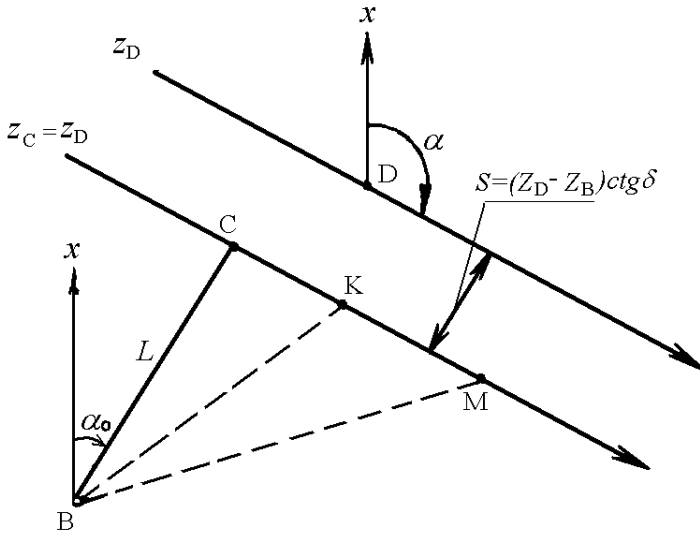


Рис. 4.14. Задання січної горизонтальної виробки на пласт

2. Через точку D за кутом α проводимо ізогіпсу з відміткою z_D .

3. Оскільки за умовою задачі горизонтальну виробку слід провести в точку C , то відмітки точок B і C однакові. В цьому випадку горизонтальне проложення, необхідне для проведення другої ізогіпси, обчислюють за формулою:

$$s = (z_D - z_B) \operatorname{ctg} \delta.$$

4. Відклавши одержану величину s по лінії падіння, проведемо горизонталь з відміткою $z_C = z_B$.

5. Будь-яка точка, розташована на проведеній горизонталі, задовольнятиме умову задачі, тобто будь-яка виробка, проведена на цю горизонталь, наприклад в точки C, K, M буде січною горизонтальною виробкою.

6. Величини α_0 і L таких виробок визначають графічно з плану.

4.6.3. Задання виробок по пласту

Приклад 5. Визначити кут падіння δ і довжину L похилої виробки, проведеної по пласту з точки B під кутом простягання α до перетину з відкаточним штреком в точці C (рис. 4.15).

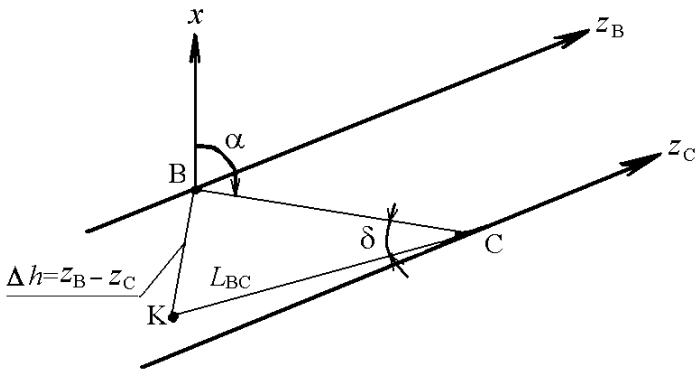


Рис. 4.15. Задання діагональної похилої виробки по пласту

Розв'язування

1. Відповідно до заданого простягання α виробки на плані проводимо пряму до перетину з горизонтом відкаточного штреку і знаходимо точку C .

2. Від лінії BC (горизонтального проложення) даної виробки біля точки B будемо прямий кут і на катеті BK відкладаємо величину перевищення точки B над C : $\Delta h = z_B - z_C$. Одержану точку K з'єднуємо з точкою C . З прямокутного трикутника CBK знаходимо шукані величини: $KC = L$ – довжина похилої виробки, $\angle BCK = \delta$ – кут нахилу цієї виробки.

Приклад 6. Визначити положення на плані похилої виробки, проведеної по пласту з точки B під заданим кутом нахилу δ (рис. 4.16, *a*).

Дана задача є оберненою до попередньої. Розв'язування її зводиться до знаходження величини горизонтального проложення прямої при заданому куті нахилу і відомому перевищенню. Для цього виконуємо допоміжний вертикальний розріз (рис. 4.16, *б*), на якому у вибраному масштабі знаходимо величину горизонтального проложення $B'C = r$ для заданих умов. Потім радіусом, що дорівнює знайденій величині, робимо засічки на плані (рис. 4.16, *a*). Можливі два варіанти положення виробки із заданими параметрами. Це напрями BC і BC' . Обидва вони задовольняють умову задачі. Якщо ж заданий кут нахилу виробки більший кута падіння пласта δ , то задача немає розв'язку.

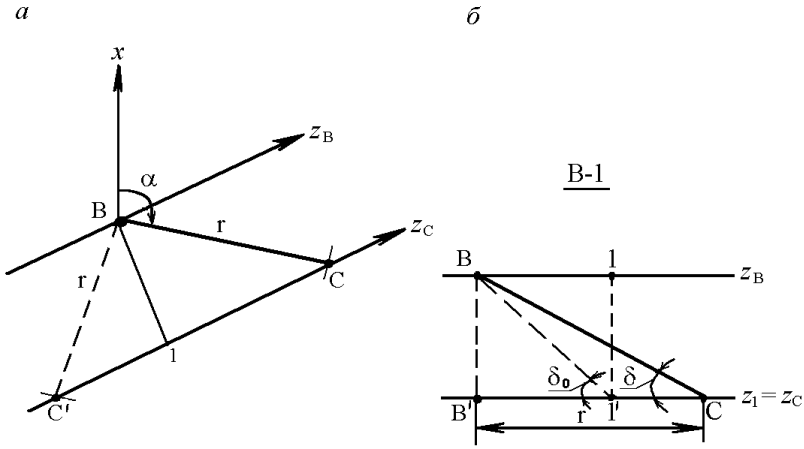


Рис. 4.16. Визначення положення похилої виробки, проведеної по пласту під заданим кутом нахилу:
a – план; *б* – розріз

При проведенні по пласту штретків контролюють лише уклон проведення виробки. Для цього використовують ватерпас або систему реперів. Положення бремсбергів і уклонів визначають проектом розробки і контролюють їх положенням лише в горизонтальній площині.

4.6.4. Задання виробок на загублене крило

Якщо в процесі спорудження виробки вона зустріла якісь ознаки порушення товщі, про які мова йшла раніше, то необхідно вивчити це порушення.

Для цього необхідно:

- установити, де знаходиться зміщена частина пласта;
- визначити елементи залягання пласта, по якому пройдена виробка біля зміщення;
- по можливості визначити елементи залягання зміщувача;
- побудувати горизонтальну проекцію зміщення;
- установити можливі напрями розкриття зміщеної частини пласта.

Визначити відносне переміщення блоків розривної структури – це означає установити напрям α' та величину їх відносного переміщення R . Визначення відносного переміщення дає можливість правильно знайти взаємне положення

крил порушеного пласта і вибрати оптимальний напрям для виробок, які задають на зміщене крило. Напрямок переміщення може відноситися до будь-якого крила розірваного пласта. При установленні типу зміщення напрям переміщення відносять до всякого крила. Якщо задають виробки на зміщене (загублене) крило пласта, то переміщення відносять до цього крила.

В практиці відносно переміщення і його напрям α' визначають різними способами залежно від умов визначення і характеру розв'язуваних при цьому задач. Ці способи можна поділити на чотири групи.

До першої групи відносять прийоми визначення α' за ознаками чи слідами переміщення, які спостерігають на дзеркалах ковзання. Ці прийоми використовують в умовах розкриття зміщувача гірничими виробками і оскільки вони ґрунтуються на детальному вивченні поверхні зміщувача, то їх часто називають *морфологічними*.

До другої групи відносять прийоми визначення α' за ознаками, які спостерігаються в зоні тектонічного розриву з боку відомого крила. Залежно від характеру ознак такі прийоми називають *структурними*. Як ознаки використовують:

- підгортання пласта в зоні зміщувача;
- матеріал, який заповнює зону зміщувача;
- оперяючі тріщини тощо.

До третьої групи відносять способи, які використовують при відсутності ознак і слідів переміщення або їх нечіткого вираження при перетині виробками зміщувача і його зони. В основі цих способів лежать результати розвідки шуканого крила з поверхні чи з гірничих виробок. В цьому випадку необхідне детальне вивчення літології і стратиграфії розрізу порід з обох боків тектонічного розриву. Їх співставлення уможливило вирішення поставленого питання. Такий спосіб визначення R і α' називають *літологічним*.

До четвертої групи відносять способи визначення R і α' оснований на використанні одних і тих же лінійних елементів геологічної структури, які спостерігаються на обох крилах зміщення. Як лінійні елементи при цьому використовують осі складок, лінії обрізів зміщувачем пластів, контури лінз тощо.

ГЛАВА 5. ГЕОМЕТРИЗАЦІЯ ТРІЩИНУВАТОСТІ МАСИВУ ГІРСЬКИХ ПОРІД

5.1. Класифікація тріщин

Тріщини – це розриви суцільності гірських порід без значного відносного переміщення по них блоків.

При утворенні і зміні гірських порід в загальному процесі розвитку земної кори породи розчленяються по тріщинах на блоки різної величини і форми. Це явище називається *тріщинуватістю масиву гірських порід*. Тріщинуватість являє собою загальну властивість масиву гірських порід. Вона характеризує структуру, геомеханічні властивості масиву і гірничо-геологічні умови досліджуваних ділянок земної кори.

Розв'язування багатьох гірничо-геологічних задач потребує врахування тріщинуватості масиву, що вивчається. Це дає можливість одержати повнішу структурну характеристику, створює правильніше уявлення про масив як шарувате, тріщинувате середовище з анізотропними механічними властивостями.

Тріщини виникають разом з гірською породою, існують і змінюються в ній протягом всієї її історії. В гірських породах вони утворюють складні просторові мережі. Будова мереж тріщин визначає деформаційні, міцнісні, фільтраційні та інші властивості масивів гірських порід і шаруватих товщ, закономірності розміщення і технологію розробки родовищ багатьох корисних копалин. Тріщини можуть бути заповнені водою, газами, мінеральними і органічними речовинами. Тріщини різноманітні за геометричними ознаками, за умовами їх утворення, за формою і будовою.

Тому відповідно розрізняють *геометричну* (рис. 5.1), *генетичну* (рис. 5.2) і *морфологічну* (рис. 5.3) класифікації тріщин.

За способом утворення тріщини поділяють на *тріщини сколювання* і *тріщини відриву*. Ці тріщини призводять до розриву суцільності гірських порід.

Тріщини сколювання виникають під дією максимальних дотичних напружень. В гірських породах вони, зазвичай, щільно стиснуті, мають рівну і відносно гладку поверхню стінок. Ці тріщини зберігають своє орієнтування. Для них характерною є велика протяжність і порівняно витримана густота. Вони широко розповсюджені на ділянках, порушених підкидами і зсувами. Тріщини сколювання поширюються на великі глибини.

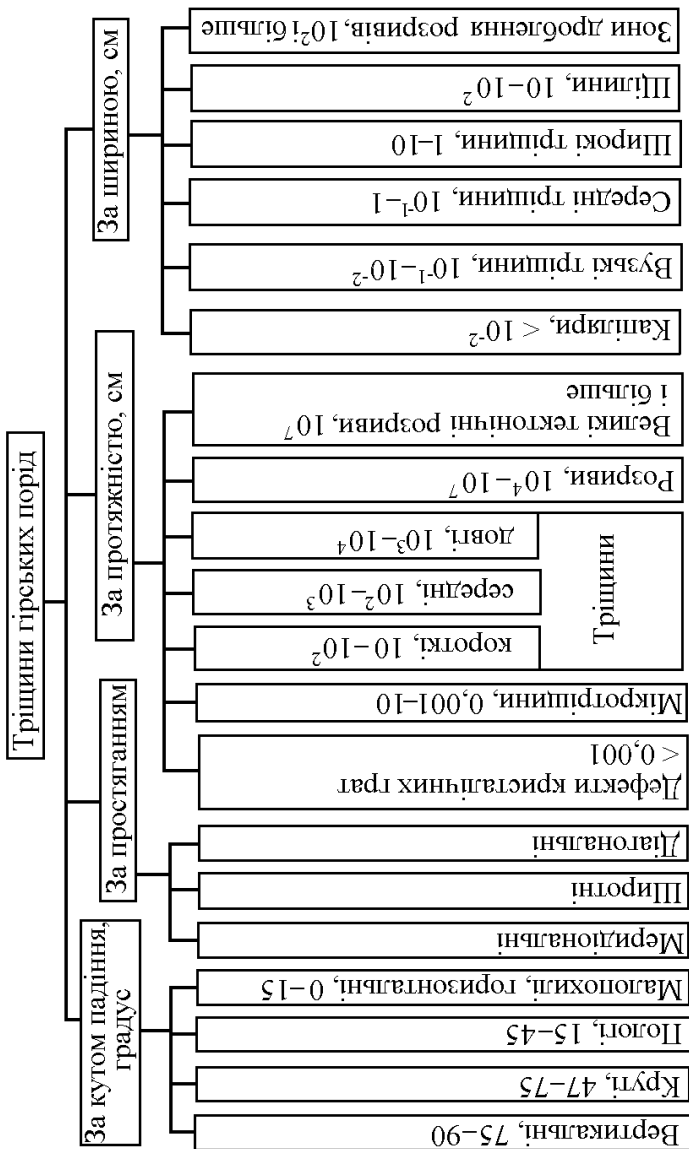
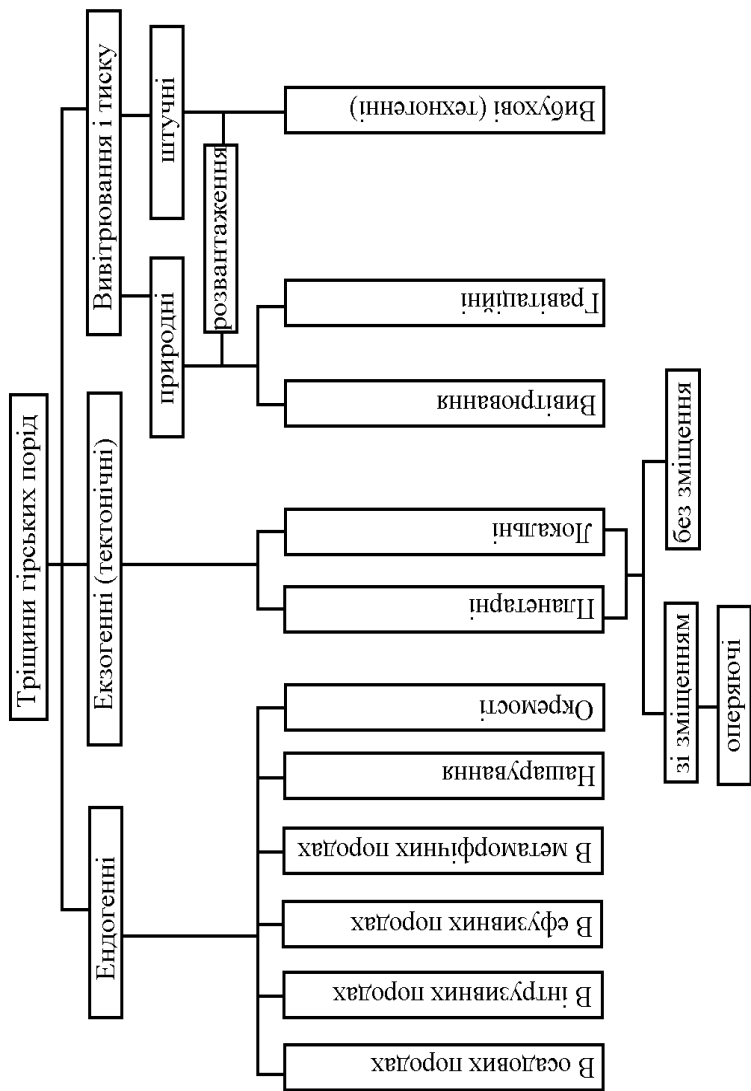


Рис. 5.1. Геометрична класифікація тріщин



5.2. Генетична класифікація тріщин

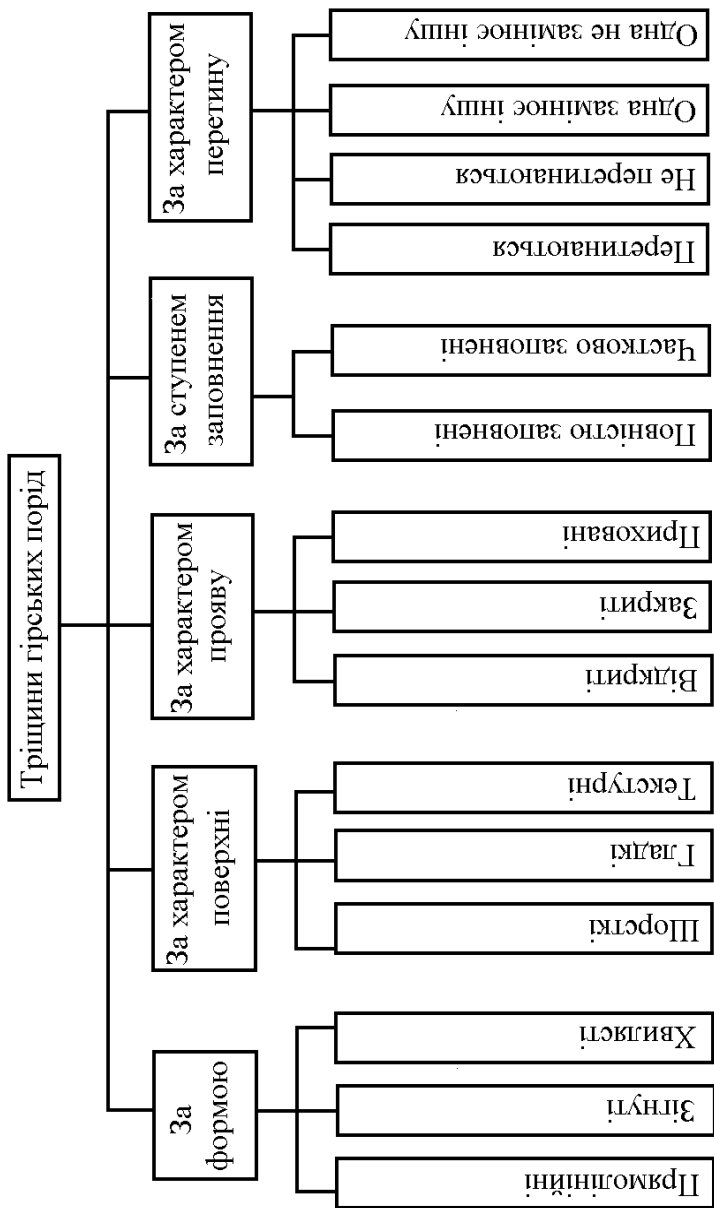


Рис. 5.3. Морфологічна класифікація тріщин

Тріщини відриву виникають під дією нормальних напружень, перпендикулярних до головної осі розтягу. Для них характерна криволінійність, нерівномірність поверхні, вони широко виклинюються у напрямку простягання і падіння, заповнені кусками вміщуючих порід. Утворюються вони на поверхні землі, а з глибиною зникають.

Кліважем називають здатність гірських порід поділятися по паралельних чи майже паралельних поверхнях на тонкі пластинки. Ця властивість порід в механічному розумінні виражається утворенням поверхонь ковзання, по яких частинки зміщуються відносно одна одної в процесі пластичної деформації. Кліваж не порушує суцільності порід. Цим він відрізняється від розглянутих вище тектонічних тріщин. В зоні вивітрювання кліваж має вигляд відкритих або закритих паралельних тріщин з рівними поверхнями.

В породах, розташованих на глибині, кліваж має приховану будову і може бути помічений лише за переміщенням відносно різко виражених меж. Кліваж широко розповсюджений в деформованих породах, особливо в породах, зібраних в складки. При відбиванні вугілля в очисних вибоях широко використовують кліваж вугільних пластів.

За технологічним чинником тріщини поділяють на *поздовжні* (різниця кутів простягання тріщини і площини відслонення чи схилу не більша 20°); *діагональні* (різниця кутів простягань в межах $21-70^\circ$); *поперечні* (різниця кутів простягань більша 70°);

Тріщини зумовлюються зменшенням об'єму гірських порід при діагенезі осадків і при остиганні вивержених порід. Ці тріщини називають *ендогенними*, або *контракційними*, *первинними*, *тріщинами усихання* чи *тріщинами окремоті*. В пластових родовищах такі тріщини розташовуються перпендикулярно до напластування і утворюють, зазвичай, дві системи: *основу*, паралельну простягання пластів, і *торцева*, паралельну падінню пластів (рис. 5.4).

Основна тріщинуватість ендегенного походження утворюється внаслідок сколювання, торцева – внаслідок відриву. Основна тріщинуватість має гладкі поверхні, торцева – шорсткі.

В кам'яному вугіллі основна тріщинуватість виражається чіткіше, ніж торцева. Місцями тріщинуватість по основній системі проявляється настільки інтенсивно, що увесь вугільний пласт виглядає ніби складений з тонких пластинок.

Тріщини, які появляються внаслідок тектонічних зусиль на вже сформовану породу при утворенні різних тектонічних структур, називають *екзогенними* або *тектонічними*.

Тектонічні тріщини також утворюються як тріщини відриву і сколювання. Тріщини відриву виникають лише при наявності розтягувальних напружень. Тріщини сколювання утворюються під деяким кутом до напрямку найбільших стискуючих зусиль. Відносно пласта більшість таких тріщин розташовується косо. Тому вони одержали також назву *кососічних*.

Екзогенні тріщини, переважно, не пов'язані з напластуванням, мають добре виражені поверхні, на яких можна виявити дзеркала ковзання, сліди при-тирання. За формою поверхня тріщин буває ребристою, зігнутою, хвилястою, не завжди строго паралельною одна одній. Зчеплення по них незначне.

Екзогенні тріщини найбільш впливають на зсування гірських порід, розподіл тиску бокових порід і відбивання вугілля.

Тріщини вивітрювання виникають внаслідок хімічного і фізичного вивітрювання гірських порід, які втратили свою монолітність. Внаслідок вивітрювання з'являється мережа тріщин, яка зумовлює розпадання великих блоків на окремі куски. При цьому мають місце усі (аж до прихованих) первинні нетектонічні тріщини. Ступінь руйнування порід і густина видимих тріщин, викликаних вивітрюванням, з глибиною швидко зменшуються.

Тріщини тиску утворюються під впливом гірського тиску і вибухів при проведенні гірничих виробок і вийманні корисної копалини, коли напруження гірських порід, що виникають на ділянці, перевищують границю пружності. Такі тріщини, в основному, є тріщинами відриву. Поверхні їх досить нерівні, покручені. Поширюються вони нерівномірно і не утворюють систем тріщин.

5.2. Параметри тріщинуватості

Оскільки тріщинуватість гірського масиву є постійно діючим чинником, що впливає на умови проведення гірничих робіт, то їх необхідно систематично вивчати, документувати і обліковувати.

При цьому великі тріщини підлягають окремому обліку і документуванню, оскільки їх графічно можна зобразити в масштабі плану. Переважна ж більшість тріщин є малими, тому їх документування, характеристика і облік можливі лише за середніми значеннями показників.

Для структурної характеристики масиву і врахування впливу тріщинуватості при вирішенні гірничих завдань мають значення наступні геометричні показники тріщинуватості:

– орієнтованість тріщин, яка визначається кутовими величинами – простяганням A і кутом падіння тріщин Δ . Цей показник дає можливість виділяти системи тріщин за їх орієнтованістю;

– розкриття тріщин або їх ширина. Цей показник через трудність його вимірювання характеризують наближено шляхом віднесення тріщин в одну з груп: *відкриті, закриті та приховані*;

– протяжність (довжина) m тріщин – вимірюється по нормалі до напластування чи сланцюватості (рис. 5.5);

– відстань t – вимірюється по нормалі між двома сусідніми тріщинами однієї й тієї ж системи;

– інтенсивність (густота) тріщинуватості – характеризується коефіцієнтом K густоти тріщинуватості.

Розрізняють *лінійний* $K_{л}$ *коефіцієнт густоти тріщинуватості* $K_{л} = N_{л}/l$ і *площовий* $K_{п}$ *коефіцієнт густоти тріщинуватості* $K_{п} = N_{п}/S$, де $N_{л}$ - кількість тріщин даної системи на відрізьку довжиною l ;

$N_{п}$ – кількість тріщин даної системи на ділянці площею S ;

– ступінь роздробленості масиву $W = 1/V_{сер}$, де $V_{сер}$ – середній об'єм блоку, який визначається середніми відстанями між тріщинами найкраще виражених трьох систем, що утворюють форми структурних блоків.

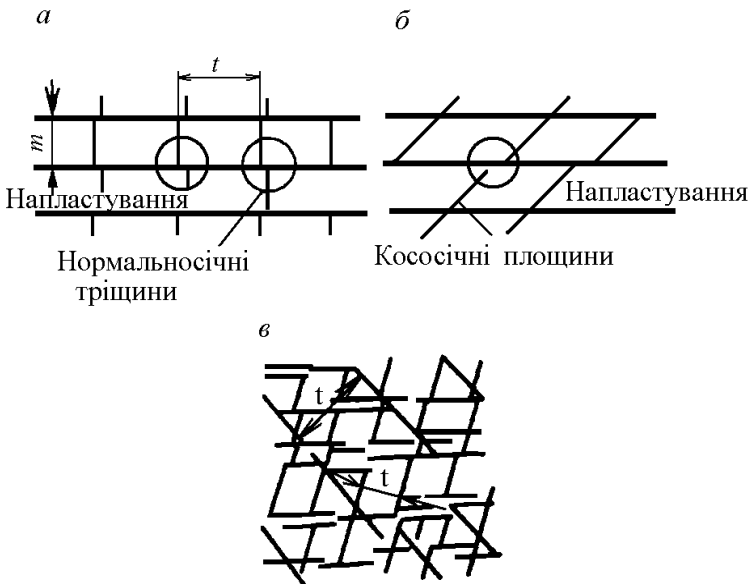


Рис. 5.5. Схеми тріщинуватості у вертикальних перерізах (а, б) і в площині напластування (в)

5.3. Проведення спостережень за тріщинуватістю

Вивчення тріщинуватості масиву гірських порід включає польові спостереження, опрацювання і аналіз польових спостережень, побудову стереограм ділянок, складання карти і решітки тріщинуватості гірських порід, аналіз результатів зйомки тріщин з використанням математичної статистики, прогноз впливу структурно-тектонічних особливостей на стійкість гірничих виробок і технологію ведення гірничих робіт.

Всі методи спостереження тріщинуватості поділяють на *прямі* й *непрямі*. Вони можуть бути зведені в три групи: натурні, фотограмметричні і геофізичні. Ці методи в свою чергу поділяють на декілька видів за способом проведення вимірів і відповідно використаному при цьому обладнанню.

Спостерігають тріщинуватість як корисної копалини, так і бокових порід в природних і штучних оголеннях на уступах кар'єрів, у вибоях підготовчих й очисних виробок. Залежно від однорідності структури родовища спостереження ведуть в точках через кожні 10÷200 м.

Для проведення спостережень тріщинуватості гірського масиву установлюють ділянки і точки спостережень. Ділянки спостережень мають розташовуватися в однакових умовах залягання і в межах блоку великої розривної структури. В межах ділянки спостереження виділяють точки спостереження, приурочені до січних виробок і виробок по покладу.

В січних виробках тріщинуватість масиву спостереженнями вивчається на всю потужність оголених порід. У виробках, пройдених по покладу, вивчається тріщинуватість покладу і безпосередньої покрівлі.

Точки спостереження – це оголення у вибої і на стінах виробок рівновеликих площ, які уможливають охопити спостереженнями тріщини різних систем.

Перерізи виробок дають можливість в кожній точці спостереження зробити виміри 15÷20 тріщин. Кількість вимірювань на ділянці визначається кількістю точок спостереження і змінюється в межах 80÷120 вимірів. Кожна точка спостереження нумерується і прив'язується до певних контурів виробки або до точок маркшейдерської зйомки. В умовах одноманітного залягання в межах ділянки вказана кількість вимірів є достатньою для надійного визначення середніх значень показників тріщинуватості.

Для вимірювання елементів залягання і параметрів тріщин використовують гірничий компас, тріщинний кутомір, рулетку, лінійку, сантиметрову шкалу, нанесену на рукоятку гірничого молотка.

5.4. Опрацювання спостережень і документування тріщинуватості

В процесі вивчення тріщинуватості накопичується велика кількість вимірів. Результати опрацювання і узагальнення цих спостережень зображують у вигляді діаграм і решіток (граток) тріщинуватості по окремих ділянках, а також шляхом нанесення умовними знаками на геологічні та маркшейдерські плани.

Діаграми тріщинуватості. Результати графічного опрацювання вимірів орієнтування тріщин в межах ділянки спостережень з метою виділення їх систем стосовно вказаного показника і визначення середнього значення елементів залягання кожної системи називають *діаграмою тріщинуватості*.

В умовах горизонтального і пологого залягання порід січні тріщини в переважній своїй більшості є прямовисними чи крутими. Тому виділення систем тріщин здійснюють за азимутом A . При використанні цього показника діаграму тріщинуватості будують у формі круга (діаграма-роза) або прямокутника.

Для побудови діаграми-рози всі виміри азимутів простягання тріщин за їх значенням поділяють на класи з деяким кутовим інтервалом, наприклад 10° . В межах кожного інтервалу знаходять середнє значення азимуту, відповідно якого проводять відрізок, що за довжиною в прийнятому масштабі дорівнює кількості вимірів, виконаних в інтервалі. При виборі масштабу (наприклад, 5 вимірів = 1 см) враховують загальну кількість вимірів і потрібну величину діаграми-рози. Потім кінці напрямів в усіх інтервалах послідовно з'єднують прямими, внаслідок чого одержують пелюстки діаграми-рози (рис. 5.6).

На діаграмі виділяються дві системи тріщин. Між ними намічається кут, вільний від тріщин. З точки зору безпечного ведення очисних робіт область цього кута є найсприятливішою. Бісектриса цього кута вказує оптимальний напрям очисного вибою.

При розглянутому використанні діаграми-рози її часто називають *паспортом* тріщинуватості порід *покрівлі очисного вибою*. Зазвичай він має складатися перед проходженням розрізної печі та в усіх випадках появи завалів очисного вибою.

Іноді для розглядуваних умов залягання порід будують прямокутну діаграму тріщинуватості ділянки. Для побудови по осі абсцис відкладають виміряні в кожному інтервалі середні азимуту тріщин, а по осі ординат – кількість вимірів в інтервалі. Слід відмітити, що діаграма-роза, порівняно з прямокутною дає природніше сприймання орієнтування тріщин.

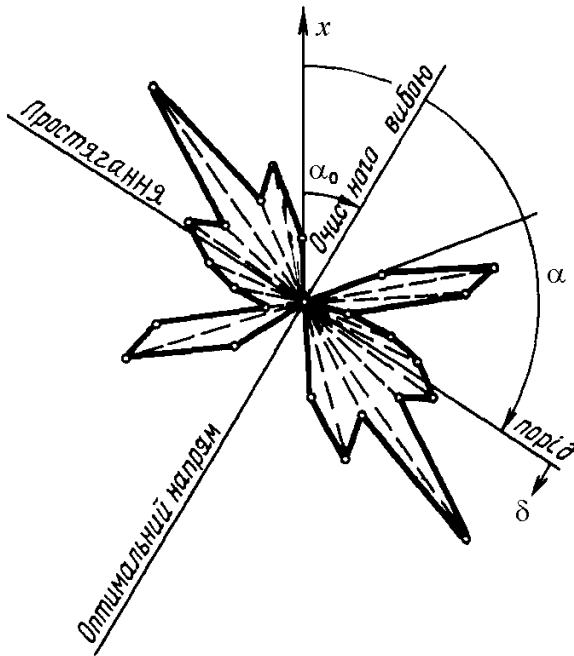


Рис. 5.6. Діаграма-роза тріщинуватості

При похилому і крутому заляганні порід орієнтування січних тріщин характеризується величинами A і Δ . В цих умовах кожна тріщина за елементами залягання, як за координатами, зображається точкою. Одержану таким способом діаграму тріщинуватості називають *точковою*. Залежно від способу побудови точкові діаграми тріщинуватості також бувають *круговими* і *прямокутними*.

Для виділення систем тріщин зручно користуватися умовною рівнопроміжною сіткою із заданим радіусом R , що береться рівним 4,5 чи 9 см, і кутовим інтервалом, наприклад 10° (рис. 5.7).

Якщо при спостереженнях вимірювали азимути падіння і кути падіння, то кожна тріщина зобразиться за своїми елементами залягання на сітці у вигляді точки. Побудувавши так всі тріщини, ми одержимо кругову точкову діаграму тріщинуватості (див. рис. 5.7). На ній виразно виділяються три скупчення точок. Ці скупчення зображають системи тріщин за їх орієнтуванням і характеризують тріщинуватість масиву на даній ділянці спостережень.

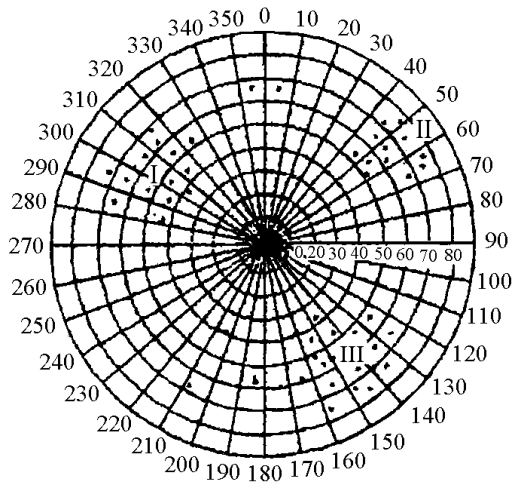


Рис. 5.7. Кругова точкова діаграма тріщинуватості

Для побудови прямокутної точкової діаграми зручно користуватися умовною рівнопроміжною сіткою. По осі абсцис відкладають азимутальні виміри A , а по осі ординат – кути падіння Δ тріщин. Кожна тріщина в такому випадку наноситься за своїми елементами залягання (рис. 5.8).

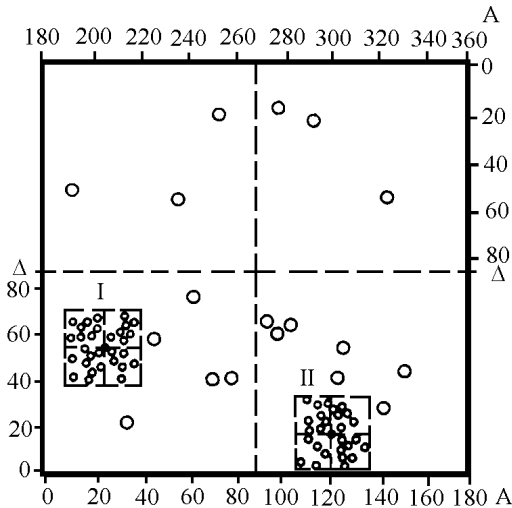


Рис. 5.8. Точкова прямокутна діаграма тріщинуватості

За скупченням точок на діаграмі виділені дві (I і II) системи тріщин. В кожній системі знайдено точки, відмічені на рисунку залитими кружками, які фіксують середні елементи залягання системи.

Прямокутна точкова діаграма тріщинуватості порівняно з круговою має перевагу: вона за умовами побудови є рівноточною в усіх частинах діаграми.

Розміри та густина тріщин кожної системи також характеризуються їх середніми величинами.

Для зображення параметрів тріщинуватості можна скористатися ще циклографічними проєкціями.

Карти тріщинуватості. Узагальнені відомості про тріщинуватість масиву гірських порід шахтного поля або родовища зображують у вигляді *карти тріщинуватості*. Ступінь узагальнення матеріалу зумовлюється масштабом карти. Масштаб карти може бути різним і визначається масштабами маркшейдерської і геологічної документації. Найпоширенішим методом зображення орієнтування тріщинуватості на картах – є *точковий метод*. Перспективним в цьому відношенні є також метод циклографічних проєкцій.

Гратки (решітки) тріщинуватості. При вирішенні деяких завдань необхідно зобразити структуру масиву в плані чи розрізах відповідно до установленної орієнтації і частоти тріщин. Такий графік називають *решіткою тріщинуватості*. Основне призначення цього графіка полягає в оцінці виділених систем тріщин з точки зору їх впливу на умови роботи або поведінку масиву. Наприклад, при вирішенні питання про вибір напрямку відпрацювання виїмкової ділянки решітка тріщинуватості порід покрівлі будується на вертикальному розрізі в напрямі простягання порід.

Оцінка стійкості уступів (бортів) розрізу має враховувати вплив структури масиву, представленої вертикальним розрізом, перпендикулярним до борту розрізу.

В усіх випадках за одержаною інформацією про кількість виявлених систем тріщин, середні значення їх елементів залягання і щільність тріщин решітку тріщинуватості будують в плані у вигляді ізогіпс систем тріщин з перерізом h (рис. 5.9, а). Величина перерізу h визначається потужністю досліджуваної товщі порід.

Відповідно до елементів залягання порід наносять лінію їх простягання, до якої приурочують вертикальний структурний розріз (рис. 5.9, б).

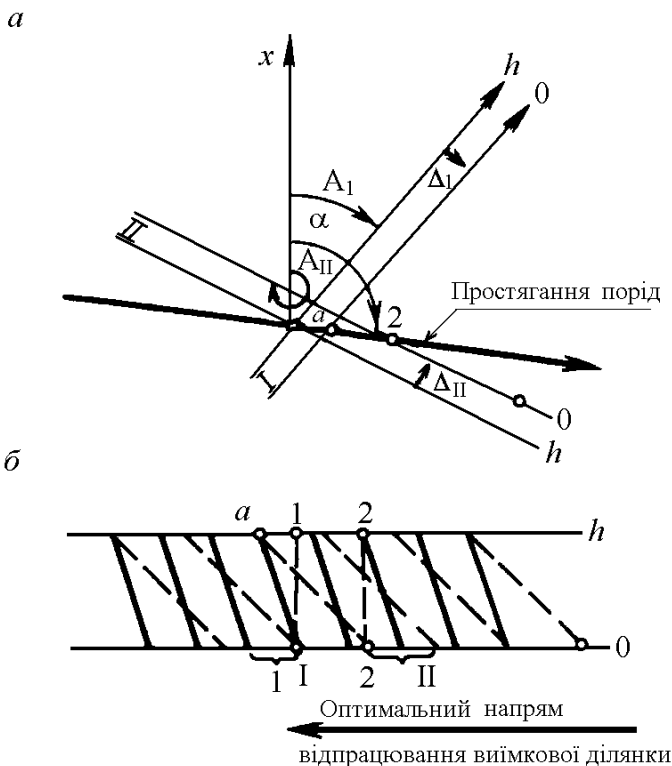


Рис. 5.9. Решітка тріщинуватості
a – в плані; *б* – на вертикальному розрізі в напрямі простягання порід

На рис 5.10 зображені решітки тріщинуватості борту розрізу для різних кутових співвідношень між кутами схилу, напластуванням порід і січними тріщинами, що уможливають оцінювати вплив виділених систем тріщин і поверхонь напластування на стійкість борту.

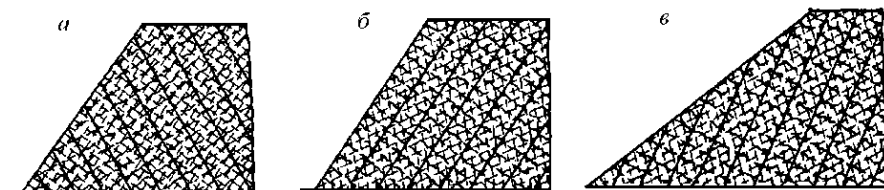


Рис. 5.10. Решітка тріщинуватості бортів розрізу

5.5. Вплив тріщинуватості масиву на проведення гірничих робіт

Тріщинуватість масиву гірських порід має велике як позитивне, так і негативне значення в різних галузях гірничої справи. Тріщинуватість порід є одним із параметрів, які визначають запаси корисної копалини і впливають на режим експлуатації родовища.

В процесі розвідки і розробки твердих корисних копалин тріщинуватість гірських порід в одних випадках сприяє підвищенню продуктивності праці, в інших є причиною різного роду ускладнень в роботі та аварій. Відомо, що тріщинуватість є одним з чинників, які зумовлюють відмінності між механічними властивостями порід в зразку і в масиві.

Тріщини, зазвичай, призводять до структурного ослаблення зчеплення масиву. В гірничій практиці є багато прикладів несприятливого розташування лінії вибою лави відносно тріщинуватості. Це ускладнює відбиття вугілля в лавах і підвищує гірський тиск.

При наявності в покрівлі добре розвинутої тріщини зі слабким зчепленням по площинах підтримувати її в таких умовах дуже складно. Такий же вплив на стійкість покрівлі можуть чинити малоамплітудні розриви. Попереднє визначення орієнтування систем тріщин дає можливість при несприятливому куті зустрічі заздалегідь вжити заходи і змінити напрям вибою лави, передбачити підсилене кріплення або змінити напрям виробки так, щоб падіння тріщин було направлене в сторону виробленого простору.

При сприятливому розташуванні вибою (60° – 90°) тріщинуватість сприяє віджиму вугілля у вироблений простір, підвищуючи продуктивність праці.

При певному орієнтуванні тріщинуватість може сприяти сколюванню корисної копалини під час руху комбайна, струга чи ковша екскаватора. При несприятливому ж орієнтуванні тріщинуватість може призвести до відколювання великих брил і ускладненню роботи видобувних машин. Орієнтування тріщин має суттєве значення і для направлення струменю води при гідравлічному відбиванні.

Збіг лінії вибою лави з простяганням тріщинуватості порід покрівлі створює сприятливі умови для посиленого тиску на кріплення і раптового обрушення порід покрівлі. Для уникнення цього лінію вибою лави необхідно розташовувати діагонально до систем тріщинуватості порід покрівлі.

Розміри міжкамерних і опорних ціликів багато в чому залежать від тріщинуватості і її орієнтування: чим інтенсивніша тріщинуватість порід, тим більших розмірів залишають цілики.

Крім того, тріщинуватість впливає на величину кута укосу кар'єру і на стійкість гірничих виробок, на газоносність і раптове виділення газу. Скупчення газу, зазвичай, пов'язане із зонами інтенсивної тріщинуватості.

Тріщинуватість впливає на орієнтування шпурів, свердловин і кускова-тість підірваної маси при проведенні масових вибухів камер чи ботів кар'єру.

З тріщинуватістю пов'язують: *установлення гідрогеологічного режиму шахти чи рудника*, оскільки тріщини є шляхами проникнення підземних вод у гірничі виробки; *визначення величини кутів зсуву*; *вивчення в період розвідки і розробки складчастої та розривної структур*, з якими генетично пов'язана тріщинуватість, і їх прогнозування; *установлення інтенсивності зрудніння*.

ГЛАВА 6. ГЕОМЕТРИЗАЦІЯ РОДОВИЩ КОРИСНИХ КОПАЛИН

6.1. Задачі і методи геометризації

6.1.1. Поняття геометризації. Методи і види геометризації родовищ корисних копалин

Геометризація родовищ корисних копалин – це сукупність спостережень, вимірювань, обчислювальних і графічних робіт з метою створення геометричного вираження форми, властивостей корисних копалин, умов їх залягання і процесів, які протікають в надрах.

Геометризація родовищ корисних копалин є *практичною частиною геометрії надр*.

В процесі геологічних і маркшейдерських робіт, починаючи з розвідки родовища до його розкриття і експлуатації, накопичується багато фактичного матеріалу, який характеризує ті чи інші кількісні або якісні властивості корисної копалини і вміщуючих порід в окремих точках.

Геометризувати родовище – це зібрати, систематизувати, методами статистики опрацювати, встановити генетичні зв'язки між окремими властивостями родовища та наочно графічно зобразити фактичний геолого-маркшейдерський матеріал.

Родовища твердих корисних копалин характеризуються не одним, а багатьма різними показниками, знання яких уможливує повніше визначити умови розробки і подальшої переробки мінеральної сировини. Ці показники характеризують умови залягання, розмір, форму, будову покладів, речовинний склад корисних копалин, гірничо-геологічні умови розробки. При цьому дуже важливою є характеристика розміщення названих показників в надрах. Кількісна оцінка показників і їх просторове розміщення становлять основний зміст геометризації родовищ корисних копалин.

Існує *геометризація форми* і *геометризація якісних властивостей родовища*. *Геометризація форми* галузь науки, що вивчає структурно-морфологічні особливості родовищ, умови їх залягання і тектоніку. *Геометризація властивостей* – займається вивченням якісних властивостей корисних копалин (вміст корисних і шкідливих компонентів та вміщуючих порід), а також їх просторовим розподілом. Обидві геометризації пов'язані між собою і окремо одна від одної не виконуються.

Результати вивчення і геометризація наближено відображають показники родовища корисної копалини і є його моделлю, яка може бути представлена в геометричній або математичній (аналітичній або цифровій) формі.

Отже, методика геометризації родовищ корисних копалин в значній мірі є методикою геометричного і математичного їх моделювання.

Створюючи таку модель, тобто здійснюючи геометризацію родовищ, використовують такі *основні методи*:

- метод геологічних розрізів (перерізів) і профілів;
- метод ізоліній;
- метод об'ємних наочних графіків;
- метод моделювання, в тому числі з використанням обчислювальних машин;
- метод циклографічних проєкцій.

Останні три методи використовуються переважно для геометризації складних в структурному і якісному відношенні покладів.

Кожний з наведених методів застосовують самостійно або найчастіше спільно з іншими.

Залежно від того, яку сторону надр переважно вивчають, розрізняють наступні *види геометризації надр*:

- геометризацію форми покладів корисних копалин і умов їх залягання;
- геометризацію розміщення фізико-хімічних і технологічних властивостей покладів і вміщуючих порід;
- геометризацію процесів, які відбувалися і відбуваються в надрах.

Процес геометризації складається з таких етапів:

- проведення спостережень, збирання інформації під час розвідки і розробки корисних копалин і документування цих робіт;
- систематизація і попереднє опрацювання спостережень і матеріалів, а також оцінка точності вихідної інформації;
- опрацювання інформації математичними і описовими методами;
- складання (побудова) геолого-геометричної або математичної моделі родовища і оцінка її точності;
- використання одержаної моделі при розв'язуванні низки гірничих задач.

Залежно від реальних умов, етапу вивчення родовища, характеру вихідної геолого-маркшейдерської інформації і конкретних задач, які висуває промисловість, геометризація поділяється на: *регіональну, детально-розвідувальну і експлуатаційну*.

Регіональна геометризація виконується з метою складання структурно-геометричних карт окремого регіону в масштабах 1:50 000–1:500 000 для виявлення загальних питань структури цього регіону. Структурно-геометричні карти дають можливість робити широкі узагальнення, будувати наукові гіпотези, визначати райони, перспективні для подальшого розвідування родовищ, виділяти в регіоні структури, сприятливі для деталізації пошуків і розвідки.

Детально-розвідувальну геометризацію проводять в масштабах від 1:5000 до 1:50000 на основі даних детальної розвідки, геологічної, структурно-геологічної і геофізичної зйомок. На цій стадії складають різні гірничо-геометричні графіки форми, умов залягання покладу, розміщення в ньому компонентів тощо. Матеріали геометризації використовують для оцінки родовища, підрахунку запасів, проектування гірничих підприємств.

Експлуатаційна геометризація є основою для правильного проведення підготовчих і видобувних робіт з метою ефективної дорозвідки і відпрацювання родовища корисної копалини. Цей вид геометризації проводиться безпосередньо при розкритті, підготовці і відпрацюванні його. Вихідними даними для експлуатаційної геометризації є обширна геолого-маркшейдерська інформація, одержана при розвідці, підготовці і відпрацюванні родовища.

Гірничо-геометрична експлуатаційна модель родовища відрізняється від попередніх видів геометризації різноманітністю зображуваних елементів досліджуваного родовища, оскільки вона детально відображає на графіках поряд з макроособливостями – мікроособливості форми і умов залягання покладу, просторового розміщення корисних (шкідливих) компонентів. Можливості експлуатаційної геометризації практично невичерпні: від планування напряму капітальних розкри-вальних виробок до планування системи розробки, послідовності відбивання руди в блоці, та випуску її з блоку.

Гірничо-геометрична модель при експлуатаційній геометризації дає можливість правильно оцінити підрахувати запаси руди за категоріями, врахувати сортність руди, вирішити питання усереднення при збагаченні руд.

Регіональна, детально-розвідувальна і експлуатаційна геометризації являють собою етапи послідовного вивчення і пізнання родовища, починаючи від його відкриття і до повного відпрацювання.

Геометризація родовищ корисних копалин є однією з методик геологорозвідувальних і маркшейдерських робіт і являє собою поступовий і послідовний процес вивчення і пізнання родовища в цілому. Геометризація є науковою математичною базою комплексного вивчення надр.

Розрізняють *загальну методику геометризації родовищ корисних копалин і частинні – конкретні.*

В загальній методиці геометризації розглядають питання техніки і методики виявлення та зображення форм і властивостей родовищ, їх умови залягання і процесів, які відбуваються в надрах.

В частинних, конкретних методиках геометризації розглядають особливості геометризації окремих типів родовищ – вугільних, залізородних, кольорових металів, нафтохімічних, гірничохімічної сировини, будівельних матеріалів тощо, з врахуванням схеми розкриття і системи розробки.

Об'єктами аналізу надр як науки за висловлюванням її основоположника П. К. Соболевського є три основні моменти життя Землі: *форма, властивості і процеси*. Тобто, якщо говорити конкретніше, об'єктами геометризації є: *показники форми, якості і процесів*, пов'язаних єдністю свого походження і які характеризують поклад.

Показником або ознакою об'єкта надр називають будь-яку фізичну, хімічну, геологічну, геометричну та іншу властивість покладу або вміщуючої породи, яку можна безпосередньо або непрямо виміряти, визначити і виразити числом. Наприклад: потужність, об'ємна маса, процентний вміст корисних і шкідливих компонентів, елементи залягання, глибина, вологість, пористість, тріщинуватість тощо.

Всі показники умовно поділяють на *структурні* та *якісні*. Перші характеризують умови залягання і форму родовищ, другі – якість мінеральної сировини і умови її переробки.

Показники одержують під час розвідки родовища і уточнюють в процесі його експлуатації. Геометризацію проводять після закінчення кожного етапу розвідки і освоєння родовища. При цьому кожний наступний етап розвідки обов'язково базується на результатах геометризації попереднього.

6.1.2. Поняття і умовності, які вживаються при геометризації

6.1.2.1. Про характер розміщення показників

Практично всі геологічні показники покладу мають свою функцію просторового розміщення. Ми ж вивчаємо просторове розміщення показників за окремими випадковими значеннями, тобто в розвідувальних точках чи точках зйомки.

Значення функції розміщення показника між точками вимірювання, зазвичай, нам невідомі. Це зумовило в процесі проведення геометризації керуватися такими припущеннями:

– зміну показника між сусідніми точками вимірювання вважають прямолінійною;

– значення показника, визначеного лише в одній із суміжних точок, поширюється на середнину відстані між точками вимірювання (рис. 6.1).

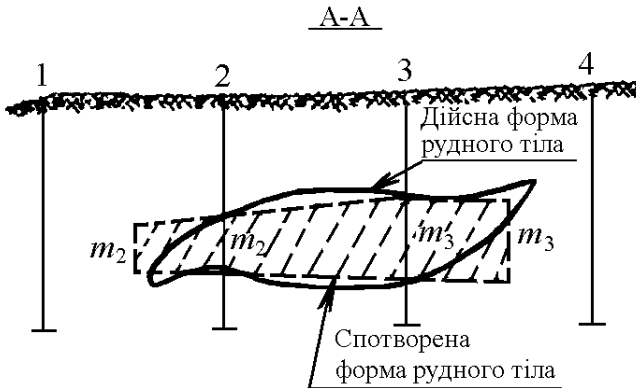


Рис. 6.1. Спотворення дійсної форми рудного тіла внаслідок лінійного поширення показників

Нехай нам відома дійсна форма рудного тіла (рис. 6.1). В перерізі $A-A$ вона показана суцільною лінією. Внаслідок розвідки свердловинами №2 і №3 зафіксовано величини потужностей m_2 і m_3 . Враховуючи прийняті припущення, при побудові одержимо іншу форму рудного тіла, відмінну від дійсної (заштрихована частина на рис. 6.1).

При такому припущенні, крім технічних похибок визначення показників, ми допустили також так звану *похибку аналогії*. Вона є наслідком поширення значень виміряних величин показника на неосвітлену розвідкою частину покладу, яка знаходиться між точками вимірювання. Величина цих похибок залежить від багатьох чинників, про які мова йтиме далі.

6.1.2.2. Про функцію розміщення показників

Будь-яка властивість P корисної копалини і гірських порід з точки зору розміщення її в надрах являє собою неявну функцію координат точки

$$P = f(x, y, z). \quad (6.1)$$

Вказане положення не буде загальним, якщо його не пов'язати з часом t , оскільки реально ми маємо справу з процесом безперервних змін матерії з часом. Проте ці зміни для більшості родовищ настільки повільні, що їх можна не враховувати.

Уявити неявну функцію через складні умови і безліч чинників, які зумовлюють її характер (вигляд) не просто. Тому залишається єдиний вихід – зобразити дану функцію графічно за допомогою ізоліній, скориставшись окремими значеннями показника.

Використання методу ізоліній для вивчення і графічного зображення функцій типу (6.1) можливе в тому випадку, коли вона задовольняє умовам, відзначеним П.К. Соболевським: скінченності, однозначності, неперервності, плавності.

Умова скінченності означає, що для будь-якої точки значення z скінченне, тобто не може бути нескінченно великого значення z ні додатного, ні від'ємного.

Умова однозначності означає, що для заданих x і y третя координата має лише одне значення. Впливає це із основної властивості топографічної поверхні: перетинатися з прямовисною лінією або лінією, нормальною до площини проекцій, лише в одній точці.

Умова неперервності вимагає, щоб нескінченно малому переміщенню точки в горизонтальній площині (приросту координат x і y) відповідав нескінченно малий приріст функції (координати z).

Умова плавності означає, що криві різних плоских перерізів поверхні (горизонталі, профільні лінії) мають бути плавними.

Перші дві умови очевидні і не потребують пояснень. Третю умову слід розуміти не як наявність суцільності показника у всіх точках. Наприклад, на розсіпних родовищах золота, по суті, немає неперервності в розподілі металу, оскільки немає суцільного зливка, і частинки металу розпилені в усій масі золотовмісного піску.

Плавність функції є менш визначеним поняттям, ніж неперервність. При графічному зображенні функції плавність характеризується кривизною лінії, яка поступово змінюється, або поступовою зміною її ординат. Якщо сукупність спостережень дає можливість побудувати за ними в тому чи іншому інтервалі плавну криву, яка зображає досліджувану функцію, то спостереження можна вважати достатніми. Отже, велике практичне значення умови плавності полягає в тому, що вона визначає достатність спостережень.

6.1.2.3. Графічне зображення функцій показників

Оскільки аналітичний вигляд функції $P = f(x, y, z)$ невідомий, то при вивченні родовищ графічне зображення функції (показника) за її частинними значеннями є найзручнішим і, головне, наочним способом її характеристики.

При цьому до графічного зображення пред'являються такі дві основні вимоги:

- можливість визначення функції за заданими її аргументами безпосередньо за кресленням (зручність вимірювання);
- наочне зображення зміни функції (наочність).

В окремих випадках функція P може набувати вигляду:

- однієї незалежної змінної $y = f(x)$;
- двох незалежних змінних $z = f(x, y)$;
- трьох незалежних змінних $P = f(x, y, z)$.

Для зображення функції $y = f(x)$ в прямокутній системі координат будують ряд точок, які відповідають окремим значенням функції, і з'єднують їх плавною кривою. Одержують графічне зображення заданої функції (рис. 6.2).

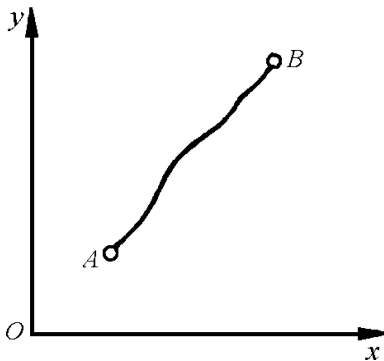


Рис. 6.2. Графічне зображення функції однієї змінної

Кривими такого типу зображуються: профіль вертикального перерізу поверхні по деякій лінії, лінія горизонтального перерізу поверхні, крива зміни показника в заданому напрямі.

Отже, функція однієї незалежної змінної зображається однією кривою лінією.

Функція двох незалежних змінних $z = f(x, y)$ характеризує поверхню тіл: форму покладів, зміну якісних показників у плоскому перерізі.

Якщо задатися рядом окремих значень функції z , що дорівнюють $a_1, a_2, a_3, \dots, a_n$, то одержимо вирази:

$$\left. \begin{aligned} a_1 &= f_1(x, y), \\ a_2 &= f_2(x, y), \\ &\dots \dots \dots \\ a_n &= f_n(x, y), \end{aligned} \right\} \quad (6.2)$$

які можна переписати таким чином:

$$\left. \begin{aligned} y &= \phi_1(x, a_1), \\ y &= \phi_2(x, a_2), \\ &\dots\dots\dots \\ y &= \phi_n(x, a_n). \end{aligned} \right\} \quad (6.3)$$

Останні вирази являють собою сукупність функцій однієї незалежної змінної, кожна з яких графічно зобразиться однією кривою. Їх особливістю є те, що в усіх точках кожної кривої z дорівнює одному й тому ж значенню. На рис. 6.3 зображені функції виду (6.2) при $z = a_1$, $z = a_2$, $z = a_3$ і $z = a_4$. Без сумніву видно, що тут ми маємо повну аналогію із зображенням топографічної поверхні.

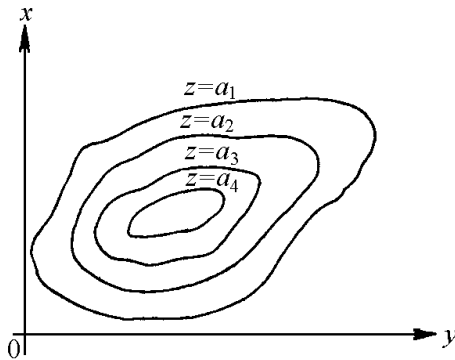


Рис. 6.3. Графічне зображення функції двох змінних

Графічне зображення функції трьох незалежних змінних $P = f(x, y, z)$ зводиться до одержання з неї низки функцій двох незалежних змінних, кожна з яких по аналогії з вищезазначеним зображається у вигляді топографічної поверхні.

П. К. Соболевський, розробляючи методику геометризації родовищ, звернув увагу ще на одну важливу обставину: з функціями вигляду $y = f(x)$, $z = f(x, y)$ і $P = f(x, y, z)$, можна виконувати будь-які математичні дії і від цього їх основні властивості (скінченність, однозначність, неперервність і плавність) не змінюються. Отже, після проведення з функціями тих або інших математичних дій їх знову можна графічно зображувати у вигляді кривих ліній або топографічних поверхонь. *Тобто, після проведення математичних дій з топографічними*

6.2. Геометризація структури родовища

6.2.1. Загальні положення

Під *структурою масиву гірських порід* розуміють його будову, форму та розміри структурних блоків, порядок нашарування, тип контактів тощо. Тобто під *структурою тіла корисної копалини* слід розуміти просторове взаєморозташування окремих складових частин його геологічних елементів, які характеризуються відповідними показниками: елементами залягання, розмірами покладів, глибиною залягання, потужністю, морфологічним складом, формою покладів.

Кожний поклад має три лінійні виміри в просторі: довжину L , ширину l і товщу m . Залежно від співвідношення величин цих трьох вимірів в геології розрізняють три типи форм рудних тіл:

- ізометричні, які мають приблизно однакові всі розміри – $L \approx l \approx m$;
- стовпоподібні, у яких один розмір значно більший, ніж два інших, наприклад, довжина велика, а ширина й потужність значно менші ($L \gg l, m$);
- плитоподібні, у яких два виміри (довжина й ширина) великі, а третій (потужність) значно менший ($m \ll L \approx l$);
- крім того, в природі зустрічаються і такі форми рудних тіл, які не підходять до жодного з перших трьох типів і виділяються в четвертий тип – *тіла складної форми*.

Незважаючи на різноманітність типів родовищ і умов, в яких вони знаходяться, для їх геометризації використовують метод розрізів і профілів, а також метод ізоліній. Теоретичні засади цих методів були розглянуті вище при розгляді графічного зображення функції показників. Внаслідок геометризації будують комплекти гірничо-геометричних графіків, які поділяють на *структурні*, що характеризують форму, будову рудних тіл і умови їх залягання, і якісні, що характеризують склад і якість корисних копалин та гірничо-геологічні умови. Сукупність цих графіків з певним наближенням дає уявлення про родовище в межах ділянки розвідки, шахтного поля чи поля розрізу, тобто є його графічною моделлю.

Залежно від типу родовища і виду корисної копалини необхідний комплект структурних і якісних планів, розрізів (перерізів) може бути різним.

Так, наприклад, для пластових вугільних родовищ, що розроблюються підземним способом, достатньо мати *гісометричний план по кожного пласта*.

Для лінзоподібних вугільних родовищ, крім гіпсометричного плану, необхідно складати *план ізопотужностей покладу*. Якщо такий поклад розроблюють відкритим способом, то до вказаних гірничо-геометричних графіків необхідно ще скласти *план ізоглибин*.

Всі рудні родовища і деякі родовища неметалевих корисних копалин, а також розсіпні родовища потребують, крім названих типів графіків, складання ще *якісних планів*.

Розглянемо детальніше призначення та методику складання структурних і якісних графіків.

6.2.2. Система розрізів

Структура будь-якої складності насамперед представляється системою її вертикальних і горизонтальних геологічних перерізів (розрізів) в характерних напрямках.

Вертикальні геологічні розрізи складають по кожній розвідувальній лінії. Складання розрізу починають з нанесення висотної сітки – системи горизонтальних паралельних ліній, профілю рельєфу земної поверхні по даному перерізу і виходів корисних копалин та маркуючих горизонтів. Потім, користуючись планом розташування свердловин, наносять устя і осі розвідувальних і гірничих виробок, які знаходяться в площині загального розрізу. По осях розвідувальних свердловин послідовно в масштабі наносять зустрінуті свердловиною гірничі породи, корисні копалини, тектонічні розриви тощо.

Потім відповідні точки, що належать одним і тим же породам, з'єднують прямими лініями. При цьому побудову розпочинають з шару, який має найбільшу кількість фактичних даних. Гірські породи в площині розрізу зображують відповідними умовними знаками і стандартами. На геологічні розрізи наносять контури і будову всіх літологічних різноманітностей, які попадають в площину розрізу.

На профілях будують лише необхідні контури земної поверхні і покладу. Цим вони відрізняються від вертикальних розрізів.

Масштаби розрізів беруть однаковими з масштабом геологічної карти або гіпсометричного плану. Причому, вертикальний і горизонтальний масштаби, переважно, беруть однаковими. Водночас, у випадках горизонтального і дуже пологого залягання допускається спотворення масштабів. Але і в цьому випадку декілька розрізів по характерних напрямках повинні мати однакові масштаби.

Горизонтальні розрізи, зазвичай, будують на рівні відміток експлуатаційних горизонтів гірничих робіт при розробці світи пластів або жил. При їх складанні користуються системою вертикальних розрізів вхрест простягання порід і документацією квершлагів та інших виробок.

Отже, геологічні розрізи є дуже важливими структурними графіками. Вони в одних випадках, являючи собою результат графічного узагальнення первинної документації, є остаточними матеріалами, а в інших випадках їх використовують в процесі подальшого узагальнення як проміжний матеріал, наприклад, при складанні структурних планів в ізолініях, геологічних карт, блок-діаграм тощо. Тому при геометризації родовищ необхідно звернути дуже серйозну увагу на документальність і належне виконання цих структурних графіків.

6.2.3. Гіпсометричний план

6.2.3.1. Загальні відомості

Форму покладу корисної копалини в надрах визначають поверхні відділення корисної копалини від вміщуючих бокових гірських порід її – поверхні лежачого і висячого боків, поверхні тектонічних розривів або поверхні з мінімальним промисловим вмістом компонентів для випадків, коли корисна копалина поступово переходить в безрудні бокові породи.

В загальному випадку ці поверхні є поверхнями топографічного виду. Тому поверхню покладу або геологічної структури можна зобразити як топографічну поверхню за допомогою ліній однакових відміток, які називають *ізолініями (ізогіпсами для вугільного пласта)*. План поверхні покладу вугільного пласта в ізогіпсах називають *гіпсометричним планом*. При цьому, якщо потужність пласта витримана, то будують гіпсометричний план висячого чи лежачого боку покладу. Якщо ж потужність змінюється, то будують ізогіпси як висячого боку (покрівлі), так і лежачого (підшви).

Побудову гіпсометричних планів покрівлі або підшви пласта за даними розвідки виконують безпосереднім чи непрямим способом.

6.2.3.2. Складання гіпсометричного плану за висотними відмітками

Безпосереднім способом гіпсометричні плани складають за висотними відмітками окремих точок пласта. В цьому випадку роботи проводяться в такій послідовності:

– на план за координатами наносять устя свердловин, точки зустрічі свердловини з покрівлею пласта або точки виходу свердловини з підшви пласта,

а також всі інші точки, в яких були визначені відмітки покрівлі чи підосви пласта;

– біля всіх таких точок виписують абсолютні відмітки підосви або покрівлі пласта;

– проводять аналіз густоти розвідувальної мережі за геометричним критерієм;

– задавшись величиною перерізу ізогіпс, проводять інтерполяцію відміток, тобто знаходять відмітки, кратні вибраному перерізу;

– однойменні відмітки з'єднують плавними кривими і одержують ізогіпси покрівлі або підосви покладу.

Вибираючи висоту перерізу ізогіпс, необхідно враховувати характер і умови залягання покладів, масштаб креслення, ступінь змінності показника, величину відміток тощо.

Для гіпсометричних планів Г.І. Вілесов пропонує величину перерізу h ізогіпс обчислювати за формулою:

$$h = \frac{aNtg\delta}{1000},$$

де a – мінімальна відстань між ізогіпсами, мм (для витриманих пластів $a = 10$ мм, для невитриманих пластів $a = 5$ мм);

N – знаменник чисельного масштабу гіпсометричного плану;

δ – середній кут падіння покладу.

Побудову ізогіпс покладу необхідно починати з найбільш вивченої частини родовища.

Переріз ізогіпс на плані, як свідчить практика, має бути кратним деяким цілим значенням. Залежно від масштабу плану, кута падіння пласта і висоти поверху вони бувають рівними 1, 2, 5, 10, 20, 25, 50 і 100 м.

6.2.3.3. Побудова гіпсометричних планів за допомогою вертикальних розрізів

Якщо родовище розвідують буровими свердловинами, розташованими по розвідувальних лініях, то по цих лініях будують вертикальні геологічні розрізи в масштабі плану (рис. 6.4). Для побудови гіпсометричного плану можна використати вертикальні розрізи.

На них з урахуванням відміток будують висотну шкалу з горизонтальних ліній, які знаходяться одна від одної на відстані, що дорівнює висоті вибраного перерізу ізогіпс покрівлі або підосви пласта (в даному випадку через 25 м). На розрізах знаходять положення точок (див. рис. 6.4, б), відмітки яких кратні вибраній висоті перерізу ізогіпс. Наприклад, на розрізі I-I це точки a, b, c, d, e ,

q з відмітками 200, 225, 250, 250, 225, 200 м відповідно. Потім ці точки з розрізу I-I переносять на план (рис. 6.4, *a*) на лінію розрізу I-I, з розрізу II-II – на лінію II-II і так далі. На плані з'єднують точки з однойменними відмітками і одержують в плані ізогіпси покрівлі пласта.

Аналізуючи характер ізогіпс покрівлі пласта, можна сказати, що родовище має форму брахіантиклінальної складки.

Використання вертикальних розрізів при складанні гіпсометричних планів виключає трудомістку роботу з інтерполяції відміток на плані. Завдяки цьому спосіб одержав широке застосування при геометризації родовищ.

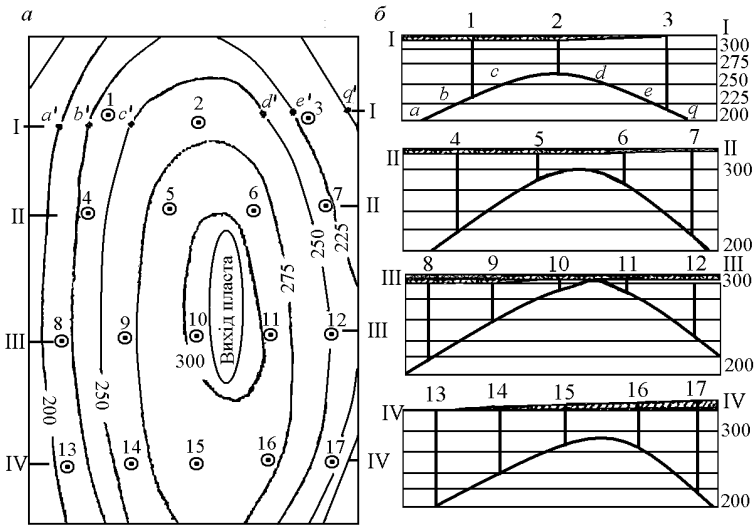


Рис. 6.4. Побудова гіпсометричного плану (*a*) за вертикальними розрізами (*б*)

6.2.3.4. Побудова гіпсометрії нижчележачого пласта за гіпсометрією вищележачого

В процесі розвідки і розробки світи пластів часто вищележачі пласти виявляються краще вивченими і розвіданими, ніж ті, які залягають нижче. При експлуатації родовищ відповідно до умов охорони надр пласти, переважно, розробляються в низхідному порядку. Тому гіпсометрія відробленого чи краще вивченого розвідувальними і гірничими роботами вищележачого пласта виявиться значно кращою, ніж нижчележачого.

Загальність процесу складкоутворення зумовлює загальність деформації (згинання) пластів, розташованих на різних горизонтах. Ця обставина здавна враховувалась в практичній роботі геологів, маркшейдерів і експлуатаційників та використовувалась при характеристиці геологічних структур.

На цій підставі можна здійснювати побудову гіпсометрії нижчележачого пласта за гіпсометрією вищележачого.

Розглянемо таку побудову для двох геологічних умов: *потужність міжпластя постійна і змінна*.

Потужність міжпластя постійна

Побудову можна виконати двома способами: *за допомогою вертикальних розрізів або безпосередньо на плані*.

При використанні вертикальних розрізів їх будують вхрест простягання пластів. На кожному розрізі від профілю вищележачого пласта, побудованого за гіпсометрією цього пласта, паралельно проводять профіль нижчележачого пласта на відстані, що дорівнює нормальній потужності порід міжпластя. Потім точки, кратні вибраному перерізу ізогіпси нижчележачого пласта, способом, розглянутим в попередньому пункті, переносять на площину плану.

Отже, на плані знаходять точки пласта із ступінчастими відмітками по кожній лінії розрізу. З'єднуючи точки з однаковими відмітками, одержують гіпсометричний план пласта.

При виконанні побудови гіпсометрії нижчележачого пласта безпосередньо на гіпсометричному плані вищележачого пласта відмічають ряд характерних точок в місцях перегину ізогіпси і в місцях зміни кутів падіння пласта (в місцях зміни закладень між ізогіпсами). З намічених точок ставлять перпендикуляри до ізогіпси в бік підняття пласта довжиною $l = l_n \cos \delta$ в масштабі плану, де l_n – відстань по нормалі між пластами, δ – кут падіння пласта, який визначають за закладенням і перерізом ізогіпси для кожного перпендикуляра. Через кінці перпендикулярів проводять ізогіпси, відмітки яких такі ж, як ті, з яких проведені перпендикуляри. Одержують гіпсометричний план нижчележачого пласта.

Потужність міжпластя змінна

У випадку, коли потужність порід міжпластя, зібраних в складки, змінюється поступово, гіпсометричний план нижчележачого пласта будують за даними розвідки з використанням гіпсометрії вищележачого пласта та графіка сходження (рис. 6.5).

Графіком сходження називають графік, який характеризує зміну потужності міжпластя між двома сусідніми пластами. Ця зміна може характеризувати

тися системою вертикальних розрізів по розвідувальних лініях або планом ліній рівних значень вертикальних потужностей між пластами M і K – картою сходжень.

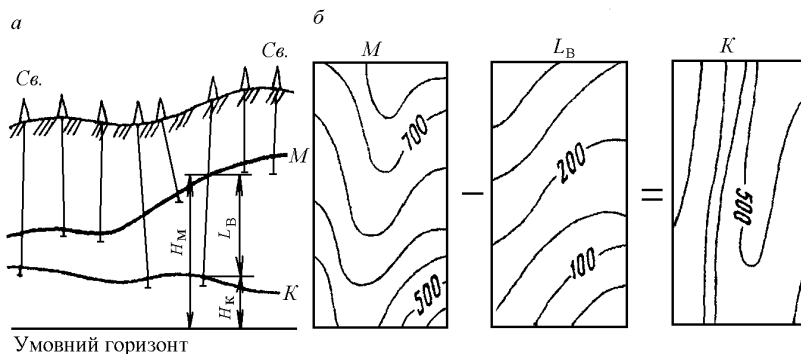


Рис. 6.5. Схема побудови гіпсометричного плану недостатньо розвіданого пласта K :
 а – вертикальний розріз;
 б – віднімання топографічних поверхонь

Картою сходжень іноді називають план ізоліній вертикальних потужностей L_B .

Побудову гіпсометрії поверхні нижнього пласта K проводять шляхом віднімання від гіпсометрії поверхні верхнього пласта M ізоліній вертикальної потужності світи між пластами L_B .

Такий метод одержання гіпсометричних планів (структурних карт) використовується в нафтовій геології.

На побудованих так гіпсометричних планах, крім основних показників, що характеризують корисну копалину (потужність, зольність, вихід керну тощо) відображають: положення ліній (зон) тектонічних порушень, ліній розщеплення і виклинювання пластів, межі розповсюдження різних сортів корисної копалини, межі виклинювання, межі балансових і забалансових запасів, а також межі блоків підрахунку запасів тощо.

Гіпсометричні плани мають дуже важливе значення при освоєнні та роботі родовищ корисних копалин. Вони:

- дають просторове уявлення про умови залягання покладу (пласта) і про геологічну структуру родовища;
- служать основою для проектування геологорозвідувальних свердловин і гірничих виробок;

– використовуються для підрахунку запасів пластових родовищ та для перспективного і поточного планування гірничих робіт;

– служать основою для побудови ізоліній різних ізогradientів при вивченні геотермічного режиму гірських порід, газоносності пластів, гідрогеології родовища і при геофізичних дослідженнях надр.

Гіпсометричні плани є основними структурними графіками, які характеризують поверхню покладу.

6.2.3.5. План ізопотужностей покладу

Хоч гіпсометричний план покладу й дає уявлення про форму і положення покладу в надрах землі, проте розв'язування багатьох задач, пов'язаних з характеристикою і використанням потужності покладу, потребує додаткових розрахунків і побудов. Для розв'язування таких задач зручніше скористатися спеціальним структурним графіком – *планом покладу в ізопотужностях* (рис. 6.6). Ці плани дають наочне уявлення про зміну потужності та можливість визначати її в будь-якій точці без додаткових побудов.

Будуючи план покладу в ізопотужностях, тіло, обмежене з висячого і лежачого боків топографічними поверхнями, замінюють простішим тілом, яке з висячого боку обмежене умовною топографічною поверхнею, а з лежачого боку – площиною. Ця площина є площиною проєкції, на яку по нормалі “осаджують” поклад. Залежно від кута падіння покладу його частіше “осаджують” на горизонтальну чи вертикальну площину. Проте інколи з метою одержання на зображенні меншого спотворення розмірів покладу його “осаджують” (проєктують) на похилу площину, елементи залягання якої приблизно дорівнюють середнім значенням простягання і падіння покладу. У випадку “осаджування” покладу на горизонтальну площину використовують його вертикальні потужності, а при “осадженні” на вертикальну площину – горизонтальні потужності. Якщо ж “осаджують” на похилу площину, у якій елементи залягання близькі до елементів залягання покладу, використовують значення потужностей, близькі до нормальних потужностей покладу.

План покладу в ізопотужностях можна розглядати як гіпсометричний план поверхні покладу, “осадженого” на горизонтальну площину.

Одержана внаслідок “осаджування” топографічна поверхня, що обмежує поклад зверху, є умовною поверхнею, яку використовують як засіб для характеристики потужностей покладу на тій чи іншій ділянці.

Існують *безпосередній і непрямий* способи побудови ізопотужності покладу.

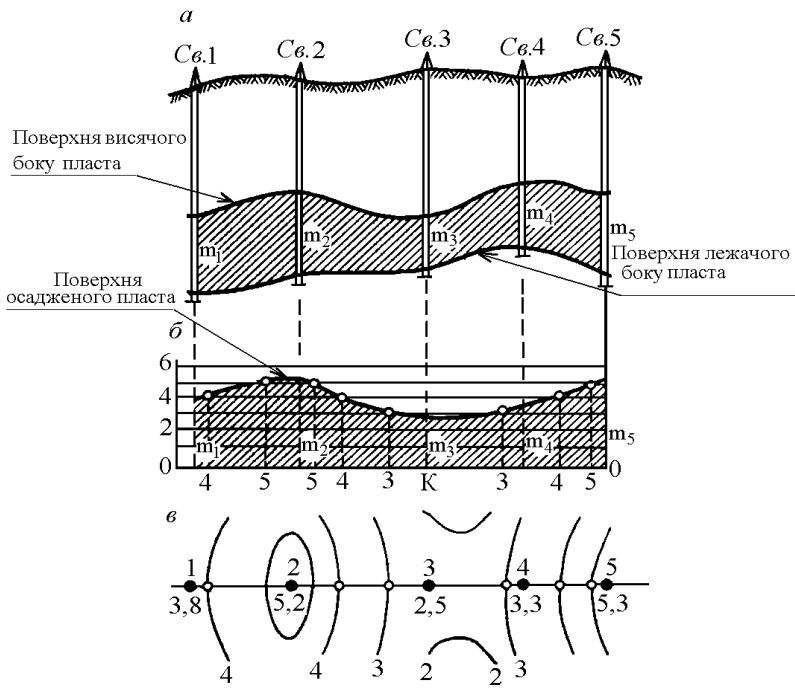


Рис. 6.6. Побудова ізопотужностей покладу
(за В. О. Букринським):

a – вертикальний розріз покладу; *б* – “осаджений” на горизонтальну площину вертикальний розріз покладу; *в* – план ізопотужностей покладу

Безпосередній спосіб полягає в побудові на плані ізоліній за відмітками однакової потужності. При цьому залежно від техніко-економічних вимог задаються перерізом ізопотужностей і виконують лінійне інтерполювання між значеннями потужності в найближчих точках. З’єднуючи плавною кривою лінією точки з однаковими значеннями потужності, одержують план ізопотужностей покладу.

Якщо поклад розкритий системою гірничих виробок (свердловинами, шуфрами, горизонтальними і похилими виробками), то інтерполювання виконують спочатку на ділянці, яка має велику густоту точок вимірів потужності.

Непрямий спосіб побудови ізоліній потужності має два різновиди:

– спосіб з використанням вертикальних геологічних розрізів покладу по розвідувальних лініях або профільних перерізів покладу;

– спосіб графічного віднімання від топографічної поверхні висячого боку покладу топографічну поверхню лежачого боку і одержують нову топографічну поверхню – поверхню ізопотужностей покладу корисної копалини.

Побудову ізопотужностей з використанням вертикальних геологічних розрізів виконують в такій послідовності:

– виходячи з вимог, вибирають масштаб плану, за яким будуватимуться ізопотужності покладу;

– на план наносять розвідувальні лінії – лінії розрізів; на них відмічають точки з цілочисловими значеннями потужності покладу, кратні прийнятому перерізу;

– з'єднують на плані точки з однаковими відмітками потужності плавними кривими лініями і одержують ізопотужності покладу.

Спосіб графічного віднімання – єдиний спосіб при побудові ізопотужностей, коли поклад складної форми розвіданий бурінням вертикальних, похилих і викривлених свердловин та коли за допомогою свердловин важко визначити нормальну до площини проекції потужність. В цьому випадку простіше за даними буріння побудувати гіпсометричні плани висячого та лежачого боків покладу і на їх основі побудувати ізопотужності.

План ізопотужностей дає можливість шляхом лінійного інтерполювання визначити вертикальну потужність покладу в будь-якій точці. Він характеризує в плані розміщення мас корисної копалини, уможливорює підрахунок її запасу і визначення об'єму проектних або виконаних робіт та установлення нульового контуру або контуру промислової потужності покладу.

6.2.3.6. План ізоглибин

Глибина залягання покладу – відстань по вертикалі від земної поверхні до покрівлі покладу.

В різних точках земної поверхні корисна копалина залягає на різних глибинах.

Геометричне місце точок на земній поверхні з однаковими відмітками значень глибин називають *ізоглибиною*, а сам графік – *планом ізоглибин*.

Ізоглибини залягання покладу можна вважати ізопотужностями товщі порід, які покривають поклад. Тому визначення і способи побудови ізоглибин аналогічні побудові ізопотужностей.

Нехай поклад корисної копалини розвідано з поверхні свердловинами глибокого буріння (рис. 6.7).

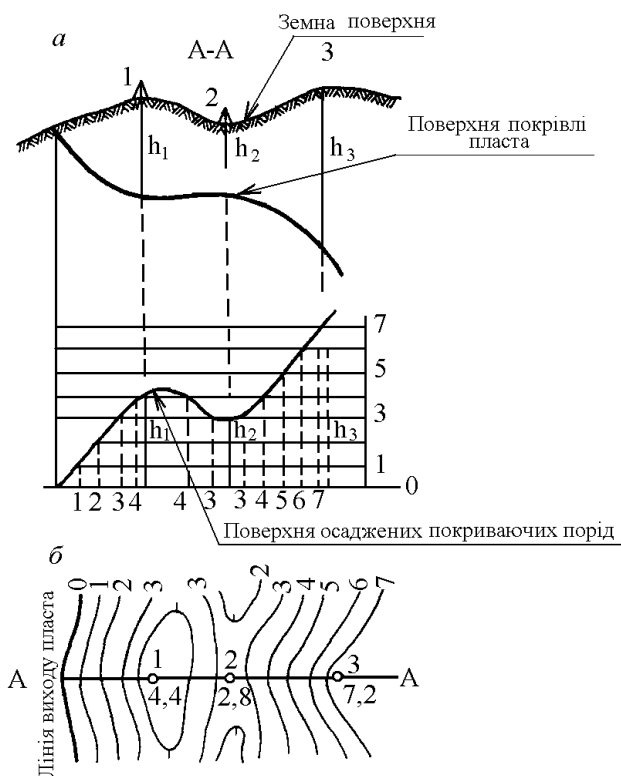


Рис. 6.7. Побудова ізоглибин залягання пласта
(за В. О. Букринським):

a – профіль пласта і профіль поверхні;
б – план ізоглибин залягання пласта

Виконуємо уявне “осадження” всієї товщі гірських порід, яка покриває поклад, на горизонтальну площину. Внаслідок одержимо деяку криволінійну поверхню “осаджених” покривних гірських порід, тобто таку поверхню, яка характеризуватиме потужність покривних порід від поверхні до покрівлі покладу корисної копалини в будь-якій точці. Розсічемо утворену поверхню горизонтальними площинами через строго визначену висоту і спроектуємо точки перетину на горизонтальну площину. З’єднаємо точки з однаковими відмітками плавними кривими лініями і одержимо ізоглибини залягання покрівлі покладу корисної копалини.

Система ізоглибин на плані є прихованою умовною топографічною поверхнею. Слід відзначити, що така поверхня реально в природі не існує і одержується як похідна з реально існуючих поверхонь; призначена вона для розв'язування багатьох технічних задач.

Побудову ізоглибин залягання покрівлі (підшви) покладу можна здійснити безпосереднім і непрямим способами.

Безпосередній спосіб побудови ізоглибин покрівлі (підшви) покладу полягає в тому, що на план певного масштабу, вибраного залежно від задачі, яка розв'язуватиметься, за координатами наносять устя розвідувальних виробок. За даними документації вертикальних розвідувальних виробок визначають по кожній виробці вертикальну потужність порід, що покривають поклад, – вертикальну глибину від устя розвідувальної виробки до покрівлі (підшви) покладу, і цю величину виписують біля устя розвідувальної виробки. Задавшись перерізом ізоглибин, інтерполюють виписані відмітки, і, з'єднуючи точки з однаковими відмітками, одержують ізоглибини залягання покрівлі (підшви) покладу.

Якщо ж поклад корисної копалини розвідано серією похилих гірничих виробок або викривленими свердловинами, то побудову ізоглибин залягання покладу здійснюють *непрямим способом*, який ґрунтується на математичних діях над поверхнями топографічного виду. Спочатку за даними розвідки побудуємо гіпсометричний план покрівлі (підшви) пласта в ізогіпсах з цілочисловими відмітками. Сумістимо на координатній сітці план поверхні з гіпсометричним планом покрівлі (підшви) покладу і віднімемо від першої поверхні другу. Внаслідок одержимо нову похідну поверхню – систему ізоглибин покрівлі (підшви) покладу (рис. 6.8).

Графік ізоглибин дає можливість швидко *прочитати по ізолініях глибину залягання* в будь-якій точці земної поверхні. Ізоглибина з певною відміткою може бути *межею відкритих розробок*.

За допомогою ізоглибин – ізопотужностей покривної товщі порід – визначають об'ємною палеткою П. К. Соболевського *обсяги розкривних робіт* при відкритих розробках.

Ізоглибини будують для визначення *коефіцієнтів розкриву* шляхом ділення ізоглибин залягання на ізопотужності покладу.

Ізоглибина з відміткою нуль – це *лінія виходу висячого боку покладу на земну поверхню*. На плані лінії виходу визначають як лінію перетину однойменних горизонталей земної поверхні і висячого боку покладу.

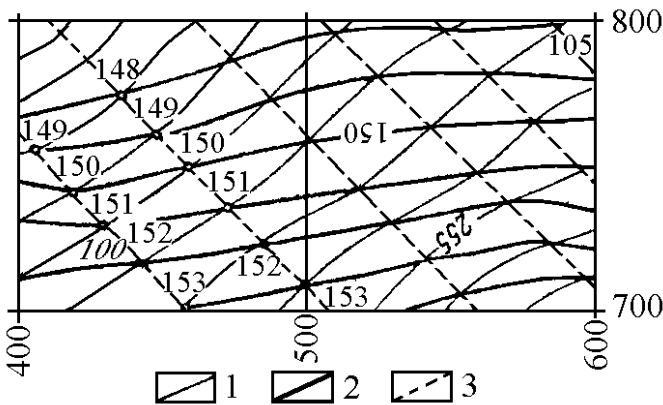


Рис. 6.8. Непрямий спосіб побудови ізоглибин залягання покрівлі:
 1 – ізолінії поверхні; 2 – ізогіпси покрівлі пласта;
 3 – ізоглибини покрівлі пласта

Якщо на даній ділянці родовища є наноси з визначеною середньою глибиною, то ізоглибина залягання корисної копалини з відміткою, що дорівнює середній глибині наносів, є лінією виходу висячого боку покладу під наноси. Знати цю лінію необхідно при заданні розвідувальних шурфів або свердловин для уточнення виходу покладу під наноси.

6.2.3.7. Геометризація умов залягання корисних копалин

До умов залягання корисної копалини відносять гірничо-геологічні, гідро-геологічні і тектонічні чинники, які впливають на технологію розробки родовища. Це дані, які характеризують: залягання і контакти корисної копалини з вмшуючими породами – різкі контакти чи поступовий перехід в пусті породи; будову, літологічний склад і елементи залягання вмшуючих (бокових) порід; стійкість, міцність порід висячого боку; здатність порід до спучування; наявність ослаблених зон, тріщинуватості, карстових пустот або печер, тектонічних порушень.

Гідрогеологічні умови визначаються наявністю водоносних, водонепрохідних горизонтів, рівнем ґрунтових вод, походженням, складом підземних вод, умовами живлення і дренажу водоносних горизонтів, очікуваним припливом вод в гірничі виробки, заміною водонепрохідних глин пісками тощо.

Багато які з перерахованих чинників є геологічними тілами, форму і положення в надрах яких зображують графіками, побудова яких аналогічна побудові графіків, що характеризують поклад корисної копалини.

Водночас, структура гірського масиву і притаманні йому фізичні, хімічні, технологічні властивості взаємопов'язані. Тому встановити і пізнати закономірності просторового розміщення властивостей масиву і його структурних особливостей можна лише при їх спільному вивченні. Для цього важливо мати зручне і наглядне компонування всього обсягу розвідувальних даних. Таке компонування можливе, зокрема, якщо геометризацію структури товщі проводити, застосовуючи циклографічні проекції.

Для вибору способу зображення тієї чи іншої ознаки гірського масиву або окремого літологічного різновиду необхідно насамперед установити характер ознаки, спосіб її визначення, одиницю вимірювання, ступінь змінності, область, яку вона характеризує тощо. Так, наприклад, якщо необхідно зобразити тріщинуватість шару, потрібно врахувати простягання тріщин, кут їх падіння, частоту, розміри та інше. В даному випадку ми маємо справу з орієнтованою ознакою, яка властива конкретному шару. При зображенні вмісту якогось корисного або шкідливого компонента у вугільному пласті чи вміщуючих породах орієнтування не має значення. Головним тут є те, що така ознака характеризує лише ту ділянку товщі, де вона визначена, і тому площа розповсюдження її значення обмежена розмірами ділянки вимірів і визначень.

Якщо ж мова йде, наприклад, про коефіцієнт фільтрації товщі порід, багатогазовість тощо, то місце вимірювання ознаки не співпадає з межами ділянки, яку ця ознака характеризує, і установити її межі важко чи взагалі неможливо.

Враховуючи ці особливості, всі ознаки (показники), які підлягають геометризації, можна умовно поділити на три групи: *орієнтовані, обмежені, необмежені*.

Стосовно такого розподілу ознак розглянемо способи їх зображення разом із зображенням структури товщі порід на кругових геологічних колонках.

Зображення тріщинуватості (орієнтована ознака)

Нехай на деякому горизонті гірничих робіт в точці K плану вивчалась будова товщі порід і за цими даними побудована кругова геологічна колонка (рис. 6.9).

Виділимо на ній шар N , в якому вивчалась тріщинуватість. В цьому шарі виявлено дві системи тріщин з елементами залягання α_1, δ_1 і α_2, δ_2 та відстанню між тріщинами t_1 і t_2 .

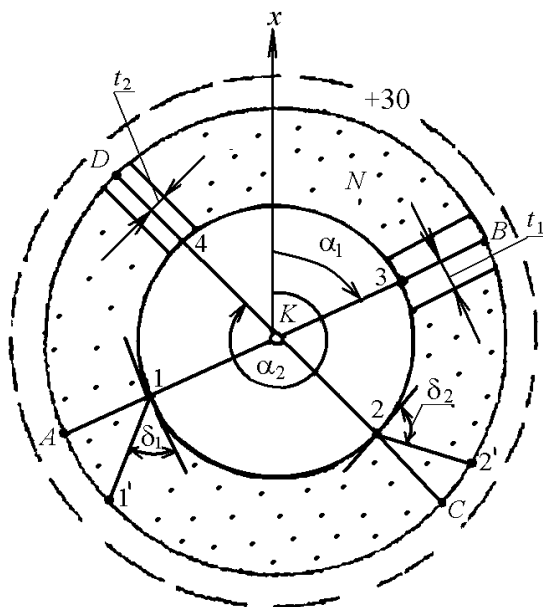


Рис. 6.9. Зображення орієнтованої тріщинуватості на кругових геологічних колонках

Завдяки круговому зображенню шару товщі орієнтоване положення тріщин в плані обох систем на круговій колонці зобразиться штрихами $A-1$, $3-B$, $C-2$, $4-D$ в межах шару N уздовж ліній AB і CD , які, проходячи через точку K , фіксуються дирекційними кутами α_1 і α_2 . В точках 1 і 2, взятих на верхній межі шару N , проведемо перпендикуляри до AB і CD і уздовж них побудуємо вертикальні перерізи. Потім обертанням навколо перпендикулярів сумістимо переріз з площиною плану в бік шару N . Ці перетворення дадуть можливість побачити положення тріщин в профілі у вигляді ліній $1-1'$ і $2-2'$, проведених під кутами падіння тріщин δ_1 і δ_2 .

Частота тріщин зображується допоміжними штрихами, проведеними паралельно до AB і CD на відстанях відповідно t_1 і t_2 у відповідному масштабі.

Такі дії привели до того, що обидві системи тріщин виявилися орієнтованими в просторі і пов'язаними з шаром товщі порід, до якого вони відносяться. При наявності тріщинуватості інших шарів товщі її зображують аналогічно. Якщо ж тепер на плані побудувати достатню кількість кругових геологічних

колонок і на них зобразити тріщини шарів, то за їх сукупністю можна установити наявність або відсутність закономірностей тріщинуватості масиву як в плані, так і на глибині.

При безладній тріщинуватості шару її можна зобразити на колонці в прийнятих умовних знаках (рис. 6.10).

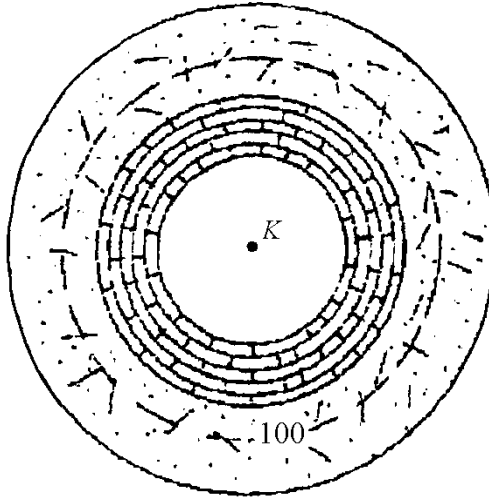


Рис. 6.10. Зображення безладної тріщинуватості на кругових геологічних колонках

Зображення “обмежених” ознак

До “обмежених” відносять такі ознаки, які характеризують ту чи іншу властивість масиву в місцях її вивчення. Це може бути вміст корисних або шкідливих компонентів, об’ємна маса, фізико-механічні і технологічні властивості тощо.

Кожна з цих ознак може характеризувати весь досліджуваний шар одним значенням у визначеній точці або поінтервально через якусь відстань.

В першому випадку значення ознаки в різних точках плану можна розглядати як постійні величини, що характеризують шар в цілому на всю потужність і їх зміну можна зобразити за допомогою ізолій.

У випадку інтервального випробування з глибиною, коли досліджувана ознака кожний раз змінює свою величину, її зручно зображувати *методом емпіричних кривих*, які будують безпосередньо на кругових геологічних колонках. Цим досягається ув’язка якості із структурою покладу. Розглянемо, як виконується ця побудова.

Від центру кругової геологічної колонки (рис. 6.11) в зручному напрямі проводять умовну вісь AB , уздовж якої в масштабі колонки відкладають глибини або інтервали взяття проб. Потім праворуч або ліворуч від осі в зручному масштабі відкладають числові значення кожного компонента і одержані точки окремо для кожного компонента з'єднують прямими лініями.

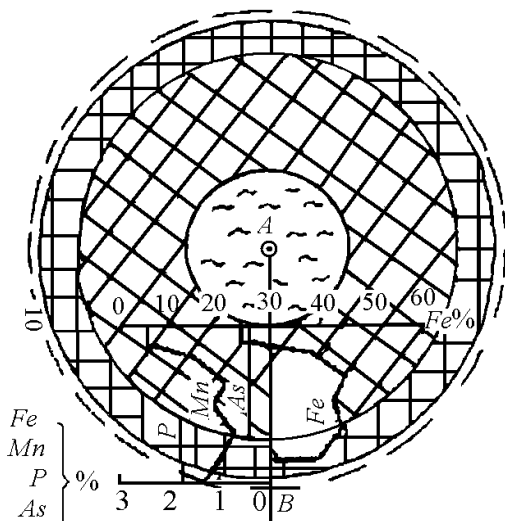


Рис. 6.11. Спільне зображення масиву і якісних характеристик

Внаслідок цього одержують графік, який характеризує зміну вмісту компонентів у руді зі зміною глибини. В наведеному прикладі на рис. 6.11 побудовані криві для чотирьох компонентів Fe , Mn , P і As за фактичними даними розвідки, коли проби брались на різних глибинах. Як видно, це звичайні криві вмісту компонентів, але, будучи побудованими безпосередньо на геологічній колонці, вони виявилися пов'язаними в даній свердловині з рудним покладом.

Зображення “необмежених” ознак

До “необмежених” відносять такі ознаки, числові значення яких поширюються на прилеглі ділянки товщі з невизначеними межами, наприклад, водопривив, коефіцієнт фільтрації тощо.

Цю групу показників не завжди вдається зобразити на геологічних колонках масштабними відмітками, оскільки їх доводиться записувати числами. Місце водоносних горизонтів і величину їх напору можна ще зобразити на кругових геологічних колонках.

Так, наприклад, на рис. 6.12 зображена кругова геологічна колонка спостережуваної свердловини гідрокуща.

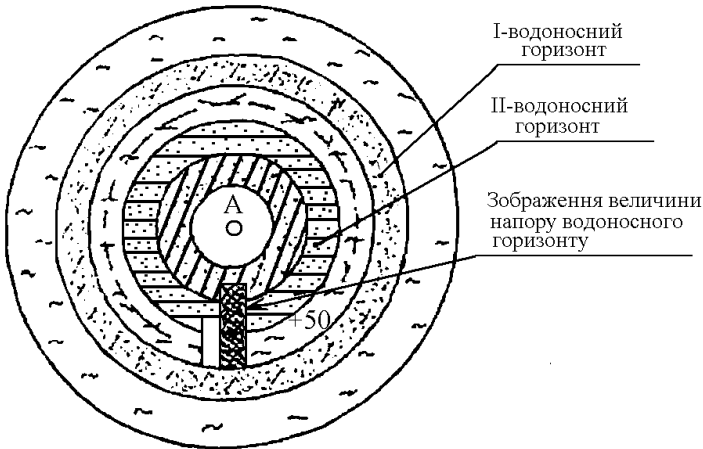


Рис. 6.12. Зображення гідрогеологічних даних разом із структурою товщі

Цією свердловиною в товщі зафіксовано наявність двох водоносних горизонтів, причетних до пластів (див. рис. 6.12).

Крім того, спостереженнями встановлено, що обидва водоносні горизонти є напірними. Положення водоносних горизонтів в товщі може бути наочно зображене на геологічній колонці. Тут же зручно показати величину напору кожного горизонту у вигляді діаграми. За положеннями верхніх зрізів стовпців діаграми відносно лінії умовного горизонту (пунктирна лінія) легко визначити відмітки п'езометричних рівнів кожного горизонту. В розглядуваному прикладі ці рівні різні. Це свідчить про відсутність гідравлічного зв'язку між водоносними горизонтами.

Такі ж показники, як дебіт, коефіцієнт фільтрації тощо, мають вказуватися числами у відповідних місцях.

Літолого-стратиграфічний план

При геометризації корисних копалин на основі циклографічних проєкцій є можливість на одному кресленні зобразити літологію, стратиграфію і різні якісні ознаки товщі порід по всіх свердловинах, зображених на плані. Тому таке креслення доцільно назвати *літолого-стратиграфічним планом*. Важливими елементами такого плану є вертикальний і горизонтальний масштаби, які

можуть бути однаковими чи різними залежно від обставин і поставлених завдань.

За літолого-стратиграфічним планом або безпосередньо на ньому можна розв'язати багато які гірничо-геометричні задачі: визначення елементів залягання шарів товщі, їх потужностей, відстань між окремими точками тощо.

Важливо, що на такому плані при необхідності можна зобразити разом всю наявну чи вибіркочу інформацію про товщу порід. Це суттєво полегшує аналіз геологічних і технологічних умов, допомагає виявити відносно найнебезпечніші зони стосовно стійкості порід, можливих викидів породи, вугілля і газу тощо, і вживати з цього приводу необхідні обґрунтовані заходи.

6.3. Геометризація фізико-хімічних якостей корисних копалин

6.3.1. Характеристика складу корисних копалин

Якісну характеристику родовища, фізичні і хімічні властивості корисних копалин, а також кількісний вміст в них корисних і шкідливих вапняку, доломітів, мергелю, які є сировиною для виробництва цементу, характеризується гідралічним M , силікатним S , залізним F модулями.

Якість мінеральної сировини суттєво залежить від хімічних, фізичних і технологічних властивостей, що в сукупності з гірничо-геологічними умовами залягання покладів визначає промислову цінність родовища. Цінність родовища зростає, якщо в покладі виявлено два або більше корисних компонентів, одночасно видобування яких можливе.

Сукупність робіт з виявлення якісних особливостей покладу, а також техніка графічного моделювання просторових закономірностей розміщення фізико-хімічних властивостей корисних копалин називають *геометризацією властивостей родовищ*.

Геометричні графіки, які відображають якісні властивості, дають змогу установити залежність між компонентами, що входять до складу корисної копалини, і саме цим визначити характер розташування цих компонентів. Це має суттєве значення при проектуванні розробки родовища і його експлуатації.

Такі графіки уможливають планування видобування корисної копалини з установленим складом, необхідним для технологічного процесу її переробки.

Геометризацію можна проводити окремих виробок, блоків, горизонтів або всього родовища в цілому.

Процес геометризації властивостей родовища складається з таких етапів: опробування, опрацювання даних вимірювання і опробування, складання якісних графіків і розв'язування за ними задач.

6.3.2. Поняття про опробування

Опробування – це спеціальні роботи, які проводять з метою взяття проб для подальшого визначення за ними якості корисної копалини.

Комплексне вивчення властивостей речовини покладу проводять на всіх стадіях геологорозвідувальних і експлуатаційних робіт.

Залежно від поставлених задач *опробування поділяють на хімічне, технічне, технологічне і мінералогічне.*

Хімічним опробуванням визначають хімічний склад і вміст корисних компонентів і шкідливих домішок в корисній копалині, оцінюють кількісний вміст корисної копалини в родовищі та її якісну характеристику компонентів визначають безпосереднім чи непрямим вимірюванням, опробуванням і хімічними аналізами проб з подальшим статистичним опрацюванням і графічним зображенням результатів.

Проба – це частина корисної копалини, відібрана так, що за нею можна характеризувати родовище в цілому.

Різні види корисних копалин характеризуються різними якісними показниками. Так, якість руди характеризується вмістом в ній металу та інших корисних компонентів, а також її технологічними властивостями.

Якість вугілля визначається вмістом в ньому вуглецю і летких речовин, а також вмістом шкідливих елементів – сірки, фосфору. Якість

Технічне опробування застосовують у випадку, якщо одного хімічного опробування недосить для якісної оцінки мінеральної сировини і необхідно знати її технічні властивості, наприклад, міцність будівельних матеріалів – вапняку, доломіту, пісковіку, міцність і гнучкість азбесту, розміри кристалів, гранулометричний склад формувального піску тощо.

Технологічним опробуванням визначають: технологічні властивості корисної копалини, які необхідно при виборі і установах раціональних способів її переробки та збагачення; коксівність вугілля; ступінь збагачуваності, сортування, плавкості та інші особливості корисної копалини.

Мінералогічне опробування проводиться з метою вивчення мінерального складу і структурних особливостей корисної копалини.

Опробуванню піддається корисна копалина в масиві (в цілику), в рудній масі – сировина; опробовуються також продукти і відходи переробки сировини.

Залежно від геологічних особливостей, виду гірничої виробки і завдань опробування відбір проб в масиві здійснюється наступними способами: борозновим, задишковим, точковим, шпуровим, валовим, вичерпним або жменьовим. Розмір проби визначають, керуючись досвідом.

Якщо корисна копалина при її розробці за потужністю повністю розкривається вибоєм підготовчої або очисної виробки, то опробування проводять на всю потужність покладу. У випадку великої потужності покладу, відроблюваного шарами або горизонтами, корисна копалина опробовується в підготовчих і очисних виробках по кожному шару чи горизонту і якісна характеристика покладу складається з характеристик по окремих його шарах і горизонтах.

Для визначення речовинного складу і фізико-хімічних властивостей корисної копалини в її природному заляганні без відбору геологічних проб застосовують нові геофізичні методи – *нейтронний, гамма-променів* тощо. Вони дають можливість швидко одержати оцінку якості мінеральної сировини.

Міцність, інтенсивність тріщинуватості гірських порід визначають ультразвуковими приладами, а напружений стан масиву гірських порід – акустичними.

Одержані дані вимірювань і опробування реєструють в спеціальному журналі і наносять на маркшейдерський план, вказуючи їх номер і числове значення показника.

Опробування покладу супроводжується старанними геологічними зарисовками, фотографуванням відслоненості вибоїв.

6.3.3. Складання планів опробування покладу

Плани опробування є узагальненням результатів первинної геологічної документації виробок і опробування. Їх складають на основі маркшейдерського плану, на який наносять контури всіх гірничих виробок, пройдених на даному горизонті. На маркшейдерський план наносять дані зарисовок і опробування, установлюють тим чи іншим способом контур рудного тіла, тип і сорт руди. Дані опробування на плані наносять з одного чи двох боків контурів гірничих виробок. Напроти місць опробування вказують номер проби, потужність покладу корисної копалини. З надходженням хімічних аналізів проб на плані надписують вміст компонентів. Плани опробування систематично поповнюють в процесі проведення гірничих виробок.

Плани опробування покладу є одним з найважливіших документів геолого-маркшейдерської служби гірничого підприємства, оскільки вони служать базою для побудови ізоліній вмісту компонентів, для визначення середнього вмісту компонентів по виробках, горизонту, шару, ділянках і всьому родовищу.

Якщо потужний поклад розкритий і опробуваний у вертикальних виробках, розташованих по розвідувальних лініях, то узагальнення даних геологічної документації і опробування проводять на вертикальних розрізах – профільних перерізах, котрі будують по лініях розвідувальних виробок.

Для наочного відображення якісних і структурних особливостей покладу вертикальний масштаб розрізів часто беруть в декілька разів більшим горизонтального.

На рис. 6.13 показано частину плану опробування залізородного покладу.

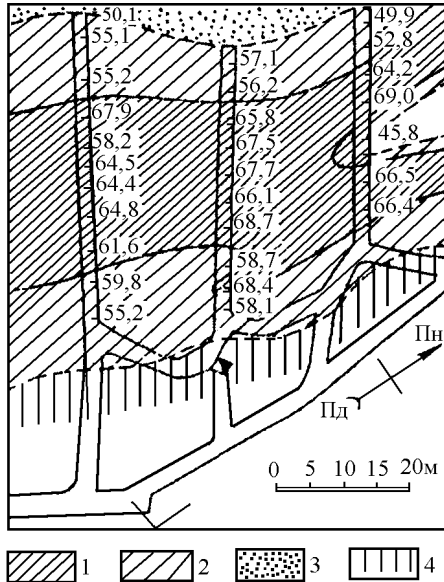


Рис. 6.13. Частина плану опробування залізородного покладу:
 1 – руда синька; 2 – руда фарбова; 3 – джеспіліти;
 4 – фарбові роговики

6.3.4. Опрацювання даних опробування

Опрацювання даних складається із упорядкування, систематизації та опрацювання вихідної інформації.

Незважаючи на багатовидність родовищ, які характеризуються відмінними гірничо-геологічними умовами, можна рекомендувати такий порядок опрацювання інформації.

Насамперед опробування супроводжується детальною геологічною документацією – зарисовками або фотографуванням відслоненості вибоїв.

Повибійні зарисовки складають систематично в міру проходження виро-

бки в масштабах 1:20÷1:50 на спеціальних перфораторах чи в пікетажних книжках.

Для наочного зображення зміни вмісту компонентів в родовищі будують графіки результатів опробування (емпіричні криві). Наочність залежить від вибраного масштабу і типу шкал по горизонтальній і вертикальній осях. Найкращу наочність одержують, якщо відношення вертикального розміру до горизонтального становить: 1:2, 2:3.

Шкали, на яких відкладають величини, можуть бути рівномірними і функціональними. Графіки можуть бути у вигляді полігональної, східчастої або точкової діаграми.

В табл. 6.1 наведені результати борознового опробування рудної жили “А”, а на рис. 6.14 полігональна і східчаста криві зміни вмісту компонента уздовж виробки.

Таблиця 6.1

№ п/п	Відстань від початку опробування, м	Вміст с, ум. од.	№ п/п	Відстань від початку опробування, м	Вміст с, ум. од.
1	4	183,7	11	44	19,5
2	8	92,5	12	48	19,0
3	12	31,0	13	52	6,5
4	16	132,0	14	56	11,0
5	20	52,6	15	60	9,5
6	24	61,4	16	64	5,6
7	28	26,8	17	68	2,0
8	32	19,0	18	72	15,0
9	36	19,5	19	76	4,6
10	40	31,5	20	80	3,0

Полігональну (емпіричну) криву будують так. На аркуші паперу проводять дві взаємно перпендикулярні прямі (осі). Вибирають масштаби. На горизонтальній осі від початкової точки відкладають відстані до середини інтервалів опробування і відмічають їх точками. В кожній з одержаних точок ставлять перпендикуляри довжиною, рівною величині вмісту в вибраному масштабі.

На кінці кожного перпендикуляра ставлять точку. Одержаний графік називають *точковою діаграмою*. Якщо з'єднати точки відрізками прямих, то одержимо *полігональну (емпіричну) криву зміни вмісту компонента в родовищі* (див. рис. 6.14,а).

Східчаста крива (див. рис. 6.14,б) складається з прямокутників, основи яких дорівнюють інтервалу опробування, а висоти пропорційні значенню вмісту компонента в опробуваному інтервалі. Така крива в практиці використовується рідко, в основному для наочності і лише для суцільного опробування.

У випадку необхідності емпіричні криві будують по всіх виробках, блоку, панелі, горизонту. Матимемо вже блокові картки або погоризонтні плани опробування.

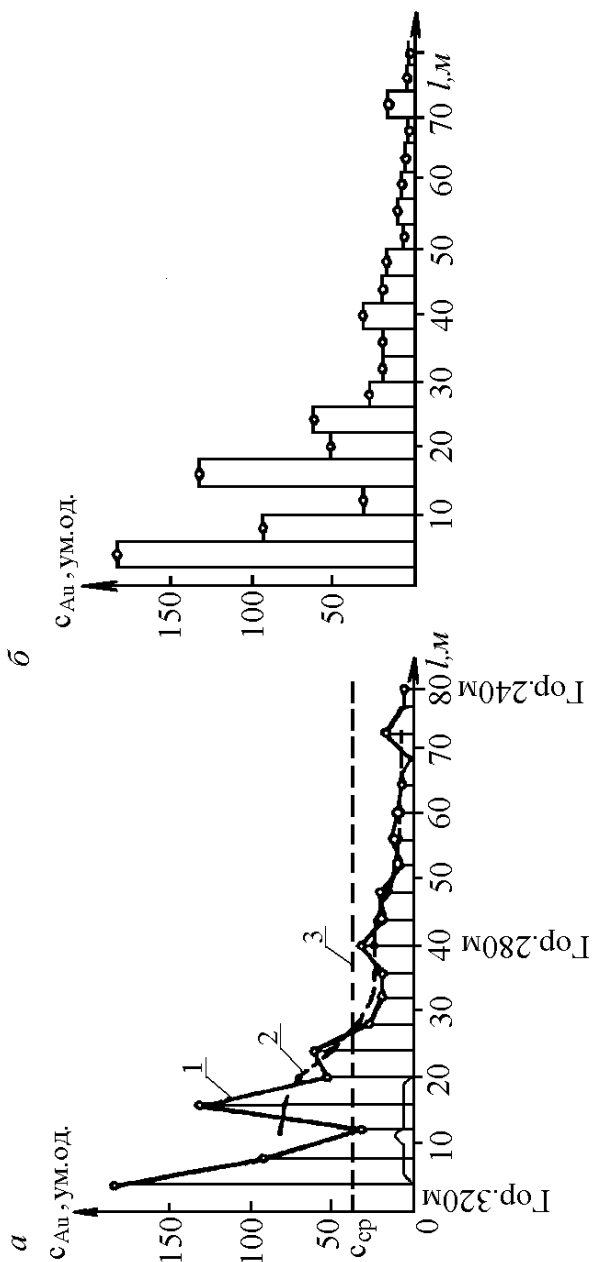


Рис. 6.14. Полігональна (а) і східчаста (б) криві зміни вмісту компонента по виробці:
 1 – емпірична крива; 2 – згладжена крива; 3 – рівень середнього вмісту компонента по виробці

6.3.5. Згладжування результатів спостережень

6.3.5.1. Загальні відомості

Згладжування виконують для виявлення закономірностей у зміні значень показника по розвідувальній виробці. Емпіричні криві зазвичай мають складний вигляд. Це утруднює аналізувати зміни показника, особливо при зображенні його на плані в ізолініях.

Складність емпіричних кривих зумовлюється складністю розподілення і зміни того чи іншого показника. Картина ще більше ускладнюється наявністю похибок, які обов'язково pojawiaються при визначенні числових значень показника в окремих точках. Тому для узагальнення результатів спостережень і виявлення певних закономірностей виконують згладжування емпіричних кривих. Згладжування буває *лінійне, площинне і об'ємне*. Перед початком згладжування емпіричної кривої вмісту вирішується питання про використання розвідувальних точок з дуже високим вмістом корисного компонента в руді. Ці точки іноді називають *ураганними*.

В практиці в одних випадках вплив ураганних проб зовсім не враховується, в інших – поширюється на половину інтервалу, тобто на таких же засадах, як і проби, що дають типові результати для даної ділянки, і, нарешті, вводиться деякий коефіцієнт, що залежить від частоти появи проб цього класу. Слід відзначити, що виключення з процесу опрацювання проб з надто високим вмістом компонента не має ніякого сенсу.

6.3.5.2. Лінійне згладжування

Розрізняють аналітичне і механічне згладжування.

При аналітичному способі згладжування підбирають теоретичну плавну криву розподілення, яка найкраще описує дане статистичне розподілення. При цьому завжди слід мати на увазі, що функціональна залежність, яка виражається прийнятою формою згладжування, є наближеною. Вибір форми згладжування визначає ступінь цього наближення і встановлює межі, в яких воно дійсне.

Як приклад аналітичного способу згладжування можна назвати параболічне згладжування. Суть його полягає в тому, що ординату згладженої кривої обчислюють за формулою параболі того чи іншого порядку.

Параметри згладженої параболі знаходять способом найменших квадратів і з виконанням умови

$$\sum (y' - y)^2 = \min,$$

де y' – ордината згладженої кривої;
 y – ордината емпіричної кривої.

Недоліком такого способу згладжування є великий обсяг обчислювальних робіт. Крім того, емпіричні криві не завжди мають вигляд параболи другого порядку. Тому виникає необхідність користуватися рівняннями параболи вищого порядку. Застосування гармонічного аналізу до згладжування емпіричних кривих ускладнюється тим, що вони рідко мають виражену періодичність. Звідси зрозуміла перевага механічних способів згладжування емпіричних кривих.

При механічних способах згладжування ординати емпіричної кривої заміняють так звану змінною (ковзною) середньою. При цьому значення вирівняних ординат знаходять або графічно за допомогою палетки, або аналітично, обчислюючи середнє значення показника на ділянці шириною з трьома або п'ятьма ординатами. Такий спосіб одержав назву “змінного (ковзного) вікна”. Він є найпоширенішим.

Ступінь одного згладжування залежить від розмірів “вікна” (відстані між крайніми ординатами у “вікні”) і кроку переміщення “вікна” при згладжуванні (відстані між сусідніми ординатами, на яку переміщується “вікно”). Розміри “змінного вікна” вибираються залежно від характеру самих кривих. У випадку постійної відстані між пробами використовують “вікно” з трьома або п'ятьма ординатами і кроком відповідно в один чи два інтервали. Якщо ж інтервали опробування неоднакові, то “вікно” вибирають розміром 2 см і крок переміщення 0,5 см.

Розглянемо спосіб ковзного середнього на прикладі.

В табл. 6.2 наведені дані опробування уздовж виробки залізородного родовища. Спочатку за даними таблиці будують емпіричну криву 1 (рис. 6.15). Щоб її згладити, вибираємо “вікно згладжування” розміром в два інтервали, в якому міститься три ординати і крок переміщення в один інтервал. Обчислюємо послідовно середні значення ординат, які попадають у “вікно” і будують “згладжену криву” – 2. З положень, що лежать в основі цього способу згладжування, випливає, що площ, обмежена згладженою кривою, має дорівнювати площі, обмеженій емпіричною кривою. Як видно з наведеного прикладу, незгладженими залишаються частини на початку (інтервал 0-10) і в кінці (інтервал 100-110) емпіричної кривої, які за розмірами дорівнюють половині “вікна”.

Місце взяття проб	0	1	2	3	4	5	6	7	8	9	10	11
%	10	30	20	40	25	60	40	50	30	45	40	30

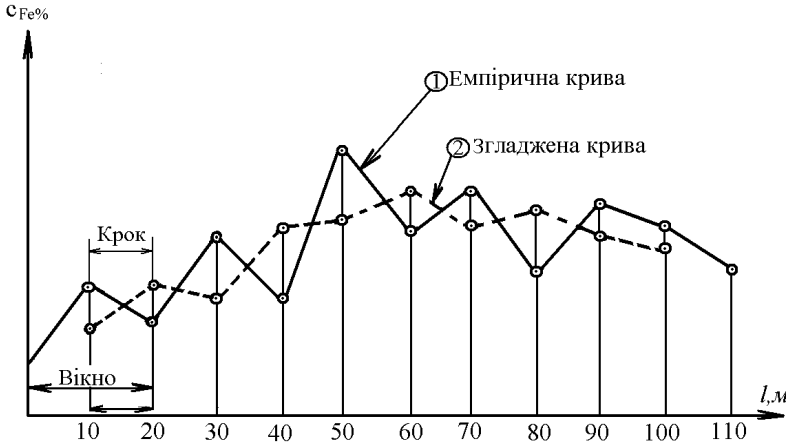


Рис. 6.15. Згладжування емпіричної кривої методом “ковзного вікна”

При будь-якому способі згладжування мають задовольнятися дві основні вимоги:

- мінімальне відхилення ординат “згладженої кривої” від ординат емпіричної кривої;
- зображення достатньої плавності “згладженої кривої”.

Крім того, згладжування має забезпечувати:

- звільнення “згладженої кривої” від впливу випадкових похибок при визначенні показників;
- наочність плану ізоліній;
- збереження характеру змін показника.

Вказані вимоги протирічать одна одній. Тому згладжування емпіричних кривих вмісту необхідно проводити так, щоб “згладжені криві” зберігали характер зміни вмісту. Отже, згладжування слід проводити в розумних межах, зважаючи на характер розташування компонентів у рудному покладі і точність матеріалів опробування.

6.3.5.3. Згладжування по площі

Згладжування по площі, зазвичай, проводять на погоризонтних планах опробування, коли точки опробування розташовуються більш-менш рівномірно, а показник, який вивчають (вміст корисних компонентів), змінюється нерівномірно. При цьому ізолінії показника будують після опрацювання даних опробування методом “ковзного вікна”. Згладжування по площі зводиться до об’єднання окремих проб в межах вибраного “вікна” і знаходженню за ними середнього значення показника з віднесенням його до центра “вікна”. Найчастіше “вікно” вибирають в формі квадрата зі стороною 2 см в масштабі плану.

“Ковзне вікно” переміщують на половину сторони квадрата в двох перпендикулярних напрямках (рис. 6.16) так, щоб він послідовно займав положення $a_1, a_2, a_3, \dots; b_1, b_2, b_3$ і т.д. доти, поки “вікном” не буде обстежена вся площа опробуваного контуру.

Положення a_1 “вікна” показане на рисунку суцільною товстою лінією. Тут в його межах є три точки опробування з відповідними значеннями показника, середнє з яких дорівнює 4 і віднесене до центра “вікна”.

Аналогічно одержуємо середні значення для інших положень “ковзного вікна”.

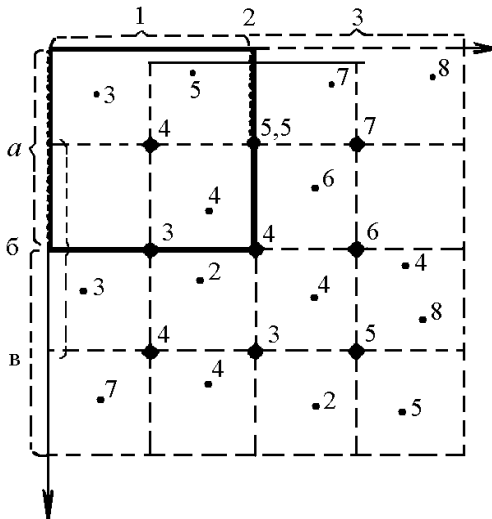


Рис. 6.16. Згладжування по площі

Знайдені середні значення, зазвичай, визначають закономірнішу зміну показника по площі і служать основою для накреслення плану в ізолініях досліджуваного показника.

В практиці при площинному згладжуванні користуються палеткою в формі пронумерованих квадратів. Її переміщують за схемою, вказаною на рисунку.

6.3.5.4. Об'ємне згладжування

Суть об'ємного згладжування полягає в тому, що відповідно до прийнятої системи підготовки родовище в межах поверху розбивають на низку вертикальних призм з приблизно однаковими основами. Ребрами призми можуть бути гезенки. Ці призми в свою чергу горизонтальними площинами поділяють на призми меншої висоти. Кожна мала призма має перекривати по вертикалі сусідню на дві третини своєї висоти. За пробами, які попали в малі призми, обчислюють середнє значення показника і відносять його до центра призми. За одержаними середніми значеннями показника будують ізолінії вмісту.

Об'ємне згладжування не знайшло широкого використання. Воно застосовується для узагальнення даних опробування на родовищах з дуже нерівномірним розподіленням в руді корисних компонентів.

Слід відмітити, що при будь-якому способі згладжування результати кореляції між “ковзними середніми” спотворюються. Тому при узагальненні результатів опробування у випадку достатньої кількості проб доцільніше користуватися не “ковзним середнім”, а ділянковим середнім значенням показника.

6.3.6. Якісні гірничо-геометричні графіки

Вивчення якісних властивостей корисної копалини має велике значення при геометризації родовища. В багатьох випадках при визначенні генезису родовища корисної копалини вирішальними є характер зруднення, його інтенсивність і напрям, представлені просторовими графіками.

Якісні геометричні графіки уможливають установлення певної залежності між компонентами і характером розміщення їх в корисній копалині. Це має велике значення при проектуванні і розробці родовищ. Найбільший практичний інтерес являють собою графіки, які характеризують вміст корисних компонентів у руді.

Вміст корисних компонентів є найбільш мінливим показником покладу. Його характеристика ґрунтується на результатах опробування і графічно представляється кривими вмісту по окремих виробках, кривими вмісту по розвідувальних лініях і графіками ізовмістів, які характеризують розподіл вмісту по

плоских перерізах по площі покладу або об'ємі рудного тіла. Вище було відмічено, що для усунення технічних похибок результатів визначення вмісту і виявлення основних особливостей його розміщення виконують лінійне, площинне або об'ємне згладжування.

Криві вмісту по розвідувальних лініях будують за середнім значенням вмісту в окремих розвідувальних виробках, тому зазвичай не виникає необхідність в їх згладжуванні. Середній вміст по окремій розвідувальній виробці обчислюють як середнє арифметичне або середньозважене за інтервалами опробування, чи воно може бути одержане діленням площі, обмеженої кривою вмісту по розвідувальній виробці, на довжину опробованої частини виробки.

Для зручності подальшого використання “згладжених кривих” вмісту на них беруть точки із значеннями, кратними вибраному перерізу ізоліній на графіках ізовмістів. За сукупністю ліній зі ступінчастими відмітками на плані звичайним способом будують *графік ізовмістів*.

Ізолінією вмісту компонента називають лінію, яка з'єднує точки з однаковими числовими значеннями вмісту цього компонента в одиниці об'єму або маси руди.

Найбільший інтерес представляють плани ізовмістів компонентів, які визначають кондиційність руди.

В процесі розробки покладу зразу на всю потужність план ізоліній вмісту характеризує середній вміст компонента на всю потужність. Прикладом такого графіка може служити рис. 6.17, на якому побудовані ізолінії середніх вмістів компонента ділянки жильного покладу в проекції на похилу площину.

При розробці масивних покладів окремими шарами план ізовмістів характеризує середній вміст компонента по потужності шару. Ізовмісти в плоских перерізах рудного тіла потрібні для характеристики просторового розміщення компонентів.

Графіки, які характеризують вміст компонентів у руді, використовують при ооконтурюванні покладу за мінімальним промисловим вмістом компонентів, підрахунку запасів, плануванні видобутку руди із заданим вмістом компонентів, техніко-економічних розрахунках тощо. В деяких випадках виникає необхідність в складанні графіків вмісту шкідливих компонентів. Будують їх так само, як і графіки вмісту корисних компонентів.

Із викладеного випливає, що на якісних графіках ізолінії характеризують приховану умовну топографічну поверхню. На плані за ізолініями не можна визначати значення показника в даній точці. Воно відноситиметься не до самої

точки, а до ділянки, центром якої є ця точка. Ділянка ця дорівнює площі “статистичного вікна”, за допомогою якого здійснено згладжування даних опробувань.

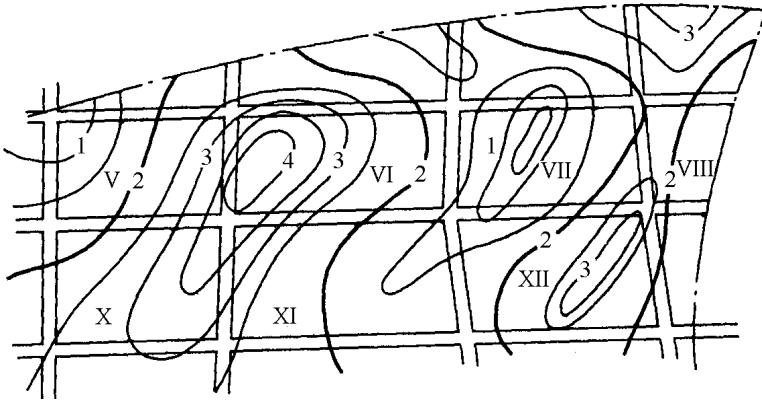


Рис. 6.17. Ізолінії вмістів корисного компонента ділянки жильного покладу в проекції на похилу площину

За характером розподілення компонентів родовища поділяють на п'ять груп:

- з дуже рівномірним розподілом компонентів;
- з рівномірним розподілом компонентів;
- з нерівномірним розподілом компонентів;
- з дуже нерівномірним розподілом компонентів;
- надто нерівномірним розподілом компонентів.

Для кожної групи відповідно до ступеня і характеру мінливості показників вибирають густоту опробування від 1 до 50 м і більше.

При вивченні складу і якості корисної копалини часто доводиться користуватися існуючими залежностями між компонентами і літологією масиву. В цьому випадку доцільно складати структурно-якісні плани з використанням циклографічних проекцій. Методика складання структурно-якісних планів розглянута в попередньому розділі.

6.4. Аналіз прихованих і умовних топографічних поверхонь

6.4.1. Поняття про мінливість геологічних показників

Мінливість геологічних показників – це зумовлена генезисом родовища зміна значень показників від точки до точки, від напряму до напряму, яка підпорядкована певним тенденціям, що пов'язані зі структурою масиву. Вона є одним із головних чинників, що визначають вибір системи розвідки родовища, густоту розвідувальної мережі, спосіб підрахунку запасів.

Очевидно, чим родовище мінливіше, тим має бути більше зібрано інформації про нього, тобто тим в більшій кількості точок має бути визначене значення показника. Інакше ступінь вивченості родовища буде недостатнім. Це може зумовити суттєві помилки при підрахунку запасів і ускладнення при проектуванні та розробці.

Проте не всяка мінливість є несприятливим чинником при розвідці, геометризації і підрахунку запасів. Так, наприклад, якщо потужність покладу хоч і не залишається постійною, а змінюється відповідно до закону прямої, то навіть при дуже малій кількості розвідувальних даних форма покладу може бути охарактеризована достатньо повно, а обчислення запасів і середніх характеристик може бути проведене без помітних похибок. Тому при вивченні показників для проведення геометризації і підрахунку запасів мінливість слід розглядати як чинник, що ускладнює вивчення родовища.

При такому підході до вирішення цього питання під мінливістю показників потрібно розуміти не зміну взагалі, а таку зміну, яка не підпорядкована певному закону і складається із незакономірного зростання і спадання.

Мінливість є широким поняттям, яке характеризує розміщення параметрів в надрах з різних точок зору. Мінливість показників, які характеризують поклад корисної копалини, істотно впливає: на вибір методики розвідки і схеми розкриття, обґрунтування системи розробки, методику геометризації покладу та її моделювання. Мінливість оцінюють кількісно і якісно. Кількісна оцінка визначає *інтенсивність*, якісна – *характер мінливості*. Характер мінливості та її інтенсивність – це дві сторони одного й того ж явища.

Характер мінливості виражається описом будь-яких змін показників або зв'язків між ними. Відомі численні приклади закономірних змін різних геологічних ознак. Здебільшого це просторові закономірності. Прикладом такої мінливості є поступове зменшення потужності лінзоподібних тіл осадового походження до периферії, вертикальна і горизонтальна зональність в зміні речовинного складу деяких рудних тіл, зональний склад рудних тіл за їх потужністю тощо.

Характер мінливості відображається геометрично відповідними ізолініями.

Зустрічаються іноді випадки взаємного закономірного зв'язку мінливості двох чи кількох ознак. Так, в поліметалевих рудах вміст срібла змінюється залежно від вмісту свинцю, кадмію – від вмісту цинку. Часто спостерігається пряма або обернена залежність потужності рудного тіла від вмісту компонентів, які входять до складу руди. Загальновідомі закономірності співвідношення зольності і теплоти згоряння вугілля.

Виходячи з цього, рекомендують характер мінливості визначати її складністю:

- проста мінливість – зміна показників відбувається за законом прямої;
- складна мінливість – зміна показників відбувається за законом кривої другого порядку;
- дуже складна мінливість – показники змінюються за приблизними закономірностями;
- надто складна або випадкова мінливість – показники змінюються без будь-якої тенденції до закономірностей.

Інтенсивність мінливості виражається числом і уможлиблює порівняння окремих частин покладу, горизонтів тощо за інтенсивністю мінливості показника при певних умовах досліду (способу одержання даних про показник).

В практиці геометризації найчастіше виникає необхідність у визначенні інтенсивності мінливості таких показників, як потужність, якість, умови залягання, потужність, стійкість розрізу вміщуючих порід тощо.

6.4.2. Методи оцінки мінливості

6.4.2.1. Загальні відомості

При проведенні розвідувальних робіт мають справу з дуже великою кількістю показників. Їх вивчення уможлиблює створення моделі родовища. Природа цих показників дуже різна. Тому визначити універсальний метод оцінки мінливості, який би був ефективним при розв'язуванні багатьох задач розвідки та експлуатації, відтворював би всі аспекти мінливості кожного параметра надр, неможливо.

Відомі методи оцінки мінливості показників можна умовно поділити на такі три групи: *геологічні, статистичні, аналітичні*.

6.4.2.2. Геологічні методи

Про мінливість родовища необхідно мати уявлення на самих перших стадіях його розробки, щоб в подальшому правильно розміщувати розвідувальні виробки. Аналізуючи геологічні дані і керуючись відомими уявленнями про локалізацію родовищ, насамперед проводять геометризацію, тобто складають

різні креслення об'єктів розвідки – від найпростіших зарисовок і схем до геологічних карт, розрізів, гіпсометричних планів, проєкцій, моделей тощо.

Уявлення про характер мінливості геологічних показників дають, насамперед, такі графічні документи: геологічна карта, план поверхні родовища, погоризонтні плани, поперечні та поздовжні розрізи, вертикальні проєкції тощо. Часто додатково необхідно будувати гіпсометричні плани, плани тектонічних порушень, плани ізопотужностей, плани вмісту компонентів, графіки мінливості геолого-промислових параметрів родовища тощо.

Такі графіки складають на кожній стадії вивчення родовища. Вони є основою базою для подальшої розвідки, проектування та експлуатації родовища. Отже, будь-який графік, складений за даними розвідки, відображає характер мінливості показника.

Отже, геологічне вивчення родовища і його показників і є методом вивчення характеру його мінливості.

В практичній роботі виникає необхідність оцінити похибки розвідки на підставі даних самої розвідки із залученням допоміжної геологічної інформації, одержаної внаслідок геологічних зйомок, геофізичних і геохімічних, аеро- і космофотометричних робіт. Основним методом такої оцінки є метод геологічної експертизи. Порівнюючи варіанти прогнозованої моделі об'єкта розвідки, вибирають на думку експертів найбільш обґрунтований. Така експертиза ґрунтується на знаннях закономірностей даного типу родовищ. Метод геологічної експертизи можна вважати досить надійним через його суб'єктивність. Тому в геологорозвідувальній справі намагаються застосовувати математичні методи моделювання об'єктів розвідки. Відомі математичні методи оцінки мінливості умовно можна поділити на *статистичні* та *аналітичні*.

6.4.2.3. Статистичні методи

Статистична модель мінливості базується на припущенні, що виміряні величини геолого-промислових параметрів – потужність, вміст компонентів тощо є незалежними випадковими величинами.

Важливе значення для характеристики родовища мають середні значення геолого-промислових параметрів. Вони обчислюються за формулою:

$$\bar{X} = \frac{\sum x_i}{n}, \quad (6.1)$$

де \bar{X} – середнє значення показника;

x_i – окремі значення показника;

n – кількість спостережень.

Абсолютна мінливість показника як міра інтенсивності може бути визначена величиною середньоквадратичного відхилення – стандартом σ , яке визначають за формулою:

$$\sigma = \pm \sqrt{\frac{\sum(x_i - \bar{X})^2}{n}}. \quad (6.2)$$

Відносна мінливість показника може бути виражена коефіцієнтом варіації V , який визначається за формулою:

$$V = \pm \frac{\sigma}{\bar{X}} \cdot 100\%. \quad (6.3)$$

Слід пам'ятати, що і середньоквадратичне відхилення і коефіцієнт варіації є статистичними коефіцієнтами і вони не характеризують геометричну мінливість.

Переваги статистичного способу полягають в його об'єктивності і простоті. Ставши традиційними, в розвідувальній справі статистичні характеристики відповідають нормальному закону розподілу, для якого характерними є такі якості:

- крива розподілу симетрична і має форму дзвінка з максимумом в точці, що дорівнює середньому значенню досліджуваної величини;
- мода – точка, яка відповідає максимуму кривої, медіана і середнє значення співпадають;
- інтервалу $\bar{X} + \sigma$ відповідає 68,2 % всієї площі, обмеженої кривою розподілу.

Закони розподілу досліджуваних геолого-промислових показників установлюють за допомогою емпіричних гістограм частоти цих параметрів.

Опрацювання геологічних даних за допомогою гістограм частот значень слід наполегливо рекомендувати, оскільки вони окрім визначення закону розподілу, можуть служити для розв'язування багатьох інших задач.

Проте варто пам'ятати, що геологічні параметри – змінні величини просторового характеру, і статистичні моделі не відповідають реальним рудним тілам. Емпіричні криві розподілу геолого-промислових параметрів дуже рідко відповідають нормальному закону. Здебільш їм властиві значна асиметрія і відхилення від нормального закону. Тому статистичні характеристики у чистому вигляді, як показників інтенсивності мінливості, мають обмежену область використання. Справа в тому, що формулами і методами статистики можна користуватися лише у випадках, коли окремі характеристики досліджуваного показника мають випадковий характер, тобто не пов'язані між собою закономірно. У противному разі статистичні висновки не правомірні.

Щоб уникнути впливу закономірних змін геологічних показників на статистичні характеристики σ і V П. Л. Калістов рекомендує визначати їх за відношенням до ординат кривих регресії, а не за відношенням до середнього – \bar{Y}_{cp} .

Криві регресії він пропонує будувати згладжуванням, методом “ковзного вікна” (рис. 6.18).

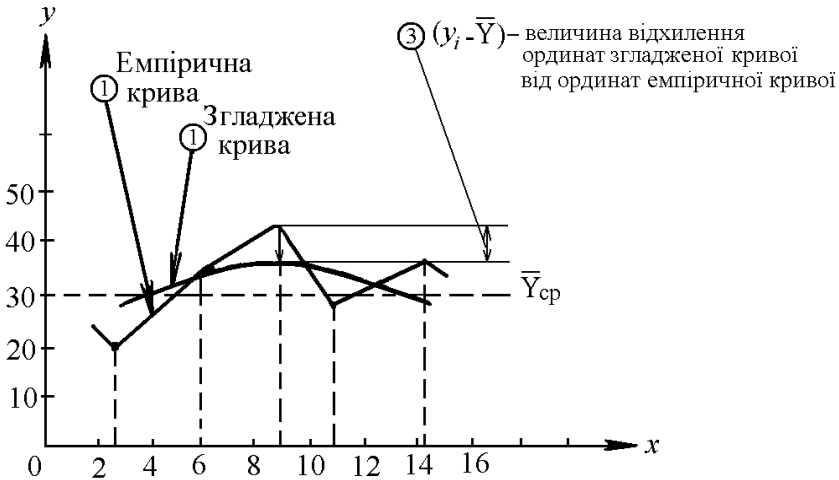


Рис. 6.18. Побудова кривої регресії

Необхідно відзначити, що поправки до звичайних статистичних характеристик незначні, проте побудова кривих регресії сприяє виявленню прихованих локальних закономірних тенденцій в мінливості показників.

Узагальнення на підставі геологічного аналізу так опрацьованих даних дозволяє геометризувати досліджувані параметри як топографічних поверхні і визначати не лише інтенсивність, але й характер мінливості.

Спрощений варіант статистичного методу визначення похибки розвідки запропонував В. В. Богацький. Узагальнивши результати розвідок ряду родовищ різних корисних копалин, він дійшов висновку, що розподіл частот значень деяких параметрів – потужності, вмісту, лінійного запасу – характеризується кривими: симетричними, лівосиметричними і правосиметричними.

Як міру мінливості параметра пропонують два взаємопов’язаних показники:

– показник нерівномірності
$$НП = \frac{P_{max}}{\bar{P}} \quad (6.4)$$

– показник дисиметрії середнього
$$(6.5)$$

де P_{max} – максимальне значення параметра;

\bar{P} – середнє значення параметра за сумою спостережень.

6.4.2.4. Аналітичні методи оцінки мінливості

Оскільки використання статистичних характеристик для визначення мінливості носить обмежений характер, то були запропоновані аналітичні методи. Один з них був розроблений внаслідок досліджень Д. А. Казаковського з використанням других різниць показника для характеристики його мінливості. Він запропонував числову характеристику мінливості виражати не інтенсивністю зміни показників, а швидкістю зміни цієї інтенсивності, тобто середньою величиною других різниць виміряних величин показника.

Д. А. Казаковський запропонував для характеристики абсолютної мінливості ознаки користуватися середньою величиною других різниць виміряних значень ознаки

$$\mu_a = \frac{\sum |\Delta x''|}{k}, \quad (6.6)$$

де $\sum |\Delta x''|$ - сума абсолютних значень других різниць окремих вимірів ознаки x ;
 k - кількість других різниць.

Число μ_a характеризує складність топографічної поверхні і виражає абсолютну мінливість. Проте величина μ_a не може характеризувати відносну мінливість показника родовища, оскільки він обернено пропорційний своєму середньому значенню. Так, нехай ми маємо дві однакової складності криві (рис. 6.19).

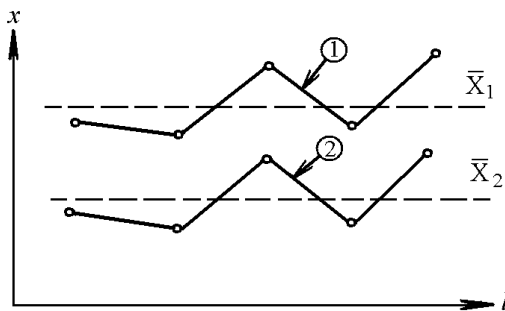


Рис. 6.19. Два подібні розрізи з різною відносною мінливістю

Очевидно, що абсолютна мінливість першої кривої така ж, як і другої, тобто $\mu_{a1} = \mu_{a2}$.

Але з рисунка видно, що середні значення показників для кривих 1 і 2 різні, тобто $\overline{X}_1 \neq \overline{X}_2$. В зв'язку з цим число, яке характеризує відносну мінливість, Д. А. Казаковський надає вигляду

$$I = \frac{\mu_a}{\overline{X}} = \frac{\sum |\Delta x''|}{k \overline{X}}, \quad (6.7)$$

де I – відносна мінливість показника;

μ_a – абсолютна мінливість показника;

$\sum |\Delta x''|$ – сума абсолютних значень других різниць показника x ;

k – кількість других різниць;

\overline{X} – середнє значення показника;

Число I називають ще показником мінливості та іноді виражають у відсотках.

Показник мінливості за другими різницями краще характеризує мінливість рудного тіла, ніж стандарт σ і коефіцієнт варіації V .

Розглянемо це на прикладі. Нехай маємо дві різні форми A і B рудного тіла (рис. 6.20).

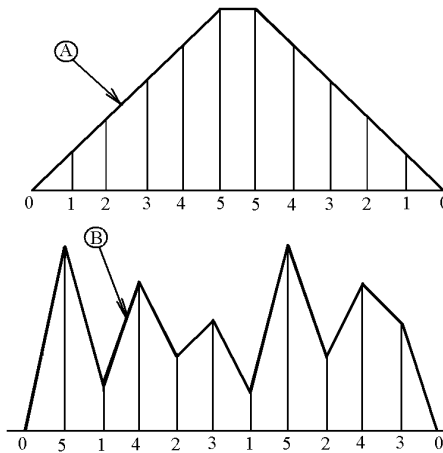


Рис. 6.20. Два розрізи з однаковими статистичними характеристиками, але з різною величиною мінливості

Стосовно будь-якої ознаки, наприклад потужності або вмісту корисного компонента, кожне з цих тіл охарактеризовано в дванадцяти точках, розташованих одна біля одної на однаковій відстані. Значення ознаки показані на рисунку в точках вимірювання.

Статистичні характеристики для тіла A :

$$\bar{X} = 2,5; \sigma = \pm \sqrt{\frac{\sum (x_i - \bar{X})^2}{n}} = \pm \sqrt{\frac{35}{12}} = 1,7; \epsilon V = \frac{\sigma \cdot 100}{\bar{X}} = \frac{1,7 \cdot 100}{2,5} = 68\%.$$

Очевидно, що для тіла B величини \bar{X} , σ , V будуть ті ж самі, що й для тіла A , оскільки окремі виміри та їх кількість однакові.

Проте з рисунка видно, що мінливість тіла A плавна і закономірна, а тіла B дуже різка і незакономірна.

Обчислимо показники мінливості за другими різницями для цих тіл. При цьому скористуємося формулами (6.1), (6.2) і табл. 6.1, 6.2.

Якщо для тіла B $\mu_b = 5,0$; $I_b = 2,5$, то для тіла A відповідно маємо $\mu_a = 0,2$; $I_a = 0,08$. Мінливість тіла A в 25 разів менша мінливості тіла B . Це добре видно з рис. 6.20. Показник мінливості за другими різницями в наведених прикладах має очевидні переваги порівняно із статистичними характеристиками.

Але цей спосіб також має свої недоліки. Про це свідчить наступний приклад. Розмістимо в одному й тому ж тілі A точки вимірювання нерівномірно в двох варіантах (рис. 6.21; A_1 і A_2) і обчислимо для двох варіантів показники мінливості для одного й того ж тіла. Одержимо:

для варіанта A_1 : $\mu_a = 1,33$; $I = 0,17$; для варіанта A_2 : $\mu_a = 1,50$; $I = 0,19$;

Результати дуже показові. Виявляється, що лише при розміщенні точок спостереження на однакових відстанях одна від одної метод других різниць правильно характеризує мінливість показника. Очевидно, що при обчисленні показника мінливості в загальному вигляді необхідно урахувувати відстань між точками спостереження.

Таблиця 6.1

До обчислення мінливості для тіла A

№ Точок виміру	Виміряні значення показника	Перші різниці	Другі різниці
1	0	-1	
2	1	-1	0
3	2	-1	0
4	3	-1	0
5	4	-1	0
6	5	0	-1
7	5	+1	-1
8	4	+1	0
9	3	+1	0
10	2	+1	0
11	1	+1	0

12	0		
----	---	--	--

$$\Sigma x_i = 30, n = 12, \bar{X} = 2, 5 \Sigma |d_x''| = 2, k = 10$$

До обчислення мінливості для тіла *B*

№ точок виміру	Виміряні значення показника	Перші різниці	Другі різниці (абсол. значення)
1	0	-5	
2	5	+4	9
3	1	-3	7
4	4	+2	5
5	2	-1	3
6	3	+2	3
7	1	-4	6
8	5	+3	7
9	2	-2	5
10	4	+1	3
11	3	+3	2
12	0		

$$\Sigma x_i = 30, n = 12, \bar{X} = 2,5 \Sigma |\Delta''| = 50, k = 10$$

Крім того, величина показника мінливості μ залежить не тільки від відстані між точками вимірювання, а й від системи їх розміщення, густоти і характеру мережі спостережень та відповідності мережі характеру мінливості ознаки.

Розглянемо деякі інші підходи до визначення мінливостей різних показників.

М. Г. Кель для тіл геометрично правильної форми пропонує формулу:

$$I = \frac{\Sigma |\Delta''|}{kl^2},$$

де l – інтервал опробування;

k – кількість інтервалів.

А. С. Власов для визначення мінливості потужності рекомендує коефіцієнт мінливості обчислювати за формулою:

$$k_o = \frac{\Sigma |\Delta' m|}{L m_{cp}},$$

де k_o – відносний коефіцієнт мінливості;

$\Delta' m$ – перші різниці потужності;

m_{cp} – середнє значення потужності.

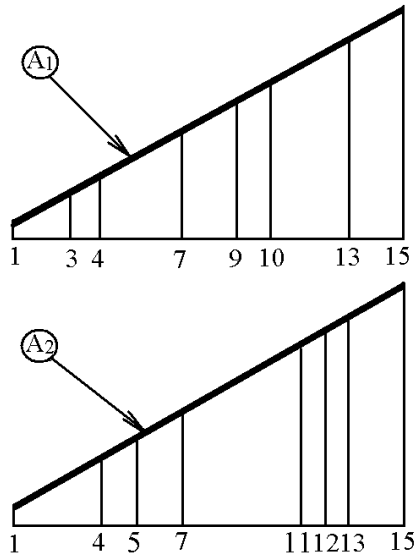


Рис. 6.21. Залежність показника мінливості від розміщення точок опробування

Г. О. Антипенко для характеристик мінливості форми, яка може бути представлена профілями пласта, котрі будують для виявлення зон порушень, рекомендує формули, завдяки яким відстань між пробами, а отже і густота розвідувальної мережі майже не впливають на кінцевий результат. При цьому, якщо відстань між точками визначення відміток однакова, то мінливість I_a можна визначати за сумою абсолютних значень других різниць відміток пласта $|\Delta_z''|$ уздовж профілю:

$$I_a = \Sigma |\Delta_z''|.$$

Для нерівномірної мережі опробування мінливість рекомендується обчислювати за першими різницями уклонів

$$I_a = \Sigma |\Delta_i'|$$

Відносну мінливість профілю I_e можна тепер визначити за формулою:

$$I_e = \frac{I_a}{L} = \frac{\Sigma |\Delta_i'|}{L},$$

де L – довжина профілю (в км, сотнях метрів).

В. О. Букринський рекомендує користуватися показником U , який ґрунтується на відношенні довжини кривої зміни показника до довжини її проєкції (рис. 6.22).

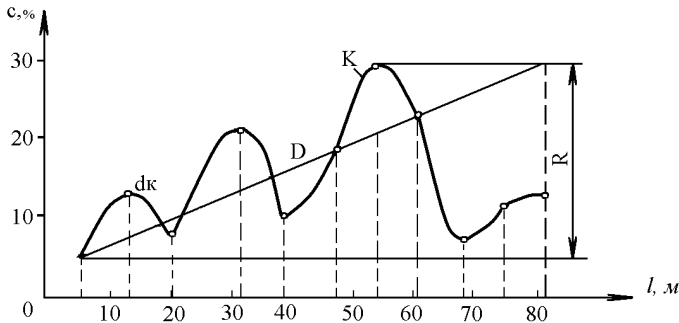


Рис. 6.22. Графічне зображення реалізації вмісту за В. О. Букринським

$$U = \frac{\int_{(k)} dk}{D} - 1,$$

де $\int_{(k)} dk$ - криволінійний інтервал першого типу, взятий по кривій k , в заданому інтервалі (тобто довжина кривої).

D – гіпотенуза трикутника з катетами, які дорівнюють довжині проєкції кривої k та величині розмаху R .

$$D = \pm\sqrt{L^2 + R^2}.$$

Перевагою цього методу є те, що він враховує фактичні дані розвідки. До недоліків можна віднести те, що одержані величини мінливості U можуть характеризувати не лише наведену криву, а й багато інших, у яких основні параметри D , L і R будуть однаковими. Тобто довжина кривої не може бути виразником її форми.

На підставі розглянутих прикладів можна стверджувати, що жоден з відомих методів оцінки мінливості показників родовищ не є універсальним і кожен з них має обмежену область використання, а також свої переваги і недоліки.

6.5. Оцінка повноти розвіданості (вивченості) родовищ

Вивченість родовища зводиться до вивчення його показників і геометрії їх розміщення. Вивченість має забезпечувати можливість комплексного освоєння родовища і охорони навколишнього середовища. Вона залежить від ступеня мінливості показників і густоти точок їх вимірювання. Чим більш мінливий показник, тим більше точок вимірювання потрібно зробити для вивчення

геометрії його зміни. Крім того, важливим при цьому є не лише механічне збільшення точок спостереження, але й відстань між ними.

Як і при вивченні мінливості, відомо декілька різних підходів до оцінки повноти розвіданості (вивченості) топографічних поверхонь, які характеризують розміщення показників. Так, Д. А. Казаковський пропонує показник вивченості R обчислювати за формулою:

$$R = \frac{nk\bar{X}}{100\Sigma|t\Delta^n|},$$

де \bar{X} – середнє значення показника;

n – кількість свердловин, або взагалі точок вимірювання якогось показника (об'ємної маси, потужності, вмісту компонента тощо);

k – кількість других різниць із виміряних значень показника;

Δ^n - другі різниці показника покладу;

l – показник, на який перемножують другі різниці. Він обернено пропорційний відстані між точками спостережень і для квадратної сітки спостережень по сторонах квадрата $l = 1$, а по діагоналі $l = 0,7$.

Надійний показник вивченості за Д. А. Казаковським одержують, коли $n > 20$.

При геометризації родовищ методом ізоліній часто трапляються випадки, коли в межах якоїсь чарунки, утвореної розвідувальними точками, за одними й тими ж даними можна по-різному провести ізолінії того ж чи іншого показника покладу, наприклад, потужності (рис. 6.23).

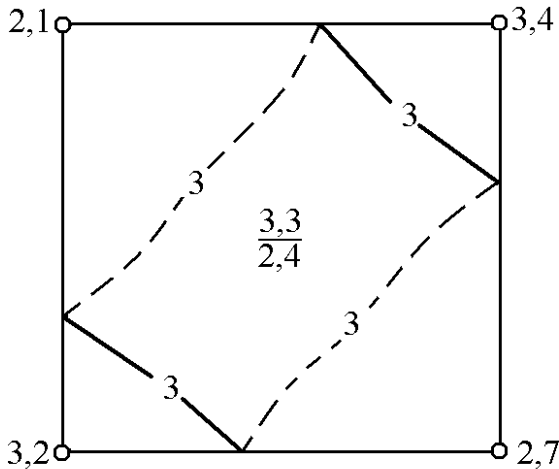


Рис. 6.23. Невизначеність проведених ізоліній в межах розвідувальної чарунки

В цьому прикладі ізолінію потужності із значенням 3 м можна провести двома способами. Тоді в центрі чарунки виникає подвійне вирішення або невизначеність (3,3 або 2,4). Обидва варіанти можливі однаково. Подібна невизначеність зумовлена насамперед недостатністю початкових даних розвідки, а інколи величиною перерізу ізоліній.

Для швидкого визначення чарунок з невизначеністю доцільно провести попередній аналіз даних за допомогою геометричного критерію, запропонованого О. Г. Осецьким. В його основі лежить положення, що послідовна зміна показника від найменшого значення до найбільшого, або навпаки, між сусідніми точками чотирикутної розвідувальної чарунки проходить прямолінійно і може мати лише такі три напрями:

- по периметру розвідувальної чарунки (рис. 6.24, а);
- в напрямі через одну із діагоналей чарунки (рис. 6.24, б);
- в напрямі через обидві діагоналі основи чарунки (рис. 6.24, в);

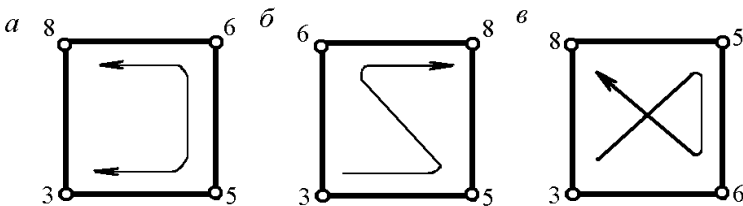


Рис. 6.24. Можливі напрями послідовної зміни показників

Було встановлено, що невизначене рішення задачі геометризації в межах чарунки виникає лише тоді, коли зміна показника покладу – збільшення або зменшення – відбувається в напрямі через дві діагоналі. Невизначеність властива інтервалу, який розташований між показниками, що знаходяться всередині ряду показників. В нашому випадку (див. рис. 6.24) таким буде інтервал між числами 5 і 6 включно.

Розглянемо приклад. Нехай на плані розвідки (рис. 6.25) біля кожної розвідувальної свердловини виписано відсотковий вміст корисного компонента руди, розподіл якої необхідно зобразити ізолініями з інтервалом в 5 %.

В чарунках 1, 2, 7, 8, 9 зміна вмісту компонента йде по периметру. Тому побудова ізоліній в них вирішується однозначно. Така ж сама однозначність буде й в чарунці 4, в якій зміна вмісту компонента йде по одній з діагоналей.

В чарунках 3, 5 і 6 зміна йде по обох діагоналях. Формально тут маємо невизначеність. Але за умовою задачі в інтервалах між середніми значеннями компонента 41,9 і 42,6 % в чарунці 3 та 41,9 і 42,6 % в чарунці 6 немає місця для числа, кратного 5 % і тому невизначеність в цих чарунках не виникає.

В чарунці 5, в якій зміна йде також через дві діагоналі, числом, що знаходиться всередині ряду 36,7 і 42,6 % є число 40 %. На цьому інтервалі є місце для ізолінії 40 %, яка має невизначене рішення.

Тому при складанні якісного плану що ізолінію необхідно обривати на межі чарунки 5 в точках *a*, *b*, *c*, *d* (див. рис. 6.24). Якщо провести ізолінії в напрямках *ab* і *cd*, то можна припустити, що в центрі чарунки 5 вміст дорівнює 44,6 %. Якщо ж з'єднати плавними лініями попарно точки *a* і *d* та *b* і *c*, то можна вважати вміст компонента в центрі цієї ж чарунки рівним 35,3 %.

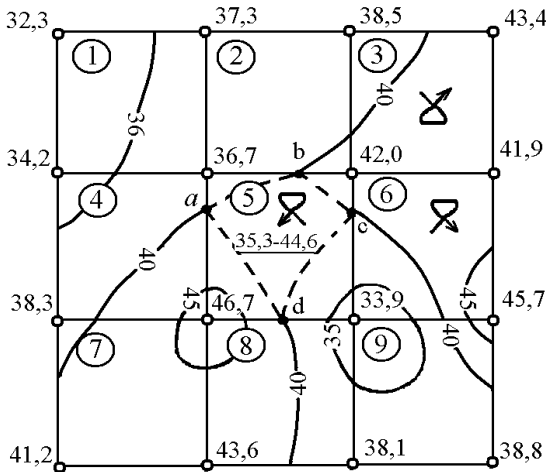


Рис. 6.25. Побудова плану ізоліній вмісту компонента в руді (за О. Г. Осецьким)

Одночасно можливі обидва варіанти. Тому замість зображення розподілення компонента в цій чарунці необхідно вписати вміст 35,3 і 44,6 %. Це свідчитиме про недостатність вивченості показника покладу, який розглядається.

Подібний аналіз повноти розвідки доцільно проводити в процесі самої розвідки. Це дало б можливість ліквідувати недоліки в розвідці і скоротити кількість розвідувальних виробок в тих місцях, де в них не виникає потреба.

Зовсім інший підхід до визначення густоти розвідувальної мережі запропонував В. С. Огарков. Він установив, що економічні витрати на розвідувальні роботи в міру згущення мережі виробок зростають, а економічні витрати на гірничопідготовчі роботи зменшуються. Внаслідок цього сумарні економічні затрати на розвідку і видобування, змінюючись по кривій, мають мінімум, якому і відповідає раціональна густота розвідувальної мережі. Він рекомендує визначати відстані між розвідувальними виробками за формулами:

– при підземній розробці родовищ $l = \sqrt[4]{\frac{DS}{BP}}$;

– при відкритій розробці родовищ $l = \sqrt[4]{\frac{DS}{5BP}}$;

де D – вартість буріння однієї свердловини;

S – площа родовища, м²;

B – питомі затрати на гірничі роботи, грн/м³;

P – міра мінливості, яка дорівнює відношенню кількості свердловин, які розкрили некондиційні (аномальні) ділянки, до загальної кількості розвідувальних свердловин.

6.6. Особливості вимог до геометризації деяких типів родовищ

6.6.1. Вугільні родовища

Для вугільних родовищ характерним є велика різноманітність умов залягання, які зумовлюють спосіб і системи розробки.

Геометризації підлягають такі основні показники: форма покладу, потужність пласта, вміст золи, структурні показники пласта і вміщующих порід, насамперед порід покрівлі. Провідним елементом графічної моделі вугільних родовищ служить гіпсометричний план підшви або покрівлі пласта.

У випадку середньої і малої потужності пласта складають гіпсометричні плани підшви пласта, які необхідні для розв'язування багатьох гірничих задач. У випадку ж потужного пласта і низхідної пошарової відробки найбільший інтерес, як вихідний елемент, являє собою геометричний план висячого боку пласта.

При підземній розробці вугільних родовищ велике значення має оцінка виїмкових полів з урахуванням можливості використання в очисних вибоях механізованих комплексів, стійкості покрівлі, прояву раптових викидів вугілля й газу. Для цього необхідна кількісна характеристика розкривних структур і тріщинуватості масиву, літологія покрівлі, розмивів, потужності вугільних пластів і розміщення указаних показників.

Пластоподібна форма залягання потребує об'єктивної характеристики потужності покладу та її розміщення в межах поля, котра забезпечується складанням і веденням плану ізопотужностей. Його використовують для розбиття виймкових полів, одержання необхідних даних для паспортів обладнання і кріплення, оцінки втрат і засміченості вугілля.

При значних змінах внутрішньої золи у вугіллі, особливо буровугільних родовищ, виділення й оцінка виймкових полів потребують геометризації цього показника.

На складних і дуже обводнених ділянках вугільних родовищ гідрогеологічні умови є вирішальним чинником. Геометризація указаних умов потребує характеристики розміщення і числових значень напорів, а також гіпсометрії водоносних і водонепрохідних горизонтів.

Відкрита розробка вугільних родовищ має додаткові потреби щодо змісту графічної моделі поля розрізу, яка забезпечує необхідну геометричну характеристику літології і структури покривних відкладень.

Розв'язування задач, пов'язаних із стійкістю розкривних уступів, бортів розрізу, проявом зсувних явищ, стійкістю відвалів потребує необхідної інформації, яку одержують внаслідок геометризації. При цьому часто складання графічної моделі має ґрунтуватися на комплексному використанні методів розрізів, ізоліній та циклографічних проекцій.

6.6.2. Рудні родовища

Рудні родовища за своєю формою, характером мінералізації і гірничо-геометричними умовами є найскладнішими об'єктами геометризації. Тут графічна модель родовища в межах шахтного поля або поля розрізу за кількістю геометричних показників є найбільш повною. Складність складання структурних і якісних графіків зумовлена складністю форми рудних тіл і проявами мінералізації, а також відсутністю видимих контактів рудних тіл з вмішуваними породами. Такі графіки будують за системою перерізів на базі даних розвідки і результатів ретельно виконуваного опробування розвідувальних і гірничих виробок.

Комплект графічної моделі включає гіпсометричний план рудних тіл, план ізопотужностей, план ізовмісту корисних, а іноді й шкідливих компонентів, іноді план лінійних запасів і геомеханічних показників. Графіки складаються за методикою, розглянутою раніше.

У випадку багатоконпонентних руд попередньо установлюють форму і силу кореляційних зв'язків між компонентами для їх використання при необхідності.

6.6.3. Бокситові родовища

Бокситові родовища відносяться до багатокомпонентних рудних родовищ, які відповідно до умов залягання здебільш розроблюють відкритим способом. Видимий контакт руди з вміщуючими породами відсутній. Установлюють його опробуванням. Тому оконтурювання покладу і документація розміщення контакту у вигляді гіпсометричного плану є першочерговою задачею, а сам план – вихідним елементом графічної моделі.

Гіпсометричний план покрівлі покладу, на якому одночасно фіксують підшву покривних відкладень, необхідний для планування розкривних робіт, а гіпсометричний план підшви покладу – для проведення робіт з видобування руди.

За цих умов велике значення має складання, ведення і використання якісних планів, які характеризують основні показники бокситів (Al_2O_3 , SiO_2 , Fe_2O_3). Основним з цих показників є вміст глинозему Al_2O_3 . Його розміщення в покладі зображується планом ізовмісту Al_2O_3 . Аналогічні плани складають також для SiO_2 , і Fe_2O_3 . Слід відзначити також необхідність своєчасного виявлення форми і сили кореляційного зв'язку між компонентами бокситової руди з метою повнішого використання одержаної інформації.

Відношення Al_2O_3/SiO_2 називають *кремнієвим модулем*. За ним виділяють марки бокситу. Їх розміщення в межах поля розрізу покращує планування видобутку руди заданого складу.

Складання, ведення і використання структурних і якісних графіків в процесі розвідки і розробки родовища уможливають постійне коригування і спрямування розвідувальних і гірничих робіт.

Часто спостережувана складна будова родовищ, переривчастість покривних відкладень та інтенсивна їх обводненість зумовлюють комплексне використання при їх геометризації планів в ізолініях показників і літолого-стратиграфічних карт, побудованих на основі циклографічних проєкцій.

6.6.4. Розсіпні родовища

Гірничо-геометричні графіки для розсіпних родовищ складають на підставі даних вихідної документації розвідувальних виробок. Проміжною операцією є складання зведених розрізів і кривих вмісту по розвідувальних лініях.

Для зручності виконання роботи деякі дані розвідки зводять в одне місце і представляють у вигляді графіка, якого називають *аркушем розвідки*. При попередній розвідці його складають в масштабі 1:5000, при детальній – в масштабі 1:2000.

Змістом аркуша розвідки в масштабі 1:2000 є опорна мережа, основні елементи ситуації і розвідувальна мережа. Біля кожної розвідувальної виробки, крім її номера, зліва виписують глибину виробки, справа – вміст корисного компонента і внизу – відмітку устя виробки.

При геометризації будь-якого родовища важливе значення має план ізоліній лежачого боку покладу. Стосовно розсіпів він зображується графіком постелі розсіпу або її основи. Цей графік при заданому рівні підтоплення дає можливість визначати глибину черпання в будь-якій точці дражного полігону.

Побудова плану ізоліній постелі розсіпу виконується при ретельному обліку геологічної будови основи розсіпу.

При розробці розсіпу драгами важливо знати об'єм металовміщуючих відкладень, які підлягають промиванню і розподіленню їх в межах розсіпу. Тут поділ товщі відкладень на торф і пісок не має сенсу, тому експлуатаційна глибина, установлена в розвідувальних виробках, є відміткою для побудови плану ізопотужностей металовміщуючих відкладень.

Уявлення про середню насиченість металом в 1 м^3 відкладень дає графік або план об'ємного вмісту металу. Вихідними даними для побудови ізоліній цього графіка служать величини вмісту по кожній розвідувальній виробці.

Уявлення про розподіл маси металу на площі розсіпу дає план площового вмісту, який є планом ізоліній лінійних запасів корисного компонента. Цей графік необхідний переважно для підрахунку запасів металу і планування видобутку. Вихідними даними для складання графіка служать числові значення, одержані як добуток середнього вмісту металу у виробці на її експлуатаційну глибину.

Все викладене вище свідчить про наявність низки загальних положень, які визначають методику геометризації родовищ і особливостей її, що впливають із специфіки гірничо-геологічних умов різних типів родовищ і відповідних гірничо-геологічних вимог.