

Практичне заняття № 3

Параметри високочастотних дроселів і імпульсних трансформаторів

Постановка задачі

Ознайомлення з властивостями, маркуванням і конструкцією основних типів високочастотних дроселів і імпульсних трансформаторів, а також з методикою їх розрахунку.

Домашнє завдання

1. Вивчити основні параметри і маркування дроселів і котушок індуктивності.
2. Вивчити методику розрахунку дроселів і котушок індуктивності.

Загальні відомості

Котушка індуктивності (inductor) являє собою електрорадіоелемент, що має спіральну обмотку та здатний концентрувати в своєму об'ємі або на площині електромагнітне поле. Котушки індуктивності використовуються як елементи коливальних контурів, дроселів, а також для отримання зв'язку між певними ділянками електричних кіл ЕА. Котушка індуктивності, яка служить для розділення постійного та змінного струмів різних частот, називається **дроселем**.

Класифікація котушок індуктивності

Залежно від призначення високочастотні котушки індуктивності діляться на чотири групи: котушки контурів, що не визначають частоту; котушки контурів, що визначають частоту (наприклад, гетеродинні); котушки зв'язку контурів з іншими електричними колами; дроселі високої частоти.

За конструктивними ознаками котушки індуктивності діляться на: циліндричні, плоскі, тороїдальні; екрановані і неекрановані; з сердечником або без нього.

За способом намотки котушки індуктивності бувають одношарові і багат шарові.

Дроселем високої частоти називають котушку індуктивності, що включається в коло для збільшення опору струмам високої частоти. Такі дроселі широко використовуються для створення різних фільтрів.

Дроселем низької частоти називають котушку індуктивності, що включається в коло для збільшення опору струмам низької частоти. Такі дроселі широко використовуються в згладжуючих фільтрах джерел живлення ЕА.

Дроселі високої частоти

Основні параметри високочастотних дроселів наступні:

1. **Номінальне значення індуктивності**, яке вказується на корпусі дроселя у вигляді кодованого позначення. високочастотні дроселі мають чотири ряди номінальної індуктивності: Е3, Е6, Е12, Е24. Числа вказують кількість номінальних значень в кожній декаді. Так ряд Е6 має 6 значень індуктивності в межах декади: 1,0; 1,5; 2,2; 3,3; 4,7; 6,8; а ряд Е12 – 12 значень індуктивності в межах декади: 1,0; 1,2; 1,5; 1,8; 2,2; 2,7; 3,3; 3,9; 4,7; 5,6; 6,8; 8,2.

2. **Допуск** – максимально допустиме відхилення номінальної індуктивності в %. Допуск встановлюється з ряду: $\pm 5\%$, $\pm 10\%$, $\pm 20\%$ і вказується на корпусі дроселя.

3. **Допустиме значення струму** – це значення струму, що протікає через дросель і позначене на ньому, при якому він може працювати в заданих умовах протягом терміну служби зі збереженням параметрів в допустимих межах. Допустиме значення струму вибирається з ряду Е6, Е12, але не менше 60 мА.

4. **Власна ємність** – паразитний параметр, який представляє собою міжвиткову ємність котушки дроселя. Вимірюється в [Ф]. Наявність власної ємності дроселя визначає його критичну частоту:

$$f_{\text{кр}} = \frac{1}{2\pi\sqrt{LC_0}}$$

На частотах нижче критичної повний опір дроселя носить індуктивний характер, а на частотах вище критичної – ємнісний характер. Тому критична частота дроселя повинна бути більшою робочої частоти апаратури.

За конструкцією високочастотні дроселі бувають: одношарові або багатшарові; безкаркасні і намотані на каркасі з діелектричного або феромагнітного матеріалу; намотані суцільним шаром, внавал або примусовим кроком.

Одношарову намотку високочастотних дроселів використовують при високих частотах (більше 1 МГц). При більш низьких частотах використовують багатшарову намотку.

Для зменшення власної ємності дроселя при одношаровій намотці використовують намотку з примусовим кроком, а при багатшаровій намотці котушку дроселя секціонірують.

Для підвищення добротності дроселів бажано для намотки котушки використовувати провід великого діаметру, що пов'язано зі скін-ефектом на високих частотах.

Дроселі з феромагнітним осердям відрізняються меншими розмірами, меншою кількістю витків при заданій індуктивності, і як наслідок малою власною ємністю. Тому вони можуть працювати в широкому діапазоні частот.

Основні конструкції дроселів високої частоти наведені на рис.3.1.

Індуктивність циліндричної одношарової котушки дроселя високої частоти, намотаною суцільним шаром (рис.3.1 а), визначається з:

$$L = \frac{k\mu\mu_0 n^2 S}{l}, \quad (3.1)$$

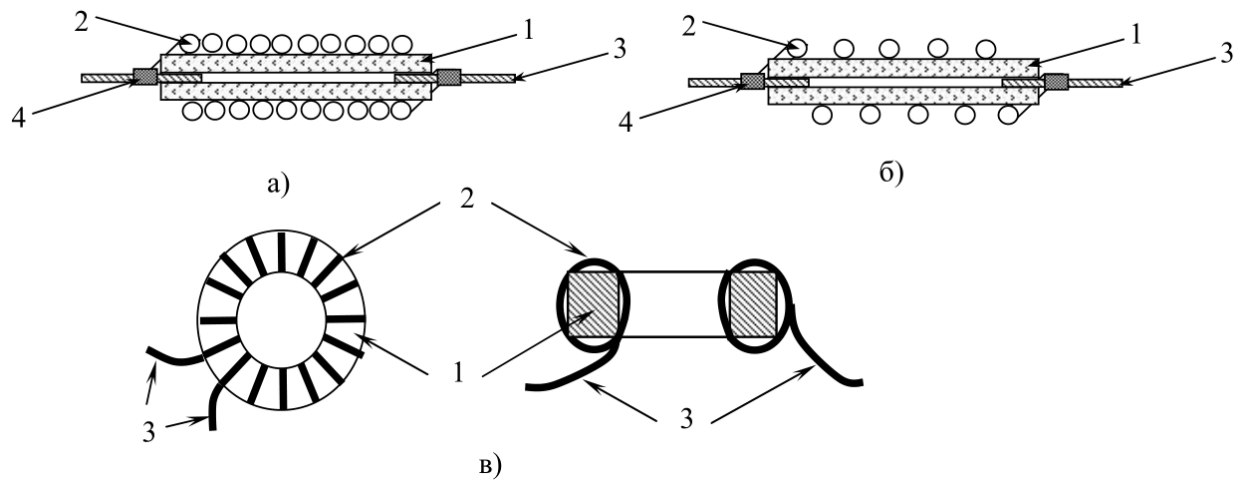


Рис.3.1 Основні конструкції високочастотних дроселів

а – одношарова намотка на діелектричному каркасі або феромагнітному осерді; б – одношарова намотка з примусовим кроком на діелектричному каркасі; в – одношарова намотка на тороїдальному феромагнітному осерді, 1 – феромагнітне або діелектричне осердя; 2 – мідний ізольований провід марки; 3 - луженні мідні виводи.

де $k = \frac{1}{1+0,45\frac{D}{l}}$ – коефіцієнт форми котушки;

μ – початкова магнітна проникність осердя ($\mu = 1$ для діелектричного каркасу або повітря);

$\mu_0 = 4\pi \cdot 10^{-7}$ Гн/м – магнітна постійна;

n – число витків обмотки;

$S = \frac{\pi D^2}{4}$ – площа поперечного перерізу круглої котушки дроселя;

D – діаметр каркасу котушки дроселя;

$l = k_{\text{щн}} d_{\text{іزل}} n$ – довжина намотки дроселя;

$k_{\text{щн}}$ – коефіцієнт щільності намотки, що залежить від діаметра проводу в ізоляції (див. таблицю 3.1);

$d_{\text{іزل}}$ – діаметр проводу в ізоляції.

Таблиця 3.1 – Коефіцієнт щільності намотки

Діаметр проволу в ізоляції, $d_{\text{ізл}}$, мм	менш 0,11 мм	0,15 ...0,25 мм	0,35..0,41 мм	0,41 ...0,55 мм	0,51 ... 0,93 мм	більше 1 мм
Одношарова намотка	1,3	1,25	1,20	1,15	1,10	1,05

Число витків, необхідне для отримання заданої індуктивності дроселя визначається з виразу:

$$n = \frac{2Lk_{\text{щн}}d_{\text{ізл}}}{\mu\mu_0\pi D^2} \pm \sqrt{\left(\frac{2Lk_{\text{щн}}d_{\text{ізл}}}{\mu\mu_0\pi D^2}\right)^2 + \frac{1,8L}{\mu\mu_0\pi D}} \quad (3.2)$$

Індуктивність циліндричної одношарової котушки дроселя високої частоти, намотаною з примусовим кроком на діелектричному каркасі (рис.3.1 б), визначається з:

$$L_{\text{пр}} = L - \frac{nD \left(\frac{a}{d_{\text{ізл}}} - 1\right) \left(12 - \frac{a}{d_{\text{ізл}}}\right)}{4} \cdot 10^{-13}, \quad (3.3)$$

де a – крок намотки; L – індуктивність котушки, яка визначена за (3.1) при $\mu = 1$.

Індуктивність тороїдальної одношарової котушки дроселя високої частоти, намотаною суцільним шаром на магнітному осерді (рис.3.1 в), визначається з:

$$L = \frac{k\mu\mu_0 n^2 S}{l_{\text{ср}}} = \frac{k\mu\mu_0 n^2 (D - d)h}{\pi(D + d)}, \quad (3.4)$$

де μ – початкова магнітна проникність матеріалу осердя тороїда;
 $\mu_0 = 4\pi \cdot 10^{-7}$ Гн/м – магнітна постійна; n – число витків обмотки;

$S = \frac{(D-d)h}{2}$ – площа поперечного перерізу осердя тороїда;

$l_{\text{ср}} = \frac{\pi(D+d)}{2}$ – середня довжина осердя тороїда;

D – зовнішній діаметр осердя тороїда; d – внутрішній діаметр осердя тороїда;
 h – висота осердя тороїда.

Число витків, яке необхідне для отримання тороїдальної котушки із заданою індуктивністю визначається з виразу:

$$n = \sqrt{\frac{(D + d)\pi L}{\mu\mu_0(D - d)h'}} \quad (3.5)$$

Діаметр проводу котушки дроселя залежить від максимального значення струму, що протікає через неї, і визначається зі співвідношення:

$$d = 1,13 \sqrt{\frac{I_{max}}{J}}, \quad (3.6)$$

де d – діаметр проводу без ізоляції; I_{max} – максимальний струм, що протікає через котушку дроселя; J – допустима щільність струму через провід (від 2 до 4 А/мм²).

Умовне позначення високочастотного дроселя складається з 2-3 букв і цифр, що позначають номінальний робочий струм, індуктивність і допуск. Наприклад: **ДПМ 0,4 - 100 ± 5%** позначає дросель підмагнічування малогабаритний на номінальний робочий струм 0,4 А, індуктивністю котушки 100 мкГн, з допуском на індуктивність ± 5%.

Допускається на корпус дроселя наносити кодовані позначення індуктивності і допуску. Застосовуються два види кодування.

При першому виді кодування перші дві цифри вказують на номінальне значення індуктивності в мкГн, а третя цифра показує ступінь множника. Після чого вказується буква, що позначає допуск: **J = ± 5%, K = ± 10%, M = ± 20%**. В цьому випадку, для індуктивності менше 10 мкГн як розділову крапку використовують букву «**R**». Наприклад: позначення **272J** означає індуктивність 2,7 мГн з допуском ± 5%; позначення **R68M** означає індуктивність 0,68 мкГн з допуском ± 20%.

При другому виді кодування на корпус наносяться 2 або 3 цифри, що безпосередньо показують номінальну індуктивність дроселя в мкГн. Далі, як і в попередньому випадку, вказується буква, що позначає допуск. Наприклад: позначення **330K** означає індуктивність 330 мкГн з допуском ± 10%.

Згідно з вимогами Публікації 62 МЕК допускається маркування індуктивності колірним кодом. Її наносять знаками у вигляді кільця або

смуги, причому перший знак зрушать до торця дроселя. Кольорові знаки зчитуються зліва на право в наступному порядку:

- перша смуга – перша цифра;
- друга смуга – друга цифра;
- третя смуга – множник;
- четверта смуга – допуск.

Якщо для кодування використовують три смуги, то допуск вважається рівним $\pm 20\%$. Якщо для кодування використовуються дві смуги, індуктивність вказується в одиницях мГн з допуском рівним $\pm 20\%$.

Кольори знаків маркування номінальної індуктивності і допуску співпадають з вказаними в таблиці 3.2.

Приклад кольорового маркування високочастотного дроселя приведений на рис.3.2.

Таблиця 3.2 – Кольори знаків маркування номінальної індуктивності і допуску

Колір знака	Номінальна індуктивність, мкГн			Допуск, %
	1 цифра	2 цифра	Множник	
Сріблястий	–	–	10^{-2}	± 10
Золотистий	–	–	10^{-1}	± 5
Чорний	–	0	1	± 20
Коричневий	1	1	10	± 1
Червоний	2	2	10^2	± 2
Помаранчевий	3	3	10^3	–
Жовтий	4	4	–	–
Зелений	5	5	10^5	–
Блакитний	6	6	10^6	–
Фіолетовий	7	7	10^7	–
Сірий	8	8	10^8	–
Білий	9	9	10^9	–

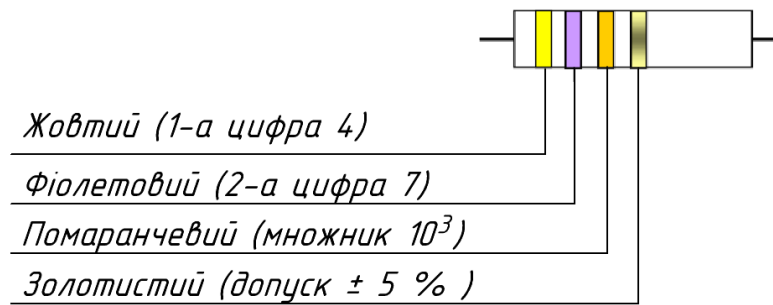


Рис.3.2 – Маркування дроселя з номінальною індуктивністю 47 мГн і допуском $\pm 5\%$

Трансформатори

Трансформатором називається елемент ЕА, призначений для перетворення змінного струму однієї напруги в змінний струм іншої.

Малогабаритні трансформатори класифікують по ряду ознак.

За функціональним призначенням трансформатори підрозділяються на силові (трансформатори живлення), узгоджувальні та імпульсні. **Силові** трансформатори призначені для перетворення змінної напруги первинного джерела будь-які інші значення, необхідні для нормального функціонування апаратури. Крім того, трансформатор живлення дозволяє отримати ряд вторинних напруг, електрично незалежних одна від одного і від мережі живлення. **Узгоджувальні** трансформатори призначені, в основному, для узгодження опорів різних вузлів пристрою, приладів ЕА. **Імпульсні** трансформатори призначені для передачі або перетворення імпульсів напруги або струму певної форми і тривалості між різними ділянками електричної схеми. Їх використовують в перетворювачах напруги, ключових стабілізаторах, для гальванічної розв'язки каскадів і т.п.

За робочою частотою трансформатори можуть бути класифіковані на **трансформатори зниженої частоти** (нижче 50 Гц), **промислової частоти** (50 Гц), **підвищеної промислової частоти** (400 і 1000 Гц), **підвищеної частоти** (до 10 кГц) та **високої частоти** (понад 10 кГц).

За **електричною напругою** трансформатори можна розділити на **низьковольтні** (напруга будь-якої обмотки не перевищує 1000 В) і **високовольтні** (напруга будь-якої обмотки може перевищувати 1000 В).

За **кількістю обмоток** трансформатори поділяються на **однообмоткові** (автотрансформатори), **двообмоткові** та **багатообмоткові**. У автотрансформатора між первинною (вхідною) і вторинною (вихідною) обмотками, крім електромагнітного зв'язку, існує ще й безпосередній електричний. Такий трансформатор не має гальванічної розв'язки між вхідним і вихідним колом. Двообмотковий трансформатор має одну первинну і одну вторинну обмотки, а багатообмотковий – кілька вторинних обмоток. Всі обмотки двообмоткових і багатообмоткових трансформаторів електрично не пов'язані одна з одною.

По виду **магнітного осердя** розрізняють трансформатори з **пластинчастим, стрічковим і пресованим** осердям. Пластинчасте осердя являє собою набір штампованих однакових пластин (рис.3.3 а, г, ж). Стрічкове осердя є витою конструкцію з окремих смуг (рис.3.3 в, е, і). Виготовлення таких осердь з окремих смуг знижує втрати на вихрові струми. Пресоване осердя отримують з феромагнітних порошків пресуванням (рис.3.3 б, д, з). Стрічкові осердя мають менші втрати, а значить, дозволяють отримати більш високий К.К.Д. трансформатора. Пресовані осердя істотно дешевше пластинчастих і стрічкових, але мають свої недоліки: значну залежність магнітних властивостей від температури, малу механічну міцність, але дають можливість працювати з високими частотами.

За **конструктивним виконанням** трансформатори підрозділяються на **броньові, стрижневі і тороїдальні (кільцеві)**. Магнітопровід броньового осердя виконується з Ш-подібних пластин, або з двох стрічкових кілець (рис.3.3 а, б, в). Всі обмотки розташовуються на середньому стрижні магнітопроводу. Перевагами таких трансформаторів є: наявність однієї котушки, більш високе заповнення вікна магнітопроводу, частковий захист

катушки від механічних пошкоджень. Магнітопровід стрижневого осердя виконаний або

з П-подібних штампованих пластин, або з одного стрічкового кільця (рис.3.3 г, д, е). При цьому на кожному стрижні магнітопроводу розміщується половина витків первинної і половина витків вторинної обмоток. Вони з'єднуються між собою послідовно. Стрижневі трансформатори менш схильні до зовнішніх магнітних полів. Недолік таких трансформаторів наявність двох катушок. Тороїдальні трансформатори мають обмотки по всій довжині тороїда (рис.3.3 ж, з, і). Вони замикають магнітне поле, що знижує перешкоди від трансформатора. Тороїдальні трансформатори практично не вимагають Екранування. Недоліком тороїдальних трансформаторів є труднощі створення обмоток.

Для позначення броньових осердь трансформаторів використовують наступну послідовність елементів: перший елемент (буква або поєднання букв) – позначає тип осердя, другий елемент (цифра) – позначає розмір осердя u в мм, третій елемент (цифра) – позначає товщину осердя b в мм. Наприклад: **ШЛ 10x16**.

Для позначення стрижневих осердь трансформаторів використовують наступну послідовність елементів: перший елемент (буква або поєднання букв) – позначає тип осердя, другий елемент (цифра) – позначає розмір осердя u в мм, третій елемент (цифра) – позначає товщину осердя b мм. Наприклад: **ПЛМ 16x24**.

Для позначення осердь тороїдальних трансформаторів використовують наступну послідовність елементів: перший елемент (буква або поєднання букв) – позначає тип осердя, другий елемент (цифра) – позначає внутрішній діаметр осердя d в мм, третій елемент (цифра) – позначає зовнішній діаметр осердя D в мм, четвертий елемент (цифра) – позначає товщину осердя b в мм. Наприклад: **ОЛ 25/40-20**.

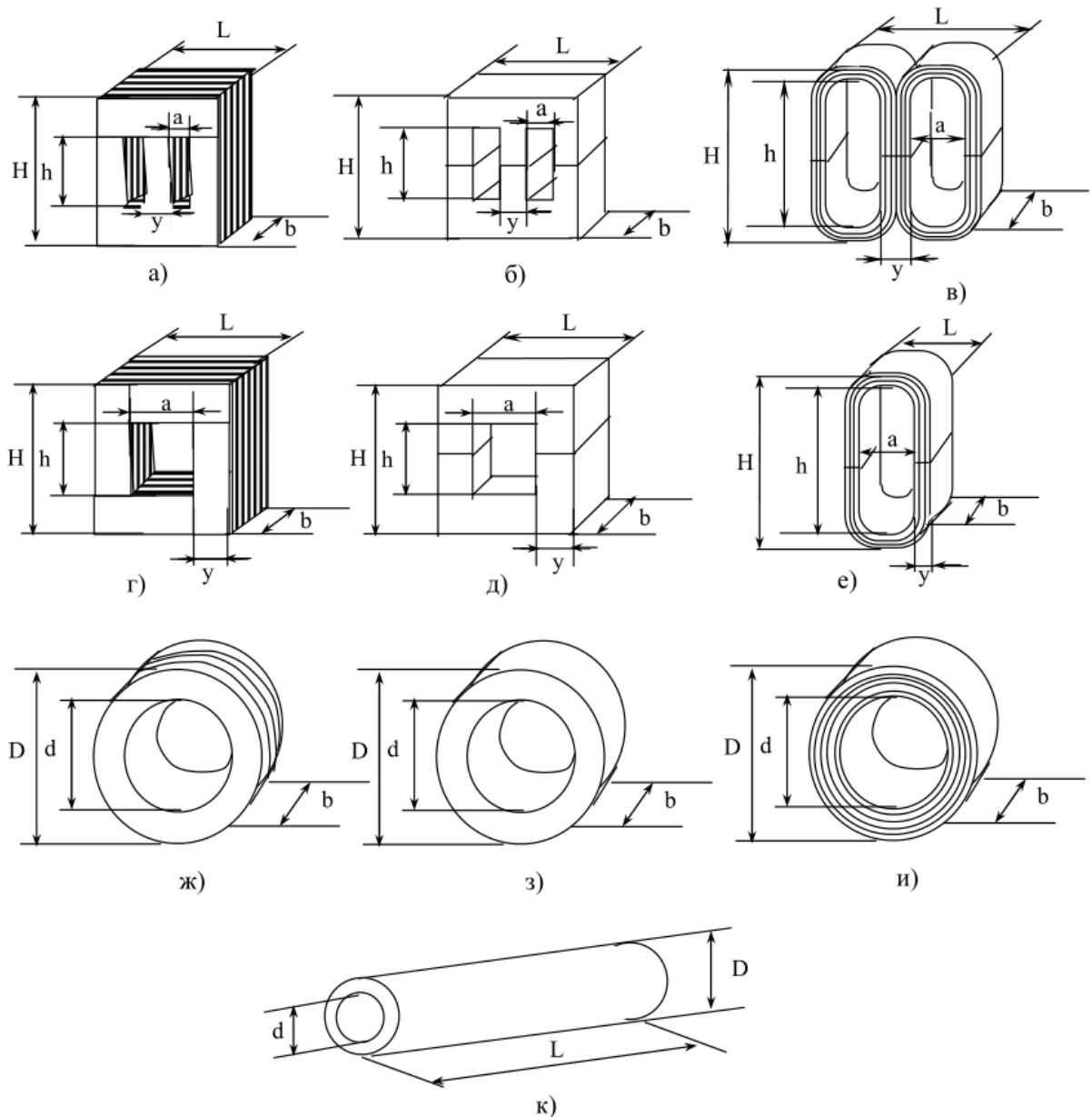


Рис.3.3 Основні конструкції магнітопроводів трансформаторів і дроселів:
 а – броньовий з штампованих Ш-подібних пластин (типи: ШШ, ШІ); б – пресований броньовий з фериту (типи: ШУ); в – стрічковий броньовий (типи: ШЛ, ШЛМ, ШЛП, ШЛР); г – стрижневий з штампованих П-подібних пластин (типи: ПН, ПУ); д – пресований стрижневий з фериту (тип: П); е – стрічковий стрижневий (типи: ПЛ, ПЛМ); ж – тороїдальний з штампованих О-подібних пластин (типи: ОШ); з – пресований тороїдальний з фериту (тип: К); і – кільцевий (тороїдальний) стрічковий (тип: ОЛ); к – трубчастий з фериту (тип: Т)

Для позначення пресованих феритових осердь тороїдальних трансформаторів використовують наступну послідовність елементів: перший елемент (буква) – позначає тип осердя, другий елемент (цифра) – позначає зовнішній діаметр сердечника D в мм, третій елемент (цифра) – позначає внутрішній діаметр осердя d в мм, четвертий елемент (цифра) – позначає товщину осердя b в мм. Наприклад: **K16x10x4,5**.

Для позначення пресованих феритових трубчастих осердь високочастотних дроселів використовують наступну послідовність елементів: перший елемент (буква) – позначає тип осердя, другий елемент (цифра) – позначає зовнішній діаметр осердя D в мм, третій елемент (цифра) – позначає внутрішній діаметр осердя d в мм, четвертий елемент (цифра) – позначає довжину осердя L в мм. Наприклад: **T6,3x2x20**.

Система умовних позначень трансформаторів живлення включає в себе наступні елементи: перший – буква Т, другий – буква або дві букви – вказує на призначення трансформатора (А – трансформатор для живлення анодних кіл, Н – накальних кіл, АН – анодно-накальних кіл, ПП – для живлення пристроїв на напівпровідникових приладах, С – силовий для живлення побутової РЕА). Третій елемент (цифра) – показує порядковий номер розробки, четвертий елемент (цифра) – номінальну напругу живлення, п'ятий елемент (цифра) – робочу частоту, шостий елемент (буква) – вид виконання. Наприклад: позначення **ТА5-127/220-50-В** – трансформатор для живлення анодних кіл, номер розробки 5, мережева напруга 127 і 220 В частоти 50 Гц, усекліматичне виконання.

Система позначень вхідних узгоджувальних трансформаторів включає в себе наступні елементи: перший – буква Т, другий – буква або поєднання букв – вказує на призначення (ВТ – вхідний для транзисторних пристроїв); третій (цифра) – порядковий номер розробки. Наприклад: позначення **ТВТ-1** – трансформатор вхідний узгоджувальний для транзисторних пристроїв, номер розробки 1.

Система позначень вихідних узгоджувальних трансформаторів включає в себе наступні елементи: перший – буква Т, другий – поєднання букв – вказує на призначення (ОТ - оконечний для транзисторних пристроїв), третій (цифра) – порядковий номер розробки. Наприклад: позначення **ТОТ-2** – трансформатор вихідний узгоджувальний для транзисторних пристроїв, номер розробки 2.

Система позначень узгоджувальних міжкаскадних трансформаторів включає в себе наступні елементи: перший – буква Т, другий – буква М або тільки число (М – мініатюрний), третій – число – поле букви М вказує на потужність в мА·В, а після букви Т в А·В, четвертий – число – порядковий номер розробки. Наприклад: позначення **ТМ10-50** – трансформатор мініатюрний міжкаскадний узгоджувальний, потужністю 10 мА·В, номер розробки 50.

Основними параметрами трансформаторів є:

1. Номінальна напруга первинної обмотки трансформатора.
2. Номінальна напруга вторинної обмотки трансформатора.
3. Номінальний струм первинної обмотки трансформатора.
4. Максимальний струм вторинної обмотки трансформатора.
5. Максимальна потужність трансформатора – сума потужностей вторинних обмоток.
6. Коефіцієнт трансформації – відношення напруг на затискачах вторинної і первинної обмоток.
7. Коефіцієнт корисної дії трансформатора (К.К.Д.) – відношення потужності, споживаної трансформатором до вихідної потужності.
8. Частота мережі.

На узгоджувальні трансформатори вводяться додаткові параметри:

1. Смуга відтворених частот.
2. Вхідний і вихідний опір.
3. Опір обмоток постійному струму.
4. Індуктивність первинної обмотки.

5. Коефіцієнт нелінійних спотворень.

На імпульсні трансформатори додатково вводяться такі параметри:

1. Тривалість імпульсу.
2. Амплітуда імпульсу на первинній обмотці.
3. Частота проходження імпульсу.
4. Загальна тривалість фронту вихідного імпульсу.

Найважливішою характеристикою силового трансформатора є навантажувальна крива, тобто залежність вихідної напруги від вихідного струму (рис.3.4).

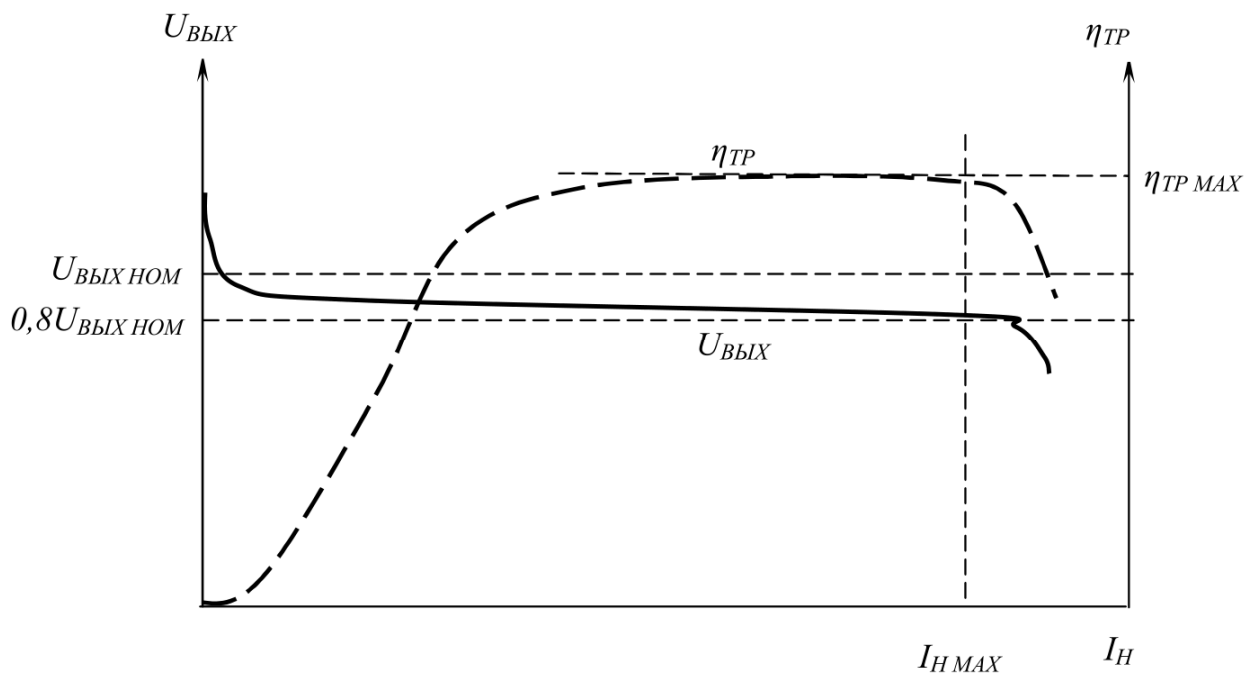


Рис.3.4. – Залежність вихідної напруги на вторинній обмотці трансформатора ($U_{ВЫХ}$) і к.к.д. трансформатора ($\eta_{ТР}$) від струму навантаження (I_H).

При відключеному навантаженні (режим холостого ходу) напруга на затискачах вторинної обмотки трансформатора більш висока, ніж номінальна.

При підключенні незначного навантаження напруга на затискачах вторинної обмотки трансформатора різко знижується до приблизно номінального значення. При збільшенні струму навантаження ця напруга знижується практично лінійно. При перевищенні струмом навантаження

максимального значення I_{nmax} , що визначається максимальною потужністю трансформатора, напруга на затискачах вторинної обмотки різко знижується, а к.к.д. трансформатора падає. Експлуатувати трансформатор рекомендується до таких значень струму навантаження, при яких зниження напруги на затискачах вторинної обмотки трансформатора не перевищує 20 %.

Завдання до практичної роботи

Для виконання практичної роботи пропонується стенд, який включає в себе набір високочастотних дроселів (L1-L5) та 1 імпульсний трансформатор.

1. Вивчіть маркування, яке нанесене на корпус дроселів L1, L2 і котушок індуктивності L3, L4. Для цього:

1.1 Змалюйте маркування, яке нанесене на корпус дроселів L1 – L4.

1.2 Розшифруйте номінальну індуктивність, робочий струм, допуск, а також додаткові відомості, зазначені в маркуванні на корпусі дроселів і котушок індуктивності.

1.3 Заміряйте вимірювачем індуктивності значення індуктивності дроселів L1 – L4.

1.4 Визначте відхилення заміряний індуктивності від номінального значення і порівняйте з допуском даного виробу.

1.5 Отримані дані занесіть в таблицю 3.3.

Таблиця 3.3 – Параметри досліджуваних дроселів і котушок індуктивності

Позначення	Маркування на корпусі виробу	Маркування		Експеримент		Робочій струм, мА	Примітка
		$L_{ном},$ мГн	$\Delta L_{ном},$ %	$L_{ізм},$ мГн	$\Delta_L = \frac{(L_{ізм} - L_{ном})}{L_{ном}} 100,$ %		
L1							
L2							
L3							
L4							

2. Розрахуйте параметри дроселя L5. Для цього:

2.1 Використовуючи вирази (3.1) і конструктивні параметри дроселя, які

наведені на рис.3.5, розрахуйте значення індуктивності дроселя.

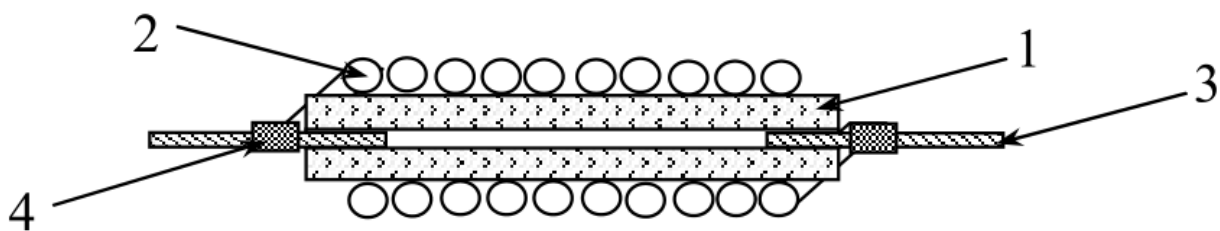


Рис.3.5 – Конструкція дроселя (L5) ДП 0,3-18 ± 10%: 1 – феритовий трубчасте осердя марки 20ВН типорозмір: Т3,5х1,0х20; 2 – 36 витків проводу марки ПЕВ-2 діаметром 0,365 мм; 3 – луженні мідні виводи діаметром 0,9мм; 4 – місця спайки проводу з виводами

2.2 Використовуючи вираз (3.6), по діаметру використовуваного проводу розрахуйте максимальне допустиме значення робочого струму, прийнявши допустиму щільність струму через провід рівній 4 А/мм².

2.3 Заміряйте вимірювачем індуктивності значення індуктивності дроселя L5 і порівняйте з розрахованим значенням. Визначте помилку розрахунку в %.

3. Визначте параметри імпульсного трансформатора (рис.3.6).

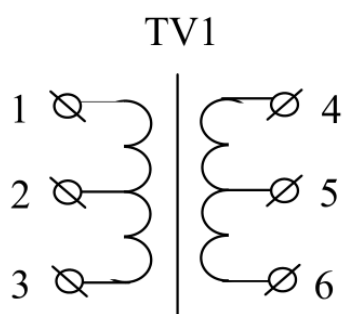


Рис.3.6 – Дані імпульсного трансформатора: тороїдальне феритове осердя марки 2500НМС1 типорозміру К14х8х5; первинна обмотка: 17+17 витків проводу ПЕВ-2 діаметром 0,415 мм; вторинна обмотка: 40+40 витків проводу ПЕВ-2 діаметром 0,24 мм

Для цього:

Заміряйте вимірювачем індуктивності значення індуктивності обмоток трансформатора L_{1-3} і L_{4-6} між контактами 1 – 3 і 4 – 6 роз'єму, відповідно.

Знайдіть коефіцієнт трансформації з заміряних значень індуктивності обмоток L_{1-3} і L_{4-6} :

$$K_{\text{тр}} = \frac{\sqrt{L_{4-6}}}{\sqrt{L_{1-3}}} \quad (3.7)$$

Використовуючи вираз (3.5), по заміряному значенню індуктивності L_{1-3} розрахуйте число витків n_{1-3} первинної обмотки. За розрахованим значенням коефіцієнта трансформації і розрахованому числу витків n_{1-3} первинної обмотки розрахуйте число витків n_{4-6} вторинної обмотки трансформатора.

Порівняйте отримані значення n_{1-3} і n_{4-6} з паспортними даними трансформатора. Визначте помилку розрахунку числа витків в %.

4. Зробіть висновки по роботі, в яких висвітліть застосування досліджуваних типів моткових виробів.

Контрольні питання

1. Наведіть класифікацію котушок індуктивності.
2. Наведіть основні параметри високочастотних дроселів.
3. Наведіть основні конструкції високочастотних дроселів.
4. Наведіть основні розрахункові співвідношення для визначення індуктивності котушок.
5. Як маркуються високочастотні дроселі та котушки індуктивності?
6. Наведіть класифікацію трансформаторів.
7. Наведіть основні параметри трансформаторів.
8. Наведіть основні конструкції трансформаторів.
9. Як маркуються магнітні осердя трансформаторів?
10. Наведіть систему позначень трансформаторів.
11. Що таке навантажувальна крива? Які параметри трансформатора можна визначити з її допомогою?