



*Програма міжнародної
пакетної мобільності
Еразмус+/КА107*



Еразмус+/КА107 «Міжнародна Кредитна Мобільність» Erasmus+/КА107 «International Credit Mobility»

КА (Key Action) – ключова дія.

107 → **1** – проекти мобільності;
→ **07** – країни східного партнерства (Україна, ...).

Кредитна Мобільність – ґрунтується на перезарахуванні кредитів в рамках навчальних дисциплін (ECTS).



Проект Еразмус+/КА107 «МКМ» – має на меті сприяти міжнародній мобільності студентів та викладачів ВНЗ. Роль вищих навчальних закладів у цьому процесі – організувати такі індивідуальні можливості, подавши спільну проектну заявку із ВНЗ партнером.

Участь у таких конкурсах дає можливість:

- Студентам, аспірантам – пройти навчання на базі закордонного ВНЗ партнера (3-12 міс.);
- Викладачам – здійснити викладання (мін. 8 навч. год/тиждень), пройти стажування на базі закордонного ВНЗ партнера (5 днів - 2 міс.).



Країни-члени програми (Programme Countries) Еразмус+ – 33 країни, з ВНЗ яких можна подавати проектну заявку:

- 28 держав-членів ЄС;
- Ісландія, Ліхтенштейн, Норвегія, Туреччина, Македонія.



Фінансове забезпечення

Студенти:

З	До	Сума
України	Данія, Ірландія, Франція, Італія, Австрія, Фінляндія, Швеція, Сполучене Королівство, Ліхтенштейн, Норвегія	850 €
	Бельгія, Чехія, Німеччина, Греція, Іспанія, Хорватія, Кіпр, Люксембург, Нідерланди, Португалія, Словенія, Ісландія, Туреччина	800 €
	Болгарія, Естонія, Латвія, Литва, Угорщина, Мальта, Польща, Румунія, Словаччина, Республіка Македонія	750 €
ЄС	України	650 €



Викладачі:

З	До	Сума
України	Данія, Ірландія, Нідерланди Сполучене Королівство.	160 €
	Бельгія, Чехія, Болгарія, Греція, Фінляндія, Кіпр, Люксембург, Австрія, Ісландія, Туреччина, Франція, Італія, Швеція, Ліхтенштейн, Норвегія Угорщина, Польща, Румунія.	140 €
	Німеччина, Латвія, Іспанія, Мальта, Португалія, Словаччина, Республіка Македонія.	120 €
	Естонія, Литва, Хорватія Словенія.	100 €
ЄС	України	160 €

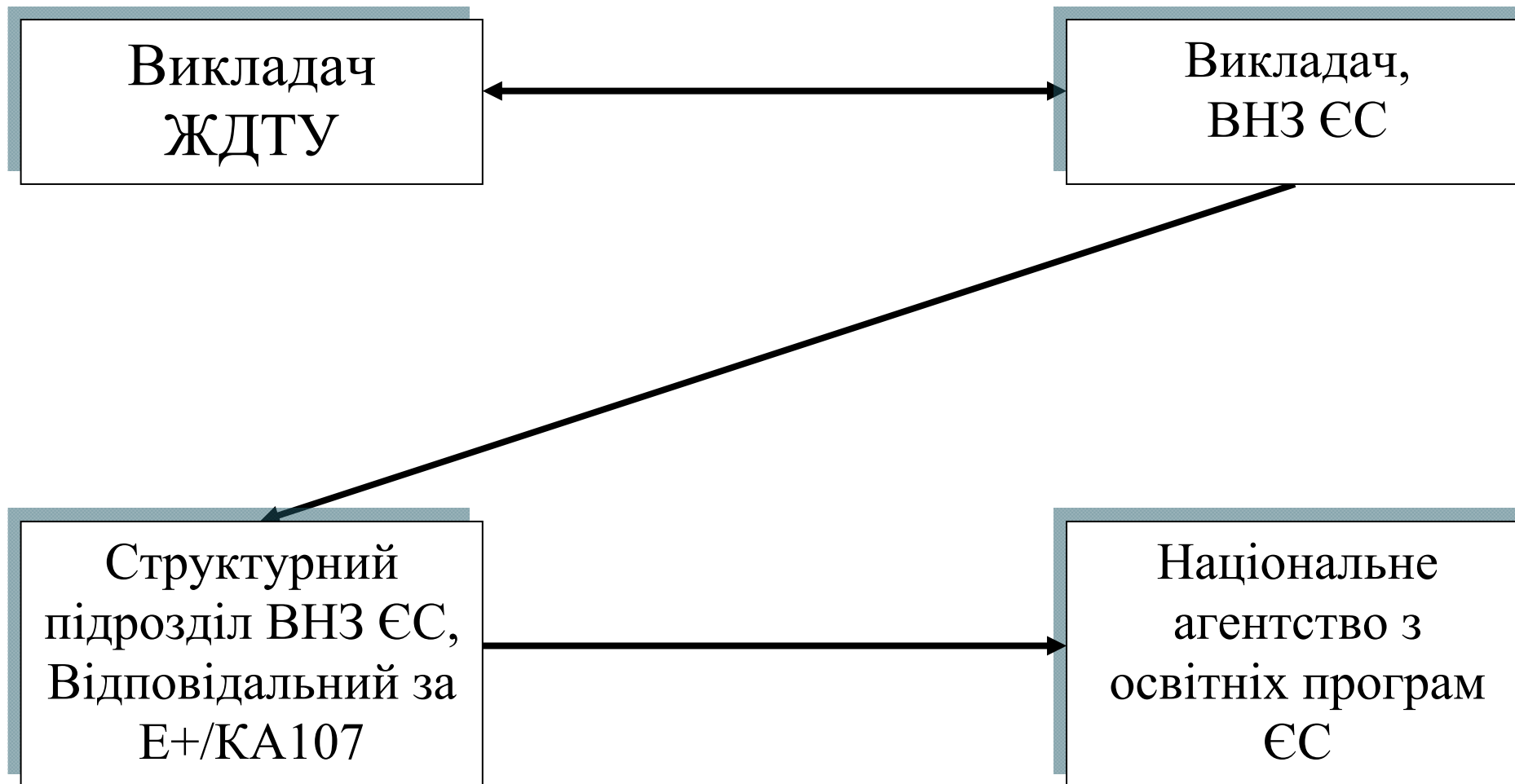


Дорожні витрати:

Відстань	Сума
100 – 499 км:	180 €
500 – 1999 км	275 €
2000 – 2999 км	360 €
3000 – 3999 км	530 €



Схема подачі проектної заявки



Кінцевий термін подачі проекту – 02 лютого 2017



Дякуємо за увагу!



Ваші запитання?