

Житомирська політехніка	МІНІСТЕРСТВО ОСВІТИ І НАУКИ УКРАЇНИ ДЕРЖАВНИЙ УНІВЕРСИТЕТ «ЖИТОМИРСЬКА ПОЛІТЕХНІКА» Система управління якістю відповідає ДСТУ ISO 9001:2015	Ф-23.06-05.01/184.00.1/ МБ/ОК19-2020
	Екземпляр № 1	Арк 32 / 1

## **ЗАТВЕРДЖЕНО**

Науково-методичною радою  
Державного університету  
«Житомирська політехніка»  
протокол від 1 жовтня 2020 р.  
№3

## **МЕТОДИЧНІ РЕКОМЕНДАЦІЇ для проведення навчальної практики**

для здобувачів вищої освіти освітнього ступеня «молодший бакалавр»  
спеціальності 184 «Гірництво»  
освітньо-професійна програма «Гірництво»  
гірничо-екологічний факультет  
кафедра маркшейдерії

Схвалено на засіданні кафедри  
маркшейдерії  
«28» серпня 2020 р.  
протокол № 6

Розробник: к.т.н., доцент кафедри маркшейдерії, ЛЕВИЦЬКИЙ Володимир

Житомир  
2020 – 2021 н.р.

Житомирська політехніка	МІНІСТЕРСТВО ОСВІТИ І НАУКИ УКРАЇНИ ДЕРЖАВНИЙ УНІВЕРСИТЕТ «ЖИТОМИРСЬКА ПОЛІТЕХНІКА» Система управління якістю відповідає ДСТУ ISO 9001:2015	Ф-23.06-05.01/184.00.1/ МБ/ОК19-2020
	<i>Екземпляр № 1</i>	<i>Арк 32 / 2</i>

## ЗМІСТ

ВСТУП.....	3
1. ОДЕРЖАННЯ ЗАВДАННЯ, ПРОЕКТУВАННЯ, РЕКОГНОСТУВАННЯ І ЗАКЛАДКА ПУНКТИВ ЗЙОМОЧНОГО ОБҐРУНТУВАННЯ	4
2. ПОВІРКИ І ДОСЛІДЖЕННЯ ГЕОДЕЗИЧНИХ ПРИЛАДІВ	6
3. ПОЛЬОВІ ВИМІРЮВАННЯ	14
4. ОБЧИСЛЕННЯ КООРДИНАТ І ВІДМІТОК ПУНКТИВ ЗНІМАЛЬНОГО ОБҐРУНТУВАННЯ	19
5. ТАХЕОМЕТРИЧНА ЗЙОМКА	30
РЕКОМЕНДОВАНА ЛІТЕРАТУРА	33

Житомирська політехніка	МІНІСТЕРСТВО ОСВІТИ І НАУКИ УКРАЇНИ ДЕРЖАВНИЙ УНІВЕРСИТЕТ «ЖИТОМИРСЬКА ПОЛІТЕХНІКА» Система управління якістю відповідає ДСТУ ISO 9001:2015	Ф-23.06-05.01/184.00.1/ МБ/ОК19-2020
	Екземпляр № 1	Арк 32 / 3

## ВСТУП

Навчальна практика проводиться після вивчення теоретичних положень геодезії і виконання лабораторно-практичних завдань протягом одного семестру (2-го) на 1-му курсі. Тривалість навчальної практики згідно робочих навчальних планів складає 4 тижні.

Усі роботи згідно з програмою навчальної практики виконуються бригадами студентів у складі 5–6 чоловік; бригади формуються заздалегідь з таким розрахунком, щоб у ній були і юнаки, і дівчати. Роботу в бригаді організує бригадир, в обов'язки якого входить: одержання, збереження і здача приладів та устаткування. Крім того в бригаді призначається заступник бригадира.

Для виконання програми практики кожна бригада одержує наступні прилади та приладдя: теодоліт, штатив до теодоліту, дві вішки, нівелір, штатив до нівеліру, дві рейки (комплект), два нівелірних башмаки, мірну стрічку, двометрову рулетку, шість шпильок, планшет, лінійку Дробишева.

При одержанні приладів варто ретельно перевірити комплектність і цілісність приладів і приладь, оптику теодоліта і нівеліра, затягти всі нещільно затягнуті болти на штативах та рейках.

Крім того, у бригаді потрібно мати: зошити для чорнових записів, ручки гелієві чи кулькові, олівці прості (тверді і подвійної твердості), складаний ніж, ластик, сокирку, саперну лопатку.

Звітними документами навчальної практики є: польові журнали вимірів, відомості обчислень координат і оцінок пунктів знімального обґрунтування, звіт про практику, абрис топографічної зйомки, журнал зйомки, топографічний план ділянки місцевості.

Житомирська політехніка	МІНІСТЕРСТВО ОСВІТИ І НАУКИ УКРАЇНИ ДЕРЖАВНИЙ УНІВЕРСИТЕТ «ЖИТОМИРСЬКА ПОЛІТЕХНІКА» Система управління якістю відповідає ДСТУ ISO 9001:2015	Ф-23.06-05.01/184.00.1/ МБ/ОК19-2020
	Екземпляр № 1	Арк 32 / 4

## 1. ОДЕРЖАННЯ ЗАВДАННЯ, ПРОЕКТУВАННЯ, РЕКОГНОСТУВАННЯ І ЗАКЛАДКА ПУНКТІВ ЗЙОМОЧНОГО ОБҐРУНТУВАННЯ

Завдання на навчальну практику видає керівник практики. У цьому завданні вказується склад бригади, задачі і тривалість практики, забезпеченість ділянки робіт топографо-геодезичними матеріалами, види й обсяги робіт, прилади й устаткування, необхідні для виконання робіт, послідовність виконання робіт, перелік матеріалів, що представляються до звіту, форми контролю роботи.

Задачами навчальної практики по геодезії є: створення знімального обґрунтування для топографічної зйомки ділянки місцевості в масштабі 1:1000; виконання тахеометричної зйомки в заданому масштабі з перетином рельєфу 1 м чи 0,5 м в залежності від особливостей місцевості.

Знімальне обґрунтування, як правило, створюється у вигляді теодолітного ходу, по пунктах якого прокладається хід технічного нівелювання.

Проектування теодолітного ходу варто виконувати (при наявності) на фотоплані масштабу 1:5000. Відстань між пунктами варто вибирати від 80 м до 150 м (по інструкції – від 40 м до 350 м); загальне число пунктів повинне бути більше від числа студентів у бригаді. Форма теодолітного ходу може бути довільною:

- стандартний розімкнутий хід (рис. 1);
- стандартний замкнутий хід (рис. 2);
- замкнутий хід із двома вихідними пунктами у середині ходу (рис. 3) – у даному ході прилеглий кут можна не вимірювати.

Якщо ділянка земної поверхні, де виконується зйомка, невелика, проектування теодолітного ходу можна виконати безпосередньо на місцевості.

У процесі рекогносцировки потрібно намітити місце розташування пунктів і переконатися у взаємній видимості між сусідніми пунктами. Для цього потрібно встати двом студентам на два сусідніх пункти й обом присісти на корточки; якщо вони в такому положенні вони бачать один одного, пункти можна закріплювати. Місце закладки пункту повинно бути зручним для установки штатива теодоліта і забезпечувати гарний огляд для зйомки в радіусі 60 м – 100 м. За центр пункту зручно прийняти шлямку цвяха довжиною 40 мм, вбитого цілком у дерев'яний кілочок довжиною близько 10 см – 15 см; кілочок забивається в землю так, щоб над землею залишилося не більш 1 см його довжини (рис. 4). На відстані 20 см – 30 см від кілочка виконується окопка глибиною близько 5 см у формі кута, трикутника, прямокутника. В один з кутів окопки забивається пізнавальний кілок (сторожок); висота кілка над поверхнею землі повинна бути близько 20 см; на одній із граней кілка потрібно підписати простим олівцем номер пункту, номер бригади і групи; наприклад, п.3 – бр.2 – ГГ-8.

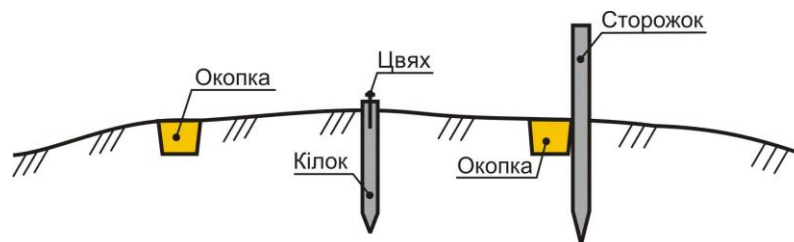


Рис. 4. Закріплення пункту теодолітного ходу

Якщо пункт розташовується на асфальтному покритті, то його можна закріпити забитим в асфальт металевим костилем, яким звичайно кріпляться рейси до шпал.

Можливі й інші варіанти закладки і зовнішнього оформлення пунктів теодолітного ходу.

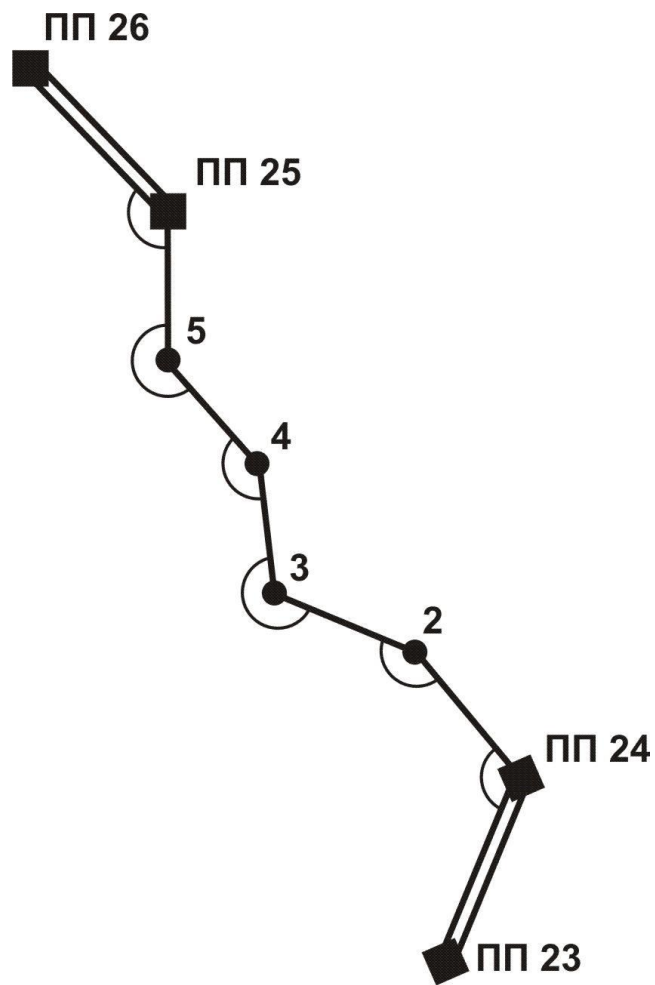


Рис. 1. Схема розімкнутого теодолітного ходу

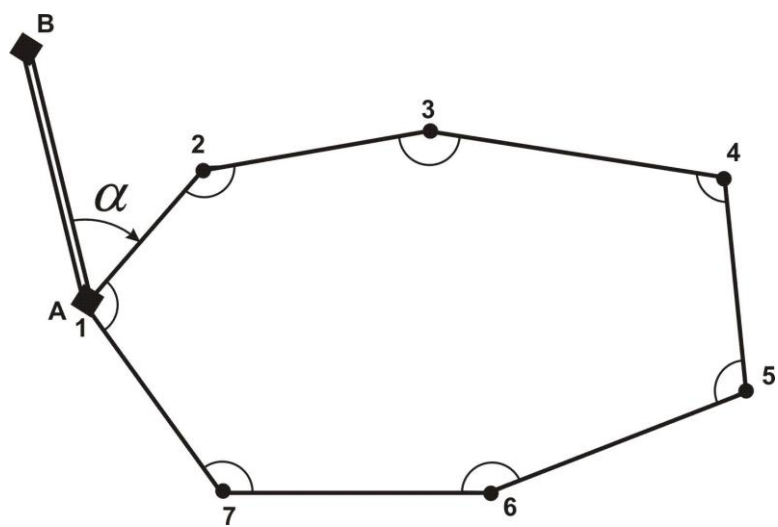


Рис. 2. Схема стандартного замкнутого ходу

Житомирська політехніка	МІНІСТЕРСТВО ОСВІТИ І НАУКИ УКРАЇНИ ДЕРЖАВНИЙ УНІВЕРСИТЕТ «ЖИТОМИРСЬКА ПОЛІТЕХНІКА» Система управління якістю відповідає ДСТУ ISO 9001:2015	Ф-23.06-05.01/184.00.1/ МБ/ОК19-2020
	Екземпляр № 1	Арк 32 / 6

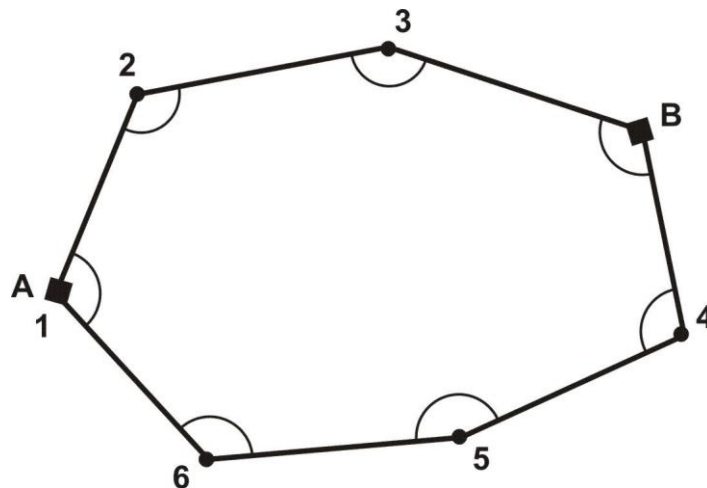


Рис. 3. Схема замкнутого ходу з двома вихідними пунктами

## 2. ПОВІРКИ І ДОСЛІДЖЕННЯ ГЕОДЕЗИЧНИХ ПРИЛАДІВ

### 2.1. Повірки теодолітів

Для вимірювання горизонтальних і вертикальних кутів можна застосовувати теодоліти Т30, 2Т30, 2Т30П, 4Т30П, Т15, 2Т5К, 3Т5К та їм рівноцінні. Літера "П" у шифрі теодоліта означає, що його зорова труба дає пряме зображення; літера "К" – що замість рівня при алідаді вертикального кола використовується компенсатор малих кутів нахилу.

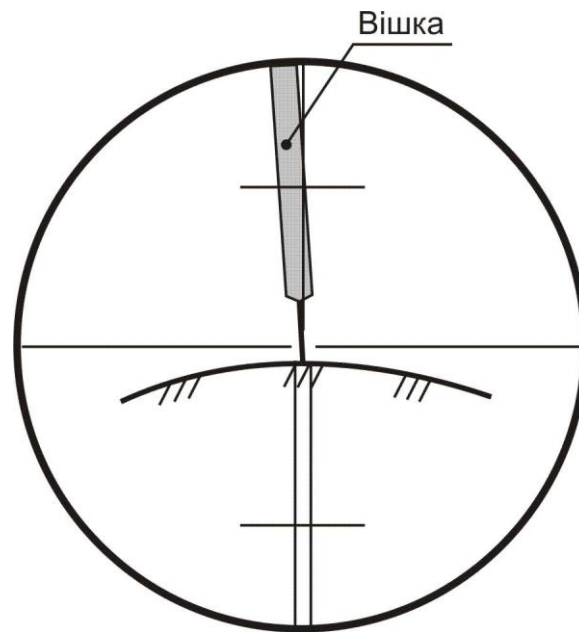
Перевірки виконують для того, щоб переконатися у виконанні умов взаємного розташування геометричних осей теодоліта і у випадку порушення цих умов виправити положення тієї чи іншої осі.

Перед виконанням перевірок потрібно вивчити розташування затискних і навідних гвинтів і навчитися користатися ними по призначенню.

Насамперед потрібно встановити теодоліт на штативі в захищеному від прямих сонячних променів місці і виконати горизонтування теодоліта, тобто привести вісь обертання алідади у вертикальне положення; для цього потрібно виконати наступні операції:

- обертаючи алідаду, встановити рівень при алідаді горизонтального кола паралельно лінії, що з'єднує два піднімальні гвинти, і, обертаючи ці два гвинти в протилежні сторони, привести пузирьок рівня в нуль-пункт;
- повернути алідаду на  $90^\circ$ , тобто, встановити рівень по напрямку третього підйомного гвинта; обертаючи цей гвинт, привести пузирьок рівня в нуль-пункт.

При наведенні зорової труби на візирну мітку (наприклад, на вішку) слід, обертаючи алідаду і трубу, навести на вішку білий хрест в окулярі візира і, притримуючи однією рукою алідаду, обережно затиснути її гвинтом. Потім, притримуючи однією рукою зорову трубу, іншою рукою затиснути гвинт труби. Після цього, дивлячись в окуляр труби, потрібно відфокусувати зображення вішки і, обертаючи навідні гвинти алідади і труби, встановити зображення вішки в центрі сітки ниток. Для зменшення похибки через нахил вішки хрест сітки ниток потрібно наводити на саму нижню видиму частину вішки (рис. 5).



**Рис. 5. Правильне наведення зорової труби на вішку**  
(для теодолітів з прямим зображенням зорової труби)

Велике значення при вимірюванні кутів має вміння правильно відраховувати по лімбах теодолітів за допомогою штрихового (Т30) і шкалового (2Т30, Т15 і Т5) мікроскопів. Таке вміння ґрунтується на знанні пристрою відлікових пристосувань теодолітів і уважному та акуратному відношенні до процесу взяття відліку.

Деякі характеристики теодолітів Т30, 2Т30 і Т15 приведені в таблиці 3.

**Таблиця 3**

**Загальні характеристики теодолітів**

Найменування характеристик	Марки теодолітів		
	Т30	2Т30	Т15
1. Ціна поділок лімбу	10'	1°	1°
2. Відліковий пристрій	штриховий мікроскоп	шкаловий мікроскоп	шкаловий мікроскоп
3. Довжина шкали відлікового пристрою	–	1°	1°
4. Кількість поділок в шкалі	–	12	60
5. Ціна поділок шкали	–	5'	1'
6. Точність відліку	1'	0,5'	0,1'

**Взяття відліку за допомогою штрихового мікроскопа теодоліта Т30:** в окулярі мікроскопа (що розташований поруч з окуляром труби) знайти відліковий індекс (штрих з горизонтальним підсіканням) і взяти по шкалі лімба відлік, що відповідає положенню відлікового індексу (рис. 6 – відлік по горизонтальному колу 74°09', по вертикальному колу 354°33').

**Взяття відліку по лімбу за допомогою шкалового мікроскопа теодоліта 2Т30:** зафіксувати штрих градусної поділки лімба всередині шкали мікроскопа (між цифрами 0 і 6) – це будуть градуси відліку; по положенню цього штриха взяти відлік по шкалі мікроскопа з точністю до півхвилини (рис. 7 – відлік по горизонтальному колу 113°27.5', по вертикальному колу 9°42.0'). Варто пам'ятати, що шкала мікроскопа вертикального кола має подвійну оцифровку. Якщо в градусного розподілу вертикального лімба немає знака, для відліку по шкалі мікроскопа використовується позитивна оцифровка; якщо в градусного розподілу є знак "мінус", то для відліку по шкалі використовується негативна оцифровка.

Житомирська політехніка	МІНІСТЕРСТВО ОСВІТИ І НАУКИ УКРАЇНИ ДЕРЖАВНИЙ УНІВЕРСИТЕТ «ЖИТОМИРСЬКА ПОЛІТЕХНІКА» Система управління якістю відповідає ДСТУ ISO 9001:2015	Ф-23.06-05.01/184.00.1/ МБ/ОК19-2020
	Екземпляр № 1	Арк 32 / 8

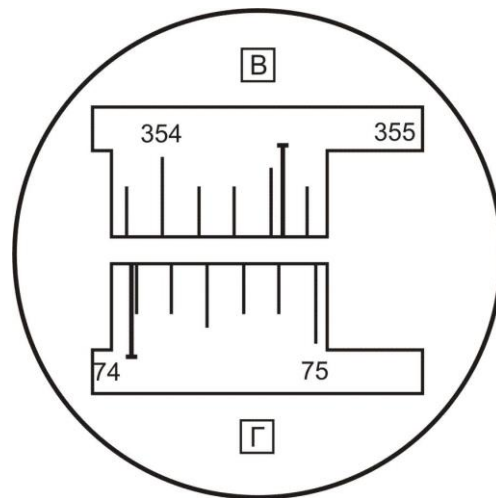


Рис. 6. Поле зору мікроскопа теодоліта Т30  
(мікроскоп штрихового типу)

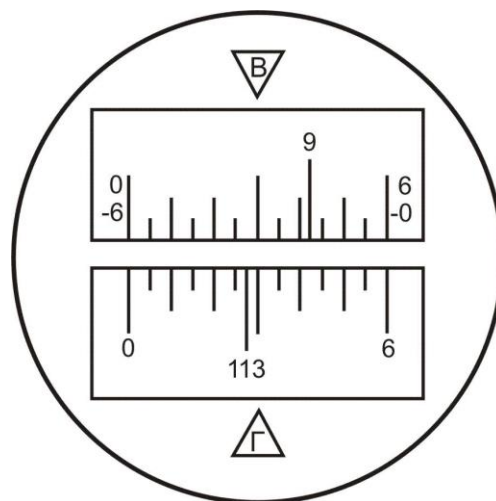


Рис. 7. Поле зору мікроскопа теодоліта 2Т30  
(мікроскоп шкалового типу)

**1. Повірка рівня.** Вісь рівня при алідаді горизонтального кола повинна бути перпендикулярна до осі обертання алідади. Ця повірка включає наступні операції:

- обертаючи алідаду, встановити рівень паралельно лінії, що з'єднує два підйомні гвинти; обертаючи ці гвинти в протилежні сторони, привести пухирьок в нуль-пункт;
- повернути алідаду точно на  $180^\circ$ ; порахувати кількість поділок  $n$ , на які пухирьок рівня відхилився від нуль-пункту;
- обертаючи ці ж два підйомні гвинти, змістити пухирьок рівня у бік нуль-пункту на  $n/2$  поділок;
- обертаючи виправні гвинти рівня, привести пухирьок в нуль-пункт.

Якщо після повороту алідади на  $180^\circ$ , бульбашка рівня іде за межі шкали, то відхилення пухирька варто вимірювати в оборотах піднімальних гвинтів і виправляти рівень методом послідовних наближень; крім того, у цьому випадку можна застосувати спосіб Г. Ф. Лисова [7].

Порядок перевірки рівня по способі Г.Ф. Лисова:

- обертаючи один (будь-який) підйомний гвинт, нахилити теодоліт на  $1^\circ - 2^\circ$  (близько двох повних оборотів гвинта);
- обережно обертаючи алідаду, знайти таке її положення, коли пухирець рівня буде точно в нуль-пункті (користуватися навідним гвинтом алідади!); узяти відлік  $N_1$  по горизонтальному колу;



Житомирська політехніка	МІНІСТЕРСТВО ОСВІТИ І НАУКИ УКРАЇНИ ДЕРЖАВНИЙ УНІВЕРСИТЕТ «ЖИТОМИРСЬКА ПОЛІТЕХНІКА» Система управління якістю відповідає ДСТУ ISO 9001:2015	Ф-23.06-05.01/184.00.1/ МБ/ОК19-2020
	Екземпляр № 1	Арк 32 / 9

- обережно обертаючи алідаду, знайти друге її положення, коли пухирець рівня буде точно в нуль пункті (користатися навідним гвинтом алідади!); узяти відлік  $N_2$  по горизонтальному колу;
- обчислити установочний відлік  $N = \frac{1}{2} \cdot (N_1 + N_2) + 90^0$  і встановити його на горизонтальному колі;
- виправними гвинтами рівня привести пузирьок в нуль-пункт.

Після виправлення рівня потрібно знову привести вісь обертання алідади у вертикальне положення (виконати горизонтування теодоліта).

**2. Перевірка колімаційної похибки.** Візирна вісь труби повинна бути перпендикулярна до осі обертання труби. Для виконання цієї перевірки необхідно виконати наступні операції:

- навести зорову трубу при  $KL$  на добре видиму крапку поблизу горизонту, взяти відлік по горизонтальному колу  $N_L$ ;
- перевести трубу через зеніт і, обертаючи алідаду, навести трубу при  $KPL$  на цю ж крапку, взяти відлік по горизонтальному колу  $N_R$ ;
- обчислити подвійну колімаційну помилку за формулою:

$$2C = N_L - (N_R \pm 180^0) \quad (1)$$

Наприклад:  $N_L = 23^{\circ}14,5'$ ;  $N_R = 203^{\circ}16,0'$ ;  $2C = -1,5'$ .

Якщо величина  $2C$  перевищує  $5'$ , тоді виконуються наступні операції:

- обчислити правильний відлік при  $KPL$ ;
- обертаючи алідаду мікрометричним гвинтом, встановити цей відлік на лімбі горизонтального кола – у полі зору труби крапка зміститься з вертикальної нитки;
- відкрити захисний чохол на окулярі зорової труби і забезпечити доступ до виправних гвинтів сітки ниток;
- послабити вертикальні виправні гвинти і, обертаючи горизонтальні гвинти, навести вертикальну нитку на крапку; затиснути усі виправні гвинти;
- повторити визначення колімаційної помилки.

**3. Перевірка сітки ниток.** Вертикальна нитка сітки ниток повинна бути паралельна осі обертання алідади. Для виконання перевірки потрібно виконати наступні операції:

- обертаючи алідаду, навести зорову трубу на добре видиму крапку;
- навідним гвинтом труби плавно зміщати трубу по висоті спочатку вниз, потім доверху; якщо зображення крапки не відхиляється від вертикальної нитки, умова виконана; якщо зображення крапки відхиляється від вертикальної нитки, то при вимірюванні кутів варто завжди наводити трубу на візирну мітку таким чином, щоб ціль була в центрі поля зору труби.

**4. Перевірка місця нуля.** При горизонтальному положенні візирної осі зорової труби і пузирька рівня при вертикальному колі в нуль-пункті (для теодолітів Т15 і Т5) відлік по вертикальному колу повинний бути рівний нулю. Для виконання перевірки місця нуля виконують наступні операції:

- навести зорову трубу на крапку при  $KL$ ;
- за допомогою мікрометричного гвинту алідади вертикального кола привести пухирець рівня при вертикальному колі в нуль пункті, узяти відлік по вертикальному колу  $V_L$ ;
- перевести трубу через зеніт і навести трубу на цю ж крапку при  $KPL$ ;
- привести пузирьок рівня в нуль-пункті, взяти відлік по вертикальному колу  $V_R$ ;
- обчислити місце нуля;

для теодоліта 2Т30 за формулою:

$$MO = \frac{1}{2} \cdot (V_L + V_R) \quad (2)$$

для теодоліта Т15 за формулою:

$$MO = \frac{1}{2} \cdot [V_L + (V_R - 180^0)] \quad (3)$$

Наприклад: теодоліт 2Т30:  $V_L = 7^{\circ}14'$ ;  $V_R = -7^{\circ}12'$ ;  $MO = +1'$ .

У теодолітів Т30 і 2Т30 немає рівні при вертикальному колі, тому місце нуля в них визначається після ретельної установки осі обертання алідади у вертикальне положення.

Житомирська політехніка	МІНІСТЕРСТВО ОСВІТИ І НАУКИ УКРАЇНИ ДЕРЖАВНИЙ УНІВЕРСИТЕТ «ЖИТОМИРСЬКА ПОЛІТЕХНІКА» Система управління якістю відповідає ДСТУ ISO 9001:2015	Ф-23.06-05.01/184.00.1/ МБ/ОК19-2020
	Екземпляр № 1	Арк 32 / 10

Місце нуля вертикального кола можна не виправляти, але потрібно регулярно його визначати і стежити за тим, щоб протягом дня значення місця нуля було приблизно постійним.

**5. Повірка оптичного центриру.** Ця перевірка виконується в теодолітів Т15 і Т5. Для цього потрібно спочатку встановити штатив приблизно над центром пункту так, щоб площадка головки штативу була горизонтальна. Потім варто ретельно привести вісь обертання алідади у вертикальне положення і, дивлячись в окуляр оптичного центриру і зміщаючи теодоліт по площадці, ввести центр пункту в мале коло поля зору центриру. Після цього повернути алідаду точно на 180° і подивитися в окуляр оптичного центриру, чи не вийшов центр пункту з малого кола. Якщо зміщення центра пункту велике (за межі малого кола), то теодоліт варто здати в ремонт або спробувати відюстирувати оптичний центрир у присутності викладача.

## 2.2. Повірки і дослідження мірної стрічки (рулетки)

**1. Зовнішній огляд** – переконатися у відсутності полумок у різних місцях стрічки, особливо на початку і в кінці, у відсутності сильних перегинів; у випадку наявності заклепок перевірити безперервність шкали стрічки.

**2. Визначення постійної поправки:**

$$\Delta l = L_{\phi} - L_0 \quad (4)$$

де  $L_{\phi}$  – фактична довжина стрічки;

$L_0$  – проектна довжина стрічки (підписана на корпусі стрічки).

Поправка  $\Delta l$  визначається шляхом виміру базису з відомою довжиною  $D_0$

$$\Delta l = \frac{D_0 - D_L}{n + \frac{r}{L_0}} \quad (5)$$

де  $n$  – кількість цілих разів укладення стрічки в довжині базису;

$r$  – домір (залишок);

$$D_L = n \cdot L_0 + r$$

Приклад 1:  $L_0 = 20,00$  м;  $D_0 = 19,941$  м;  $n = 0$ ;  $r = D_L = 19,92$  м.  $\Delta l = +0,021$  м;  $L_{\phi} = 20,021$  м.

Приклад 2:  $L_0 = 20,00$  м;  $D_0 = 74,473$  м;  $n = 3$ ;  $r = 14,51$  м.  $D_L = 74,51$  м;  $\Delta l = -0,010$  м;  $L_{\phi} = 19,990$  м.

Значення  $L_{\phi}$  і  $\Delta l$  варто округляти до 0,001 м (до міліметрів).

Іноді поправки  $\Delta l$  і фактичну довжину  $L_{\phi}$  робочої стрічки визначають, порівнюючи її довжину з довжиною іншої мірної стрічки чи рулетки, довжина якої відома; тобто функцію базису виконує мірна стрічка (рулетка) з відомою довжиною.

Визначення поправки  $\Delta l$  називається компаруванням стрічки (рулетки), а місце фіксації базису  $D_0$  – компаратором. Фактична довжина стрічки  $L_{\phi}$  приймається рівної  $L_{\phi} = L_0 + \Delta l$ .

## 2.3. Повірки і дослідження нівеліра і рейок

Перед виконанням повірок нівеліра необхідно привести його вісь обертання у вертикальне положення за допомогою підйомних гвинтів і настановного круглого рівня. Для цього потрібно обертати підйомні гвинти в довільному напрямку доти, поки пузирьок рівня устанеться в центрі малого кола.

Нівелірна рейка має чорну шкалу на одній стороні і червону шкалу на іншій стороні. Поділки оформлені у виді дециметрів, розділених на 10 частин; кожен дециметр підписаний двозначним числом, наприклад – 03, 17, 29 – на чорній стороні і 48, 57, 74 – на червоній стороні. Початок кожного дециметра фіксується тонким горизонтальним штрихом, від якого будується п'яти сантиметрова фігура у формі літери Е; потім ідуть ще 5 поділок: три білих і два зафарбованих (рис. 8). У трубі з переверненим зображенням поділки рейки зростають зверху до низу.

Житомирська політехніка	МІНІСТЕРСТВО ОСВІТИ І НАУКИ УКРАЇНИ ДЕРЖАВНИЙ УНІВЕРСИТЕТ «ЖИТОМИРСЬКА ПОЛІТЕХНІКА» Система управління якістю відповідає ДСТУ ISO 9001:2015	Ф-23.06-05.01/184.00.1/ МБ/ОК19-2020
	Екземпляр № 1	Арк 32 / 11

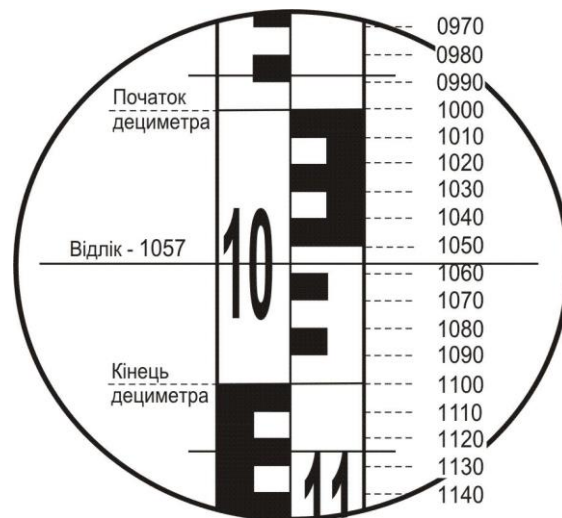


Рис. 8. Зображення рейки в трубі нівеліра

Відлік по нівелірній рейці береться в міліметрах і завжди виражається чотиризначним числом: перші дві цифри – номер дециметра, 3-я цифра – число повних сантиметрових поділок від початку дециметра до середньої нитки, 4-а цифра – десяті частки наступної сантиметрової поділки (на рис. 8 відлік по центральній нитці 1057).

**1. Повірка головної умови нівеліра з рівнем при трубі.** Вісь циліндричного рівня і візирна вісь труби повинні лежати в паралельних вертикальних площинах і бути паралельними.

Повірка першої частини головної умови включає наступні операції:

- встановити вісь обертання нівеліра у вискове положення;
- обертаючи нівелір по азимуту, встановити трубу перпендикулярно лінії, що з'єднує два піднімальні гвинти (по напрямку третього піднімального гвинта);
- елеваційним гвинтом привести пузирьок рівня в нуль-пункт;
- обертаючи два підйомні гвинти на 2 – 3 обороти в протилежних напрямках, нахилити нівелір спочатку в одну сторону, потім в іншу; якщо пузирьок рівня залишається на місці чи відхиляється обидва рази в одну і ту ж сторону, тоді умова виконана; якщо пузирьок відхиляється в різні сторони, то умова порушена.

Друга частина повірки виконується подвійним нівелюванням вперед і включає наступні операції:

- на місцевості забивають два кілочки на відстані 40 – 50 метрів;
- встановлюють нівелір над першим кілочком так, щоб окуляр труби знаходився з кілочком на одній висковій лінії; вимірюють висоту  $i_1$  центра окуляра над кілочком у міліметрах; на другий кілочок вертикально встановлюють рейку;
- наводять трубу на рейку, за допомогою елеваційного гвинта встановлюють пузирьок рівня в нуль-пункт і беруть відлік по рейці по центральній нитці  $b_1$ ;
- змінюють місцями нівелір і рейку і повторюють вимір – одержують  $i_2$  і  $b_2$ ;
- обчислюють величину  $x$  по формулі

$$x = \frac{1}{2} \cdot (i_1 + i_2) - \frac{1}{2} \cdot (b_1 + b_2) \quad (6)$$

і потім – кут непаралельності осі рівня і візирної осі труби по формулі:

$$i = \frac{x_{\text{мм}}}{S_{\text{мм}}} \cdot \rho'' \quad (7)$$

де  $\rho'' = 206265''$ ; по інструкції кут  $i$  не повинний перевищувати  $20''$ , що на відстані 50 м відповідає допуску  $x$  в 4 мм.

Приклад:  $i_1 = 1440$ ;  $b_1 = 1172$ ;

$i_2 = 1380$ ;  $b_2 = 1643$ ;

$i_1 + i_2 = 2820$ ;  $b_1 + b_2 = 2815$ ;  $S = 40$  м;  $x = +2,5$  мм;  $i = 12''$ .

Якщо кут  $i$  перевищує  $20''$ , то варто виправити його, виконавши наступні дії:

Житомирська політехніка	МІНІСТЕРСТВО ОСВІТИ І НАУКИ УКРАЇНИ ДЕРЖАВНИЙ УНІВЕРСИТЕТ «ЖИТОМИРСЬКА ПОЛІТЕХНІКА» Система управління якістю відповідає ДСТУ ISO 9001:2015	Ф-23.06-05.01/184.00.1/ МБ/ОК19-2020
	Екземпляр № 1	Арк 32 / 12

- обчислити правильний відлік  $b_2^o = b_2 + x$ ;
- елеваційним гвинтом встановити середню нитку на відлік по рейці  $b_2^o$ ;
- виправними гвинтами рівня при трубі привести пузирьок рівня в нуль-пункт;
- заново виконати перевірку другої частини головної умови.

Виправлення рівня, якщо це необхідно, дозволяється тільки в присутності викладача.

**2. Перевірка круглого рівня.** Вісь круглого рівня повинна бути паралельна осі обертання нівеліра. Для виконання цієї перевірки потрібно виконати наступні операції:

- ретельно встановити вісь обертання нівеліра у вертикальне положення за допомогою піднімальних гвинтів, елеваційного гвинта і циліндричного рівня при трубі;
- виправними гвинтами круглого рівня привести його пузирьок у нуль-пункт.

**3. Перевірка сітки ниток.** Горизонтальна нитка сітки ниток повинна бути перпендикулярна осі обертання нівеліра, тобто бути горизонтальною. Ця перевірка виконується наступним чином:

- встановити рейку в 30 м від нівеліра;
- навести трубу на рейку; встановити зображення рейки в центрі сітки ниток;
- елеваційним гвинтом привести пузирьок рівня в нуль-пункт; взяти відлік по рейці  $b_o$ ;
- навідним гвинтом труби змістити зображення рейки вліво, потім вправо; обидва рази взяти відліки по горизонтальній нитці  $b_n$  і  $b_n$  відповідно.

Якщо відліки  $b_n$  і  $b_n$  відрізняються від  $b_o$  більш, ніж на 1 мм, сітку ниток потрібно розгорнути; цю операцію можна виконувати тільки в присутності викладача. Для виключення впливу нахилу горизонтальної нитки потрібно завжди встановлювати зображення рейки точно в центрі сітки ниток.

Крім перевірок для нівеліра і рейок виконують деякі дослідження.

#### 1. Визначення збільшення зорової труби:

- закріпити рейку у вертикальному положенні на відстані 8 – 10 м від нівеліра;
- навести зорову трубу на рейку;
- виділити в полі зору труби одну поділку рейки і спроектувати її на рейку, що видно іншим (неозброєним) оком; порахувати, скільки поділок на рейці укладається в одній поділці зображення рейки – це і буде збільшення труби.

Якщо в полі зору труби виділяється  $n$  поділок і в них укладається  $N$  поділок рейки, тоді збільшення труби

$$\text{дорівнює } V^x = \frac{N}{n}$$

**2. Визначення ціни поділки циліндричного рівня.** Для виконання цього дослідження необхідно виконати наступні операції:

- встановити рейку вертикально на відстані 40 – 50 м від нівеліра;
- навести зорову трубу на рейку;
- за допомогою елеваційного гвинта нахилити трубу разом з рівнем так, щоб пузирьок рівня розташувався поблизу лівого краю шкали рівня, і дати йому заспокоїтися; взяти відліки по шкалі рівня по лівому ( $L_1$ ) і правому ( $P_1$ ) кінцях пузирька і без перерви – відлік по рейці ( $N_1$ ) по середній нитці. Якщо шкала рівня не підписана, потрібно підписати її хоча б подумки;
- за допомогою елеваційного гвинта нахилити трубу разом з рівнем в іншу сторону так, щоб пузирьок розташувався поблизу правого кінця шкали рівня, і дати йому заспокоїтися; взяти відліки по шкалі рівня по лівому ( $L_2$ ) і правому ( $P_2$ ) кінцях пузирька і без перерви – відлік по рейці ( $N_2$ ) по середній нитці; на цьому закінчується прямий хід;
- за допомогою елеваційного гвинта ледве змістити пузирьок рівня;
- дати рівню заспокоїтися; взяти відліки по шкалі рівня по лівому ( $L_1'$ ) і правому ( $P_1'$ ) кінцях пузирька і без перерви – відлік по рейці ( $N_1'$ ) по середній нитці;
- за допомогою елеваційного гвинта нахилити трубу разом з рівнем в іншу сторону так, щоб пузирьок розташувався поблизу лівого кінця шкали рівня, і дати йому заспокоїтися; узяти відліки по шкалі рівня по лівому ( $L_2'$ ) і правому ( $P_2'$ ) кінцях пузирька і без перерви – відлік по рейці ( $N_2'$ ) по середній нитці;
- виміряти за допомогою ниткового віддалеміру відстань  $S$  від нівеліра до рейки;
- обчислити ціну поділки рівня в прямому і зворотному ході по формулі:

$$\tau'' = \frac{\Delta N_{mm} \cdot \rho''}{S_{mm} \cdot \Delta b} \quad (8)$$

Житомирська політехніка	МІНІСТЕРСТВО ОСВІТИ І НАУКИ УКРАЇНИ ДЕРЖАВНИЙ УНІВЕРСИТЕТ «ЖИТОМИРСЬКА ПОЛІТЕХНІКА» Система управління якістю відповідас ДСТУ ISO 9001:2015	Ф-23.06-05.01/184.00.1/ МБ/ОК19-2020
	Екземпляр № 1	Арк 32 / 13

де

$$\Delta N = |N_2 - N_1| \quad (9)$$

$$\Delta b = |U_2 - U_1|$$

$$U_1 = \frac{1}{2} \cdot (Л_1 - П_1) \quad (10)$$

$$U_2 = \frac{1}{2} \cdot (Л_2 - П_2)$$

окремо для прямого і зворотного ходу;

– обчислити середнє значення ціни поділки рівня

$$\tau_{cp} = \frac{1}{2} \cdot (\tau_{np} + \tau_{звор}) \quad (11)$$

Приклад визначення ціни розподілу рівня наведений у таблиці 4.

Таблиця 4

**Визначення ціни розподілу рівня за допомогою рейки**

Хід	Відліки по шкалі рівня						$\Delta b$	по рейці мм		$\Delta N$
	$Л_1$	$П_1$	$U_1$	$Л_2$	$П_2$	$U_2$		$N_1$	$N_2$	
прямий	0,4	11,7	6,05	13,0	24,2	18,60	12,55	146,4	158,2	11,8
обернений	1,3	12,3	6,80	13,5	24,9	19,20	12,40	146,8	158,9	12,1

$$S = 9,10 \text{ м} = 9100 \text{ мм. } \tau_{np} = 21,3'' , \tau_{зв} = 22,1'' , \tau_{ср} = 21,7''.$$

**3. Визначення різниці висот нулів рейки.** Це дослідження виконується в наступному порядку.

На відстані близько 20 м від нівеліра міцно забивають у землю 4 кілки різної довжини а у їх торці забивають цвяхи з напівсферичними шляпками.

Послідовно на кожен кілок ставлять першу рейку і роблять відліки по червоній і чорній сторонах. Потім такі ж відліки роблять по другій рейці. Після зміни висоти нівеліра на 5 – 7 см виконують другий такий же прийом. Порядок запису відліків і обчислень наведений у таблиці 5.

Таблиця 5

**Визначення різниці висот нулів рейок**

N прийому	N кілка	Відліки по рейці 1			Відліки по рейці 2		
		Чор-на ст.	Червона ст.	Різниця	Чор-на ст.	Черво-на ст.	Різниця
	1	363	5150	4787	362	5051	4689
	2	412	5200	4788	411	5099	4688
I	3	491	5277	4786	491	5178	4687
	4	592	5379	4787	591	5279	4688
	1	409	5196	4787	410	5099	4689
	2	457	5245	4788	458	5147	4689
II	3	538	5325	4787	539	5277	4688
	4	638	5426	4788	636	5325	4689
	$\Sigma$	3900	42198	38298	3898	41405	37507
	Ср.	487,5	5274,8	487,3	487,2	5175,6	4688,4

Різниця висот нулів червоної і чорної сторін рейки 1 – 4787 мм.

Різниця висот нулів червоної і чорної сторін рейки 2 – 4688 мм.

Різниця висот нулів рейок (1 – 2):

Житомирська політехніка	МІНІСТЕРСТВО ОСВІТИ І НАУКИ УКРАЇНИ ДЕРЖАВНИЙ УНІВЕРСИТЕТ «ЖИТОМИРСЬКА ПОЛІТЕХНІКА» Система управління якістю відповідає ДСТУ ISO 9001:2015	Ф-23.06-05.01/184.00.1/ МБ/ОК19-2020
	Екземпляр № 1	Арк 32 / 14

- чорних сторін  $487,5 - 487,2 = + 0,3$  мм,
- червоних сторін  $5274,8 - 5175,6 = + 99,2$  мм,
- пари рейок  $+ 0,3 - 99,2 = - 98,9$  мм  $= - 99$  мм.

З величинами  $- 99$ мм у випадку (1–2) і  $+ 99$ мм у випадку (2–1) порівнюють різниці значень перевищення на станції, отримані по чорних і червоних сторонах рейок.

### 3. ПОЛЬОВІ ВИМІРЮВАННЯ

#### 3.1. Вимір горизонтальних кутів у теодолітному ході

Підготовка до вимірювання:

- встановити теодоліт на штативі на пункті, що є вершиною кута;
- виконати центрування і горизонтування теодоліту;
- встановити вішки у вертикальне положення на пункти, що фіксують першу і другу сторони кута; вішка ставиться в створі сторони кута поруч з кілочком, у який вбитий цвях (рис. 9).

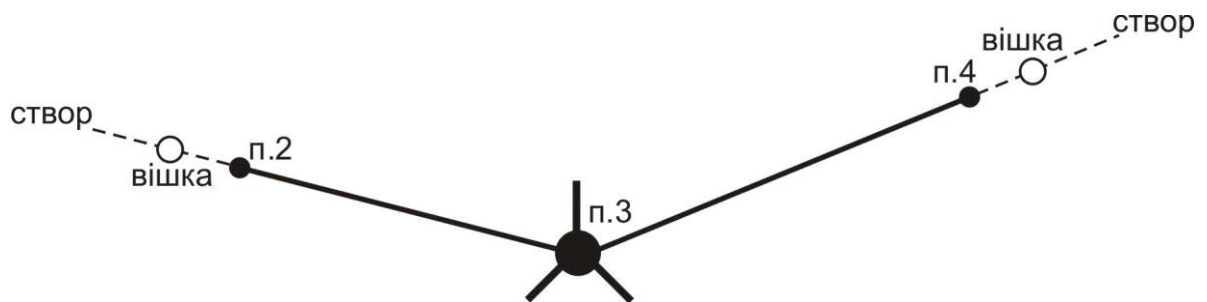


Рис. 9. Схема установки вішок у створі сторін вимірюваного кута

Центрування і горизонтування теодоліту можна виконати двома способами:

**а) За допомогою ниткового виска.** Поставити штатив з виском над центром пункту так, щоб верхня площадка голівки штатива була горизонтальною, а висок у спокійному стані відхилився від центра пункту не більш ніж на 5 мм. Потім встановити на штатив теодоліт і закріпити становий гвинт; у разі потреби посувати теодоліт по площадці, щоб висок не відхилився від центра пункту більш ніж на 5 мм. Виконати горизонтування теодоліта за допомогою піднімальних гвинтів і рівня при алідаді горизонтального кола.

**б) За допомогою оптичного центруру** (теодоліти Т15 і Т5):

- встановити штатив разом з теодолітом над центром пункту так, щоб верхня площадка голівки штатива була горизонтальною і в полі зору оптичного центруру було видне зображення центра пункту (шляпка цвяха). Помірно поглибити в землю всі три ніжки штатива;
- обертаючи алідаду, встановити рівень паралельно лінії, що з'єднує вістря двох ніжок штатива. Обертаючи піднімальні гвинти (будь-які та у будь-якому напрямку), привести зображення центра пункту точно в центр малого кола поля зору оптичного центруру;
- зменшуючи чи збільшуючи довжину однієї ніжки штатива з пари, привести пузирьок рівня в нуль-пункт з точністю до двох поділок; повернути алідаду на  $90^\circ$ , тобто, встановити рівень по напрямку третьої ніжки штатива;
- зменшуючи чи збільшуючи довжину цієї ніжки штатива, привести пузирьок рівня в нуль-пункт;
- перевірити центрування і у разі потреби повторити останні 5 дій ще раз;
- на закінчення необхідно виконати (якщо це виявиться необхідним) точне горизонтування теодоліта за звичайною методикою за допомогою підйомних гвинтів і рівня при алідаді горизонтального кола.

У теодолітів Т30 і 2Т30 немає оптичного центруру, але його роль може виконувати зорова труба, встановлена вертикально об'єктивом униз на відлік  $90^\circ 00'$ . Для візування труби на центр пункту в корпусі теодоліта є наскрізний круглий отвір діаметром близько 10 мм.

**Вимір кута способом окремого кута (способом прийомів):**

- при *КЛ* (колі зліва) навести трубу на задню точку п.2 (рис. 9), взяти відлік по горизонтальному колу  $L_2$ ;
- обертаючи алідаду, навести трубу на передню точку п.4, взяти відлік по горизонтальному колу  $L_4$ ;

Житомирська політехніка	МІНІСТЕРСТВО ОСВІТИ І НАУКИ УКРАЇНИ ДЕРЖАВНИЙ УНІВЕРСИТЕТ «ЖИТОМИРСЬКА ПОЛІТЕХНІКА» Система управління якістю відповідає ДСТУ ISO 9001:2015	Ф-23.06-05.01/184.00.1/ МБ/ОК19-2020
	Екземпляр № 1	Арк 32 / 15

- обчислити значення лівого по ходу кута при  $KL$  по формулі,  $\beta' = L_4 - L_2 [ + 360^0 ]$ ; якщо відлік  $L_4$  менше відліку  $L_2$  (кут виходить від'ємним), тоді потрібно додати  $360^0$ ;
- змістити лімб горизонтального кола приблизно на  $1^0 - 1^030'$ ;
- перевести трубу через зеніт у положення  $KП$  (коло право);
- обертаючи алідаду, навести трубу на задню точку п.2, взяти відлік по горизонтальному колу  $П_2$ ;
- обертаючи алідаду, навести трубу на передню точку п.4, взяти відлік по горизонтальному колу  $П_4$ ;
- обчислити значення лівого по ходу кута при  $KП$  по формулі  $\beta'' = П_4 - П_2 [ + 360^0 ]$ ; якщо відлік  $П_4$  менше відліку  $П_2$  (кут виходить від'ємним), тоді потрібно додати  $360^0$ ;
- якщо виконується умова  $|\beta' - \beta''| \leq \Delta\beta_{доп}$ , тоді обчислюється середнє значення кута  $\beta = \frac{1}{2} \cdot (\beta' + \beta'')$ ; значення  $\Delta\beta_{доп}$  варто прийняти для теодолітів Т30 і 2Т30  $\Delta\beta_{доп} = 2'$ , для теодолітів Т15 і Т5  $\Delta\beta_{доп} = 1'$ .

Якщо вимірюються праві по ходу кути, то при обчисленні кута при  $KL$  і  $KП$  потрібно від відліку на задню точку (п.2 – рис. 9) віднімати відлік на передню точку (п.4 – рис. 9).

Запис відліків і обчислення кутів виконують в журналі встановленої форми (таблиця 6).

Таблиця 6

### Зразок записів у журналі при вимірі горизонтальних кутів

Точка стояння теодоліта	Точка візування	$KL$ $KП$	Відліки по гориз. колу град. хв.	Значення кута в напівприйомі град. хв.	Середнє значення кута град. хв.
п.3	п.2	$KL$	000°15'	158°19'	158°19,5'
	п.4	$KL$	158°34'		
	п.2	$KП$	181°53'	158°20'	
	п.4	$KП$	340°13'		

### 3.2. Вимірювання відстаней мірною стрічкою (рулеткою)

У вимірюванні відстані мірною стрічкою (рулеткою) беруть участь 4 чоловіки: два зйомники, один записатор і один "людина-вішка".

Процес виміру однієї відстані включає наступні операції:

- "людина-вішка" надягає контрастний одяг, іде на кінець лінії і там встає над центром пункту;
- передній зйомщик бере кінець стрічки і шпильки і йде по створу лінії;
- по команді заднього зйомщика він зупиняється і по його сигналах, зміщаючись праворуч – ліворуч, стає в створ лінії з точністю до 20 см;
- задній зйомщик прикладає нуль стрічки до центра пункту; передній зйомщик струшує стрічку, натягає її із силою близько 10 кг і проти останнього штриха стрічки вертикально встромляє шпильку в землю;
- обидва зйомщиків встають і синхронно йдуть вперед по створу лінії;
- біля встромленої в землю шпильки задній зйомщик дає команду зупинитися і операції установки переднього зйомщика в створ, прикладання нульового штриха до шпильки, струшування стрічки, її натягу й вткання в землю шпильки повторюються;
- задній зйомщик витягає шпильку з землі і рух вперед відновлюється;
- наприкінці лінії вимірюють домір (залишок), тобто відстань від останньої встромленої в землю шпильки до центра пункту кінця лінії;
- записатор йде разом зі зйомщиками і рахує кількість укладень стрічки; він же записує в журнал значення доміру; контроль. Кількість укладень стрічки дорівнює кількості шпильок, зібраних заднім зйомщиком.

Якщо сторона теодолітного ходу має неоднаковий кут нахилу по всій довжині, то її потрібно розділити на дві (чи більш) ділянки, з яких кожна має постійний кут нахилу. Кожну ділянку і її кут нахилу варто вимірювати окремо (рис. 10). Горизонтальне прокладення такої сторони ходу дорівнює сумі горизонтальних прокладень окремих її ділянок ( на рис. 10  $S = S_1 + S_2$  ).

Житомирська політехніка	МІНІСТЕРСТВО ОСВІТИ І НАУКИ УКРАЇНИ ДЕРЖАВНИЙ УНІВЕРСИТЕТ «ЖИТОМИРСЬКА ПОЛІТЕХНІКА» Система управління якістю відповідас ДСТУ ISO 9001:2015	Ф-23.06-05.01/184.00.1/ МБ/ОК19-2020
	Екземпляр № 1	Арк 32 / 16

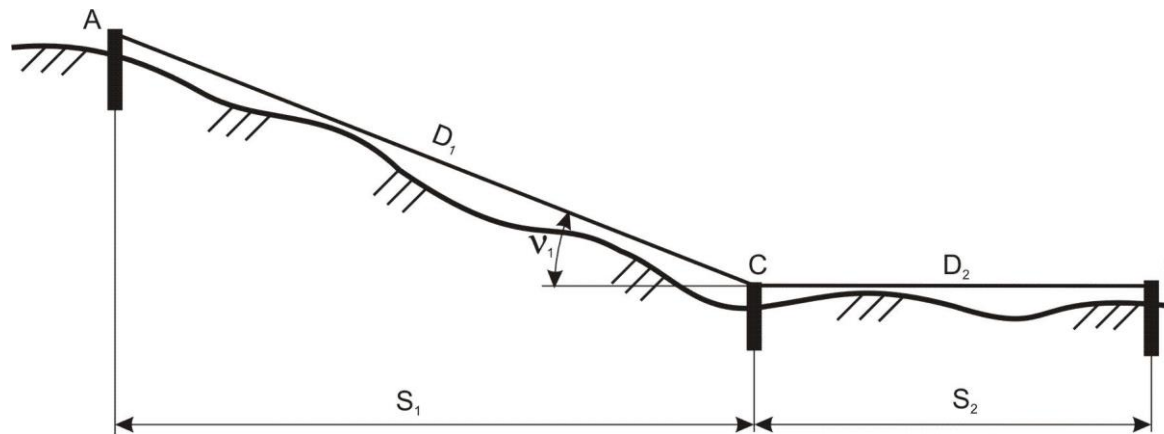


Рис. 10. Схема виміру довжини лінії по ділянках

Якщо сторона ходу перетинає вибалку шириною не більше довжини мірної стрічки, тоді на брівці яру закріплюють тимчасову точку  $C$  і вимірюють дві частини, що вийшли, сторони ходу по окремісті (рис. 11). У зворотному ході (від точки  $B$  до точки  $A$ ) точку  $C$  розташовують на іншій брівці яру.

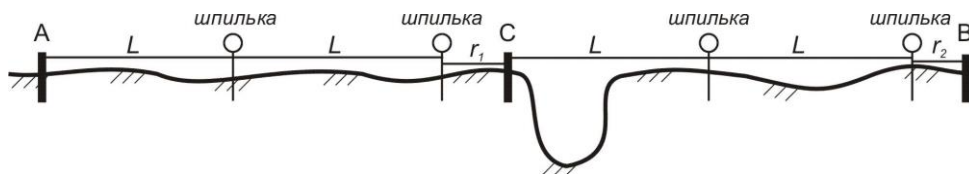


Рис. 11. Схема виміру відстані через переешкоду

Пройшовши весь теодолітний хід у прямому напрямку, виконують зворотний хід, повторюючи усі вимірювальні операції. За обмірюване значення лінії приймають середнє з двох вимірів (прямо і назад), якщо вони розрізняються не більш, ніж на 1/1000 від довжини лінії (10 см на кожні 100 м). Для виключення прорахунків при вимірі відстаней мірною стрічкою рекомендується заздалегідь виміряти довжини сторін теодолітного ходу за допомогою нитяного далекоміра (під час виміру горизонтальних кутів). Обмірювана довжина сторони ходу обчислюється як середнє з першого і другого вимірів (із прямий і зворотний ходи) по формулі:

$$D = n \cdot L_0 + \frac{1}{2} \cdot (r_{np} + r_{обр}) \quad (12)$$

де  $n$  – кількість укладень стрічки,

$L_0$  – номінальна довжина стрічки,

$r_{np}$  – залишок (домір) при першому вимірюванні;

$r_{обр}$  – залишок (домір) при другому вимірюванні.

Горизонтальне прокладення сторони обчислюється по формулі:

$$S = D + \Delta L + \Delta h + \Delta t \quad (13)$$

де  $\Delta L$  – виправлення за фактичну довжину стрічки (за результатами компарування стрічки);

$\Delta t$  – поправка за температуру;

$$\Delta t = D \cdot \alpha \cdot (t - t_0); \quad (14)$$

де  $t$  – температура стрічки під час вимірювання,

$t_0$  – температура стрічки під час компарування,

$\alpha$  – коефіцієнт лінійного розширення сталі,  $\alpha = 12,5 \cdot 10^{-6}$  на один градус температури;

$\Delta h$  – поправка за нахил (за перевищення),

$$\Delta h = -2 \cdot D \cdot \sin^2\left(\frac{v}{2}\right) \text{ або } \Delta h = -\frac{h^2}{2D} \quad (15)$$

де  $v$  – кут нахилу сторони ходу,

$h$  – перевищення початку і кінця сторони.



Житомирська політехніка	МІНІСТЕРСТВО ОСВІТИ І НАУКИ УКРАЇНИ ДЕРЖАВНИЙ УНІВЕРСИТЕТ «ЖИТОМИРСЬКА ПОЛІТЕХНІКА» Система управління якістю відповідає ДСТУ ISO 9001:2015	Ф-23.06-05.01/184.00.1/ МБ/ОК19-2020
	Екземпляр № 1	Арк 32 / 17

Всі обчислення варто виконувати до міліметрів, а потім округлити  $S$  до сантиметрів. На рівній місцевості ( $\nu < 1^\circ$ ) поправку за нахил лінії можна не обчислювати і прийняти її рівною нулю. Приклад обчислення горизонтальних прокладень наведено у таблиці 7.

Таблиця 7

**Обчислення горизонтальних прокладень вимірних відстаней**

$$L_0 = 20,000; \Delta l = + 0,027; t = t_0;$$

№ стор.	Вимірювання $D$ , м	Кут $\nu$ гр. хв.	Перевищення $h$ , м	Поправки			$\sum \Delta$ м	$S$ , м
				$\Delta h$ м	$\Delta t$ м	$\Delta l$ м		
1	124,45	–	2,453	– 0,024	–	+ 0,167	+ 0,143	124,59
2	41,16	6°45'	–	– 0,285	–	+ 0,056	– 0,229	40,93
	92,31	0°20'	–	0	–	+ 0,125	– 0,125	92,44 133,37

Примітки:

- у графу 2 вписується середня відстань із прямого і зворотного ходу;
- із двох граф (3 і 4) заповнюється тільки одна;
- знаки в кутах нахилу і перевищеннях не ставляться.

**3.3. Вимір відстані нитковим віддалеміром**

На одному кінці лінії встановити теодоліт на штативі, виконати його горизонтування і центрування. На іншому кінці лінії вертикально установити нівелірну рейку.

Навести трубу на рейку так, щоб верхня віддалемірна нитка була сполучена з круглим відліком  $N_1$  (наприклад,  $N_1 = 1000$ ); взяти відлік  $N_2$  по нижній горизонтальній нитці (наприклад,  $N_2 = 1116$ ).

Довжина лінії обчислюється по формулі,  $D = c \cdot l$  де  $c$  – коефіцієнт віддалеміра, що дорівнює 100;  $l$  – відлік по рейці. У нашому прикладі  $D = 100 \cdot (116 \text{ мм}) = 11600 \text{ мм} = 11,6 \text{ м}$ . Якщо відлік  $N_1$  чи  $N_2$  береться по центральній горизонтальній нитці, тоді коефіцієнт віддалеміру потрібно взяти рівним 200.

Для наближених вимірів корисно пам'ятати, що 1 см на рейці (одна поділка рейки) відповідає 1 м на місцевості, а 1 дм на рейці відповідає 10 м на місцевості.

**3.4. Вимірювання перевищень у ході технічного нівелювання**

Відмітки будь-якого геодезичного пункту  $B$  отримують за формулою:

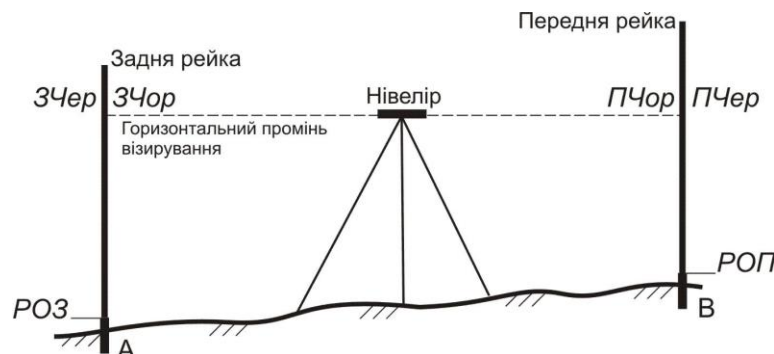
$$H_D = H_A + h; \quad (16)$$

де  $H_A$  – відома відмітка якого-небудь пункту;

$h$  – перевищення між обумовленим пунктом  $B$  і вихідним пунктом  $A$ .

Для виміру перевищень методом геометричного нівелювання потрібний нівелір, комплект із пари рейок і нівелірні башмаки.

Якщо відстань між пунктами невелика (до 150 м) і перевищення між ними також невелике (до 2 м), то перевищення можна вимірити з однієї установки (однієї станції) нівеліра і обійтися без башмаків (рис. 10).



Житомирська політехніка	МІНІСТЕРСТВО ОСВІТИ І НАУКИ УКРАЇНИ ДЕРЖАВНИЙ УНІВЕРСИТЕТ «ЖИТОМИРСЬКА ПОЛІТЕХНІКА» Система управління якістю відповідас ДСТУ ISO 9001:2015	Ф-23.06-05.01/184.00.1/ МБ/ОК19-2020
	Екземпляр № 1	Арк 32 / 18

Рис. 10. Схема взяття відліків на станції технічного нівелювання

Порядок виміру перевищення на станції наступний:

1. Встановити нівелір приблизно посередині між пунктами *A* і *B*, привести нівелір у робоче положення; відстань від нівеліра до рейок не повинна бути занадто великою (не більше 100 м) чи занадто малою (не менш 5 м); якщо ця відстань за умовами місцевості виходить менше 5 м, то рекомендується поставити нівелір в стороні від рейок (рис. 11).

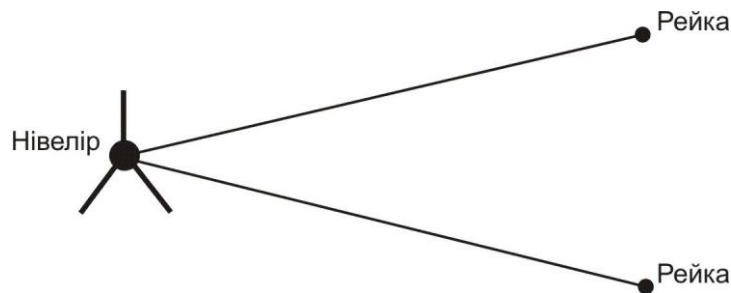


Рис. 11. Одна з можливих схем розташування нівеліра і рейок

2. Встановити вертикально рейки на пункті *A* (задня рейка) і на пункті *B* (передня рейка); рейка встановлюється на центр пункту (верхня частина марки вихідного пункту чи шляпка цвяху на обумовленому пункті); навести зорову трубу на задню рейку, відфокусувати зображення рейки й встановити його в центрі поля зору; елевацийним гвинтом привести пузирьок рівня точно в нуль-пункт і взяти відлік по чорній стороні рейки по центральній горизонтальній нитці  $ЗЧор$ ; записати відлік у журнал.

3. Дати команду „реєчнику” розгорнути рейку червоною стороною; перевірити положення пузирька точно в нуль-пункті і взяти відлік по червоній стороні рейки по центральній горизонтальній нитці  $ЗЧер$ ; записати відлік у журнал.

4. Повернути нівелір на передню рейку і повторити операції 3 і 4 для передньої рейки – в результаті вийдуть відліки  $ПЧор$  і  $ПЧер$ ; записати відліки в журнал;

5. Виконати обробку вимірів на станції, тобто:

– обчислити різниці нулів для задньої  $P03$  и передньої  $P0П$  рейок  $P03 = ЗЧер - ЗЧор$ ;  $P0П = ПЧер - ПЧор$ ; записати їх у журнал;

– обчислити перевищення по чорним  $ЧорП$  і червоним  $ЧерП$  сторонах рейок  $ЧорП = ЗЧор - ПЧор$ ;  $ЧерП = ЗЧер - ПЧер$ ; записати їх у журнал;

– обчислити різницю перевищень  $ЧорП - ЧерП$  і записати її в журнал;

– перевірити умову  $ЧорП - ЧерП = P0П - P03$ ;

– при виконанні попереднього умови обчислити середнє перевищення  $СП = \frac{1}{2} \cdot [ЧорП + (ЧерП \pm 100)]$ ,

округлити його до міліметрів і вписати в журнал. Знак "плюс" або "мінус" вибирається з таким розрахунком, щоб величина в круглих дужках майже дорівнює  $ЧорП$ .

Допуски на станції: на розбіжність обчисленої і теоретичної різниці нулів рейок 5 мм; на розбіжність чорного і червоного перевищень 5 мм.

Зразок журналу для технічного нівелювання приведений у табл. 8.

Таблиця 8

Зразок записів у журналі технічного нівелювання

№ станції	Відстані до рейок	Відліки по рейках		Перевищення, мм	Сер. перевищення, мм
		задній	передній		
1				– 692 (7)	– 693 (10)
		1471 (1)	2163 (3)		
1–2		6172 (2)	6966 (4)	– 794 (8)	
		4701 (5)	4803 (6)	+ 102 (9)	

Житомирська політехніка	МІНІСТЕРСТВО ОСВІТИ І НАУКИ УКРАЇНИ ДЕРЖАВНИЙ УНІВЕРСИТЕТ «ЖИТОМИРСЬКА ПОЛІТЕХНІКА» Система управління якістю відповідас ДСТУ ISO 9001:2015	Ф-23.06-05.01/184.00.1/ МБ/ОК19-2020
	Екземпляр № 1	Арк 32 / 19

Примітка:

- графа "Відстані до рейок" і перший рядок у графі "Відліки по рейках" у технічному нівелюванні не заповнюються;
- числа в дужках вказують номери операцій.

Якщо хоча б один допуск буде порушений, потрібно акуратно закреслити запис станції і повторити на ній усі виміри.

Якщо відстань між пунктами  $A$  і  $B$  велика чи перевищення між ними більше 2 м, тоді перевищення вимірюють по ділянках; як проміжні пункти використовують нівелірні башмаки. Робота на кожній станції виконується по описаній вище методиці, а перевищення між пунктами обчислюється як сума середніх перевищень на станціях.

Хід технічного нівелювання по пунктах теодолітного ходу може бути як розімкнутим, так і замкнутим; він виконується в одному напрямку.

## 4. ОБЧИСЛЕННЯ КООРДИНАТ І ВІДМІТОК ПУНКТИВ ЗНІМАЛЬНОГО ОБІРУНТУВАННЯ

### 4.1. Обчислення координат пунктів розімкнутого теодолітного ходу

Обчислення виконуються в наступному порядку (рис. 1):

1. Обчислити суму вимірних кутів  $\sum \beta_{np}$ ;
2. Обчислити теоретичну суму кутів (для лівих вимірних кутів)

$$\sum \beta_m = \alpha_{кон} - \alpha_{поч} + 180^0 \cdot n \quad (17)$$

якщо ці дві суми розрізняються приблизно на  $360^0$ , то теоретичну суму можна змінити точно на  $360^0$ ;

3. Обчислити кутову нев'язку ходу в секундах чи у хвилинах

$$f_{\beta_{np}} = \sum \beta_{np} - \sum \beta_m \quad (18)$$

і переконатися, що вона не перевищує допустимого значення

$$f_{\beta_{дон}} = \pm 1' \cdot \sqrt{n} = \pm 60'' \cdot \sqrt{n} \quad (19)$$

4. Обчислити поправку у вимірні значення кутів

$$V_{\beta} = \frac{f_{\beta}}{n} \quad (20)$$

і округлити її до цілих секунд або до десятих частин хвилини. Перевірити виконання контролю  $\sum V_{\beta} = -f_{\beta}$  і якщо контроль не виконується, то змінити одну чи кілька поправок, починаючи з останньої, на  $1''$  чи до  $0,1'$  і домогтися виконання контролю;

5. Обчислити виправлені значення кутів:

$$\beta_{i(випр)} = \beta_{i(вим)} + V_{\beta i} \quad (21)$$

6. Обчислити дирекційні кути усіх сторін ходу по формулі для лівих кутів:

$$\alpha_i = \alpha_{i-1} + \beta_{i(випр)} - 180^0 \quad (22)$$

якщо дирекційний кут виходить від'ємним, його потрібно збільшити на  $360^0$ ; якщо дирекційний кут виходить більше ніж  $360^0$ , то його потрібно зменшити на  $360^0$ . Варто переконатися, що наприкінці ходу обчислене значення дирекційного кута вихідного напрямку точно з його заданим значенням;

7. Обчислити прирости координат по кожній стороні ходу (у метрах з округленням до 2-го знака після десяткової коми):

$$\Delta x_i = S_i \cdot \cos \alpha_i, \quad (23)$$

$$\Delta y_i = S_i \cdot \sin \alpha_i$$

при використанні мікрокалькулятори під час розрахунків, слід уважно вводити градуси та хвилини, якщо мікрокалькулятор не може виконувати обчислення з хвилинами, їх потрібно перевести в десяткову форму градусів;

8. Обчислити суму приростів координат по всьому ході:

$$\sum \Delta X, \sum \Delta Y \quad (24)$$

9. Обчислити теоретичні суми збільшень координат по формулах:

Житомирська політехніка	МІНІСТЕРСТВО ОСВІТИ І НАУКИ УКРАЇНИ ДЕРЖАВНИЙ УНІВЕРСИТЕТ «ЖИТОМИРСЬКА ПОЛІТЕХНІКА» Система управління якістю відповідає ДСТУ ISO 9001:2015	Ф-23.06-05.01/184.00.1/ МБ/ОК19-2020
	Екземпляр № 1	Арк 32 / 20

$$\sum \Delta X_{теор} = X_{nn46} - X_{nn45}, \quad (25)$$

$$\sum \Delta Y_{теор} = Y_{nn46} - Y_{nn45};$$

10. Обчислити координатні нев'язки:

$$f_x = \sum \Delta X - \sum \Delta X_{теор} \quad (26)$$

$$f_y = \sum \Delta Y - \sum \Delta Y_{теор}$$

і потім абсолютну і відносну нев'язку ходу по формулах:

$$f_{абс} = \sqrt{f_x^2 + f_y^2} \quad (27)$$

$$\frac{1}{N} = \frac{f_s}{\sum S} \quad (28)$$

де  $\sum S$  – сума горизонтальних прокладень сторін ходу;

11. Обчислити поправки в прирости координат (в метрах з округленням до 2-го знака після коми):

$$V_x = -\frac{f_x}{\sum S} \cdot S_i, \quad (29)$$

$$V_y = -\frac{f_y}{\sum S} \cdot S_i;$$

і перевірити виконання контролів:

$$\sum V_x = -f_x, \quad \sum V_y = f_y \quad (30)$$

якщо контроль не виконується, потрібно змінити на 0,01 м одну чи кілька поправок ( по-різному для  $V_x$  і  $V_y$  ), починаючи із самої довгої сторони;

12. Обчислити виправлені значення збільшень координат:

$$\Delta X_{i(випр)} = \Delta X_i + V_{X_i}, \quad (31)$$

$$\Delta Y_{i(випр)} = \Delta Y_i + V_{Y_i};$$

13. Обчислити координати пунктів ходу:

$$X_{i+1} = X_i + \Delta X_{i(випр)}, \quad (32)$$

$$Y_{i+1} = Y_i + \Delta Y_{i(випр)}.$$

Варто переконатися, що обчислені значення координат вихідного пункту наприкінці ходу в точності рівні їхнім заданим значенням.

Приклад обчислення координат пунктів розімкнутого теодолітного ходу приведений у таблиці 9.

#### 4.2. Обчислення координат пунктів стандартного замкнутого теодолітного ходу

Обчислення виконуються в наступному порядку (рис. 2):

1. Обчислити суму вимірених кутів  $\sum \beta_{вим}$

2. Обчислити теоретичну суму кутів:

для внутрішніх вимірених кутів (правих по ходу):

$$\sum \beta_{теор} = 180^\circ \cdot (n - 2) \quad (33)$$

для зовнішніх кутів (лівих по ходу):

$$\sum \beta_{теор} = 180^\circ \cdot (n + 2) \quad (34)$$

3. Обчислити кутову нев'язку ходу в секундах або у хвилинах:

$$f_\beta = \sum \beta_{вим} - \sum \beta_{теор} \quad (35)$$

і переконатися, що вона не перевищує допустимого значення:

$$f_{\beta(дон)} = 60'' \cdot \sqrt{n} \quad \text{або} \quad f_{\beta(дон)} = 1' \cdot \sqrt{n}. \quad (36)$$

4. Обчислити поправки у виміряні значення кутів:

Житомирська політехніка	МІНІСТЕРСТВО ОСВІТИ І НАУКИ УКРАЇНИ ДЕРЖАВНИЙ УНІВЕРСИТЕТ «ЖИТОМИРСЬКА ПОЛІТЕХНІКА» Система управління якістю відповідас ДСТУ ISO 9001:2015	Ф-23.06-05.01/184.00.1/ МБ/ОК19-2020
	Екземпляр № 1	Арк 32 / 21

$$V_{\beta} = \frac{f_{\beta}}{n} \quad (37)$$

і округлити її до цілих секунд чи до десятих частин хвилини. Перевірити виконання контролю  $\sum V_{\beta} = -f_{\beta}$ ; якщо контроль не виконується, тоді змінити одну чи кілька поправок, починаючи з останньої, на 1" чи на 0,1' і домогтися виконання контролю;

5. Обчислити виправлені значення кутів:

$$\beta_{i(\text{випр})} = \beta_{i(\text{вим})} + V_{\beta i} \quad (38)$$

6. Обчислити дирекційний кут першої сторони ходу:

$$\alpha_i = \alpha_{i-1} + \beta_{i(\text{випр})} - 180^{\circ} \quad (39)$$

де  $\alpha_0$  – дирекційний кут вихідного напрямку  $CA$ , а  $\beta_{\text{прил}}$  – лівий прилеглий кут, і потім дирекційні кути всіх інших сторін ходу по формулі для внутрішніх (правих по ходу) кутів:

$$\alpha_i = \alpha_{i-1} + 180^{\circ} - \beta_{i(\text{випр})} \quad (40)$$

якщо дирекційний кут виходить від'ємним, його потрібно збільшити на  $360^{\circ}$ ; якщо дирекційний кут виходить більше  $360^{\circ}$ , то його потрібно зменшити на  $360^{\circ}$ . Переконатися, що наприкінці ходу обчислене значення дирекційного кута першої сторони ходу в точності збігається з його на початку обчисленим значенням;

7. Обчислити приріст координат по кожній стороні ходу (в метрах з округленням до 2-го знака після десяткової коми):

$$\Delta x_i = S_i \cdot \cos \alpha_i, \quad (41)$$

$$\Delta y_i = S_i \cdot \sin \alpha_i$$

при використанні мікрокалькулятори під час розрахунків, слід уважно вводити градуси та хвилини, якщо мікрокалькулятор не може виконувати обчислення з хвилинами, їх потрібно перевести в десяткову форму градусів;

8. Обчислити суми приростів координат по всьому ході  $\sum \Delta X$ ,  $\sum \Delta Y$ .

9. Теоретичні суми приростів координат прийняти рівними нулеві:

$$\sum \Delta X = 0, \quad (42)$$

$$\sum \Delta Y = 0;$$

10. Обчислити нев'язки координат:

$$F_x = \sum \Delta X, \quad (43)$$

$$F_y = \sum \Delta Y,$$

і потім абсолютну та відносну нев'язку ходу:

$$\sum \Delta X_{\text{теор}} = X_{nn46} - X_{nn45}, \quad (44)$$

$$\sum \Delta Y_{\text{теор}} = Y_{nn46} - Y_{nn45};$$

де  $\sum S$  – сума горизонтальних прокладень сторін ходу;

Житомирська політехніка	МІНІСТЕРСТВО ОСВІТИ І НАУКИ УКРАЇНИ ДЕРЖАВНИЙ УНІВЕРСИТЕТ «ЖИТОМИРСЬКА ПОЛІТЕХНІКА» Система управління якістю відповідає ДСТУ ISO 9001:2015	Ф-23.06-05.01/184.00.1/ МБ/ОК19-2020
	Екземпляр № 1	Арк 32 / 22

Таблиця 9

## Обчислення координат пунктів розімкнутого теодолітного ходу

Номери пунктів	Вимірні кути (ліві) $\beta$ гр.хв.сек.	Виправлені кути $\beta_{випр}$ гр.хв.сек.	Дирекційні кути $\alpha$ гр.хв.сек.	Горизонтальне прокладення $S$ , м	Обчислені прирости координат		Виправлені прирости координат		Координати пунктів ходу	
					$\Delta X$ , м	$\Delta Y$ , м	$\Delta X$ , м	$\Delta Y$ , м	X, м	Y, м
пп44										
	-17		36°00'00"							
пп45	96°45'30"	96°45'13"			+9	-10			43 000,00	76 000,00
	-17		312°45'13"	267,48	+181,58	-196,40	+181,67	-196,50		
2	175°10'00"	175°09'43"			+10	-11			43 181,67	75 803,50
	-17		307°54'56"	301,73	+185,42	-238,04	+185,52	-238,15		
3	198°16'30"	198°16'13"			+4	-5			43 367,19	75 565,35
	-17		326°11'09"	128,95	+107,14	-71,76	+107,18	-71,81		
4	225°41'15"	225°40'58"			+6	-7			43 474,37	75 493,54
	-17		11°52'07"	194,62	+190,46	+40,03	+190,52	+39,96		
5	141°54'18"	141°54'01"			+4	-5			43 664,89	75 533,50
	-17		333°46'08"	141,17	+126,63	-62,40	+126,67	-62,45		
6	201°27'15"	201°26'58"			+7	-7			43 791,56	75 471,05
	-18		355°13'06"	208,68	+207,95	-17,39	+208,02	-17,46		
пп46	181°37'30"	181°37'12"							43 999,58	75 453,59
			356°50'18"							
пп47										
			$\sum S$	1242,33						
$\sum \beta_{вим}$	1220°52'18"			$\sum \Delta$	+999,18	-545,96				
$\sum \beta_{теор}$	1220°52'18"			$\sum \Delta_{теор}$	+999,58	-546,41				
$f_{\beta}$	+2'00"			$f_x, f_y$	-0,40	+0,45				
$f_{\beta_{дон}}$	±2'18"			$f_S$	0,60					
				$f_S / \sum S$	1/2100					

Житомирська політехніка	МІНІСТЕРСТВО ОСВІТИ І НАУКИ УКРАЇНИ ДЕРЖАВНИЙ УНІВЕРСИТЕТ «ЖИТОМИРСЬКА ПОЛІТЕХНІКА» Система управління якістю відповідає ДСТУ ISO 9001:2015	Ф-23.06-05.01/184.00.1/ МБ/ОК19-2020
	Екземпляр № 1	Арк 32 / 23

11. Обчислити поправок в приростах координат (в метрах з округленням до 2-го знака після коми):

$$f_{abc} = \sqrt{f_x^2 + f_y^2} \quad (45)$$

$$\frac{1}{N} = \frac{f_s}{\sum S} \quad (46)$$

перевірити виконання контролів:

$$V_{x_i} = -\frac{f_x}{\sum S} \cdot S_i, \quad V_{y_i} = -\frac{f_y}{\sum S} \cdot S_i; \quad (47)$$

якщо контроль не виконується, потрібно змінити на 0,01 м одну чи кілька поправок (окремо для  $V_x$  і  $V_y$ ), починаючи із самої довгої сторони;

12. Обчислити виправлені значення приростів координат:

$$\Delta X_{i(\text{випр})} = \Delta X_i + V_{X_i}, \quad (48)$$

$$\Delta Y_{i(\text{випр})} = \Delta Y_i + V_{Y_i};$$

13. Обчислити координати пунктів ходу:

$$X_{i+1} = X_i + \Delta X_{i(\text{випр})}, \quad (49)$$

$$Y_{i+1} = Y_i + \Delta Y_{i(\text{випр})}.$$

Варто переконатися, що обчислені значення координат вихідного пункту наприкінці ходу точно рівні їх заданим значенням.

Приклад обчислення координат пунктів стандартного замкнутого теодолітного ходу наведений у таблиці 10.

#### 4.3. Обчислення координат пунктів замкнутого теодолітного ходу з двома вихідними пунктами

Обчислення виконуються в наступному порядку (рис. 3):

1. Обчислити суму обмірюваних кутів  $\sum \beta_{\text{вим}}$ ;

2. Обчислити теоретичну суму кутів:

для внутрішніх вимірюваних кутів (правих по ходу):

$$\sum \beta_{\text{теор}} = 180^\circ \cdot (n - 2) \quad (50)$$

для зовнішніх кутів (лівих по ходу):

$$\sum \beta_{\text{теор}} = 180^\circ \cdot (n + 2) \quad (51)$$

3. Обчислити кутову нев'язку ходу в секундах або в хвилинах:

$$f_\beta = \sum \beta_{\text{вим}} - \sum \beta_{\text{теор}} \quad (52)$$

і переконатися, що вона не перевищує допустимого значення:

$$f_{\beta(\text{дон})} = 60'' \cdot \sqrt{n} \quad \text{або} \quad f_{\beta(\text{дон})} = 1' \cdot \sqrt{n} \quad (53)$$

4. Обчислити поправки у виміряні значення кутів:

$$V_\beta = \frac{f_\beta}{n} \quad (54)$$

і округлити її до цілих секунд або до десятих частин хвилини. Перевірити виконання контролю  $\sum V_\beta = -f_\beta$ ; якщо контроль не виконується, тоді змінити одну чи кілька поправок, починаючи з останньої, на 1" чи на 0,1' і домогтися виконання контролю;

5. Обчислити виправлені значення кутів:

$$\beta_{i(\text{випр})} = \beta_{i(\text{вим})} + V_\beta \quad (55)$$

6. Прийняти дирекційний кут першої сторони ходу рівним нулеві, далі – дирекційні кути сторін ходу до другого вихідного пункту обчислюються по формулі для внутрішніх (правих по ходу) кутів:

$$\alpha_i = \alpha_{i-1} + 180^\circ - \beta_{i(\text{випр})} \quad (56)$$

7. Обчислити прирости координат по кожній стороні ходу (у метрах з округленням до 2-го знака після десяткової коми):

Житомирська політехніка	МІНІСТЕРСТВО ОСВІТИ І НАУКИ УКРАЇНИ ДЕРЖАВНИЙ УНІВЕРСИТЕТ «ЖИТОМИРСЬКА ПОЛІТЕХНІКА» Система управління якістю відповідас ДСТУ ISO 9001:2015	Ф-23.06-05.01/184.00.1/ МБ/ОК19-2020
	Екземпляр № 1	Арк 32 / 24

$$\Delta x_i = S_i \cdot \cos \alpha_i, \quad (57)$$

$$\Delta y_i = S_i \cdot \sin \alpha_i$$

при використанні мікрокалькулятори під час розрахунків, слід уважно вводити градуси та хвилини, якщо мікрокалькулятор не може виконувати обчислення з хвилинами, їх потрібно перевести в десяткову форму градусів;

8. Обчислити координати пунктів від першого вихідного пункту до другого вихідного пункту:

$$\Delta X_{i(\text{випр})} = \Delta X_i + V_{X_i}, \quad (58)$$

$$\Delta Y_{i(\text{випр})} = \Delta Y_i + V_{Y_i};$$

9. Розв'язати дві зворотні задачі між вихідними пунктами  $A$  і  $B$ : за заданими координатами пунктів – результат  $\alpha_{AB}$  і  $S_{AB}$  і за обчисленими координатами пункту  $B$  – результат  $\alpha'_{AB}$  і  $S'_{AB}$ ; переконатися, що  $S'_{AB}$  відрізняється від  $S_{AB}$  не більше ніж на 1/1000 їх значень;

10. Обчислити правильний дирекційний кут першої сторони ходу:

$$\alpha_1 = \alpha_{AB} - \alpha'_{AB} [+360^\circ] \quad (59)$$

11. Обчислити правильні дирекційні кути всіх інших сторін ходу по формулі для внутрішніх (правих по ходу) кутів:

$$\alpha_i = \alpha_{i-1} + 180^\circ - \beta_{i(\text{випр})} \quad (60)$$

12. Обчислити прирости координат по всіх сторонах ходу (в метрах з округленням до 2-го знака після десяткової коми):

$$\Delta x_i = S_i \cdot \cos \alpha_i, \quad (61)$$

$$\Delta y_i = S_i \cdot \sin \alpha_i$$

при використанні мікрокалькулятори під час розрахунків, слід уважно вводити градуси та хвилини, якщо мікрокалькулятор не може виконувати обчислення з хвилинами, їх потрібно перевести в десяткову форму градусів;

13. Обчислити суми приростів координат по першій галузі ходу (від першого вихідного пункту до другого)  $\sum \Delta X$ ,  $\sum \Delta Y$ .

14. Обчислити теоретичні суми приростів координат:

$$\sum \Delta X_{\text{теор}} = X_B - X_A, \quad (62)$$

$$\sum \Delta Y_{\text{теор}} = Y_B - Y_A;$$

15. Обчислити нев'язки координат:

$$f_x = \sum \Delta X - \sum \Delta X_{\text{теор}}, \quad (63)$$

$$f_y = \sum \Delta Y - \sum \Delta Y_{\text{теор}};$$

а потім абсолютну та відносну нев'язку ходу:

$$\sum \Delta X_{\text{теор}} = X_{nn46} - X_{nn45}, \quad (64)$$

$$\sum \Delta Y_{\text{теор}} = Y_{nn46} - Y_{nn45};$$

де  $\sum S$  – сума горизонтальних прокладень сторін першої частини ходу;

16. Обчислити поправки в приростах координат (в метрах з округленням до 2-го знака після коми):

$$f_{\text{абс}} = \sqrt{f_x^2 + f_y^2} \quad (65)$$

$$\frac{1}{N} = \frac{f_s}{\sum S} \quad (66)$$

перевірити виконання контролів:

$$V_{x_i} = -\frac{f_x}{\sum S} \cdot S_i, \quad V_{y_i} = -\frac{f_y}{\sum S} \cdot S_i; \quad (67)$$

якщо контроль не виконується, потрібно змінити на 0,01 м одну чи кілька поправок (окремо для  $V_x$  і  $V_y$ ), починаючи із самої довгої сторони;

17. Обчислити виправлені значення приростів координат:



Житомирська політехніка	МІНІСТЕРСТВО ОСВІТИ І НАУКИ УКРАЇНИ ДЕРЖАВНИЙ УНІВЕРСИТЕТ «ЖИТОМИРСЬКА ПОЛІТЕХНІКА» Система управління якістю відповідас ДСТУ ISO 9001:2015	Ф-23.06-05.01/184.00.1/ МБ/ОК19-2020
	Екземпляр № 1	Арк 32 / 25

$$\Delta X_{i(\text{вунр})} = \Delta X_i + V_{X_i}, \quad (68)$$

$$\Delta Y_{i(\text{вунр})} = \Delta Y_i + V_{Y_i};$$

18. Обчислити координати пунктів першої частини ходу:

$$X_{i+1} = X_i + \Delta X_{i(\text{вунр})}, \quad (69)$$

$$Y_{i+1} = Y_i + \Delta Y_{i(\text{вунр})}.$$

варто переконатися, що обчислені значення координат другого вихідного пункту в точності рівні їхнім заданим значенням.

19. Виконати операції з 13 по 18 для другої частини ходу.

Приклад обчислення координат пунктів замкнутого теодолітного ходу з двома вихідними пунктами приведений у таблицях 11а, 11б, 12.

Житомирська політехніка	МІНІСТЕРСТВО ОСВІТИ І НАУКИ УКРАЇНИ ДЕРЖАВНИЙ УНІВЕРСИТЕТ «ЖИТОМИРСЬКА ПОЛІТЕХНІКА» Система управління якістю відповідає ДСТУ ISO 9001:2015	Ф-23.06-05.01/184.00.1/ МБ/ОК19-2020
	Екземпляр № 1	Арк 32 / 26

Таблиця 11а

**Обчислення координат пунктів замкнутого теодолітного ходу з двома вихідними пунктами  
(обчислення дирекційного кута першої сторони ходу)**

Назва пунктів	Виміряні кути $\beta$ (праві) гр.хв.сек	Виправлені кути $\beta$ гр.хв.сек	Дирекційні кути $\alpha$ гр.хв.сек.	Горизонтальне прокладення $S$ , м	Обчислені прирости координат		Виправлені прирости координат		Координати пунктів ходу	
					$\Delta X$ , м	$\Delta Y$ , м	$\Delta X$ , м	$\Delta Y$ , м	$X$ , м	$Y$ , м
A 1										
	-0,3		0°00,0'	117,41	+117,41	0,00			43 000,00	76 000,00
2	140° 21,0'	140°20,7'								
	-0,3		39°39,3'	145,13	+111,74	+92,62				
3	163°32,0'	163°31,7'								
	-0,3		56°07,6'	173,62	+96,77	+144,15				
B 4	100°47,5'	100°47,2'								
	-0,3								43 325,92	76 236,77
5	104°27,0'	104°26,7'								
	-0,3									
6	167°50,5'	167°50,2'								
	-0,3									
7	126°15,0'	126°14,7'								
	-0,2									
A 1	96°49,0'	96°48,8'								
			$\sum S$	436,16						
$\sum \beta_{вим}$	900°02,0'			$\sum \Delta$	325,92	236,77				
$\sum \beta_{теор}$	900°00,0'			$\sum \Delta_{теор}$	107,12	388,49				
$f_{\beta}$	+2,0'			$S$	402,98	$\alpha$	74°35'05"			
$f_{\beta_{доп}}$	2,8'			$S'$	402,84	$\alpha$	35°59'50"			
				$(S - S') / \sum S$	1/2900	$\alpha_1 = \alpha$	-38'35"15"	=38 35,2		

Житомирська політехніка	МІНІСТЕРСТВО ОСВІТИ І НАУКИ УКРАЇНИ ДЕРЖАВНИЙ УНІВЕРСИТЕТ «ЖИТОМИРСЬКА ПОЛІТЕХНІКА» Система управління якістю відповідає ДСТУ ISO 9001:2015	Ф-23.06-05.01/184.00.1/ МБ/ОК19-2020
	Екземпляр № 1	Арк 32 / 27

Таблиця 116.

Обчислення координат пунктів замкнутого теодолітного ходу з двома вихідними пунктами (зрівнювання частин ходу окремо)

Назва пунктів	Виміряні кути $\beta$ (праві) гр.хв.сек	Виправлені кути $\beta$ гр.хв.сек	Дирекційні кути $\alpha$ гр.хв.сек.	Горизонтальне прокладення $S$ , м	Обчислені прирости координат		Виправлені прирости координат		Координати пунктів ходу	
					$\Delta X$ , м	$\Delta Y$ , м	$\Delta X$ , м	$\Delta Y$ , м	$X$ , м	$Y$ , м
A 1									<u>43</u> 000,00	<u>76</u> 000,00
			38°35,2'		+1	+4				
2		140°20,7'		117,41	+91,78	+73,23	+91,79	+73,27	43 091,79	76 073,27
			78°14,5'		+1	+5				
3		163°31,7'		145,13	+29,58	+142,08	+29,59	+142,13	43 121,38	76 215,40
			94°42,8'		+1	+6				
B 4		100°47,2'		173,62	-14,27	+173,03	-14,26	+173,09	<u>43</u> <u>107,12</u>	<u>76</u> <u>388,49</u>
			$\sum S$	436,16	+107,09	+388,34				
					+107,12	+388,49	$f_s$	0,15		
				$f$	-0,03	-0,15	$f_s/S$	1/2900		
B 4					-7	+7				
			173°55,6'	134,68	-133,92	+14,25		+14,32		
5		104°26,7'		154,47	-8	+8	-133,99		42 973,13	76 402,81
			249°28,9'	154,47	-54,14	-144,67		-144,59		
6		167°50,2'		157,36	-9	+8	-54,22		42 918,91	76 258,22
			261°38,7'	157,36	-2,87	-155,69		-155,61		
7		126°14,7'		146,24	-8	+7	-22,96		42 895,95	76 102,61
			315°24,0'	146,24	+104,13	-102,68		-102,61		
A 1		96°48,8'					+104,05		<u>43</u> <u>000,00</u>	<u>76</u> <u>000,00</u>
			$\sum S$	592,92	-106,80	-388,79				
					-107,12	-388,49	$f_s$	0,44		
				$f$	+0,32	-0,30	$f_s/S$	1/1350		

Житомирська політехніка	МІНІСТЕРСТВО ОСВІТИ І НАУКИ УКРАЇНИ ДЕРЖАВНИЙ УНІВЕРСИТЕТ «ЖИТОМИРСЬКА ПОЛІТЕХНІКА» Система управління якістю відповідає ДСТУ ISO 9001:2015	Ф-23.06-05.01/184.00.1/ МБ/ОК19-2020
	Екземпляр № 1	Арк 32 / 28

Таблиця 12а.

**Розв'язування оберненої геодезичної задачі  
по заданим координатам пункту В**

№ п/п	Позначення	Обчислення
3	$X_B$ (м)	43 107,12
1	$X_A$	43 000,00
5	$X_B - X_A$	+ 107,12
13	$S = (5) / (11)$	402,99
11	$\cos \alpha$	0,265 814
7	$tg r$	3,626 680
8	$r$ (десятькова форма)	74,584 644°
8'	$r$ (1 четверть)	74°35'05"
9	$\alpha = r$	74°35'05"
10	$\sin \alpha$	0,964 024
12	$S = (6) / (10)$	402,99
4	$Y_B$ (м)	76 388,49
2	$Y_A$	76 00,00
6	$Y_B - Y_A$	+ 388,49
	$(X_B - X_A)^2$	11 474,69
	$(Y_B - Y_A)^2$	150 924,48
16	$S^2 = (14) + (15)$	162 499,17
17	$S = \sqrt{(16)}$ (м)	402,99

Таблиця 12б

**Розв'язування оберненої геодезичної задачі  
по обчисленим координатам пункту В**

№ п/п	Позначення	Обчислення
3	$X_B$ (м)	43 325,92
1	$X_A$	43 000,00
5	$X_B - X_A$	+325,92
13	$S' = (5) / (11)$	402,99
11	$\cos \alpha'$	0,809 046
7	$tg r'$	0,726 467
8	$r'$ (десятькова форма)	35,997 153°
8'	$r'$ (1 четверть)	35°59'50"
9	$\alpha = r'$	35°59'50"
10	$\sin \alpha'$	0,587 451
12	$S' = (6) / (10)$	402,84
4	$Y_B$ (м)	76 236,77
2	$Y_A$	76 000,00
6	$Y_B - Y_A$	+236,77
	$(X_B - X_A)^2$	106 223,85
	$(Y_B - Y_A)^2$	56 060,03
16	$S'^2 = (14) + (15)$	162 283,88
17	$S' = \sqrt{(16)}$ (м)	402,84

#### 4.4. Обчислення оцінок пунктів ходу технічного нівелювання

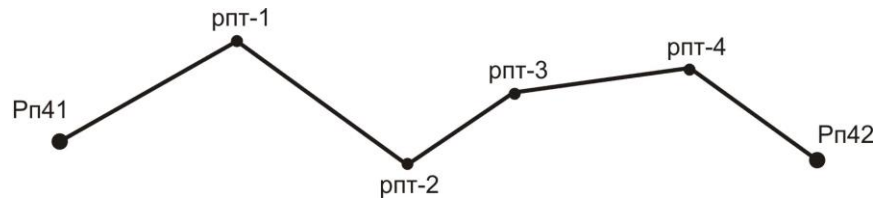


Рис. 12. Схема розімкнутого нівелірного ходу

Для обчислення відміток пунктів ходу технічного нівелювання варто виконати наступні операції:

1. Обчислення висотної нев'язки ходу по формулі:

$$f_h = \sum h_i - \sum h_{теор} \quad (70)$$

де  $\sum h_{теор}$  – теоретична сума перевищень, що знайдена по формулі

$$\sum h_{теор} = H_{рп42} - H_{рп41} \quad (71)$$

порівняння її з допустимим значенням  $f_{h(доп)}$ ; для технічного нівелювання

$$f_{h(доп)} = 50 \text{ мм} \cdot \sqrt{\sum l_i} \quad (72)$$

де  $\sum l$  – довжина ходу в км;

2. Обчислення поправок в вимірянні перевищення по формулі:

$$V_{h_i} = -\frac{f_h}{\sum l_i} \cdot l_i \quad (74)$$

поправки потрібно округляти до міліметрів (або в метрах – до третього знака після коми);

3. Перевірка контролю  $\sum V_{h_i} = -f_h$ ; якщо контроль не виконується хоча б на 1 міліметр, тоді потрібно виправити одну чи кілька поправок на 1 міліметр, починаючи із самої довгої секції, до абсолютного виконання контролю;

4. Обчислення виправлених перевищень по формулі:

$$h_{i(випр)} = h_i + V_{h_i} \quad (75)$$

5. Обчислення оцінок проміжних реперів по формулі:

$$H_i = H_{i-1} + h_{i(випр)} \quad (76)$$

обчислене значення відмітки пункту наприкінці ходу рп42 повинне в точності збігтися з його заданим значенням.

Приклад обробки ходу технічного нівелювання приведений у таблиці 13.

Таблиця 13

Обробка ходу технічного нівелювання

№ секції	Назва репера	Виміряні перевищення $h_i$ (м)	Довжина секції $l_i$ (км)	Поправка у перевищення $V_{h_i}$ (м)	Виправлене перевищення $h_{i(випр)}$ (м)	Відмітки Реперів $H_i$ (м)
	рп41					<u>100,000</u>
1	рпт-1	+1,427	3,8	+0,036	+1,463	101,463
2	рпт-2	+0,540	6,1	+0,058	+0,598	102,061
3	рпт-3	+3,123	0,9	+0,009	+3,132	

Житомирська політехніка	МІНІСТЕРСТВО ОСВІТИ І НАУКИ УКРАЇНИ ДЕРЖАВНИЙ УНІВЕРСИТЕТ «ЖИТОМИРСЬКА ПОЛІТЕХНІКА» Система управління якістю відповідає ДСТУ ISO 9001:2015	Ф-23.06-05.01/184.00.1/ МБ/ОК19-2020
	Екземпляр № 1	Арк 32 / 30

	рпг-3					105,193
4		-2,268	2,2	+0,021	-2,247	
	рпг-4					102,946
5		+0,041	1,4	+0,021	+0,054	
	рп42					<u>103,000</u>
	$\Sigma$	+2,863	14,4	+0,137	+3,000	

Примітка: Відмітки вихідних пунктів підкреслені

$$\Sigma h_{теор} = 103,000 - 100,000 = +3,000;$$

$$f_h = +2,863 - 3,000 = -0,137 м;$$

$$f_h = 50 мм \cdot \sqrt{14,4} = 190 мм = 0,190 м.$$

## 5. ТАХЕОМЕТРИЧНА ЗЙОМКА

### 5.1. Виконання польових вимірів

Кінцевим результатом тахеометричної зйомки є план ділянки місцевості, накреслений в умовних знаках на ватмані в прийнятному масштабі з дотриманням деяких правил.

Геодезичною основою плану є пункти з відомими координатами й відмітками, рівномірно розташовані на ділянці зйомки; ці пункти називаються *пунктами знімального обґрунтування*. Каталог координат і відміток таких пунктів складається після обробки теодолітного ходу і ходу технічного нівелювання. Теоретично зйомка полягає у виборі на місцевості характерних точок, у визначенні їх координат і нанесенні їх на план.

Розрізняють зйомку планової ситуації і зйомку рельєфу. Практично при зйомці ситуації виділяють об'єкти, що (чи границі яких) потрібно зобразити на плані, потім вибирають на границях об'єктів характерні точки (пікети) і виконують для них необхідні виміри.

Для кожного пікету, як правило, вимірюють полярні координати, причому полярна система координат уводиться на кожному пункті знімального обґрунтування, на якому виконується зйомка. Зйомку виконують тим же теодолітом, що використовувався при вимірі кутів у теодолітному ході.

Порядок роботи на станції тахеометричної зйомки:

- встановити теодоліт на штативі; виконати центрування і горизонтування теодоліта;
- вибрати напрямок полярної осі – на будь-який інший добре видимий пункт знімального обґрунтування; вибір полягає в наведенні зорової труби на вішку, що встановлена на обраному пункті і установці на лімбі горизонтального кола відліку 0°00';
- виконати перевірку місця нуля вертикального кола;
- виміряти висоту інструмента  $i$ , тобто, відстань по вертикалі від центра пункту до осі обертання зорової труби;
- встановити основне положення кола (КЛ чи КП);
- намалювати абрис, на якому вказати положення пункту установки теодоліта, положення орієнтирного пункту, замалювати планову ситуацію (об'єкти місцевості, що підлягають зйомці), показати місце розташування всіх пікетів і проставити їх номери (рисунок пікетів можна виконувати і у процесі зйомки);
- порядок зйомки одного пікету наступний:
  - ✓ встановити вертикально рейку на пікет;
  - ✓ навести зорову трубу на рейку;
  - ✓ взяти відлік по горизонтальному колу і записати його в журнал;
  - ✓ [привести бульбашку рівня вертикального кола в нуль-пункт – якщо є такий рівень – теодоліт Т15] або [легенько постукати пальцем руки по корпусі теодоліта – якщо є компенсатор кутів нахилу – теодоліт 2Т5К] або [нічого не робити – якщо немає ні того, ні іншого – теодоліти Т30 і 2Т30];
  - ✓ взяти відлік по вертикальному колу теодоліта і записати його в журнал;
  - ✓ виміряти віддалі за допомогою ниткового віддалеміру, записати його в журнал;
  - ✓ записати семантичну інформацію про пікет.

Приклад журналу тахеометричної зйомки наведений у таблиці 14.

Житомирська політехніка	МІНІСТЕРСТВО ОСВІТИ І НАУКИ УКРАЇНИ ДЕРЖАВНИЙ УНІВЕРСИТЕТ «ЖИТОМИРСЬКА ПОЛІТЕХНІКА» Система управління якістю відповідає ДСТУ ISO 9001:2015	Ф-23.06-05.01/184.00.1/ МБ/ОК19-2020
	Екземпляр № 1	Арк 32 / 31

Теодоліт 2Т30 КОЛО ЛІВОРУЧ (КЛ) місце нуля  $M_0=0^{\circ}00'$   
Пункт стояння теодоліта тт21 орієнтоване на тт22  
Відмітка пункту стояння теодоліта  $H_{21}=88,33$  м  
Висота інструменту  $i = 1,35$  м висота наведення  $V = 1,35$  м

Таблиця 14

### Приклад запису звітів у журналі тахеометричної зйомки

N пікету	Відліки по колу		Виміряні відстані $D$	Кут нахилу $\nu$	Горизонт. проклад. $S$	Перевищ. $h$ м	Відмітка $H$ м	Примітки
	гориз.	вертик.						
1	280°04'	-7°00'	25,3	-7°00'	24,9	-3,06	85,27	ВП
2	16°49'	-15°41'	15,2	-15°41'	14,1	-3,96	84,37	ВП

Примітка: ВП – висотний пікет.

### 5.2. Координування точок

Положення найбільш відповідальних точок планової ситуації (кути капітальних будинків і споруд, центри кришок колодязів підземних комунікацій і т.п.) необхідно визначати з більшою точністю, чим положення рядових пікетів. Як правило, прямокутні координати таких точок визначаються полярною засічкою з вимірюванням горизонтального кута і відстані з якого-небудь пункту зйомочного обґрунтування.

На рис. 13 пункти знімального обґрунтування  $A$  і  $B$  мають відомі координати  $X_A, Y_A, X_B, Y_B$ ; відомо також дирекційний кут  $\alpha_{AB}$  лінії  $AB$  (якщо він не відомий, то його обчислюють з розв'язку оберненої геодезичної задачі між пунктами  $A$  і  $B$ , за їх відомими координатами).

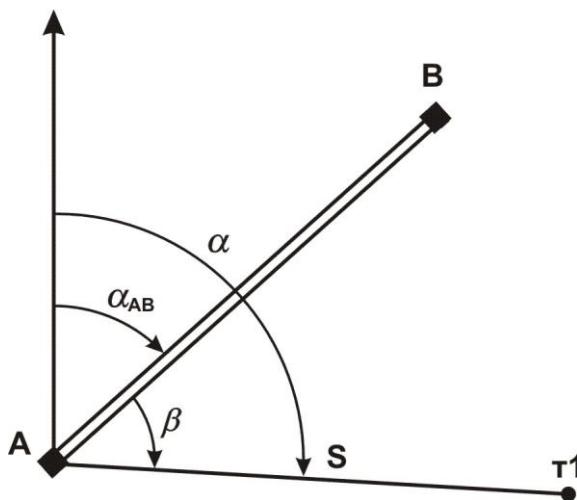


Рис.13 – Схема полярної засічки пункту  $t1$

Кут вимірюється теодолітом способом окремого кута; відстань  $D$  вимірюється мірною стрічкою за одне укладання. Горизонтальне прокладення  $S$  обчислюється за методикою, що описана у розділі 3.2.

Координати точки 1 обчислюються по формулах:

$$\alpha = \alpha_{AB} + \beta, \quad (77)$$

$$X_1 = X_A + S \cdot \cos(\alpha),$$

$$Y_1 = Y_A + S \cdot \sin(\alpha).$$

Координати пункту  $t.1$  можна одержати також із розв'язку прямої кутової засічки; при цьому вимірюють два кути: один на пункті  $A$  і інший – на пункті  $B$ .

### 5.3. Побудова плану тахеометричної зйомки

Спочатку виконується обробка журналу зйомки:

Житомирська політехніка	МІНІСТЕРСТВО ОСВІТИ І НАУКИ УКРАЇНИ ДЕРЖАВНИЙ УНІВЕРСИТЕТ «ЖИТОМИРСЬКА ПОЛІТЕХНІКА» Система управління якістю відповідає ДСТУ ISO 9001:2015	Ф-23.06-05.01/184.00.1/ МБ/ОК19-2020
	Екземпляр № 1	Арк 32 / 32

- обчислити кути нахилу для кожного пікету  $v = KL - MO$ ;
- обчислити з точністю до 0,1 м горизонтальні прокладення на мікрокалькуляторі по формулі  $S = D \cdot \cos 2v$  або вибрати їх значення з "Тахеометричних таблиць";
- обчислити з точністю до 0,01 м тахеометричні перевищення на мікрокалькуляторі по формулі  $h = 0,5 \cdot D \cdot \sin 2v$  чи вибрати їх значення з "Тахеометричних таблиць";
- обчислити з точністю до 0,01 м відмітки пікетів  $H = H_{cm} + h$ .

Приклад оформлення журналу зйомки наведений у таблиці 14 (розділ 5.1.).

План можна викреслювати як на листі ватману формату А1 (один план на всю бригаду), так і на аркушах формату А4 (на кожного студента).

Саме креслення плану включає наступні операції:

- побудувати координатну сітку з розміром квадратів 10 см×10 см; підписати лінії координатної сітки;
- за допомогою поперечного масштабу нанести на план пункти знімального обґрунтування (пункт стояння теодоліта, пункт орієнтування теодоліта і, якщо є, інші пункти);
- за допомогою тахеографа нанести на план усі пікети по їх полярних координатах (відліку по горизонтальному колу і горизонтальному прокладенню); пікет позначити точкою, поруч з яким підписати номер пікету і його відмітку з точністю до 0,1 м;
- з'єднати пікети прямими лініями так, щоб утворилися трикутники; по цих лініях схили місцевості рівномірні, тобто не мають перегинів;
- по всіх сторонах трикутників виконати інтерполяцію горизонталей, тобто поставити на лініях точки, через які пройдуть горизонталі; деякі крапки можна підписати. Інтерполяція горизонталей краще виконувати за допомогою палетки – невеликого листа прозорого папера з нанесеними на ньому рівнобіжними лініями. Відстань між лініями палетки повинна відповідати крутизни схилів; практично – 10, 5 чи 3 мм. Можна підготувати кілька палеток – одну з відстанями 10 мм і іншу – з відстанями 5 мм. Оптимальна кількість ліній палетки – 20 з підписами від 0 м до 19 м при висоті перетину рельєфу 1 м і з підписами від 0,0 м до 9,5 м при висоті перетину рельєфу 0,5 м;
- провести горизонталі усередині кожного трикутника, з'єднавши точки з однаковими відмітками; перше проведення горизонталей варто виконувати з обліком їх майбутньої укладки;
- виконати укладення горизонталей, тобто провести їх так, щоб близько розташовані горизонталі були по можливості паралельні і відстань між горизонталями змінювалася поступово; форма горизонталей – плавні криві без різких кутових поворотів;
- провести контурні лінії на плані; чіткі контури – суцільними лініями, нечіткі – пунктирними лініями;
- намалювати умовні знаки об'єктів місцевості і значки, що заповнюють, відповідно до "Умовних знаків для топографічних планів масштабів 1:5000, 1:2000, 1:1000 і 1:500";
- оформити рамки плану і проставити необхідні підписи.



Житомирська політехніка	МІНІСТЕРСТВО ОСВІТИ І НАУКИ УКРАЇНИ ДЕРЖАВНИЙ УНІВЕРСИТЕТ «ЖИТОМИРСЬКА ПОЛІТЕХНІКА» Система управління якістю відповідає ДСТУ ISO 9001:2015	Ф-23.06-05.01/184.00.1/ МБ/ОК19-2020
	Екземпляр № 1	Арк 32 / 33

## РЕКОМЕНДОВАНА ЛІТЕРАТУРА

1. Грабовий В. М. Геодезія / Грабовий В. М. – Житомир: ЖДТУ, 2004. – 455 с.
2. Могильний С.Г. Геодезія (частина перша) / Могильний С.Г., Войтенко С.П. – Чернігів, КП: видавництво «Чернігівські обереги», 2002р – 408 с.
3. А.П. Божок . Топографія с основами геодезии / А.П. Божок, К.И. Дрич, С.А. Евтифеев и др. Под ред. А.С. Харченко, А.П. Божок. – М.: Высш. шк., 1986. – 303 с.
4. Гиршберг М. А. Геодезія / Гиршберг М. А. - М.: Недра, 1967. - 384 с.
5. Тревого И, С. Городская полигонометрия / И. С. Тревого, П. М. Шевчук. - М. : Недра, 1986. - 199 с.
6. Костецька Я. М. Геодезичні прилади / Я. М. Костецька. - Львів: Престижінформ, 2000. - 324 с.
7. Островский А.Л. Геодезическое прибороведение / А.Л. Островський, Д.И. Маслич, В.Г. Гребенюк. – Львів: Виц. шк.,1983. - 208 с.
8. Шевченко Т. Г. Геодезичні прилади: підруч. / Т. Г. Шевченко, І. Мороз, І.С. Тревого; за ред. Т. Г. Шевченка – Львів: Вид-во національного ун-ту №Львівська політехніка», 2006. - 464 с.
9. Мороз О.І. Геодезичні прилади: навч. посіб. / О.І. Мороз, С. Тревого, Т.Г. Шевченко; за ред. Т.Г. Шевченка. – Львів: Вид-во національного університету „Львівська політехніка", 2005.-264 с.
10. Тревого І.С. Геодезичні прилади. Практикум: навч. посіб. / І.С. Тревого, Т.Г. Шевченко, О.І. Мороз; за заг. ред. Т.Г. Шевченка. – Львів: Вид-во національного університету «Львівська політехніка», 2007,- 196 с.
11. Ващенко В. Геодезичні прилади та приладдя: навч. посіб. / В. Ващенко, В. Латинський, С. Перій. - Львів : Євросвіт, 2006.-208 с.
12. Анохіна Л.І. Геодезія / [Анохіна Л.І., Брежнев Д. В., Гавриленко Ю. М. та інші]; за ред. С. Г. Могильного, С. П. Войтенко. - Чернігів: Вид-во університету, 2002. - 407 с.
13. Инструкция по нивелированию I, II, III и IV кл. - М: Недра, 1990. – 174 с.
14. Інструкція з топографічного знімання у масштабах 1:5000, 1:2000, 1:1000, 1:500. – Київ, 1999. – 45 с.
15. Сборник инструкций по производству поверок геодезических приборов. – М.: Недра, 1988. – 77 с.
16. Умовні знаки для топографічних планів масштабів 1:5000, 1:2000, 1:1000та 1:500,- К, 2001. – 256 с.
17. Про топографо-геодезичну і картографічну діяльність / Верховна Рада України; Закон від 23.12.1998 № 353. - 146 с.
18. Інструкція з топографічного знімання в масштабах 1:5000; 1:2000; 1:1000 та 1:500 (ГКНТА-2.04-02-98). – Київ : ГУГК України, 1998. - 97 с.
19. Основні положення створення державної геодезичної мережі України/ Постанова Кабінету Міністрів України від 8.06.1998 р. № 844. – К., 1998. - 14 с.
20. Положення про порядок встановлення місцевих систем координат / Наказ Мінекоресурсів України від 3.07.2001 р. № 245.
21. Правила по технике безопасности на топографо-геодезических работах (ПТБ-86). - М.: Недра, 1986. - 175 с.