

Практична робота №5

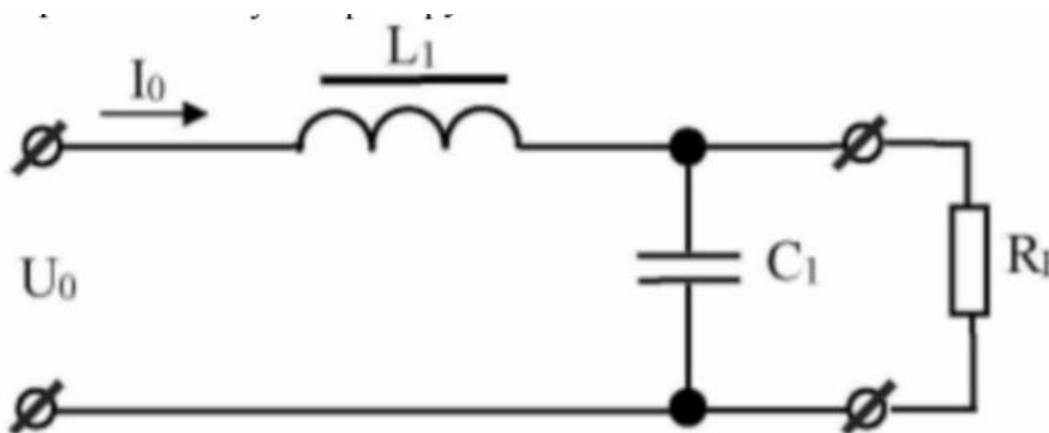
Розрахунок згладжувальних фільтрів

Відповідно до заданого варіанту (табл. 1) виконати розрахунки LC-фільтру і RC- фільтру.

Табл. 5.1

№	U _н ,В	I _н ,А	КПО ,%
4	11	0,7	2,0

1. Привести схему LC-фільтру.



2. Привести розрахунки LC-фільтру.

Визначаємо індуктивність фільтру:

$$L_1 = \frac{\sqrt{9+10}}{m^2 n f} = \frac{\sqrt{3+1} \cdot 0,25 \cdot \frac{11}{24}}{2 \cdot 2 \cdot 3,14 \cdot 50} = 0,046 \text{ Гн}$$

Визначаємо ємність фільтру:

$$C_1 = \frac{10(9+1)}{L_1 m^2} = \frac{10(3+1)}{0,046 \cdot 2^2} = 214 \text{ мкФ}$$

МММТ.420.005.005 – ПР4

Изм.	Лист	№ докум	Подпись	Дата				
Разраб		Клюско			Електроніка та мікропроцесорна техніка	Литера	Лист	Листов
Пров		Воронова				у	1	2
Н. Контр.						МТ-3		
Утв								

