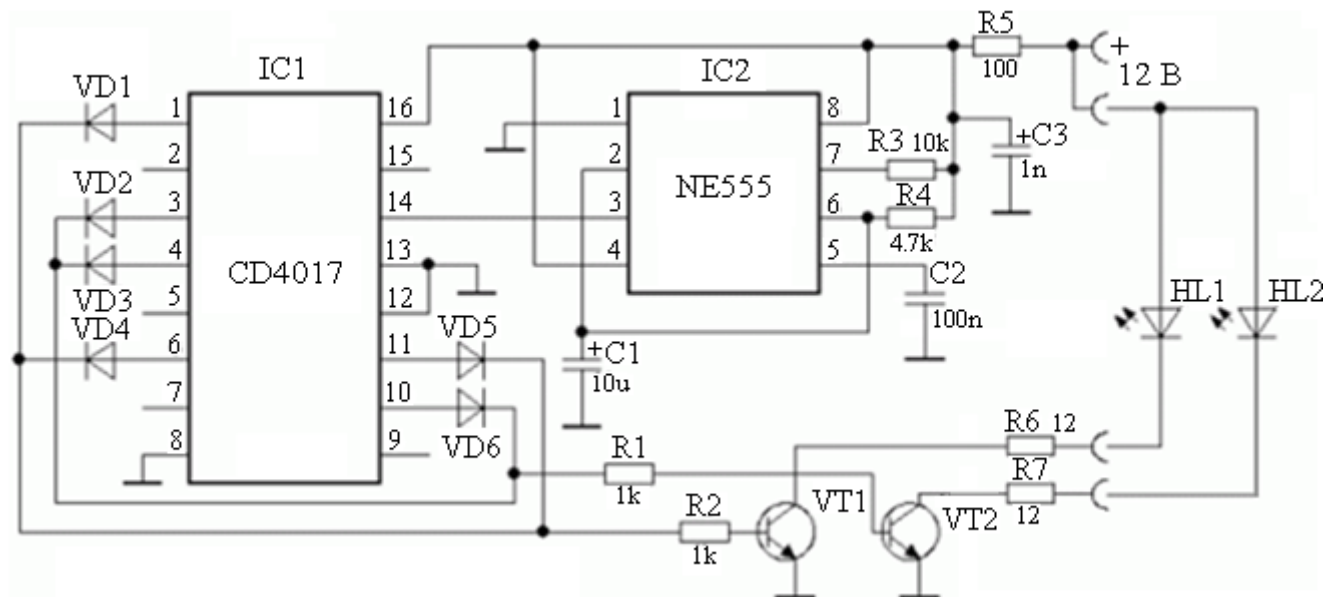


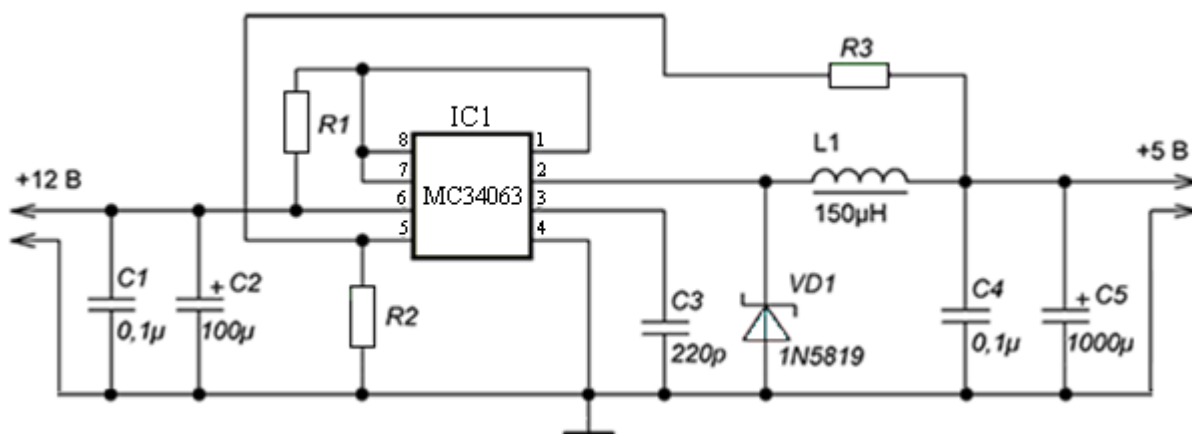
Полицейський стробоскоп. Застосування лічильника/подільника на 10



Позначення і номінали елементів на схемі

Позначення	Тип	Номінал	Кількість	Примітка
IC1	Мікросхема	CD4017	1	
IC2	Програмований таймер і осцилятор	NE555	1	
VT1, VT2	Біполярний транзистор	2SC4793	2	
VD1-VD6	Випрямляючий діод	FR107	6	
R1, R2	Резистор	1 кОм	2	
R3	Резистор	10 кОм	1	
R4	Резистор	4.7 кОм	1	
R5	Резистор	100 Ом	1	
R6, R7	Резистор	12 Ом	1	2 Ватт
C1	Електролітичний конденсатор	10 мкФ	1	
C2	Конденсатор	100 нФ	1	Керамічний
C3	Електролітичний конденсатор	1 нФ	1	

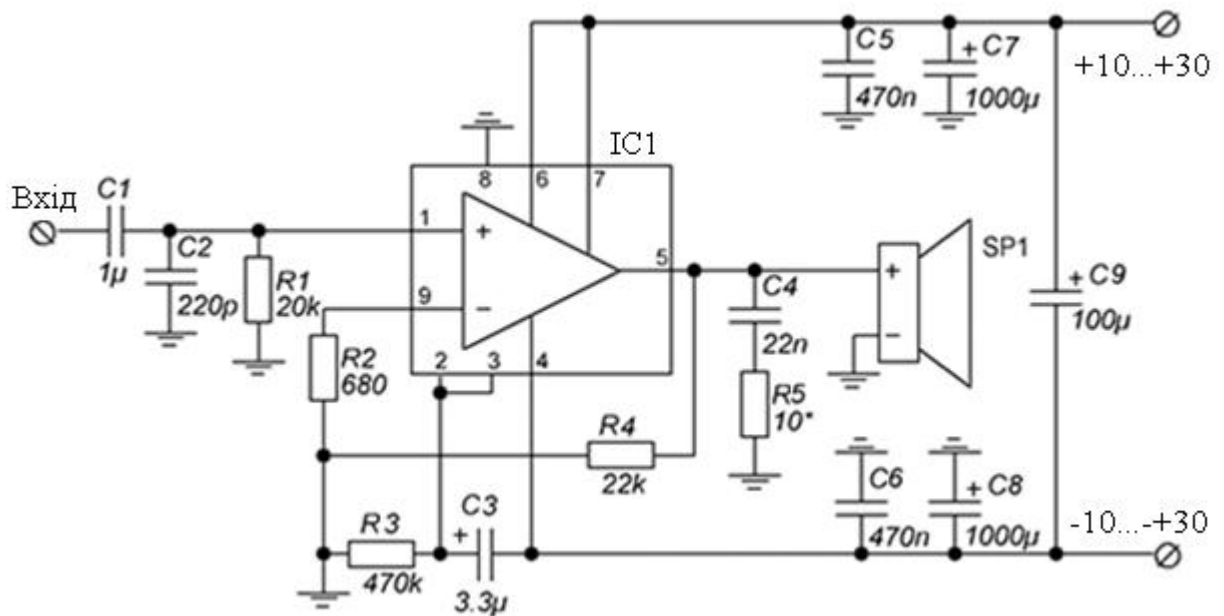
Адаптер для зарядки телефону в салоні автомобіля



Позначення і номінали елементів на схемі

Позначення	Тип	Номінал	Кількість	Примітка
IC1	DC/DC імпульсний конвертер	MC34063A	1	
VD1	Діод Шотткі	1N5819	1	
C1, C4	Конденсатор	100 нФ	2	
C2	Електролітичний конденсатор	100 мкФ	1	
C3	Конденсатор	220 пФ	1	
C5	Електролітичний конденсатор	1000 мкФ	1	
R1	Резистор	0.3 Ом	1	Паралельно декілька
R2	Резистор	1 кОм	1	
R3	Резистор	3 кОм	1	
L1	Катушка індуктивності	150 мкГн	1	
	Роз'єм	USB-A	1	Мама
	Роз'єм	5 мм	1	Мама

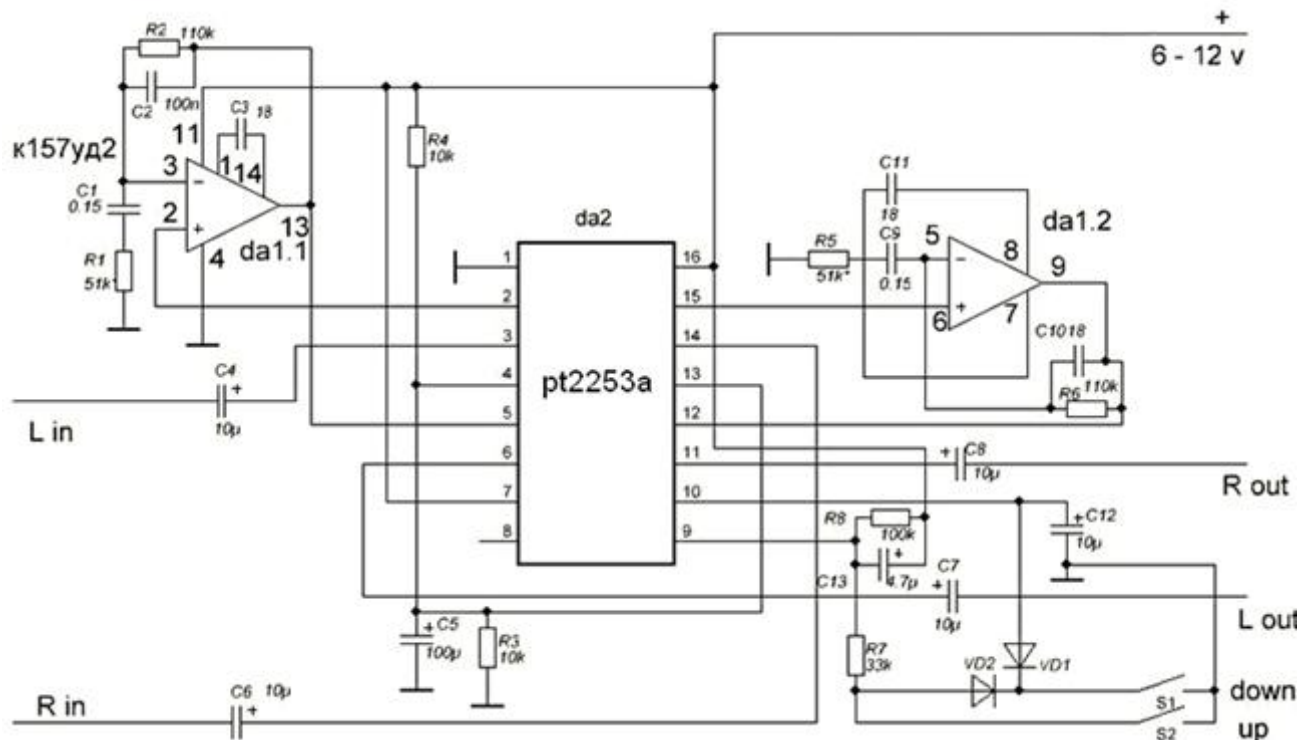
Високоякісний підсилювач потужністю 50 Вт на мікросхемі TDA1514A



Позначення і номінали елементів на схемі

Позначення	Тип	Номінал	Кількість	Примітка
U1	Мікросхема	TDA1514A	1	
C1	Конденсатор	1 мкФ	1	
C2	Конденсатор	220 пФ	1	
C3	Електролітичний конденсатор	3.3мкФ	1	
C4	Конденсатор	22 нФ	1	
C6, C8	Конденсатор	470 нФ	2	
C7, C8	Електролітичний конденсатор	1000мкФ	2	
C9	Електролітичний конденсатор	100мкФ	1	100В
R1	Резистор	20 кОм	1	
R2	Резистор	680 Ом	1	
R3	Резистор	470 кОм	1	
R4	Резистор	10 Ом	1	
R5	Резистор	22 кОм	1	

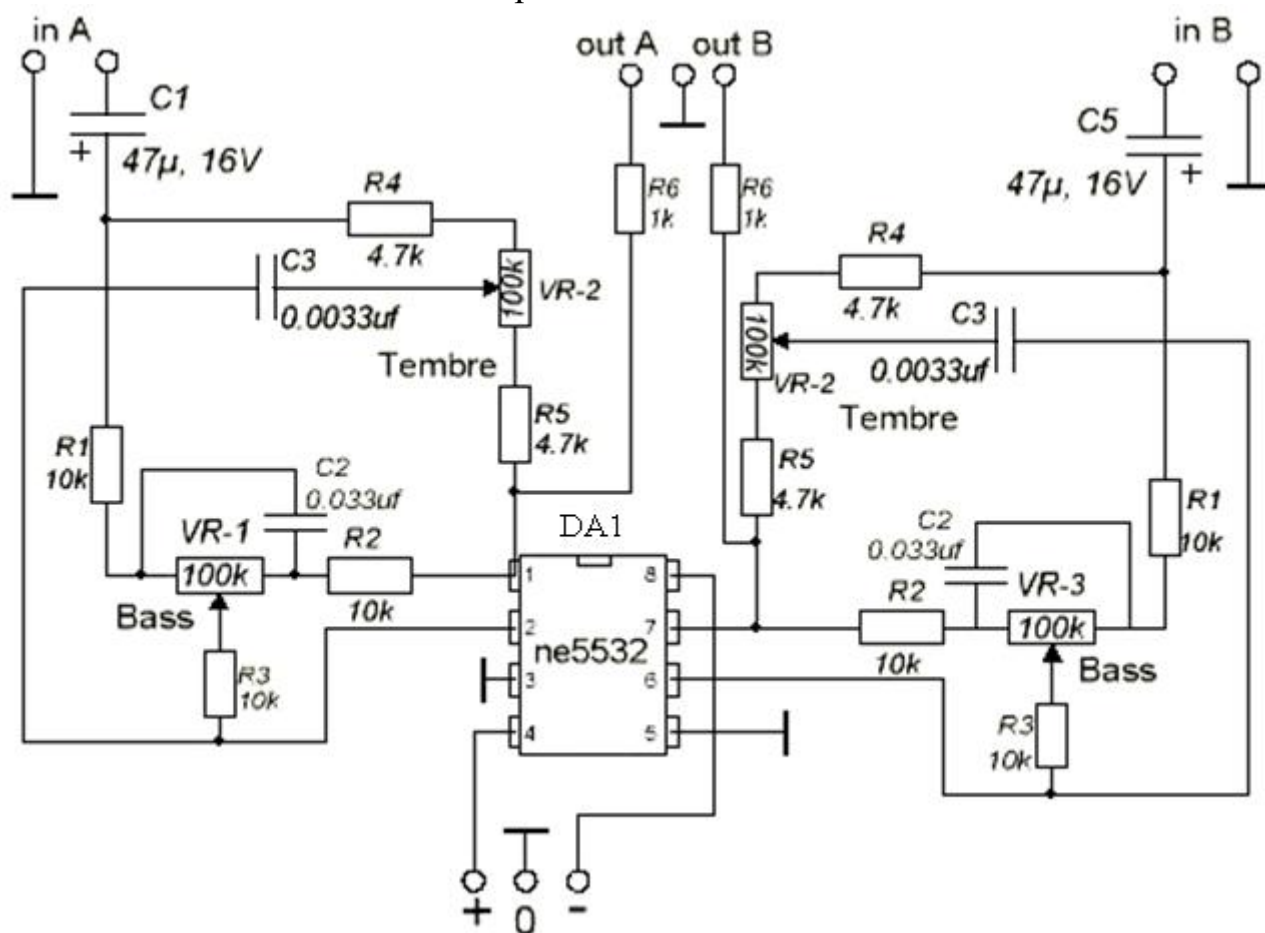
Електронний регулятор гучності на мікросхемі PT2253A



Позначення і номінали елементів на схемі

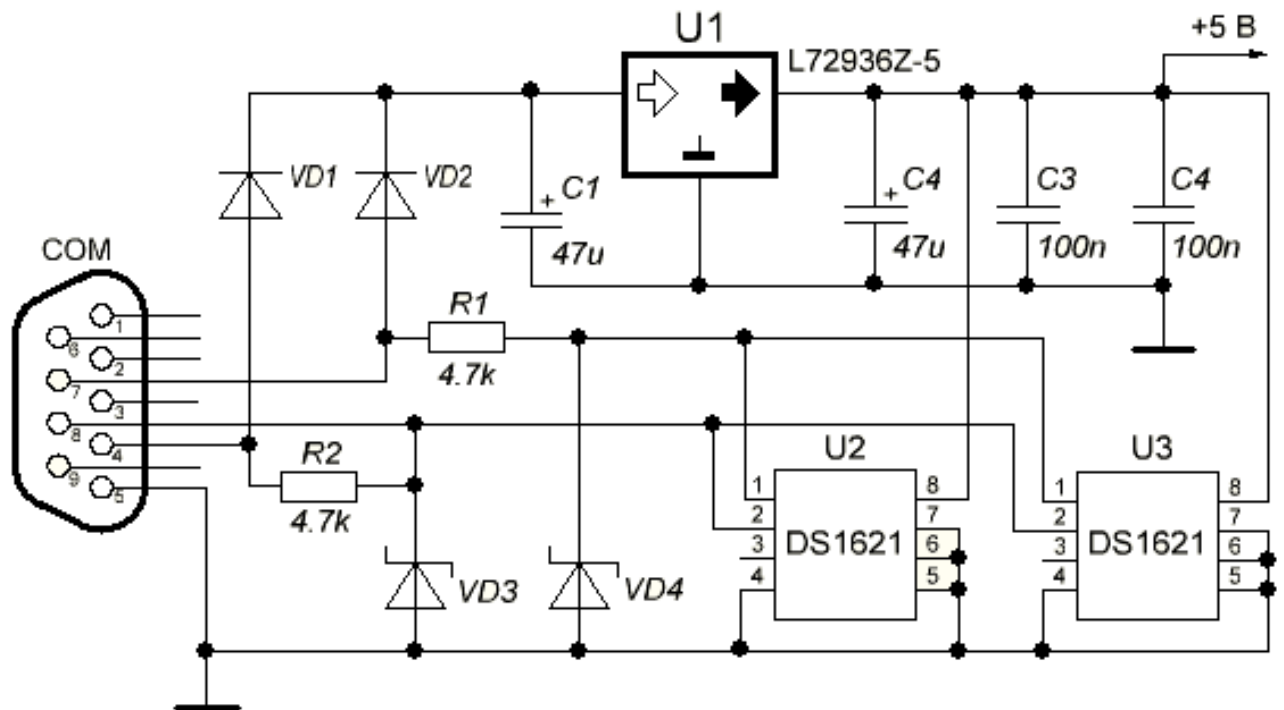
Позначення	Тип	Номінал	Кількість	Примітка
DA1	ОП	К157УД2	1	
DA2	Мікросхема	PT2253A	1	
VD1, VD2	Діод		2	
C1, C9	Конденсатор	0.15 мкФ	2	
C2	Конденсатор	100 нФ	1	
C3, C10, C11	Конденсатор	18 пФ	3	
C4, C6-C8, C12	Електролітичний конденсатор	10 мкФ	5	
C5	Електролітичний конденсатор	100 мкФ	1	
C13	Електролітичний конденсатор	4.7 мкФ	1	
R1, R5	Резистор	51 кОм	2	підбір
R2, R6	Резистор	110 кОм	2	
R3, R4	Резистор	10 кОм	2	
R7	Резистор	33 кОм	1	
R8	Резистор	100 кОм	1	
S1, S2	Кнопка		2	

Темроблок на NE5532



Позначення і номінали елементів на схемі

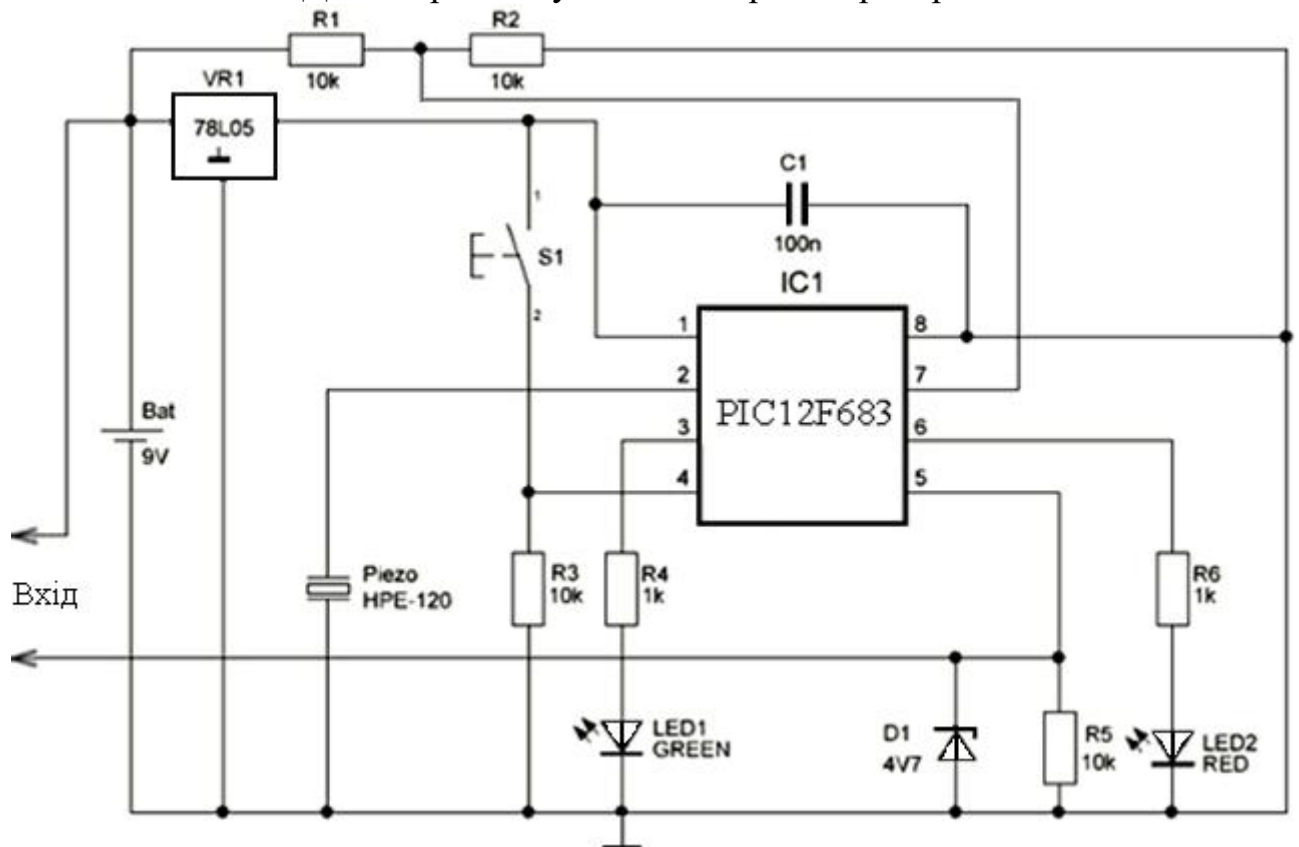
Позначення	Тип	Номінал	Кількість
DA1	Операційний підсилювач	NE5532	1
C1, C5	Електролітичний конденсатор	47 мкФ 16 В	2
C2, C3	Конденсатор	0.033 мкФ	4
R1-R3	Резистор	10 кОм	6
R4, R5	Резистор	4.7 кОм	4
R6	Резистор	1 кОм	2
VR-1 - VR-3	Змінний резистор	100 кОм	3



Позначення і номінали елементів на схемі

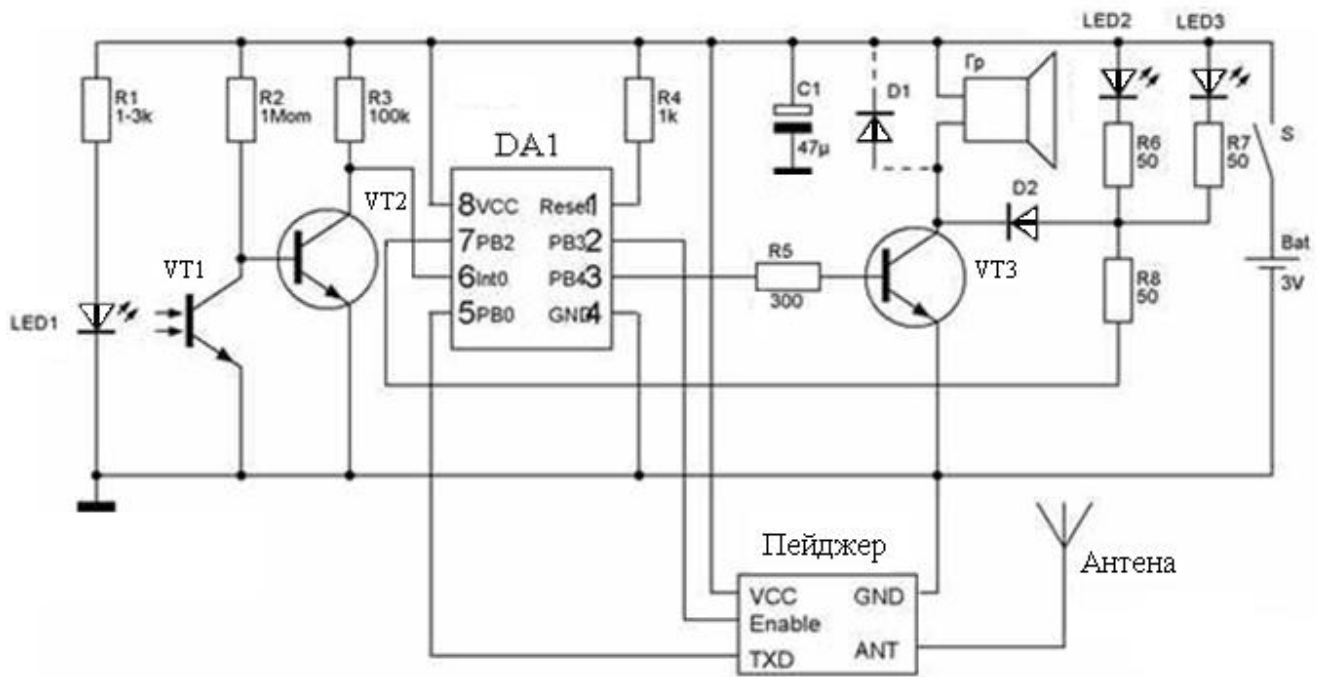
Позначення	Тип	Номінал	Кі-сть	Примітка
U1	Лінійний регулятор	LM2936	1	корпус TO 92 (в обох варіантах)
U2, U3	Датчик температури	DS1621	2	Пластиковий корпус SO8 (SMD) або DIP
VD1, VD2	Випрямляючий діод	1N4148	2	
VD3, VD4	Стабілітрон	MMSZ5231B	2	5,1В 0,5W.
C1, C2	Електролітичний конденсатор	47 мкФ 16 В	2	
C3, C4	Конденсатор	100 нФ	2	SMD 1206
R1, R2	Резистор	4.7 кОм	1	0,25W (SMD 1206)
COM	Роз'єм	DB9F	1	9-контактний роз'єм "мама", прямий (SMD) або кутовий (Вивідний)

Детектор потоку на PIC-мікроконтролері



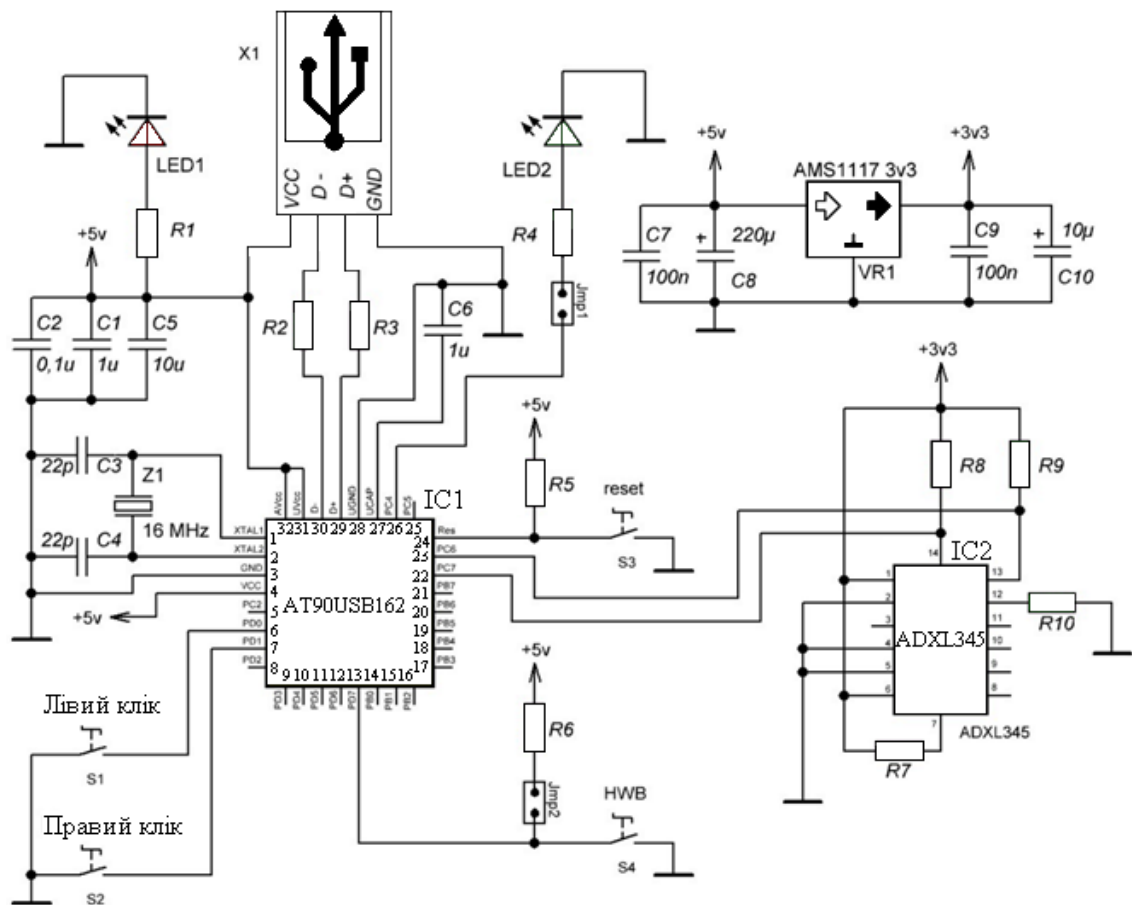
Позначення і номінали елементів на схемі

Позначення	Тип	Номінал	Кі-сть
IC1	МК PIC 8-бит	PIC12F683	1
VR1	Лінійний регулятор	LM78L05	1
D1	Стабілітрон	4.7 В	1
LED1	Світлодіод	Зелений	1
LED2	Світлодіод	Червоний	1
C1	Конденсатор	0.1 мкФ	1
R1-R3, R5	Резистор	10 кОм	4
R4, R6	Резистор	1 кОм	2
Piezo	Звуковипромінювач	HPE-120	1
S1	Кнопка		1
Probe 1, Probe 2	Електроди (Вхід)		2
Bat	Батарея живлення	9 В	1



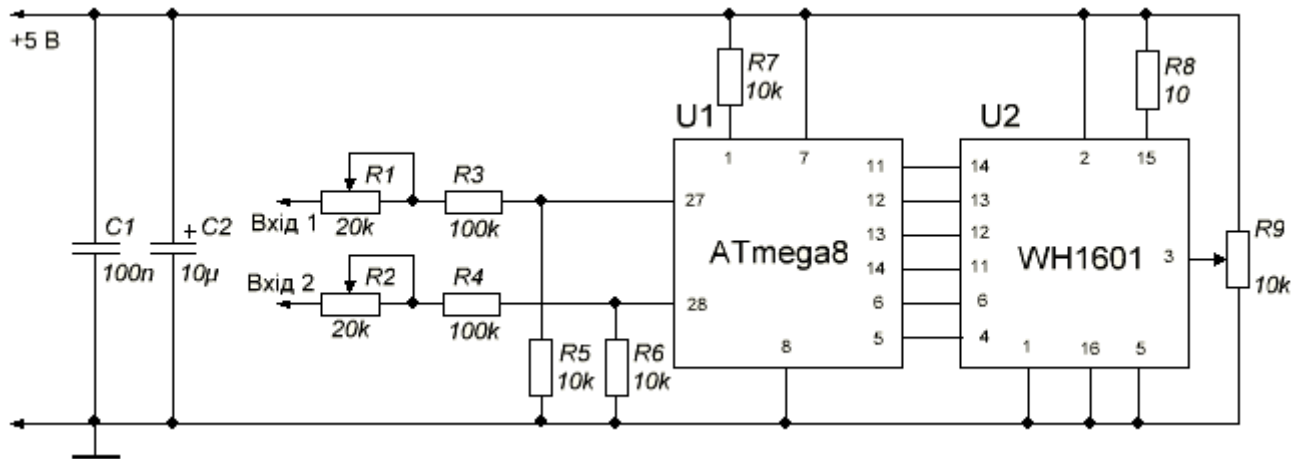
Позначення і номінали елементів на схемі

Позначення	Тип	Номінал	Кі-сть
DA1	МК AVR 8-біт	ATtiny13	1
T1	Фототранзистор		1
T2, T3	Транзистор		2
D1, D2	Випрямляючий діод		2
C1	Електролітичний конденсатор	47 мкФ	1
R1	Резистор	1-3 кОм	1
R2	Резистор	1 МОм	1
R3	Резистор	100 кОм	1
R4	Резистор	1 кОм	1
R5	Резистор	300 Ом	1
R6-R8	Резистор	50 Ом	3
LED1	Світлодіод	Інфрачервоний	1
LED2, LED3	Світлодіод		2
Пейджер	Пейджер (передавач)		1
Гр	Динамік		1
S	Вимикач		1
Bat	Батарея живлення	3 В	1



Позначення і номінали елементів на схемі

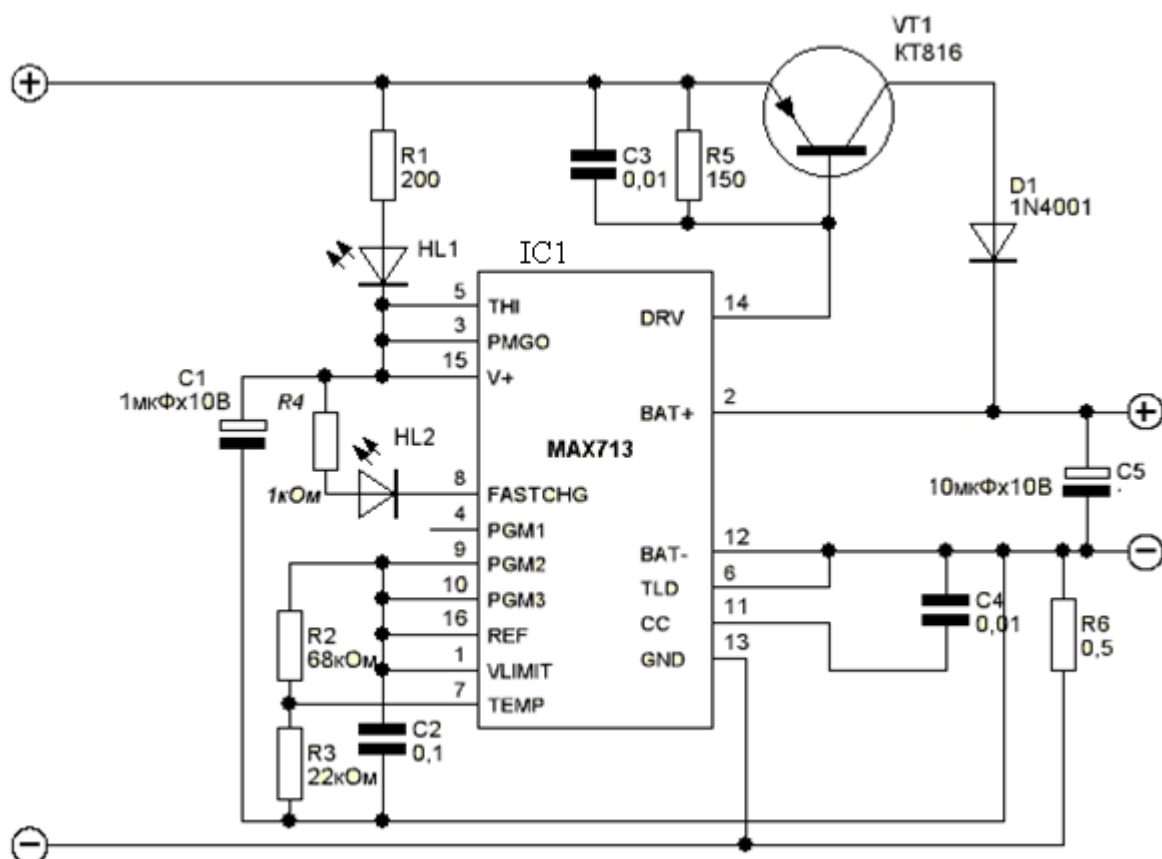
Позначення	Тип	Номінал	Кі-сть
IC1	МК AVR 8-бит	AT90USB162	1
IC2	Акселерометр	ADXL345	1
VR1	Лінійний регулятор	AMS1117-3.3	1
LED1, LED2	Світлодіод	Червоний, Зелений	2
R1, R2, R3	Резистор	1.5 кОм і 2 по 22 Ом	3
R4, R5, R6, R8, R9	Резистор	1 кОм і 4 по 10 кОм	4
R7, R10	Резистор	4.7 кОм	2
C1, C6	Конденсатор	1 мкФ	2
C2, C7, C9	Конденсатор	0.1 мкФ	3
C3, C4, C5	Конденсатор	2 по 22 пФ і 10 мкФ	3
C8, C10	Електролітичний конденсатор	220 мкФ і 10 мкФ	2
S1, S2	Тактова кнопка	TC-A109	2
S3, S4	Тактова кнопка	IT-1127-5-160G-G	2
X1	Роз'єм	miniUSB	1
Jmp1, Jmp2	Перемичка	Джемпер	2
Z1	Кварцовий резонатор	16 МГц	1
	Штирове з'єднання	PLS-2 кутовий	2



Позначення і номінали елементів на схемі

Позначення	Тип	Номінал	Кі-сть	Примітки
U1	МК AVR 8-біт	ATmega8	1	
U2	LCD-дисплей	WH1601	1	HD44780 контролер
C1	Конденсатор	100 нФ	1	
C2	Електролітичний конденсатор	10 мкФ	1	
R1, R2	Змінний резистор	20кОм	1	Підстройка точності показань
R3, R4	Резистор	100 кОм	2	
R5-R7	Резистор	10 кОм	3	
R8	Резистор	10 Ом	1	
R9	Змінний резистор	10 кОм	1	Налаштування яркості

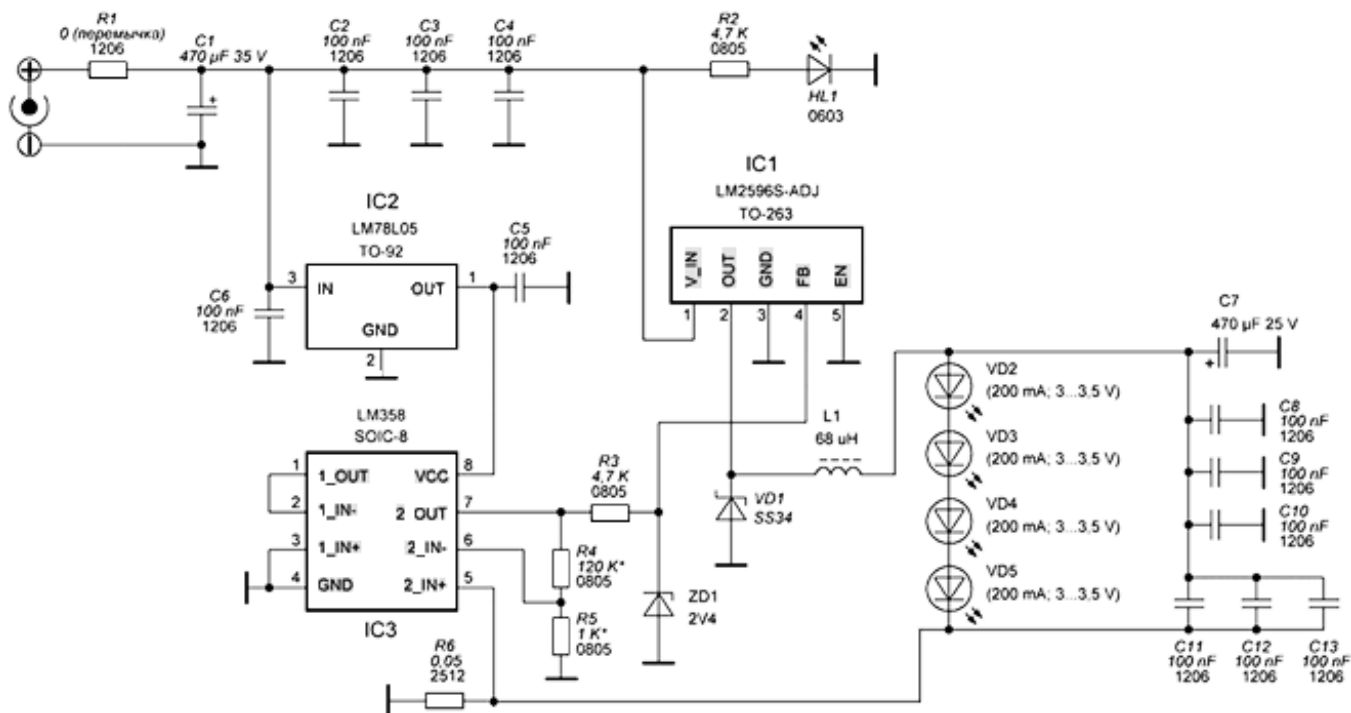
Зарядний пристрій для Ni-Cd і Ni-MH акумуляторів



Позначення і номінали елементів на схемі

Позначення	Тип	Номінал	Кі-сть
IC1	Контролер заряду	MAX713	1
VT1	Біполярний транзистор	КТ816А	1
D1	Випрямний діод	1N4001	1
C1	Електролітичний конденсатор	1 мкФ 10 В	1
C2	Конденсатор	0.1 мкФ	1
C3, C4	Конденсатор	0.01 мкФ	2
C5	Електролітичний конденсатор	10 мкФ 10 В	1
R1	Резистор	200 Ом	1
R2	Резистор	68 кОм	1
R3	Резистор	22 кОм	1
R4	Резистор	1 кОм	1
R5	Резистор	150 Ом	1
R6	Резистор	0.5 Ом	1
HL1, HL2	Світлодіод		2

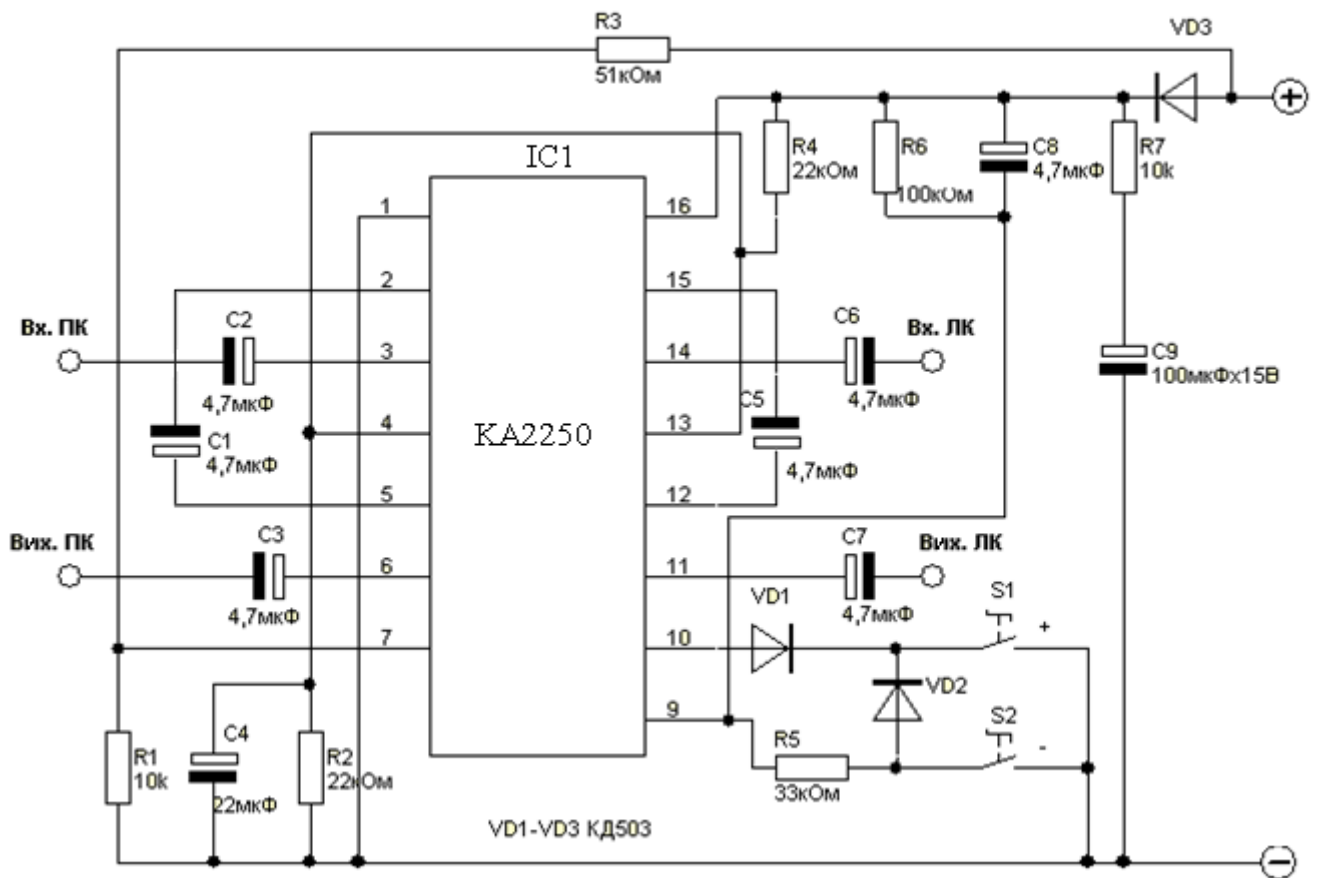
Зарядний пристрій для 12В акумулятора шурупверта



Позначення і номінали елементів на схемі

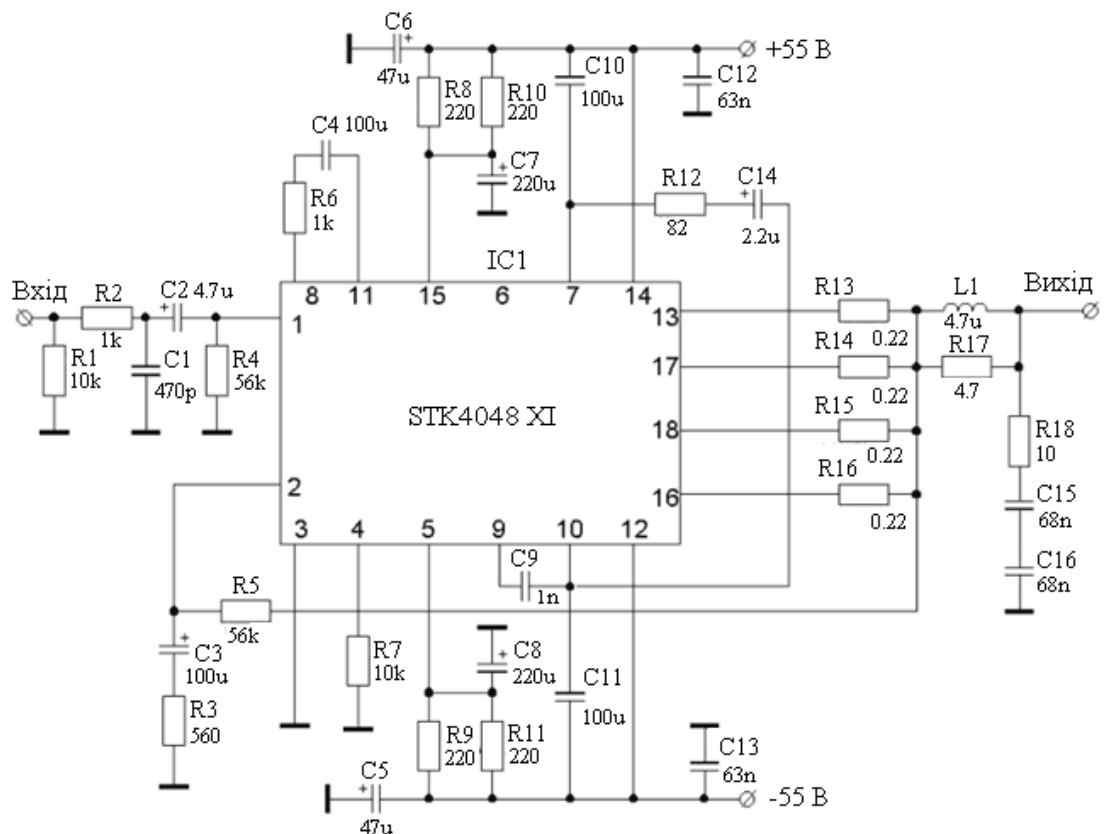
Позначення	Тип	Номінал	Кі-сть	Примітки
IC1	DC/DC імпульсний конвертер	LM2596	1	ADJ (TO-263)
IC2	Лінійний регулятор	LM78L05	1	DIP
IC3	ОП	LM358	1	SOIC-8
VD1	Діод Шоткі	SS34	1	SMA
ZD1	Стабілітрон	2.4 В	1	DIP
C1	Конденсатор	470 мкФ 35 В	1	DIP
C2-C6, C8-C13	Конденсатор	0.1 мкФ 50 В	11	SMD 1206
C7	Конденсатор	470 мкФ 25 В	1	DIP
R1	Резистор	10 Ом	1	SMD 1206
R2, R3	Резистор	4.7 кОм	2	SMD 0805
R4	Резистор	120 кОм	1	SMD 0805
R5	Резистор	1 кОм	1	SMD 0805
R6	Резистор	0.05 Ом	1	SMD 2512
L1	Котушка індуктивності	68 мкГн	1	DIP
HL1	Світлодіод	жовтий	1	SMD 0603
XS1	Роз'єм живлення	DJK-02	1	DIP

Електронний регулятор гучності на КА2250



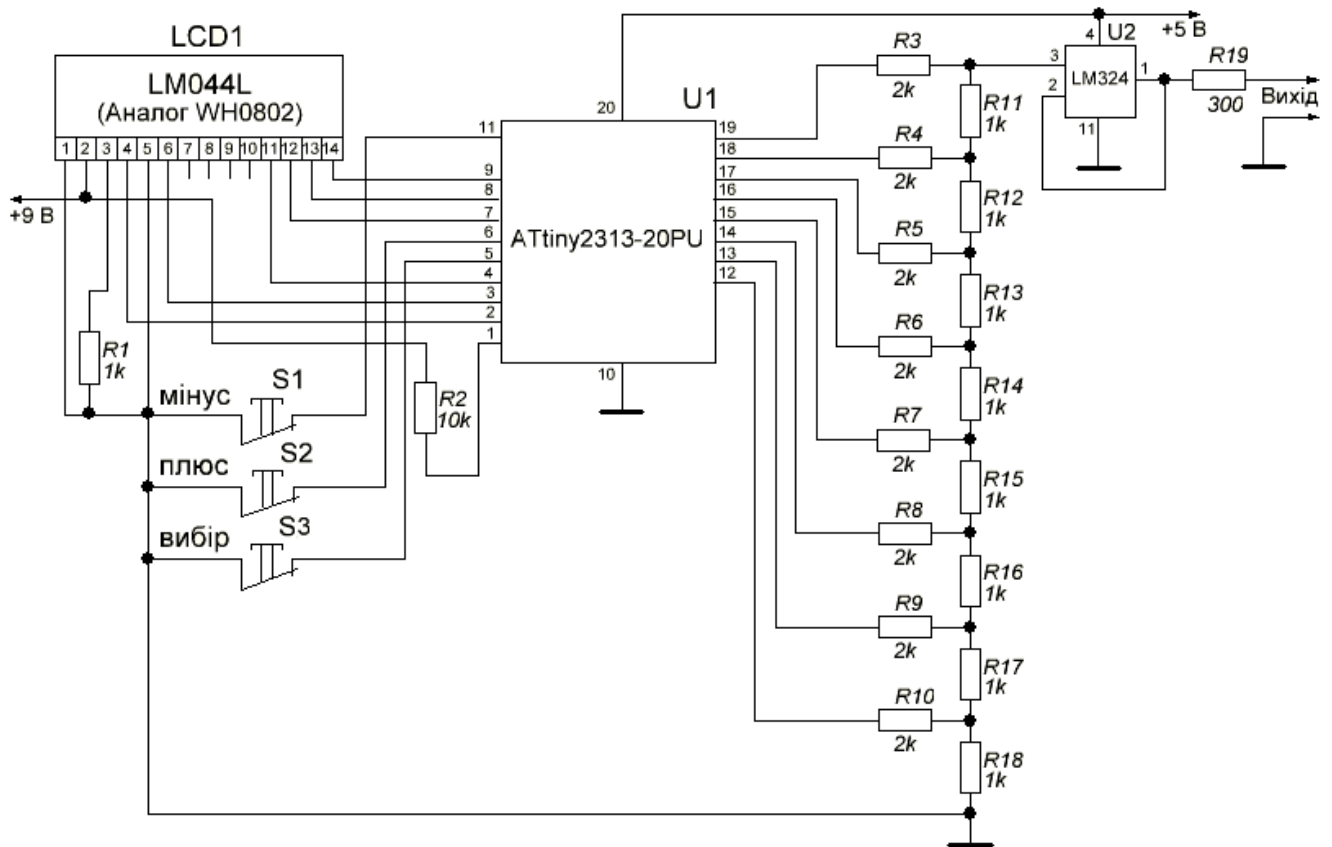
Позначення і номінали елементів на схемі

Позначення	Тип	Номінал	Кі-сть
IC1	Мікросхема	КА2250	1
VD1-VD3	Діод	КД503А	3
C1-C3, C5-C8	Електролітичний конденсатор	4.7 мкФ	7
C4	Електролітичний конденсатор	22 мкФ	1
C9	Електролітичний конденсатор	100 мкФ 15 В	1
R1, R7	Резистор	10 кОм	2
R2, R4	Резистор	22 кОм	2
R3	Резистор	51 кОм	1
R5	Резистор	33 кОм	1
R6	Резистор	100 кОм	1
S1, S2	Тактова кнопка		2



Позначення і номінали елементів на схемі

Позначення	Тип	Номінал	Кі-сть
IC1	Мікросхема	STK4048 XI	1
C1	Конденсатор	470 пФ	1
C2	Електролітичний конденсатор	4.7 мкФ 16В	1
C3	Електролітичний конденсатор	100 мкФ 25В	1
C4, C10, C11	Конденсатор	100 мкФ 63В	3
C5, C6	Електролітичний конденсатор	47 мкФ 63В	2
C7, C8	Електролітичний конденсатор	220 мкФ 63В	2
C9	Конденсатор	1 нФ	1
C12, C13, C15, C16	Конденсатор	63 нФ	4
C14	Електролітичний конденсатор	2.2мкФ 50В	1
R1, R7	Резистор	10 кОм	2
R2, R6	Резистор	1 кОм	2
R3	Резистор	560 Ом	1
R4, R5	Резистор	56 кОм	2
R8-R11	Резистор	220 Ом	4
R12	Резистор	82 Ом	1
R13-R16	Резистор	0.22 Ом (5 Вт)	4
R17	Резистор	4.7 Ом (2 Вт)	1
R18	Резистор	10 Ом (2 Вт)	1
L1	Котушка індуктивності	4.7 мкГн	1



Позначення і номінали елементів на схемі

Позначення	Тип	Номінал	Кількість	Примітка
U1	МК AVR 8-бит	ATtiny2313	1	
U2	Операційний підсилювач	LM324	1	
R1, R11-R18	Резистор	1 кОм	9	
R2	Резистор	10 кОм	1	
R3-R10	Резистор	2 кОм	8	
R19	Резистор	300 Ом	1	
BTN1-BTN3	Кнопка	Без фіксації	3	SPST Push button
LCD1	LCD-дисплей	WH0802 або LM044L	1	HD44780 сумісний