

Житомирська політехніка	МІНІСТЕРСТВО ОСВІТИ І НАУКИ УКРАЇНИ ДЕРЖАВНИЙ УНІВЕРСИТЕТ «ЖИТОМИРСЬКА ПОЛІТЕХНІКА» Система управління якістю відповідає ДСТУ ISO 9001:2015	Ф-23.05- 05.01/184.00.1/М/ОК8- 2021
	Екземпляр № 1	Арк 140 / 1

ЗАТВЕРДЖЕНО

Науково-методичною радою
Державного університету
«Житомирська політехніка»

протокол від __ _____ 2021 р.
№ __

КОНСПЕКТ ЛЕКЦІЙ з навчальної дисципліни «Сучасні фізико-хімічні методи обробки природного каменю»

для здобувачів вищої освіти освітнього ступеня «магістр»
спеціальності 184 «Гірництво»
освітньо-професійна програма «Розробка родовищ та видобування корисних
копалин»
гірничо-екологічний факультет
кафедра розробки родовищ корисних копалин ім. проф. Бакка М.Т.

Рекомендовано на засіданні
кафедри розробки родовищ
корисних копалин ім. проф.
Бакка М.Т.

_____ 2021 р.,
протокол № __

Розробник: к.т.н., доцент кафедри розробки родовищ корисних копалин ім.
проф. Бакка М.Т., ШАМРАЙ Володимир
д.т.н., проф., професор кафедри розробки родовищ корисних копалин ім. проф.
Бакка М.Т., КОРОБІЙЧУК Валентин
к.т.н., доц., доцент кафедри розробки родовищ корисних копалин ім. проф.
Бакка М.Т., КАЛЬЧУК Сергій

Житомир
2021

Житомирська політехніка	МІНІСТЕРСТВО ОСВІТИ І НАУКИ УКРАЇНИ ДЕРЖАВНИЙ УНІВЕРСИТЕТ «ЖИТОМИРСЬКА ПОЛІТЕХНІКА» Система управління якістю відповідає ДСТУ ISO 9001:2015	Ф-23.05- 05.01/184.00.1/М/ОК8- 2021
	Екземпляр № 1	Арк 140 / 2

ЗМІСТ

Вступ.....	3
Тема 1. Мінерали та гірські породи	6
Тема 2. Фізико-технічні властивості гірських порід	13
Тема 3. Класифікація фізико-технічних способів обробки каменю	16
Тема 4. Електроімпульсна обробка природного каменю	20
Тема 5. Термодинамічна та лазерна обробка каменю	30
Тема 6. Гідроабразивна та гідроструминна обробка каменю	57
Тема 7. Абразивнодинамічна обробка каменю	97
Тема 8. Ультразвукова обробка каменю	101
Тема 9. Хімічна обробка поверхні каменю	130
Література	139

Житомирська політехніка	МІНІСТЕРСТВО ОСВІТИ І НАУКИ УКРАЇНИ ДЕРЖАВНИЙ УНІВЕРСИТЕТ «ЖИТОМИРСЬКА ПОЛІТЕХНІКА» Система управління якістю відповідає ДСТУ ISO 9001:2015	Ф-23.05- 05.01/184.00.1/М/ОК8- 2021
	Екземпляр № 1	Арк 140 / 3

ВСТУП

Удосконалення техніки та технології обробки природного каменю, методів хімічного захисту каменю обумовлює розвиток знань з фізичної суті процесів обробки, впливу фізичного поля чи інструменту на камінь та його властивості. Сучасна каменеобробна галузь України потребує оновлення шляхом використання інноваційних конкурентоспроможних та ресурсозберігаючих технологій обробки каменю. Для майбутніх гірничих інженерів-магістрів потрібні знання сучасних фізико-хімічних способів обробки природного каменю. Тому **метою викладання дисципліни** є формування у студентів теоретичних знань та практичних навичок, необхідних для роботи на сучасних каменеобробних виробництвах. Основою дисципліни є науково-технічні досягнення в технології обробки природного каменю фізико-хімічними методами. Для майбутніх гірничих інженерів-магістрів потрібні знання сучасних методів та прийомів обробки каменю та захисту його від впливу агресивного навколишнього середовища.

Завдання викладання дисципліни передбачає:

- надання студентам теоретичних знань та практичних вмінь із вивчення сучасних засобів обробки природного каменю;
- вивчення методів фізико-хімічного впливу на камінь;
- визначення властивостей облицювальних порід, що визначають ефективність застосування того чи іншого способу обробки;
- вивчення хімічних способів обробки та захисту поверхонь облицювального каменю від впливу зовнішнього агресивного середовища.

Зміст навчальної дисципліни направлений на формування наступних **компетентностей** зі спеціальності 184 «Гірництво»:

ЗК9. Знання та розуміння предметної області та розуміння професійної діяльності.

ФК1. Здатність до виконання теоретичних і експериментальних досліджень параметрів та режимів функціонування систем і технологій гірничих та каменеобробних підприємств.

ФК4. Здатність здійснювати патентний пошук та аналіз науково-технічної інформації вітчизняного та зарубіжного досвіду в сфері гірництва.

ФК8. Здійснювати професійну діяльність у відповідності із основними нормативними документами, що стосуються гірничо-геологічної служби гірничого підприємства.

Отримані знання з навчальної дисципліни стануть складовими наступних **програмних результатів** навчання за спеціальністю 184 «Гірництво»:

ПРН 2. Володіти концептуальними та методологічними знаннями в галузі гірничих наук та бути здатним застосовувати їх до професійної діяльності при вирішенні дослідницьких і практичних завдань, в тому числі в міждисциплінарних галузях.

Житомирська політехніка	МІНІСТЕРСТВО ОСВІТИ І НАУКИ УКРАЇНИ ДЕРЖАВНИЙ УНІВЕРСИТЕТ «ЖИТОМИРСЬКА ПОЛІТЕХНІКА» Система управління якістю відповідає ДСТУ ISO 9001:2015	Ф-23.05- 05.01/184.00.1/М/ОК8- 2021
	Екземпляр № 1	Арк 140 / 4

ПРН 9. Розробляти та реалізувати інноваційні заходи щодо вдосконалення та підвищення технічного рівня систем і технологій гірництва, забезпечення їх конкурентоспроможності.

ПРН 16. Здійснювати організацію виробничих процесів і технічне керівництво системами та технологіями гірничих та каменеобробних підприємств.

Структура (тематичний план) навчальної дисципліни

Змістові модулі і теми	Кількість годин							
	денна форма				заочна форма			
	усього	лекції	практичні	самостійна робота	усього	лекції	практичні	самостійна робота
Модуль 1								
Змістовий модуль 1. Властивості каменю та способи його обробки								
Тема 1. Мінерали та гірські породи	11	2	2	7	12	1	1	10
Тема 2. Фізико-технічні властивості гірських порід	12	2	2	8	12	1	1	10
Тема 3. Класифікація фізико-технічних способів обробки каменю	12	2	2	8	12	1	1	10
Тема 4. Електроімпульсна обробка природного каменю	10	1	1	8	8	1		7
<i>Разом за змістовий модуль 1</i>	45	7	7	31	44	4	3	37
Змістовий модуль 2. Фізико-хімічні методи обробка природного каменю								
Тема 5. Термодинамічна та лазерна обробка каменю	10	2	2	6	9	1	1	7
Тема 6. Гідроабразивна та гідроструминна обробка каменю	10	2	2	6	9	1	1	7
Тема 7. Абразивнодинамічна обробка каменю	10	2	2	6	10	1	1	8
Тема 8. Ультразвукова обробка каменю	8	1	1	6	10	1	1	8
Тема 9. Хімічна обробка поверхні каменю	7	1	1	5	8		1	8
<i>Разом за змістовий модуль 2</i>	45	8	8	29	46	4	5	37
ВСЬОГО	90	15	15	60	90	8	8	74

Методи навчання

Під час викладення дисципліни «Сучасні фізико-хімічні методи обробки природного каменю» використовуються всі три групи методів навчання: словесні, наочні, практичні.

Житомирська політехніка	МІНІСТЕРСТВО ОСВІТИ І НАУКИ УКРАЇНИ ДЕРЖАВНИЙ УНІВЕРСИТЕТ «ЖИТОМИРСЬКА ПОЛІТЕХНІКА» Система управління якістю відповідає ДСТУ ISO 9001:2015	Ф-23.05- 05.01/184.00.1/М/ОК8- 2021
	Екземпляр № 1	Арк 140 / 5

Серед словесних методів під час аудиторних занять переважно застосовуються лекції, пояснення, бесіди. Також, серед словесних методів важливе місце у навчальному процесі займає інструктаж. Він передбачає розкриття норм поведінки, особливостей використання методів і навчальних засобів, дотримання правил під час виконання навчальних операцій.

Ефективне навчання неможливе без широкого використання наочних методів. Під час вивчення дисципліни застосовуються насамперед методи демонстрації та ілюстрації. При цьому варто зауважити, що ці методи застосовуються як прийоми реалізації інших методів.

Практичні методи навчання спрямовані на досягнення завершального етапу процесу пізнання. Вони сприяють формуванню вмінь і навичок, логічному завершенню ланки пізнавального процесу стосовно конкретної теми, розділу. Серед практичних методів під час вивчення даної дисципліни застосовуються методи практичної роботи, які спрямовані на використання набутих знань у розв'язанні практичних завдань та метод вправ, сутність якого полягає у цілеспрямованому, багаторазовому повторенні студентами окремих дій чи операцій з метою формування умінь та навичок.

Застосування методів навчання дозволить студенту більш повно та комплексно засвоїти основні теми аудиторної та самостійної роботи.

9. Методи контролю

Поточний контроль відбувається шляхом проведення двох модулів у формі контрольної модульної роботи або тестування.

10. Розподіл балів

Поточне тестування та самостійна робота									Сума
Змістовий модуль 1				Змістовий модуль 2					
T1	T2	T3	T4	T5	T6	T7	T8	T9	100
15	15	10	10	10	10	10	10	10	

Шкала оцінювання

За шкалою	Екзамен	Залік	Бали
A	Відмінно	Зараховано	90-100
B	Добре	Зараховано	82-89
C			74-81
D	Задовільно	Зараховано	64-73
E			60-63
FX	Незадовільно	Не зараховано	35-59
F		Не зараховано	0-34

Житомирська політехніка	МІНІСТЕРСТВО ОСВІТИ І НАУКИ УКРАЇНИ ДЕРЖАВНИЙ УНІВЕРСИТЕТ «ЖИТОМИРСЬКА ПОЛІТЕХНІКА» Система управління якістю відповідає ДСТУ ISO 9001:2015	Ф-23.05- 05.01/184.00.1/М/ОК8- 2021
	Екземпляр № 1	Арк 140 / 6

ТЕМА 1. МІНЕРАЛИ ТА ГІРСЬКІ ПОРОДИ

Гірські породи складають матеріально-сировинну базу промисловості будівельних матеріалів. Матеріали та вироби, одержані з гірських порід без зміни їх основних властивостей та без добавок, називають природними кам'яними матеріалами. Номенклатура природних кам'яних матеріалів, які використовуються в сучасному будівництві, відрізняється великим різноманіттям. За призначенням вони підрозділяються на сировинні та готові матеріали і вироби. Їх використовують як сировину для виготовлення кераміки, скла, металу, тепло- гідроізоляційних та інших матеріалів, а також для виробництва неорганічних в'язучих речовин – цементу, вапна, будівельного гіпсу тощо. Сотні мільйонів кубометрів піску, гравію і щебеню застосовують щорічно як заповнювачі для бетонів і будівельних розчинів.

Під час розробки гірських порід важливим показником ефективності виробництва є відходи, їхня кількість характеризує витрати на кінцевий продукт. У країнах Західної Європи для виробництва одного кілограма продукту витрачається 4 кг вихідної природної сировини, у нашій країні – значно більше.

Геологічні дані вказують, що загальний об'єм земної кори складає лише 1,5 % земної кулі, але тільки її верхній шар має велике значення для людства, бо він є джерелом промислової мінеральної сировини. Земна кора складена геологічними тілами, які представлені гірськими породами.

Гірська порода – це природний мінеральний агрегат стабільного складу та будови, що є продуктом геологічних процесів й утворює у земній корі самостійні тіла.

У будові земної кори розрізняють три шари: поверхневий – осадовий (0–20 км); середній – гранітний (10–40 км); нижній – базальтовий (10–70 км).

Класифікують гірські породи за умовами утворення і генетичною ознакою на три групи:

- магматичні породи (або вивержені), що утворилися в процесі кристалізації складного природного силікатного розплаву – магми;
- осадові, виникли в поверхневих умовах із продуктів руйнування будь-яких інших порід;
- метаморфічні, що є продуктом перекристалізації і пристосування порід до фізико-хімічних умов, що змінилися в межах земної кори.

Житомирська політехніка	МІНІСТЕРСТВО ОСВІТИ І НАУКИ УКРАЇНИ ДЕРЖАВНИЙ УНІВЕРСИТЕТ «ЖИТОМИРСЬКА ПОЛІТЕХНІКА» Система управління якістю відповідає ДСТУ ISO 9001:2015	Ф-23.05- 05.01/184.00.1/М/ОК8- 2021
	Екземпляр № 1	Арк 140 / 7

Приблизний розподіл указаних груп є таким: вивержені – 95 % від загального об'єму земної кори, метаморфічні – 4 %, осадові – 1 %, причому останні займають 3/4 площі всій поверхні суші.

Мінерали – це природні фізично й хімічно однорідні тіла, що виникли в земній корі внаслідок фізико-хімічних процесів. З цього погляду кожен мінерал відповідає певному стану й складу середовища, в якому він виникає. У більшості випадків мінерали – тверді тіла, іноді рідкі й газоподібні. У природі нараховують близько 5000 мінералів, але в утворенні гірських порід беруть участь лише близько 60, інші присутні як домішки в їх складі.

Більша частина мінералів перебуває у твердому стані й має переважно кристалічну структуру. Багато мінералів анізотропні, тобто відрізняються тим, що деякі їх фізичні властивості (наприклад, теплопровідність, лінійне розширення під час нагрівання, оптичні властивості) різні в різних напрямках (кристалографічних осях). На відміну від кристалічних тіл, аморфні тіла (наприклад, трепел, скло) ізотропні, тобто фізичні властивості їх однакові по всіх лініях.

Деякі мінерали мають спайність, тобто порівняно легко розділяються (розколюються) в одному або декількох напрямках; площини розколу бувають різні, блискучі, їх називають площинами спайності. Мінерали розрізняються за хімічним складом й поділяються на чотири групи: силікати (кварц та його різновиди, алюмосилікати, залізисто-магнезійні силікати), карбонати і сульфати.

Породоутворювальні мінерали

Група силікатів

Кварц складається з кремнезему (діоксид кремнію SiO_2), має кристалічну структуру, є одним із найміцніших і найстійкіших мінералів. Кольори кварцу найчастіше молочно-білий і сірий. Завдяки високій міцності й хімічній стійкості кварц залишається майже незмінним при вивітрюванні магматичних порід, до складу яких він входить (наприклад, у разі руйнування гранітів). Він є одним із найважливіших мінералів і в осадових породах (у піщаниках і кварцових пісках). Міцність під час стиску – до 2000 МПа, міцність під час розтягання – близько 100 МПа, твердість – 7, висока хімічна стійкість, $T_{пл}$ – 1700 °С. Найрозповсюджені мінерали цієї групи – опал, халцедон, осадовий кварц.

Польові шпати – найпоширеніші мінерали в магматичних породах (до 2/3 від загальної маси породи). Вони мають світлі кольори (білі, рожеві, червоні й

Житомирська політехніка	МІНІСТЕРСТВО ОСВІТИ І НАУКИ УКРАЇНИ ДЕРЖАВНИЙ УНІВЕРСИТЕТ «ЖИТОМИРСЬКА ПОЛІТЕХНІКА» Система управління якістю відповідає ДСТУ ISO 9001:2015	Ф-23.05- 05.01/184.00.1/М/ОК8- 2021
	Екземпляр № 1	Арк 140 / 8

под.), головними різновидами польових шпатів є ортоклаз $K_2O \cdot Al_2O_3 \cdot 6SiO_2$, плагіоклаз $Na_2O \cdot Al_2O_3 \cdot 6SiO_2$ і анортит $CaO \cdot Al_2O_3 \cdot 2SiO_2$. Порівняно з кварцом польові шпати мають значно меншу міцність 120–170 МПа, твердість – 6–6,5, густина – 2570 кг/м³, Tпл – 1170 °С, тому вони рідше зустрічаються в осадових породах (головним чином, у вигляді польовошпатових пісків). Руйнування польових шпатів відбувається під впливом води, що містить вуглекислоту. Результатом вивітрювання є мінерал каолінит (найважливіша частина найпоширенішої осадової породи – глини). Глинисті мінерали відіграють у складі осадових порід винятково важливу роль. Вони складають глини, а також можуть перебувати як домішки в піщаниках, алевролітах, вапняках і в багатьох інших породах, істотно змінюючи їхні фізико-хімічні властивості. Мінерали цієї групи належать до водних алюмосилікатів. Найпоширенішими є каолінит, монтморілоніт і гідролюди.

Залізо-магнезіальні й магнезіальні силікати мають темний колір, тому їх називають темнофарбованими мінералами. Вони зустрічаються в магматичних породах, до них також належать деякі алюмосилікати. У групі залізо-магнезіальних силікатів найпоширенішими є олівін, піроксени (наприклад, авгіт), амфіболи (рогова обманка). Серед магнезіальних силікатів зустрічаються вторинні мінерали, що найчастіше заміщають олівін – серпентин, хризотил – азбест.

У групі алюмосилікатів найрозповсюдженішими є слюди: звичайні – мусковіт (майже безбарвний), флогопіт і біотит (темних кольорів); гідролюди – гідромусковіт, гідробіотит. Твердість слюди 2–3. Усі перераховані вище мінерали, за винятком мусковіту й гідромусковіту, відрізняються від кварцу й польових шпатів темним фарбуванням (зеленого, темно-зеленого, іноді чорних кольорів).

Характерними властивостями кольорових мінералів (за винятком слюди) є висока міцність і в'язкість, а також підвищена щільність порівняно з іншими мінералами, які входять до складу магматичних порід. Збільшення вмісту кольорових мінералів (за винятком алюмосилікатів) надає породам високу міцність, в'язкість і стійкість проти вивітрювання.

Водні алюмосилікати (слюди) є небажаним складником порід. Вони знижують міцність порід, прискорюють їхнє вивітрювання, ускладнюють шліфування і полірування, тому що за наявності спайності слюди до породоутворюючими мінералами доволі легко розділяються на дуже тонкі пластинки. Слюди зустрічаються і в пісках, де також вважаються шкідливою домішкою. Бетони й будівельні розчини на піску зі значним змістом слюди

Житомирська політехніка	МІНІСТЕРСТВО ОСВІТИ І НАУКИ УКРАЇНИ ДЕРЖАВНИЙ УНІВЕРСИТЕТ «ЖИТОМИРСЬКА ПОЛІТЕХНІКА» Система управління якістю відповідає ДСТУ ISO 9001:2015	Ф-23.05- 05.01/184.00.1/М/ОК8- 2021
	Екземпляр № 1	Арк 140 / 9

мають знижену морозостійкість. Для спеціальних оздоблювальних штукатурок у розчині іноді навмисно вводять слюду з метою досягнення певного художнього ефекту.

Група карбонатів

Мінерали групи карбонатів мають розповсюдження в осадових породах.

Головними з них є кальцит, доломіт, магнезит. Кальцит (CaCO_3) – безбарвний чи білий, густина – 2700 кг/м^3 , твердість – 3.

Доломіт – $\text{CaCO}_3 \cdot \text{MgCO}_3$ – безбарвний, іноді з буруватим і жовтуватим відтінком, густина – 2800 кг/м^3 , твердість – 3-4.

Магнезит – безбарвний, білий або сірий мінерал, густина – 3000 кг/м^3 , твердість – 3,5–4,5.

Група сульфатів

Найпоширенішими мінералами цієї групи є гіпс та ангідрит.

Гіпс $\text{CaSO}_4 \cdot 2\text{H}_2\text{O}$ – білі чи безбарвні кристали, густина – 2300 кг/м^3 , твердість – 2.

Гіпс – це скупчення білих і безбарвних кристалів, іноді пофарбованих механічними домішками в жовті, червоні або блакитні тони. Він може зустрічатися й у вигляді тонкозернистих і землистих агрегатів. Для гіпсу характерна волокниста будова й шовковистий блиск. Гіпс застосовують для виробництва гіпсових в'язучих речовин, портландцементу та ін.

Ангідрит CaSO_4 – білий, сірий, склорозовий, блиск скляний, густина – 3000 кг/м^3 , твердість – 3–3,5.

Ангідрит має більшу твердість, щільність і міцність, ніж гіпс. Іноді зустрічаються красивопофарбовані види ангідриту, тоді його використовують як оздоблювальний матеріал. В основному його застосовують також як гіпс.

Характеристика основних гірських порід

Магматичні гірські породи (вивержені)

Утворення магматичних порід тісно пов'язано зі складними проблемами походження магми і будови Землі. Відповідно до сучасних уявлень Земля має концентрично-зональну будову і складається з ядра, проміжної оболонки (або мантиї) і зовнішньої оболонки – кори. Остання, у свою чергу, має три шари: нижній - базальтовий, вище його – гранітний і верхній – тонкий чохол осадових порід.

У хімічному складі магматичних гірських порід переважно зустрічається кремнезем (SiO_2), кількість якого досягає 75 %, наступний за кількістю

Житомирська політехніка	МІНІСТЕРСТВО ОСВІТИ І НАУКИ УКРАЇНИ ДЕРЖАВНИЙ УНІВЕРСИТЕТ «ЖИТОМИРСЬКА ПОЛІТЕХНІКА» Система управління якістю відповідає ДСТУ ISO 9001:2015	Ф-23.05- 05.01/184.00.1/М/ОК8- 2021
	Екземпляр № 1	Арк 140 / 10

глинозем (Al_2O_3) – 25 %, на тому же рівні зустрічається і оксид магнію (MgO) – 29 %, потім оксиди заліза, натрію, калію та інших елементів.

Залежно від умов утворення виділяють дві основні групи магматичних порід – глибинні (інтрузивні) і що вилилися (ефузивні).

Глибинні – це породи, що утворилися під час застигання магми на різній глибині в земній корі. Породи, що вилилися, утворилися під час вулканічної діяльності, виливу магми із глибин і затвердіння на поверхні. Уламкові породи утворилися під час швидкого охолодження лави.

Магматичні породи, що утворилися в різних геологічних умовах, відрізняються специфічними ознаками, до яких насамперед відноситься форма магматичних тіл та їх поєднання з іншими складниками порід. Особливості будови гірських порід, що залежать від умов утворення, виражаються в структурних і текстурних ознаках.

Структура визначається ступенем кристалічності й розмірами зерен, а також формою і співвідношенням складників породи. Під час повільного охолодження магми в глибинних умовах виникають повнокристалічні структури. За розмірами зерен серед кристалічних порід виділяють: грубозернисті (середній розмір зерен більше ніж 5 мм), середньозернисті (1–5 мм і дрібнозернисті (0,5–1 мм), а також рівномірнотернисті й нерівномірнотернисті структури.

Текстура – сукупність ознак, обумовлених розташуванням і розподілом складників породи відносно один одного в займаному ними просторі. Переважна більшість магматичних порід характеризується масивною текстурою.

Наслідком повільного охолодження магми є низка загальних властивостей для різних глибинних гірських порід: мала пористість й, отже, більша щільність і висока міцність. Крім того, у зв'язку з дуже малою пористістю ці породи мають низьке водопоглинення, морозостійкість й порівняно високотеплопровідні. Оброблення таких порід через високу міцність важке. Але завдяки високій щільності вони добре поліруються і шліфуються.

Середні показники найважливіших будівельних властивостей таких порід: міцність під час стиску – 100–300 МПа; щільність – 2600–3000 кг/м³; водопоглинення – менше 1 % об'єму; теплопровідність – близько 3 Вт/(м·°С).

До глибинних (інтрузивних) гірських порід належать:

Граніти, які мають сприятливий для будівельного каменю мінеральний склад, що відрізняється високим вмістом кварцу (25–30 %), натрієво-калієвих шпатів (35–40 %) і плагіоклазу (20–25 %), невеликою кількістю слюди (5–10 %) і

Житомирська політехніка	МІНІСТЕРСТВО ОСВІТИ І НАУКИ УКРАЇНИ ДЕРЖАВНИЙ УНІВЕРСИТЕТ «ЖИТОМИРСЬКА ПОЛІТЕХНІКА» Система управління якістю відповідає ДСТУ ISO 9001:2015	Ф-23.05- 05.01/184.00.1/М/ОК8- 2021
	Екземпляр № 1	Арк 140 / 11

відсутністю сульфідів. Вони мають високу механічну міцність під час стиску – 120–250 МПа (іноді до 300 МПа). Опір розтягання, як у всіх кам'яних матеріалів, відносно невисокий і становить лише 1/30–1/40 від опору стиску.

Однією з найважливіших властивостей гранітів є їх мала пористість – не більше ніж 1,5 %, що обумовлює низьке водопоглинання близько 0,5 % (за об'ємом). Отже морозостійкість їх висока. Вогнестійкість граніту недостатня, тому що він розтріскується за температури вище 600 °С унаслідок поліморфних перетворень кварцу. Граніт, як і більшість інших щільних магматичних порід, має високий опір стиранню.

Діорити – породи сірого кольору; складаються з плагіоклазу (65–70 %) і рогової обманки (25–30 %). Густина – 2900 кг/м³, міцність під час стиску 180–240 МПа.

Габро – порода темного, майже чорного кольору, що відзначається великим вмістом кольорових мінералів і фарбуванням плагіоклазу. Для породи характерна щільність – 2900–3000 кг/м³, міцність під час стиску – 200–300 МПа.

Лабрадорити – різновид габро, що складаються переважно з польових шпатів і мінералу лабрадору. Ці породи завдяки іризуючій властивості (іризація – яскравий кольоровий відлив) застосовують у будівництві як облицювальний камінь.

Із усіх вивержених порід граніти найбільше використовують у будівництві, тому що вони є найпоширенішими з глибинних магматичних порід. Інші глибинні породи (сієніти, діорити, габро та ін.) зустрічаються і застосовуються значно менше.

Гірські породи, що вилилися (ефузивні).

До ефузивних гірських порід належать магматичні породи, що утворилися під час кристалізації магми на невеликих глибинах або внаслідок виливу магми, її охолодження і загуснення на поверхні землі. Тому в більшості випадків вони складаються з окремих кристалів, вкраплених в основну дрібнокристалічну, схванокристалічну й навіть скловату масу. Під час кристалізації магми у приповерхніх умовах утворюються нерівномірнозернисті й неповнокристалічні структури. Такі породи внаслідок нерівномірного розподілу мінеральних компонентів порівняно легко руйнуються під час вивітрювання й під впливом зовнішніх умов, а також виявляють анізотропність механічних властивостей.

Серед нерівномірнозернистих структур виділяють порфіровидні й порфіровіструктури. З магматичних порід у будівництві найбільше застосовують кварцові й безкварцові (польовошпатові) порфіри. Кварцові

Житомирська політехніка	МІНІСТЕРСТВО ОСВІТИ І НАУКИ УКРАЇНИ ДЕРЖАВНИЙ УНІВЕРСИТЕТ «ЖИТОМИРСЬКА ПОЛІТЕХНІКА» Система управління якістю відповідає ДСТУ ISO 9001:2015	Ф-23.05- 05.01/184.00.1/М/ОК8- 2021
	Екземпляр № 1	Арк 140 / 12

порфіри за мінеральним складом близькі до гранітів. Міцність, пористість, водопоглинання в порфірів загалом подібні до таких же властивостей гранітів. Але порфіри більш крихкі й менш стійкі внаслідок наявності великих вкраплень. Безкварцові (польовошпатові) порфіри за своїм складом близькі до сієнітів, але у зв'язку з іншим генезисом мають гірші фізико-механічні властивості.

Найбільш міцними є рівномірнозернисті породи, вони менше руйнуються у разі механічного впливу і за різких коливань температур.

Розрізняють ефузиви щільні й пористі. До щільних порід, що вилилися, належать трахіти, ліпарити, андезити, базальти, діабазы, а до пористих – вулканічний туф, вулканічну пемзу. Крім того мають місце пухкі породи у вигляді вулканічних пісків і попелу.

Кварцові порфіри – за мінеральним складом близькі до гранітів. Міцність, пористість, водопоглинення подібні до аналогічних показників граніту, але порфіри більш тендітні.

Трахіти – є аналогами сієнітів, але більш пористі. Міцність під час стиску – 60–70 МПа, застосовуються як кислототривкий матеріал.

Андезити – аналоги діоритів, що вилилися, за мінералогічним складом. Фізико-механічні властивості подібні до властивостей базальтів. Густина – 2700–3100 кг/м³, міцність під час стиску 140–250 МПа. Застосовуються як кислотостійкий матеріал, у вигляді щебеню для кислототривкого бетону.

Базальти – аналоги, що вилилися, габро, породи чорного кольору, дуже щільні. Густина базальтів – 2700–3300 кг/м³, міцність під час стиску – 110–500 МПа. Базальти через велику твердість і крихкість важко обробляються, але добре поліруються. Базальти застосовують як бутовий камінь і щебінь для бетонів, у дорожньому будівництві для мощення вулиць, у гідротехнічному будівництві.

Діабазы – мають чорний колір, обумовлений присутністю плагіоклазу та кольорових мінералів, відрізняються високою твердістю, міцність – 300–400 МПа, мало зношуються і застосовуються у вигляді брущатки для мощення доріг і вулиць, для кислотостійких виробів.

Пемза – пористе вулканічне скло, що утворилося внаслідок виділення газів під час швидкого застигання лави. Пористість – 60 %, твердість – 6, густина – 300–900 кг/м³. Висока пористість обумовлює потрібні теплоізоляційні властивості. Застосовують у вигляді гідравлічної добавки до в'язучих матеріалів, використовуюється як абразивний матеріал під час шліфування металів і дерева.

Житомирська політехніка	МІНІСТЕРСТВО ОСВІТИ І НАУКИ УКРАЇНИ ДЕРЖАВНИЙ УНІВЕРСИТЕТ «ЖИТОМИРСЬКА ПОЛІТЕХНІКА» Система управління якістю відповідає ДСТУ ISO 9001:2015	Ф-23.05- 05.01/184.00.1/М/ОК8- 2021
	Екземпляр № 1	Арк 140 / 13

Вулканічний попіл – найбільш дрібні частки лави, уламки окремих мінералів, є активною мінеральною добавкою.

Вулканічний туф – утворився з твердих продуктів вулканічних вивержень: пемзи, попелу, згодом ущільнених і зцементованих. Застосовують у вигляді пиляного каменю для кладки стін житлових будинків, влаштування перегородок і вогнестійких перекриттів.

ТЕМА 2. ФІЗИКО-ТЕХНІЧНІ ВЛАСТИВОСТІ ГІРСЬКИХ ПОРІД

Фізичну характеристику геологічних утворень визначають за даними фізичних полів, виміряними на поверхні землі, у повітрі й у підземних виробітках, за фізичними властивостями зразків гірських порід.

Аеро- і наземні геофізичні методи дозволяють одержати об'ємну фізичну характеристику порід у природному заляганні на різноманітних глибинах, у тому числі на глибинах, які недоступні бурінню. Каротаж дає можливість встановити характер лінійного розподілу дослідних властивостей у природних умовах.

Лабораторні методи дозволяють одержати високу точність визначення фізичного параметра зразка під час детального вивчення його складу і текстурно-структурних особливостей у термодинамічних умовах, що змінюються. Властивості зразка при цьому не завжди точно відображають властивості породи в природному заляганні. Розбіжність властивостей може бути зумовлена різноманітними межами зміни складу і текстурно-структурних особливостей зразка досліджуваного геологічного утворення, невідповідністю фізичного стану взірця в лабораторному експерименті і породи, що знаходиться в природному заляганні в умовах обводнення, механічних і теплових напруг і т.п. Тому при лабораторних дослідженнях необхідно враховувати.

1. Ряд фізичних властивостей кристалічних і осадових порід залежить від фазового стану їхнього порового заповнювача. Всі гірські породи є багатокомпонентними середовищами, що складаються з мінерального скелета (тверда фаза) і порового простору, заповненого рідкою або газовою фазою. Кожна фаза характеризується різноманітними фізичними властивостями і по-різному реагує на зовнішні впливи. Тому урахування співвідношення різноманітних фаз у породі має дуже велике значення для вивчення тих фізичних властивостей, що зумовлені значною мірою складом порового

Житомирська політехніка	МІНІСТЕРСТВО ОСВІТИ І НАУКИ УКРАЇНИ ДЕРЖАВНИЙ УНІВЕРСИТЕТ «ЖИТОМИРСЬКА ПОЛІТЕХНІКА» Система управління якістю відповідає ДСТУ ISO 9001:2015	Ф-23.05- 05.01/184.00.1/М/ОК8- 2021
	Екземпляр № 1	Арк 140 / 14

заповнювача. До таких властивостей відносяться густина, пружні, електричні і термічні параметри.

Заміна газового заповнювача порового простору гірських порід значно більш густою, пружною і провідною рідиною призводить до збільшення зазначених параметрів. Це збільшення становить в середньому 10-30 %, а для електричних властивостей воно може досягати декілька порядків.

Таким чином, усі розглянуті властивості повинні вимірюватися на взірцях з природною вологістю, газо- або нафтонасиченістю

2. Фізичні властивості зразків, відібраних з приповерхневої зони, зміненої гіпергенними процесами, можуть суттєво відрізнятися від утворень, що не зазнали змін.

Зміна густини (щільності), зумовлена варіаціями пористості і складу, може коливатися від одиниць до 10-15 %. Зміна пружних, термічних і електричних властивостей, зумовлена, головним чином, тріщинуватістю і пористістю, може досягати 50 % і вище. Зміна намагніченості і радіоактивності порід зумовлена зміною їхнього складу, у більшості випадків різниця складає 25-50 %.

Для радіоактивності розходження зумовлене різноманітним вмістом радіоактивних елементів у приповерхневому прошарку і у утвореннях, що не зазнали змін. При цьому в зоні гіпергенезу можливо як зменшення, так і збільшення радіоактивності порід.

Таким чином, для характеристики незмінених утворень необхідно вимірювати зразки, які незачеплені гіпергенними процесами, або вводити в значення фізичних параметрів відповідні поправки.

3. Фізичні властивості гірських порід змінюються у випадку високих змін термодинамічних параметрів. Розробка нових установок високого тиску і температури дозволила більш обґрунтовано досліджувати зворотні зміни фізичних властивостей, що виникають при пружньо-структурних деформаціях. Величина зміни фізичних властивостей під дією на породу високих тисків і температури залежить від дослідного параметра, мінерального складу, текстурно-структурних особливостей, фазового стану порового заповнювача і співвідношення тиску і температури.

У межах земної кори зміна, зумовлена впливом термодинамічних параметрів, зазвичай, не перевищує для густини 5-10 %, для пружних параметрів - 20-30 %. Зміна електричного опору, зумовлена впливом температури, може перевищити 100 % . Зміна намагніченості під дією тиску і, головним чином, температури може бути дуже значною через перехід феромагнітних мінералів у парамагнітний стан. Тому, для характеристики фізичних властивостей порід,

Житомирська політехніка	МІНІСТЕРСТВО ОСВІТИ І НАУКИ УКРАЇНИ ДЕРЖАВНИЙ УНІВЕРСИТЕТ «ЖИТОМИРСЬКА ПОЛІТЕХНІКА» Система управління якістю відповідає ДСТУ ISO 9001:2015	Ф-23.05- 05.01/184.00.1/М/ОК8- 2021
	Екземпляр № 1	Арк 140 / 15

що залягають на великих глибинах, у значення фізичних параметрів, виміряних у нормальних термодинамічних умовах, уводяться поправки за вплив тиску і температури.

Густина. Густину σ в лабораторних умовах визначають методом гідростатичного зважування. Для одержання густини порід у природних умовах залягання застосовують методи визначення усередненої густини гірських порід - гамма-гамма-метод у польовому і свердловинному варіантах.

Середню густину порід можна визначити за даними гравіметричних зйомок вздовж профілів, що перетинають характерні форми рельєфу. Густину проміжного прошарку визначають способами Неттльтона, найменших квадратів, рішенням систем надлишкових рівнянь за методом Коші. Середню густину гірських порід знаходять також за даними прискорення сили тяжіння в гірських виробках і свердловинах. Для визначення густини гірських порід у природному заляганні використовують також мюонний метод.

Пористість. У лабораторних умовах загальну пористість визначають пікнометричним методом, відкриту пористість - методом насичення зразків рідиною під вакуумом.

Відкриту пористість у природних умовах визначають зазвичай в осадових породах за допомогою каротажних методів: питомого опору, власної поляризації, радіоактивного каротажу.

Магнітні властивості. Найбільше важливими магнітними параметрами гірських порід і руд є магнітна сприйнятливість χ , індукована і природна залишкова намагніченість **J_i**, **J_n**. У лабораторних умовах параметри вивчають індукційним і магнітометричним методами.

Для вивчення усередненої намагніченості гірських порід у природному заляганні широко використовують карти графіків аномального магнітного поля, отримані за допомогою магнітної зйомки.

Пружні властивості. У практиці лабораторних і польових сейсмічних досліджень в основному вивчають швидкість повздовжніх хвиль **V_p**. Швидкість поперечних хвиль **V_s**, а також згасання повздовжніх і поперечних хвиль визначають у меншому обсязі і для рішення спеціальних задач. У лабораторних умовах застосовують ультразвукові (динамічні) методи вивчення пружних властивостей зразків.

Для визначення пружних характеристик гірських порід у природному заляганні застосовують вертикальне сейсмічне профілювання (ВСП), сейсмічний каротаж (СК), акустичний каротаж (АК) і польові сейсмічні методи.

Житомирська політехніка	МІНІСТЕРСТВО ОСВІТИ І НАУКИ УКРАЇНИ ДЕРЖАВНИЙ УНІВЕРСИТЕТ «ЖИТОМИРСЬКА ПОЛІТЕХНІКА» Система управління якістю відповідає ДСТУ ISO 9001:2015	Ф-23.05- 05.01/184.00.1/М/ОК8- 2021
	Екземпляр № 1	Арк 140 / 16

Електричні властивості. З електричних властивостей найбільше значення для електричних методів розвідки має питомий електричний опір ρ і викликана поляризація η . Вивчення діелектричної проникності і природної поляризації здійснюють у менших обсягах. У лабораторних умовах питомий електричний опір визначають методами опорів з чотирьохелектродними і двохелектродними установками, методом потенціалів і індукційним методом.

Для визначення питомого електричного опору гірських порід у природному заляганні використовують діаграми бокового каротажного зондування (БКЗ), мікрозондів (МКЗ), позірного опору (ПО), а також дані інтерпретації кривих зондування на свердловинах, або виміри електричного опору на відслоненнях порід.

Для підвищення точності визначення питомого електричного опору гірських порід доцільно проводити комплексний розгляд даних зазначених методів.

Термічні властивості. Основними параметрами, що характеризують термічні властивості речовин, є коефіцієнти теплопровідності, теплоємності і температуропровідності. Найбільше поширений метод вивчення термічних властивостей - метод стаціонарного режиму і динамічного розігріву.

Термічні властивості визначають у лабораторних умовах. У польових умовах за допомогою термокаротажу вимірюють температуру у свердловинах. Знаючи термічні параметри, вивчені на зразках, і розподіл температури в свердловині, яка вистоялась, можна визначити тепловий потік.

Радіоактивність. У лабораторних умовах радіоактивність визначають на зразках і в порошкових пробах. Методика вивчення радіоактивності в порошкових пробах застосовується найбільше. Використовують в основному імпульсні гамма-, бета- і альфа-методи та спектрометричні методи.

Для вивчення радіоактивності гірських порід у природному заляганні застосовують гамма-каротаж і радіометричну зйомку.

ТЕМА 3. КЛАСИФІКАЦІЯ ФІЗИКО-ТЕХНІЧНИХ СПОСОБІВ ОБРОБКИ КАМЕНЮ

Технологія обробки каменю – це сукупність технологічних процесів, в результаті яких облицювальному каменю надають необхідну форму, розмір і фактуру лицьової поверхні. Всі технологічні процеси обробки каменю засновані на його направленому руйнуванні. По процесу руйнування розрізняють обробку різанням (абразивна), сколюванням (ударна) і нагріванням (термічна); по стадії (етапу) руйнування – обробку за формою і розмірами та

Житомирська політехніка	МІНІСТЕРСТВО ОСВІТИ І НАУКИ УКРАЇНИ ДЕРЖАВНИЙ УНІВЕРСИТЕТ «ЖИТОМИРСЬКА ПОЛІТЕХНІКА» Система управління якістю відповідає ДСТУ ISO 9001:2015	Ф-23.05- 05.01/184.00.1/М/ОК8- 2021
	Екземпляр № 1	Арк 140 / 17

фактурна; по виду руйнування – обробка наближена і точна.

Способи обробки каменю вибирають залежно від фізико-механічних властивостей вихідної сировини, можливостей виробничої бази та вимог до готової продукції. Обробка каменю будь-яким способом виконується по єдиній технологічній схемі, яка зображена на *рис. 1*.

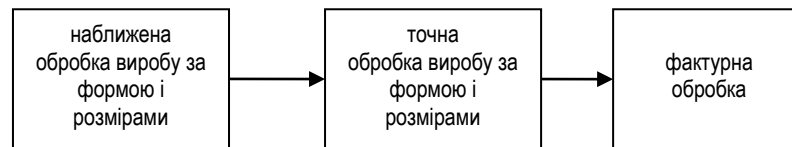


Рис. 1. Технологічна схема обробки природного каменю

У процесі наближеної обробки виробу надають форму і розміри, які відповідають заданим лише приблизно, тобто одержують тільки наближену форму майбутнього готового виробу. У результаті точної обробки виріб набуває остаточну форму і задані розміри з невеликим припуском на фактурну обробку (при необхідності). При фактурній обробці з лицьової поверхні виробу знімають тонкий шар каменю, що практично, не змінюючи форму і розміри виробу, надає йому необхідну декоративність і підвищує довговічність при експлуатації.

Технічний прогрес дозволив каменеобробній промисловості застосовувати різні методи обробки гірських порід, які поділяються на такі три основні групи: механічні, фізико-технічні (немеханічні), комбіновані (*рис. 2*).

Механічні способи базуються на примусовому зовнішньому впливі робочого органа на оброблюваний об'єкт, який створює в останньому руйнівні напруження механічним шляхом.

Відносна універсальність механічних способів визначає їхнє широке використання, незважаючи на низьку продуктивність на окремих операціях, тому що в умовах виробництва зручніше застосовувати традиційні механізми, чим використовувати більш ефективні пристрої, які відрізняються за принципом дії та вимогами організації робіт. Істотну роль грає також наявність кваліфікованих кадрів, ремонтної бази та певна інертність і традиційність технічного мислення. Проте загальновідомо, що розвиток механічних способів не йде по шляху інтенсифікації процесів обробки, а характеризується лише тенденцією збільшення зусилля, прикладеного до робочого органу, який в свою чергу діє на оброблюваний матеріал.

Житомирська політехніка	МІНІСТЕРСТВО ОСВІТИ І НАУКИ УКРАЇНИ ДЕРЖАВНИЙ УНІВЕРСИТЕТ «ЖИТОМИРСЬКА ПОЛІТЕХНІКА» Система управління якістю відповідає ДСТУ ISO 9001:2015	Ф-23.05- 05.01/184.00.1/М/ОК8- 2021
	Екземпляр № 1	Арк 140 / 18

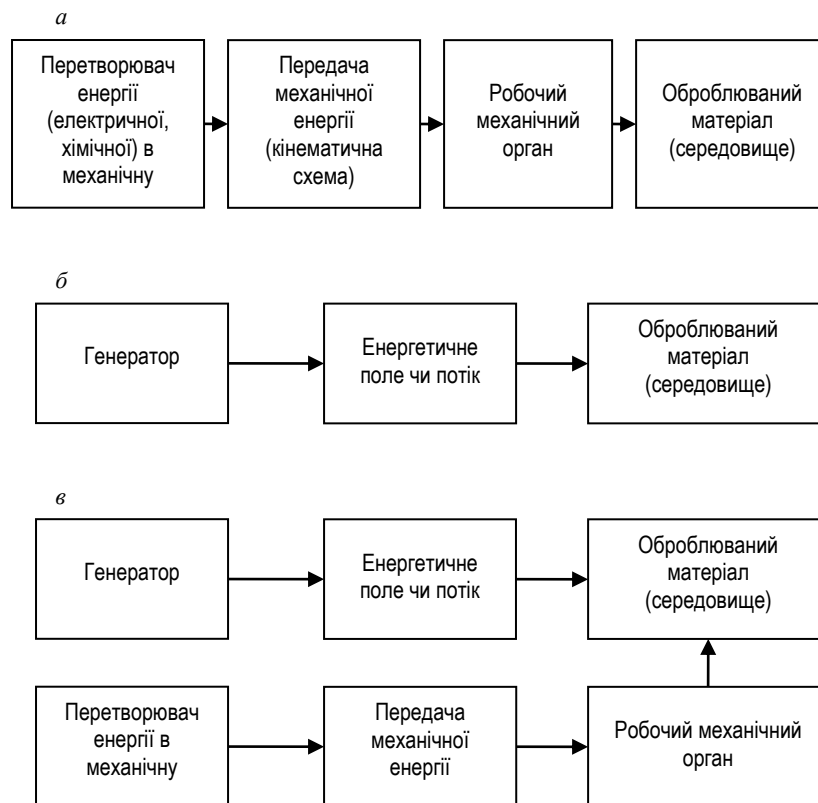


Рис. 2. Принципова схема обробки гірських порід:

а – механічний спосіб; б – немеханічний; в – комбінований

Збільшення потужностей приводу машини не дає нового якісного ефекту, а тільки супроводжується ростом маси і габаритів машини, що підвищує трудомісткість, енерговитрати, металоємність, вимагає розвинутої і дорогої ремонтної бази. Збільшення зусилля на робочому органі приводить до його швидкого виходу з ладу, а застосування дорогих матеріалів, що підвищують його міцність і зносостійкість, не дає достатнього ефекту та часто економічно невигідно. Робочий орган став найбільш уразливим у технологічній схемі застосування машин механічного принципу дії. На сьогодні мета інтенсифікації технології обробки має бути досягнута шляхом застосування інших, принципово нових технологічних процесів та інструментів.

Дані досліджень і аналізу показують, що при недостатній продуктивності та обмеженій сфері застосування кожна машина механічного принципу дії має підвищену масу і габарити, вимагає високих трудо-енергозатрат і застосування додаткових механізмів.

Фізико-технічні способи характеризуються використанням у якості

Житомирська політехніка	МІНІСТЕРСТВО ОСВІТИ І НАУКИ УКРАЇНИ ДЕРЖАВНИЙ УНІВЕРСИТЕТ «ЖИТОМИРСЬКА ПОЛІТЕХНІКА» Система управління якістю відповідає ДСТУ ISO 9001:2015	Ф-23.05- 05.01/184.00.1/М/ОК8- 2021
	Екземпляр № 1	Арк 140 / 19

обробного робочого органа різних енергетичних потоків і полів, які виробляються генераторами та направляються на оброблюваний об'єкт. Властивості цих потоків і полів такі, що в самому матеріалі розвиваються руйнівні напруження або змінюються фізико-хімічні властивості.

По видах впливу і особливостям процесу фізико-технічні способи обробки можна розділити на:

1) *динамічні*, які характеризуються високоударним динамічним впливом робочого енергетичного потоку на механічні властивості оброблюваного середовища, які призводять до втрати її цілісності (гідравлічний, гідроабразивний, абразивнодинамічний, ультразвуковий, електрогідродинамічний способи);

2) *термічні*, які характеризуються збудженням і розвитком у часі термічних процесів у тілі оброблюваного об'єкта під дією енергетичних полів і потоків, що мають властивості, необхідні для ініціювання цих процесів (термічний, електротермічний, променевий, лазерний, плазменний способи);

3) *термодинамічні*, базуються на ударному збудженні в середовищі складного комплексу механічних і термічних явищ і фазових переходів, поєднаних з вилученням продуктів руйнування від зони обробки, під термогазодинамічним впливом швидкісного (звукового і надзвукового) газового потоку.

На відміну від механічних, всі фізико-технічні способи обробки каменю характеризуються відсутністю застосування сили і тиску (прижимного зусилля інструменту) на оброблюваний матеріал, що зумовлено відсутністю механічного робочого органу. Руйнування відбувається за рахунок створення мікроконтактних зусиль (ударів) або за рахунок миттєвого прикладення великої кількості енергії в зоні руйнування породи, що досягається потоками і струменями різного роду речовинами. В якості таких речовин (енергії, поля) використовують наступні: світловий потік фотонів (лазер), потік іонізованих частинок (плазма), струмінь води з абразивом і без нього під високим тиском, струмінь абразиву під високим тиском, потік ультразвукових хвиль, струмінь розжарених газів або теплової енергії, потік електричного струму та комбінації вище перерахованих потоків.

Комбіновані способи являють собою сполучення різних способів з метою форсування (інтенсифікації) направленої обробки: енергетичний потік або поле знижують міцнісні властивості матеріалу, а механічний робочий орган здійснює доруйнування оброблюваного об'єкта відповідно до вимог виробництва. До них відносять термомеханічний спосіб руйнування каменю, оснований на попередньому нагріванні об'єкта газовим потоком, що

Житомирська політехніка	МІНІСТЕРСТВО ОСВІТИ І НАУКИ УКРАЇНИ ДЕРЖАВНИЙ УНІВЕРСИТЕТ «ЖИТОМИРСЬКА ПОЛІТЕХНІКА» Система управління якістю відповідає ДСТУ ISO 9001:2015	Ф-23.05- 05.01/184.00.1/М/ОК8- 2021
	Екземпляр № 1	Арк 140 / 20

виробляється у термогазогенераторі, з наступним впливом на ослаблену породу механічним робочим органом. Обидва процеси фактично протікають одночасно. До комбінованих способів також відносять накладення ультразвуку на механічний робочий орган, що підвищує інтенсивність обробки.

ТЕМА 4. ЕЛЕКТРОІМПУЛЬСНА ОБРОБКА ПРИРОДНОГО КАМЕНЮ

ФІЗИЧНА СУТЬ ПРОЦЕСУ ЕЛЕКТРОІМПУЛЬСНОЇ ОБРОБКИ

Електроімпульсний спосіб руйнування гірських порід полягає у використанні ефекту вибухової дії каналу розряду при електричному пробі матеріалу за допомогою імпульсної високої напруги.

Специфічною особливістю реалізації цього способу є створення умов для проникнення розряду у тверде тіло в системі накладених на його поверхню електродів. Зазвичай електрична міцність твердих діелектриків (гірської породи) перевищує міцність рідких, і тим більше газоподібних діелектриків, і при постійній або змінній напрузі в такій системі відбувається розряд по поверхні твердого тіла з мінімальною руйнуючою дією. Особливістю імпульсної електричної міцності різних середовищ, яка описується вольт-секундними характеристиками, є те, що зі зменшенням часу експозиції імпульсної напруги міцність рідких діелектриків зростає швидше, ніж твердих. В інтервалі часу впливу менше 10^{-6} с має місце інверсія співвідношення електричної міцності середовищ і електрична міцність діелектричних рідин і навіть технічної води зростає настільки, що стає більшою міцності твердих діелектриків і гірських порід. В цих умовах у системі електродів, накладених на поверхню твердого тіла, буде мати місце проникнення розряду в поверхневий шар і руйнування його вибуховою дією каналу розряду.

Отже, фізична суть електроімпульсного способу обробки твердих діелектричних і напівпровідникових матеріалів полягає в тому, що при розташуванні електродів на одній поверхні матеріалу в середовищі діелектричних рідин (навіть води) при тривалості впливу імпульсу напруги до пробі не більше одиниці мікросекунд відбувається проникнення каналу розряду у тверде тіло і його пробі. При пробі відбувається мікроелектровибух у твердому тілі з утворенням відколотої поверхні. Руйнування твердого тіла здійснюється за рахунок сумарної дії напруг, які створюються навколо каналу електричного пробі внаслідок високого тиску, що розвивається в ньому, та напруг, які виникають у середовищі при поширенні ударних й акустичних хвиль (рис. 3). Інструментом, який руйнує тверде тіло, є плазма каналу пробі.

Житомирська політехніка	МІНІСТЕРСТВО ОСВІТИ І НАУКИ УКРАЇНИ ДЕРЖАВНИЙ УНІВЕРСИТЕТ «ЖИТОМИРСЬКА ПОЛІТЕХНІКА» Система управління якістю відповідає ДСТУ ISO 9001:2015	Ф-23.05- 05.01/184.00.1/М/ОК8- 2021
	Екземпляр № 1	Арк 140 / 21

Електродна система при цьому практично не зношується. Таким чином, замість спеціальних абразивних матеріалів для робочого інструменту можна використовувати звичайну сталь.

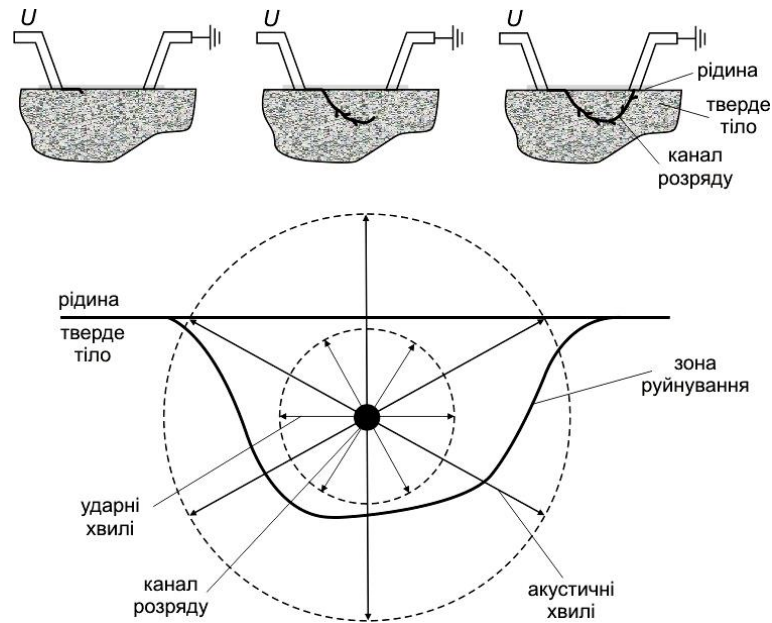


Рис. 3. Схема електричного пробою при руйнуванні каменю електроімпульсним способом

Даний спосіб дозволяє відокремлювати частинки каменю від масиву або великого блоку, руйнувати окремі шматки матеріалу. Ефектом руйнування (об'єм і ступінь дроблення матеріалу) можна керувати за рахунок збільшення довжини розрядного проміжку, досягаючи при цьому максимальної глибини проникнення розряду в товщу матеріалу, та встановлення оптимальних значень енергії і швидкості її виділення.

Важливе значення для реалізації конкретних технологічних процесів має можливість забезпечення безперервності пробою твердого тіла при руйнуванні породи. Найважливішим фізичним феноменом процесу електроімпульсної обробки є автоматичний розподіл розрядів по площі вибою при використанні багатоелектродних конструкцій. За рахунок відповідного вибору форми електродів та їх розташування вибою руйнування може бути надана будь-яка довільна форма – кругла, прямокутна, щілинна, кільцева та ін. Принцип автоматичного розподілу розрядів забезпечує циклічне, але повне руйнування породи по всій площі вибою, при цьому не потрібно обертати або переміщати інструмент. Автоматичний розподіл розрядів по вибою може бути поєднаний із примусовим розподілом розрядів, наприклад, шляхом переміщення електродної

Житомирська політехніка	МІНІСТЕРСТВО ОСВІТИ І НАУКИ УКРАЇНИ ДЕРЖАВНИЙ УНІВЕРСИТЕТ «ЖИТОМИРСЬКА ПОЛІТЕХНІКА» Система управління якістю відповідає ДСТУ ISO 9001:2015	Ф-23.05- 05.01/184.00.1/М/ОК8- 2021
	Екземпляр № 1	Арк 140 / 22

конструкції по вибою руйнування. Це доцільно при великій площі вибою, наприклад, при проходці виробок великого перерізу, при обробці поверхні масиву або блоку. На відміну від механічних способів не потрібно надавати інструменту значних зусиль – досить лише забезпечувати контакт інструменту з масивом.

Залежність електричних й енергетичних параметрів пробою від фізико-механічних властивостей гірських порід і руд виражена істотно слабкіше, ніж при руйнуванні механічними способами. Цим визначається підвищення порівняльної ефективності руйнування міцних й особливо міцних гірських порід. Відзначене вище дозволяє створювати машини пониженої метало-енергоємності для гірництва і каменеобробної галузі.

До переваг способу можна віднести також і те, що навантаження твердого тіла відбувається зсередини, тобто переважно напругами розтягу і зсуву, а не стиску, як у традиційних способах руйнування. Міцність матеріалів на розтяг і зсув істотно (в 10–30 разів) нижча міцності на стиск. Імпульсне руйнування усуває значну витрату енергії на пластичну деформацію і дозволяє концентрувати великі потужності при невисоких вихідних кількостях енергії. Відсутність проміжної трансформації енергії дозволяє уникнути значні її втрати.

ТЕХНОЛОГІЯ ЕЛЕКТРОІМПУЛЬСНОЇ ОБРОБКИ Електроімпульсне розколювання каменю

Здійснення електроімпульсного розколювання природного каменю можливе електродинамічним або електротермічним способом.

Електродинамічні способи ґрунтуються на використанні електричного пробою. Існує два методи електродинамічного руйнування: пробій безпосередньо по гірській породі або пробій по рідині над поверхнею породи, яка руйнується.

Пробій по породі відбувається за рахунок динамічної дії електричного розряду в породі, що приводить до її розтріскування і розриву по лінії каналу пробою. Електричний пробій по породі використовується для розколювання блоків і негабариту. Однак для здійснення цього методу потрібні досить високі напруги електричного поля – це робить цей спосіб високозатратним. Позитивним для такого виду обробки є його швидкодія – практично миттєвий пробій і руйнування при досягненні пробивної напруги. Час здійснення пробою – 10^{-5} – 10^{-6} с. Руйнування найбільш ефективно в крихких гірських породах. Коефіцієнт корисної дії електродинамічного способу руйнування

Житомирська політехніка	МІНІСТЕРСТВО ОСВІТИ І НАУКИ УКРАЇНИ ДЕРЖАВНИЙ УНІВЕРСИТЕТ «ЖИТОМИРСЬКА ПОЛІТЕХНІКА» Система управління якістю відповідає ДСТУ ISO 9001:2015	Ф-23.05- 05.01/184.00.1/М/ОК8- 2021
	Екземпляр № 1	Арк 140 / 23

становить 60–70 %.

Пробій по рідині пов'язаний з так званим електрогідралічним ефектом. За рахунок розряду, в рідині виникає потужна ударна хвиля, яка діє на гірську породу та руйнує її. Робочим інструментом, який діє на оброблювану поверхню, є плазма каналу розряду. Крім того, в каналі розряду утворюється кавітаційна порожнина, яка, захлопуючись, значно підсилює руйнівну дію.

Технологія руйнування каменю таким способом складається з наступних етапів (рис. 4):

- в масиві або блоці буряться вертикальні шпури діаметром 42–50 мм;
- шпури заповнюються водою і в них встановлюються випромінювачі енергії електророзрядної установки;
- подається потужний імпульсний електричний розряд, в результаті якого відбувається розколювання породи;
- цикл повторюється на наступній групі шпурів;
- руйнування здійснюється послідовно від країв до середини блока.

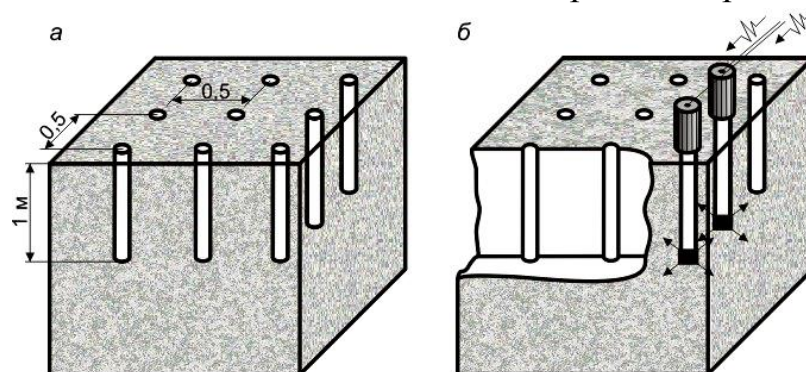


Рис. 4. Схема руйнування природного каменю електрогідроімпульсним способом:
а – підготовка сітки шпурів; б – процес розколювання каменю.

Електротермічні способи поділяються на наступні: електротермічний пробій та електротермічне нагрівання.

Методи електротермічного пробою підрозділяються по частоті електромагнітного поля на низькочастотні (частота поля до 1 МГц) і високочастотні (частота поля від 1 до 300 МГц).

Основною передумовою застосування низькочастотних методів (НЧ) є відносно висока початкова провідність струму порід. Гірська порода розігрівається під дією електричного поля і у ній утворюється канал пробою. Руйнування настає або безпосередньо відразу після теплового пробою, або після додаткового прогріву породи за рахунок посиленого виділення тепла в

Житомирська політехніка	МІНІСТЕРСТВО ОСВІТИ І НАУКИ УКРАЇНИ ДЕРЖАВНИЙ УНІВЕРСИТЕТ «ЖИТОМИРСЬКА ПОЛІТЕХНІКА» Система управління якістю відповідає ДСТУ ISO 9001:2015	Ф-23.05- 05.01/184.00.1/М/ОК8- 2021
	Екземпляр № 1	Арк 140 / 24

каналі пробою і виникнення руйнуючих термічних напружень.

Підвищення частоти електромагнітного поля, як правило, приводить до підвищення електричної провідності породи та більш швидкого її розігріву. Тому для руйнування порід, які мають високі значення електричного опору, застосовують високочастотні методи (ВЧ). Як НЧ, так і ВЧ методи здійснюють прикладенням до породи електродів, по яких до неї підводиться електромагнітна енергія. Тому вони називаються контактними способами.

Залежно від форми електродів й їх взаємного розташування в породі виникає електричне поле певної конфігурації. Таким чином, можна створити спрямоване електричне поле або концентрувати його на певних ділянках породи. Якщо доступ до породи можливий тільки з одної сторони, електроди розташовують на одній поверхні породи. При цьому руйнування менш ефективне, чим при розташуванні електродів з протилежних сторін (рис. 5).

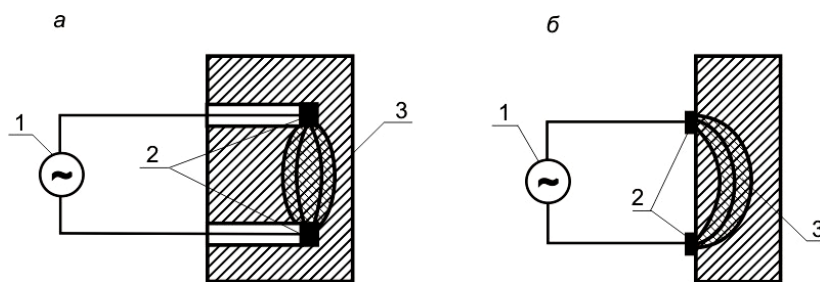


Рис. 5. Руйнування гірських порід електротермічним високочастотним контактним методом при розташуванні електродів з протилежних сторін (а) та з одної сторони породи (б):
1 – генератор електричного струму різної частоти; 2 – електроди;
3 – нагрітий струмом об'єм породи, де виникають руйнівні напруження

Методи електротермічного нагріву підрозділяються на методи постійного струму (або промислової частоти) і надвисокочастотні (НВЧ) методи.

У методах постійного струму здійснюють контактне підведення електричного струму (постійного або частотою 50 Гц) до порід, які мають значну провідність. За рахунок виділення в породі тепла відбувається поступовий розігрів певної її ділянки, виникають і наростають термічні напруження, які при досягненні критичних значень руйнують породу.

У НВЧ методах для розігріву породи використовується електромагнітна енергія частотою понад 300 МГц, яка направляється на породу за допомогою спеціальних випромінювачів.

Електромагнітна хвиля проникає в гірську породу на певну глибину і

Житомирська політехніка	МІНІСТЕРСТВО ОСВІТИ І НАУКИ УКРАЇНИ ДЕРЖАВНИЙ УНІВЕРСИТЕТ «ЖИТОМИРСЬКА ПОЛІТЕХНІКА» Система управління якістю відповідає ДСТУ ISO 9001:2015	Ф-23.05- 05.01/184.00.1/М/ОК8- 2021
	Екземпляр № 1	Арк 140 / 25

поглинається в її об'ємі. За рахунок цього порода розігрівається, у ній з'являються термічні напруження, які приводять до руйнування. Змінюючи частоту хвиль, можна змінювати глибину проникнення й, отже, концентрацію електромагнітної енергії.

Електротермічне руйнування, незважаючи на ефект руйнування гірської породи тепловим полем, відрізняється від термічного. Як відомо, при термічному руйнуванні тепловий потік впливає безпосередньо на поверхню гірської породи і тому відбувається її поверхневе лущіння. В результаті ж впливу електромагнітного поля порода прогрівається на значну глибину, яка залежить від частоти поля й електричних властивостей породи. Ефективність процесу руйнування збільшується, а енергоємність знижується, оскільки руйнування породи відбувається в більшій мірі від розтягуючих напружень.

Основною умовою руйнування порід є їхня здатність нагріватися в електричному полі, яка може бути оцінена деяким параметром b , рівним енергії електричного поля, необхідної для нагрівання 1 м^3 даної породи на $1 \text{ }^\circ\text{C}$:

$$b = \frac{c\rho_e}{\varepsilon_r \operatorname{tg} \delta},$$

де c – питома теплоємність, Дж/(кг·°C);

ρ_e – питомий електричний опір, Ом·м;

ε_r – відносна діелектрична проникність;

$\operatorname{tg} \delta$ – тангенс кута діелектричних втрат.

Параметр b називається показником опору порід високочастотному нагріванню. Чим менше b , тим ефективніше нагрівання породи. Іншою умовою, як і при термічному руйнуванні, є здатність порід перетворювати накопичену теплову енергію в механічну.

Електроімпульсне різання каменю

Електроімпульсний (ЕІ) спосіб різання каменю побудований на створенні електричного розряду між двома електродами, які безупинно переміщуються під шаром води по заданій траєкторії (рис. б).

Житомирська політехніка	МІНІСТЕРСТВО ОСВІТИ І НАУКИ УКРАЇНИ ДЕРЖАВНИЙ УНІВЕРСИТЕТ «ЖИТОМИРСЬКА ПОЛІТЕХНІКА» Система управління якістю відповідає ДСТУ ISO 9001:2015	Ф-23.05- 05.01/184.00.1/М/ОК8- 2021
	Екземпляр № 1	Арк 140 / 26



Рис. 6. Процес різання піщаника ЕІ способом

Глибина різання таким способом становить 200–300 мм, довжина різання – до декількох метрів, ширина різку від 15 мм (рис. 7). Поверхня після різання нерівна, тобто вимагає подальшої обробки, однак вона "ослаблена" розрядами, тому після ЕІ обробки її обробляти традиційними механічними способами значно легше.

У Кольському науковому центрі російськими науковцями А.Ф. Усовим, М.М. Зеніним та Ю.М. Приютовим були розроблені нові типи пристроїв для різання блоків гірських порід, проходки в масиві щілин різної конфігурації, поверхневої обробки масиву та розмірної художньої обробки каменю.

Перспективним напрямком стала ЕІ пасировка некондиційних блоків природного каменю. Особливістю розробленої технології пасировки блоків природного каменю і валунів є підрізання частини поверхневого шару з послідуєчим її відколюванням електричним розрядом у воді. Це гарантує рівномірність обробки поверхні і знижує енергетичні витрати на обробку каменю при необхідності великого об'єму знімання поверхневого шару.

Перспективні напрями використання даного методу – видобуток блоків декоративного каменю та проходка підземних гірничих виробок.

Житомирська політехніка	МІНІСТЕРСТВО ОСВІТИ І НАУКИ УКРАЇНИ ДЕРЖАВНИЙ УНІВЕРСИТЕТ «ЖИТОМИРСЬКА ПОЛІТЕХНІКА» Система управління якістю відповідає ДСТУ ISO 9001:2015	Ф-23.05- 05.01/184.00.1/М/ОК8- 2021
	Екземпляр № 1	Арк 140 / 27

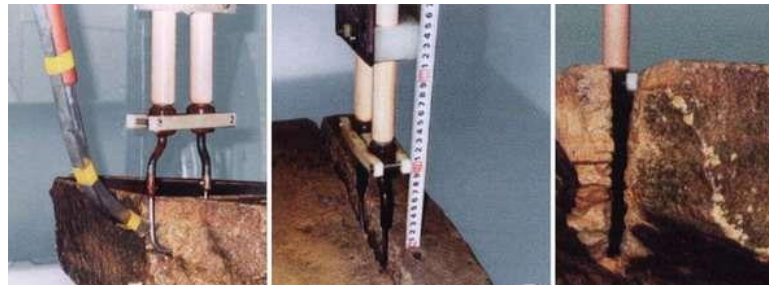


Рис. 7. Експериментальні дослідження процесу різання каменю ЕІ способом

ОГЛЯД ОБЛАДНАННЯ ДЛЯ ЕЛЕКТРОІМПУЛЬСНОЇ ОБРОБКИ

Нині розроблені, виготовлені і знаходяться в експлуатації автономна багатоканальна електророзрядна установка з енергозапасом 200 кДж "УЕМ-200" (рис. 8, 9) та установка електророзрядна геотехнічна "УЕГ-30", технічна характеристика яких приведена в *табл. 1*.

Таблиця 1

Технічна характеристика мобільних електророзрядних установок "УЕМ-200" та "УЕГ-30"

Параметри	"УЕМ-200"	"УЕГ-30"
Потужність, кВА, не більше	6	7,5
Напруга заряджання конденсаторів, кВ	до 5	до 10
Кількість каналів	4	1
Радіус дії, м	до 30	до 30
Маса установки з контейнером, кг	3500	1500
Продуктивність установки, м ³ /год: - при руйнуванні гірських порід - при руйнуванні залізобетонних конструкцій	20–30 1,0–1,5	

Житомирська політехніка	МІНІСТЕРСТВО ОСВІТИ І НАУКИ УКРАЇНИ ДЕРЖАВНИЙ УНІВЕРСИТЕТ «ЖИТОМИРСЬКА ПОЛІТЕХНІКА» Система управління якістю відповідає ДСТУ ISO 9001:2015	Ф-23.05- 05.01/184.00.1/М/ОК8- 2021
	Екземпляр № 1	Арк 140 / 28



Рис. 8. Направлене розколювання (пасерування) блока граніту із застосуванням 3-х енерговиділяючих вузлів



Рис. 9. Підготовка фундаменту до розколювання

До складу таких установок входять наступні компоненти: електророзрядний генератор (конденсаторні батареї, системи заряджання, керування і безпеки), система транспортування енергії (кабелі, комутуючі колодки), енерговиділяючі вузли, автономне джерело електроживлення у моделі "УЕМ-200", автомобіль "ЗІЛ-131". Продуктивність робіт становить 50–150 м³ у зміну при руйнуванні негабариту. Застосування даного способу доцільно при лінійних розмірах блоків каменю більше 0,7 м.

Житомирська політехніка	МІНІСТЕРСТВО ОСВІТИ І НАУКИ УКРАЇНИ ДЕРЖАВНИЙ УНІВЕРСИТЕТ «ЖИТОМИРСЬКА ПОЛІТЕХНІКА» Система управління якістю відповідає ДСТУ ISO 9001:2015	Ф-23.05- 05.01/184.00.1/М/ОК8- 2021
	Екземпляр № 1	Арк 140 / 29

НАПРЯМКИ ВИКОРИСТАННЯ ЕЛЕКТРОІМПУЛЬСНОЇ ОБРОБКИ

Областями використання електроімпульсного способу є:

- гірництво – буріння свердловин будь-якого діаметру і профілю, проходка виробок, дроблення негабариту, розміщення руд в процесі їх збагачення, відокремлення кристалів дорогоцінного каміння із вміщуючих порід;
- каменеобробна галузь – пасерування блоків природного каменю, негабаритів розкриву родовищ корисних копалин і валунів для подальшого їх розпилювання, а також виготовлення тесаних виробів;
- будівельна галузь – обробка некондиційних залізобетонних конструкцій, їх демонтаж;
- хімічна промисловість – електророзрядна активація;
- наукові дослідження в геології – подрібнення геологічних проб з метою вивчення мінералогії і петрографії геологічних об'єктів.

ПЕРЕВАГИ І НЕДОЛІКИ ЕЛЕКТРОІМПУЛЬСНОЇ ОБРОБКИ

Переваги:

- 1) екологічність процесу обробки: відсутність виділення шкідливих речовин, дії ударних і акустичних хвиль, уламків, які розлітаються;
- 2) відсутність виникнення тріщинуватості, характерної при застосуванні бризантних вибухових речовин;
- 3) мале зношування і низька вартість різального інструменту;
- 4) будь-яка траєкторія руйнування;
- 5) відсутність обмежень по міцності порід, які руйнуються;
- 6) малі маса і габарити джерел високовольтних імпульсів;
- 7) автоматичне забезпечення безперервності технологічних процесів обробки;
- 8) низькі питомі енерговитрати (*табл. 2*);
- 9) слабка залежність енерговитрат від міцності порід (*табл. 3*).

Таблиця 2

Порівняльна характеристика різних способів різання (для піщаника)

Спосіб різання	Питомі енерговитрати W , кВт/м ²	Продуктивність, м ² /ч	Ширина щілини, мм
Електроімпульсний	0,75	1,1	15–20
Алмазно-канатною пилою	4,6	3,0	8–11
Баровою пилою	2,6	1,0	30–42
Дисковою пилою	4,4	1,0	3–5

Житомирська політехніка	МІНІСТЕРСТВО ОСВІТИ І НАУКИ УКРАЇНИ ДЕРЖАВНИЙ УНІВЕРСИТЕТ «ЖИТОМИРСЬКА ПОЛІТЕХНІКА» Система управління якістю відповідає ДСТУ ISO 9001:2015	Ф-23.05- 05.01/184.00.1/М/ОК8- 2021
	Екземпляр № 1	Арк 140 / 30

Таблиця 3

Питомі енерговитрати і продуктивність для різних матеріалів

Матеріал	Питомі об'ємні енерговитрати W_0 , кВт/м ²	Питомі енерговитрати W , кВт/м ²	Продуктивність, м ² /ч	Ширина щілини, мм
Піщаник	44	0,75	1,1	15–20
Граніт	96	2,6	0,9	15–20
Габро	78	2,1	0,9	15–20
Бетон М300	85	1,7	0,9	15–20

Недоліки:

- 1) необхідність попереднього буріння сітки шпурів;
- 2) в деяких випадках великі втрати енергії, що спричиняє низький ККД установок;
- 3) для роботи з високими напругами потрібен спеціально підготовлений персонал.

**ТЕМА 5. ТЕРМІЧНА ТА ЛАЗЕРНА ОБРОБКА КАМЕНЮ
ТЕРМОГАЗОДИНАМІЧНА ОБРОБКА КАМЕНЮ**

Термогазодинамічна обробка каменю здійснюється під термічною (температура близько 1300–1700°С) і динамічною (швидкість 2200–2500 м/с) дією надзвукового газового струменя, який направляється на оброблювану поверхню, де відбувається відокремлення і відслоювання верхнього шару каменю.

Вплив швидкісного струменя на оброблюваний матеріал характеризується складним комплексом процесів (термічних, ударно-динамічних, газодинамічних, фізико-хімічних, механічних, акустичних). Характер обробки мінерального середовища залежить від складних і взаємозалежних процесів, що протікають у системах подачі і камері згоряння, у тілі надзвукового (швидкісного) струменя, у зоні взаємодії струменя з матеріалом та в оброблюваному середовищі.

Необхідно виділити два основні, взаємозалежних види впливу струменя на камінь: термічний і газодинамічний. Перший обумовлений рівнем тепломісткості та здатністю до інтенсивної теплопередачі швидкісного і особливо надзвукового газового струменя, другий – специфікою утворення

Житомирська політехніка	МІНІСТЕРСТВО ОСВІТИ І НАУКИ УКРАЇНИ ДЕРЖАВНИЙ УНІВЕРСИТЕТ «ЖИТОМИРСЬКА ПОЛІТЕХНІКА» Система управління якістю відповідає ДСТУ ISO 9001:2015	Ф-23.05- 05.01/184.00.1/М/ОК8- 2021
	Екземпляр № 1	Арк 140 / 31

струменя, структурою і характером його взаємодії з матеріалом. При використанні звукового і надзвукового струменів обидва види впливу сприяють інтенсивному порушенню в мінеральному середовищі процесів, які визначають ефективне спрямоване руйнування, що не спостерігається при впливі дозвуковими газовими потоками. Тому для способу, оснований на використанні термогазодинамічної енергії швидкісного газового потоку, введений термін "термогазодинамічний" (ТГД).

На базі ТГД способу розвинулись термомеханічний і термогазодинамоабразивний способи. Останній спосіб характеризується використанням термогазодинамічних властивостей надзвукового струменя, посилених механічним впливом вільних твердих елементів (металевих часток), які додають у струмінь в якості абразиву. В цих способах зберігається структура принципової технологічної схеми термогазодинамічної обробки, оскільки властивості надзвукового гарячого газового струменя та способи його одержання лежать у їхній основі.

Процеси, що протікають у системах паливоподачі і камері згоряння, у тілі надзвукового струменя і у зоні його взаємодії з каменем, характеризуються низько- і високочастотними коливаннями. Квазіперіодичність пульсації потоку приводить до зміни температури і тисків у зоні взаємодії струменя з породою, до збільшення та нерівномірної зміни теплопередачі по радіусу взаємодії, що визначає нестаціонарність нагрівання. У фіксованій точці поверхні в міру руйнування виникають місцеві перешкоди різної форми, які постійно змінюються. Тиск, температура і швидкість газового струменя при цьому швидко змінюються, що сприяє виникненню і накопиченню руйнівних напружень та підсилює газодинамічну дію.

ФІЗИЧНА СУТЬ ПРОЦЕСУ ТЕРМОГАЗОДИНАМІЧНОЇ ОБРОБКИ

Термогазодинамічний спосіб базується на інтенсифікації процесу тепловіддачі від струменя до породи і використанні кінетичної енергії цього струменя для руйнування шляхом безпосередньої силової газодинамічної дії, що досягається термогазоструминними пальниками.

Весь комплекс явищ необхідно розглядати по етапах у порядку їх розвитку і взаємозалежності для виявлення значення окремих факторів та їхнього впливу на технологію обробки і кінцевий результат.

Різде збільшення теплопередачі від звукового та особливо надзвукового струменя до оброблюваного матеріалу змінює характер процесу руйнування та істотно підвищує вплив неоднорідності фізико-хімічних властивостей мінерального середовища. Макро- і навіть мікронеоднорідність породи

Житомирська політехніка	МІНІСТЕРСТВО ОСВІТИ І НАУКИ УКРАЇНИ ДЕРЖАВНИЙ УНІВЕРСИТЕТ «ЖИТОМИРСЬКА ПОЛІТЕХНІКА» Система управління якістю відповідає ДСТУ ISO 9001:2015	Ф-23.05- 05.01/184.00.1/М/ОК8- 2021
	Екземпляр № 1	Арк 140 / 32

обумовлює виникнення і нагромадження термічних напруг у значно більшому ступені, чим при тепловому впливі низькошвидкісним потоком. Явища поверхневої деструкції, наявність тріщин, сторонніх включень, особливості протікання хімічних реакцій, виділення газу і кристалізаційної води, утворення рідкої фази сприяють нагромадженню руйнівних напружень в оброблюваному об'єкті. Інтенсивне виникнення і нагромадження температурних напруг – результат термічного впливу надзвукового розжареного газового струменя.

При різанні і обробці струмів розжарених газів не відбивається від поверхні, яка нагрівається, він розтікається по оброблюваній поверхні, що створює умови для повного використання його енергії. Поверхневий шар породи втрачає стійкість і руйнується, коли його температура досягає температури руйнування T_p . Такий характер теплового навантаження забезпечує руйнування поверхні породи більш товстими шарами.

Товщина відділених частинок визначається за формулою:

$$\Delta = \frac{\lambda}{a \left(\frac{\Theta}{T_p} - 1 \right)}, \text{ мм}, \quad (1)$$

де λ – коефіцієнт теплопровідності породи, Вт/(м·К);

a – коефіцієнт теплопередачі від газового теплоносія до породи, Вт/К;

Θ – температура теплоносія, °С;

T_p – температура руйнування породи, °С.

З цієї залежності видно, що із зменшенням коефіцієнта теплопередачі і температури теплоносія товщина частинок, які відокремлюються з поверхні породи, зростає.

ТЕХНОЛОГІЯ ТЕРМОГАЗОДИНАМІЧНОЇ ОБРОБКИ

В якості критерію для оцінки ефективності обробки поверхні приймають швидкість обробки одиниці поверхні до заданого класу чистоти. При цьому всі породи розділяють на три групи: крупнозернисті, середньозернисті, дрібнозернисті.

Як показують результати досліджень і промислових випробувань не всі породи піддаються термогазострумінній обробці, а продуктивність термогазострумінного інструмента в остаточному підсумку залежить від: зернистості породи, загального показника її твердості та вмісту в ній темноколірних мінералів і кварцу.

Житомирська політехніка	МІНІСТЕРСТВО ОСВІТИ І НАУКИ УКРАЇНИ ДЕРЖАВНИЙ УНІВЕРСИТЕТ «ЖИТОМИРСЬКА ПОЛІТЕХНІКА» Система управління якістю відповідає ДСТУ ISO 9001:2015	Ф-23.05- 05.01/184.00.1/М/ОК8- 2021
	Екземпляр № 1	Арк 140 / 33

Н.В.Дегтяренко встановив кореляційну залежність продуктивності термогазоструминного різання каменю $P_{тер}$ залежно від наступних факторів: X_1 – вмісту темноколірних мінералів, особливо біотиту і рогової обманки, %; X_2 – коефіцієнта рівномірності розподілу мінералів, що визначається на основі петрографічного аналізу породи; X_3 – межі міцності породи при стиску, МПа:

$$P_{тер} = 1055,5947 - 91,46X_1 + 258,5684X_2 + 0,01406X_3, \text{ см}^3/\text{хв}. \quad (2)$$

Коефіцієнт кореляції становить 0,9–0,91, що свідчить про високу надійність результатів. Наведена вище розрахункова формула регресії дає можливість із достатньою точністю визначити хвилину продуктивність руйнування каменю термогазоструминним інструментом залежно від головних змінних факторів, що дозволяє розраховувати змінну продуктивність термічної обробки каменю. Процес фактурної обробки природного каменю сучасними пальниками показаний на *рис. 10*

Гірські породи по оброблюваності термогазоструминним інструментом розділяються на три класи:

- *легкооброблювані породи*, до яких відносяться грубозернисті граніти з добре вираженими кристалами кварцу та міцністю на стиск 120–150 МПа;
- *породи середньої оброблюваності*, до яких відносяться граніти зі змістом кварцу до 30 % і межею міцності при стиску до 200 МПа;
- *важкооброблювані породи*, до яких відносяться граніти та інші подібні до них гірські породи, які мають вміст кварцу до 20 %, а їхня межа міцності при стиску становить 200 МПа і вище.



Рис. 10. Фактурна обробка природного каменю термогазоструминним пальником

Продуктивність термовідбійників залежить від наступних показників: фізико-технічних і текстурних особливостей будови оброблюваної породи; внутрішньокамерного тиску; швидкості витікання газового струменя; величини

Житомирська політехніка	МІНІСТЕРСТВО ОСВІТИ І НАУКИ УКРАЇНИ ДЕРЖАВНИЙ УНІВЕРСИТЕТ «ЖИТОМИРСЬКА ПОЛІТЕХНІКА» Система управління якістю відповідає ДСТУ ISO 9001:2015	Ф-23.05- 05.01/184.00.1/М/ОК8- 2021
	Екземпляр № 1	Арк 140 / 34

віддалення сопла камери від поверхні оброблюваного каменю; професійної майстерності оператора. Усереднена продуктивність термовідбійників важкого типу при обробці легкообролюваних кристалічних порід типу Коростишівських, Богуславських гранітів становить 80–100 см³/хв.

КОНСТРУКЦІЯ ОБЛАДНАННЯ ДЛЯ ТЕРМОГАЗОДИНАМІЧНОЇ ОБРОБКИ КАМЕНЮ

По своїм технологічним характеристикам термогазоструминний інструмент ділиться на терморізаки (для прорізання щілин у породному масиві) і термовідбійники (для обробки поверхонь блоків або готових виробів, а також для надання їм товарного вигляду). Термогазоструминний інструмент являє собою реактивний палик з повітряним або водяним охолодженням, що здійснює напрямлене руйнування каменю шляхом впливу на його поверхню високотемпературним газовим струменем, що витікає із сопла палика з надзвуковою швидкістю. В якості робочої суміші найчастіше використовуються гасово-киснева або бензо-повітряна суміші. В останні роки розроблені ефективні палики, які працюють на дизельному паливі і повітрі, а також використовують газоліно-пропанові суміші, які забезпечують відносно невисокий рівень шуму, завдяки пониженій швидкості газового струменя.

Основними елементами термогазоструминного інструменту є термогазогенератор та система, яка забезпечує охолодження, живлення паливними і технологічними компонентами термогазогенератора.

Термогазогенератор. Необхідний газовий струмінь виробляється в камері згорання із звуковим або надзвуковим соплом. Робота камери забезпечується рядом вузлів і систем (головка з форсунками, зовнішній кожух, система охолодження). Цей комплекс утворює термогазогенератор, цільове призначення якого – генерувати струмінь із необхідними властивостями. Процеси горіння в камері згорання не залежать від параметрів зовнішнього середовища, чим і відрізняються від процесів горіння в газових і паливних паликах. Тому терміни "реактивні палики", "палики реактивного типу", "вогнеструминні палики" не відповідають суті ТГД-способу.

У камері згорання термогазогенератора відбуваються складні процеси підготовки паливних компонентів до згорання і власне їх горіння. Характер цих процесів залежить від виду палива, конструктивного оформлення форсуночної головки і камери згорання.

Принципова схема термогазогенератора показана на *рис. 11*.

Компоненти палива подаються в камеру згорання через форсуночні пристрої, які розпилюють їх. У камері термогазогенератора протікають

Житомирська політехніка	МІНІСТЕРСТВО ОСВІТИ І НАУКИ УКРАЇНИ ДЕРЖАВНИЙ УНІВЕРСИТЕТ «ЖИТОМИРСЬКА ПОЛІТЕХНІКА» Система управління якістю відповідає ДСТУ ISO 9001:2015	Ф-23.05- 05.01/184.00.1/М/ОК8- 2021
	Екземпляр № 1	Арк 140 / 35

процеси, пов'язані з горінням палива та розширенням газоподібних продуктів згорання. Газовий потік змінного складу рухається по камері як по каналу певного перерізу та піддається тепловому впливу і тертю, а в зоні сопла – геометричному впливу через зміну прохідних перерізів. Розпиленню компонентів палива сприяє їхнє перемішування в камері згорання.

Краплі рідкого окислювача і пального грубо перемішані та нерівномірно розподілені по перерізу камери. При газоподібному окислювачі (повітрі, газоподібному кисні) краплі пального зважені в потоці окислювача. Через наявність перепаду тиску на форсунках паливні елементи рухаються уздовж камери зі змінною швидкістю. У термогазогенераторах головки мають обмежене число форсунок пального (1–3) і окислювача, що формує нерівномірність витратонапруженості та співвідношення компонентів по довжині камери. Нерівномірність витратонапруженості створює зворотні потоки гарячого газу від зони горіння до головки, які сприяють нагріванню паливних компонентів, випаровуванню рідких крапель і які турбулізують потік на певній довжині камери згорання.

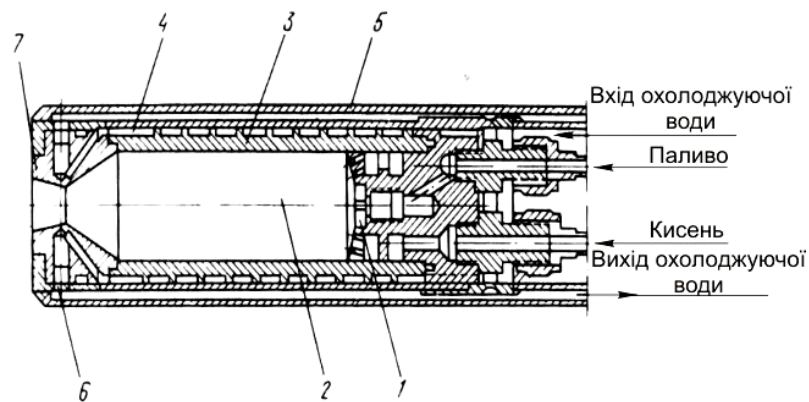


Рис. 11. Принципова схема термогазогенератора:

- 1 – головка з форсунками; 2 – камера згорання; 3 – стінка камери згорання; 4 – охолоджуюча порожнина; 5 – зовнішній кожух;
6 – сопло Лавалю; 7 – торцевий кожух

Добре макроперемішування забезпечує необхідний контакт між окислювачем і паливом. Потім відбувається випаровування крапель та хімічна взаємодія пального і окислювача. Фронт полум'я перебуває на деякій відстані від головки, але не є якоюсь плоскою поверхнею, так як вприскування компонентів, їх перемішування і сам процес горіння створюють сильну турбулентність газового потоку і зона полум'я займає значний об'єм. Процес

Житомирська політехніка	МІНІСТЕРСТВО ОСВІТИ І НАУКИ УКРАЇНИ ДЕРЖАВНИЙ УНІВЕРСИТЕТ «ЖИТОМИРСЬКА ПОЛІТЕХНІКА» Система управління якістю відповідає ДСТУ ISO 9001:2015	Ф-23.05- 05.01/184.00.1/М/ОК8- 2021
	Екземпляр № 1	Арк 140 / 36

горіння проходить на певній довжині камери згорання і не є миттєвим. По мірі просування фронту горіння по довжині камери відбувається вирівнювання складу продуктів згорання і витікання газу через сопло. Об'єм камери та час горіння мають бути достатніми для досягнення хімічної рівноваги і повного окислення палива.

Режим камери характеризується внутрішньокамерним тиском P_k і температурою T_k , коефіцієнтом співвідношення між секундною витратою окислювача і пального. Відношення тиску в камері P_k до тиску на перерізі сопла P_a являється ступенем розширення продуктів згорання і характеризує повноту переходу теплової енергії в кінетичну енергію газу.

Система подачі компонентів. Термовідбійник, окрім термогазогенератора, включає в себе систему подачі окислювача, пального і охолоджуючого реагенту. Ця система складається із трубопроводів, клапанів, регуляторів, баків і джерел тиску (рис. 12, б; рис. 13, б). В залежності від виду палива і цільового призначення термогазогенератора розрізняють двохкомпонентні, трьохкомпонентні і багатокомпонентні системи забезпечення. Двохкомпонентна система забезпечує роздільну подачу окислювача і пального в камеру згорання, при цьому один з компонентів служить для охолодження камери згорання. Такі схеми застосовуються в термогазогенераторах, які використовують в якості окислювача стиснене повітря, яке одночасно проохолоджує камеру. При трьохкомпонентній схемі для охолодження використовується вода, в якості палива – бензин чи гас, а окислювача – газоподібний кисень чи повітря. Багатокомпонентні схеми застосовують при введенні в камеру згорання або в тіло струменя додаткових технологічних компонентів (терміту для збільшення температури струменя, флюсів, твердих, абразивних порошків, води та ін.) через спеціальні системи подачі. Відомі витісняюча, насосна і комбінована системи живлення термогазогенераторів паливом. У витісняючій системі компоненти подаються під тиском, який створюється спеціальним акумулятором тиску – компресором, пороховим акумулятором тиску або рідинним акумулятором тиску. У цьому випадку конструкція резервуарів (баків) має витримувати високий внутрішній тиск (0,5–15 МПа). При насосній системі конструкція баків розвантажена і насоси приводяться в рух електромоторами.

Задача системи подачі – забезпечити роботу камери згорання в необхідних режимах. Робота системи подачі характеризується сумарною величиною витрати палива, яке подається за одиницю часу; відношенням окиснювача до палива; тиском подачі P_n , пов'язаним з тиском в камері P_k .

Житомирська політехніка	МІНІСТЕРСТВО ОСВІТИ І НАУКИ УКРАЇНИ ДЕРЖАВНИЙ УНІВЕРСИТЕТ «ЖИТОМИРСЬКА ПОЛІТЕХНІКА» Система управління якістю відповідає ДСТУ ISO 9001:2015	Ф-23.05- 05.01/184.00.1/М/ОК8- 2021
	Екземпляр № 1	Арк 140 / 37

Гасово-кисневі пальники

Гасово-кисневі пальники (рис. 12, а) представляють собою пістолетоподібний апарат, який складається із камери згорання 1, в якій спалюється паливо в середовищі кисню; системи трубок 3, які підводять гас і кисень в камеру згорання, на кінці якої розташовуються завихрювачі кисню і гасу 5,6; вентилей-регуляторів подачі гасу і кисню 2; корпуса і рукоятки 4 інструмента. Кисень подається до інструмента 4 (рис. 12, б) від кисневої рампи 1 типу УРР-600 (УРР-700), яка дозволяє підтримувати тиск в системі від 1,2 до 1,5 МПа. До шлангів, які підводять до інструменту паливо і окиснювач, ставлять високі вимоги до їх здатності витримувати високий тиск (2,5 МПа), а також стійкості при дії на них гасу. Діаметр шлангів зазвичай 9 мм, максимальний тиск, який вони витримують – до 3 МПа. Висока температура в термоінструменті потребує безперервного охолодження його водою, яку подають по шлангу від насоса 2.

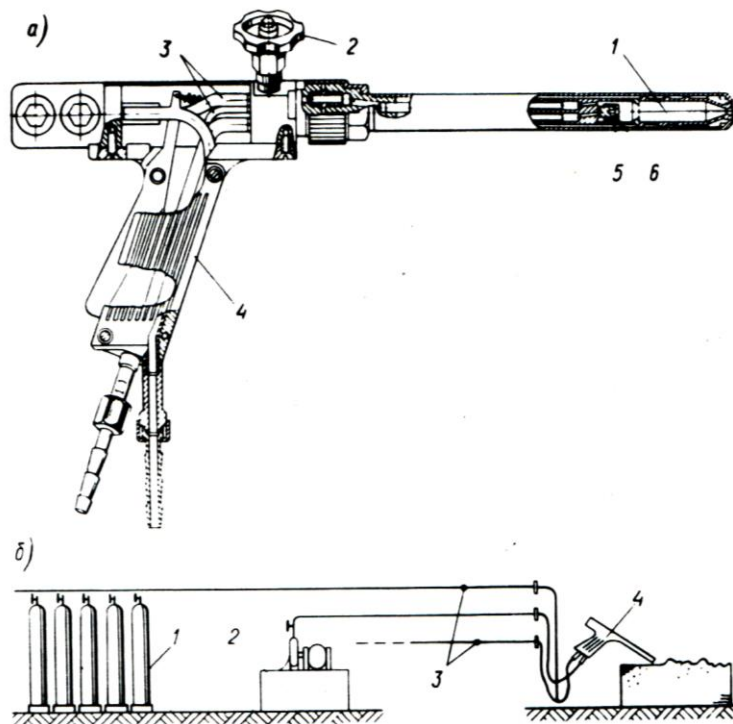


Рис. 12. Гасово-кисневий термовідбійник ТР-14/22-5М (а) і схема його живлення (б)

Гасово-кисневі пальники мають високу продуктивність та дозволяють ефективно виконувати глибоке різання каменю, однак витрачають багато пального і кисню, що перешкоджає їх широкому поширенню в каменеобробці. Із гасово-кисневих пальників найбільш поширеним є інструмент конструкції

Житомирська політехніка	МІНІСТЕРСТВО ОСВІТИ І НАУКИ УКРАЇНИ ДЕРЖАВНИЙ УНІВЕРСИТЕТ «ЖИТОМИРСЬКА ПОЛІТЕХНІКА» Система управління якістю відповідає ДСТУ ISO 9001:2015	Ф-23.05- 05.01/184.00.1/М/ОК8- 2021
	Екземпляр № 1	Арк 140 / 38

Казахського політехнічного інституту ТР-14/22-5М, характеристика якого приведена в *табл. 4*.

Таблиця 4.

Технічна характеристика гасово-кисневого термовідбійника ТР-14/22-5М

Паливо	гас
Тиск подачі кисню, МПа	1,2–1,5
Витрата кисню, м ³ /год	15–18
Витрата палива, л/год	10–12
Охолодження	водяне
Діаметр калібратора, мм	22
Довжина інструмента, мм	470
Маса інструмента, кг	2,3

Бензо-повітряні пальники

Вони відрізняються більш простою конструкцією і представляють собою портативний пристрій у вигляді трубки з рукояткою, в яку вмонтовані трубки малого діаметра, що подають пальне і повітря. Насьогодні є кілька типів бензо-повітряних апаратів, що відрізняються головним чином системою циркуляції повітря навколо камери згорання і габаритними розмірами.

Бензо-повітряний інструмент (*рис. 13, а*) складається з наступних основних частин: кожуха 4, що представляє собою трубу, яка відгороджує оператора від дії високої температури; камери згорання палива 3; сопла 2, через яке високотемпературний факел направляє на оброблюваний камінь; повітряного завихрювача із закріпленою в ньому паливною форсункою і головкою 11; повітряного крана 9, розташованого в тильній частині головки і зверху паливного крана 8, які служать для дозування повітря і бензину; рукоятки, до якої підводять через гнучкі шланги повітря і паливо, трубок 10 і 12; фільтра 13, через який пропускається бензин перед тим як потрапити в камеру згорання; форсунки 6, за допомогою якої здійснюється розпилення пального і подача його всередину камери згорання. Повітря, пройшовши кран 9 і шість наскрізних отворів у головці 11, ділиться на два потоки – первинний і вторинний. Первинний потік повітря через завихрювач 7 надходить у камеру згорання, де разом з розпиленням паливом утворює бензо-повітряну суміш, при згоранні якої утворюється високотемпературний струмінь газів. Вторинний потік повітря рухається по кільцевому зазору між кожухом камери згорання і

Житомирська політехніка	МІНІСТЕРСТВО ОСВІТИ І НАУКИ УКРАЇНИ ДЕРЖАВНИЙ УНІВЕРСИТЕТ «ЖИТОМИРСЬКА ПОЛІТЕХНІКА» Система управління якістю відповідає ДСТУ ISO 9001:2015	Ф-23.05- 05.01/184.00.1/М/ОК8- 2021
	Екземпляр № 1	Арк 140 / 39

самою камерою згорання, забезпечуючи тим самим її охолодження. Частина цього повітря надходить через отвори всередину камери згорання і бере участь у процесі горіння палива. Інша частина повітря направляється в канали сопла для його охолодження та видаляється в атмосферу.

У кожусі термогазоструминного інструмента є отвір 5, що збігається з отвором у камері згорання, через який здійснюється запалення суміші на початку роботи. Суміш запалюється автоматично за допомогою електросвічки, що закріплюється в отворі, або сірником. В останньому випадку цей отвір має бути після запалення закритий заглушкою. У неробочому стані інструмент біля сопла 2 закривають кришкою 1.

Живлення бензо-повітряного пальника (рис. 13, б) здійснюється в такий спосіб: від ресивера компресора стиснене повітря подається через шланг 1 до термоінструмента; бензин, який витісняється інертним газом, надходить по шлангу 2 до інструмента, де в суміші з повітрям утворює горючу суміш, яка запалюється і у вигляді факела направляється на оброблюваний камінь.

Характеристики бензо-повітряних термовідбійників, найбільш часто використовуваних у каменеобробці, наведені в табл. 5.

Таблиця 5.

Технічна характеристика бензо-повітряних термовідбійників

Показники	Т-5	Т-3	ЛТ-1	АЯ-3	ТВ-3
Паливо	бензин				
Охолодження	повітря				
Тиск подачі палива і повітря, МПа	0,4– 0,6	0,4–0,6	0,3– 0,6	0,4–0,6	0,6–0,8
Витрата повітря, м ³ /хв	2,5– 3,0	0,25– 0,3	0,15	0,29–0,3	0,48– 0,5
Витрата палива, л/год	10–12	0,8–0,9	0,6– 0,7	0,1–0,11	1,8
Маса інструмента, кг	3,5	2,3	1,6	2,0	3,5

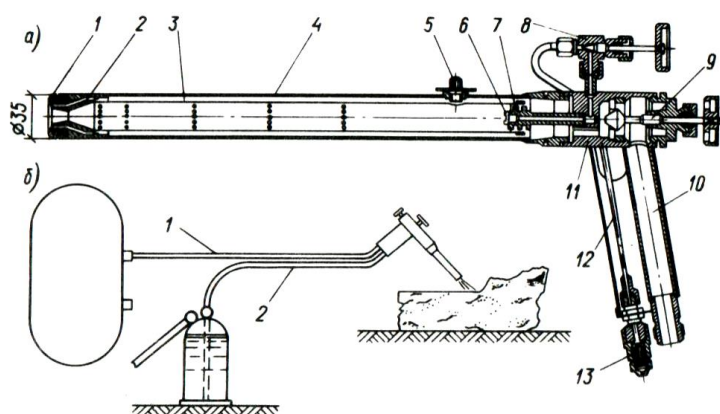


Рис. 13. Бензо-повітряний термовідбійник Т-3 (а) і схема його живлення (б)

Інжекторні пальники

Сучасним термогазоструминним інструментом являються інжекторні пальники (рис. 14), які мають високу теплову потужність і продуктивність та пристосовані для згорання сумішей кисню-пропана, пропана-бутана і природного газу. Ці суміші при згоранні утворюють температуру близько 1350 °С, необхідну для того, щоб камінь відшаровувався невеликими плитками, а не шелушився і не тріскався під дією надто високої температури. Перевищення температури 1450 °С є несприятливим для каменю, тому що він набуває червоно-жовтий колір та починають утворюватись тріщини. З метою запобігання цього явища застосовуються спеціальні пальники, які виготовляються у двох варіантах: пальники без водного охолодження (обробка "всуху") і пальники з водним охолодженням. Технічна характеристика інжекторних пальників приведена в табл. 6.



Рис. 14. Інжекторний пальник типу L-100/12

Таблиця 6.

Технічна характеристика інжекторних пальників

Тип пальника	Подача кисню, МПа	Подача пропану, МПа
L-28/3	0,4	0,04
L-44/5	0,5	0,04
L-100/12	0,8–0,9	0,08–0,1
L-150/18	0,8–1	0,08–0,12

Житомирська політехніка	МІНІСТЕРСТВО ОСВІТИ І НАУКИ УКРАЇНИ ДЕРЖАВНИЙ УНІВЕРСИТЕТ «ЖИТОМИРСЬКА ПОЛІТЕХНІКА» Система управління якістю відповідає ДСТУ ISO 9001:2015	Ф-23.05- 05.01/184.00.1/М/ОК8- 2021
	Екземпляр № 1	Арк 140 / 41

Пальники, які працюють "всуху", вимагають перерв у роботі з метою їх охолодження – занадто висока температура приводить до перегріву пальника і згодом до його ушкодження. Пальники з водним охолодженням працюють в більш постійному режимі, так як вода охолоджує сам пальник і камери згоряння суміші газів. При цьому вода виливається по трубках на камінь, охолоджуючи його, що запобігає утворенню тріщин у плитах і надмірному їх перегріву, а також це дозволяє обробляти тонкі плити товщиною 1 см. В свою чергу знижується вибухонебезпечність інструменту. Цей тип пальника є більш універсальним і безпечним.

Існують наступні типи пальників: пальники з головкою із сопел з насадками, пальники з головкою із загвинченими соплами, пальники з одним отвором (замінні насадки), пальники машинного типу. Вищезгадані типи пальників (крім пальників машинного типу) є пальниками з мануальним керуванням.

Обробка 1 м² поверхні гранітної плити інжекторними пальниками триває близько 10 хвилин. Для фактурної обробки 10–12 м² гранітної плити витрачається 1 газобалон пропану (11 кг) та 1 газобалон кисню (165 бар).

НАПРЯМКИ ВИКОРИСТАННЯ ТЕРМОГАЗОДИНАМІЧНОЇ ОБРОБКИ

Терморізаки використовують для прорізання щілин у масиві гірських порід при видобуванні блоків, а термовідбійники – для зняття поверхневого шару каменю при пасеруванні блоків і фактурній обробці (рис. 15). Таким чином отримують шорсткість поверхні каменю, необхідну при виготовленні тротуарних плиток (бруківки), плиток для сходів та інших архітектурно-будівельних і облицювальних виробів.



Рис. 15. Фактурна обробка каменю ручним термовідбійником

Житомирська політехніка	МІНІСТЕРСТВО ОСВІТИ І НАУКИ УКРАЇНИ ДЕРЖАВНИЙ УНІВЕРСИТЕТ «ЖИТОМИРСЬКА ПОЛІТЕХНІКА» Система управління якістю відповідає ДСТУ ISO 9001:2015	Ф-23.05- 05.01/184.00.1/М/ОК8- 2021
	Екземпляр № 1	Арк 140 / 42

В окремих випадках, термодинамічну обробку використовують для наближеної і точної обробки, а також при спорудженні пам'ятників і монументів із твердих порід, використовуючи при цьому відповідний інструмент.

Одним із напрямків використання терморізаків є виготовлення рекламної та архітектурно-будівельної кам'яної продукції, наприклад букв із граніту (рис. 16). Продуктивність вирізання такої продукції терморізаком "С-6/16-1" становить 100 кг/год, при цьому витрачається 6 м³/год кисню і 3 л/год гасу.



Рис. 16. Вирізання букв із граніту терморізаком "С-6/16-1"

ПЕРЕВАГИ ТА НЕДОЛІКИ ТЕРМОГАЗОДИНАМІЧНОЇ ОБРОБКИ

Переваги:

- 1) висока продуктивність – в 2–3 рази вища, ніж при механічній обробці;
- 2) скорочення трудомісткості на операціях, де цей інструмент використовується;
- 3) відсутність витрати дорогого твердосплавного інструмента;
- 4) висока якість кам'яних виробів (природна фактура, рівний рельєф) та відсутність мікропорушень поверхневого шару виробу;
- 5) відсутність пилу, що не призводить до появи таких професійних захворювань як силікоз;
- 6) легка, переносна конструкція, що дає можливість використання даного інструменту на будь-якому каменеобробному підприємстві.

Недоліки:

- 1) значний рівень шуму при роботі;
- 2) велика витрата робочої суміші;

Житомирська політехніка	МІНІСТЕРСТВО ОСВІТИ І НАУКИ УКРАЇНИ ДЕРЖАВНИЙ УНІВЕРСИТЕТ «ЖИТОМИРСЬКА ПОЛІТЕХНІКА» Система управління якістю відповідає ДСТУ ISO 9001:2015	Ф-23.05- 05.01/184.00.1/М/ОК8- 2021
	Екземпляр № 1	Арк 140 / 43

- 3) залежність використання даного обладнання і його продуктивності від властивостей оброблюваної породи, оскільки таким способом в основному ріжуть або обробляють вивержені кварцевміщуючі породи.

ЛАЗЕРНА ОБРОБКА

Формування лазерного променя

Лазер (потік фотонів) – пристрій, що генерує когерентні і монохроматичні електромагнітні хвилі видимого діапазону за рахунок вимушеного випромінювання світла атомами (іонами, молекулами) активного середовища. Слово "лазер" – аббревіатура слів англійської фрази "Light Amplification by Stimulated Emission of Radiation" – посилення світла вимушеним випромінюванням.

Із законів квантової механіки слідує, що енергія атома може приймати тільки певні значення $E_0, E_1, E_2, \dots, E_n$, які називаються енергетичними рівнями. Найнижчий рівень E_0 , при якому енергія атома мінімальна, називається основним. Інші рівні, починаючи з E_1 , називаються збудженими та відповідають більш високій енергії атома. Атом переходить із одного з низьких рівнів на більш високий, поглинаючи енергію, наприклад, при взаємодії з фотоном – квантом електромагнітного випромінювання. А при переході з високого рівня на низький атом віддає енергію у вигляді фотона. В обох випадках енергія фотона E дорівнює різниці початкового і кінцевого рівнів:

$$E_{mn} = h\nu = E_m - E_n, \text{ Дж}, \quad (4)$$

де $h = 6,626 \cdot 10^{-34}$ Дж·с – постійна Планка;
 ν – частота випромінювання, с^{-1} .

Атом у збудженому стані нестійкий. Рано чи пізно (в середньому за 10^{-8} с), у випадковий момент часу він самостійно (спонтанно) повернеться в основний стан, випромінивши електромагнітну хвилю – фотон. Випадковий характер переходів приводить до того, що всі атоми речовини випромінюють неодноразомно і незалежно, фази і напрямки руху електромагнітних хвиль не погоджені. Саме так працюють звичайні джерела світла – лампи накаливання, газорозрядні трубки, таким же джерелом світла є й Сонце. Їхнє спонтанне випромінювання некогерентне.

Але атом може також випромінювати фотони не спонтанно, а під дією електромагнітної хвилі, частота якої близька до частоти переходу атома і яку

Житомирська політехніка	МІНІСТЕРСТВО ОСВІТИ І НАУКИ УКРАЇНИ ДЕРЖАВНИЙ УНІВЕРСИТЕТ «ЖИТОМИРСЬКА ПОЛІТЕХНІКА» Система управління якістю відповідає ДСТУ ISO 9001:2015	Ф-23.05- 05.01/184.00.1/М/ОК8- 2021
	Екземпляр № 1	Арк 140 / 44

визначають з формули 5.1:

$$\nu_{21} = \frac{E_2 - E_1}{h}. \quad (5)$$

Така резонансна хвиля як би "розгойдує" атом і "скидає" його з верхнього енергетичного рівня на нижній. Відбувається вимушений перехід, при якому випромінена атомом хвиля має ту ж частоту, фазу і напрямок поширення, що й первинна хвиля. Ці хвилі когерентні, при їхньому додаванні відбувається збільшення інтенсивності сумарного випромінювання, або числа фотонів.

Поняття вимушеного випромінювання було введено, а його особлива властивість – когерентність, теоретично передбачена А. Ейнштейном в 1916 і строго обґрунтована П. Діраком з точки зору квантової механіки в 1927–1930.

Зазвичай в речовині кількість атомів в основному стані набагато більше, ніж атомів збуджених. Тому світлова хвиля, проходячи по речовині, витрачає свою енергію на збудження атомів. Інтенсивність випромінювання визначається по закону Бугера:

$$I_l = I_0 e^{-kl}, \quad (6)$$

де I_0 – вихідна інтенсивність, I_l – інтенсивність випромінювання, яке пройшло відстань l у речовині з коефіцієнтом поглинання k . З рівняння видно, що середовище поглинає світло за експонентним законом.

Речовина, у якій збуджених атомів набагато більше, ніж атомів в основному стані, називається активною. Число атомів на певному рівні E_n називається заселеністю цього рівня, а ситуація, коли $E_2 > E_1$ – інверсною заселеністю. Нехай по активній речовині проходить електромагнітна хвиля, частота якої $\nu = \nu_{21}$. Тоді за рахунок випромінювання при вимушених переходах $E_2 \rightarrow E_1$ (яких значно більше, ніж актів поглинання $E_1 \rightarrow E_2$) буде відбуватися її посилення. А з погляду квантової механіки це означає, що кожен фотон, який пролетів крізь речовину, викликає появу точно такого ж фотона. Разом вони породжують ще два фотони, ці чотири – вісім і так далі – в активній речовині виникає фотонна лавина. Таке явище приводить до експонентного закону наростання інтенсивності випромінювання, що записується аналогічно закону Бугера, але з коефіцієнтом квантового посилення a замість $-k$:

$$I_l = I_0 e^{al}. \quad (7)$$

Житомирська політехніка	МІНІСТЕРСТВО ОСВІТИ І НАУКИ УКРАЇНИ ДЕРЖАВНИЙ УНІВЕРСИТЕТ «ЖИТОМИРСЬКА ПОЛІТЕХНІКА» Система управління якістю відповідає ДСТУ ISO 9001:2015	Ф-23.05- 05.01/184.00.1/М/ОК8- 2021
	Екземпляр № 1	Арк 140 / 45

Однак, на практиці такого стрімкого зростання числа фотонів не відбувається. В реальних речовинах завжди є багато факторів, які викликають втрату енергії електромагнітної хвилі (розсіювання на неоднорідностях середовища, поглинання домішками та ін.). У підсумку, досягти посилення хвилі хоча б у десятки разів можливо тільки за рахунок збільшення довжини її пробігу в активному середовищі до декількох метрів, що здійснити нелегко. Але є інший шлях: помістити активну речовину між двома паралельними дзеркалами (у резонатор). Хвиля, багаторазово відбиваючись у них, пройде достатню для великого посилення відстань, якщо, звичайно, число збуджених атомів буде залишатися великим, тобто збережеться інверсна заселеність.

Інверсну заселеність можна здійснювати і підтримувати за допомогою окремого джерела енергії, що як би "накачує" нею активну речовину. Таким джерелом може бути потужна лампа, електричний розряд, хімічна реакція і т.п. Крім того потрібно, щоб атоми на одному з верхніх енергетичних рівнів залишалися досить довго (у масштабах квантових процесів), щоб їх там нагромадилося близько 50% від загальної кількості атомів речовини. А для цього необхідно мати як мінімум три рівні енергії робочих частинок (атомів або іонів).

Трьохрівнева схема генерації випромінювання працює в такий спосіб. Накачування переводить атоми з нижнього енергетичного рівня E_0 на самий верхній E_3 . Звідти вони спускаються на рівень E_2 , де можуть перебувати досить довго без спонтанного випромінювання фотонів (такий рівень називається метастабільним). І тільки під впливом пройденної електромагнітної хвилі атом повертається на основний рівень E_0 , випускаючи вимушене випромінювання частотою ν , когерентне вихідній хвилі.

Умови створення інверсної заселеності та експериментального виявлення вимушеного випромінювання сформулював німецький фізик Р. Ланденбург в 1928 і незалежно від нього російський фізик В. А. Фабрикант в 1939. Вимушене випромінювання у вигляді коротких радіоімпульсів вперше спостерігали американські фізики Е. Парселл і Р. Паунд в 1950. В 1951 У.А. Фабрикант зі співробітниками подає авторську заявку на "спосіб посилення електромагнітного випромінювання (ультрафіолетових, видимих, інфрачервоних, радіодіапазонів хвиль) шляхом проходження посиленого випромінювання через середовище з інверсною заселеністю". Однак ця заявка була опублікована тільки в 1959, і ніякого впливу на хід робіт зі створення квантових генераторів зробити не змогла. Тому що принципову можливість їхньої побудови почали обговорювати вже на початку 1950-х незалежно один від одного в СРСР Н.Г. Басів з А.М. Прохоровим, і в США Ч. Таунс із

Житомирська політехніка	МІНІСТЕРСТВО ОСВІТИ І НАУКИ УКРАЇНИ ДЕРЖАВНИЙ УНІВЕРСИТЕТ «ЖИТОМИРСЬКА ПОЛІТЕХНІКА» Система управління якістю відповідає ДСТУ ISO 9001:2015	Ф-23.05- 05.01/184.00.1/М/ОК8- 2021
	Екземпляр № 1	Арк 140 / 46

Дж. Вебером. В 1954–1956 був розроблений і сконструйований перший квантовий генератор радіодіапазону ($l = 1,25$ см), в 1960 – лазер на рубіні та газовий лазер, і через два роки – напівпровідниковий лазер.

Типи лазерів

Існують наступні типи лазерів: твердотільні, газові лазери, лазери на парах металів, напівпровідникові лазери та ін. Широке застосування знайшли твердотільні YAG-лазери та газові CO₂-лазери.

YAG-твердотільні лазери працюють на основі алюмоітрієвого граната. Накачування активного елемента здійснюється високовольтними розрядними лампами. Довжина хвилі випромінювання твердотільного лазера – 1 мкм. Режим генерації може бути безперервним або імпульсним, а також існує режим так званого гігантського імпульсу Q-switch.

Накачування здійснюється потужними світловипромінюючими діодами. **Лазер з діодним накачуванням**, незважаючи на високу вартість, має деякі переваги в порівнянні з газорозрядними лампами: в системі немає високих напруг, вищий ресурс і краще управління від електронних систем.

YAG-твердотільні лазери ріжуть неметалічні матеріали значно гірше газових, однак мають переваги при різанні металів – з тієї причини, що хвиля довжиною 1 мкм відбивається гірше, ніж хвиля довжиною 10 мкм.

CO₂-лазери – це газові лазери на основі суміші газів CO₂–He–N₂. Збудження суміші здійснюється різними видами електричного розряду в газах. Довжина хвилі випромінювання CO₂-лазера – 10 мкм. Нині найбільш компактними і ефективними є так звані щілинні лазери з накачуванням високочастотним розрядом. Вони забезпечують так званий суперімпульсний режим випромінювання на відміну від інших CO₂-систем. Це значить, що світловий потік не безперервний, а складається з імпульсів із частотою 10–20 кГц, так що при середній потужності, наприклад, 500 Вт потужність в імпульсі становить 1000–1500 Вт. При різанні це дуже важливо, тому що зменшується ширина різки, поліпшується якість і знижується поріг початку різання.

До *лазерів на парах металів* відносять: гелій-кадмієвий лазер, гелій-ртутний, лазер на парах міді та золота. Джерелом накачування таких лазерів служить електричний розряд і використовуються вони переважно в археології та наукових дослідженнях.

Напівпровідникові лазери найпоширеніші в світі, їх застосовують в голографії, лазерних указках, лазерних принтерах та в зчитувачах компакт-дисків. Джерелом накачування є електричний струм.

Житомирська політехніка	МІНІСТЕРСТВО ОСВІТИ І НАУКИ УКРАЇНИ ДЕРЖАВНИЙ УНІВЕРСИТЕТ «ЖИТОМИРСЬКА ПОЛІТЕХНІКА» Система управління якістю відповідає ДСТУ ISO 9001:2015	Ф-23.05- 05.01/184.00.1/М/ОК8- 2021
	Екземпляр № 1	Арк 140 / 47

Вибір конкретного типу лазера (довжини хвилі, потужності, режиму роботи та інших параметрів) визначається набором виробничих і технологічних завдань, які передбачається вирішувати за допомогою лазерної обробки.

ФІЗИЧНА СУТЬ ПРОЦЕСУ ЛАЗЕРНОЇ ОБРОБКИ

Лазерний промінь фокусується на поверхні виробу в точку дуже малого діаметра (0,02–0,2 мм). Завдяки такому фокусуванню на поверхні матеріалу створюється надзвичайно висока густина потужності лазерного випромінювання. Це приводить до практично миттєвого плавлення і випаровування матеріалу, що знаходиться в зоні впливу лазерного променя. При лазерній обробці розплавлений і випарений матеріал видаляється струменем стисненого газу, а сам лазерний промінь переміщається по поверхні матеріалу. Лазерний факел у зоні обробки містить у собі продукти ерозії в конденсованій фазі та їхні плазменні утворення, що розлітаються від опромінюваної поверхні зі швидкістю до 10 м/с (рис. 17). У випадку лазерного гравірування або маркування видаляється тільки тонкий поверхневий шар матеріалу.



Рис. 17. Фази лазерної обробки

Для процесу лазерної обробки матеріалів можна виділити основні фактори, що визначають продуктивність і якісні показники процесу. Серед них основними є густина потужності та потужність лазерного випромінювання, швидкість різання, тиск і склад робочого газу, розміри і конфігурація сопла для подачі газу, відстань від зрізу сопла до поверхні матеріалу, поглинаюча здатність поверхні матеріалу, склад і властивості оброблюваних матеріалів. Густина потужності, яка підводиться в зону обробки, залежить, від потужності

Житомирська політехніка	МІНІСТЕРСТВО ОСВІТИ І НАУКИ УКРАЇНИ ДЕРЖАВНИЙ УНІВЕРСИТЕТ «ЖИТОМИРСЬКА ПОЛІТЕХНІКА» Система управління якістю відповідає ДСТУ ISO 9001:2015	Ф-23.05- 05.01/184.00.1/М/ОК8- 2021
	Екземпляр № 1	Арк 140 / 48

лазерного випромінювання, його складу, поляризації і умов фокусування (фокусної відстані лінз, величини і напрямку фокусування).

КОНСТРУКЦІЯ ОБЛАДНАННЯ ДЛЯ ЛАЗЕРНОЇ ОБРОБКИ КАМЕНЮ

Комплекс обладнання для лазерного різання включає:

- 1) координатний стіл;
- 2) комп'ютерну систему керування координатним приводом;
- 3) технологічний лазер;
- 4) систему транспортування випромінювання;
- 5) робочу головку;
- 6) пристрої подачі стисненого газу та видалення продуктів горіння (деструкції);
- 7) інші додаткові пристрої та системи: блок вимірювання потужності, юстировочний лазер, датчик положення, контур охолодження та ін.

Координатні столи призначені для переміщення лазерного променя по поверхні матеріалу відповідно до заданого контуру лазерного різання або малюнку лазерного гравірування, а також для встановлення заготовки. У більшості випадків разом із CO₂-лазерами використовуються столи порталного типу, у яких заготовка залишається нерухомою, а різання або гравірування здійснюється шляхом переміщення лазерного променя по поверхні виробу. В установках з YAG-лазерами часто використовується схема, у якій промінь переміщається по одній координаті, а стіл з матеріалом – по іншій.

По способу розміщення лазерної оптики на каретці порталу координатного стола лазерні технологічні комплекси можна розділити на два класи (рис. 18).

До першого класу відносяться верстати, у яких лазер розміщений на каретці порталу і рухається разом з ним. Перевага такого компонування у постійній відстані між лазерною головкою та оброблюваним матеріалом. Недолік – значна маса і габарити лазера викликають відповідні вимоги до несучої здатності порталу, його маси, габаритів, енергоспоживання, обмежують діапазон допустимих швидкостей і т.д.

До другого класу відносяться верстати, у яких лазер розміщений нерухомо, а переміщається оптична система – так звані верстати з "літаючою" оптикою. "Літаюча" оптика має в 2 рази меншу масу і габарити, але внаслідок значних відстаней, які мають обслуговуватися, не може забезпечити постійність положення фокуса і розміру пучка в ньому. Як наслідок – зниження точності і якості поверхні обробки.

Житомирська політехніка	МІНІСТЕРСТВО ОСВІТИ І НАУКИ УКРАЇНИ ДЕРЖАВНИЙ УНІВЕРСИТЕТ «ЖИТОМИРСЬКА ПОЛІТЕХНІКА» Система управління якістю відповідає ДСТУ ISO 9001:2015	Ф-23.05- 05.01/184.00.1/М/ОК8- 2021
	Екземпляр № 1	Арк 140 / 49

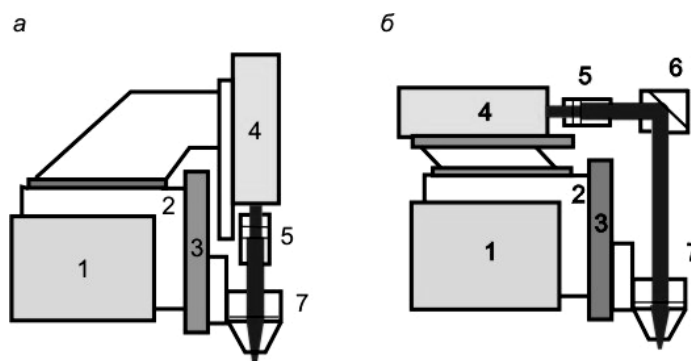


Рис. 18. Схеми розміщення лазерної оптики на каретці порталу координатної системи:

а – рухомий лазер; б – нерухомий лазер ("літаюча" оптика);

1 – несуча конструкція порталу; 2 – каретка; 3 – пристрій вертикального переміщення; 4 – лазер; 5 – оптичний коліматор;

6 – блок повороту випромінювання; 7 – робоча головка.

Система керування координатним приводом призначена для керування переміщенням лазерного променя відносно координатного стола і відслідковування відповідності лазерної обробки кресленню виробу. Апаратні і програмні засоби системи керування включають керуючий комп'ютер і блок керування приводом. Вони дозволяють адаптувати систему для використання з різними конструкціями координатного привода і верстатами лазерного маркування.

Вихідні дані (креслення) для лазерного різання та гравірування представляються в електронному вигляді у форматах DXF, DWG (AutoCAD) або CDR (CorelDRAW).

В якості технологічного лазера в основному використовують CO₂-лазер або твердотільний лазер Nd:YAG.

Система транспортування випромінювання (поворотна і фокуруюча оптика) призначена для транспортування лазерного випромінювання від технологічного лазера до поверхні матеріалу та створення заданого розподілу густини потужності випромінювання на поверхні матеріалу. Оптична система лазерної технологічної установки включає 3–5 поворотних дзеркала, фокуруючий об'єктив і оптичний затвор. Додатково в неї можуть входити трасувальний червоний лазер (юстировочний лазер), блок вимірювання потужності випромінювання, телескопічний розширник пучка (оптичний коліматор), фазообертач та інші пристрої.

Юстировочний лазер – це пристрій для випромінювання лазера видимого

Житомирська політехніка	МІНІСТЕРСТВО ОСВІТИ І НАУКИ УКРАЇНИ ДЕРЖАВНИЙ УНІВЕРСИТЕТ «ЖИТОМИРСЬКА ПОЛІТЕХНІКА» Система управління якістю відповідає ДСТУ ISO 9001:2015	Ф-23.05- 05.01/184.00.1/М/ОК8- 2021
	Екземпляр № 1	Арк 140 / 50

діапазону в траєкторію пучка. Він використовується при необхідності підсвічування траєкторії і точки фокусування лазерного пучка.

Блок вимірювання потужності – це пристрій, який забезпечує контроль потужності випромінювання в тому випадку, коли в лазер не вбудований точний контроль потужності чи технологічний процес потребує високоточного контролю потужності.

Оптичний коліматор – пристрій для розширення лазерного пучка в діаметрі (з 3–6 мм до 10–15 мм) і його передачі до ріжучої головки. Таке розширення дозволяє передавати лазерний пучок на значні відстані. Коліматор використовується майже завжди, і особливо тоді, коли оптична відстань від лазера до ріжучої головки велика.

Блок повороту випромінювання – являє собою поворотне дзеркало на юстировочному пристрої та використовується при побудові оптичної системи передачі випромінювання в тому випадку, коли лазер не стоїть на рухомій каретці, а закріплений на порталі (рис. 18, б).

Датчик положення – використовується для точного вимірювання відстані від робочої головки до поверхні матеріалу з метою автоматичної її підтримки.

Робоча головка – це пристрій, який безпосередньо здійснює різання чи обробку матеріалу (рис. 18). Вона складається із фокусувальної оптики і сопла для подачі в область фокуса газу під тиском. Лазерна установка може оснащуватись декількома робочими головками з різною фокусною відстанню для різних матеріалів різної товщини.

Система подачі стисненого газу служить для забезпечення процесу лазерної обробки (тиск подачі до 4 атм). Система вентиляції призначена для збору і видалення газоподібних і аерозольних продуктів розпаду, які утворюються при лазерному впливі на матеріал.

Система охолодження, як правило, водяна двоконтурна. Перший внутрішній контур заповнюється дистильованою водою, яка, в свою чергу, охолоджується або проточною водою другого зовнішнього контуру, або фреоновою холодильною установкою.

Залежно від призначення та умов експлуатації лазерний технологічний комплекс може додатково комплектуватися системами автоматичного



Рис. 18. Робоча головка

Житомирська політехніка	МІНІСТЕРСТВО ОСВІТИ І НАУКИ УКРАЇНИ ДЕРЖАВНИЙ УНІВЕРСИТЕТ «ЖИТОМИРСЬКА ПОЛІТЕХНІКА» Система управління якістю відповідає ДСТУ ISO 9001:2015	Ф-23.05- 05.01/184.00.1/М/ОК8- 2021
	Екземпляр № 1	Арк 140 / 51

спостереження за поверхнею матеріалу, пристроєм захисту від наїздів на перешкоду, висувною платформою для розміщення заготовок, іншими пристроями, що забезпечують найбільш ефективно використання лазерного устаткування.

ОГЛЯД ОБЛАДНАННЯ ДЛЯ ЛАЗЕРНОЇ ОБРОБКИ

Новітні системи лазерної обробки представлені на світовому ринку такими виробниками як "Bystronic" (Швейцарія), "Trumpf" (Німеччина), "Mazak" (Японія), "Prima Industrie" (Італія), ЗАТ "Лазерные комплексы" (Росія, м. Шатура), ЗАТ "НИИ лазерных технологий" (м. Харків), ТОВ "ЛАЭТ" (м. Одеса). Оскільки ці системи дуже подібні та мають багато спільних властивостей і характеристик, можна сформулювати загальні тенденції в розвитку технології лазерної обробки і основні ознаки сучасного лазерного устаткування.

Основною тенденцією розвитку лазерних верстатів являється їх автоматизація, збільшення потужності лазерів і товщини оброблюваного матеріалу, підвищення швидкості та точності обробки.

"LASERTEC 40" – це верстат німецької компанії "DMG" для лазерного гравірування та тривимірної лазерної обробки високої точності, технічна характеристика якого приведена в *табл. 7*. Насамперед, верстат призначений для карбування, художнього тиснення, для виготовлення прикрас, інструментів для карбування медалей, монет, для філігранної обробки двох- і тривимірних профільних деталей. Програма верстата автоматично генерується з 3D-CAD даних. Вона дозволяє обробляти різні матеріали: рідкі метали, загартовану сталь, графіт, кераміку, твродсплавний матеріал, а також високоміцні матеріали – кубічний нітрид бора і полікристалічний алмаз.

Даний верстат має наступні особливості:

- керування променем через прецизійний сканер з високою динамічністю відбиття, вимірювальних щупів для позиціонування по Z-напрямку, для регулювання по глибині;
- можлива одночасна обробка декількох деталей без втручання оператора;
- поле сканування з діапазоном обробки 60×60 мм; при скануванні великих заготовок відбувається автоматичний зсув з безшовним переходом;
- швидка передача 3D-даних прямо на верстат;
- інтелектуальна, зручна в обслуговуванні система програмування LaserSoft 3D в операційній системі Windows. Нові можливості програмного забезпечення: тривимірна програма для визначення

Житомирська політехніка	МІНІСТЕРСТВО ОСВІТИ І НАУКИ УКРАЇНИ ДЕРЖАВНИЙ УНІВЕРСИТЕТ «ЖИТОМИРСЬКА ПОЛІТЕХНІКА» Система управління якістю відповідає ДСТУ ISO 9001:2015	Ф-23.05- 05.01/184.00.1/М/ОК8- 2021
	Екземпляр № 1	Арк 140 / 52

величини видалення матеріалу (автоматично визначає величину зняття матеріалу лазером при комбінованій фрезерно-лазерній обробці), тривимірна лазерна обробка по контуру (паралельне вигладжування за допомогою лазерного променя).

Таблиця 7

**Технічна характеристика
лазерного верстата "LASERTEC 40"**

Вісь X–Y–Z, мм	400 / 300 / 500
Максимальна маса заготовки, кг	10
Швидкість подачі X–Y–Z, м/хв.	20 / 20 / 20
Тип лазера	Q-Switch-YAG
Потужність лазера, Вт	100
Діаметр лазера, мм	0,04 – 0,1
Зона обробки лазером, мм	60 × 60
Система управління	LaserSoft 3D

Лазерний верстат "LASERTEC 80 Power Drill" призначений для виробництва профільних отворів в різних матеріалах та виробках, верстат "LASERTEC 80 Fine Cutting" – для обробки надтвердих матеріалів, таких як полікристалічний алмаз та кубічний нітрид бора. Продуктивність останнього при різанні полікристалічного алмазу в 10 разів швидша, ніж при використанні традиційних електроерозійних верстатів.

Для мікромаркування ювелірних каменів застосовують лазерну систему "CRYSTALAS CVL-MM" (рис. 19, табл. 8). Використання потужного компактного лазерного підсилювача на парах міді дозволяє за допомогою програмованої електро-оптичної матриці формувати на поверхні практично будь-яких матеріалів зображення і написи мініатюрних розмірів від 1 до 300 мкм. Ці невидимі неозброєним оком зображення можна спостерігати лише в сильний мікроскоп (рис. 20).

Лазерні установки "CRYSTALAS CVL-MM" і "CRYSTALAS-LF" (рис. 21), виготовляє російська компанія "Mechatron".

Житомирська політехніка	МІНІСТЕРСТВО ОСВІТИ І НАУКИ УКРАЇНИ ДЕРЖАВНИЙ УНІВЕРСИТЕТ «ЖИТОМИРСЬКА ПОЛІТЕХНІКА» Система управління якістю відповідає ДСТУ ISO 9001:2015	Ф-23.05- 05.01/184.00.1/М/ОК8- 2021
	Екземпляр № 1	Арк 140 / 53



Рис. 19. Лазерна система "CRYSTALAS CVL-MM"

Таблиця 8

Технічна характеристика системи "CRYSTALAS CVL-MM"

Розмір зображення, мкм	1–300
Мінімальна ширина лінії, мкм	1
Глибина обробки, мкм	до 0,4
Збільшення системи візуального контролю	1000-крат
Тип лазера	на парах міді
Охолодження	повітряне
Розміри, мм	1100 × 400 × 600
Маса, кг	50

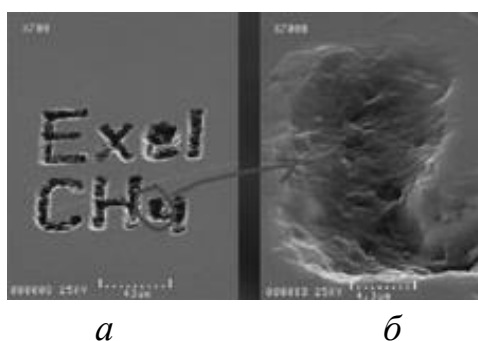


Рис. 20. Результат лазерного мікрмаркування рубіну:
а – зображення при збільшенні в 700 разів;
б – зображення при збільшенні в 7000 разів.

Житомирська політехніка	МІНІСТЕРСТВО ОСВІТИ І НАУКИ УКРАЇНИ ДЕРЖАВНИЙ УНІВЕРСИТЕТ «ЖИТОМИРСЬКА ПОЛІТЕХНІКА» Система управління якістю відповідає ДСТУ ISO 9001:2015	Ф-23.05- 05.01/184.00.1/М/ОК8- 2021
	Екземпляр № 1	Арк 140 / 54

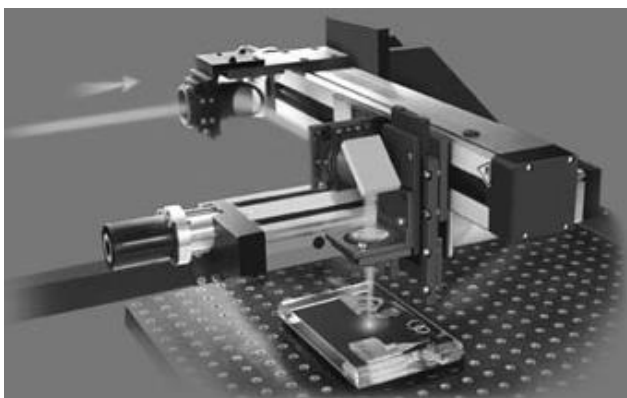


Рис. 21. Лазерна установка "CRYSTALAS–LF" для формування фотографій і рисунків в прозорих матеріалах

НАПРЯМКИ ВИКОРИСТАННЯ ТА ПРОДУКЦІЯ ПІСЛЯ ЛАЗЕРНОЇ ОБРОБКИ

Основною галуззю, де найбільш широко використовується лазерна обробка є ювелірна промисловість. У ювелірній галузі знаходять широке застосування такі технології, як лазерне маркування і гравірування, лазерне свердління, зварювання та обробка алмазів.

Лазерне маркування і гравірування – це технологія, яка дозволяє наносити зображення неконтактним методом практично на будь-які матеріали, в тому числі і на камінь. Вона заснована на видаленні поверхневих шарів матеріалу або зміні їхнього кольору і структури під дією лазерного випромінювання. У місці впливу лазерного пучка розвиваються високі температури, при яких випаровується тонкий шар матеріалу, що приводить до утворення рельєфу на поверхні виробу. Завдяки високій точності лазерного маркування (товщина лінії 50–100 мкм) можна наносити досить складні зображення з високим ступенем захисту від підробок. Такі зображення імпортуються зі стандартних редакторів векторної графіки та за допомогою ПК і лазерної установки наносяться на виріб.

Одним з напрямків використання лазера є обробка скла та кварцу, а саме виконання об'ємних зображень в матеріалі (рис. 22). Воно ґрунтується на фокусуванні випромінювання не на поверхні матеріалу, як у випадку різання чи маркування, а в середині нього. Під впливом короткого імпульсу випромінювання в точці фокусування відбувається мікробух, що змінює однорідність матеріалу. Таким чином, формується один з пікселів, які складають зображення.

Житомирська політехніка	МІНІСТЕРСТВО ОСВІТИ І НАУКИ УКРАЇНИ ДЕРЖАВНИЙ УНІВЕРСИТЕТ «ЖИТОМИРСЬКА ПОЛІТЕХНІКА» Система управління якістю відповідає ДСТУ ISO 9001:2015	Ф-23.05- 05.01/184.00.1/М/ОК8- 2021
	Екземпляр № 1	Арк 140 / 55



Рис. 22. Лазерне гравірування на склі

Лазерне зварювання. Висока густина енергії в малій локальній області дозволяє здійснювати зварювання на відстані 0,5–1 мм від каменів або тонких зварних з'єднань у виробі. Використання лазерного зварювання включає: можливість ремонту точкових пор у зливках із благородних металів, можливість зварювання виробів, виготовлених за технологією лиття з каменями, можливість зварювання платини, золота, срібла.

Результуючий зварний шов значно міцніший, чим традиційне місце спаювання. Стики, зварені лазером на 260 % міцніші, чим аналогічні стики, спаяні пальником; на 43 % міцніші, чим зварювання мікроплазмою. Їхня міцність становить 95 % від міцності цільного металу.

Лазерне свердління. Сучасна лазерна технологія дозволяє пробивати отвори в різноманітних типах каменів з високою швидкістю і якістю. Використання лазерних технологій дозволяє легко переходити з однієї форми отвору на іншу. Так виконують отвори в алмазах при виготовленні фільтр для волочіння проволочки (наприклад, вольфрамової) та отвори в корунді для виготовлення технічних деталей (наприклад, опори для осей шестерней в годинниках).

Точність обробки отвору діаметром 0,03–0,08 мм у заготовках технічних каменів товщиною 0,5–0,8 мм становить $\pm 0,005$ мм. Час обробки заготовки 0,1–1 с.

Обробка алмазів. Розвиток лазерних технологій і поява високоточних лазерних випромінювачів відкрили можливості застосування лазерних установок в обробці алмазів. В ювелірній промисловості при огранюванні алмазів у діаманти, такі операції як розмітка кристалів, їхнє розпилювання і обдирка можуть здійснюватися за допомогою твердотілого лазера малої потужності. Для вирішення цього завдання застосовуються спеціальні п'ятикоординатні верстати і програмне забезпечення, яке дозволяє одержувати

Житомирська політехніка	МІНІСТЕРСТВО ОСВІТИ І НАУКИ УКРАЇНИ ДЕРЖАВНИЙ УНІВЕРСИТЕТ «ЖИТОМИРСЬКА ПОЛІТЕХНІКА» Система управління якістю відповідає ДСТУ ISO 9001:2015	Ф-23.05- 05.01/184.00.1/М/ОК8- 2021
	Екземпляр № 1	Арк 140 / 56

діаманти максимального розміру з вихідного природного кристала.

Технологія **лазерного таврування** дозволяє наносити на алмаз клеймо довжиною від 50 мкм та використовується для захисту продукції від підробок (введення власного логотипа і серійного номера на діаманти).

Велика кількість ювелірних компаній використовує лазерне таврування не просто як додатковий захист (сертифікаційний номер), але і як деякий творчий елемент прикраси: логотип компанії й індивідуальних написів на прохання замовників виробів. В якості прикладу можна навести компанію "De Beers", яка наносить на бічну сторону діамантів свій логотип "2000, De Beers" із серійним номером та зіркою, ім'я якої носить діамант, наприклад "Antares".

Також лазер в каменеобробній галузі можуть використовувати в якості вказівника лінії розпилювання на фрезерно-окантовувальних верстатах (рис. 23), вказівника позицій при свердлінні отворів, проектуванні контурів при укладці плит та створення лазерного шаблону при профільній і контурній обробці каменю.



Рис. 23. Розпилювання мрамору фрезерно-окантовувальним верстатом

ПЕРЕВАГИ І НЕДОЛІКИ ЛАЗЕРНОЇ ОБРОБКИ

Переваги:

- 1) висока концентрація направленої енергії та її локальність, що дозволяє обробляти тільки локальну ділянку матеріалу без нагрівання іншого об'єму та порушення його структури;
- 2) висока технологічність лазерного променя, тобто можливість регулювання параметрів обробки в широкому інтервалі режимів;

Житомирська політехніка	МІНІСТЕРСТВО ОСВІТИ І НАУКИ УКРАЇНИ ДЕРЖАВНИЙ УНІВЕРСИТЕТ «ЖИТОМИРСЬКА ПОЛІТЕХНІКА» Система управління якістю відповідає ДСТУ ISO 9001:2015	Ф-23.05- 05.01/184.00.1/М/ОК8- 2021
	Екземпляр № 1	Арк 140 / 57

- 3) висока автоматизація процесу;
- 4) виключення механічного впливу на оброблюваний матеріал;
- 5) відсутність шкідливих відходів та ін.

Недоліки:

- 1) висока енергоємність процесу;
- 2) можливість різання кам'яних заготовок товщиною не більше 5 мм;
- 3) негативний вплив високої температури на фізико-механічні властивості каменю при неоптимальних режимах обробки;
- 4) висока вартість лазерного обладнання (лазерна установка коштує близько 400 тис.євро).

ТЕМА 6. ГІДРОАБРАЗИВНА ТА ГІДРОСТРУМІННА ОБРОБКА КАМЕНЮ КЛАСИФІКАЦІЯ СТРУМЕНІВ ВОДИ

В якості робочої енергії при гідроабразивній обробці матеріалів виступає струмінь рідини з абразивом, який формується в насадках під високим тиском. Можливість використання струменя рідини під високим тиском як ріжучий інструмент для обробки різних матеріалів уперше була описана в СРСР в 1957 році. Але запатентований такий спосіб обробки матеріалів був тільки через чотири роки в США.

Струмінь рідини являє собою рухомий потік, який утворюється при витіканні з насадки в навколишнє середовище. По гідродинамічним показникам струмені рідини діляться на стаціонарні і нестаціонарні. Стаціонарні або безперервні струмені характеризуються постійними в часі гідродинамічними характеристиками для кожного перерізу. Нестаціонарні струмені можуть бути безперервними і переривчастими. До нестаціонарних безперервних відносяться пульсуючі струмені з гідродинамічними характеристиками, що змінюються періодично по певному закону та мають ті ж вихідні параметри, що й стаціонарні струмені. Нестаціонарними переривчастими є струмені, що складаються з послідовних окремих струменів, поздовжній і поперечний розмір ефективною частини яких одного порядку. Такими струменями є імпульсні.

Найбільш розповсюдженими є стаціонарні струмені, до яких відносяться гідромоніторні та тонкі струмені. Витікаючи з насадки, ці струмені, потрапляють в повітря і піддаються розпаду; по мірі віддалення від насадки зменшуються їх густина, динамічний тиск і сумарний тиск на перешкоду. На процес розпаду впливають такі фактори, як сила ваги, сили поверхневого натягу, в'язкість рідини. Інтенсивність процесу розпаду струменя залежить

Житомирська політехніка	МІНІСТЕРСТВО ОСВІТИ І НАУКИ УКРАЇНИ ДЕРЖАВНИЙ УНІВЕРСИТЕТ «ЖИТОМИРСЬКА ПОЛІТЕХНІКА» Система управління якістю відповідає ДСТУ ISO 9001:2015	Ф-23.05- 05.01/184.00.1/М/ОК8- 2021
	Екземпляр № 1	Арк 140 / 58

також від величини початкового тиску струменя, діаметра насадки, умов формування струменя.

По такій класифікаційній ознаці, як початковий тиск, струмені діляться на струмені низького і високого тиску. При цьому до струменів низького тиску умовно відносяться струмені тиском менше 5 МПа зі швидкістю вильоту з насадки менше 100 м/с. До струменів високого тиску відносяться стаціонарні безперервні тонкі струмені, які мають швидкість витікання з насадки рівну звуковій (більше 300–1200 м/с). Струмені високого тиску застосовуються для руйнування (різання) гірських порід. Для тонких струменів характерним є те, що при невеликій витраті рідини вони мають досить високу потужність, яка при впливі на породу зосереджена на невеликій контактній площі, у результаті чого руйнуюча здатність їх досить висока. Руйнуючим впливом цих струменів є різання каменю.

До струменів високого тиску відносять й такі нестационарні струмені, як пульсуючі та імпульсні. Але ці струмені відмінні від тонких по гідродинамічних факторах, механізму і технології руйнування.

Робочою рідиною тонких струменів є, як правило, вода, але також можуть використовуватись багатокомпонентні робочі рідини. Дослідженнями встановлено, що поліпшенню ефективності різання сприяє розчинення в робочій рідині певних речовин, що істотно підвищують її в'язкість. В результаті цього значно знижується опір тертю в каналах і насадці, підвищується компактність струменя. Із застосуванням такого полімеру, як поліакриламід, динамічні характеристики тонких струменів та їхня руйнуюча здатність значно поліпшуються. Також проводились випробування добавок у водному середовищі таких матеріалів, як оксид поліетилену, сульфонатні поліакриламіди та ін.

Тонкі струмені високого тиску можуть бути двофазними. Одним із прикладів таких струменів є кавітаційні струмені, що представляють собою потік рідини високого тиску і парогазових бульбашок цієї рідини. Кавітаційні бульбашки з'являються при утворенні в струмені зон низького тиску, вони переносяться потоком у зони більш високих тисків – де вони вибухають. Вибухи бульбашок поблизу поверхні, на думку фахівців, можуть підвищити ефективність руйнування струменями деяких матеріалів. Були проведені експерименти по встановленню способу одержання кавітаційних бульбашок і з'ясуванню ефекту їх застосування. Кавітаційні бульбашки отримують за допомогою насадок спеціальної форми, які мають прикріпленні по осі струменя циліндричні стержні, та лопастей, які закручують потік. Застосування таких струменів доцільне у водному середовищі.

Житомирська політехніка	МІНІСТЕРСТВО ОСВІТИ І НАУКИ УКРАЇНИ ДЕРЖАВНИЙ УНІВЕРСИТЕТ «ЖИТОМИРСЬКА ПОЛІТЕХНІКА» Система управління якістю відповідає ДСТУ ISO 9001:2015	Ф-23.05- 05.01/184.00.1/М/ОК8- 2021
	Екземпляр № 1	Арк 140 / 59

До двофазних тонких струменів відносяться також струмені із включенням абразивного матеріалу. Відомі тонкі струмені з додаванням кварцового піску, дрібних часток льоду, часток металу, що підвищує руйнуючу здатність струменя. В наш час ведуться дослідження із застосування багатокомпонентних (полімерні розчини) і багатофазних (кавітаційних та з включенням абразивних матеріалів) тонких струменів.

Структура струменя води

Структура струменя води, який витікає під певним тиском з великою швидкістю в повітряне середовище, не є постійною по його довжині та зазнає значні зміни, перетворюючись у сукупність розрізнених рідких утворень, які супроводжуються супутними струменями навколишнього повітря. Структура тонкого струменя високого тиску на окремих його ділянках добре вивчена дослідженнями із застосуванням високошвидкісної фотографії.

Відразу ж після вильоту з насадки і на деякій відстані від неї в центральному ядрі струменя поздовжня швидкість має постійне значення. Ця ділянка струменя одержала назву початкової; у її межах осьові динамічні тиски струменя залишаються незмінними і рівними вихідному тиску. Структура струменя в цілому пов'язана з характером руху на початковій ділянці, яка при дослідженнях виявлялася істотно різною для двох областей руху – менше 10 МПа і більше 10 МПа. Для тисків більше 10 МПа відзначалося різке розширення струменя на початковій ділянці. При зменшенні діаметра насадки до $d_0 = 1,1$ мм розширення на початку струменя при підвищенні тиску було майже непомітним.

За межами початкової ділянки струменя осьові динамічні тиски постійно зменшуються. Це відбувається в результаті постійного розширення струменя і його розпаду, який спочатку захоплює його периферійну частину, де відбувається контакт водного потоку з навколишнім повітрям.

На деякій відстані від насадки витікаючий струмінь розпадається на порівняно великі блоки розміром, рівним початковому діаметру струменя і трохи більше. На ділянці, що безпосередньо передує розпаду, струмінь набуває звивистої форми. Ділянка струменя на такій відстані від насадки, на якій ще немає розриву потоку рідини, називають основною, а в деяких випадках – робочою.

Відділенням від струменя дрібних у порівнянні з початковим діаметром струменя рідких утворень і виникненням значної кількості дрібних крапель у результаті розпилення великих блоків характеризується остання ділянка

Житомирська політехніка	МІНІСТЕРСТВО ОСВІТИ І НАУКИ УКРАЇНИ ДЕРЖАВНИЙ УНІВЕРСИТЕТ «ЖИТОМИРСЬКА ПОЛІТЕХНІКА» Система управління якістю відповідає ДСТУ ISO 9001:2015	Ф-23.05- 05.01/184.00.1/М/ОК8- 2021
	Екземпляр № 1	Арк 140 / 60

струменя, названа неефективною (неробочою). Значне розширення на початковій ділянці є особливістю струменів високого тиску, що спостерігається при тиску вище 10 МПа в струменях відносно великого діаметра.

Розглядаючи струмінь води з позицій його працездатності на окремих його ділянках, можна зробити наступні висновки. Струмінь з початковим тиском до 2 МПа з насадками діаметром 50–170 мм, що застосовується на відкритих розробках, використовується на всіх трьох його ділянках, включаючи й "неефективну" ділянку, особливо при розмиві сипучих ґрунтів. Струмінь з початковим тиском 3–15 МПа з насадками діаметром 15–45 мм, що застосовується при підземному видобутку вугілля, використовується на двох його ділянках – на основній (робочій) і початковій. Тонкі струмені тиском 20–400 МПа і вище з насадками діаметром до 3 мм, що застосовуються для різання гірських порід і різних інших матеріалів, використовуються в основному на початковій ділянці.

Ця ділянка характерна тим, що осьовий тиск води по всій її довжині залишається постійним, енергія струменя передається при руйнуванні матеріалу на мінімальну контактну поверхню. Поліпшення початкової ділянки полягає в збільшенні її довжини, що залежить від вихідних параметрів струменя та умов його формування.

Гідродинамічні параметри струменів води

Основними гідродинамічними параметрами струменя води є:

- осьовий динамічний тиск;
- середній динамічний тиск струменя по його довжині;
- сила впливу струменя на перешкоду;
- середній питомий динамічний тиск.

До основних параметрів, що характеризують струмінь, відносяться довжина початкової ділянки і конусність струменя, від величини яких залежить характер зміни гідродинамічних величин.

Осьовий динамічний тиск характеризує струмінь у кожному перерізі по його довжині. На початковій ділянці динамічний тиск залишається постійним, а з віддаленням від насадки він зменшується. Ця зміна характеризується наступною залежністю:

$$P_m = fP_0, \text{ МПа}, \quad (8)$$

Житомирська політехніка	МІНІСТЕРСТВО ОСВІТИ І НАУКИ УКРАЇНИ ДЕРЖАВНИЙ УНІВЕРСИТЕТ «ЖИТОМИРСЬКА ПОЛІТЕХНІКА» Система управління якістю відповідає ДСТУ ISO 9001:2015	Ф-23.05- 05.01/184.00.1/М/ОК8- 2021
	Екземпляр № 1	Арк 140 / 61

де P_m – осьовий динамічний тиск на відстані L від насадки, МПа;

f – коефіцієнт зменшення початкового тиску P_0 (за межами початкової ділянки струменя). Зі збільшенням коефіцієнту f зменшується конусність струменя, а компактність струменя і його працездатність збільшується.

З іншого боку, на основі експериментальних даних, для тонких струменів отримано рівняння такого вигляду:

$$P_m = P_0 \cdot \left(\frac{L_n}{L}\right)^k, \text{ МПа}, \quad (9)$$

де L_n – довжина початкової ділянки струменя, мм;

k – коефіцієнт, що характеризує інтенсивність процесу розпаду струменя і зменшення його осьового тиску із збільшенням відстані від насадки.

В межах початкової ділянки струменя показник степеня k рівний нулю, оскільки осьовий динамічний тиск на цій ділянці залишається незмінним. За межами початкової ділянки значення показника степеня в рівнянні (9) визначається із виразу:

$$k = 0,27 + 0,0075 \cdot \left(\frac{L}{L_n}\right)^2. \quad (10)$$

В результаті вивчення розподілу динамічного тиску струменя по його перерізам на різних відстанях від насадки отримано рівняння для визначення *середнього динамічного тиску по його довжині*:

$$P_{cp} = A \cdot \left(\frac{d_0}{L}\right)^k, \text{ МПа}, \quad (11)$$

де $A = 1,14$; $k = 0,105$ – в межах початкової ділянки;

$A = 1$; $k = 0,105 + 7,4 \cdot 10^{-7} (L/d_0)^2$ – за межами початкової ділянки.

Середній питомий динамічний тиск струменя на різних відстанях від насадки можна визначити за формулою:

$$\bar{P}_{cp} = \frac{P}{\omega_0}, \text{ МПа}, \quad (12)$$

де P – сила впливу струменя на перешкоду, кН;

ω_0 – площа перерізу струменя на контакті з пороною, яка руйнується, або площа поперечного перерізу струменя на відстані L від насадки, м².

Житомирська політехніка	МІНІСТЕРСТВО ОСВІТИ І НАУКИ УКРАЇНИ ДЕРЖАВНИЙ УНІВЕРСИТЕТ «ЖИТОМИРСЬКА ПОЛІТЕХНІКА» Система управління якістю відповідає ДСТУ ISO 9001:2015	Ф-23.05- 05.01/184.00.1/М/ОК8- 2021
	Екземпляр № 1	Арк 140 / 62

Якщо поверхня контакту із струменем знаходиться в межах початкової ділянки, то середній питомий динамічний тиск можна приймати рівним вихідному тиску струменя.

Сила впливу струменя на перешкоду на відстані від насадки $L = (150 \div 700)d_0$ визначається за рівнянням:

$$P = P_{\max} (1,046 - 0,0003 \cdot \frac{L}{d_0}); \quad P_{\max} = \frac{P_0 \pi d_0^2}{2}, \quad (13)$$

де P_{\max} – максимальна сила впливу струменя на перешкоду, кН.

Площа перерізу струменя ω_0 на відстані L від насадки визначається за значенням діаметра струменя із рівняння:

$$d_{\text{cmp}} = d_0 [0,03 d_0 \left(\frac{L}{d_0} \right)^{0,65} - 1], \text{ м}, \quad (14)$$

ФІЗИЧНА СУТЬ ПРОЦЕСУ ГІДРОСТРУМИННОЇ ОБРОБКИ

Інструментом гідроструминного різання матеріалів є певним чином сформований струмінь рідини, що виходить зі спеціального сопла діаметром 0,25–1,5 мм із надвисокою швидкістю (більше 1000 м/с) і забезпечує робочий тиск на заготовку до 400 МПа і більше. Оскільки відстань від зрізу сопла до поверхні матеріалу становить кілька міліметрів, тиск струменя перевищує межу міцності матеріалу – за рахунок цього й здійснюється різання.

Розглянемо власне процес гідроабразивного різання, який складається з чотирьох таких фаз (рис. 24):

Фаза №1. Утворення вигнутої фронтальної поверхні різання. Сфокусований гідроабразивний струмінь прорізає в заготовці вузьку щілину – струмінь поступово вводиться в заготовку і з постійною швидкістю різання рухається по заготовці. У напрямку, протилежному напрямку різання, поступово утворюється вигнута фронтальна поверхня різання.

Фаза №2. Початок утворення сходинки (обриву). Кут між неспотвореним струменем і поверхнею різання поступово збільшується. В результаті чого гідроабразивний струмінь все більше і більше відхиляється в напрямку, протилежному напрямку різання. Внаслідок своєї інертності тверді частинки більше не здатні переміщатися разом з несучим струменем. В такий спосіб відбувається поділ струменя і забезпечується локалізація процесу знімання.

Фаза №3. Завершення утворення сходинки (обриву), зміщення її вниз.

Житомирська політехніка	МІНІСТЕРСТВО ОСВІТИ І НАУКИ УКРАЇНИ ДЕРЖАВНИЙ УНІВЕРСИТЕТ «ЖИТОМИРСЬКА ПОЛІТЕХНІКА» Система управління якістю відповідає ДСТУ ISO 9001:2015	Ф-23.05- 05.01/184.00.1/М/ОК8- 2021
	Екземпляр № 1	Арк 140 / 63

Знімання шару матеріалу відбувається лише на невеликому відрізку фронтальної поверхні різання, при цьому на поверхні різання утворюється сходинка. Кут відхилення на поверхні сходинки поступово збільшується, під нею відділяється все менше і менше матеріалу.

Фаза №4. Відновлення вихідного стану. Сходинка досить швидко "вдавлюється" у заготовку доти, поки частинки абразиву більше не зможуть робити знімання матеріалу. По мірі зсуву сходинки вниз знову утворюється рівна фронтальна поверхня різання. Початковий стан різання знову відновлюється. Описаний вище процес має циклічний характер.

В процесі різання гідроабразивним струменем вода виконує лише функцію носія. Різання обумовлене зніманням (сколюванням) певної кількості шарів матеріалу, яке спричинене ударами твердих частинок абразиву (рис. 25).

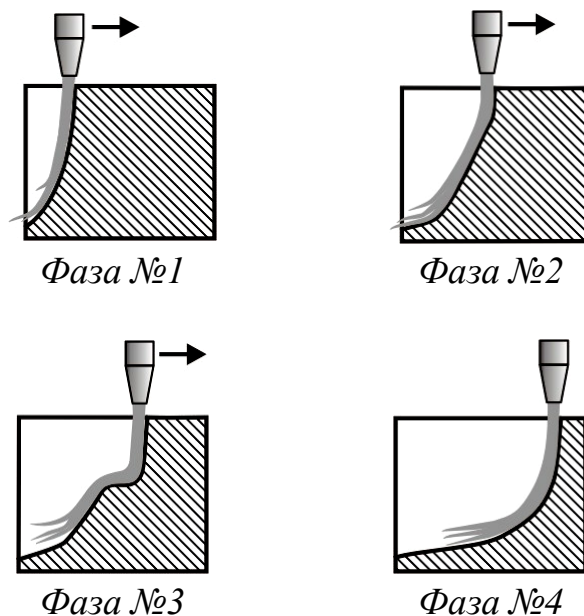


Рис. 24. Фази процесу гідроабразивного різання

Житомирська політехніка	МІНІСТЕРСТВО ОСВІТИ І НАУКИ УКРАЇНИ ДЕРЖАВНИЙ УНІВЕРСИТЕТ «ЖИТОМИРСЬКА ПОЛІТЕХНІКА» Система управління якістю відповідає ДСТУ ISO 9001:2015	Ф-23.05- 05.01/184.00.1/М/ОК8- 2021
	Екземпляр № 1	Арк 140 / 64

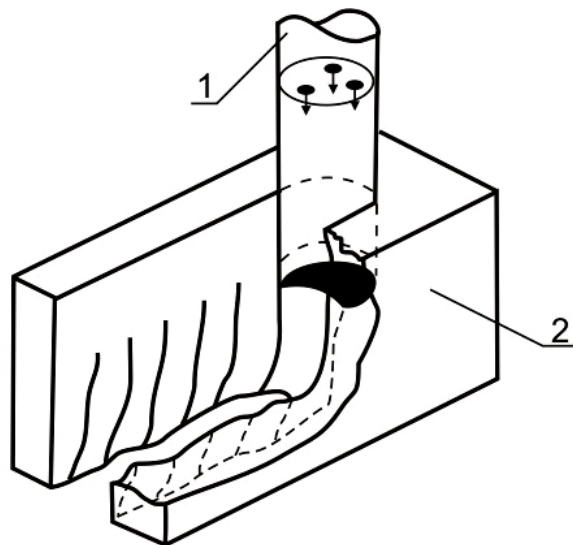


Рис. 25. Процес різання в трьохвимірному вигляді:
1 – струмінь гідроабразиву; 2 – заготовка

ТЕХНОЛОГІЯ ГІДРОАБРАЗИВНОЇ ОБРОБКИ

Способи гідроабразивного різання

Існують два способи гідроструминного різання матеріалів:

- гідрорізання (різання тільки водою);
- гідроабразивне різання (ГАР) (різання водою з абразивом).

Наявність абразиву в струмені збільшує його технологічні можливості – рідинно-абразивною суспензією можна різати тверді і важкооброблювані матеріали значної товщини.

Основою принципу гідроабразивного різання є спосіб руйнування матеріалів за допомогою рідинно-абразивного струменя високого тиску (рис. 26). Вода стискується першим основним компонентом системи, насосом-мультиплікатором, до тиску більше 4000 атм і проходить через водяне сопло, яке створює струмінь діаметром близько 0,5 мм, який попадає в змішувальну камеру. У змішувальній камері струмінь води змішується з абразивом, який має розмір часток до 0,4 мм, і далі проходить через друге, твердосплавне сопло із внутрішнім діаметром 1 мм. Із цього сопла струмінь води з абразивом виходить зі швидкістю близько 1200 м/с і направляється на поверхню оброблюваного матеріалу. Після різання цього матеріалу залишкова енергія струменя гаситься спеціальною водяною пасткою. При гідроабразивному різанні враховується кут атаки – кут між напрямком струменя і оброблюваною поверхнею. Максимальна ріжуча здатність і продуктивність процесу досягаються при куті атаки 90°.

Житомирська політехніка	МІНІСТЕРСТВО ОСВІТИ І НАУКИ УКРАЇНИ ДЕРЖАВНИЙ УНІВЕРСИТЕТ «ЖИТОМИРСЬКА ПОЛІТЕХНІКА» Система управління якістю відповідає ДСТУ ISO 9001:2015	Ф-23.05- 05.01/184.00.1/М/ОК8- 2021
	Екземпляр № 1	Арк 140 / 65



Рис. 26. Процес гідроабразивного різання каменю

Матеріал для різання, як правило, розміщується на координатному столі. Координатний стіл є другою складовою частиною установки гідроабразивного різання та дозволяє переміщувати ріжучу головку з високою точністю в трьох координатах. Над столом у напрямку осі X рухається портал, на якому у свою чергу встановлений мініпортал, що рухається в напрямку осі Y. На цьому мініпорталі встановлена робоча головка з ріжучим соплом, яка здатна рухатися в напрямку осі Z. Таким чином, ріжуче сопло може різати матеріал у трьох координатах – X, Y і Z, що дозволяє обробляти з високою точністю як плоскі, так і об'ємні заготовки.

Програмне забезпечення для різання водою дає можливість використання найсучасніших способів обробки матеріалів відразу "під розмір" і без якої-небудь наступної механічної або термічної обробки. На устаткуванні для гідроабразивного різання каменю можливе застосування програмного забезпечення для оптимального (з метою мінімізації відходів) розкрою, що дозволяє в деяких випадках значно скоротити кількість відходів.

Діапазон можливих швидкостей гідроабразивного різання (фактично регульований діапазон швидкостей пересування ріжучої головки над столом) коливається від 1 до 15000 мм у хвилину, що уможливорює якісне і точне різання на одній і тій же установці деталей різних розмірів і товщини.

Комп'ютерне забезпечення технології різання водою дозволяє програмувати різання будь-яких контурів, що задаються у системах AutoCAD, CorelDraw та інших.

Технологічні параметри процесу гідроструминної обробки

Як і при будь-якому виді обробки матеріалів найбільш сприятливі умови для освоєння процесу гідроабразивного різання можуть бути досягнуті за рахунок вибору його оптимальних технологічних параметрів: тиску робочої рідини,

Житомирська політехніка	МІНІСТЕРСТВО ОСВІТИ І НАУКИ УКРАЇНИ ДЕРЖАВНИЙ УНІВЕРСИТЕТ «ЖИТОМИРСЬКА ПОЛІТЕХНІКА» Система управління якістю відповідає ДСТУ ISO 9001:2015	Ф-23.05- 05.01/184.00.1/М/ОК8- 2021
	Екземпляр № 1	Арк 140 / 66

форми і діаметра отвору водяного і абразивного сопел, кількості абразиву, що подається, відстані сопла від оброблюваної поверхні, швидкості подачі, якості поверхні різання.

Розглянемо докладніше кожен з цих параметрів.

Тиск робочої рідини. Процес гідроабразивного можливий у випадку, коли тиск струменя рідини на одиницю площі поверхні різа перевищує межу міцності оброблюваного матеріалу. При рівних умовах подальше підвищення тиску витікаючого струменя рідини (через зростання її кінетичної енергії) приведе до збільшення товщини різку за один прохід.

Тиск p , а потім і сили F , які створюються струменем робочої рідини на поверхні контакту з оброблюваною заготовкою, можна визначити за формулами:

$$p = (0,5 + e) \cdot 10^{-6} \cdot \rho \cdot v_c^2, \text{ МПа}; \quad (15)$$

$$F = (0,5 + e) \cdot 10^{-6} \cdot \rho \cdot j \cdot S_c \cdot v_c^2, \text{ Н}, \quad (16)$$

де p – тиск струменя рідини на оброблюваній поверхні матеріалу;

e – коефіцієнт стиску струменя, що залежить від профілю отвору сопла (при коноїдному профілі $e = 1$);

ρ – густина робочої рідини, кг/м³;

v_c – швидкість струменя робочої рідини, що витікає із сопла, м/с;

j – коефіцієнт, що враховує ефект розтікання струменя та зміни швидкості струменя по мірі його віддалення від сопла ($j = 0,92-0,96$).

S_c – площа поперечного перерізу вихідного отвору сопла, м².

Швидкість струменя робочої рідини, що витікає із сопла v_c залежить від тиску $v_c = f(p)$. Визначається v_c за формулою, запропонованою Л.Ф.Верещагіним. Вона ґрунтується на даних про стисненість рідини і по Бريدжмену, густина для всіх точок струменя прийнята незмінною та рівною густині води, а коефіцієнт швидкості дорівнює одиниці:

$$v_c = 44\sqrt{p}, \text{ м/с}, \quad (17)$$

Максимальне значення сили впливу струменя на перешкоду F_{max} при різних параметрах витікання, отримане в результаті математичної обробки експериментальних даних, дорівнює:

$$F_{max} = 120 \cdot \left(\frac{p}{100}\right)^{1,15} \cdot d_c^{1,75}, \text{ Н}. \quad (18)$$

Сила різання F_z з врахуванням впливу різних технологічних параметрів визначається за формулою:

$$F_z = 162 \cdot \left(\frac{p}{100}\right)^{-1,27} \cdot d_c^{2,05} \cdot h^{1,1} \cdot \left(\frac{\sigma_p}{100}\right)^{0,5} \cdot s^{0,93}, \text{ Н}, \quad (19)$$

Житомирська політехніка	МІНІСТЕРСТВО ОСВІТИ І НАУКИ УКРАЇНИ ДЕРЖАВНИЙ УНІВЕРСИТЕТ «ЖИТОМИРСЬКА ПОЛІТЕХНІКА» Система управління якістю відповідає ДСТУ ISO 9001:2015	Ф-23.05- 05.01/184.00.1/М/ОК8- 2021
	Екземпляр № 1	Арк 140 / 67

де d_c – діаметр отвору сопла, см;

h – товщина матеріалу, що розрізається, см;

σ_p – межа міцності матеріалу на розтяг, МПа;

S – робоча подача, см.

В результаті збільшення тиску відбувається:

- лінійне збільшення глибини різання в технічно можливому діапазоні;
- поліпшення якості різання;
- підвищення зношування деталей, що піддаються дії високого тиску.

Форма і діаметр вихідного отвору сопла впливають на якість водяного струменя і його компактність. З формули (16) видно, що при однакових умовах роботи збільшення S_c , тобто діаметра вихідного отвору сопла, приводить до зростання F . Ця обставина дозволяє констатувати, що при заданих умовах роботи за рахунок збільшення діаметра вихідного отвору сопла можна розрізати більш товсті матеріали, але в цьому випадку площа контакту струменя з матеріалом зростає, що в свою чергу розширює різ. Збільшення діаметра сопла також приводить до підвищеної витрати робочої рідини та до зростання енергетичних витрат на формування струменя.

В більшості випадків найбільший діаметр сопла при різанні матеріалів не перевищує 0,3–0,5 мм.

Зміна діаметра отвору сопла в меншу сторону приводить до формування струменя з меншим діаметром витікання, а при діаметрі отвору сопла нижче 0,05 мм струмінь рідини розпилюється. Високонапірні струмені зменшеного діаметра при зустрічі з контактуючою поверхнею піддаються більш швидкому розпаду. Однак ефективність сопел малого діаметра визначається тим, що на формування струменів малих діаметрів потрібні менші енерговитрати.

Швидкість різання. Безперервність будь-якого виду різання матеріалів пов'язана зі швидкістю переміщення інструмента (струменя робочої рідини), чисельне значення якої залежить від таких параметрів:

- виду матеріалу, що розрізається;
- товщини матеріалу;
- кількості абразиву, що витрачається;
- діаметра водяного сопла;
- діаметра абразивного сопла;
- тиску води.

Реальний час різання може відрізняється, іноді значно, від розрахованого через особливості поведження абразивного струменя. Струмінь – це не свердло і не фреза, і його поведження принципово відрізняється від поведження механічного різального інструменту.

Швидке різання зовсім не є найкращим рішенням, тому що воно найчастіше

Житомирська політехніка	МІНІСТЕРСТВО ОСВІТИ І НАУКИ УКРАЇНИ ДЕРЖАВНИЙ УНІВЕРСИТЕТ «ЖИТОМИРСЬКА ПОЛІТЕХНІКА» Система управління якістю відповідає ДСТУ ISO 9001:2015	Ф-23.05- 05.01/184.00.1/М/ОК8- 2021
	Екземпляр № 1	Арк 140 / 68

супроводжується підвищеною витратою абразиву, а також підвищеним зношуванням абразивних сопел, що здорожчує питому вартість різання. Збільшення швидкості різання призводить також до зменшення максимально можливої глибини різання (рис. 27) і погіршення якості поверхні різі.

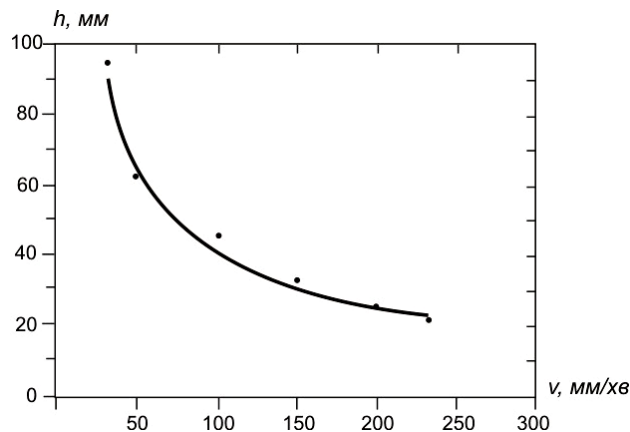


Рис. 27. Залежність глибини різання h заготовки від швидкості різання v

Для кожного виду матеріалу можна підібрати оптимальні значення тиску і кількості абразиву. Для оптимізації результатів різання матеріалів різної товщини змінюють швидкість різання. При заданих значеннях тиску і кількості абразиву якість різання регулюється за рахунок зміни швидкості різання.

Кількість абразиву. Оптимальна кількість абразиву залежить від типу і товщини матеріалу (рис. 28), кількості використовуваної для різання води і ступеня зношування абразивного сопла.

Якщо додається занадто мала кількість абразиву, то ефективність різання водяним струменем з абразивом значно знижується. Додавання занадто великої кількості абразиву приводить до того, що частки більше не можуть безперешкодно стікати і у щілині утворюється "подушка із часток" – ефективність обробки заготовки знижується.

Найменше зношуються абразивні сопла із тривалим терміном служби за умови, якщо на один літр, використовуваної для різання води, додається всього лише 110–170 г абразиву.

Якість поверхні різання. Існують наступні види різів:

1. *Розділовий різ.* Розділовий різ утворюється при різанні зі швидкістю, при якій матеріал ще підлягає розрізанню (велика швидкість розрізання). Розділовий різ є грубим різом – на поверхні різання є значні нерівності.

2. *Якісний різ.* При різанні з $3/4$ від максимальної швидкості різання

Житомирська політехніка	МІНІСТЕРСТВО ОСВІТИ І НАУКИ УКРАЇНИ ДЕРЖАВНИЙ УНІВЕРСИТЕТ «ЖИТОМИРСЬКА ПОЛІТЕХНІКА» Система управління якістю відповідає ДСТУ ISO 9001:2015	Ф-23.05- 05.01/184.00.1/М/ОК8- 2021
	Екземпляр № 1	Арк 140 / 69

утворюється поверхня різку доброї якості. Якісний різ являє собою різ із заданим допуском на ширину щілини, кут крайок і глибину шорсткості.

3. *Високоякісний різ.* При різанні з 1/3 від максимальної швидкості різання утворюється поверхня різку високої якості. При цьому частка гладкої зони різку дуже висока.

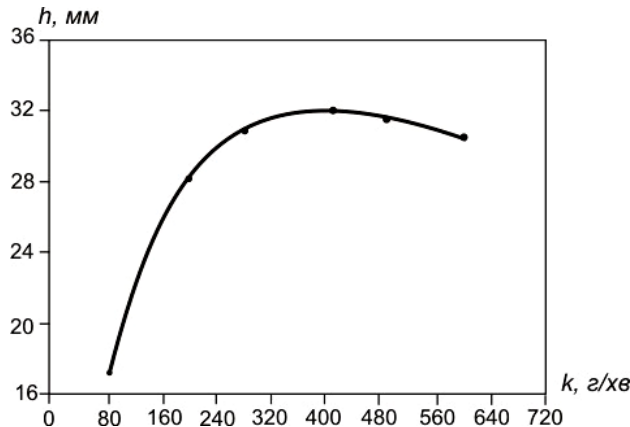


Рис. 28. Залежність максимальної глибини різання h заготовки від потоку абразиву k

Дистанція між зрізом сопла і поверхнею заготовки. Якщо врахувати, що високонапірний струмінь має найбільшу кінетичну енергію поблизу зрізу сопла, то надмірне віддалення поверхні обробки від сопла може привести до виключення процесу гідроабразивного різання.

На підставі експериментальних даних для визначення дистанції між зрізом сопла і поверхнею заготовки l пропонується залежність:

$$l = (33 \div 67) \cdot d_c, \text{ мм.} \quad (20)$$

При цьому менші значення l відповідають меншим діаметрам сопел і більшим тискам витікання струменя й, навпаки, більші значення l – більшим діаметрам сопел і меншим тискам витікання струменя.

Технологічні матеріали гідроабразивної обробки

Під технологічними матеріалами слід розуміти ті матеріали, за допомогою яких інструмент здійснює руйнування каменю, за допомогою яких можна змінювати декоративні і міцнісні характеристики каменю. В каменеобробній промисловості широко використовуються різні технологічні матеріали. Деякі з них використовуються, як в процесі добування блоків, так і в процесі обробки

Житомирська політехніка	МІНІСТЕРСТВО ОСВІТИ І НАУКИ УКРАЇНИ ДЕРЖАВНИЙ УНІВЕРСИТЕТ «ЖИТОМИРСЬКА ПОЛІТЕХНІКА» Система управління якістю відповідає ДСТУ ISO 9001:2015	Ф-23.05- 05.01/184.00.1/М/ОК8- 2021
	Екземпляр № 1	Арк 140 / 70

каменю, а частина їх тільки в одному технологічному процесі.

Штучні і природні абразивні матеріали представляють собою тверді і теплостійкі зерна абразивної речовини з гострими кромками. Саме такі матеріали використовують у процесі гідроабразивного різання каменю. До них відносять: кварцовий пісок, гранатовий абразив, олівін, карбід кремнію, електрокорунд та інші.

Широке застосування вищевказаних абразивних матеріалів пояснюється їх відносною дешевизною, твердістю і високими ріжучими властивостями. На сьогодні майже на всіх іноземних і вітчизняних установках ГАР, приймають в якості абразиву гранатовий пісок. Цей абразив являється скупченням вільних мінеральних гранул з майже однаковим хімічним складом. За крупністю гранатовий абразив ділять на чотири групи:

- **мучний пісок** (0,002–0,06 мм);
- **мілкий** (0,06–0,2 мм);
- **середній** (0,2–0,6 мм);
- **крупнозернистий** (0,6–2 мм).

Гранатовий пісок – це природний пісок, основним складовим компонентом якого є гранат. Гранат є загальним поняттям



Рис. 29.
Кристали
гранату

для більш ніж 10 дорогоцінних каменів, які відносяться до групи силікатів. Їхніми перевагами є висока міцність, порівняно із кварцом, яка становить 7–8 Моос. Червоні гранати, насичені магнієм і залізом, своїм кольором нагадують залізний окис та представляють тільки частину родини гранатів. Головні родовища гранатового піску розташовуються в Південній Африці, Австралії, Індії.

Кубічні кристали гранату (рис. 29) мають переважно округлу форму грануляції. Іноді вони являють собою дуже великі скупчення, а іноді масивні щільні маси. Вони бувають від прозорих до непрозорих, зі скляним і сальним блиском.

Технічні досягнення, зроблені за останні роки, дозволяють використовувати інші властивості гранату. Через високий опір до руйнування (міцності), **гранатовий пісок** все більш потрібний, з одного боку, як багаторазова неметалева абразивна речовина для шліфування, і з іншого боку як продукт для гідроабразивного різання різного роду матеріалів під високим тиском.

Найбільш поширеним в якості абразиву на підприємствах, де використовується технологія ГАР, є **гранатовий пісок** марки “Garnet”. Абразив “Garnet” одержується через обробку високоякісних пісків граната. На

Житомирська політехніка	МІНІСТЕРСТВО ОСВІТИ І НАУКИ УКРАЇНИ ДЕРЖАВНИЙ УНІВЕРСИТЕТ «ЖИТОМИРСЬКА ПОЛІТЕХНІКА» Система управління якістю відповідає ДСТУ ISO 9001:2015	Ф-23.05- 05.01/184.00.1/М/ОК8- 2021
	Екземпляр № 1	Арк 140 / 71

початковому етапі зерна піддаються механічній обробці, щоб усунути слабкі елементи в мікроструктурі. Внаслідок цього абразив стає твердим та гострим, що забезпечує високу якість різку і ефективність роботи гідроабразивних верстатів.

“Garnet” – це хімічно неактивний, гомогенний, неметалічний технологічний матеріал, що не забруднює ні навколишнє середовище, ні робоче місце. Цей засіб різання абсолютно неотруйний, нетоксичний та відповідає технічним нормам виробництва, затверджених для абразивних речовин, які використовуються для шліфування і гідроабразивної обробки. Значення є значно нижчі граничних норм, дозволених для силікогенних, токсичних і канцерогенних речовин. Це означає безпечність для здоров'я людини, безпроблемну утилізацію відходів і майже завжди повторну придатність абразиву.

“Garnet” є твердим і важким абразивом, завдяки цьому він є фактично стійким до руйнування протягом усього циклу використання. Це дає можливість одержати високу якість різку із певною глибиною і шорсткістю, залежно від розміру зерна і швидкості різання. На основі високої в'язкості “Garnet” неодноразово може бути використаний повторно. Негідроскопічність цього абразиву дозволяє безпроблемно його транспортувати та зберігати.

Технічні характеристики абразиву “Garnet”: густина 4–4,3 г/см³; температура плавлення 1250°C; форма зерна – кубічна; розмір зерен 20–120 mesh. Дані хімічного аналізу абразиву “Garnet” вказані в *табл. 9*.

Таблиця 9

Хімічний склад гранатового абразиву

Al ₂ O ₂	TiO ₂	SiO ₂	FeO	CaO	MgO	Mn
20–25%	2,80%	24–36%	31 %	2 %	5–7%	1%

Комплекс обладнання для гідроабразивного різання

У комплекс обладнання для гідроабразивного різання входять (*рис. 30*):

- 1) насос високого тиску;
- 2) ріжуча головка;
- 3) координатний стіл і приводи переміщень ріжучої головки;
- 4) розводка високого тиску;
- 5) система подачі абразиву;
- 6) ємність для збору відпрацьованого абразиву та води;
- 7) система програмного керування;

Житомирська політехніка	МІНІСТЕРСТВО ОСВІТИ І НАУКИ УКРАЇНИ ДЕРЖАВНИЙ УНІВЕРСИТЕТ «ЖИТОМИРСЬКА ПОЛІТЕХНІКА» Система управління якістю відповідає ДСТУ ISO 9001:2015	Ф-23.05- 05.01/184.00.1/М/ОК8- 2021
	Екземпляр № 1	Арк 140 / 72

- 8) додаткове обладнання: пристрій для запобігання зіткнень ріжучої головки із заготовкою; система з декількох ріжучих головок; механічна система попереднього просвердлювання.

Насос високого тиску

Насос високого тиску створює надзвуковий струмінь рідини, який являється різальним інструментом. Розроблено універсальну принципову гідравлічну схему, де як підсилювач тиску використовується спеціальний мультиплікатор двосторонньої або однобічної дії (рис. 29). Вибір компонування залежить від конкретних умов обробки (наприклад, від припустимої величини перепаду тиску, необхідної витрати рідини), що дозволяє досягти заданих результатів як по продуктивності, так і по якості. Крім того, використовуються стандартні регулюючі, розподільні, контрольні і допоміжні гідравлічні пристрої (рис. 31).

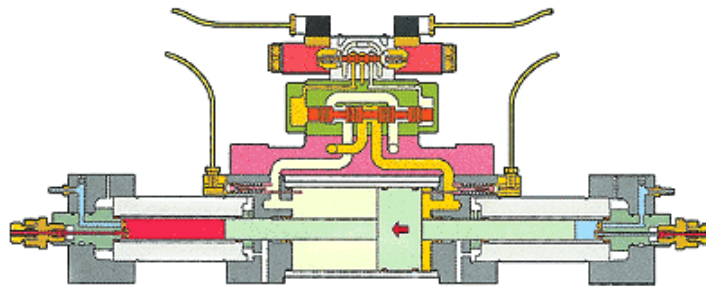


Рис. 30. Принципова схема мультиплікатора

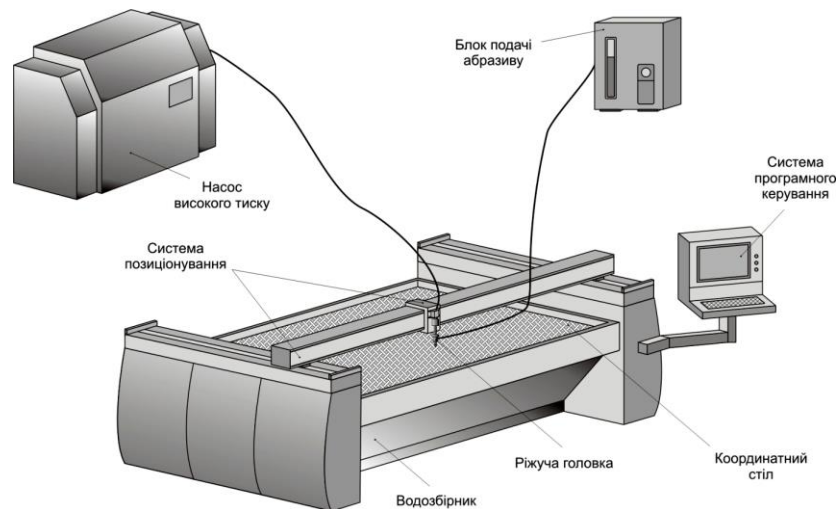


Рис. 31. Комплекс гідроабразивного обладнання

На сьогодні деякі виробники комплексів ГАР відмовилися від використання

Житомирська політехніка	МІНІСТЕРСТВО ОСВІТИ І НАУКИ УКРАЇНИ ДЕРЖАВНИЙ УНІВЕРСИТЕТ «ЖИТОМИРСЬКА ПОЛІТЕХНІКА» Система управління якістю відповідає ДСТУ ISO 9001:2015	Ф-23.05- 05.01/184.00.1/М/ОК8- 2021
	Екземпляр № 1	Арк 140 / 73

насосів мультиплікаторного типу (рис. 32) і перейшли на насоси так званої прямої дії (рис. 33). У цих насосах, як і у гідравлічних мультиплікаторах, високий тиск створюється в циліндрах високого тиску шляхом переміщення в них поршнів. Однак, на відміну від мультиплікаторної схеми, зворотно-поступальне переміщення цих поршнів здійснюється шляхом застосування звичайного кривошипно-шатунного механізму, в якому вал обертається від електродвигуна з редуктором.

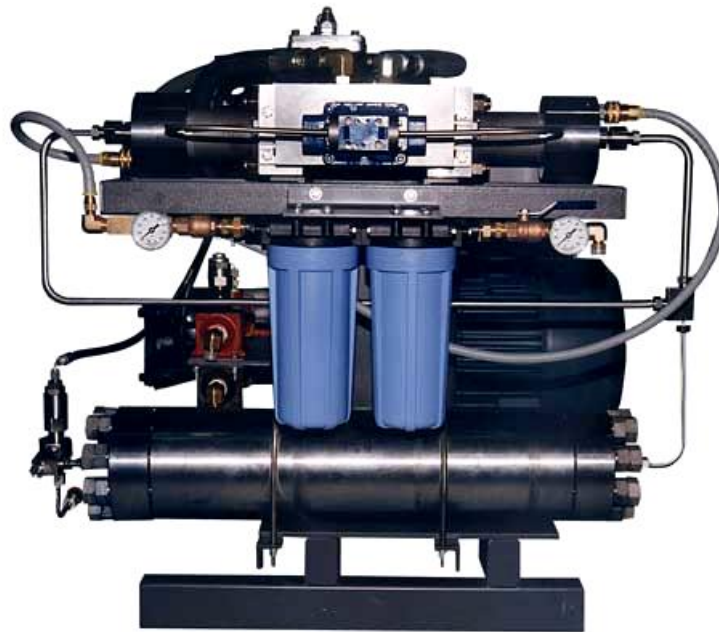


Рис. 32. Мультиплікаторний насос високого тиску

Привод прямої дії забезпечує ряд переваг перед мультиплікаторною схемою, основними з яких є наступні:

1. У насосах при максимальних тисках вода в циліндрах стискується на 10 %. Оскільки в кінцевій точці руху поршня не весь об'єм води виходить із циліндра через відповідний клапан, то вода, що залишилася в циліндрі, при відході поршня розтискається, збільшується в об'ємі і відповідно вивільняє накопичену в ній кінетичну енергію. У мультиплікаторних насосах ця енергія переходить у тепло, яке передається маслу гідросистеми насоса, що в свою чергу приводить до необхідності охолодження цього масла і відповідно зменшення ККД установки. В насосах із прямим приводом ця кінетична енергія переходить в енергію обертання маховика. Тому ці насоси не вимагають охолодження, їх ККД набагато вище, а потужність таких насосів значно менше, ніж у насосів мультиплікаторного типу.

2. В насосах прямої дії відсутня складна гідравлічна система, що робить їх

Житомирська політехніка	МІНІСТЕРСТВО ОСВІТИ І НАУКИ УКРАЇНИ ДЕРЖАВНИЙ УНІВЕРСИТЕТ «ЖИТОМИРСЬКА ПОЛІТЕХНІКА» Система управління якістю відповідає ДСТУ ISO 9001:2015	Ф-23.05- 05.01/184.00.1/М/ОК8- 2021
	Екземпляр № 1	Арк 140 / 74

більш простими та менш дорогими.



Рис. 33. Насос високого тиску прямої дії:
у правій частині видно два (з п'яти) фільтрів води, у середній – сам кривошипно-шатунний механізм та у лівій – три циліндри високого тиску

3. У мультиплікаторних насосах поршень переміщається із частотою близько одного ходу в секунду, що викликає необхідність застосування в них т.зв. акумулятора – посудині, у якій відбувається вирівнювання значення тиску, тому що в кожному із двох циліндрів тиск падає від максимального до нуля. Але навіть при наявності акумулятора тиск на вході коливається в межах 10 % від номінальних значень, тобто приблизно на 400 атм., що викликає нерівномірність у роботі насоса. У той же час поршні насоса прямої дії рухаються із частотою 30 разів у секунду, що виключає необхідність в акумуляторі і дає практично рівномірний тиск води в системі. Це також поліпшує якість різання і знижує вартість установки.

4. Насоси прямої дії, на відміну від мультиплікаторних насосів, можуть плавно міняти свій тиск від максимуму до нуля, що розширює можливості їхнього застосування.

5. Насоси прямої дії більш прості в обслуговуванні і не вимагають роботи кваліфікованих гідраліків. Насос вимагає мінімального тиску води на вході. При пуску насоса не спостерігається пік струму. Є вбудована система водяного охолодження ущільнень насоса. Насос має низький рівень шуму і вібрації. Всі компоненти насоса легко доступні для обслуговування і ремонту.

Для обробки крупногабаритних виробів в умовах заводу, порту, полігона, для виконання робіт під водою насос високого тиску може монтуватися на

Житомирська політехніка	МІНІСТЕРСТВО ОСВІТИ І НАУКИ УКРАЇНИ ДЕРЖАВНИЙ УНІВЕРСИТЕТ «ЖИТОМИРСЬКА ПОЛІТЕХНІКА» Система управління якістю відповідає ДСТУ ISO 9001:2015	Ф-23.05- 05.01/184.00.1/М/ОК8- 2021
	Екземпляр № 1	Арк 140 / 75

будь-якому транспортному засобі – електрокарі, автомобілі, судні. У цьому випадку підвід рідинного струменя до виробу, розташованому, як правило, на деякій відстані від насоса високого тиску, здійснюється за допомогою гнучкого шланга.

Ріжуча головка

Ріжуча (струминна) головка здійснює остаточне формування високонапірного тонкого струменя як різального інструменту по своїх геометричних і енергетичних параметрах. Конструктивні особливості струминної головки (взаєморозташування деталей, характер їхнього з'єднання і герметизація) впливають на гідродинамічні характеристики і компактність формованого струменя, визначають якість і надійність її роботи.

Існує безліч конструкцій струминних головок (рис. 34) для гідрорізання матеріалів, що об'єктивно свідчить про різноманіття пропонованих до них експлуатаційних вимог та одночасно про відсутність оптимальних конструкцій. Виходячи з аналізу існуючих конструкцій струминних головок, запропонована наступна їхня класифікація:

1. *Струминні головки для рідинного гідрорізання матеріалів.* Призначені для роботи на високих тисках чистим струменем рідини без використання додаткових прийомів, що збільшують продуктивність процесу гідрорізання.

2. *Струминні головки з поліпшеними динамічними характеристиками для рідинної обробки матеріалів.* Оснащені конструктивними елементами, що дозволяють поліпшити динамічні характеристики ріжучого струменя.

3. *Рідинно-абразивні струминні головки (рис. 35, 36),* у яких інтенсифікація процесу різання матеріалів здійснюється за рахунок введення абразиву в робочий струмінь. Найбільш досконалыми вважаються конструкції з вільним введенням абразиву в робочий струмінь рідини з мінімальними порушеннями їхніх гідродинамічних характеристик;



Рис. 34. Гідроабразивна струминна головка

Житомирська політехніка	МІНІСТЕРСТВО ОСВІТИ І НАУКИ УКРАЇНИ ДЕРЖАВНИЙ УНІВЕРСИТЕТ «ЖИТОМИРСЬКА ПОЛІТЕХНІКА» Система управління якістю відповідає ДСТУ ISO 9001:2015	Ф-23.05- 05.01/184.00.1/М/ОК8- 2021
	Екземпляр № 1	Арк 140 / 76

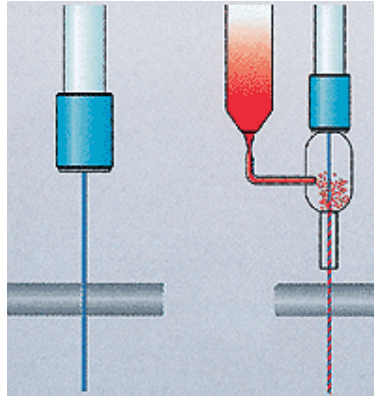


Рис. 35. Принципова схема ріжучих головок:
а – для гідрорізання; б – для гідроабразивного різання

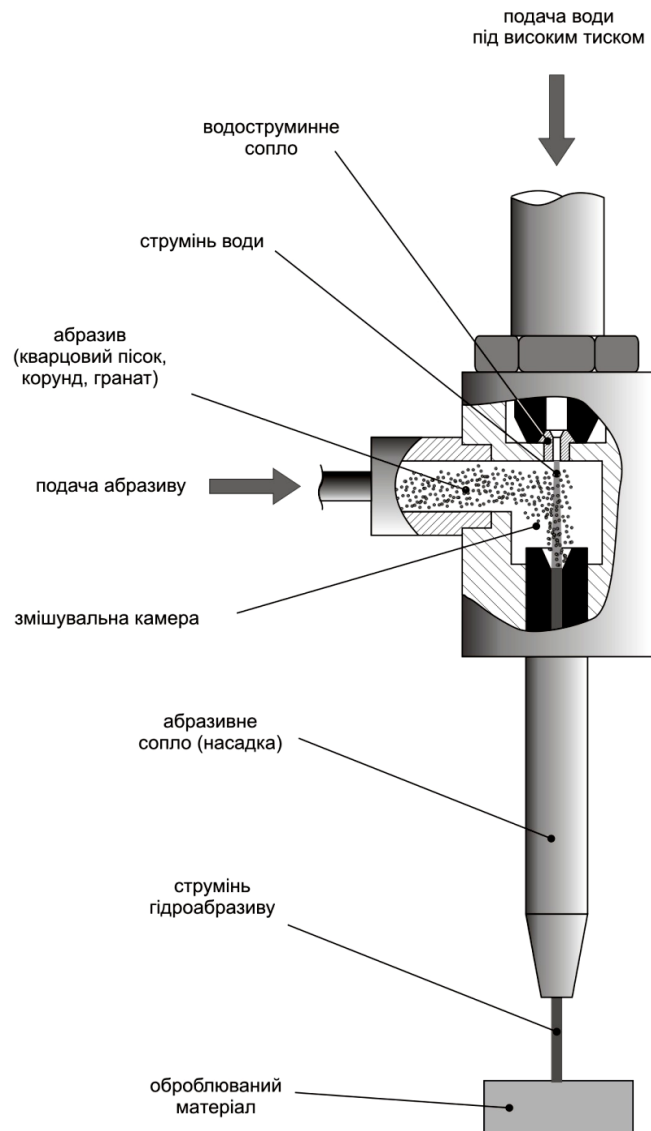


Рис. 36. Гідроабразивна ріжуча головка

Житомирська політехніка	МІНІСТЕРСТВО ОСВІТИ І НАУКИ УКРАЇНИ ДЕРЖАВНИЙ УНІВЕРСИТЕТ «ЖИТОМИРСЬКА ПОЛІТЕХНІКА» Система управління якістю відповідає ДСТУ ISO 9001:2015	Ф-23.05- 05.01/184.00.1/М/ОК8- 2021
	Екземпляр № 1	Арк 140 / 77

4. Струминні головки з підведенням холодоагенту з метою охолодження витікаючої рідини. У конструкцію введені канали для підведення холодоагенту, призначеного для надання абразивних властивостей робочій рідині. Це дозволяє не тільки підсилити ріжучі можливості струменя за рахунок утворення крижинок у струмені, але й підвищити зносостійкість сопла завдяки утворенню замороженого шару на його поверхні;

5. Комбіновані соплові головки. У цих головках застосовані як холодоагент, так й абразив для збільшення ефекту гідрорізання.

На *рис. 37* показана алмазна ріжуча головка моделі "Paser 3" американської компанії "Flow International Corporation" та основні її компоненти.

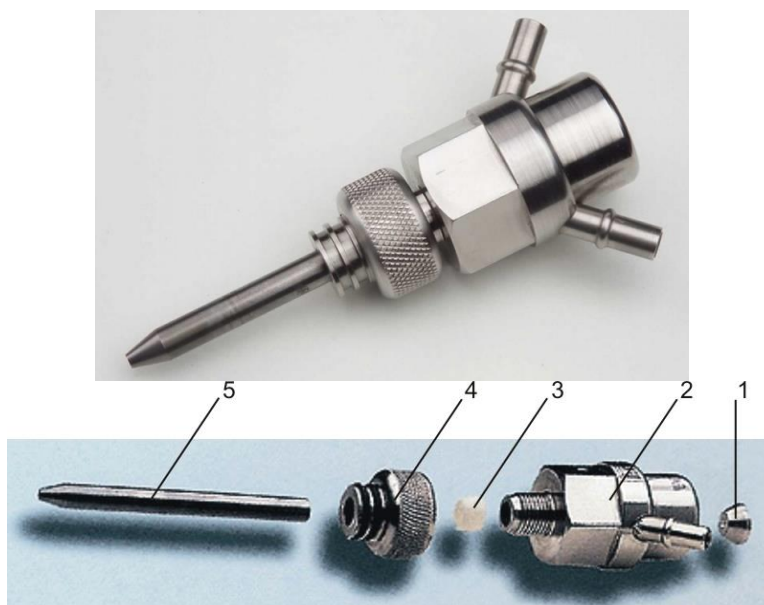


Рис. 37. Ріжуча головка "Paser 3" та основні її елементи:
1 – водяне сопло; 2 – змішувальна камера; 3 – ущільнювач;
4 – гайка-зажим; 5 – абразивне сопло

Формування надзвукового струменя рідини як різального інструменту здійснюється безпосередньо за допомогою водяного сопла (*рис. 38, а*). Далі струмінь рідини потрапляє в змішувальну камеру, де підхоплює частинки абразиву, утворюючи при цьому гідроабразивну суміш. Після цього, за допомогою абразивного сопла (*рис. 38, б*), формується надзвуковий струмінь гідроабразиву, який направляється на оброблюваний матеріал і здійснює власне різання. Розроблено універсальну методику аналізу гідравлічних характеристик сопел з різними профілями внутрішнього каналу. Теоретичні й експериментальні дослідження показали, що найбільш раціональним внутрішнім профілем сопла, що підвищує продуктивність водоструминної

Житомирська політехніка	МІНІСТЕРСТВО ОСВІТИ І НАУКИ УКРАЇНИ ДЕРЖАВНИЙ УНІВЕРСИТЕТ «ЖИТОМИРСЬКА ПОЛІТЕХНІКА» Система управління якістю відповідає ДСТУ ISO 9001:2015	Ф-23.05- 05.01/184.00.1/М/ОК8- 2021
	Екземпляр № 1	Арк 140 / 78

обробки різних матеріалів приблизно на 20 %, є катеноїдальний профіль.

Водяні сопла виготовляються зі штучних каменів – сапфіра, алмаза, корунду. Внутрішній діаметр водяних сопел становить 0,1–0,8 мм, тоді як в абразивних соплах – 0,5–1,1 мм.



a

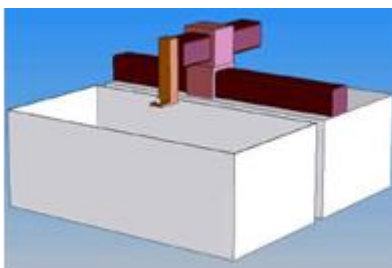


б

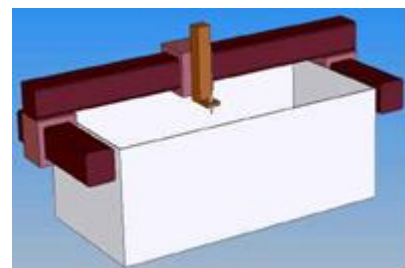
Рис. 38. Струменеформуючі сопла:
а – водяні сопла; б – абразивні сопла

Координатний стіл

Переважно в установках гідроабразивного різання використовуються столи консольного типу (рис. 39, а, 40), які мають ряд переваг перед столами традиційного мостового типу (рис. 39, б, 41): такі столи поставляються у зібраному, готовому вигляді, не вимагають монтажу, стійкі до зовнішніх вібрацій, можуть переноситися з місця на місце і, головне, мають жорсткість, що забезпечує високу точність різання. Міст стола закріплений жорстко на станині, яка є одночасно пасткою струменя і тому містить від однієї до шести тонн води. Така вага забезпечує масивність всієї конструкції та надає їй особливу жорсткість.



a



б

Житомирська політехніка	МІНІСТЕРСТВО ОСВІТИ І НАУКИ УКРАЇНИ ДЕРЖАВНИЙ УНІВЕРСИТЕТ «ЖИТОМИРСЬКА ПОЛІТЕХНІКА» Система управління якістю відповідає ДСТУ ISO 9001:2015	Ф-23.05- 05.01/184.00.1/М/ОК8- 2021
	Екземпляр № 1	Арк 140 / 79



Рис. 40. Координатний стіл консольного типу фірми "Flow" з точністю позиціювання $\pm 0,08$ мм та максимальною швидкістю 12,5 м/хв

На мосту стола розташовується пересувне плече установки, а на ньому – сама ріжуча головка, здатна переміщуватися по осі Z. На плечі закріплений невеликий (на годину роботи) контейнер з абразивом. На кінці плеча розташована ріжуча головка.

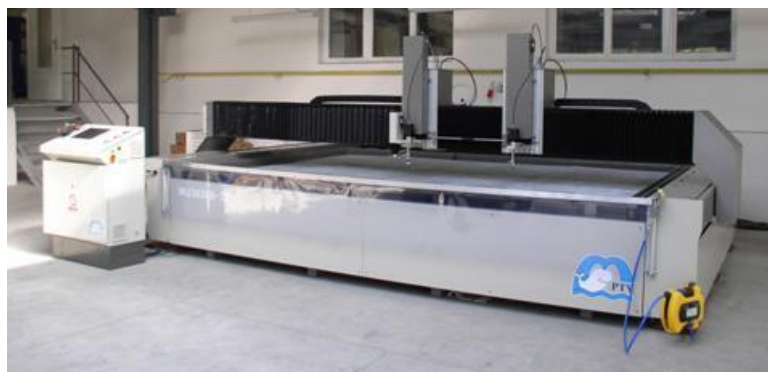


Рис. 41. Координатний стіл мостового типу фірми "РТV" з точністю позиціювання $\pm 0,05$ мм та максимальною швидкістю 12 м/хв

Стіл має покриття, яке повністю захищає його від води й абразивного матеріалу. Міцна зварна конструкція формує раму стола. На основній рамі встановлені осі для лінійного переміщення, виконані з алюмінієвих смуг. Асинхронні серводвигуни за допомогою зубчастої передачі надають руху шасі. Осі X і Y покриті захисними гофрованими чохлами. Такий спосіб захисту гарантує тривалий строк експлуатації верстата навіть у несприятливих умовах.

Кожна вісь оснащена своїм власним приводом. Положення вимірюється

Житомирська політехніка	МІНІСТЕРСТВО ОСВІТИ І НАУКИ УКРАЇНИ ДЕРЖАВНИЙ УНІВЕРСИТЕТ «ЖИТОМИРСЬКА ПОЛІТЕХНІКА» Система управління якістю відповідає ДСТУ ISO 9001:2015	Ф-23.05- 05.01/184.00.1/М/ОК8- 2021
	Екземпляр № 1	Арк 140 / 80

перетворювачами координат або магнітною лінійною системою. Всі кабелі поміщені в каретки для кабелів. Переміщення по осях обмежуються за допомогою кінцевих датчиків. Опорні датчики гарантують повторюваність установки в необхідну позицію з точністю $\pm 0,1$ мм навіть при збоях у системі електроживлення. Ріжуча головка змонтована на фланці осі Z. Можлива установка додаткової осі Z із другою паралельною ріжучою головкою і датчиком висоти.

Пересування стола здійснюється за допомогою сельсинів-моторів, що також є унікальним рішенням. При цьому сельсин фіксує близько 800 точок на кожен міліметр переміщення головки. Рух головки здійснюється за допомогою високоточних лінійних підшипників.

Система подачі абразиву і води

дві системи подачі абразиву – вакуумна, працююча за принципом пульверизатора (рис. 42), і та, що працює під тиском. Абразив засипається в бункер, що розміщується поруч із робочим столом, і подається до робочої головки по гнучких шлангах. Як абразив зазвичай використовують порошки твердих карбідів й оксидів. Вибір абразиву залежить від виду і твердості матеріалу, який розрізається. Так, для високоміцного каменю, високолегованих сталей і титанових сплавів застосовують особливо тверді частинки граната чи олівіна, для скла – відповідні фракції звичайного піску, для пластмас, армованих скло- або вуглецевими волокнами – частинки силікатних шлаків.



Рис. 42. Пристрій подачі абразиву

Вода під високим тиском подається від насоса високого тиску до ріжучої головки через систему нерухомих і рухомих труб. Для забезпечення щільності з'єднань при русі порталу і робочої головки використовуються спеціальні шарніри високого тиску або спіральні трубки спеціальної форми. Насос має систему внутрішньої діагностики, яка миттєво зображує на дисплеї установки всі несправності, що трапляються з насосом і системою труб (наприклад "забивання" водяних фільтрів і т.п.).

Система програмного керування

Система керування включає спеціально розроблене програмне забезпечення (ПЗ), яке дозволяє здійснювати автоматизоване моделювання-виробництво

Житомирська політехніка	МІНІСТЕРСТВО ОСВІТИ І НАУКИ УКРАЇНИ ДЕРЖАВНИЙ УНІВЕРСИТЕТ «ЖИТОМИРСЬКА ПОЛІТЕХНІКА» Система управління якістю відповідає ДСТУ ISO 9001:2015	Ф-23.05- 05.01/184.00.1/М/ОК8- 2021
	Екземпляр № 1	Арк 140 / 81

(CAD/CAM software). Установки ГАР здатні зробити практично будь-яку двовимірну деталь, що може бути зображена засобами програмного забезпечення. Надійне ПЗ CAD/CAM і системи контролю роблять установки ГАР простими в обслуговуванні та дуже точними в роботі.

Першим виробником устаткування для гідроабразивного різання, який ввів керування процесом різання з використанням електронно-обчислювальної техніки, була корпорація "Омакс". Розроблене спеціально для гідроабразивного різання, на базі технології Windows 2000, ПЗ "Омакс" має меню у вигляді іконок із простими і зрозумілими функціями. До того ж, для кожного етапу роботи передбачені інструкції – не обов'язково мати попередній досвід роботи із програмою.

До складу програмного забезпечення входять дві основні програми: "Layout" (рис. 43) і "Make" (рис. 44).

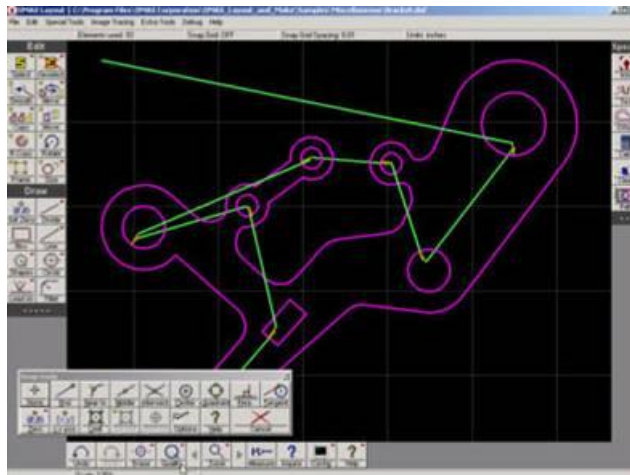


Рис. 43. Вікно програми "Layout"

"Layout" – це креслярська програма, у якій моделюється деталь. Установку ГАР можна розглядати як свого роду плоттер, що "друкує" креслення з майже будь-якого матеріалу. Креслення форматів DXF, зроблені на інших програмах, можуть бути конвертовані в середовище "Layout". В "Layout" можна вставляти малюнки або фотографії та обводити їх по лініях, скориставшись креслярськими інструментами програми.

При виконанні креслення деталі, користуються командою Generate Tool Path (розрахувати хід інструмента), яка дає можливість визначити порядок, в якому будуть оброблятися лінії креслення, і з якої сторони від лінії робити різ.

"Make" – це програма, що здійснює контроль над всією системою гідроабразивного різання. Навіть якщо ви не маєте у своєму розпорядженні установку, можна скористатися функцією попереднього перегляду, щоб

Житомирська політехніка	МІНІСТЕРСТВО ОСВІТИ І НАУКИ УКРАЇНИ ДЕРЖАВНИЙ УНІВЕРСИТЕТ «ЖИТОМИРСЬКА ПОЛІТЕХНІКА» Система управління якістю відповідає ДСТУ ISO 9001:2015	Ф-23.05- 05.01/184.00.1/М/ОК8- 2021
	Екземпляр № 1	Арк 140 / 82

подивитися, як відбувалася б обробка заготовки, і оцінити час, що вимагається для виготовлення деталі, і вартість виготовлення до початку обробки.

Щоб виготовити деталь в "Make" потрібно: відкрити файл із описом ходу інструмента, створений в "Layout", потім вибрати матеріал, що буде оброблятися, і товщину заготовки. "Make" розрахує рух ріжучої головки з точністю до 0,1 мм і почне обробку деталі.

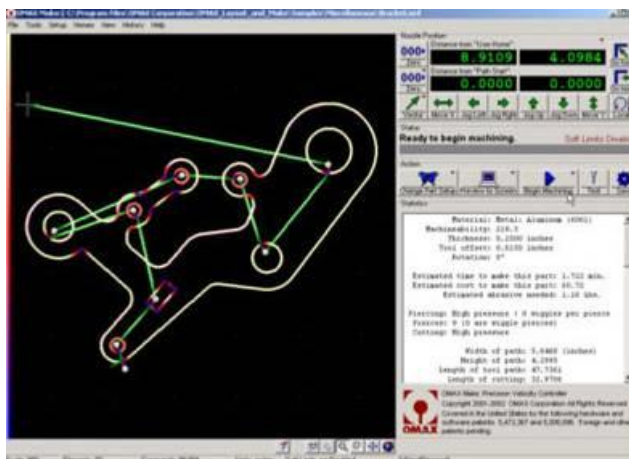


Рис. 44. Вікно програми "Make"

Також за допомогою цієї програми можна:

- точно визначати час, що вимагається на обробку деталі;
- розраховувати оптимум серійного виробництва для досягнення максимально можливого коефіцієнта використання матеріалу;
- переміщати інструмент у задане положення;
- призначати до 100 різних положень інструмента;
- автоматично повертати інструмент на вихідну позицію;
- дозволяти попередній перегляд ходу інструмента на екрані комп'ютера із можливістю контролю;
- автоматично компенсувати відвід інструмента;
- автоматично зберігати історію роботи установки, ходу обробки та різних параметрів.

Додаткове обладнання

Система видалення абразиву. У процесі роботи в "пастці" досить швидко набирається велика кількість відпрацьованого абразиву, який необхідно періодично видаляти. Якщо робити це вручну, то установку необхідно зупиняти на досить великий час і вручну лопатами вичерпувати з пастки абразив. Для

Житомирська політехніка	МІНІСТЕРСТВО ОСВІТИ І НАУКИ УКРАЇНИ ДЕРЖАВНИЙ УНІВЕРСИТЕТ «ЖИТОМИРСЬКА ПОЛІТЕХНІКА» Система управління якістю відповідає ДСТУ ISO 9001:2015	Ф-23.05- 05.01/184.00.1/М/ОК8- 2021
	Екземпляр № 1	Арк 140 / 83

прискорення цього процесу розроблено дві системи автоматичного видалення абразиву – за допомогою діафрагменного насоса (рис. 45, а) та пневматична система (рис. 45, б). Пневматична система видалення абразиву працює на основі використання слабого вакууму, який створюється потоком повітря.

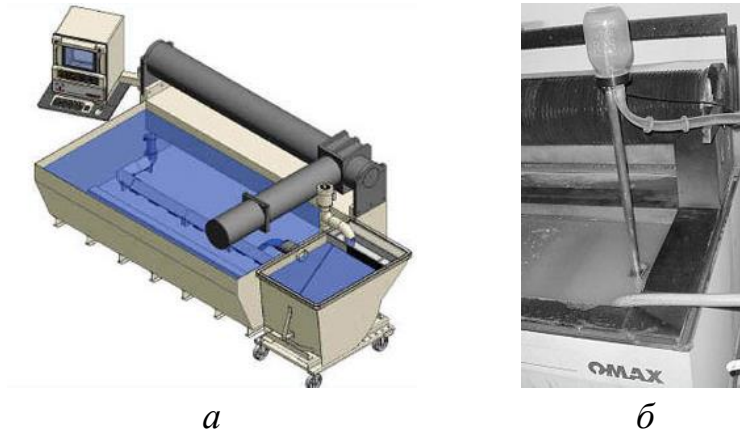


Рис. 45. Система видалення абразиву:
а – система з діафрагменним насосом; б –
пневматична система

Високоточний оптичний локатор. Високоточний оптичний локатор (ВОЛ) являє собою мініатюрну відеокамеру, що дозволяє визначати з високою точністю координати будь-якої точки (кут, отвір, западина) на поверхні оброблених заготовок і вносити ці координати в програму керування струменем. Пристрій монтується на ріжучій головці, поруч із абразивним соплом (рис. 46).

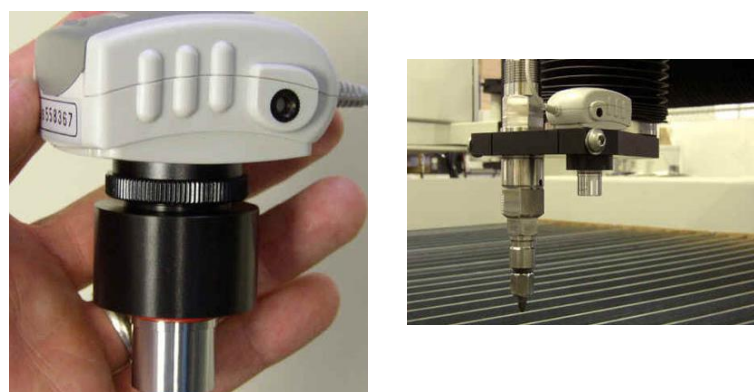


Рис. 46. Високоточний оптичний локатор

Основні характеристики ВОЛ:

Житомирська політехніка	МІНІСТЕРСТВО ОСВІТИ І НАУКИ УКРАЇНИ ДЕРЖАВНИЙ УНІВЕРСИТЕТ «ЖИТОМИРСЬКА ПОЛІТЕХНІКА» Система управління якістю відповідає ДСТУ ISO 9001:2015	Ф-23.05- 05.01/184.00.1/М/ОК8- 2021
	Екземпляр № 1	Арк 140 / 84

- відеооптична система виключає необхідність у громіздких механічних та інших системах пошуку координат;
- точна масштабна сітка дозволяє визначати координату будь-якої точки з точністю ± 0.03 мм;
- водостійка конструкція ВОЛ, яка не потребує знімання його в процесі різання;
- вбудоване джерело світла для підсвічування місця визначення координат;
- можливість роботи ВОЛ на всій поверхні стола;
- можливість збереження у пам'яті контролера записаних один раз даних.

Головною перевагою ВОЛ є спеціальна програма, яка дозволяє "дороблювати" при необхідності контур різання відповідно до зміни записаних один раз координат. На практиці це виглядає в такий спосіб. У процесі роботи ВОЛ знімає координати деталі, запам'ятовує будь-які дві точки на ній – природні або спеціально поставлені. Далі заготовка з незакінченим різом може бути переміщена довільним чином, після чого ВОЛ знову знімає координати тих же двох точок. Далі програма сама переорієнтовується відповідним чином і продовжує різ по тому ж контуру. В результаті навіть на невеликих установках можна різати деталі, що значно перевищують розміри робочого стола. Оскільки точність позиціонування ВОЛ $\pm 0,03$ мм набагато перевищує точність обробки $\pm 0,1$ мм, цю операцію можна повторювати кілька разів, без втрат для загальної точності обробки.

Пристосування Tilt-A-Jet. Пристосування **Tilt-A-Jet** (рис. 47) було розроблено і впроваджене в практику тільки в 2003 р. Воно являє собою новітню розробку фірми "Омакс" по підвищенню точності різки. Цей пристрій забезпечує практично повне виключення конусності і, як наслідок, биття струменя при різанні матеріалів великої товщини. В результаті установки ГАР здатні обробляти із заданою точністю деталі товщиною до 80 мм – те, що не може зробити ніяка інша установка. Як відомо, позбутися від конусності і биття струменя неможливо в принципі – це властиво самому методу гідроабразивного різання. Тому **Tilt-A-Jet** не виключає биття, а тільки "підвертає" вісь абразивного сопла таким чином, що "ліва" утворююча струменя й, відповідно, відрізна поверхня зовсім вертикальні, а вся конусність і биття залишається в "правій", тобто в непотрібній частині матеріалу.

Житомирська політехніка	МІНІСТЕРСТВО ОСВІТИ І НАУКИ УКРАЇНИ ДЕРЖАВНИЙ УНІВЕРСИТЕТ «ЖИТОМИРСЬКА ПОЛІТЕХНІКА» Система управління якістю відповідає ДСТУ ISO 9001:2015	Ф-23.05- 05.01/184.00.1/М/ОК8- 2021
	Екземпляр № 1	Арк 140 / 85



Рис. 47. Пристосування **Tilt-A-Jet**

Пристрій складається із двох частин – ріжучої головки **Tilt-A-Jet** і відповідної програми керування цією головкою. Сама головка являє собою пристосування, що дозволяє абразивному соплу рухатися в п'ятьох вимірах, тобто міняти кути свого нахилу по осі Z у двох напрямках. Програма **Tilt-A-Jet** здатна фіксувати положення струменя в найближчий відрізок часу (установка контролює і фіксує своє положення 300 разів на кожен міліметр ходу), чим і досягається рівна і точна поверхня деталі, а вся конусність і биття в "подвійному" розмірі йде у відходи.

Tilt-A-Jet може бути встановлена на кожній установці "Омакс". Вона не вимагає додаткового обслуговування і запчастин. Крім того, вона дозволяє контролювати вертикальність положення осі ріжучого струменя, що корисно робити час від часу.

Ріжуча головка для різання під кутом. Ця головка призначена для різання під змінним кутом, причому в процесі різання цей кут не міняється (рис. 48). Даний пристрій розширює можливості гідроабразивних установок та дозволяє вирізати вироби з конусоподібними гранями, а також знімати фаску у разі виготовлення такої продукції з каменю як стільниці, плінтуси та інші вироби.

Житомирська політехніка	МІНІСТЕРСТВО ОСВІТИ І НАУКИ УКРАЇНИ ДЕРЖАВНИЙ УНІВЕРСИТЕТ «ЖИТОМИРСЬКА ПОЛІТЕХНІКА» Система управління якістю відповідає ДСТУ ISO 9001:2015	Ф-23.05- 05.01/184.00.1/М/ОК8- 2021
	Екземпляр № 1	Арк 140 / 86

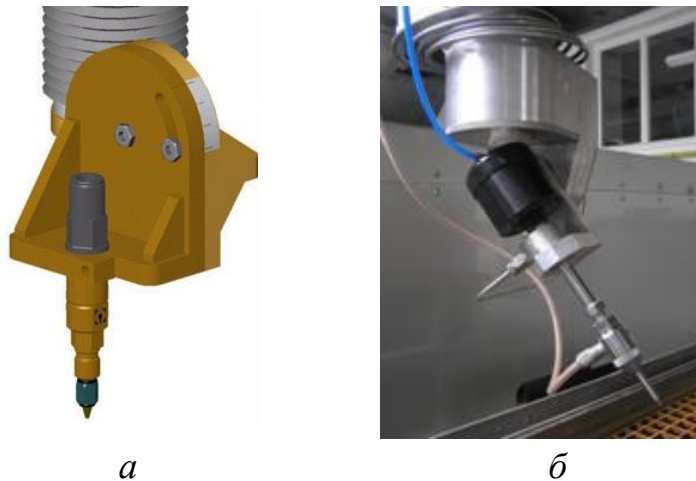


Рис. 48. Ріжучі головки для різання під кутом:
а – марки "Омакс"; б – марки "РТV"

НАПРЯМКИ ВИКОРИСТАННЯ ТА ПРОДУКЦІЯ ПІСЛЯ ГІДРОАБРАЗИВНОЇ ОБРОБКИ

За допомогою гідроабразивного різання можуть оброблятися практично всі матеріали: папір, тканини, шкіра, гума, скло, кераміка, камінь, бетон і залізобетон, всі види полімерних матеріалів, у тому числі композиційні, фольговані і металізовані пластики, всі види металів і сплавів, включаючи важкооброблювані – нержавіючі сталі, титанові сплави.

У каменеобробній галузі, а саме обробка каменю, керамограніту, плитки, гідроабразивне різання використовується для виробництва складних контурів із плоских плит. Завдяки дуже вузькому пропилю, можна створювати інкрустації для виробництва декоративних та оздоблювальних матеріалів. Насамперед, промисловим способом можна робити те, що раніше потрібно було робити вручну.

Високонапірним абразивно-рідинним струменем можна робити не тільки наскрізне різання каменю, але й вибірку обмежених певним контуром масивів каменю. Іншими словами – абразивно-рідинний струмінь може бути інструментом скульптора.

Технологія гідроабразивного різання каменю дає можливість виготовляти стільниці для кухонь і ванних кімнат, підвіконня, сходи, фасонні вироби, мозаїки і бордюри, вітражі, орнаменти, художні мармурові і гранітні панно для обробки інтер'єрів і фасадів будинків, що складаються зі складних елементів різних відтінків і форми, у тому числі флорентійські підлоги, а також інші вироби з каменю будь-якої складності.

Житомирська політехніка	МІНІСТЕРСТВО ОСВІТИ І НАУКИ УКРАЇНИ ДЕРЖАВНИЙ УНІВЕРСИТЕТ «ЖИТОМИРСЬКА ПОЛІТЕХНІКА» Система управління якістю відповідає ДСТУ ISO 9001:2015	Ф-23.05- 05.01/184.00.1/М/ОК8- 2021
	Екземпляр № 1	Арк 140 / 87

Виготовляють також логотипи фірм, елементи реклами та кам'яну галантерею, літери та написи у різній колористиці та з різних матеріалів (рис. 49).

Сучасний асортимент продукції каменю, виготовлений за допомогою технології гідроабразивного різання, досить широко застосовується для облицювання та декорування приміщень. Найбільш поширеними та доступними такими виробами з каменю є декоративне панно, мозаїка, бордюри, логотипи, стільниці.



Рис. 49. Літери з граніту

Декоративне панно з каменю (рис. 50)

використовується для внутрішніх або зовнішніх стін будинку (настінне панно), або викладене на підлозі (напольне панно). Найчастіше панно виконується з мармуру, граніту або керамограніту. Панно з каменю може бути будь-якої форми і кольору. Панно з натурального і штучного каменю володіє однією з найцінніших властивостей – воно вічне в часі, тому що кам'яні фарби не тьмяніють, не вицвітають і не обсипаються.

Бордюри з каменю (рис. 51) виділяють і розділяють функціональні зони в приміщенні. Традиційно бордюри розташовують по периметру приміщень для позначення центральної та найбільш значимої частини простору. Застосування бордюрів дозволяє сполучати фрагменти підлоги з різним видом або кольорами каменю, а також створювати ефект цілісності на стиках кам'яної підлоги з іншими оздоблювальними матеріалами, такими як паркет.



Рис. 50. Декоративне панно з каменю

Мозаїка з кольорового каменю – один з найдавніших видів мистецтва існуючих ще до нашої ери. Художній ефект флорентійської мозаїки базується на ретельному підборі відтінків каменів з використанням їхнього природного малюнка. При цьому кам'яним пластинам надають контури зображуваного предмета або відповідної деталі. Самі пластини ідеально підганяються одна до одної.

Панно флорентійської мозаїки (рис. 52) – елемент декору, який можна використовувати в оформленні інтер'єра при оздобленні як внутрішніх приміщень, так і фасадів будинків. Технологія виготовлення дозволяє виконувати панно флорентійської мозаїки будь-яких розмірів. За технікою флорентійської мозаїки можуть бути виконані як стільниця, так і напольне чи настінне панно необмежених розмірів.

Житомирська політехніка	МІНІСТЕРСТВО ОСВІТИ І НАУКИ УКРАЇНИ ДЕРЖАВНИЙ УНІВЕРСИТЕТ «ЖИТОМИРСЬКА ПОЛІТЕХНІКА» Система управління якістю відповідає ДСТУ ISO 9001:2015	Ф-23.05- 05.01/184.00.1/М/ОК8- 2021
	Екземпляр № 1	Арк 140 / 88



Рис. 51. Бордюри з каменю



Рис. 52. Флорентійська мозаїка з каменю

ПЕРЕВАГИ ТА НЕДОЛІКИ ГІДРОАБРАЗИВНОЇ ОБРОБКИ

Основними перевагами гідроабразивного різання в порівнянні з іншими методами (термічне, лазерне, плазмове та механічне різання) є:

1) *Низька температура різання:*

- а) Тепло, яке утворюється в процесі різання, практично миттєво охолоджується водою. В результаті чого не відбувається помітного підвищення температури в заготовці. Ця характеристика є вирішальною при обробці особливо чутливих до нагрівання матеріалів. Невеликі сила (1–100 Н) і температура (60–90 °С) у зоні різання виключають деформацію заготовки, оплавлення і пригорання матеріалу в прилягаючій зоні. Жодна технологія, крім гідроабразивного різання, не може забезпечити відсутність термічного впливу на матеріал безпосередньо біля пропилу.
- б) Кромки різу не вимагають додаткової обробки. Оскільки область термовпливу на кромках оброблених деталей відсутня, гідроабразивне різання дозволяє вирізати деталі зі складними профілями без додаткової обробки поверхні різання із досить високою продуктивністю.

2) *Універсальність обробки:*

- а) Можливість різати на одній установці найрізноманітніші матеріали.
- б) Рідинно-абразивний струмінь особливо ефективний при обробці багатьох важкооброблюваних матеріалів, таких як, наприклад, титанові сплави, різні види високоміцної кераміки і сталей, а також композитних матеріалів. При гідроабразивному різанні останніх не створюється розривів у структурі матеріалу, що зберігає властивості оброблюваного матеріалу.

Житомирська політехніка	МІНІСТЕРСТВО ОСВІТИ І НАУКИ УКРАЇНИ ДЕРЖАВНИЙ УНІВЕРСИТЕТ «ЖИТОМИРСЬКА ПОЛІТЕХНІКА» Система управління якістю відповідає ДСТУ ISO 9001:2015	Ф-23.05- 05.01/184.00.1/М/ОК8- 2021
	Екземпляр № 1	Арк 140 / 89

- в) Можливість різання найрізноманітніших, у тому числі й надтвердих матеріалів (високоміцні сплави, скло, кераміка, вуглепластики та інші композитні матеріали) з високою швидкістю.
 - г) Можливість фасонного різання досить товстих матеріалів: різання метала, різання бетону, у тому числі з арматурою. При цьому досягається досить висока точність обробки – 0,1 мм при різанні металів великої товщини.
 - д) Можливість різання й обробки більш широкого спектра матеріалів, і не тільки твердих. Так само легко і без деформації кромки зрізу ріжуться пористі і прозорі матеріали, харчові продукти.
 - е) Можливість різання (без абразиву) різноманітних м'яких матеріалів – поліуретан, поролон, пластмаси і т.п.
 - ж) Можливість обробки відразу "під розмір" досить великих деталей (до 2,2×4,0 м і навіть більше) з високою точністю, що виключає необхідність наступної механічної обробки.
- 3) *Здатність відтворювати складні контури і профілі:*
- а) Можливість різання криволінійних поверхонь із високою точністю з використанням системи CAD-CAM. Різання може здійснюватися в будь-яких напрямках, по лінії будь-якої кривизни і складності.
 - б) Можливість відтворювати дуже складні форми або скоси під будь-яким кутом.
 - в) Струмінь рідини по своїх технічних можливостях наближається до ідеального точкового інструмента, що дозволяє обробляти складний профіль із будь-яким радіусом закруглення, оскільки ширина різання становить 1,0–3,0 мм.
 - г) При різанні хрупкого матеріалу гідроабразивна обробка дозволяє створювати неповторні іншими технологіями форми і контури. Ця технологія не поступається алмазному різанню, коли робляться прямі різи, і тим більше ніяка інша технологія не дозволяє одержувати складні контури безпосередньо в процесі різання.
 - д) Устаткування гідроабразивного різання особливо ефективно при виконанні фасонних різань, тобто як мінімум у двох осях – X і Y.
- 4) *Висока якість поверхні:* забезпечення досить високої якості розрізаної поверхні – можна одержувати фінішну поверхню із шорсткістю 0,5–1,5 мкм, тобто в багатьох випадках відпадає необхідність у додатковій обробці.
- 5) *Технологічність процесу:*
- а) Інструмент різання (струмінь води або вода плюс абразив) не має потреби в перезаточуванні.
 - б) Ударне навантаження на виріб мінімальне, відсутня зворотна реакція на різальний інструмент, тому що між виробом й інструментом немає безпосереднього контакту.

Житомирська політехніка	МІНІСТЕРСТВО ОСВІТИ І НАУКИ УКРАЇНИ ДЕРЖАВНИЙ УНІВЕРСИТЕТ «ЖИТОМИРСЬКА ПОЛІТЕХНІКА» Система управління якістю відповідає ДСТУ ISO 9001:2015	Ф-23.05- 05.01/184.00.1/М/ОК8- 2021
	Екземпляр № 1	Арк 140 / 90

- в) Низьке тангенціальне зусилля на деталь дозволяє в ряді випадків обійтися без затискання цієї деталі.
- г) Стало можливим одержання дуже тонких (до 0,5 мм) елементів конструкцій з каменю. Пов'язано це з тим, що зусилля різання при обробці і різанні каменю абразивно-рідинними струменями дуже малі. Ця ж обставина дозволяє значно спростити розміщення заготовки на технологічному столі.
- д) Існує можливість виконання різних операцій (наприклад, свердління і різання) тим самим інструментом.
- е) Можливість встановлення на одному столі гідроабразивного і лазерного обладнання.
- ж) Можливість різання від одного насоса високого тиску одночасно двома ріжучими головками на одному столі або декількома головками на декількох столах.
- б) *Економічність процесу:*
- а) Висока швидкість різання. Різання здійснюється із різними швидкостями – від 1 мм/хв до 30000 мм/хв, залежно від типу і товщини матеріалу.
- б) Різання можна починати в будь-якій точці заготовки та при цьому не потрібно попередньо робити отвір.
- в) Мала ширина різання дозволяє заощаджувати дефіцитні матеріали при їх розкрої.
- г) Мала кількість споживання води при різанні. Середнє значення споживання води в абразивно-рідинному ріжучому пристрої становить 4–5 л/хв, незважаючи на високі тиски подачі води (400 МПа і більше).
- д) Абразивно-рідинний струмінь – це більш економічний, у порівнянні із традиційним різальним інструментом, елемент технологічного процесу. Наприклад, при обробці граніту, алмазна дискова пила має ресурс набагато менший, ніж сопло для обробки цього ж матеріалу, яке працює в кілька разів довше.
- 7) *Автоматизація процесу:* досить легке використання системи комп'ютерного керування, оптичних слідкуючих пристроїв і повномасштабних шестикоординатних роботів.
- 8) *Доступність:* використання таких недорогих компонентів, як вода, і, наприклад, кварцовий пісок в якості абразиву, робить технологічний процес доступним.
- 9) *Безпека:*
- а) Відсутність тепла, що накопичується при гідроабразивній обробці, робить процес вибухо- і пожежобезпечним. Це дозволяє різати вибухові речовини, нафто- і газозміщуючі ємності і трубопроводи.
- б) Відсутнє радіаційне випромінювання.
- в) Відсутня небезпека вильоту шлакових чи мілкодисперсних частинок.

Житомирська політехніка	МІНІСТЕРСТВО ОСВІТИ І НАУКИ УКРАЇНИ ДЕРЖАВНИЙ УНІВЕРСИТЕТ «ЖИТОМИРСЬКА ПОЛІТЕХНІКА» Система управління якістю відповідає ДСТУ ISO 9001:2015	Ф-23.05- 05.01/184.00.1/М/ОК8- 2021
	Екземпляр № 1	Арк 140 / 91

- г) Відсутність пилу та забруднення повітря на робочому місці. Процес різання каменю протікає без виділення пилу, тому що ширина різання становить від 0,6 до 1,2 мм, і продукти руйнування виносяться із зони обробки потоком відробленої рідини. Відходи при цьому мінімальні.
- д) Рівень шуму коливається в межах 85–95 дБ.

До **недоліків** технології ГАР можна віднести:

- а) конструктивні труднощі, що виникають при створенні високого тиску рідини;
- б) досить низьку стійкість водяного і абразивного сопел – швидке зношування (ресурс вітчизняних сопел становить 50 год., іноземних – 500–1000 год.);
- в) складність виготовлення сопла;
- г) утворення косини до $1,5^\circ$ по висоті заготовки (рис. 53). В міру зношування абразивного сопла або збільшення швидкості різання ширина щілини збільшується – профіль щілини має слабо виражену V-подібну форму. При дуже низькій швидкості різання профіль щілини має A-подібну форму: турбулентність викликає ерозію матеріалу.

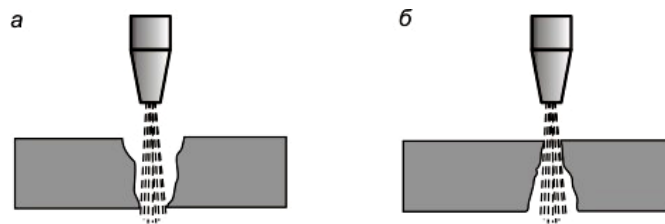


Рис. 53. Профіль щілини різку:

- а – при високій швидкості різання;
б – при дуже низькій швидкості різання

Верхні кромки різку злегка закруглені, причому округлість збільшується по мірі віддалення абразивного сопла від поверхні матеріалу. Даний ефект в деяких випадках вважається позитивним, якщо потрібні закруглені верхні кромки.

ОГЛЯД ОБЛАДНАННЯ

Російський ринок устаткування для водоструминного різання матеріалів, на відміну від українського, здатний задовольнити практично будь-які запити. Представлена на ньому продукція таких спеціалізованих закордонних фірм, як американської "Flow International Corporation" та "Omax", шведської "Water Jet Sweden AB", італійської "Waterjet Corporation", чеської "PTV", а також таких

Житомирська політехніка	МІНІСТЕРСТВО ОСВІТИ І НАУКИ УКРАЇНИ ДЕРЖАВНИЙ УНІВЕРСИТЕТ «ЖИТОМИРСЬКА ПОЛІТЕХНІКА» Система управління якістю відповідає ДСТУ ISO 9001:2015	Ф-23.05- 05.01/184.00.1/М/ОК8- 2021
	Екземпляр № 1	Арк 140 / 92

відомих у світі виробників устаткування, як швейцарського концерну "Bystronic", німецької компанії "Trumpf", дозволяє вирішувати практично будь-які завдання. Даний сегмент ринку устаткування розвивається досить активно, про що свідчить поява на ньому останнім часом продукції ще цілого ряду закордонних виробників, серед яких компанії: "Sato Schneidsysteme" (Німеччина), "Aliko" (Фінляндія), "Trenntec" (Німеччина), "ESAB Welding & Cutting Productions" (Швеція), "Digital Control" (Франція).

З виробників гідравлічних пристроїв й, у першу чергу, насосів високого тиску слід зазначити компанію "Ingersoll Rand" (США) – безумовного світового лідера продукції цього класу. Такі провідні виробники гідрорізального устаткування, як, наприклад, "Water Jet Sweden AB", в якості основних вузлів, які пов'язані зі створенням самого потоку струменя, використовують устаткування "Ingersoll Rand". Наприклад, насос високого тиску моделі "Strimline IV" цієї фірми створює необхідний тиск води в 4000 бар, який потім за допомогою сапфірного сопла з діаметром прохідного отвору 0,08–0,5 мм перетворюється в кінетичну енергію струменя зі швидкістю 900 м/с.

Лідером на ринку виробництва водоструминного обладнання є компанія "Flow International", яка в 1971 році випустила першу у світі установку водоструминного різання, а в 1981 розробила метод введення абразиву у водний струмінь, що значно розширило можливості різання. По оцінках фахівців, верстати компанії мають найкращу точність позиціонування (в межах 0,07–0,08 мм), а отже, і точність обробки.

Компанія розробила нову технологію гідрорізання, що дозволяє, як стверджують розробники, збільшити швидкість різання практично на 300%. Система "Dynamic Waterjet", що забезпечує активний контроль точності, створена на основі математичної моделі, яка використовується для управління положення "руки" з робочою головкою. Ця система автоматично виключає утворення скосів при різанні й забезпечує необхідну точність деталі з урахуванням заданих допусків. Система виключає необхідність додаткової обробки після гідроабразивного різання та дозволяє скоротити машинний час різання металів і композиційних матеріалів товщиною 1,25–480 мм. Крім того, завдяки підвищенню точності різання, скорочуються втрати матеріалу при його розкрій.

Незважаючи на визнаний статус лідера, конкуренти в компанії "Flow" є, і досить серйозні. Одним з них є американська приватна компанія "Omax". В 2005 році "Omax" виготовила і поставила більше 130 установок, з них 100 у США. Приблизно таку ж кількість виготовила й фірма "Flow". Для порівняння: фірма "Bystronic" виготовила близько 45 установок, фірма "WaterJet" (Sweden) –

Житомирська політехніка	МІНІСТЕРСТВО ОСВІТИ І НАУКИ УКРАЇНИ ДЕРЖАВНИЙ УНІВЕРСИТЕТ «ЖИТОМИРСЬКА ПОЛІТЕХНІКА» Система управління якістю відповідає ДСТУ ISO 9001:2015	Ф-23.05- 05.01/184.00.1/М/ОК8- 2021
	Екземпляр № 1	Арк 140 / 93

близько 40, інші виробники набагато менше.

"Omax" застосовує патентовану технологію управління рухом, тобто технологію, яка використовує комп'ютер для розрахунку швидкості переміщення інструмента з дискретизацією 80 точок/мм, що дозволяє здійснювати повний контроль над гідроабразивним струменем, а також швидко і точно обробку. Корпорація "Omax" має такі досягнення, як впровадження в гідроабразивну технологію першого патентованого контролера на базі ПК, найточніші координатні столи й удосконалену технологію насосів прямої дії.

Потужним конкурентом американським корпораціям є шведська компанія "Water Jet Sweden AB". В якості сопла фірма застосовує власну запатентовану ріжучу головку, можливе застосування сопла "Avtoline" фірми "Ingersoll Rand". У цей час найбільшим попитом у механічному секторі користується установка "NC 3015S" з робочою поверхнею стола 3010×1510 м. Керована вісь Z-стандарт для всіх систем. А випускають фірмою установки із чотирма і п'ятьма керованими осями, які дозволяють здійснювати таку обробку, як, наприклад, прорізання пазів із профілем притупленого конуса.

Компанія "PTV" за минулий час освоїла власне (чеське) виробництво більшої частини цього устаткування. В першу чергу це стосується координатних столів, які сьогодні проектуються і виготовляються на фірмі "PTV". Крім того, все допоміжне устаткування також проектується і виробляється в Чехії. Нині "PTV" закуповує в США тільки гідравлічне устаткування високого тиску – насоси, акумулятори, трубки і т.п., що становить менше 50% від загальної вартості системи. Компанія "PTV" використовує на своїх установках розроблене чеськими фірмами програмне забезпечення в сполученні із системами керування фірми "Siemens".

Діапазон можливих швидкостей різання (тобто фактично регульований діапазон швидкостей пересування ріжучої головки над столом) на установці фірми "PTV" коливається від 1 до 30000 мм у хвилину, що уможлиблює якісне та точне різання на одній і тій же установці деталей різних розмірів і товщин.

Універсальна установка італійської компанії "Waterjet Corporation" для гідроабразивного різання "WJ 1630/50" порталного типу створює тиск струменя в 4130 бар. Ріжуча головка здатна вести п'ятикоординатну обробку. Інші порталні машини компанії призначені для різання труб з подвійною робочою областю (різання шестиметрових труб здійснюється з автоматичним обертанням труби і заднім упором), а також для роботизованих операцій (верстат із двома ріжучими головками з автоматичним завантаженням і вивантаженням).

Пристрої гідроабразивного різання "Vujet Bustronic" мають потужну

Житомирська політехніка	МІНІСТЕРСТВО ОСВІТИ І НАУКИ УКРАЇНИ ДЕРЖАВНИЙ УНІВЕРСИТЕТ «ЖИТОМИРСЬКА ПОЛІТЕХНІКА» Система управління якістю відповідає ДСТУ ISO 9001:2015	Ф-23.05- 05.01/184.00.1/М/ОК8- 2021
	Екземпляр № 1	Арк 140 / 94

спеціалізовану систему, яка забезпечує автоматичний вибір й оптимізацію параметрів обробки при різанні різних матеріалів по будь-якому контуру, автоматичне керування подачею абразиву і тиском води в реальному часі в залежності від особливостей конфігурації оброблюваного контуру, а також властивостей матеріалу і товщини. Завдяки застосуванню спеціального дозатора системи "Byjet Bystronic" можуть використовувати абразив практично будь-якого типу із зернистістю від 0,05 до 0,3 мм. Застосування спеціальної системи керування насосом високого тиску забезпечує відсутність пульсацій води на виході, що дозволяє досягти найкращої якості обробки.

Установка "Quickjet", створена німецькою фірмою "Trenntec", має тверду зварну конструкцію, що у сполученні із загартованими і шліфованими напрямними забезпечує точність позиціонування 0,1 мм на 1 м довжини та точність відтворення (повторюваності) у межах 0,05 мм. Регулювання по осі Z можна здійснювати вручну на довжині 150 мм. Є насос високого тиску, система повітряного охолодження, резервуар з абразивом, що вміщає 50 кг, пристрій автоматичної подачі абразиву в ріжучу головку. Витрата води – 2,6 л/хв під тиском 380 МПа.

Французька фірма "Digital Control" виготовляє верстат для гідроструминного різання під тиском 380 МПа. М'які матеріали верстат ріже водяним струменем, а тверді матеріали – гідроабразивним. Площа обробки – 1500 × 1000 мм. Верстат оснащений насосом високого тиску потужністю 22 кВт, що ріже головкою із системою подачі абразиву і цифровою системою керування "Cyborg 2000". У системі керування є процесор для перетворення файлів, забезпечення можливості підготовки програм поза верстатом та забезпечення ручного або автоматичного розкрою заготовок.

Лідером російського гідрорізання є м. Володимир, де на базі розробок Володимирівського держуніверситету в дослідницькій лабораторії гідрорізання та ВАТ "Вектор" створено кілька моделей установок для гідроабразивного різання. Дослідницька лабораторія гідрорізання (м. Володимир) представляє напівавтоматичний верстат для розрізання листових важкооброблюваних матеріалів (кераміки, скла, магнітних і твердих сплавів), вирізання отворів довільної форми і деталей складного контуру. Верстат складається із двох модулів: привода головного руху – станції високого тиску і привода подачі – двохкоординатного стола. Привод подачі забезпечує точне переміщення стола по двох взаємно перпендикулярних координатах і дозволяє одержати отвори і деталі різної конфігурації по заданій програмі.

Промислові гідроабразивні установки випускають ЗАТ "Лазерні комплекси" (м. Шатура), ВАТ "Туламашзавод", ВАТ "ЭНИМС" (м. Москва).

Житомирська політехніка	МІНІСТЕРСТВО ОСВІТИ І НАУКИ УКРАЇНИ ДЕРЖАВНИЙ УНІВЕРСИТЕТ «ЖИТОМИРСЬКА ПОЛІТЕХНІКА» Система управління якістю відповідає ДСТУ ISO 9001:2015	Ф-23.05- 05.01/184.00.1/М/ОК8- 2021
	Екземпляр № 1	Арк 140 / 95

ВАТ "Туламашзавод" представляє технологічну установку гідроабразивного різання, призначену для різання складнофасонних форм деталей товщиною до 150 мм із будь-яких металів і сплавів, розкрою неметалічних листових матеріалів (мармур, граніт, пластик, картон, скло, кераміка) з габаритами робочої поверхні стола 4000 × 2000 мм.

В Україні установки гідроабразивного різання випускають ТОВ "Родень" (м. Черкаси) та ТОВ "Гемма" (м. Київ), також існує велика кількість представників світових лідерів виробництва подібного устаткування. Аналіз світового ринку продукції машинобудування показує, що виробництво устаткування для гідроструминного різання – це швидкозростаючий сегмент верстатобудівної промисловості.

ГІДРОСТРУМИННА ОБРОБКА

При гідроструминному способі обробки використовується динамічна енергія водяного струменя, який вилітає із соплової насадки під високим тиском і руйнує породу. Фізична суть руйнування полягає в наступному: мінерали, сил зчеплення яких з породою недостатньо для їх утримання в ній, відриваються від породи і виносяться струменем води високого тиску. За рахунок великої швидкості руху струменя води процес вимивання гірської породи відбувається з високою продуктивністю.

Італійська компанія "Waterjet Corporation" розробила гідроструминний верстат "Waterstone WS-150" (рис. 54) для фактурної обробки каменю, а саме для виявлення природного кольору породи після операції розпилювання блоків на плити-заготовки і надання їм точкової або бугристої фактури. В результаті даної обробки отримується фактура з нерівностями рельєфу висотою 2–8 мм, в залежності від режиму обробки і фізико-механічних властивостей породи. Обробка відбувається за рахунок дії на камінь розосередженого струменя води високого тиску, який вилітає із сопла гідроструминної головки (рис. 55) та вимиває (сколює) частинки каменю. Сама робоча головка кріпиться до порталу, який рухається по станині верстата з досить високою швидкістю (30–35 м/хв), а плита-заготовка подається під неї за допомогою конвеєра або рольганга.

Житомирська політехніка	МІНІСТЕРСТВО ОСВІТИ І НАУКИ УКРАЇНИ ДЕРЖАВНИЙ УНІВЕРСИТЕТ «ЖИТОМИРСЬКА ПОЛІТЕХНІКА» Система управління якістю відповідає ДСТУ ISO 9001:2015	Ф-23.05- 05.01/184.00.1/М/ОК8- 2021
	Екземпляр № 1	Арк 140 / 96



Рис. 54. Верстат "Waterstone WS-150"

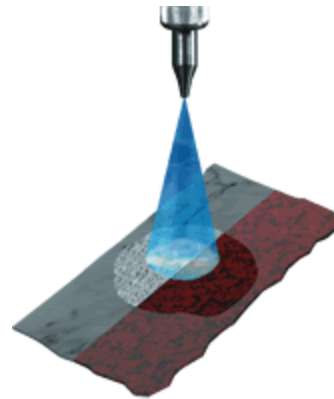


Рис. 55. Фактурна обробка каменю струменем води високого тиску

Така поточність обробки облицювальних плит дозволяє досягати продуктивності по граніту від 20 м²/год до 60 м²/год. Продуктивність такого методу обробки залежить від міцності породи, тиску води і швидкості переміщення струминної головки відносно заготовки. Якість, а саме рівномірність та нерівність поверхні оброблюваного каменю, залежить від структури, зернистості (розміру зерен основних складових мінералів) і текстури гірської породи. Фактура природного каменю, обробленого гідроструминним способом, зображена на *рис. 56*.

До основних переваг даного способу обробки каменю, в порівнянні з механічними та термічними, відносять:

- обробка каменю будь-якої товщини більшої за 10 мм, тоді як бучардування дозволяє обробляти плити товщиною не менше 20 мм;
- висока автоматизація процесу обробки;
- висока продуктивність, яка в 10–15 разів більша, ніж при бучардуванні, і в 5–10 разів більша, ніж при термогазодинамічній обробці;
- в якості витратного матеріалу виступає вода, що визначає дешевизну технологічного процесу обробки;
- відсутність мікропорушень поверхневого шару каменю;
- розкриття і збереження природного кольору каменю, принципово новий вид фактури;
- відсутність пилу, нагрівання, шуму та інших забруднень і негативних процесів, що виключає різні професійні захворювання обслуговуючого персоналу, пов'язані з каменеобробним виробництвом.

Недоліком даної технології є залежність продуктивності і можливості одержання заданої фактури від властивостей і структури гірської породи, яка обробляється

Житомирська політехніка	МІНІСТЕРСТВО ОСВІТИ І НАУКИ УКРАЇНИ ДЕРЖАВНИЙ УНІВЕРСИТЕТ «ЖИТОМИРСЬКА ПОЛІТЕХНІКА» Система управління якістю відповідає ДСТУ ISO 9001:2015	Ф-23.05- 05.01/184.00.1/М/ОК8- 2021
	Екземпляр № 1	Арк 140 / 97

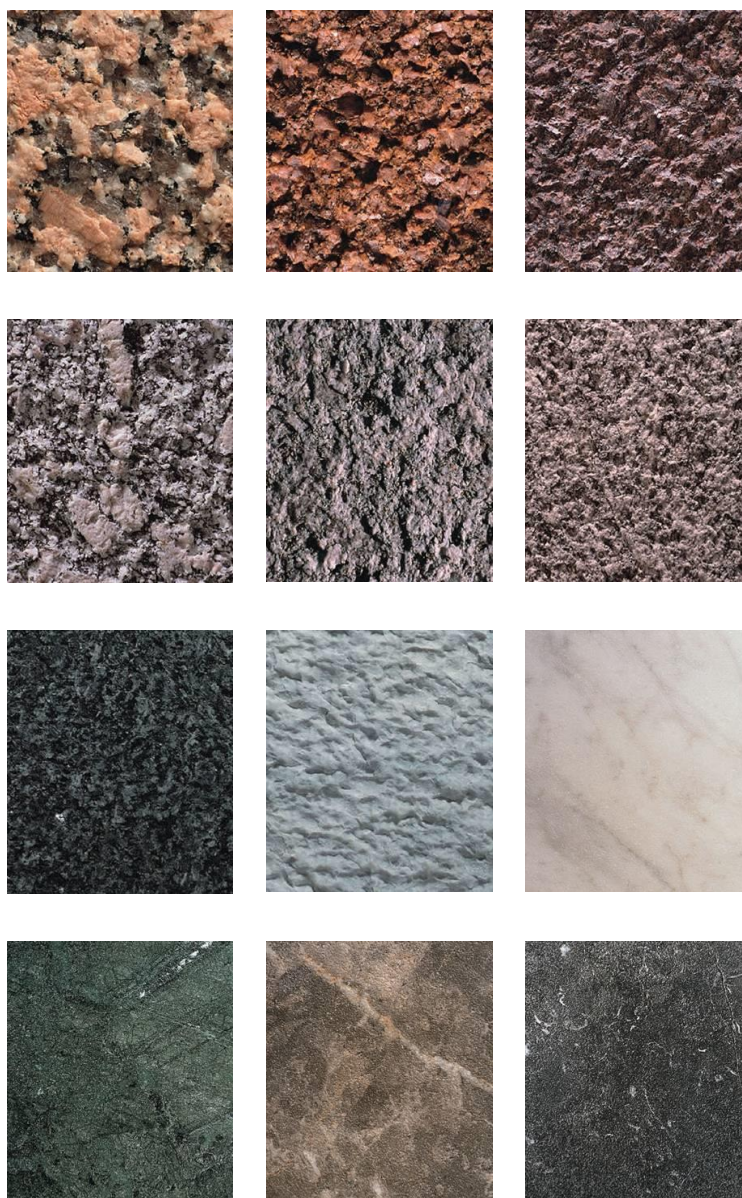


Рис. 56. Фактури гідроструминної обробки каменю

ТЕМА 7. АБРАЗИВНОДИНАМІЧНА ОБРОБКА КАМЕНЮ

Абразивнодинамічна або піскоструминна обробка – це технологія, заснована на механічній обробці поверхні каменю повітряним струменем із частками абразиву. Даний спосіб обробки оснований на дії потоку абразиву (в більшості випадків піску) під високим тиском на оброблюваний матеріал, в результаті чого відбувається мікрвиколювання частинок каменю. Пласкі малюнки і написи на камені виконують піскоструминними апаратами, використовуючи при цьому спеціальні шаблони малюнків або текстів. Шаблони накладають на

Житомирська політехніка	МІНІСТЕРСТВО ОСВІТИ І НАУКИ УКРАЇНИ ДЕРЖАВНИЙ УНІВЕРСИТЕТ «ЖИТОМИРСЬКА ПОЛІТЕХНІКА» Система управління якістю відповідає ДСТУ ISO 9001:2015	Ф-23.05- 05.01/184.00.1/М/ОК8- 2021
	Екземпляр № 1	Арк 140 / 98

камінь і робочою голівкою піскоструминного апарата з використанням піску різної зернистості одержують малюнки і написи різної білизни (рис. 57). Чим сильніший потік піску, тим більша білизна малюнку або тексту на чорній полірованій поверхні каменю.

Обробка заготовки здійснюється через трафарети: металеві або плівкові. Металевий трафарет – це рисунок, вирізаний на листовому залізі, наприклад, лазером або водою. Трафаретний лист закріплюється на заготовці за допомогою електромагнітів. Плівковий трафарет – це рисунок, який вирізається на спеціальній плівці, товщина якої становить до 0,8 мм. Після чого її наклеюють на заготовку і здійснюють обробку. Для одержання глибокого рельєфу, поверхню обробляють послідовно кілька разів. Недолік плівкового трафарету – після кожного проходу необхідно ретельно перевіряти надійність приклеювання плівки. В той же час плівковий трафарет значно дешевший металевих трафаретів і при невеликих об'ємах роботи їхнє використання більш доцільне.

В каменярстві використовують спеціальну плівку товщиною 0,4 мм виробництва фірми "ASLAN". Ця плівка має багато переваг: вона еластична, легко вирізається на різальному плотері. Різальний плотер "СТ630" якісно виконує всі функції, які потрібні для виготовлення графіки на самоклеючій плівці (рис. 58).

Отже, технологія піскоструминної обробки складається з таких операцій:

- виготовлення графічного проекту (рисунок) з використанням комп'ютерної програми та вирізання графічного трафарету на спеціальній самоклеючій плівці;
- приклеювання плівки з вирізаним малюнком на поверхню каменю;
- власне обробка піскоструминним апаратом (верстатом);

усунення плівки.

Рисунок, який одержується при цьому способі обробці, може мати задану зернистість і глибину до декількох міліметрів. Використання автоматичного **піскоструминного устаткування** (рис. 57), забезпечує постійність відстані від форсунок до поверхні заготовки, рівномірність подачі абразиву, а також плавність переміщення блоку форсунок. Всі параметри стабільні під час усього циклу обробки виробу та контролюються автоматичною системою керування. Як результат, отримується якісний виріб з рівномірною фактурою, глибиною і чітким **піскоструминним рисунком**.

Житомирська політехніка	МІНІСТЕРСТВО ОСВІТИ І НАУКИ УКРАЇНИ ДЕРЖАВНИЙ УНІВЕРСИТЕТ «ЖИТОМИРСЬКА ПОЛІТЕХНІКА» Система управління якістю відповідає ДСТУ ISO 9001:2015	Ф-23.05- 05.01/184.00.1/М/ОК8- 2021
	Екземпляр № 1	Арк 140 / 99



Рис. 57. Обробка каменю піскоструминним верстатом



Рис. 58. Вирізання рисунку різальним плотером

Плитки з **натурального каменю з малюнком** значно розширюють можливості декорування інтер'єру (рис. 58), конкуруючи з кахлем і керамогранітом. Глибокий **піскоструминний рельєф** використовують в якості *протиковзної смуги* на сходах з полірованого **граніту** або **мармуру**, а також протиковзного напольного покриття в басейнах.

Малюнки, які виконані даним методом, також можуть використовуватись для виготовлення кам'яної підлоги, однак з метою меншої її засміченості понижують висоту рельєфу виконуваного рисунка (рис. 59).

Житомирська політехніка	МІНІСТЕРСТВО ОСВІТИ І НАУКИ УКРАЇНИ ДЕРЖАВНИЙ УНІВЕРСИТЕТ «ЖИТОМИРСЬКА ПОЛІТЕХНІКА» Система управління якістю відповідає ДСТУ ISO 9001:2015	Ф-23.05- 05.01/184.00.1/М/ОК8- 2021
	Екземпляр № 1	Арк 140 / 100

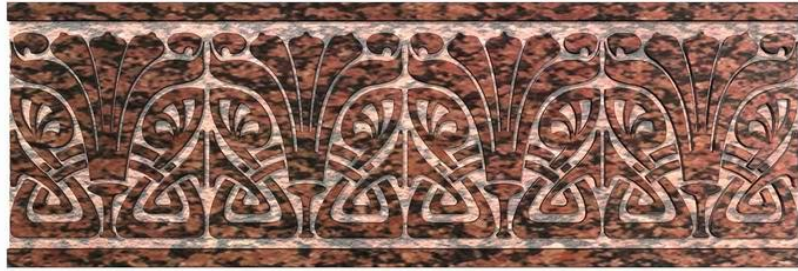


Рис. 59. Піскоструминний рисунок на камені

Житомирська політехніка	МІНІСТЕРСТВО ОСВІТИ І НАУКИ УКРАЇНИ ДЕРЖАВНИЙ УНІВЕРСИТЕТ «ЖИТОМИРСЬКА ПОЛІТЕХНІКА» Система управління якістю відповідає ДСТУ ISO 9001:2015	Ф-23.05- 05.01/184.00.1/М/ОК8- 2021
	Екземпляр № 1	Арк 140 / 101

ТЕМА 8. УЛЬТРАЗВУКОВА ОБРОБКА КАМЕНЮ ХАРАКТЕРИСТИКА РОБОЧОЇ ЕНЕРГІЇ

Ультразвукові хвилі

Ультразвук – це механічні хвилі, частота яких перевищує 20 кГц. Ультразвукові хвилі – це поздовжні хвилі, які являють собою періодичне чередування зон стиснення і розрідження частинок середовища (рис. 60).

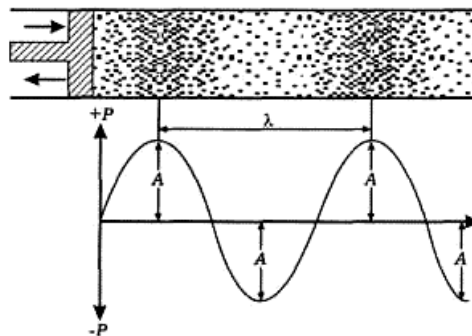


Рис. 60. Ультразвукові хвилі

Залежно від довжини хвилі і частоти ультразвук має різні специфічні особливості випромінювання, прийому, поширення і застосування, тому область ультразвукових частот розділяють на три області: низькі ($15 \cdot 10^3$ – 10^5 Гц), середні (10^5 – 10^7 Гц), високі (10^7 – 10^9 Гц). Пружні хвилі із частотами 10^9 – 10^{13} Гц прийнято називати гіперзвуком.

Основні властивості ультразвуку

Основні характеристики ультразвуку наступні: частота ν , циклічна частота ω , період T , швидкість хвилі c , довжина хвилі λ , амплітуда A , інтенсивність I , акустичний тиск P . Ультразвукову хвилю, що поширюється в середовищі, можна описати наступним рівнянням:

$$a = A \sin \omega(t - x/c), \text{ мм}, \quad (21)$$

де a – зміщення частинок середовища відносно положення рівноваги;

A – амплітуда зміщення, мм;

$\omega = 2\pi/T = 2\pi\nu$ – циклічна частота, с^{-1} ;

t – час, с;

c – швидкість хвилі, м/с;

x – поточна координата.

Житомирська політехніка	МІНІСТЕРСТВО ОСВІТИ І НАУКИ УКРАЇНИ ДЕРЖАВНИЙ УНІВЕРСИТЕТ «ЖИТОМИРСЬКА ПОЛІТЕХНІКА» Система управління якістю відповідає ДСТУ ISO 9001:2015	Ф-23.05- 05.01/184.00.1/М/ОК8- 2021
	Екземпляр № 1	Арк 140 / 102

Величина $\omega(t - x/c)$ називається фазою хвилі.

Ультразвукова хвиля, як і будь-яка інша хвиля, періодична в просторі і в часі. Часовий період T і просторовий період λ , який називають довжиною хвилі, зв'язані між собою таким відношенням:

$$\lambda = cT = c / \nu, \text{ мм.} \quad (22)$$

Частинки середовища, в якому поширюється ультразвук, здійснюють коливальні рухи біля своїх положень рівноваги. Коливаються також значення їх швидкостей і прискорень.

Ділянка середовища об'ємом V і масою m , в якому поширюється хвиля, має потенціальну і кінетичну енергію:

$$W_{\text{п}} = \frac{kV}{2} \frac{\omega^2 A^2}{c^2} \cos^2 \omega \left(t - \frac{x}{c} \right), \text{ Дж}; \quad (23)$$

$$W_{\text{к}} = \frac{\rho V}{2} \omega^2 A^2 \cos^2 \omega \left(t - \frac{x}{c} \right), \text{ Дж}, \quad (24)$$

де k – модуль пружності Юнга;

$\rho = m/V$ – густина середовища.

Швидкість пружної хвилі:

$$c = \sqrt{k / \rho}. \quad (25)$$

Повна енергія ділянки хвилі буде дорівнювати:

$$W = V \rho \omega^2 A^2 \cos^2 \omega(t - x/c), \text{ Дж.} \quad (26)$$

Акустична енергія в одиниці об'єму середовища, через яке проходить ультразвук, називається густиною енергії. Густина енергії $W/V = \rho \omega^2 A^2 \cos^2 \omega(t - x/c)$ є величиною змінною, тому ультразвукову хвилю часто характеризують середньою по часу густиною енергії. Середнє значення квадрата косинуса рівне 0,5, звідси середня густина енергії дорівнює:

$$E = 0,5 \rho \omega^2 A^2 = 2\pi^2 \rho A^2 \nu^2. \quad (27)$$

Інтенсивність або сила ультразвуку визначається як кількість енергії, яка переноситься хвилею за одиницю часу через одиницю поверхні,

Житомирська політехніка	МІНІСТЕРСТВО ОСВІТИ І НАУКИ УКРАЇНИ ДЕРЖАВНИЙ УНІВЕРСИТЕТ «ЖИТОМИРСЬКА ПОЛІТЕХНІКА» Система управління якістю відповідає ДСТУ ISO 9001:2015	Ф-23.05- 05.01/184.00.1/М/ОК8- 2021
	Екземпляр № 1	Арк 140 / 103

перпендикулярної до напрямку поширення ультразвуку. Частіше всього інтенсивність ультразвуку вимірюється в Вт/см². Із приведених визначень слідує, що інтенсивність I тісно пов'язана із середньою густиною енергії:

$$I = cE = 2\pi^2 A^2 v^2 \rho c, \text{ Вт/см}^2. \quad (28)$$

Добуток ρc отримав назву акустичного опору середовища.

При поширенні ультразвукової хвилі в середовищі виникають області стиснення і розрідження. При цьому з'являється змінний звуковий тиск, який дорівнює:

$$p = p_0 + A\rho c\omega \cos \omega(t - x/c), \quad (29)$$

де p_0 – тиск в середовищі при відсутності хвилі;

$P = A\rho c\omega$ – амплітуда змінного звукового тиску.

Поширення ультразвуку пояснюється основними законами, загальними для акустичних хвиль будь-якого діапазону частот. До основних законів поширення відносяться закони відбиття звуку і заломлення звуку на межах різних середовищ, дифракції звуку і розсіювання звуку при наявності перешкод і неоднорідностей у середовищі та нерівностей на границях, закони хвилеподібного поширення в обмежених ділянках середовища.

Швидкість поширення УЗ хвиль в необмеженому середовищі визначається характеристиками пружності і густиною середовища. В обмежених середовищах на швидкість поширення хвиль впливає наявність і характер границь, що приводить до частотної залежності швидкості (дисперсія швидкості звуку). Зменшення амплітуди та інтенсивності УЗ хвилі по мірі її поширення в заданому напрямку, тобто згасання звуку, викликається, як і для хвиль будь-якої частоти, розбіжністю фронту хвилі з віддаленням від джерела, розсіюванням і поглинанням звуку. На всіх частотах як чутного, так і нечутних діапазонів має місце так зване "класичне" поглинання, викликане в'язкістю (внутрішнім тертям) середовища. Крім того, існує додаткове (релаксаційне) поглинання, що часто істотно перевищує "класичне" поглинання.

Ультразвук має ряд специфічних властивостей, які визначають його широке використання в різних сферах людської діяльності. Ці особливості зумовлені високою частотою і, відповідно, малою довжиною хвилі, що визначає променевий характер розповсюдження ультразвуку, а також можливістю досягнення великих значень інтенсивності.

Малу довжину хвилі визначає променевий характер поширення УЗ хвиль.

Житомирська політехніка	МІНІСТЕРСТВО ОСВІТИ І НАУКИ УКРАЇНИ ДЕРЖАВНИЙ УНІВЕРСИТЕТ «ЖИТОМИРСЬКА ПОЛІТЕХНІКА» Система управління якістю відповідає ДСТУ ISO 9001:2015	Ф-23.05- 05.01/184.00.1/М/ОК8- 2021
	Екземпляр № 1	Арк 140 / 104

Поблизу випромінювача хвилі поширюються у вигляді пучків, поперечний розмір яких зберігається близьким до розміру випромінювача. Потрапляючи на великі перешкоди такий пучок (УЗ промінь) зазнає відбиття та заломлення. При влученні променями на малі перешкоди виникає розсіяна хвиля, що дозволяє виявляти в середовищі малі неоднорідності. Відбиття і розсіювання УЗ на неоднорідностях середовища дозволяють формувати в оптично непрозорих середовищах звукові зображення предметів, використовуючи звукові фокуруючі системи, подібно тому, як це робиться за допомогою світлових променів.

Фокусування УЗ дозволяє не тільки одержувати звукові зображення, але й концентрувати звукову енергію. За допомогою ультразвукових фокуруючих систем можна формувати задані характеристики спрямованості випромінювачів та керувати ними.

Періодична зміна показника заломлення світлових хвиль, пов'язана зі зміною густини в УЗ хвилі, викликає дифракцію світла на ультразвуці. УЗ хвилю при цьому можна розглядати як дифракційну решітку.

Найважливішим нелінійним ефектом в ультразвуковому полі є кавітація – виникнення в рідині маси пульсуючих бульбашок, заповнених паром, газом або їх сумішшю. Складний рух бульбашок, їх схлопування, злиття одна з одною породжують у рідині імпульси стиску (мікроударні хвилі) і мікропотоки, викликають локальне нагрівання середовища, іонізацію. Ці ефекти здійснюють вплив на рідину: відбувається руйнування твердих тіл, які знаходяться в цій рідині (кавітаційна ерозія), виникає перемішування рідини, ініціюються чи прискорюються різні фізичні і хімічні процеси. Змінюючи умови протікання кавітації, можна підсилювати або ослаблювати різні кавітаційні ефекти. Наприклад з ростом частоти ультразвуку збільшується роль мікропотоків і зменшується кавітаційна ерозія, зі збільшенням тиску в рідині зростає роль мікроударних впливів. Збільшення частоти приводить до підвищення граничного значення інтенсивності, що відповідає початку кавітації, яка залежить від роду рідини, її газомісту, температури і т.д. Для води при атмосферному тиску воно становить 0,3–1,0 Вт/см².

Кавітація – складний комплекс явищ. УЗ хвилі, які поширюються в рідині, утворюють області високих і низьких тисків, які створюють зони високих стисків і зони розріджень. У розрідженій зоні гідростатичний тиск знижується настільки, що сили, які діють на молекули рідини, стають більшими сил міжмолекулярного зчеплення. У результаті різкої зміни гідростатичної рівноваги рідина "розривається", утворюючи багато дрібних бульбашок газів і пару. У наступний момент, коли в рідині настає період високого тиску,

Житомирська політехніка	МІНІСТЕРСТВО ОСВІТИ І НАУКИ УКРАЇНИ ДЕРЖАВНИЙ УНІВЕРСИТЕТ «ЖИТОМИРСЬКА ПОЛІТЕХНІКА» Система управління якістю відповідає ДСТУ ISO 9001:2015	Ф-23.05- 05.01/184.00.1/М/ОК8- 2021
	Екземпляр № 1	Арк 140 / 105

раніше утворені бульбашки починають схлопуватись. Процес схлопування бульбашок супроводжується утворенням ударних хвиль із дуже великим місцевим миттєвим тиском, який досягає декількох сотень атмосфер.

Джерела формування ультразвуку

Джерела ультразвуку розділяють на дві великі групи:

- 1) механічні випромінювачі: ультразвукові сирени; газострумні генератори і свистки; рідинні генератори.
- 2) електроакустичні випромінювачі: магнітострикційні та п'єзоелектричні.

До першої групи відносять випромінювачі-генератори, коливання в яких збуджується в результаті наявності перешкод на шляху постійного потоку струменя газу чи рідини. Механічні випромінювачі використовуються в низькочастотному діапазоні УЗ та у діапазоні звукових хвиль. Вони відносно прості по конструкції та в експлуатації, їхнє виготовлення недороге, але вони не можуть створювати монохроматичне випромінювання і випромінювати сигнали строго заданої форми. Такі випромінювачі відрізняються нестабільністю частоти і амплітуди, однак при випромінюванні в газових середовищах вони мають відносно високу ефективність і потужність випромінювання.

Друга група випромінювачів перетворює вже задані коливання електричної напруги чи струму в механічні коливання твердого тіла, яке в свою чергу випромінює акустичні хвилі. Випромінювачі такого типу базуються на різних фізичних ефектах електромеханічного перетворення. Як правило, вони лінійні, тобто відтворюють по формі збуджуючий електричний сигнал. Найбільш широко поширені випромінювачі магнітострикційного і п'єзоелектричного типу.

Магнітострикційний випромінювач (рис. 61) використовується для отримання низькочастотних ультразвуків (до 200 кГц). Їх дія основана на магнітострикційному ефекті, який вперше був одержаний англійським вченим Джоулем в 1847 році. Явище магнітострикції полягає в зміні об'єму і форми феромагнетика при його намагнічуванні. Якщо стержень з феромагнетика (залізо, нікель, залізо-нікелевий сплав або ферити) помістити в магнітне поле соленоїда, то він, у відповідності з частотою зміни напрямку поля, буде періодично змінювати свою довжину (скорочуватися або видовжуватися), тобто відбуватимуться магнітострикційні коливання. Кінці стержня будуть випромінювати в середовище ультразвукові коливання.

При пропусканні змінного струму по обмотці випромінювача його стержень

Житомирська політехніка	МІНІСТЕРСТВО ОСВІТИ І НАУКИ УКРАЇНИ ДЕРЖАВНИЙ УНІВЕРСИТЕТ «ЖИТОМИРСЬКА ПОЛІТЕХНІКА» Система управління якістю відповідає ДСТУ ISO 9001:2015	Ф-23.05- 05.01/184.00.1/М/ОК8- 2021
	Екземпляр № 1	Арк 140 / 106

деформується в одному напрямку при будь-якому напрямку магнітного поля. Тому частота механічних коливань буде вдвічі більшою частоти змінного струму. Щоб частота коливань випромінювача відповідала частоті збуджуючого струму, в обмотку випромінювача підводять постійну напругу поляризації. У поляризованого випромінювача збільшується амплітуда змінної магнітної індукції, що приводить до збільшення деформації сердечника та підвищення потужності. При співпаданні частоти коливань вектора індукції магнітного поля з власною частотою механічних коливань стержня, амплітуда коливань стержня досягає максимального значення (явище резонансу).

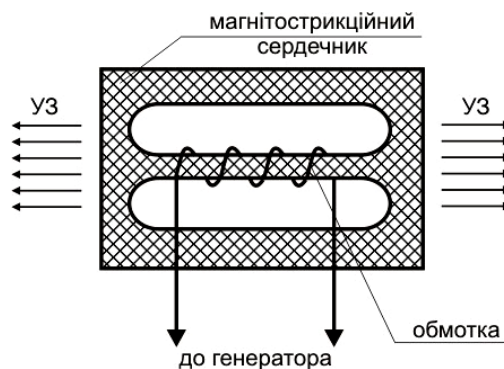


Рис. 61. Магнітострикційний випромінювач

Магнітострикційні перетворювачі відрізняються великими відносними деформаціями, підвищеною механічною міцністю, малою чутливістю до температурних впливів. Вони мають невеликі значення електричного опору, у результаті чого для одержання великої потужності не потрібні високі напруги.

Найчастіше використовують перетворювачі з нікелю (висока стійкість проти корозії, низька ціна). Магнітострикційні сердечники можуть бути виготовлені й з ферритів. У ферритів високий питомий опір, у результаті чого втрати на вихрові струми в них малі. Однак феррит – хрупкий матеріал, який спричинює небезпеку його перевантаження при великій потужності. ККД магнітострикційних перетворювачів при випромінюванні в рідину і тверде тіло становить 50–90 %, інтенсивність випромінювання досягає декількох десятків Вт/см².

П'єзоелектричні випромінювачі використовуються для генерації ультразвуку з частотою більшою 200 кГц. Їх дія оснований на явищі п'єзоелектричного ефекту, який відкрили в 1880 році брати Жак і П'єр Кюрі. П'єзо ефект спостерігається в кварці (SiO₂), титанаті барію (BaTiO₃), сегнетовій солі, турмаліні та в інших речовинах, об'єднаних спільною назвою

Житомирська політехніка	МІНІСТЕРСТВО ОСВІТИ І НАУКИ УКРАЇНИ ДЕРЖАВНИЙ УНІВЕРСИТЕТ «ЖИТОМИРСЬКА ПОЛІТЕХНІКА» Система управління якістю відповідає ДСТУ ISO 9001:2015	Ф-23.05- 05.01/184.00.1/М/ОК8- 2021
	Екземпляр № 1	Арк 140 / 107

"п'єзоелектрики". Суть прямого п'єзоефекту полягає в тому, що при механічних деформаціях деяких кристалів в певних напрямках на їх гранях з'являються електричні заряди протилежних знаків. Обернений п'єзоелектричний ефект полягає в зміні лінійних розмірів кристалу п'єзоелектрика під дією змінного електричного поля, тобто відбуваються вимушені механічні коливання п'єзоелектрика. В кристалах існують певні напрямки, які називаються п'єзоелектричною віссю. В напрямку осі кристали найбільше стискаються і розтягуються, причому їх деформація досягає найбільшого значення при співпаданні частоти коливання напруженості електричного поля з власною частотою механічних коливань п'єзоелектрика (явище резонансу).

ККД п'єзоелектричних перетворювачів досягає 90%, інтенсивність випромінювання – кілька десятків Вт/см². Для збільшення інтенсивності та амплітуди коливань використовують ультразвукові концентратори. У діапазоні середніх УЗ частот концентратор являє собою фокусуючу систему, найчастіше у вигляді п'єзоелектричного перетворювача увігнутої форми, який випромінює збіжну хвилю. У фокусі подібних концентраторів досягається інтенсивність 10⁵–10⁶ Вт/см².

ФІЗИЧНА СУТЬ ПРОЦЕСУ УЛЬТРАЗВУКОВОЇ ОБРОБКИ

В робочу зону, тобто в простір між торцем робочого інструмента, який коливається з високою частотою, і поверхнею оброблюваного виробу, подається абразивна суспензія. Зерна абразиву під дією ударів ультразвуку, який утворюється внаслідок коливання інструмента, ударяють по поверхні оброблюваного виробу та здійснюють його руйнування безпосередньо сколюванням. Із часом на виробі залишається відбиток, який дзеркально повторює зображення торця робочого інструмента. Таким чином, можна виконувати ультразвукове різання у вигляді прямої лінії або по контуру, а також прошивання отворів і навіть об'ємне копіювання.

Внаслідок впливу частинок абразиву на поверхню робочого інструмента відбувається його руйнування. Для зменшення зношування робочого інструмента його виконують із в'язких матеріалів, що не руйнуються під дією ударних навантажень.

Частки абразиву під дією ударів розколюються. Тому в зону обробки безупинно подається абразивна суспензія, яка несе зерна свіжого абразиву і видаляє частки знятого матеріалу і роздрібнений абразив. Кавітація і потоки абразиву суспензії підсилюють циркуляцію абразивних зерен, сприяють заміні відпрацьованих зерен на нові та винесенню часток зруйнованого матеріалу.

Житомирська політехніка	МІНІСТЕРСТВО ОСВІТИ І НАУКИ УКРАЇНИ ДЕРЖАВНИЙ УНІВЕРСИТЕТ «ЖИТОМИРСЬКА ПОЛІТЕХНІКА» Система управління якістю відповідає ДСТУ ISO 9001:2015	Ф-23.05- 05.01/184.00.1/М/ОК8- 2021
	Екземпляр № 1	Арк 140 / 108

В принципі цей процес може відбуватися в широких діапазонах частот механічних коливань, але найбільш ефективні конструктивні рішення, що забезпечують малогабаритність устаткування, зменшення шумового впливу від працюючих ультразвукових апаратів, максимальний ККД і вимоги стандартів на устаткування, створюються при роботі на частотах 18 і 22 кГц.

Таким чином, ультразвукова обробка базується на двох основних процесах:

- 1) ударному проникненню абразивних зерен, що викликають виколювання часток оброблюваного матеріалу;
- 2) циркуляції та зміні абразиву в робочій зоні.

Обов'язковою умовою високопродуктивної ультразвукової обробки матеріалів є інтенсивне протікання цих двох процесів. Обмеження одного із цих процесів викликає зниження ефективності всієї ультразвукової обробки.

ТЕХНОЛОГІЯ УЛЬТРАЗВУКОВОЇ ОБРОБКИ

Основні поняття обробки ультразвуком

Сучасні процеси ультразвукової обробки доцільно розділити на два основних види:

- 1) з використанням тільки енергії ультразвуку;
- 2) з накладенням ультразвукових коливань на механічний інструмент.

При використанні тільки енергії ультразвуку руйнування каменю відбувається вільними зернинками абразиву, які знаходяться між поверхнею абразивного каменю і торцем концентратора (інструмента ультразвукової обробки), який коливається з ультразвуковою частотою. Схема ультразвукової декоративної обробки представлена на *рис. 62*. Інструмент передає коливальні рухи зернам абразиву до 100 тис. на 1 см² (при ультразвуковій частоті до 25 кГц), які виколують з оброблюваної поверхні частини породи. Найбільш ефективною ця технологія є при свердлінні отворів та профільній обробці каменю. В останньому випадку інструмент повинен мати негативний профіль дзеркального потрібного зображення. Наприклад, негатив горельєфу, барельєфу, геми тощо. Для виконання процесів цього виду потрібна ультразвукова установка, яка складається з ультразвукового генератора для збудження коливальної системи, що складається з концентратора та магніостриктора з інструментом, який перетворює електричні коливання ультразвукової частоти генератора в механічні коливання інструмента тієї ж частоти, а також гідросистему для подачі абразивної суспензії в зону обробки та систему подачі.

Житомирська політехніка	МІНІСТЕРСТВО ОСВІТИ І НАУКИ УКРАЇНИ ДЕРЖАВНИЙ УНІВЕРСИТЕТ «ЖИТОМИРСЬКА ПОЛІТЕХНІКА» Система управління якістю відповідає ДСТУ ISO 9001:2015	Ф-23.05- 05.01/184.00.1/М/ОК8- 2021
	Екземпляр № 1	Арк 140 / 109

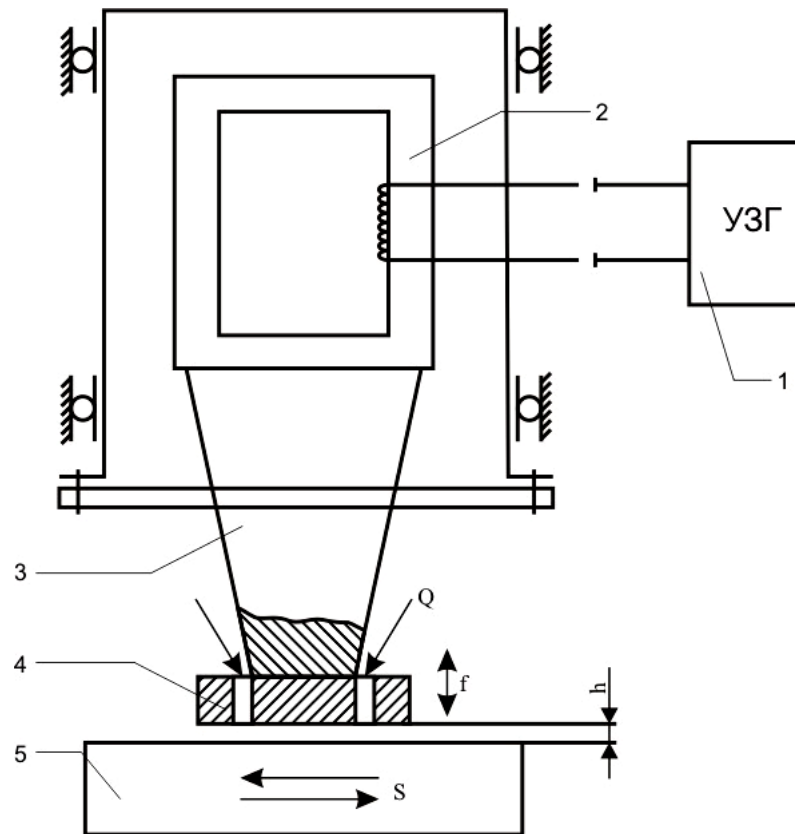


Рис. 62. Схема ультразвукової фактурної обробки:
 1 – ультразвуковий генератор; 2 – магнітостриктор; 3 – концентратор;
 4 – інструмент; 5 – оброблюваний виріб; f – напрямок ультразвукових коливань; h – відстань між інструментом і поверхнею, що обробляється;
 S – подача виробу; Q – подача абразивної суспензії

Від магнітостриктора коливання передаються концентратору коливань, на кінці якого закріплений спеціальний інструмент, так званий "інструмент-кінцевик". В концентраторі акустична енергія концентрується на малій площі, що призводить до збільшення амплітуди коливань (до 100 мкм). Силу подачі інструмента на оброблювану поверхню необхідно регулювати в залежності від твердості каменю та його оброблюваності.

Другий вид ультразвукової обробки передбачає виконання примусово направлених ультразвукових коливань як засобу впливу на звичайний процес механічної обробки кам'яних заготовок ріжучим інструментом. В цьому випадку магнітостриктор безпосередньо зв'язують в єдину конструкцію з концентратором та ріжучим інструментом. Це забезпечує зниження сил різання в 10–20 разів при підвищенні якості обробки.

Взагалі енергоємність процесу ультразвукового руйнування каменю досить

Житомирська політехніка	МІНІСТЕРСТВО ОСВІТИ І НАУКИ УКРАЇНИ ДЕРЖАВНИЙ УНІВЕРСИТЕТ «ЖИТОМИРСЬКА ПОЛІТЕХНІКА» Система управління якістю відповідає ДСТУ ISO 9001:2015	Ф-23.05- 05.01/184.00.1/М/ОК8- 2021
	Екземпляр № 1	Арк 140 / 110

невелика: рубін синтетичний – 100 Дж/см³; мармур – 500 Дж/см³; кварц – 300 Дж/см³; алмаз – 1200 Дж/см³; шпінель – 300 Дж/см³. Для порівняння відмітимо, що енергоємність процесу руйнування мармуру і граніту відбійними молотками складає – 250–300 Дж/см³. Руйнування порід, що містять в собі кварц, полум'ям горілки супроводжується енергоємністю – 6000–7000 Дж/см³.

При ультразвуковій фактурній обробці по декілька хвилин можна повністю виявити вихідний колір і малюнок, які відповідають кольору колотої фактури або лощеній поверхні, а для окремих каменів колір ультразвукової фактурної обробки наближається до кольору полірованої фактури.

Характерним є те, що при ультразвуковій фактурній обробці каменів, які мають світлі, однотонні кольори (кримські вапняки, негребівський доломіт, туф), зовнішній вигляд за кольором не змінюється у порівнянні з кольором самої породи в розколотому вигляді.

Технологічні параметри

Основними параметрами УЗ обробки є: продуктивність, якість оброблюваної поверхні та точність ультразвукової обробки.

На продуктивність впливають наступні фактори:

- амплітуда механічних коливань інструмента (АМК);
- характеристики матеріалу оброблюваного виробу і матеріалу абразиву;
- розмір зерна абразиву і його концентрація в суспензії;
- сила подачі інструмента на виріб і глибина обробки.

Із збільшенням амплітуди механічних коливань інструмента збільшується швидкість обробки приблизно за квадратичним законом. У такий спосіб при проектуванні верстатів для розмірної обробки доцільно прагнути до одержання найбільшої АМК. Це висуває особливі вимоги до УЗ генераторів та міцністних характеристик інструмента і перетворювача, оскільки при УЗ розмірній обробці коливальна система працює в режимі близькому до режиму холостого ходу та більша частина потужності, що підводиться до неї, є потужністю втрат на її елементах.

Найбільш ефективно обробляються крихкі та надтверді матеріали, такі як алмаз, германій, граніт, кварц, кремній, мармур, кришталь та інші. Продуктивність обробки знижується зі збільшенням в'язкості і твердості оброблюваного матеріалу. Продуктивність ультразвукової обробки залежить і від матеріалу абразиву, при цьому, чим вища його твердість, у порівнянні з матеріалом оброблюваного виробу, тим більша продуктивність.

Збільшення сили подачі інструменту на виріб призводить до зростання

Житомирська політехніка	МІНІСТЕРСТВО ОСВІТИ І НАУКИ УКРАЇНИ ДЕРЖАВНИЙ УНІВЕРСИТЕТ «ЖИТОМИРСЬКА ПОЛІТЕХНІКА» Система управління якістю відповідає ДСТУ ISO 9001:2015	Ф-23.05- 05.01/184.00.1/М/ОК8- 2021
	Екземпляр № 1	Арк 140 / 111

продуктивності обробки, але непропорційно, так як із заглибленням інструмента у виріб погіршуються умови подачі свіжої суспензії в зону обробки.

Якість оброблюваної поверхні залежить від:

- величини зерна абразиву;
- матеріалу виробу;
- напрямку механічних коливань інструмента відносно оброблюваної поверхні;
- тиску інструмента на виріб.

Чим дрібніше зерно абразиву, тим вища чистота оброблюваної поверхні. Однак бічні поверхні, обраного рельєфу у виробі, як правило мають чистоту поверхні на два класи нижче, що є наслідком утворення каналів виносу абразиву і продуктів руйнування виробу.

Точність ультразвукової обробки залежить від:

- величини зерна абразиву;
- величини і характеру зношування інструмента;
- глибини обробки.

У процесі обробки між інструментом й оброблюваною поверхнею утворюється зазор, який збільшується зі збільшенням розміру зерна. Через цей зазор відбувається видалення відпрацьованого абразиву і продуктів руйнування виробу із зони обробки та надходження свіжих потоків суспензії в неї. Величина зазору залежить і від глибини обробки. Величина зношування інструмента залежить від властивостей матеріалу виробу й інструмента, а також від товщини ріжучої кромки останнього. Зі збільшенням твердості оброблюваного матеріалу зношування інструмента так само збільшується, а зі збільшенням товщини ріжучої кромки інструмента – зменшується. В основному зношується торець інструмента, а бічні поверхні менш піддаються цьому процесу.

Технологічні матеріали

В якості абразиву використовується карбід бора або карбід кремнію, рідше пісок. Як рідинне середовище краще всього використовувати звичайну воду, а також деякі добавки, які використовуються в якості понижувачів твердості або поверхнево-активних речовин. Тип рідинного середовища по-різному впливає на оброблюваність каменю в залежності від виду поверхнево-активної речовини, її концентрації, типу гірської породи та режиму обробки. Досліди, виконані для осиково-копечького граніту, свідчать, якщо витримувати відстань

Житомирська політехніка	МІНІСТЕРСТВО ОСВІТИ І НАУКИ УКРАЇНИ ДЕРЖАВНИЙ УНІВЕРСИТЕТ «ЖИТОМИРСЬКА ПОЛІТЕХНІКА» Система управління якістю відповідає ДСТУ ISO 9001:2015	Ф-23.05- 05.01/184.00.1/М/ОК8- 2021
	Екземпляр № 1	Арк 140 / 112

між оброблюваним виробом та інструментом постійною, наприклад 5 мм, і час обробки плитки теж постійним, наприклад 1 хвилина, але в рідину вводити різні добавки, тоді суттєво змінюється продуктивність вагового руйнування гірської породи. Так, якщо у воду додавати хлористий кальцій у кількості 0,05–0,10 г на 100 г води продуктивність руйнування збільшується в 2–3 рази. Те ж саме спостерігається, якщо на 100 г води додавати 0,3 г соди. Для деяких ефузивних гірських порід, наприклад, артіського туфу, збільшення продуктивності вагового руйнування гірської породи при ультразвуковій обробці досягається, якщо у воду додавати звичайне мило (концентрація 0,3 г мила на 100 г води).

Характерним є те, що із збільшенням часу ультразвукової обробки до 2 хвилин загальна картина ефективності руйнування гірських порід з використанням поверхнево-активних речовин дещо змінюється: для артіського туфу максимальна втрата ваги спостерігається при добавленні на 100 г води хлористого кальцію (0,05 г), лугів (0,1 г), соди (0,1 г); для осиково-копецького граніту – при додаванні хлористого кальцію (0,05 г), соди (0,1 г).

У воду можна додавати різної зернистості розсіпний абразив, такий як карбід кремнію, пісок тощо, але результати дослідів свідчать, що особливої якісної зміни зовнішнього вигляду зразків при ультразвуковій обробці не спостерігається. Позитивна роль поверхнево-активних речовин пояснюється здібністю адсорбуватися на поверхні твердих тіл, обумовлюючи поверхневе зниження меж міцності, меж пружності і текучості. Але при поверхневій ультразвуковій обробці ефективність рідинного середовища слід розглядати конкретно в залежності від умов обробки, типу гірської породи, режимів та тривалості обробки тощо.

Дослідження впливу хімічно активних речовин на швидкість ультразвукової обробки природного каменю свідчать, що використання електролітів, поверхнево-активних речовин (ПАР) та синтетичних миючих засобів (СМЗ) в якості домішок до суспензії абразив-вода є ефективним способом інтенсифікації та підвищення швидкості процесів обробки (табл. 10). Однак не всі ПАР ефективні, а лише аніонні. Наприклад, використання олеїнової кислоти в якості домішки не дає ефективних результатів. Це пояснюється тим, що олеїнова кислота відноситься до класу неіоногенних ПАР і вона не існує в розчині у вільному стані, а утворює гідрати, завдяки утворенню водневих зв'язків. Аніонні ПАР призводять до підвищення швидкості різання каменю та економії інструменту для різання, завдяки зниженню поверхневого натягу на поверхні розділу фаз.

Житомирська політехніка	МІНІСТЕРСТВО ОСВІТИ І НАУКИ УКРАЇНИ ДЕРЖАВНИЙ УНІВЕРСИТЕТ «ЖИТОМИРСЬКА ПОЛІТЕХНІКА» Система управління якістю відповідає ДСТУ ISO 9001:2015	Ф-23.05- 05.01/184.00.1/М/ОК8- 2021
	Екземпляр № 1	Арк 140 / 113

Таблиця 10

Продуктивність руйнування граніту Токівського родовища

Речовини-домішки	Глибина руйнування, мм/хв	Маса зруйнованої породи, г/хв
вода	0,320	0,02
олеїнова кислота	0,405	0,04
гідроксид калію (KOH)	0,520	0,04
силікат натрію (Na ₂ SiO ₃)	0,67	0,65
ортофосфат натрію (Na ₃ PO ₄)	0,73	0,08
СМЗ "Біон"	1,055	0,095

Результати досліджень показали, що найбільш ефективними є синтетичні миючі засоби, які поєднують в собі аніонно активні ПАР (алкілсульфати), силікат натрію (є хорошим інгібітором корозії металів) і ортофосфат натрію (знижує твердість води). Вони забезпечують підвищення швидкості обробки каменю, зниження зусиль диспергування, що призводить до зниження міцності каменю в зоні руйнування, економії інструменту і відповідають вимогам захисту навколишнього середовища.

Від матеріалу абразиву залежить продуктивність ультразвукової обробки: чим вища твердість абразиву, в порівнянні з матеріалом оброблюваного виробу, тим більша продуктивність. Зростання швидкості УЗ обробки особливо помітне тільки для розмірів зерна абразиву в діапазоні зернистості 10–80 мкм, після чого зростання швидкості майже не спостерігається. Для одержання високої продуктивності, найбільш ефективним вважається використання абразивних порошоків з розміром зерна 100–110 мкм. При цьому не потрібно забувати, що зі збільшенням розмірів зерна зменшується чистота оброблюваної поверхні. Не можна також застосовувати абразив із крупним зерном при роботі з інструментом, що має тонкі ріжучі кромки. Наприклад, для обробки тонких щілин 0,1–0,3 мм найбільшу продуктивність можна одержати використовуючи абразив з розміром зерен від 20 до 50 мкм.

Конструктивні елементи ультразвукового верстату

Перші відомості про розробку устаткування і використання ультразвукових верстатів відносяться до 1955 р. Ці верстати виготовлялись на базі традиційних свердлильних і фрезерувальних верстатів та характеризувалися дуже малою ефективністю і надійністю. Паралельно йшло створення зразків промислових

Житомирська політехніка	МІНІСТЕРСТВО ОСВІТИ І НАУКИ УКРАЇНИ ДЕРЖАВНИЙ УНІВЕРСИТЕТ «ЖИТОМИРСЬКА ПОЛІТЕХНІКА» Система управління якістю відповідає ДСТУ ISO 9001:2015	Ф-23.05- 05.01/184.00.1/М/ОК8- 2021
	Екземпляр № 1	Арк 140 / 114

універсальних і спеціалізованих ультразвукових верстатів, і досліджувалися методичні особливості їхньої експлуатації при вирішенні різних задач.

Типова конструктивна схема верстата для ультразвукової обробки має ряд специфічних вузлів, що відрізняють його від традиційних каменерізальних верстатів (рис. 63).

Ультразвуковий верстат містить генератор електричних коливань ультразвукової частоти 1, ультразвукову коливальну систему 2, що забезпечує перетворення електричних коливань у механічно- ультразвукові та їх введення в оброблюваний виріб 3. Для переміщення ультразвукової коливальної системи використовується механізм подачі 4. Система подачі абразивної суспензії містить у собі насос 5 і пристрій подачі 6 суспензії в зону обробки. Крім того, ультразвуковий верстат має ряд вузлів, які використовуються у звичайних каменерізальних верстатах: стіл 7, станина 8.

Ультразвукова коливальна система містить електромеханічний перетворювач (зазвичай магнітострикційного типу), концентратор – підсилювач амплітуди ультразвукових коливань і робочий інструмент. Застосування концентратора забезпечує необхідну амплітуду коливань робочого інструмента (10–70 мкм) на заданій робочій частоті.

Механізм подачі притискає робочий інструмент до оброблюваного виробу, який закріплений на столі, з невеликим зусиллям (до 3–5 кг) і в міру знімання матеріалу здійснює подачу інструмента.

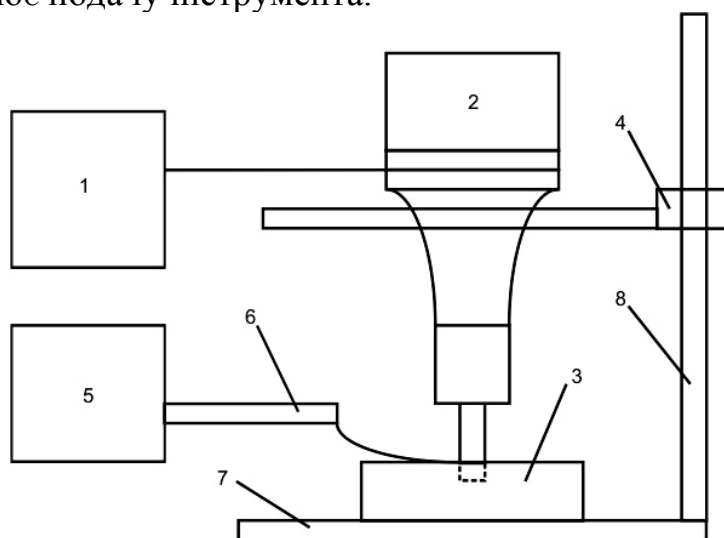


Рис. 63. Конструктивна схема ультразвукового верстата:

- 1 – ультразвуковий генератор; 2 – ультразвукова коливальна система;
3 – оброблюваний виріб; 4 – механізм подачі; 5 – насос; 6 – пристрій подачі абразивної суспензії; 7 – стіл; 8 – станина.

Система подачі абразивної суспензії забезпечує безперервне надходження

Житомирська політехніка	МІНІСТЕРСТВО ОСВІТИ І НАУКИ УКРАЇНИ ДЕРЖАВНИЙ УНІВЕРСИТЕТ «ЖИТОМИРСЬКА ПОЛІТЕХНІКА» Система управління якістю відповідає ДСТУ ISO 9001:2015	Ф-23.05- 05.01/184.00.1/М/ОК8- 2021
	Екземпляр № 1	Арк 140 / 115

свіжого абразиву в зону обробки, здійснює видалення продуктів обробки та охолодження зони обробки.

Генератор забезпечує перетворення енергії змінного струму (50 Гц) в енергію електричних коливань ультразвукової частоти та призначений для живлення перетворювача ультразвукової коливальної системи.

Генератор ультразвукових частот

Технологічний процес обробки, що протікає під дією УЗ коливань, буде протікати найбільш ефективно, якщо в робочу зону вводити ультразвукові коливання необхідної незмінної інтенсивності. Однак через зміну фізичних властивостей оброблюваного середовища під дією УЗ коливань неминуче змінюються властивості коливальної системи: змінюється її механічна резонансна частота, як наслідок змінюється напруга, що живить коливальну систему, механічні коливання згасають, падає акустична потужність.

У генераторах з автоматичним підстроюванням частоти, розроблених для багатофункціональних апаратів, проблема відходу резонансної частоти вирішується. Однак, це не вирішує всіх проблем. При наявності автоматичного підстроювання резонансної частоти і при зміні зовнішнього навантаження ефективність УЗ впливу так само змінюється внаслідок зміни амплітуди коливання робочого інструмента.

В існуючих генераторів є верхнє обмеження по потужності, обумовлене деякими причинами, що не дозволяє їх застосовувати при енергоємних технологічних процесах і гальмує подальші перспективи підвищення продуктивності і підвищення виробничої потужності. Особливо це проявляється при виконанні глибоких отворів.

Найбільш перспективною є схема генератора з незалежним збудженням і автоматичним підстроюванням частоти.

До переваг таких схем відносяться всі переваги схем генераторів з незалежним збудженням, плюс до цього додається можливість автоматичного підстроювання частоти відповідно до зміни механічної частоти коливальної системи.

При створенні ультразвукових верстатів для індивідуального використання і малих підприємств із разовим виконанням робіт принципові схеми істотно спрощуються за рахунок виключення блоків регулювання потужності, систем захистів від перевантажень.

Генератори ультразвукових верстатів для індивідуального використання і малих підприємств із разовим виконанням робіт виконані по схемах з

Житомирська політехніка	МІНІСТЕРСТВО ОСВІТИ І НАУКИ УКРАЇНИ ДЕРЖАВНИЙ УНІВЕРСИТЕТ «ЖИТОМИРСЬКА ПОЛІТЕХНІКА» Система управління якістю відповідає ДСТУ ISO 9001:2015	Ф-23.05- 05.01/184.00.1/М/ОК8- 2021
	Екземпляр № 1	Арк 140 / 116

незалежним порушенням та автоматичним підстроюванням частоти. Це забезпечує оптимальне узгодження власної робочої частоти генераторів з резонансними частотами коливальних систем з різними робочими інструментами.

Ультразвукова коливальна система

Найважливішою характеристикою УЗ коливальних систем є резонансна частота. Обумовлено це тим, що ефективність технологічних процесів визначається амплітудою коливань, а максимальні значення амплітуд досягаються при збудженні УЗ коливальної системи на резонансній частоті.

Відношення накопиченої УЗ коливальною системою енергії до енергії, яка використовується для технологічного впливу за кожен період коливань, називається добротністю коливальної системи. Добротність визначає максимальну амплітуду коливань на резонансній частоті та характер залежності амплітуди коливань від частоти (тобто ширину частотного діапазону).

Зовнішній вигляд типової ультразвукової коливальної системи зображений на *рис. 64*. Вона складається з: перетворювача – 1, концентратора – 2, робочого інструмента – 3, опори – 4 і корпусу – 5. Розподіл амплітуди коливань A і сил (механічних напруг) F у коливальній системі має вигляд стоячих хвиль (за умови нехтування втратами і випромінюванням).

Як видно з *рис. 64*, існують площини, у яких зсуви і механічні напруги завжди дорівнюють нулю. Ці площини називаються вузловими. Площини, у яких зсуви і напруги мінімальні, називаються пучностями. Максимальні значення зсувів (амплітуд) завжди відповідають мінімальним значенням механічних напруг і навпаки. Відстані між двома сусідніми вузловими площинами або випуклостями завжди дорівнюють половині довжини хвилі.

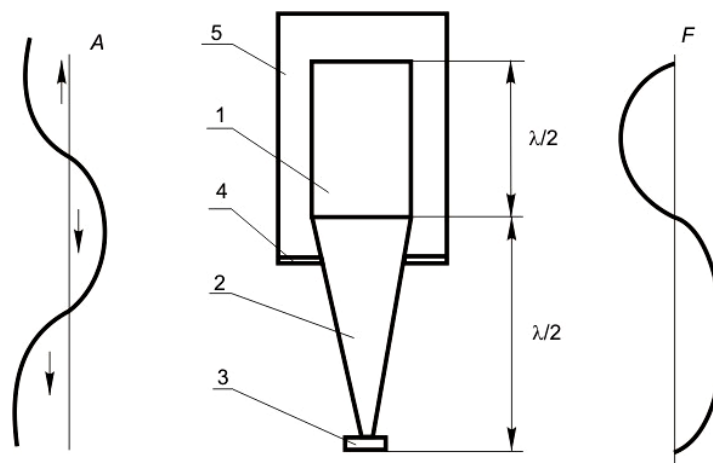


Рис. 64. Двохнапівхвильова коливальна система та розподіл амплітуд коливань A і діючих механічних напруг F

Житомирська політехніка	МІНІСТЕРСТВО ОСВІТИ І НАУКИ УКРАЇНИ ДЕРЖАВНИЙ УНІВЕРСИТЕТ «ЖИТОМИРСЬКА ПОЛІТЕХНІКА» Система управління якістю відповідає ДСТУ ISO 9001:2015	Ф-23.05- 05.01/184.00.1/М/ОК8- 2021
	Екземпляр № 1	Арк 140 / 117

Коливальна система в УЗ апаратах технологічного призначення має задовольняти ряд загальних вимог:

- працювати в заданому частотному діапазоні;
- працювати при всіх можливих у ході технологічного процесу змінах навантаження;
- забезпечувати необхідну інтенсивність випромінювання або амплітуду коливань;
- мати максимально можливий коефіцієнт корисної дії;
- частини УЗ коливальної системи, які контактують із рідиною мають мати кавітаційну стійкість;
- мати тверде закріплення в корпусі;
- мати мінімальні габарити і масу;
- мають виконуватися вимоги техніки безпеки.

Ультразвукова коливальна система, показана на *рис. 64*, є двохнапівхвильовою коливальною системою. У ній перетворювач має резонансний розмір, дорівнює половині довжини хвилі УЗ коливань у матеріалі перетворювача. Для збільшення амплітуди коливань й узгодження перетворювача з оброблюваним середовищем використовується концентратор, який має резонансний розмір, що відповідає половині довжини хвилі УЗ коливань у матеріалі концентратора.

Для задоволення вимог забезпечення високої компактності і малої ваги використовуються напівхвильові коливальні системи, які складаються із чвертьхвильових перетворювача і концентратора. Така коливальна система схематично показана на *рис. 65*.

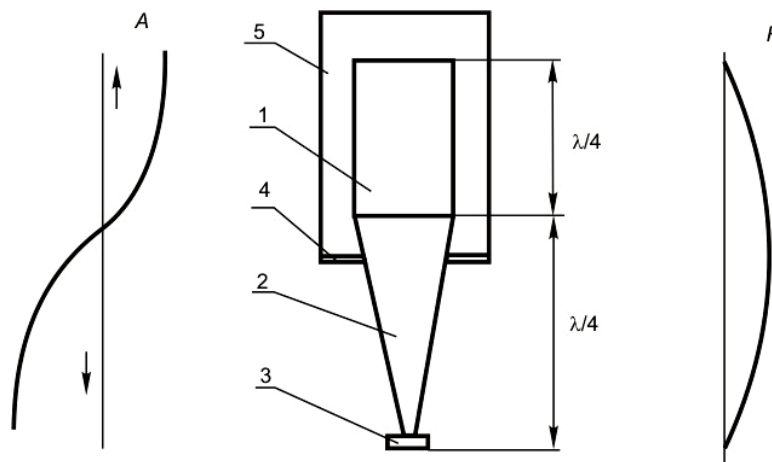


Рис. 65. Напівхвильова коливальна система та розподіл амплітуд коливань A і діючих напруг F

При реалізації конструктивної напівхвильової схеми вдається забезпечити мінімально можливі поздовжній розмір і масу УЗ коливальної системи, а також зменшити число механічних з'єднань.

Житомирська політехніка	МІНІСТЕРСТВО ОСВІТИ І НАУКИ УКРАЇНИ ДЕРЖАВНИЙ УНІВЕРСИТЕТ «ЖИТОМИРСЬКА ПОЛІТЕХНІКА» Система управління якістю відповідає ДСТУ ISO 9001:2015	Ф-23.05- 05.01/184.00.1/М/ОК8- 2021
	Екземпляр № 1	Арк 140 / 118

Електромеханічний перетворювач

УЗ коливання високої інтенсивності в технологічних апаратах створюються за допомогою магнітострикційних і п'єзоелектричних перетворювачів.

Магнітострикційні перетворювачі здатні забезпечити великі потужності випромінювання УЗ коливань, однак вимагають застосування примусового водяного охолодження. Це робить їх непридатними для використання в багатофункціональних малогабаритних апаратах широкого застосування.

П'єзокерамічні матеріали характеризуються не дуже високою робочою температурою (не більше 200 °С) і тому використовуються без примусового охолодження. Сучасні п'єзокерамічні матеріали типу ПКР-8М, ЦТС-24 (на основі цирконата-титаната свинцю) призначені для використання у високоінтенсивних технологічних установках, по своїх потужносних характеристиках не поступаються магнітострикційним матеріалам, а по ККД значно перевершують їх.

Крім того, з п'єзокераміки виготовляють п'єзоелементи практично будь-якої форми – круглі диски, квадратні пластини, кільця та інші. Оскільки п'єзокерамічні елементи при виготовленні піддаються спеціальній технологічній операції – поляризації в електричному полі з напруженістю близько 5 кВ/мм. Виготовлення п'єзоелементів діаметром більше 70 мм і товщиною більше 30 мм технологічно неможливо, і тому на практиці вони не застосовуються.

В УЗ коливальних системах, виконаних на основі п'єзокерамічних матеріалів застосовуються перетворювачі типу "сендвіч", запропоновані Ланжевенном. Такі перетворювачі складаються із двох металевих накладок циліндричної форми, між якими закріплений активний елемент із п'єзокераміки. Металеві накладки діють як додаткові маси і визначають резонансну частоту перетворювача. Збудження активного елемента здійснюється таким чином, що вся система працює як напівхвильовий резонансний перетворювач. Типова схема напівхвильового перетворювача показана на *рис. 6б*.

На ефективність роботи перетворювача впливає положення п'єзоелементів у системі, товщина п'єзоелементів, співвідношення питомих хвильових опорів (добутку густини матеріалу на швидкість поширення УЗ коливань у ньому) п'єзоелементів і накладок. Велике значення при використанні перетворювачів з активними п'єзокерамічними елементами має стабільність їхньої роботи. Втрати в п'єзокерамічному матеріалі, накладках, опорах приводять до власного нагрівання перетворювача. Крім того, у ході технологічного процесу відбувається нагрівання оброблюваних матеріалів, зміна зовнішнього навантаження за рахунок зміни властивостей оброблюваних матеріалів. Ці

Житомирська політехніка	МІНІСТЕРСТВО ОСВІТИ І НАУКИ УКРАЇНИ ДЕРЖАВНИЙ УНІВЕРСИТЕТ «ЖИТОМИРСЬКА ПОЛІТЕХНІКА» Система управління якістю відповідає ДСТУ ISO 9001:2015	Ф-23.05- 05.01/184.00.1/М/ОК8- 2021
	Екземпляр № 1	Арк 140 / 119

дестабілізуючі фактори приводять до зміни резонансної частоти перетворювача, його вхідного опору і випромінюваної потужності.

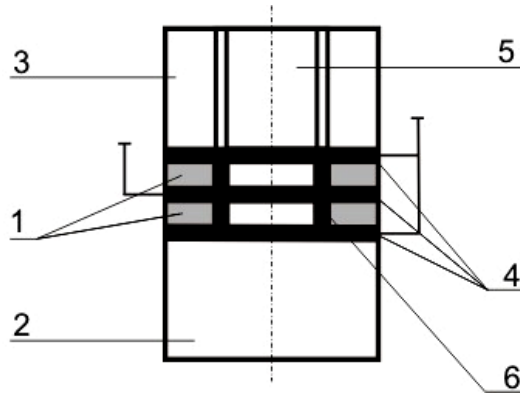


Рис. 66. Напівхвильовий п'єзоелектричний перетворювач:
1 – п'єзокерамічні кільцеві елементи; 2 – випромінювальна накладка;
3 – відбивальна накладка; 4 – прокладки з м'якої провідної фольги;
5 – стяжний гвинт; 6 – ізолююча втулка

Концентратор

Максимальна амплітуда коливань п'єзоелектричних перетворювачів навіть у резонансному режимі невелика (не більше 3–10 мкм). Тому для збільшення амплітуди коливань робочого інструмента й узгодження перетворювача з навантаженням (оброблюваним середовищем) застосовуються УЗ концентратори. Для одержання високого електроакустичного ККД необхідно, щоб відношення опору оброблюваного середовища (відношення випромінюваної акустичної потужності до квадрата коливальної швидкості) до внутрішнього опору перетворювача приблизно відповідало 10. На практиці перетворювачі при інтенсивності 3–10 Вт/см² це відношення рівне 0,65–0,85. Тому максимальна ефективність узгодження перетворювача з оброблюваним середовищем забезпечується при використанні концентраторів з коефіцієнтом підсилення, приблизно рівним 10 (в межах від 12 до 15).

Концентратори являють собою циліндричні стержні змінного перерізу, виконані з металу. За формою утворюючі концентратори розділяються на конусні, експоненціальні, катеноїдальні і східчасті. Форми концентраторів показані на рис. 67.

Житомирська політехніка	МІНІСТЕРСТВО ОСВІТИ І НАУКИ УКРАЇНИ ДЕРЖАВНИЙ УНІВЕРСИТЕТ «ЖИТОМИРСЬКА ПОЛІТЕХНІКА» Система управління якістю відповідає ДСТУ ISO 9001:2015	Ф-23.05- 05.01/184.00.1/М/ОК8- 2021
	Екземпляр № 1	Арк 140 / 120

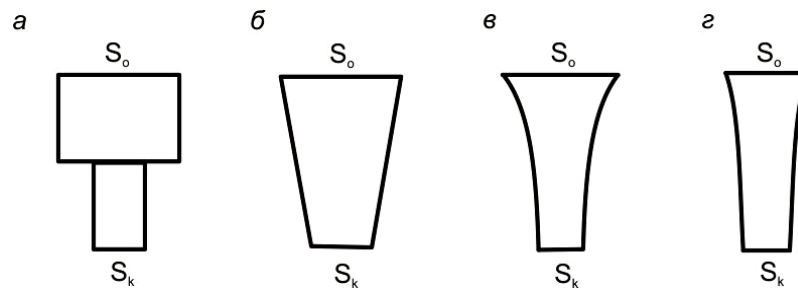


Рис. 67. Форми концентраторів:

а – східчастий; б – конічний; в – катеноїдальний; г – експоненціальний;
 S_0 – вхідний переріз; S_k – вихідний переріз

Найбільш вигідними відносно можливості одержання значних амплітуд зсувів при малому навантаженні є східчасті концентратори, у яких коефіцієнт підсилення амплітуди дорівнює відношенню площ вхідного і вихідного перерізів (тобто квадрату відношення діаметрів вихідного і вхідного перерізів). Але відносно здатності узгодження перетворювача із середовищем такі концентратори поступаються конічним, експоненціальним і катеноїдальним.

УЗ коливальна система зі східчастим концентратором характеризується вузькою смугою робочих частот й обмеженою можливістю підстроювання по частоті при змінах навантаження. Незначні відхилення резонансної частоти коливальної системи від резонансної частоти східчастого концентратора приводять до різкого зростання вхідного опору й, отже, до зниження ефективності всієї коливальної системи.

Великі механічні напруги, які виникають у зоні переходу між ділянками різного діаметра при роботі з амплітудами більше 20 мкм, спричиняють сильне нагрівання концентратора й, як наслідок, значні зміни частоти коливальних систем. Тому східчасті концентратори не мають достатню міцність і строк їхньої експлуатації дуже малий через появу втомних тріщин.

Перераховані недоліки виключають можливість застосування східчастих концентраторів у коливальних системах, що забезпечують формування високоінтенсивних УЗ коливальних систем із амплітудою в межах 30–50 мкм і більше.

Концентратори конічної, експоненціальної і катеноїдальної форми забезпечують більш сприятливі умови для передачі УЗ коливальних систем й для одержання необхідних міцнісних характеристик коливальних систем. Однак, коефіцієнти підсилення таких концентраторів не перевищують відношення діаметрів вихідного і вхідного перерізів. Тому, при значних поверхнях вихідного перерізу (до 5 см² і більше), і отже, робочого інструмента, для одержання досить високих значень коефіцієнта підсилення необхідні такі великі розміри вхідного перерізу, які практично визначають неможливість застосування подібних концентраторів у багатофункціональних апаратах.

Житомирська політехніка	МІНІСТЕРСТВО ОСВІТИ І НАУКИ УКРАЇНИ ДЕРЖАВНИЙ УНІВЕРСИТЕТ «ЖИТОМИРСЬКА ПОЛІТЕХНІКА» Система управління якістю відповідає ДСТУ ISO 9001:2015	Ф-23.05- 05.01/184.00.1/М/ОК8- 2021
	Екземпляр № 1	Арк 140 / 121

Більш досконаліми конструктивні форми мають збірні концентратори. Особливо перспективними з них є східчасті концентратори із плавними експоненціальними або радіальними переходами (рис. 68).

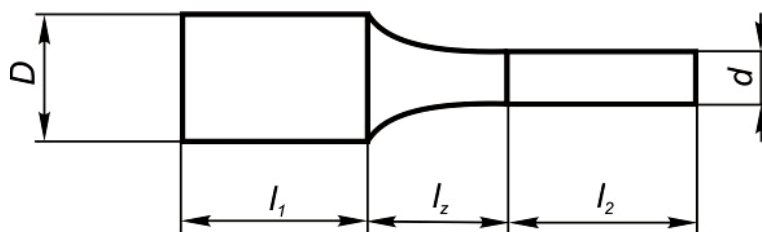


Рис. 68. Збірний східчасто-експоненціальний концентратор

Такі концентратори дозволяють при відносно невеликих розмірах вхідного перерізу одержувати коефіцієнти підсилення, практично відповідним коефіцієнтам підсилення східчастого класичного концентратора. Наявність перехідної експоненціальної ділянки зменшує концентрацію напруг і забезпечує більш сприятливі умови для поширення УЗ коливань, поліпшує міцнісні властивості концентраторів. Крім того, наявність експоненціальної ділянки дозволяє трансформувати навантаження без істотної зміни резонансного режиму УЗ коливальної системи.

При проектуванні концентраторів доводиться вибирати компромісне рішення між високою продуктивністю процесу УЗ обробки, мінімумом механічних втрат, високим ККД, довговічністю та технологічністю виготовлення. Відомо, що найбільший коефіцієнтом підсилення має східчастий концентратор. Проте його широке застосування стримується низькою довговічністю (концентрація напруг за ділянці зміни перерізу), високим рівнем втрат (різка зміна акустичного опору зі зміною частоти коливань) та нестабільністю роботи при коефіцієнтах підсилення більших 9–10.

Робочий інструмент

Безпосередня передача УЗ коливань від перетворювача через концентратор в оброблювані крихкі тверді матеріали здійснюється за допомогою робочих інструментів. Для ультразвукових верстатів робочі інструменти мають бути змінними. Змінні робочі інструменти виконуються у вигляді окремих елементів (вузлів) коливальної системи та з'єднуються з торцевою поверхнею циліндричної ділянки концентратора за допомогою різьбового з'єднання.

Крім того, самі робочі інструменти мають відповідати наступним вимогам:

Житомирська політехніка	МІНІСТЕРСТВО ОСВІТИ І НАУКИ УКРАЇНИ ДЕРЖАВНИЙ УНІВЕРСИТЕТ «ЖИТОМИРСЬКА ПОЛІТЕХНІКА» Система управління якістю відповідає ДСТУ ISO 9001:2015	Ф-23.05- 05.01/184.00.1/М/ОК8- 2021
	Екземпляр № 1	Арк 140 / 122

1. Діаметр або довжина більшої сторони робочого інструмента має бути менше чверті довжини хвилі вигнутих коливань в інструменті. При ігноруванні цієї вимоги в робочих інструментах виникають вигнуті коливання.

2. Поздовжній розмір (товщина) робочого інструмента повинен бути менше чверті довжини хвилі поздовжніх коливань в інструменті. При невиконанні цієї вимоги в зоні з'єднання робочого інструмента і концентратора виникають великі механічні напруги, що приводять до утворення втомних тріщин і руйнуванню коливальної системи.

Незважаючи на неминучі втрати енергії в нарізних сполученнях і необхідність виконання перерахованих вище вимог, УЗ коливальні системи виконуються зі змінними інструментами. Це обумовлено наступними факторами:

1. У процесі експлуатації УЗ коливальних систем робочі інструменти піддаються ударам абразивних зерен. За рахунок цього відбувається руйнування поверхні робочих інструментів.

2. При реалізації технологічних процесів ультразвукової обробки твердих матеріалів у виробничих умовах необхідно виконувати різні технологічні операції (виконувати наскрізні або глухі отвори різного діаметра або різної форми). Кожна з таких технологічних операцій здійснюється найбільше ефективно при використанні спеціалізованих робочих інструментів. Наявність різьбового з'єднання дозволяє легко і швидко встановити необхідний робочий інструмент.

Для комплектації ультразвукових малогабаритних верстатів і верстатів з обертальними робочими інструментами розроблені наступні типи робочих інструментів, які показані на *рис. 69*.

Робочий інструмент №1 (*рис. 69, а*) для гравірування важко оброблюваних матеріалів (напівкоштовних мінералів) і прошивання наскрізних і глухих отворів малого діаметра. Інструмент №1 оснащений цанговим затискачем для кріплення додаткового робочого органа у вигляді голки та дозволяє виконувати отвори діаметром від 0,4 до 1 мм. Цанговий затискач забезпечує швидку зміну робочого органа (голки), але характеризується високими втратами акустичної енергії в затискачі. Тому при використанні разом із цанговим затискачем робочих органів діаметром більше 1 мм відбувається перегрівання і руйнування затискача.

Житомирська політехніка	МІНІСТЕРСТВО ОСВІТИ І НАУКИ УКРАЇНИ ДЕРЖАВНИЙ УНІВЕРСИТЕТ «ЖИТОМИРСЬКА ПОЛІТЕХНІКА» Система управління якістю відповідає ДСТУ ISO 9001:2015	Ф-23.05- 05.01/184.00.1/М/ОК8- 2021
	Екземпляр № 1	Арк 140 / 123

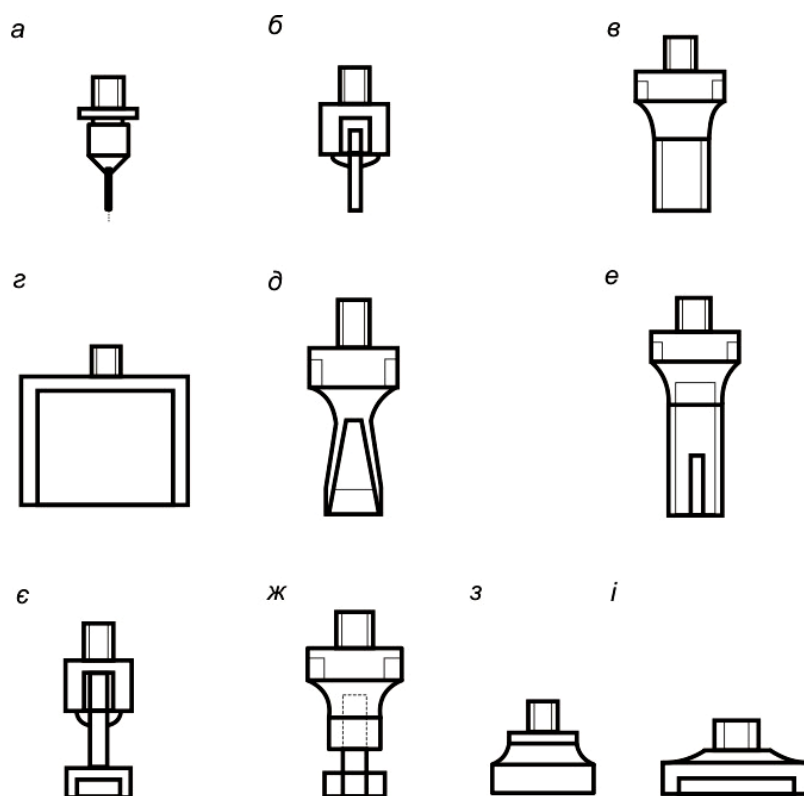


Рис. 69. Робочі інструменти ультразвукових верстатів

Для виконання отворів діаметром до 3 мм використовується робочий інструмент №2 (рис. 69, б) з осьовим отвором, у який впаюється робочий орган (голка) необхідного діаметра. У якості додаткового робочого органа найбільш ефективно використання сталевих тонкостінних трубок. Однак, через велике зношування таких додаткових робочих органів (досягає 5 % від глибини виконуваних отворів) використовується сталевий дріт необхідного діаметра.

Застосування інструментів №1 і №2 дозволяє виконувати отвори зі скривленою віссю свердління (наприклад, свердлити по дузі). Для виконання таких отворів робочому інструменту попередньо надається необхідна форма.

Для виконання отворів діаметром від 3 до 12–15 мм використовується металевий трубчастий робочий інструмент №3 (рис. 69, в). Передаються коливання із концентратора в робочий інструмент через торцеву неробочу частину інструмента з діаметром, який відповідає діаметру циліндричної частини використовуваної коливальної системи. Робоча частина інструмента виконується у вигляді порожнього циліндра і має зовнішній діаметр, що відповідає виконуваному отвору. Товщина стінки робочого інструмента становить 0,5–1 мм. Виконання стінки робочого інструмента товщиною більше 1 мм приводить до зниження продуктивності процесу свердління і підвищенню його енергоємності.

Для виконання отворів діаметром більше 15 мм (діаметром, що перевищує діаметр робочої частини концентратора коливальної системи) застосовуються

Житомирська політехніка	МІНІСТЕРСТВО ОСВІТИ І НАУКИ УКРАЇНИ ДЕРЖАВНИЙ УНІВЕРСИТЕТ «ЖИТОМИРСЬКА ПОЛІТЕХНІКА» Система управління якістю відповідає ДСТУ ISO 9001:2015	Ф-23.05- 05.01/184.00.1/М/ОК8- 2021
	Екземпляр № 1	Арк 140 / 124

спеціальні робочі інструменти №4 (рис. 69, з), виконані у вигляді порожніх трубок необхідного діаметра. Робочі інструменти такої конструкції мають максимальний діаметр 25 мм.

Для виконання отворів діаметром від 3 до 12–15 мм у листових матеріалах значної товщини (більше 10 мм) використовується металевий трубчастий робочий інструмент №5 (рис. 69, д). Робоча частина інструмента виконується у вигляді порожнього зворотного конуса, який закінчується порожнім циліндром та має зовнішній діаметр, який відповідає діаметру виконуваного отвору. Товщина стінки циліндричної частини робочого інструмента також становить 0,5–1 мм..

Для виконання отворів діаметром від 3 до 15 мм у багатошарових конструкціях, які складаються із шарів крихкого твердого матеріалу й еластичного полімерного матеріалу або металу (триплекс, броньоване скло, багатошаровий фольгований текстоліт і т.п.) використовується металевий трубчастий робочий інструмент №6 (рис. 69, е). Робоча частина цього інструмента виконується у вигляді порожнього циліндра і має зовнішній діаметр, який відповідає виконуваному отвору.

Для реалізації технології ультразвукового свердління алмазовміщуючими робочими інструментами №7 (рис. 69, є) і №8 (рис. 69, ж) застосовуються стандартні алмазні свердла необхідного діаметра, що закріплюють за допомогою зварювання або пайки в перехідних пристроях.

Робочий інструмент №9 (рис. 69, з) має робочу поверхню прямокутної форми та призначений для виконання пазів і різання твердих крихких матеріалів. Розмір робочої поверхні може виконуватися відповідно до необхідності рішення конкретних завдань. Для виконання пазів необхідної форми (ромбічних, прямокутних, квадратних, трикутних, багатокутних, еліптичних і т.п.) робочий інструмент виконується з відповідною робочою поверхнею. При цьому найкраще конструктивне виконання інструмента порожнім, зі стінкою, товщиною не більше 1 мм;

Робочий інструмент №10 (рис. 69, і) призначений для виконання об'ємних малюнків на поверхні твердих крихких матеріалів, має круглу робочу поверхню (наприклад, діаметром 10, 20, 30 мм і товщиною до 2 мм), на якій або виконується профіль зображення, яке переноситься на поверхню оброблюваного матеріалу, або є поглиблення для поміщення в нього металевих дисків, на робочій поверхні яких нанесене копіююче об'ємне зображення. Діаметр робочої поверхні виконується відповідно до необхідного діаметра одержуваного зображення. На робочій поверхні виконується необхідне об'ємне дзеркальне зображення. Такий робочий інструмент може бути використаний для виконання об'ємних зображень на оброблюваних зразках, створення написів і маркування продукції.

Житомирська політехніка	МІНІСТЕРСТВО ОСВІТИ І НАУКИ УКРАЇНИ ДЕРЖАВНИЙ УНІВЕРСИТЕТ «ЖИТОМИРСЬКА ПОЛІТЕХНІКА» Система управління якістю відповідає ДСТУ ISO 9001:2015	Ф-23.05- 05.01/184.00.1/М/ОК8- 2021
	Екземпляр № 1	Арк 140 / 125

ОГЛЯД ОБЛАДНАННЯ ДЛЯ УЛЬТРАЗВУКОВОЇ ОБРОБКИ

Велика кількість сучасних виробників різних видів продукції, розходження в спектрах розв'язуваних ними технічних завдань, а також істотні розходження у фінансових можливостях різних груп виробників спричиняють необхідність створення серії спеціалізованих ультразвукових верстатів, які характеризуються різними функціональними можливостями і доступністю для різних споживачів.

Для індивідуального споживача та дрібносерійних виробників ювелірних виробів, прикрас, сувенірів з декоративного, напівкоштовного і дорогоцінного каміння, достатньо малогабаритного ультразвукового верстата низької вартості. Такими верстатами виконують штучні отвори і пази в камінні для кріплення та здійснюють ручне гравірування шляхом виконання неглибоких матових ліній візерунків. Виконання наскрізних і глухих отворів діаметром від 0,4 до 5 мм на глибину до 20 мм здійснюється із продуктивністю (по склу) не менше 2–3 мм/хв. Електрична потужність генератора такого верстата має бути не більше 50 Вт, і верстат повинен комплектуватися ручним механічним вузлом (ручним інструментом) невеликого розміру (зручним для роботи).

Для дрібносерійних виробництв, малих підприємств, діяльність яких пов'язана з виготовленням і використанням виробів зі скла, дзеркал, а також при виконанні отворів малого діаметра в склі, мармурі, оздоблювальних плитках, при рішенні завдань однократного виконання наскрізних і глухих отворів діаметром від 1 до 15 мм. Використовують малогабаритний переносний ультразвуковий верстат з ручним механічним вузлом і комплектом змінних робочих інструментів. Виконання отворів зазначеного діаметра має здійснюватися із продуктивністю не менш 3–5 мм/хв ультразвуковим верстатом із потужністю не більше 100 Вт.

Малі підприємства із дрібносерійним виробництвом, які пов'язані з обробкою скла, розрізанням деталей з керамічних матеріалів, виконанням малюнків непрофільованим і профільованим інструментом, вирізкою заготовок для напівпровідникових приладів, кварцових резонаторів, фільтрів, обробкою ферритів під кріпильні болти й електричні обмотки, виготовленням пам'ятних значків і сувенірів, виконанням підкладок інтегральних гібридних мікросхем, обробкою технічних каменів (опори, підп'ятники) з рубіну, агата, мають потребу в високоефективному малоенергоємкому верстаті для ручного використання і застосування в складі стандартних стаціонарних свердлильних і фрезерних верстатів.

Такий верстат має забезпечувати виконання наскрізних і глухих отворів

Житомирська політехніка	МІНІСТЕРСТВО ОСВІТИ І НАУКИ УКРАЇНИ ДЕРЖАВНИЙ УНІВЕРСИТЕТ «ЖИТОМИРСЬКА ПОЛІТЕХНІКА» Система управління якістю відповідає ДСТУ ISO 9001:2015	Ф-23.05- 05.01/184.00.1/М/ОК8- 2021
	Екземпляр № 1	Арк 140 / 126

діаметром до 20–25 мм і пазів довжиною до 20–25 мм із продуктивністю не менше 2–3 мм/хв на глибину не менше 10 мм. Номінальна електрична потужність генератора не має перевищувати 150 Вт. Верстат має надійно працювати протягом робочої зміни (8 годин) без перерв і мати надійні системи захисту електронних схем і людини при виникненні не регламентних режимів роботи. Комплектуються верстати великою кількістю різних робочих інструментів.

У серійному виробництві виробів зі скла, керамічних оздоблювальних плит, гравіюванні об'ємних малюнків на твердих крихких матеріалах, вирізанні дисків середнього діаметра із кремнію і германія, вирізанні заготовок для виробництва лінз, виготовленні матриць невеликих розмірів, прес-форм для виробництва дрібних деталей із пластмас, розрізанні деталей груповим інструментом необхідний стаціонарний ультразвуковий верстат, який забезпечує виконання отворів діаметром до 40–60 мм на глибину до 15–20 мм і продуктивністю не менше 1–2 мм/хв. Споживаюча електрична потужність генератора при цьому не перевищує 250 Вт.

При серійному спеціалізованому виробництві виробів зі скла, дзеркал, мармурових і керамічних плит і т.п., необхідно виконувати у твердих крихких матеріалах наскрізні отвори діаметром до 120 мм на глибину до 10–15 мм із продуктивністю не менше 1 мм/хв. Така обробка забезпечується застосуванням генераторів потужністю не більше 400 Вт. Розглянуті типи ультразвукових верстатів зведені в *табл. 11*.

Таблиця 11

Параметри ультразвукових верстатів

Призначення	Потужність, Вт	Діаметр виконуван их отворів,	Максималь на глибина отвору, мм	Продуктив ність, мм/хв
1. Індивідуальний споживач	50	0,4–5	20	5
2. Мале підприємство з разовим виконанням робіт	100	1–15	20	3–5
3. Мале підприємство із дрібносерійним виробництвом	150	1–25	20	3–5
4. Серійне виробництво	250	до 40–60	20	2–3
5. Спеціалізоване виробництво	400	до 120	20	1–5
6. Крупносерійне виробництво	250	до 25	100	5–10 з обертанням

Житомирська політехніка	МІНІСТЕРСТВО ОСВІТИ І НАУКИ УКРАЇНИ ДЕРЖАВНИЙ УНІВЕРСИТЕТ «ЖИТОМИРСЬКА ПОЛІТЕХНІКА» Система управління якістю відповідає ДСТУ ISO 9001:2015	Ф-23.05- 05.01/184.00.1/М/ОК8- 2021
	Екземпляр № 1	Арк 140 / 127

Якщо в серійному виробництві з великим об'ємом оброблюваних виробів із твердих крихких матеріалів й особливо твердих сталей і сплавів виникає необхідність у виконанні наскрізних і глухих отворів діаметром до 5–25 мм і глибиною 40–100 мм із підвищеною продуктивністю – не менше 5 мм/хв, а якщо виробнича необхідність вимагає виконання отворів у шаруватих конструкціях із шарів, які чергуються, крихких і пластичних матеріалів (броньоване скло, багатошаровий фольгований фторопласт і т.п.), то для рішення перерахованих завдань необхідно використовувати ультразвукові верстати з обертальним інструментом для абразивної обробки й алмазовміщуючі інструменти без абразивної обробки. Електричні генератори для подібних верстатів характеризуються невеликою потужністю – не більше 150–250 Вт.

Наведена класифікація споживачів є одночасно класифікацією необхідних сучасному споживачеві малогабаритних, малоенергоємних, високопродуктивних ультразвукових верстатів для обробки особливо твердих і крихких матеріалів. Таким чином, для задоволення потреб сучасних споживачів необхідні шість типів УЗ верстатів, які характеризуються наведеними в *табл. 11* параметрами.

НАПРЯМКИ ВИКОРИСТАННЯ УЛЬТРАЗВУКУ

Ультразвуковим способом ефективно обробляються такі крихкі матеріали, як агат, алебастр, алмаз, гіпс, германій, граніт, графіт, карбід бора, кварц, кераміка, корунд, кремній, мрамур, нефрит, перламутр, рубін, сапфір, скло, тверді сплави, термокорунд, порцеляна, фаянс, ферити, кришталь, яшма та інші.

В даний час виділяють три фактури ультразвукової обробки:

- 1) абразивно-ультразвукова – утворюється при ультразвуковій обробці кам'яних заготовок, які отримані шляхом дробно-штрипсового розпилювання каменю;
- 2) алмазно-ультразвукова – утворюється після ультразвукової обробки кам'яних заготовок, які отримані при розпилюванні на алмазно-штрипсових та дискових верстатах;
- 3) фрезерно-ультразвукова – утворюється після ультразвукової обробки кам'яних заготовок, які виготовлені абразивними або алмазними фрезами.

Ультразвукову обробку декоративного, напівкоштовного та ювелірного каміння пропонується здійснювати згідно з викладеними рекомендаціями приведеними в загальній структурі напрямків використання ультразвуку для обробки каменю, що дозволить суттєво підвищити ефективність

Житомирська політехніка	МІНІСТЕРСТВО ОСВІТИ І НАУКИ УКРАЇНИ ДЕРЖАВНИЙ УНІВЕРСИТЕТ «ЖИТОМИРСЬКА ПОЛІТЕХНІКА» Система управління якістю відповідає ДСТУ ISO 9001:2015	Ф-23.05- 05.01/184.00.1/М/ОК8- 2021
	Екземпляр № 1	Арк 140 / 128

ультразвукових технологій каменеобробки, підвищити якість та точність кам'яних виробів, зберегти декоративні та ювелірні властивості каменю, покращити умови праці.

Водночас ультразвукова розмірна обробка виявляється незамінною в каменеобробці при деяких технологічних операціях:

- прошивці отворів складної конфігурації;
- чистовій обробці отворів, отриманих операцією свердління;
- виготовленні пазів складного профілю;
- обробці тонкостінних деталей тощо.

Наприклад, при виготовленні алмазних фільтер, призначених для волочіння металевого дроту, витягуванні ниток синтетичних волокон або при виготовленні підшипників ковзання з природного і синтетичного каменю в приладобудуванні (годинникова промисловість, водяні та газові лічильники тощо) метод ультразвукової розмірної обробки застосовується на фінішних операціях для зниження геометричної похибки і шорсткості поверхні каліброваних отворів, отриманих засобами механічного свердління або лазерної прошивки. Механічне свердління супроводжується підвищеною шорсткістю, а лазерна прошивка – великим термопорушенням шаром на поверхнях, одержуваних цими засобами обробки.

В останні роки розроблений принципово новий спосіб ультразвукової обробки твердих і крихких матеріалів. Як ріжучий інструмент використовується вольфрамовий дріт. Вольфрамова нитка, яка приводиться в рух ультразвуковим перетворювачем, вирізує прямолінійні і криволінійні щілини, пази шириною до 1 міліметра на будь-яку глибину. Такому різанню піддаються міцні матеріали – сапфір, рубін, кварц. Можна обробляти також скло, кераміку, напівпровідникові матеріали. При цьому поверхня матеріалу обробляється з бездоганно ювелірною чистотою.

ПЕРЕВАГИ ТА НЕДОЛІКИ УЛЬТРАЗВУКОВОЇ ОБРОБКИ

Переваги:

1. Ультразвукова обробка каменю забезпечує надзвичайно високу точність та якість обробки.
2. Збереження декоративних властивостей та особливих ювелірних властивостей каменя, таких як плеохроїзм, дихроїчність, астеризм, гра кольору, блиск та інших, в процесі ультразвукової обробки.
3. Збільшення питомої вихідної потужності та ерозійної активності у рідинному середовищі внаслідок поєднання місцевої кавітації та інших

Житомирська політехніка	МІНІСТЕРСТВО ОСВІТИ І НАУКИ УКРАЇНИ ДЕРЖАВНИЙ УНІВЕРСИТЕТ «ЖИТОМИРСЬКА ПОЛІТЕХНІКА» Система управління якістю відповідає ДСТУ ISO 9001:2015	Ф-23.05- 05.01/184.00.1/М/ОК8- 2021
	Екземпляр № 1	Арк 140 / 129

явищ. Це дає в свою чергу можливість впроваджувати ультразвукову обробку для отримання декоративних фактур на кам'яних заготовках безпосередньо після їх розпилювання.

4. Відсутність тиску робочого органу на оброблюваний виріб. Це дає змогу фактурно обробляти кам'яні плитки товщиною 2–4 мм.
5. Не змінюється структура і властивості поверхневого шару виробу, що характерно для інших методів обробки
6. Екологічна чистота процесу обробки.

Недоліки:

1. Відносно невисока продуктивність. Продуктивність обробки знижується із збільшенням в'язкості і твердості оброблюваного матеріалу.
2. Інтенсивне зношування інструмента із збільшенням обсягів обробки.
3. Зниження продуктивності зі збільшенням глибини обробки, у зв'язку з погіршенням умов подачі свіжої суспензії в зону обробки.
4. Обмеження площин обробки.
5. Підвищення енергоємності зі збільшенням площі і глибини обробки.

НАПРЯМКИ РОЗВИТКУ УЛЬТРАЗВУКОВОЇ ОБРОБКИ

З аналізу сучасного стану ультразвукової техніки, накопиченого досвіду, сучасного рівня розвитку електроніки та у зв'язку зі створенням нових матеріалів для випромінювачів УЗ коливань необхідно використовувати наступні перспективні напрямки розвитку:

1. Виходячи з необхідності рішення ряду конкретних завдань у заданих умовах і наявності цілком певних можливостей у різних споживачів необхідно створити ряд УЗ верстатів, здатних задовольнити потреби сучасних високоефективних виробництв та інших споживачів.

2. Для зниження енергоємності УЗ обробки необхідно розробити та застосувати коливальні системи на основі сучасних п'єзоелектричних матеріалів, які мають високий ККД (більш ніж у два рази вище, ніж у магнітострикційних матеріалів) і не потребують примусового водяного охолодження.

3. Для зниження енергоємності процесу, підвищення надійності і зниження масогабаритних характеристик генераторів УЗ коливань необхідно розробити та використати нові принципові схемні технічні рішення на основі нових електронних елементів.

4. Для підвищення ефективності верстатів розробити ультразвукові коливальні системи з високим ККД на основі використання нових конструктивних схем перетворювачів, концентраторів, робочих інструментів і

Житомирська політехніка	МІНІСТЕРСТВО ОСВІТИ І НАУКИ УКРАЇНИ ДЕРЖАВНИЙ УНІВЕРСИТЕТ «ЖИТОМИРСЬКА ПОЛІТЕХНІКА» Система управління якістю відповідає ДСТУ ISO 9001:2015	Ф-23.05- 05.01/184.00.1/М/ОК8- 2021
	Екземпляр № 1	Арк 140 / 130

матеріалів для їхнього виготовлення.

6. Для збільшення глибини обробки без істотної втрати продуктивності вдосконалити та застосувати безабразивне свердління глибоких отворів робочими інструментами із природних або синтетичних алмазів на металевих зв'язках.

7. Для підвищення ефективності ультразвукової обробки вдосконалити технологію УЗ обробки і методики застосування верстатів (проводити обробку за кілька проходів з поступовим збільшенням діаметра робочого інструмента, послідовно прошивати із двох сторін і т.п.).

ТЕМА 9. ХІМІЧНА ОБРОБКА ПОВЕРХНІ КАМЕНЮ

Хімічна обробка – це обробка природного каменю з метою покращення його фізико-технічних і споживацьких характеристик за рахунок використання різних хімічних розчинів та їх реакцій з оброблюваною породою.

Існують різні види хімічної обробки та відповідні їм технологічні матеріали, а саме:

1. *Очищення поверхні каменю*: очисники воску, іржі, цвілі, фарби, масла, універсальні очисники, мило для каменю, дезінфектори та інші очисники.

2. *Захист поверхні каменю*: засоби для захисту від вологи, бруду, масла, жиру, малюнків "графіті", засоби для пломбування каменю, засоби від стирання, гідрофобізатори.

3. *Полірування каменю та регулярний догляд*: полірувальна рідина, полірувальний засіб на основі воску, силіконовий поліроль, рідкий і густий віск, універсальний очисник-поліроль.

4. *Зміцнення каменю*: засоби для пломбування каменю, зміцнювачі каменю, кристалізатори.

5. *Оновлення кольору*: підсилювачі та затемнювачі кольору, проявники кольору, лаки.

ВПЛИВ ВЛАСТИВОСТЕЙ КАМЕНЮ НА ХІМІЧНУ ОБРОБКУ

Основними властивостями природного каменю, які мають важливе значення при хімічній обробці, є:

1. *Водопоглинання і морозостійкість*. Показник водопоглинання визначає здатність каменю всмоктувати воду і водні розчини. Від показника водопоглинання залежить морозостійкість. При замерзанні вода збільшується в

Житомирська політехніка	МІНІСТЕРСТВО ОСВІТИ І НАУКИ УКРАЇНИ ДЕРЖАВНИЙ УНІВЕРСИТЕТ «ЖИТОМИРСЬКА ПОЛІТЕХНІКА» Система управління якістю відповідає ДСТУ ISO 9001:2015	Ф-23.05- 05.01/184.00.1/М/ОК8- 2021
	Екземпляр № 1	Арк 140 / 131

об'ємі, внаслідок чого в порах каменю виникає додатковий внутрішній тиск, здатний привести до утворення тріщин і руйнування породи.

Критерій морозостійкості визначається за формулою:

$$K_M = \frac{V_1}{\alpha V_2},$$

де V_1 – об'єм великих пор, які не заповнюються водою при використанні каменю у будівельних конструкціях. Він визначається за різницею примусового водопоглинання і капілярного відсмоктування води;

V_2 – об'єм пор, в яких вода замерзає. Визначається за вмістом льоду в замороженому камені;

α – коефіцієнт розширення води при її перетворенні у тверду фазу ($\alpha = 0,09$).

Морозостійкі камені мають задовольняти умові $K_M \geq 1$. Важливо враховувати морозостійкість при використанні каменю в зовнішньому облицюванні, а також при виготовленні з каменю різних архітектурних елементів – сходів, колон і т.п.

2. *Солестійкість*. Солі можуть проникати всередину каменю разом з водою й осідати після висихання в порах у вигляді концентрованих розчинів, які сприяють росту кристалів. При виникненні кристалізаційних структур створюється значний внутрішній тиск, який сприяє руйнуванню каменю. При високій пористості кристалізаційний тиск розподіляється рівномірно і солестійкість порід звичайно висока. При низькій або нерівномірній пористості кристалізаційний тиск небезпечний, особливо при високому водопоглиненні.

Критерій солестійкості визначається за формулою:

$$K_C = \frac{P_e - U}{2U},$$

де P_e – відкрита пористість породи;

U – ультрамікропористість (відносний об'єм пор радіусом менше 10^{-4} мм), яка визначається капілярною конденсацією води в порах.

Породи задовольняють вимогам промисловості на солестійкість при дотриманні умови $K_C \geq 1$. Характеристики солестійкості необхідно враховувати при використанні каменю для внутрішнього оздоблення приміщень.

Житомирська політехніка	МІНІСТЕРСТВО ОСВІТИ І НАУКИ УКРАЇНИ ДЕРЖАВНИЙ УНІВЕРСИТЕТ «ЖИТОМИРСЬКА ПОЛІТЕХНІКА» Система управління якістю відповідає ДСТУ ISO 9001:2015	Ф-23.05- 05.01/184.00.1/М/ОК8- 2021
	Екземпляр № 1	Арк 140 / 132

3. *Кислотостійкість* – це здатність породи взаємодіяти з різними кислотами. Лимонна, оцтова кислота досить активно застосовуються в побуті в процесі готування їжі, ряд кислот використовується в якості очищуючих і дезінфікуючих засобів. Тому, при виготовленні стільниць, підвіконь, робочих поверхонь в кухнях, що стикаються з харчовими продуктами, важливо враховувати цей показник. Часте зіткнення з кислотами природного каменю з низькою кислотостійкістю призводить до швидкого руйнування не тільки поверхні, але й усього масиву породи.

4. *Довговічність* – це здатність породи зберігати стійкість при дії руйнуючих факторів, основними з яких є низькотемпературне, хімічне, сольове і механічне вивітрювання, перемінне зволоження і висушування, а також перемінна дія температури. Вихідним розрахунковим показником довговічності є так зване якісне число за структурою, яке визначається з урахуванням: мінералогічного складу, наявності у камені мікро тріщин і пор, характеру зчеплення зерен, а також ступеня свіжості мінеральних компонентів. Облицювальний камінь випробовують на довговічність перемінним заморожуванням і розморожуванням, зволоженням як у воді, так і в розчині сірчаноокислого натрію, і висушуванням. Таким чином, факторами довговічності каменю є морозостійкість, солестійкість і зменшення міцності.

5. *Зносостійкість* – це здатність породи стиратися під дією різних факторів. Кам'яні вироби, які використовуються для влаштування сходів, підлоги, площадок, зазнають стирання. Ці вироби з гірських порід (сходи, підлога, площадки) класифікуються на групи залежно від абсолютних значень стирання на зв'язаному карборундовому абразиві та натурального зношування від інтенсивності людино-потoku.

6. *Декоративність* – це сукупність художньо-естетичних властивостей каменю, які можуть змінюватись залежно від виду обробки. Декоративність оцінюють в балах за трьома основними параметрами: кольором (насиченість тону, однорідність забарвлення, колірна перевага, поєднання кольорів), текстурою (рисунок, структура, просвічуваність каменю) і фактурою (полірувальність).

7. *Полірувальність* – це здатність породи набувати у процесі обробки і довго зберігати певний блиск. Кожна гірська порода характеризується граничним блиском, після досягнення якого якість полірованої фактури в процесі обробки не покращується. Полірувальність залежить в основному від петрографічних особливостей породи. Полірування каменю підвищує його довговічність і розкриває декоративні властивості.

Житомирська політехніка	МІНІСТЕРСТВО ОСВІТИ І НАУКИ УКРАЇНИ ДЕРЖАВНИЙ УНІВЕРСИТЕТ «ЖИТОМИРСЬКА ПОЛІТЕХНІКА» Система управління якістю відповідає ДСТУ ISO 9001:2015	Ф-23.05- 05.01/184.00.1/М/ОК8- 2021
	Екземпляр № 1	Арк 140 / 133

ОЧИЩЕННЯ КАМЕНЮ

При ремонті та реставрації історичних будинків, які облицьовані природним і штучним каменем, часто видно, що камінь стемнів і втратив декоративні властивості. Сприяють цьому: вуглекислий газ, вихлопні гази автомобілів, атмосферні опади, вітри та інші фактори. Донедавна єдиним способом очищення каменю від такого забруднення було сухе пікоструменеве або механічне очищення – бруд просто зішліфовувався із частиною самого будівельного матеріалу. Зрозуміло, що багато таких очищень натуральний камінь не витримає. Тому нині такі методи заборонені, оскільки вони призводять до руйнування поверхневого шару облицювального матеріалу, і до того ж дуже трудомікі.

На сьогодні існують зберігаючі методи очищення і водночас захисту каменю, а саме вологе струменеве очищення, хімічне очищення та очищення від сольових відкладень.

Вологе струменеве очищення. Даний метод відрізняється від традиційного тим, що, регулюючи тиск і вид абразиву (пісок різних фракцій і форми часток, полімерні гранули різної твердості і т.п.) можна очистити поверхню, не руйнуючи верхній шар облицювального матеріалу. Наприклад, при найлегшому режимі можна зняти типографську фарбу з газетного аркуша, не пошкодивши сам аркуш або зняти стару фарбу з дерев'яної поверхні, не ушкоджуючи деревини. Цей метод є універсальним і придатний для будь-яких матеріалів, що використовуються у будівництві.

Хімічне очищення. Фірмою "Remmers" розроблено ряд матеріалів, призначених для очищення фасадів від міських забруднень, які осідають на поверхні будинків і утворюють плівку. Основним таким матеріалом є швидкодіючий очисник "Alkutex". Продукт являє собою кремоподібну суміш, спеціально створену для клінкерної цегли і природного каменю. Паста "Alkutex" легко наноситься на поверхню стіни за допомогою валика або розприскувача. Через кілька хвилин паста змивається разом із забрудненням струменем води.

Очищення від сольових відкладів. Наслідком пористості матеріалів є водонепроникність і рух води в матеріалах конструкції будинків під дією капілярних сил. Рухаючись у товщі матеріалу, вода транспортує розчинені в ній солі. Дійшовши до поверхні матеріалу, вода випаровується, а солі кристалізуються і накопичуються на поверхні у вигляді відкладів, які неестетично виглядають на облицювальному матеріалі. Слід також згадати сольові відклади, які утворюються при випаданні атмосферних опадів, які

Житомирська політехніка	МІНІСТЕРСТВО ОСВІТИ І НАУКИ УКРАЇНИ ДЕРЖАВНИЙ УНІВЕРСИТЕТ «ЖИТОМИРСЬКА ПОЛІТЕХНІКА» Система управління якістю відповідає ДСТУ ISO 9001:2015	Ф-23.05- 05.01/184.00.1/М/ОК8- 2021
	Екземпляр № 1	Арк 140 / 134

вміщують в собі розчинені солі чи кислоти.

Сольові відклади на поверхні каменю за хімічним складом являють собою суміш карбонатів, сульфатів, нітратів і хлоридів. Частина з них досить добре розчиняється у воді і видаляється промиванням водою. Карбонати важкорозчинні у воді, але легко розчиняються в кислоті. Професійні засоби для видалення сольових відкладів містять в своєму складі розчини кислот, підібраних таким чином, щоб ефективно розчинити карбонатні плівки відкладів, не руйнуючи при цьому розчинні шви. Для зменшення часу впливу кислоти на цементні шви, поверхня фасаду інтенсивно обробляється твердими щітками, і після видалення відкладів ретельно промивається водою. Така традиційна технологія приводить до того, що частина розчинених солей разом із промивною водою всмоктується в цегельну кладку і потім, по мірі висихання знову виноситься водою на поверхню та кристалізується на ній у вигляді вторинних відкладів. В рамках традиційної технології ця проблема вирішувалася шляхом багаторазових послідовних обробок поверхні, що приводило до невиправданих витрат праці і матеріалів.

Фірма "Remmers" розробила метод очищення фасадів від карбонатних сольових відкладів без утворення вторинних відкладів. Суть методу полягає в попередній глибокій гідрофобізації поверхні речовиною "Funcosil SNL Silan-Impragnierung". Гідрофобне просочення не дозволяє солям разом із промивною водою всмоктуватися в кладку і виключає можливість появи вторинних відкладів. Після первинної гідрофобізації сольові відклади обробляються водним слабо-кислим розчином, потім поверхня промивається водою. Після завершення робіт з очищення фасаду від сольових відкладів гідрофобне просочення повторюють, після чого гідрофобні властивості поверхні зберігаються на тривалий час.

ЗАХИСТ КАМЕНЮ

Найпоширеніший і загальновідомий такий метод захисту фасадів, як фарбування. Нині відомо безліч типів фасадних фарб, які відрізняються по властивостях і хімічному складу та разом з відповідними шпаклівками і ґрунтовками дозволяють відремонтувати і надати естетичний вигляд будь-яким фасадам. Крім того, останнім часом з'явилися нові системи захисту фасадів такі, як навісні фасади з декоративних плит, сайдинги і т.п. Однак багато історичних і нових будинків побудовані з використанням високоякісної облицювальної цегли, природного каменю, штучного каменю з гарною декоративною фактурою. Тому зафарбовування таких фасадних елементів не є

Житомирська політехніка	МІНІСТЕРСТВО ОСВІТИ І НАУКИ УКРАЇНИ ДЕРЖАВНИЙ УНІВЕРСИТЕТ «ЖИТОМИРСЬКА ПОЛІТЕХНІКА» Система управління якістю відповідає ДСТУ ISO 9001:2015	Ф-23.05- 05.01/184.00.1/М/ОК8- 2021
	Екземпляр № 1	Арк 140 / 135

доцільним, оскільки при фарбуванні втрачається фактура матеріалу і строк служби такого захисту невеликий.

Для вирішення цієї проблеми використовують матеріали для “прозорого” захисту фасадів. Застосовують їх в двох випадках: 1) для нових фасадів із облицювального штучного чи природного каменю, які не потребують реставрації – гідрофобізатори; 2) для відреставрованих фасадів із природного каменю і облицювальної цегли – лазури.

В першому випадку основним методом захисту матеріалів від вологи і агресивного впливу зовнішнього середовища є гідрофобізація. *Гідрофобізація* – це просочення матеріалів розчинами кременеорганічних з'єднань, які, проникаючи в пори матеріалу, не утворюють на поверхні плівку, а змінюють коефіцієнт змочуваності поверхні пор і капілярів матеріалу. Залежно від пористості матеріалу, глибина обробки коливається від 5–7 мм до декількох сантиметрів, при цьому поверхня набуває властивість водовідштовхування при збереженні паропроникності (рис. 70).



Рис. 70. Водовідштовхування на поверхні матеріалу, який оброблений гідрофобізатором.

При дотриманні рекомендованої технології просочення, гідрофобні властивості зберігаються не менше 15–20 років. Наслідком обробки поверхні

Житомирська політехніка	МІНІСТЕРСТВО ОСВІТИ І НАУКИ УКРАЇНИ ДЕРЖАВНИЙ УНІВЕРСИТЕТ «ЖИТОМИРСЬКА ПОЛІТЕХНІКА» Система управління якістю відповідає ДСТУ ISO 9001:2015	Ф-23.05- 05.01/184.00.1/М/ОК8- 2021
	Екземпляр № 1	Арк 140 / 136

матеріалу гідрофобними розчинами є:

- збільшення міцності цегли, клінкера, штукатурки, бетону і природного каменю;
- зменшення теплопровідності стін і, як наслідок, зниження витрат на опалення;
- зменшення осідання пилу і бруду на поверхні стін;
- виключення утворення сольових відкладів в результаті випадання опадів та транспортування солей зсередини будинку;
- запобігання руйнуванню стін в результаті їх промерзання, оскільки поверхневий шар каменю залишається сухим в будь-яку пору року;
- запобігання біологічного забруднення стін, так як для росту мікроорганізмів, мохів і т.п. необхідна вода;
- поява ефекту самоочищення, тому що пил і бруд легко змиваються дощем;
- окремі марки гідрофобізаторів мають ефект "мокрого каменю", тобто виявляють (підкреслюють) колір природного каменю;
- гідрофобізація являється захистом від "графіті".

Німецька фірма "Remmers" виробляє продукти для гідрофобізації "Funcosil SNL Silan-Impragnierung" та "Funcosil Fassadencreme". Перший продукт являє собою розчин кремнеорганіки в органічному розчиннику. Матеріал сильно всмоктується і глибоко проникає в мінеральну основу – ефект гідрофобізації настає практично відразу.

Другий продукт являє собою кремоподібну масу. Крем замість рідини – це нововведення в області гідрофобного просочення. Кремова консистенція продукту сприяє тривалій дії на поверхню будматеріалу, це забезпечує більш глибоке проникнення пасти всередину оброблюваного матеріалу і, тим самим, кращий захист від води та інших шкідливих речовин. Бажана товщина шару досягається за один робочий прохід, оскільки нанесений продукт контрастує з поверхнею, що дозволяє легко контролювати кількість і глибину проникнення пасти на всій поверхні фасаду, а також дає можливість рівномірної обробки поверхонь зі складними геометричними формами. Кремова консистенція продукту значно зменшує витрату матеріалу в порівнянні з аналогічними рідкими продуктами – крем не розтікається по поверхні.

Сучасні технології дозволяють відремонтувати втрати цегельної кладки, облицювання натуральним каменем й історичних штукатурок спеціальними реставраційними розчинами, які практично повністю відтворюють кольори, фактуру і механічні властивості матеріалів, однак місця ремонту часто виділяються через розбіжність кольорів. У цих випадках, а також для захисту природного каменю при збереженні кольорів і фактури, застосовують

Житомирська політехніка	МІНІСТЕРСТВО ОСВІТИ І НАУКИ УКРАЇНИ ДЕРЖАВНИЙ УНІВЕРСИТЕТ «ЖИТОМИРСЬКА ПОЛІТЕХНІКА» Система управління якістю відповідає ДСТУ ISO 9001:2015	Ф-23.05- 05.01/184.00.1/М/ОК8- 2021
	Екземпляр № 1	Арк 140 / 137

напівпрозорі покриття, так звані *лазури*. Оброблена таким розчином поверхня має вигляд і фактуру натурального каменю, при цьому основа просвічується крізь плівку лазуру, а дефекти і сліди ремонту стають непомітними. Лазури являють собою високоякісні лесуючі фарби на основі кременеорганіки і неорганічних лужностійких невицвітаючих пігментів, суха плівка яких має наступні важливі властивості:

- висока проникність для пара й окису вуглецю;
- висока стійкість до косоного дощу, миття під тиском;
- брудовідштовхування;
- висока стійкість до будь-якої погоди;
- не намокає при екстремальних погодних умовах;
- не розм'якшується при високій температурі;
- зовнішній вигляд матовий, схожий на натуральний камінь.

Фірма "Remmers" виробляє два продукти для лазурування поверхонь "Funcosil Historic-Lasur" і "Funcosil Historic-Schlaemmlasur". "Historic Schaemmlasur" відрізняється від "Historic Lasur" тим, що містить у своєму складі дрібний пісок, що дозволяє відтворювати більш грубу фактуру, наприклад піщаник. Лазури виготовляються в широкому спектрі тонів, це дозволяє відтворювати історичні відтінки і кольори природного каменю і цегли.

Існують наступні основні види хімічних засобів для захисту природного каменю:

- просочення, які не змінюють зовнішній вигляд каменю;
- просочення, які виділяють колір каменю і підкреслюють його текстуру;
- лаки, які надають каменю матовість або блиск, а також стійкість до зношування;
- миючі засоби, які знищують бруд та відклади солі на камені;
- спеціальні клеї та мастики;
- засоби по догляду за каменем.

ЗМІЩЕННЯ КАМЕНЮ

Вивітрювання (корозія) мармуру та інших карбонатних порід пов'язане з наявністю в цих породах основного породоутворюючого мінералу – кальциту, який представляє собою карбонат кальцію (CaCO_3). Останній піддається руйнуючій дії "кислотних" дощів, лугів, утворюючи водорозчинні з'єднання. Значно повільніше процеси руйнування відбуваються у гранітах, гнейсах, які містять практично інертний кристалічний кварц, а також у породах, які містять польові шпати і слюди. На ці породи також згубно діють гідролітична вода і вуглекислий газ, але повільніше.

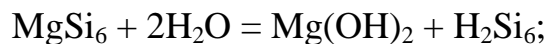
Житомирська політехніка	МІНІСТЕРСТВО ОСВІТИ І НАУКИ УКРАЇНИ ДЕРЖАВНИЙ УНІВЕРСИТЕТ «ЖИТОМИРСЬКА ПОЛІТЕХНІКА» Система управління якістю відповідає ДСТУ ISO 9001:2015	Ф-23.05- 05.01/184.00.1/М/ОК8- 2021
	Екземпляр № 1	Арк 140 / 138

Для захисту кам'яних підлог від стирання, а також від вологи, застосовують процес кристалізації (вертифікації). Кристалізація – це термохімічний процес між кристалізатором і кальційвміщуючим матеріалом (мармур, вапняк і т.п.), що дозволяє надати каменю натуральний глибокий блиск (високий коефіцієнт відбиття світла), високу міцність і водонепроникність.

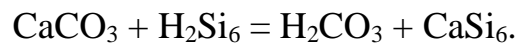
Кристалізатор – це порошкоподібна або рідка слабокислотна речовина (рН 2–4), яка застосовується в процесі кристалізації кальційвміщуючих поверхонь. Найбільшого поширення і застосування одержав порошкоподібний кристалізатор. Це пов'язано з тим, що порошок, поряд з хімічною, має ще й абразивну складову (абразивна частина становить близько 70–80 % питомої ваги всього порошку). Таким чином, окрім термохімічного процесу відбувається ще й механічна обробка каменю дрібним абразивом – фактично полірування.

Поліруюче травлення й усунення мікротріщин і дефектів мармуру в процесі кристалізації відбувається за рахунок утворення на поверхні каменю міцних сполук. При цьому спостерігаються наступні процеси:

1) при змішуванні кристалізатора з водою, у присутності щавлевої кислоти, відбувається гідроліз:



2) взаємодія продукту гідролізу H_2Si_6 з мармуром CaCO_3 :



Тому головною умовою даного виду хімічної обробки є наявність в оброблюваному камені кальцію.

Житомирська політехніка	МІНІСТЕРСТВО ОСВІТИ І НАУКИ УКРАЇНИ ДЕРЖАВНИЙ УНІВЕРСИТЕТ «ЖИТОМИРСЬКА ПОЛІТЕХНІКА» Система управління якістю відповідає ДСТУ ISO 9001:2015	Ф-23.05- 05.01/184.00.1/М/ОК8- 2021
	Екземпляр № 1	Арк 140 / 139

ЛІТЕРАТУРА

Основна література

1. Александров В.А. Обработка природного камня алмазным дисковым инструментом. - Киев, 1979.-240 с.
2. Добыча и обработка природного камня. Справочник / Н.Т. Бакка , А.Х. Кузьменко, Л.С. Сачков и другие. - М. Недра, 1990.
3. Туманян Р.Г., Мерян Ф.А., Барсегян З.Е Оборудование для добычи и обработки природного камня (каталог-справочник). - М. 1980.230 с.
4. Сычев Ю.И., Берлин Ю.Я. Шлифовально - полировальные и фрезерные работы по камню. - М.: Стройиздат, 1985. - 312 с.
5. Соболевський Р.В., Левицький В.Г., Коробійчук В.В. Сучасні фізико- хімічні методи обробки природного каменю. – Житомир, ЖДТУ, 2008. – 172 с.
6. Шамрай В.І. Управління декоративними показниками природного каменю на основі фактурної обробки. монографія. Житомир: «Житомирська політехніка», 2021. 134 с.
7. Коробійчук В.В. Оцінка якості блочної сировини та облицювальної продукції з природного каменю. Ч. II. : навч. посібник / В.В. Коробійчук та ін. – Житомир : ЖДТУ, 2013. – 152 с.

Допоміжна література

1. Берлин Ю.Я., Сычев Ю.И., Шалаев И.Я. Обработка строительного декоративного камня.-Л.: 1979.
2. Горная энциклопедия. - М.:Советская энциклопедия, 1984-1991, т. 1 -5.
3. Подураев В.Н., В.С. Камалов. Физико-химические методы обработки. М. Машиностроение , 1973. - 344 с.
4. Подураев В.Н. Технология физико-химических методов обработки. М.: Машиностроение , 1985. - 262 с.
5. Ржевский В.В., Новик Г.Я. Основы физики горных пород. М.: Недра , 1984. 11.Механическая обработка материалов. Дальский А.М., Гаврилюк В.С,
6. Бухаркин и др. / - М.: Машиностроение , 1981. - 264 с.
7. И. Алексеенко С.Ф., Мележик В.П. Физика горных пород. Горное давление. -К.: Вища школа , 1987.-287 с.
8. Трофимова Т.Н. Курс физики. - М.: Высшая школа, 1990.
9. Картавый Н.Г., Сычев Ю.И ., Волуев И.В. Оборудование для производства облицовочных материалов из природного камня.- М .:Машиностроение , 1988. 239 с.

Житомирська політехніка	МІНІСТЕРСТВО ОСВІТИ І НАУКИ УКРАЇНИ ДЕРЖАВНИЙ УНІВЕРСИТЕТ «ЖИТОМИРСЬКА ПОЛІТЕХНІКА» Система управління якістю відповідає ДСТУ ISO 9001:2015	Ф-23.05- 05.01/184.00.1/М/ОК8- 2021
	Екземпляр № 1	Арк 140 / 140

Інформаційні ресурси в Інтернеті

1. Види обробки природного каменю.
<http://www.budnet.com.ua/readarticle.php?1200/ARTICLE/>
2. Професійна обробка натурального каменю. <https://granit-sunrise.com.ua/ua/>
3. Електронна бібліотека. Оздоблювальні та облицювальні матеріали.
<http://bibliograph.com.ua/spravochnik-97-otdelka/12.htm>
4. Основи технології видобутку та обробки природного каменю.
Статті. <http://inmarbleland.com/osnovi-tehnologii-vidobutku-ta-obrobki-prirodnogo/>