

Житомирська політехніка	МІНІСТЕРСТВО ОСВІТИ І НАУКИ УКРАЇНИ ДЕРЖАВНИЙ УНІВЕРСИТЕТ «ЖИТОМИРСЬКА ПОЛІТЕХНІКА» Система управління якістю відповідає ДСТУ ISO 9001:2015	Ф-20.09- 05.02/4/152.00.1/Б/ОК28- 2022
	Екземпляр № 1	Арк 11 / 1

**ПЕРЕЛІК ПИТАНЬ ДО ЕКЗАМЕНУ
з навчальної дисципліни
«МЕТОДИ ОБРОБКИ РЕЗУЛЬТАТІВ ЕКСПЕРИМЕНТІВ»**

для здобувачів вищої освіти освітнього ступеня «бакалавр»
спеціальності 152 «Метрологія та інформаційно-вимірювальна техніка»
освітньо-професійна програма «Комп'ютеризовані інформаційно-вимірювальні
системи»
факультет комп'ютерно-інтегрованих технологій, мехатроніки і робототехніки
кафедра метрології та інформаційно-вимірювальної техніки

Схвалено на засіданні кафедри
метрології та інформаційно-
вимірювальної техніки
« 13 » жовтня 2022р.,
протокол № 10

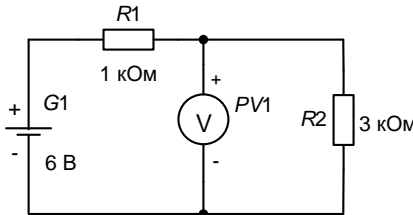
Розробник: д.т.н., проф., зав. кафедри метрології та інформаційно-
вимірювальної техніки ПОДЧАШИНСЬКИЙ Юрій

Житомир
2022

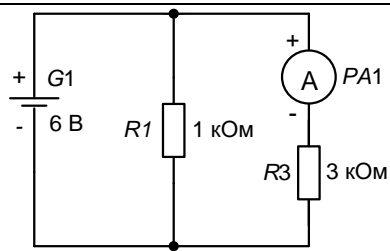
Житомирська політехніка	МІНІСТЕРСТВО ОСВІТИ І НАУКИ УКРАЇНИ ДЕРЖАВНИЙ УНІВЕРСИТЕТ «ЖИТОМИРСЬКА ПОЛІТЕХНІКА» Система управління якістю відповідає ДСТУ ISO 9001:2015	Ф-20.09- 05.02/4/152.00.1/Б/ОК28- 2022
	Екземпляр № 1	Арк 11 / 2

Перелік питань

з навчальної дисципліни «Методи обробки результатів експериментів»
за спеціальністю 152 «Метрологія та інформаційно-вимірювальна техніка»
освітнього ступеня «бакалавр»

№ п/п	Зміст питання
Вимірювання фізичних величин та обробка результатів вимірювань	
1	Як називається процес експериментального відшукування значень фізичної величини за допомогою спеціальних засобів вимірювання?
2	Як називається узагальнена характеристика засобу вимірювальної техніки, що визначається межами його допустимих основних і додаткових похибок, а також іншими характеристиками, що впливають на його точність, значення яких регламентуються стандартами на окремі види засобів вимірювань?
3	Які головні завдання метрології?
4	Як називається засіб вимірювальної техніки, який забезпечує відтворення та зберігання одиниці фізичної величини та передавання її розміру відповідним засобам, що стоять нижче за повірочною схемою?
5	Як називається значення, що ідеально відображає властивості об'єкта як у кількісному, так і в якісному відношеннях?
6	Що таке абсолютна похибка?
7	Які прилади використовуються для більш точних лабораторних вимірювань при наукових дослідженнях та визначення похибок засобів вимірювань?
8	Як називається відношення абсолютної похибки до розмаху шкали приладу?
9	Обчислити відносну похибку вимірювання напруги в схемі, показаній на рисунку, якщо вольтметр має шкалу, яка відградує в діапазоні 0...10 В. Клас точності вольтметра 1.
	
10	Що вивчає метрологія?
11	Як називається найменше значення вимірюваної величини, яке відповідає 1 поділці?
12	Обчислити відносну похибку вимірювання струму в схемі, показаній на рисунку, якщо амперметр має шкалу, яка відградує в діапазоні 0...50 мА. Клас точності амперметра 1.

Житомирська політехніка	МІНІСТЕРСТВО ОСВІТИ І НАУКИ УКРАЇНИ ДЕРЖАВНИЙ УНІВЕРСИТЕТ «ЖИТОМИРСЬКА ПОЛІТЕХНІКА» Система управління якістю відповідає ДСТУ ISO 9001:2015	Ф-20.09- 05.02/4/152.00.1/Б/ОК28- 2022
	Екземпляр № 1	Арк 11 / 3



13	Що таке повірка засобів вимірювальної техніки?
14	Як називається маса одного кубічного дециметра чистої води за температури 4 °С?
15	Які бувають види зносу приладів?
16	Як називається число, що показує можливі межі невизначеності значення вимірюваної величини?
17	Пристрій для вимірювання вологості:
18	Як називається узагальнена характеристика засобу вимірювальної техніки, що визначається межами його допустимих основних і додаткових похибок, а також іншими характеристиками, що впливають на його точність, значення яких регламентуються стандартами на окремі види засобів вимірювань?
19	Які головні завдання метрології?
20	Як називається засіб вимірювальної техніки, який забезпечує відтворення та зберігання одиниці фізичної величини та передавання її розміру відповідним засобам, що стоять нижче за повірочною схемою?
21	Пристрій для вимірювання рівня:
22	Як називається стан вимірювальної справи, за якого результати вимірювань виражаються у законодавчо визначених одиницях і їх точність забезпечується з гарантованою достовірністю?
23	Які стандарти застосовують лише на конкретному підприємстві та на підприємствах, що входять до складу об'єднань (концернів, асоціацій тощо)?
24	Як називається чинники, що з'являються і зникають несподівано та їх виникнення неможливо передбачити у заданому інтервалі часу?
25	Вольтметр має шкалу, відградуйовану в діапазоні 0...50 В. На шкалі стоїть позначення класу точності 2,5. Обчислити відносну похибку вимірювання, якщо прилад показує 20 В.
26	Пристрій для вимірювання тиску:
27	Як називається діяльність, що полягає у встановленні положень для загального і багаторазового застосування щодо наявних чи можливих завдань з метою досягнення оптимального ступеня впорядкування у певній сфері, результатом якої є підвищення ступеня відповідності продукції, процесів та послуг їх функціональному призначенню,

Житомирська політехніка	МІНІСТЕРСТВО ОСВІТИ І НАУКИ УКРАЇНИ ДЕРЖАВНИЙ УНІВЕРСИТЕТ «ЖИТОМИРСЬКА ПОЛІТЕХНІКА» Система управління якістю відповідає ДСТУ ISO 9001:2015	Ф-20.09- 05.02/4/152.00.1/Б/ОК28- 2022
	Екземпляр № 1	Арк 11 / 4

	усунення бар'єрів у торгівлі і сприяння науково-технічному співробітництву?
28	Які стандарти встановлюють вимоги до груп однорідної або конкретної продукції, послуги, які забезпечують її відповідність призначенню?
29	Як називається служба, що є складовою Держстандарту України, головною метою якої є забезпечення єдності вимірювань хімічного складу, фізичних, фізико-хімічних, експлуатаційних та інших властивостей речовин та матеріалів?
30	Омметр, клас точності якого $\sphericalangle 2,5$, має шкалу довжиною $L = 30$ ділень. Чутливість $S = 0,5$ діл./Ом. Обчислити абсолютну похибку вимірювання.
31	Яка державна структура організує й координує роботи зі стандартизації та функціонування державної системи стандартизації, встановлює в державних стандартах цієї системи загальні організаційно-технічні правила проведення робіт зі стандартизації, здійснює міжгалузеву координацію цих робіт, включаючи планування, розроблення, видання, розповсюдження та застосовування державних стандартів, визначає порядок державної реєстрації нормативних документів і бере участь в проведенні заходів з міжнародної, регіональної стандартизації, відповідно до міжнародних договорів України, організує навчання та професійну підготовку спеціалістів у сфері стандартизації?
32	Як називається найбільша різниця між двома показами засобу вимірювання, коли одне й те саме дійсне значення вимірювальної величини досягається в результаті її збільшення чи зменшення?
33	Як називаються вимірювання, в яких значення вимірюваної величини знаходиться безпосередньо із дослідних даних?
34	Як називається перевірка стану засобів вимірювальної техніки, контроль за виконанням правил їх повірки та використанням органами державної метрологічної служби?
35	Лічильник електроенергії має клас точності $\textcircled{2,5}$. Обчислити помилку вимірювання, яка може виникнути протягом місяця (30 днів вимірювань), якщо лампа потужністю 100 Вт на складі працює з 20.00 до 7.00.
36	Як називається значення, яке максимально наближається до істинного значення вимірювальної величини та у розрахунках може застосовуватись замість нього?
37	Вольтметр має шкалу, відградувану в діапазоні 0...50 В. На шкалі стоїть позначення класу точності 2,5. Обчислити відносну похибку вимірювання, якщо прилад показує 20 В.
38	Основою класу точності засобу вимірювальної техніки є:

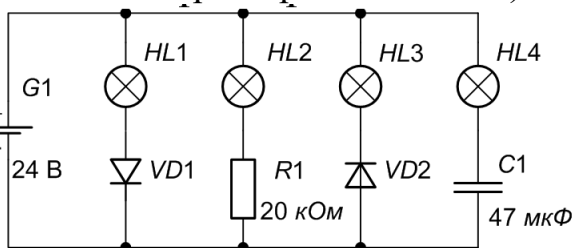
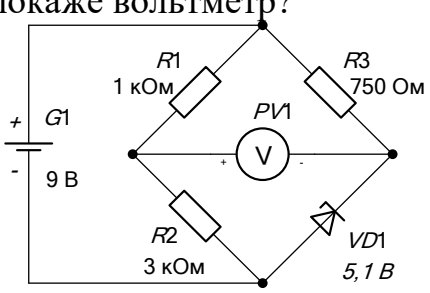
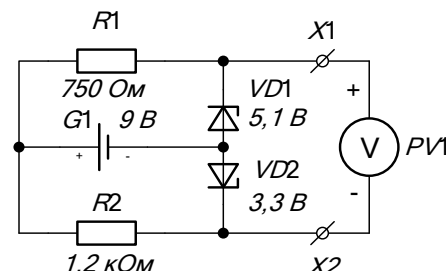
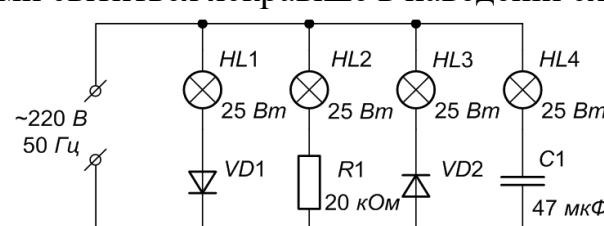
Житомирська політехніка	МІНІСТЕРСТВО ОСВІТИ І НАУКИ УКРАЇНИ ДЕРЖАВНИЙ УНІВЕРСИТЕТ «ЖИТОМИРСЬКА ПОЛІТЕХНІКА» Система управління якістю відповідає ДСТУ ISO 9001:2015	Ф-20.09- 05.02/4/152.00.1/Б/ОК28- 2022
	Екземпляр № 1	Арк 11 / 5

39	Як називається похибка, що характеризує відхилення результату вимірювання від істинного значення вимірювальної величини?
40	Як називаються дії, що проводяться із засобом вимірювальної техніки, з метою встановлення і підтвердження його придатності до застосування?
41	Яка похибка може бути обчислена як різниця між результатом вимірювання X та істинним значенням вимірювальної величини X_0 за формулою $\Delta = X - X_0$?
42	Яка похибка обчислюється як відношення абсолютної похибки засобу вимірювальної техніки Δ до нормованого значення X_N шкали приладу за формулою $\gamma = \frac{\Delta}{X_N} \cdot 100\%$?
43	Яка похибка обчислюється як відношення абсолютної похибки вимірювання Δ до істинного значення a вимірювальної величини за формулою $\delta_A = \frac{\Delta}{a} \cdot 100\%$?
44	Яка похибка залежить від конструкції та технології виготовлення засобів вимірювальної техніки, що застосовуються?
45	Яка похибка обумовлюється органами відчуття спостерігача?
46	Яка похибка залежить від недосконалості методу вимірювання?
47	Значення величини знайдене експериментальним шляхом та настільник наближене до істинного значення, що його можна використати замість істинного для конкретної мети:
48	Значення величини знайдене за допомогою вимірювання:
49	Значення величини, яке ідеально відображає властивості об'єкта:
50	Величина, що характеризує відхилення результату вимірювання від істинного значення вимірювальної величини:
51	Близькість результату вимірювання до істинного значення вимірювальної фізичної величини:
52	Різниця між результатом вимірювання X та істинним значенням X_0 вимірювальної величини $\Delta = X - X_0$:
53	Відношення абсолютної похибки ЗВТ Δ до нормованого значення X_N шкали приладу $\gamma = \frac{\Delta}{X_N} \cdot 100\%$:
54	Відношення абсолютної похибки Δ до дійсного значення фізичної величини X_d $\delta = \frac{\Delta}{X_d} \cdot 100\%$:
55	Головною характеристикою якості вимірювання вважають:
56	Робочий діапазон – це:
57	Повний діапазон – це:

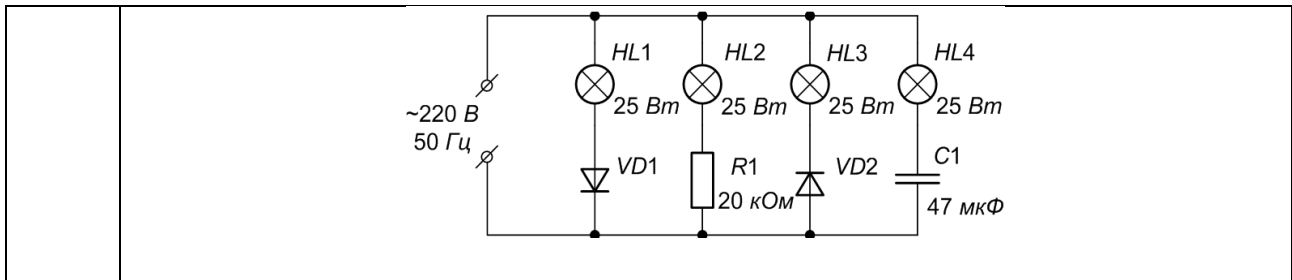
Житомирська політехніка	МІНІСТЕРСТВО ОСВІТИ І НАУКИ УКРАЇНИ ДЕРЖАВНИЙ УНІВЕРСИТЕТ «ЖИТОМИРСЬКА ПОЛІТЕХНІКА» Система управління якістю відповідає ДСТУ ISO 9001:2015	Ф-20.09- 05.02/4/152.00.1/Б/ОК28- 2022
	Екземпляр № 1	Арк 11 / 6

58	Основними метрологічними параметрами засобів вимірювальної техніки є:
59	Основними метрологічними характеристиками засобів вимірювальної техніки є:
60	Метрологічний параметр, що характеризує здатність ЗВТ реагувати на зміну вхідного сигналу:
61	Мінімальна зміна значення вимірювальної величини, яка спроможна викликати мінімальну зміну показів називається:
62	Різниця між показами приладу на фіксованій точці шкали при плавному підході до неї від початкової та кінцевої позначки шкали: $b = (X_{\min} - X_{\max})$ називається:
63	Виникнення випадкової похибки обумовлюється:
64	Виникнення систематичної похибки обумовлюється:
65	Статична характеристика:
66	Випадкова похибка:
67	Систематична похибка:
68	Довірчий інтервал:
69	Груба похибка вимірювання це:
70	Як називається похибка, що викликається факторами, які діють однакою чином при багаторазовому повторенні одних і тих же вимірів?
71	Як називаються похибки, що викликаються рядом причин, дія яких неоднакова в кожному досліді і не може бути врахована, при цьому вони мають різні значення навіть для вимірювань, виконаних однакою чином?
72	Статична характеристика:
73	Систематична похибка це:
74	Область значень шкали приладу, що обмежена її початковим і кінцевим значеннями, – це:
75	Область значень вимірюваної величини, для якої нормовані межі похибки приладу, – це:
76	Метрологічна характеристика ЗВТ, що встановлює залежність $y = f(x)$ інформативного параметра вихідного сигналу у вимірювального перетворювача від інформативного параметра вхідного сигналу x :
77	Як називається похибка, що істотно перевищує очікувану за даних умов?
78	Метрологічна характеристика приладу, що відображає його здатність реагувати на зміну вимірюваної величини:
79	Основна метрологічна характеристика приладу, що визначає допустимі

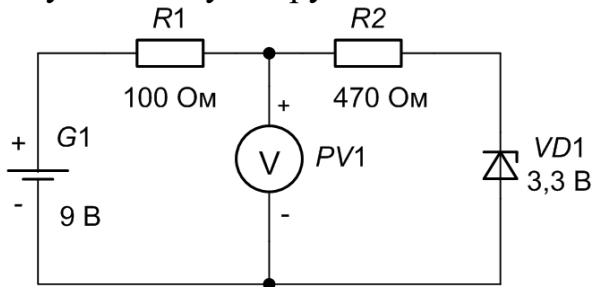
Житомирська політехніка	МІНІСТЕРСТВО ОСВІТИ І НАУКИ УКРАЇНИ ДЕРЖАВНИЙ УНІВЕРСИТЕТ «ЖИТОМИРСЬКА ПОЛІТЕХНІКА» Система управління якістю відповідає ДСТУ ISO 9001:2015	Ф-20.09- 05.02/4/152.00.1/Б/ОК28- 2022
	Екземпляр № 1	Арк 11 / 7

	значення похибок, які впливають на точність вимірювання:
80	Як називаються дії, що проводяться із засобом вимірювальної техніки, з метою встановлення і підтвердження його придатності до застосування?
81	Як називається результат вимірювання фізичної величини, що отриманий шляхом багаторазових вимірювань?
82	Яка похибка обумовлюється органами відчуття спостерігача?
83	Електротехнічний пристрій, що призначений для перетворення електричної енергії змінного струму в енергію постійного струму, є:
84	Вкажіть, яка з ламп буде світитися в наведеній схемі (напряга G1 відповідає характеристиці лампи). 
85	Яку величину напруги покаже вольтметр? 
86	Яку величину напруги покаже вольтметр? 
87	Вкажіть, яка з ламп світиться яскравіше в наведеній схемі. 
88	Вкажіть, яка з ламп не буде світитися в наведеній схемі.

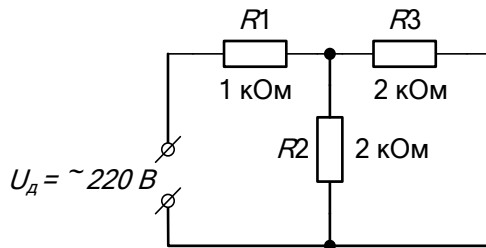
Житомирська політехніка	МІНІСТЕРСТВО ОСВІТИ І НАУКИ УКРАЇНИ ДЕРЖАВНИЙ УНІВЕРСИТЕТ «ЖИТОМИРСЬКА ПОЛІТЕХНІКА» Система управління якістю відповідає ДСТУ ISO 9001:2015	Ф-20.09- 05.02/4/152.00.1/Б/ОК28- 2022
	Екземпляр № 1	Арк 11 / 8



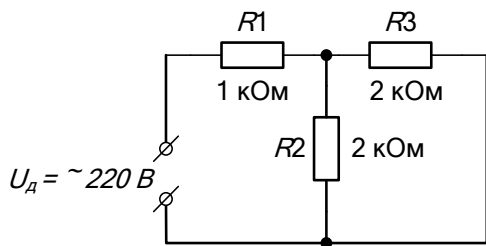
89 Яку величину напруги покаже вольтметр?



90 Визначте амплітудне значення змінного струму, що протікає через R1.

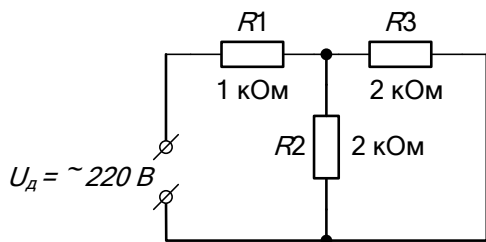


91 Визначте амплітудне значення змінного струму, що протікає через R2.

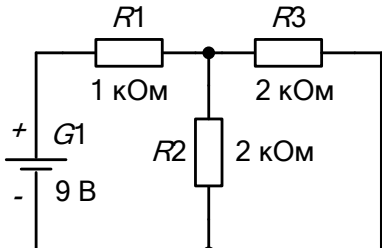
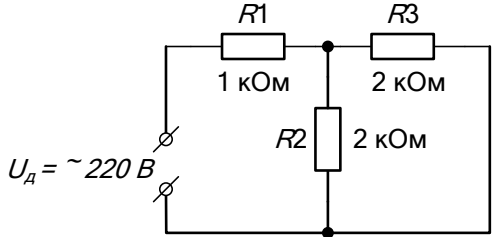
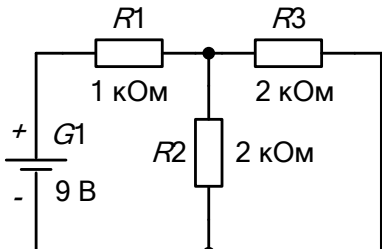
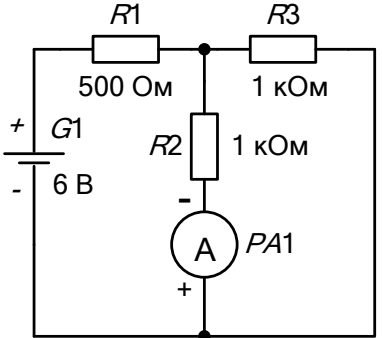


92 Є два резистори з різних партій з номіналами $2,4 \text{ кОм} \pm 5\%$ та $3,3 \text{ кОм} \pm 10\%$. Визначити відносну похибку опору, утвореного послідовним включенням резисторів.

93 Визначте діюче значення змінного струму, що протікає через R1.



94 Є два резистори з різних партій з номіналами $2,4 \text{ кОм} \pm 5\%$ та $3,3 \text{ кОм} \pm 10\%$. Визначити абсолютну похибку опору, утвореного послідовним

	включенням резисторів.
95	<p>Визначте значення постійного струму, що протікає через R1</p> 
96	<p>Визначте діюче значення змінного струму, що протікає через R2.</p> 
97	<p>Визначте значення постійного струму, що протікає через R2.</p> 
98	<p>Яку величину струму покаже амперметр?</p> 
Моделювання методів обробки результатів вимірювань в Matlab	
99	Яка функція використовується для побудови двовимірних графіків:
100	З якого символу починаються коментарі в Matlab:
101	Яка команда служить для очищення екрану в Matlab:

Житомирська політехніка	МІНІСТЕРСТВО ОСВІТИ І НАУКИ УКРАЇНИ ДЕРЖАВНИЙ УНІВЕРСИТЕТ «ЖИТОМИРСЬКА ПОЛІТЕХНІКА» Система управління якістю відповідає ДСТУ ISO 9001:2015	Ф-20.09- 05.02/4/152.00.1/Б/ОК28- 2022
	Екземпляр № 1	Арк 11 / 10

102	Яке ім'я дається m-файлу за замовчуванням:
103	Яка команда знищує в робочому просторі визначення всіх змінних:
104	Яка змінна по замовчування призначає Matlab для виведення результату:
105	Яка команда служить для видалення конкретної змінної в Matlab:
106	Яка команда служить для видалення декількох конкретних змінних в Matlab:
107	За допомогою якого виразу можна створити матрицю 5*5 заповнену нулями:
108	За допомогою якого виразу можна створити матрицю 5*5 заповнену одиницями:
109	За допомогою якої команди побудувати графік розподілу $y=5*x+2$ червоного кольору:
110	За допомогою якої команди побудувати графік розподілу $y=5*x+2$ зеленого кольору зі сніжинками:
111	За допомогою якої команди на осі x зробити підпис Час:
112	За допомогою якої команди можливо зробити легенду для графіка:
113	За допомогою якої команди можливо зробити сетку для графіка:
114	За допомогою якої команди можливо зобразити поверхню функції:
115	За допомогою якої команди можливо вивести заголовок графіка:
116	За допомогою якої команди здійснюється зчитування зображення в Matlab:
117	За допомогою якої команди здійснюється запис зображення в програмі Matlab:
118	Яке позначається повнокольорове зображення в Matlab:
119	Яке позначається напівтонове зображення в Matlab:
120	Яке позначається палітрове зображення в Matlab:
121	Яке позначається бінарне зображення в Matlab:
122	Яке загально прийнято позначати вхідне зображення будь-якого типу в

Житомирська політехніка	МІНІСТЕРСТВО ОСВІТИ І НАУКИ УКРАЇНИ ДЕРЖАВНИЙ УНІВЕРСИТЕТ «ЖИТОМИРСЬКА ПОЛІТЕХНІКА» Система управління якістю відповідає ДСТУ ISO 9001:2015	Ф-20.09- 05.02/4/152.00.1/Б/ОК28- 2022
	<i>Екземпляр № 1</i>	<i>Арк 11 / 11</i>

	Matlab:
123	Яке загально прийнято позначати результуюче зображення будь-якого типу в Matlab:
124	За допомогою якої команди здійснюється читання інформації про зображення в програмі Matlab: