

| | | |
|----------------------------|---|--|
| Житомирська політехніка | МІНІСТЕРСТВО ОСВІТИ І НАУКИ УКРАЇНИ ДЕРЖАВНИЙ УНІВЕРСИТЕТ «ЖИТОМИРСЬКА ПОЛІТЕХНІКА» Система управління якістю відповідає ДСТУ ISO 9001:2015 | Ф-20.09- 05.02/4/152.00.1/Б/ОК28- 2022 |
| | Екземпляр № 1 | Арк 11 / 1 |

**ПЕРЕЛІК ПИТАНЬ ДО ЕКЗАМЕНУ
з навчальної дисципліни
«МЕТОДИ ОБРОБКИ РЕЗУЛЬТАТІВ ЕКСПЕРИМЕНТІВ»**

для здобувачів вищої освіти освітнього ступеня «бакалавр»
(скорочений термін навчання)
спеціальності 152 «Метрологія та інформаційно-вимірювальна техніка»
освітньо-професійна програма «Комп'ютеризовані інформаційно-вимірювальні
системи»
факультет комп'ютерно-інтегрованих технологій, мехатроніки і робототехніки
кафедра метрології та інформаційно-вимірювальної техніки

Схвалено на засіданні кафедри
метрології та інформаційно-
вимірювальної техніки
« 13 » жовтня 2022р.,
протокол № 10

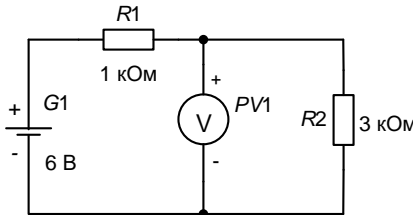
Розробник: д.т.н., проф., зав. кафедри метрології та інформаційно-
вимірювальної техніки ПОДЧАШИНСЬКИЙ Юрій

Житомир
2022

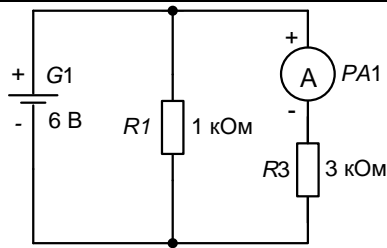
| | | |
|-------------------------|---|--|
| Житомирська політехніка | МІНІСТЕРСТВО ОСВІТИ І НАУКИ УКРАЇНИ ДЕРЖАВНИЙ УНІВЕРСИТЕТ «ЖИТОМИРСЬКА ПОЛІТЕХНІКА» Система управління якістю відповідає ДСТУ ISO 9001:2015 | Ф-20.09- 05.02/4/152.00.1/Б/ОК28- 2022 |
| | Екземпляр № 1 | Арк 11 / 2 |

Перелік питань

з навчальної дисципліни «Методи обробки результатів експериментів»
за спеціальністю 152 «Метрологія та інформаційно-вимірювальна техніка»
освітнього ступеня «бакалавр»

| № п/п | Зміст питання |
|---|--|
| Вимірювання фізичних величин та обробка результатів вимірювань | |
| 1 | Як називається процес експериментального відшукування значень фізичної величини за допомогою спеціальних засобів вимірювання? |
| 2 | Як називається узагальнена характеристика засобу вимірювальної техніки, що визначається межами його допустимих основних і додаткових похибок, а також іншими характеристиками, що впливають на його точність, значення яких регламентуються стандартами на окремі види засобів вимірювань? |
| 3 | Які головні завдання метрології? |
| 4 | Як називається засіб вимірювальної техніки, який забезпечує відтворення та зберігання одиниці фізичної величини та передавання її розміру відповідним засобам, що стоять нижче за повірочною схемою? |
| 5 | Як називається значення, що ідеально відображає властивості об'єкта як у кількісному, так і в якісному відношеннях? |
| 6 | Що таке абсолютна похибка? |
| 7 | Які прилади використовуються для більш точних лабораторних вимірювань при наукових дослідженнях та визначення похибок засобів вимірювань? |
| 8 | Як називається відношення абсолютної похибки до розмаху шкали приладу? |
| 9 | Обчислити відносну похибку вимірювання напруги в схемі, показаній на рисунку, якщо вольтметр має шкалу, яка відградуєвана в діапазоні 0...10 В. Клас точності вольтметра 1. |
| |  |
| 10 | Що вивчає метрологія? |
| 11 | Як називається найменше значення вимірюваної величини, яке відповідає 1 поділці? |
| 12 | Обчислити відносну похибку вимірювання струму в схемі, показаній на рисунку, якщо амперметр має шкалу, яка відградуєвана в діапазоні 0...50 мА. Клас точності амперметра 1. |

| | | |
|-------------------------|---|--|
| Житомирська політехніка | МІНІСТЕРСТВО ОСВІТИ І НАУКИ УКРАЇНИ ДЕРЖАВНИЙ УНІВЕРСИТЕТ «ЖИТОМИРСЬКА ПОЛІТЕХНІКА» Система управління якістю відповідає ДСТУ ISO 9001:2015 | Ф-20.09- 05.02/4/152.00.1/Б/ОК28- 2022 |
| | Екземпляр № 1 | Арк 11 / 3 |



| | |
|----|---|
| 13 | Що таке повірка засобів вимірювальної техніки? |
| 14 | Як називається маса одного кубічного дециметра чистої води за температури 4 °С? |
| 15 | Які бувають види зносу приладів? |
| 16 | Як називається число, що показує можливі межі невизначеності значення вимірюваної величини? |
| 17 | Пристрій для вимірювання вологості: |
| 18 | Як називається узагальнена характеристика засобу вимірювальної техніки, що визначається межами його допустимих основних і додаткових похибок, а також іншими характеристиками, що впливають на його точність, значення яких регламентуються стандартами на окремі види засобів вимірювань? |
| 19 | Які головні завдання метрології? |
| 20 | Як називається засіб вимірювальної техніки, який забезпечує відтворення та зберігання одиниці фізичної величини та передавання її розміру відповідним засобам, що стоять нижче за повірочною схемою? |
| 21 | Пристрій для вимірювання рівня: |
| 22 | Як називається стан вимірювальної справи, за якого результати вимірювань виражаються у законодавчо визначених одиницях і їх точність забезпечується з гарантованою достовірністю? |
| 23 | Які стандарти застосовують лише на конкретному підприємстві та на підприємствах, що входять до складу об'єднань (концернів, асоціацій тощо)? |
| 24 | Як називається чинники, що з'являються і зникають несподівано та їх виникнення неможливо передбачити у заданому інтервалі часу? |
| 25 | Вольтметр має шкалу, відградуйовану в діапазоні 0...50 В. На шкалі стоїть позначення класу точності 2,5. Обчислити відносну похибку вимірювання, якщо прилад показує 20 В. |
| 26 | Пристрій для вимірювання тиску: |
| 27 | Як називається діяльність, що полягає у встановленні положень для загального і багаторазового застосування щодо наявних чи можливих завдань з метою досягнення оптимального ступеня впорядкування у певній сфері, результатом якої є підвищення ступеня відповідності продукції, процесів та послуг їх функціональному призначенню, |

| | | |
|-------------------------|---|--|
| Житомирська політехніка | МІНІСТЕРСТВО ОСВІТИ І НАУКИ УКРАЇНИ ДЕРЖАВНИЙ УНІВЕРСИТЕТ «ЖИТОМИРСЬКА ПОЛІТЕХНІКА» Система управління якістю відповідає ДСТУ ISO 9001:2015 | Ф-20.09- 05.02/4/152.00.1/Б/ОК28- 2022 |
| | Екземпляр № 1 | Арк 11 / 4 |

| | |
|----|---|
| | усунення бар'єрів у торгівлі і сприяння науково-технічному співробітництву? |
| 28 | Які стандарти встановлюють вимоги до груп однорідної або конкретної продукції, послуги, які забезпечують її відповідність призначенню? |
| 29 | Як називається служба, що є складовою Держстандарту України, головною метою якої є забезпечення єдності вимірювань хімічного складу, фізичних, фізико-хімічних, експлуатаційних та інших властивостей речовин та матеріалів? |
| 30 | Омметр, клас точності якого $\underline{2,5}$, має шкалу довжиною $L = 30$ ділень. Чутливість $S = 0,5$ діл./Ом. Обчислити абсолютну похибку вимірювання. |
| 31 | Яка державна структура організує й координує роботи зі стандартизації та функціонування державної системи стандартизації, встановлює в державних стандартах цієї системи загальні організаційно-технічні правила проведення робіт зі стандартизації, здійснює міжгалузеву координацію цих робіт, включаючи планування, розроблення, видання, розповсюдження та застосовування державних стандартів, визначає порядок державної реєстрації нормативних документів і бере участь в проведенні заходів з міжнародної, регіональної стандартизації, відповідно до міжнародних договорів України, організує навчання та професійну підготовку спеціалістів у сфері стандартизації? |
| 32 | Як називається найбільша різниця між двома показами засобу вимірювання, коли одне й те саме дійсне значення вимірювальної величини досягається в результаті її збільшення чи зменшення? |
| 33 | Як називаються вимірювання, в яких значення вимірюваної величини знаходиться безпосередньо із дослідних даних? |
| 34 | Як називається перевірка стану засобів вимірювальної техніки, контроль за виконанням правил їх повірки та використанням органами державної метрологічної служби? |
| 35 | Лічильник електроенергії має клас точності $\textcircled{2,5}$. Обчислити помилку вимірювання, яка може виникнути протягом місяця (30 днів вимірювань), якщо лампа потужністю 100 Вт на складі працює з 20.00 до 7.00. |
| 36 | Як називається значення, яке максимально наближається до істинного значення вимірювальної величини та у розрахунках може застосовуватись замість нього? |
| 37 | Вольтметр має шкалу, відградувану в діапазоні 0...50 В. На шкалі стоїть позначення класу точності 2,5. Обчислити відносну похибку вимірювання, якщо прилад показує 20 В. |
| 38 | Основою класу точності засобу вимірювальної техніки є: |

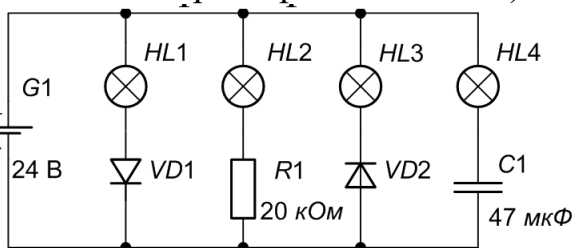
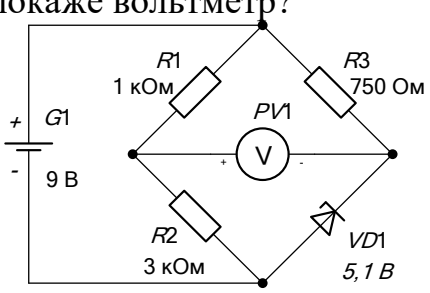
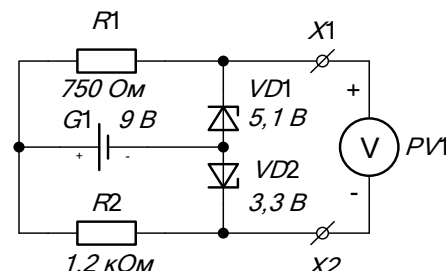
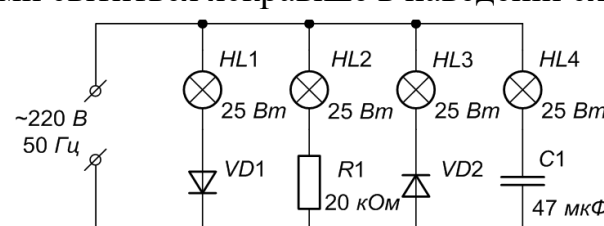
| | | |
|-------------------------|---|--|
| Житомирська політехніка | МІНІСТЕРСТВО ОСВІТИ І НАУКИ УКРАЇНИ ДЕРЖАВНИЙ УНІВЕРСИТЕТ «ЖИТОМИРСЬКА ПОЛІТЕХНІКА» Система управління якістю відповідає ДСТУ ISO 9001:2015 | Ф-20.09- 05.02/4/152.00.1/Б/ОК28- 2022 |
| | Екземпляр № 1 | Арк 11 / 5 |

| | |
|----|---|
| 39 | Як називається похибка, що характеризує відхилення результату вимірювання від істинного значення вимірювальної величини? |
| 40 | Як називаються дії, що проводяться із засобом вимірювальної техніки, з метою встановлення і підтвердження його придатності до застосування? |
| 41 | Яка похибка може бути обчислена як різниця між результатом вимірювання X та істинним значенням вимірювальної величини X_0 за формулою $\Delta = X - X_0$? |
| 42 | Яка похибка обчислюється як відношення абсолютної похибки засобу вимірювальної техніки Δ до нормованого значення X_N шкали приладу за формулою $\gamma = \frac{\Delta}{X_N} \cdot 100\%$? |
| 43 | Яка похибка обчислюється як відношення абсолютної похибки вимірювання Δ до істинного значення a вимірювальної величини за формулою $\delta_a = \frac{\Delta}{a} \cdot 100\%$? |
| 44 | Яка похибка залежить від конструкції та технології виготовлення засобів вимірювальної техніки, що застосовуються? |
| 45 | Яка похибка обумовлюється органами відчуття спостерігача? |
| 46 | Яка похибка залежить від недосконалості методу вимірювання? |
| 47 | Значення величини знайдене експериментальним шляхом та настільник наближене до істинного значення, що його можна використати замість істинного для конкретної мети: |
| 48 | Значення величини знайдене за допомогою вимірювання: |
| 49 | Значення величини, яке ідеально відображає властивості об'єкта: |
| 50 | Величина, що характеризує відхилення результату вимірювання від істинного значення вимірювальної величини: |
| 51 | Близькість результату вимірювання до істинного значення вимірювальної фізичної величини: |
| 52 | Різниця між результатом вимірювання X та істинним значенням X_0 вимірювальної величини $\Delta = X - X_0$: |
| 53 | Відношення абсолютної похибки ЗВТ Δ до нормованого значення X_N шкали приладу $\gamma = \frac{\Delta}{X_N} \cdot 100\%$: |
| 54 | Відношення абсолютної похибки Δ до дійсного значення фізичної величини X_d $\delta = \frac{\Delta}{X_d} \cdot 100\%$: |
| 55 | Головною характеристикою якості вимірювання вважають: |
| 56 | Робочий діапазон – це: |
| 57 | Повний діапазон – це: |

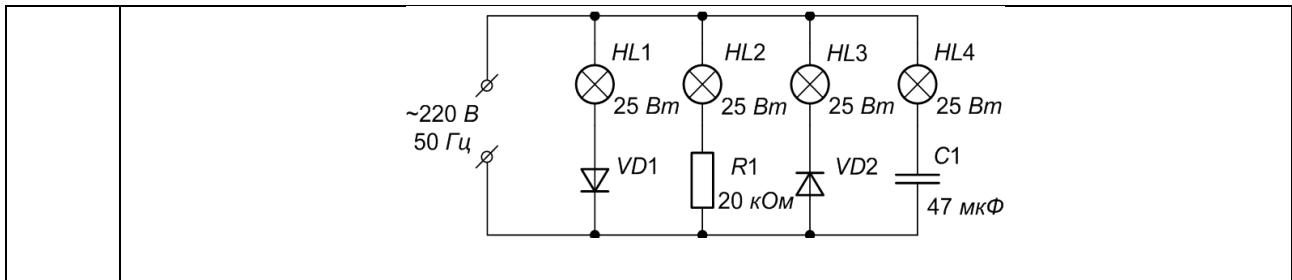
| | | |
|-------------------------|---|--|
| Житомирська політехніка | МІНІСТЕРСТВО ОСВІТИ І НАУКИ УКРАЇНИ ДЕРЖАВНИЙ УНІВЕРСИТЕТ «ЖИТОМИРСЬКА ПОЛІТЕХНІКА» Система управління якістю відповідає ДСТУ ISO 9001:2015 | Ф-20.09- 05.02/4/152.00.1/Б/ОК28- 2022 |
| | Екземпляр № 1 | Арк 11 / 6 |

| | |
|----|---|
| 58 | Основними метрологічними параметрами засобів вимірювальної техніки є: |
| 59 | Основними метрологічними характеристиками засобів вимірювальної техніки є: |
| 60 | Метрологічний параметр, що характеризує здатність ЗВТ реагувати на зміну вхідного сигналу: |
| 61 | Мінімальна зміна значення вимірювальної величини, яка спроможна викликати мінімальну зміну показів називається: |
| 62 | Різниця між показами приладу на фіксованій точці шкали при плавному підході до неї від початкової та кінцевої позначки шкали: $b = (X_{\min} - X_{\max})$ називається: |
| 63 | Виникнення випадкової похибки обумовлюється: |
| 64 | Виникнення систематичної похибки обумовлюється: |
| 65 | Статична характеристика: |
| 66 | Випадкова похибка: |
| 67 | Систематична похибка: |
| 68 | Довірчий інтервал: |
| 69 | Груба похибка вимірювання це: |
| 70 | Як називається похибка, що викликається факторами, які діють однаковою чином при багаторазовому повторенні одних і тих же вимірів? |
| 71 | Як називаються похибки, що викликаються рядом причин, дія яких неоднакова в кожному досліді і не може бути врахована, при цьому вони мають різні значення навіть для вимірювань, виконаних однаковою чином? |
| 72 | Статична характеристика: |
| 73 | Систематична похибка це: |
| 74 | Область значень шкали приладу, що обмежена її початковим і кінцевим значеннями, – це: |
| 75 | Область значень вимірюваної величини, для якої нормовані межі похибки приладу, – це: |
| 76 | Метрологічна характеристика ЗВТ, що встановлює залежність $y = f(x)$ інформативного параметра вихідного сигналу у вимірювального перетворювача від інформативного параметра вхідного сигналу x : |
| 77 | Як називається похибка, що істотно перевищує очікувану за даних умов? |
| 78 | Метрологічна характеристика приладу, що відображає його здатність реагувати на зміну вимірюваної величини: |
| 79 | Основна метрологічна характеристика приладу, що визначає допустимі |

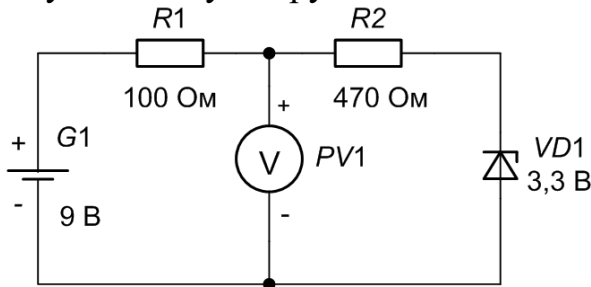
| | | |
|-------------------------|---|--|
| Житомирська політехніка | МІНІСТЕРСТВО ОСВІТИ І НАУКИ УКРАЇНИ ДЕРЖАВНИЙ УНІВЕРСИТЕТ «ЖИТОМИРСЬКА ПОЛІТЕХНІКА» Система управління якістю відповідає ДСТУ ISO 9001:2015 | Ф-20.09- 05.02/4/152.00.1/Б/ОК28- 2022 |
| | Екземпляр № 1 | Арк 11 / 7 |

| | |
|----|---|
| | значення похибок, які впливають на точність вимірювання: |
| 80 | Як називаються дії, що проводяться із засобом вимірювальної техніки, з метою встановлення і підтвердження його придатності до застосування? |
| 81 | Як називається результат вимірювання фізичної величини, що отриманий шляхом багаторазових вимірювань? |
| 82 | Яка похибка обумовлюється органами відчуття спостерігача? |
| 83 | Електротехнічний пристрій, що призначений для перетворення електричної енергії змінного струму в енергію постійного струму, є: |
| 84 | Вкажіть, яка з ламп буде світитися в наведеній схемі (напряга G1 відповідає характеристиці лампи).  |
| 85 | Яку величину напруги покаже вольтметр?  |
| 86 | Яку величину напруги покаже вольтметр?  |
| 87 | Вкажіть, яка з ламп світиться яскравіше в наведеній схемі.  |
| 88 | Вкажіть, яка з ламп не буде світитися в наведеній схемі. |

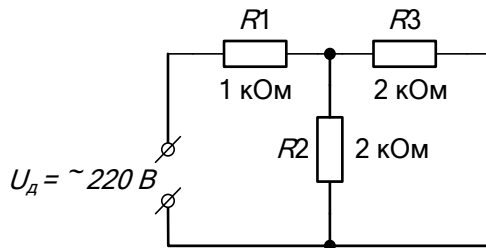
| | | |
|-------------------------|---|--|
| Житомирська політехніка | МІНІСТЕРСТВО ОСВІТИ І НАУКИ УКРАЇНИ ДЕРЖАВНИЙ УНІВЕРСИТЕТ «ЖИТОМИРСЬКА ПОЛІТЕХНІКА» Система управління якістю відповідає ДСТУ ISO 9001:2015 | Ф-20.09- 05.02/4/152.00.1/Б/ОК28- 2022 |
| | Екземпляр № 1 | Арк 11 / 8 |



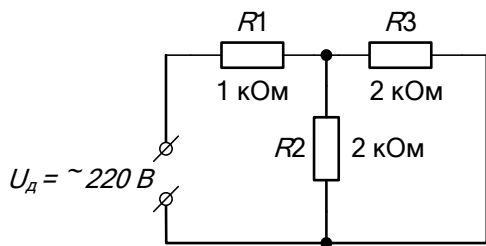
89 Яку величину напруги покаже вольтметр?



90 Визначте амплітудне значення змінного струму, що протікає через R1.

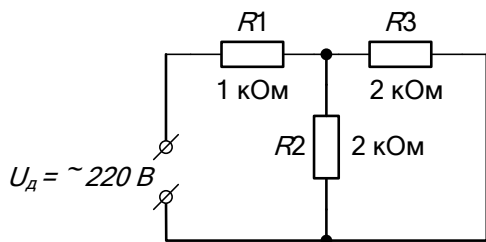


91 Визначте амплітудне значення змінного струму, що протікає через R2.

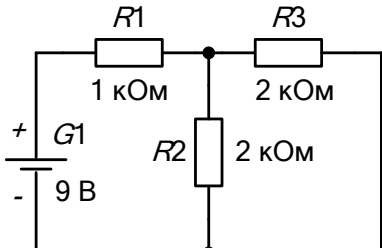
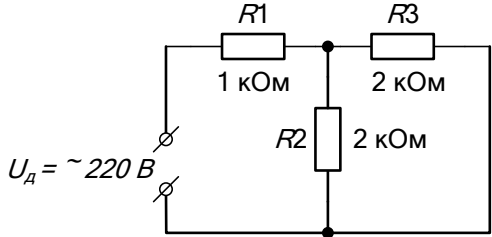
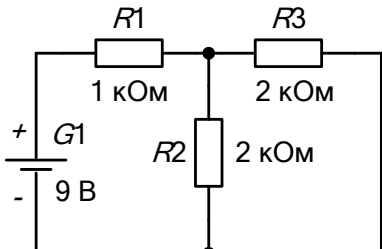
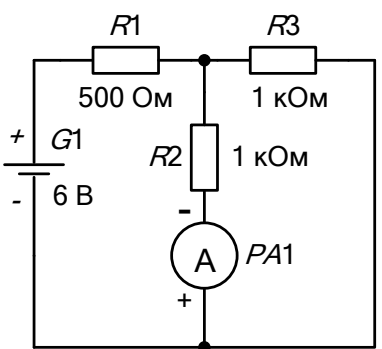


92 Є два резистори з різних партій з номіналами $2,4 \text{ кОм} \pm 5\%$ та $3,3 \text{ кОм} \pm 10\%$. Визначити відносну похибку опору, утвореного послідовним включенням резисторів.

93 Визначте діюче значення змінного струму, що протікає через R1.



94 Є два резистори з різних партій з номіналами $2,4 \text{ кОм} \pm 5\%$ та $3,3 \text{ кОм} \pm 10\%$. Визначити абсолютну похибку опору, утвореного послідовним

| | |
|--|---|
| | включенням резисторів. |
| 95 | <p>Визначте значення постійного струму, що протікає через R1</p>  |
| 96 | <p>Визначте діюче значення змінного струму, що протікає через R2.</p>  |
| 97 | <p>Визначте значення постійного струму, що протікає через R2.</p>  |
| 98 | <p>Яку величину струму покаже амперметр?</p>  |
| Моделювання методів обробки результатів вимірювань в Matlab | |
| 99 | Яка функція використовується для побудови двовимірних графіків: |
| 100 | З якого символу починаються коментарі в Matlab: |
| 101 | Яка команда служить для очищення екрану в Matlab: |

| | | |
|-------------------------|---|--|
| Житомирська політехніка | МІНІСТЕРСТВО ОСВІТИ І НАУКИ УКРАЇНИ ДЕРЖАВНИЙ УНІВЕРСИТЕТ «ЖИТОМИРСЬКА ПОЛІТЕХНІКА» Система управління якістю відповідає ДСТУ ISO 9001:2015 | Ф-20.09- 05.02/4/152.00.1/Б/ОК28- 2022 |
| | Екземпляр № 1 | Арк 11 / 10 |

| | |
|-----|---|
| 102 | Яке ім'я дається m-файлу за замовчуванням: |
| 103 | Яка команда знищує в робочому просторі визначення всіх змінних: |
| 104 | Яка змінна по замовчування призначає Matlab для виведення результату: |
| 105 | Яка команда служить для видалення конкретної змінної в Matlab: |
| 106 | Яка команда служить для видалення декількох конкретних змінних в Matlab: |
| 107 | За допомогою якого виразу можна створити матрицю 5*5 заповнену нулями: |
| 108 | За допомогою якого виразу можна створити матрицю 5*5 заповнену одиницями: |
| 109 | За допомогою якої команди побудувати графік розподілу $y=5*x+2$ червоного кольору: |
| 110 | За допомогою якої команди побудувати графік розподілу $y=5*x+2$ зеленого кольору зі сніжинками: |
| 111 | За допомогою якої команди на осі x зробити підпис Час: |
| 112 | За допомогою якої команди можливо зробити легенду для графіка: |
| 113 | За допомогою якої команди можливо зробити сетку для графіка: |
| 114 | За допомогою якої команди можливо зобразити поверхню функції: |
| 115 | За допомогою якої команди можливо вивести заголовок графіка: |
| 116 | За допомогою якої команди здійснюється зчитування зображення в Matlab: |
| 117 | За допомогою якої команди здійснюється запис зображення в програмі Matlab: |
| 118 | Яке позначається повнокольорове зображення в Matlab: |
| 119 | Яке позначається напівтонове зображення в Matlab: |
| 120 | Яке позначається палітрове зображення в Matlab: |
| 121 | Яке позначається бінарне зображення в Matlab: |
| 122 | Яке загально прийнято позначати вхідне зображення будь-якого типу в |

| | | |
|----------------------------|---|--|
| Житомирська політехніка | МІНІСТЕРСТВО ОСВІТИ І НАУКИ УКРАЇНИ ДЕРЖАВНИЙ УНІВЕРСИТЕТ «ЖИТОМИРСЬКА ПОЛІТЕХНІКА» Система управління якістю відповідає ДСТУ ISO 9001:2015 | Ф-20.09- 05.02/4/152.00.1/Б/ОК28- 2022 |
| | <i>Екземпляр № 1</i> | <i>Арк 11 / 11</i> |

| | |
|-----|---|
| | Matlab: |
| 123 | Яке загально прийнято позначати результуюче зображення будь-якого типу в Matlab: |
| 124 | За допомогою якої команди здійснюється читання інформації про зображення в програмі Matlab: |