

Житомирська політехніка	МІНІСТЕРСТВО ОСВІТИ І НАУКИ УКРАЇНИ ДЕРЖАВНИЙ УНІВЕРСИТЕТ «ЖИТОМИРСЬКА ПОЛІТЕХНІКА» Система управління якістю відповідає ДСТУ ISO 9001:2015	Ф-23.05- 05.02/4/184.00.1/МБ/ОК17- 2021
	<i>Екземпляр № 1</i>	<i>Арк 46 / 1</i>

### **ЗАТВЕРДЖЕНО**

Науково-методичною радою Державно-  
го університету «Житомирська політехніка»

протокол від \_\_ \_\_\_\_ 20\_\_ р. № \_\_

### **МЕТОДИЧНІ РЕКОМЕНДАЦІЇ для проведення лабораторних з навчальної дисципліни «РУЙНУВАННЯ ГІРСЬКИХ ПОРІД ТА БЕЗПЕКА ВИБУХОВИХ РОБІТ»**

для здобувачів вищої освіти освітнього ступеня «бакалавр»  
спеціальності код спеціальності «184 Гірництво»  
освітньо-професійна програма «Гірництво»  
факультет гірничо-екологічний

кафедра розробки родовищ корисних копалин ім. проф. Бакка М.Т.

Рекомендовано на  
засіданні  
кафедри родовищ  
корисних копалин  
ім. проф. Бакка М.Т.

25 січня 2021 р.,  
протокол № 1

Розробник: д.т.н., проф. Коробійчук В.В.

Житомир

2021

<b>Житомирська політехніка</b>	<b>МІНІСТЕРСТВО ОСВІТИ І НАУКИ УКРАЇНИ ДЕРЖАВНИЙ УНІВЕРСИТЕТ «ЖИТОМИРСЬКА ПОЛІТЕХНІКА» Система управління якістю відповідає ДСТУ ISO 9001:2015</b>	<b>Ф-23.05- 05.02/4/184.00.1/МБ/ОК17- 2021</b>
	<i>Екземпляр № 1</i>	<i>Арк 46 / 2</i>

### Зміст

Лабораторна робота № 1	
<b>ЗАСОБИ ІНІЦЮВАННЯ ЗАРЯДІВ ПРОМИСЛОВИХ ВИБУХОВИХ РЕЧОВИН</b> .....	3
1.1. Будова електродетонаторів.....	3
1.2. Характеристика ініціюючих вибухових речовин.....	5
1.3. Характеристики електродетонаторів .....	8
1.4. ВШ та засоби його запалювання .....	10
1.4.1. Засоби запалення ВШ .....	12
1.5. ДШ та піротехнічні сповільнювачі .....	14
Лабораторна робота № 2	
<b>СКЛАДАННЯ СХЕМ ПІДРИВНИХ МЕРЕЖ ТА ПОРЯДОК ЇХ ІНІЦЮВАННЯ</b> .....	20
2.1. Основні схеми електропідривних мереж.....	20
2.2.1. Електропідривні мережі .....	20
2.2. Технологія електричного ініціювання зарядів ВР .....	26
2.3. Ініціювання ВР неелектричними системами Нонель .....	28
Лабораторна робота № 3	
<b>КОНТРОЛЬ І ВИМІРЮВАННЯ ОПОРУ ЕЛЕКТРОДЕТОНАТОРІВ ТА ПІДРИВНОЇ МЕРЕЖІ</b> .....	32
3.1. Загальні відомості.....	32
3.2. Переносний міст Р-3043.....	33
3.2.1. Загальна характеристика .....	33
3.2.2. Міри безпеки .....	35
3.2.3. Підготовка до роботи і порядок вимірювань .....	35
3.2.4. Можливі несправності і способи їх усунення.....	36
3.3. Омметр-класифікатор ОКЕД-1.....	36
3.3.1. Загальна характеристика .....	36
3.3.2. Підготовка до роботи .....	36
3.3.3. Вимірювання .....	37
Лабораторна робота № 4	
<b>ДЖЕРЕЛА СТРУМУ ДЛЯ ЕЛЕКТРОПІДРИВАННЯ ЗАРЯДІВ</b> .....	38
4.1. Загальні відомості.....	38
4.2. Машинка підривна конденсаторна КІМ-3 .....	38
4.2.1. Загальна характеристика .....	38
4.2.2. Перевірка справності .....	39
4.2.3. Виконання вибуху .....	39
4.3. Підривна машинка ВМК-500.....	40
4.3.1. Загальна характеристика .....	40
4.3.2. Робота з машинкою.....	40

Житомирська політехніка	МІНІСТЕРСТВО ОСВІТИ І НАУКИ УКРАЇНИ ДЕРЖАВНИЙ УНІВЕРСИТЕТ «ЖИТОМИРСЬКА ПОЛІТЕХНІКА» Система управління якістю відповідає ДСТУ ISO 9001:2015	Ф-23.05- 05.02/4/184.00.1/МБ/ОК17- 2021
	Екземпляр № 1	Арк 46 / 3

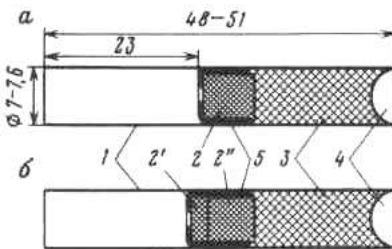
## Лабораторна робота № 1

### ЗАСОБИ ІНІЦІЮВАННЯ ЗАРЯДІВ ПРОМИСЛОВИХ ВИБУХОВИХ РЕЧОВИН

#### 1.1. Будова електродетонаторів

Електродетонатор (ЕД) – це капсуль-детонатор (КД) із закріпленим у ньому електрозапалювачем.

Капсуль-детонатор (рис. 1.1) являє собою циліндричну гільзу діаметром  $6 \div 7$  мм і довжиною  $48 \div 51$  мм, яка споряджена зарядами первинної (гримуча ртуть або ТНРС і азид свинцю) та вторинної (тетрил, гексоген) ініціюючої вибухової речовини (ІВР). Спалах заряду первинної ІВР збуджує вибух вторинної ІВР, який є достатнім для ініціювання зарядів порошкоподібних промислових ВР. Для посилення ініціюючої дії денце КД має кумулятивне заглиблення.



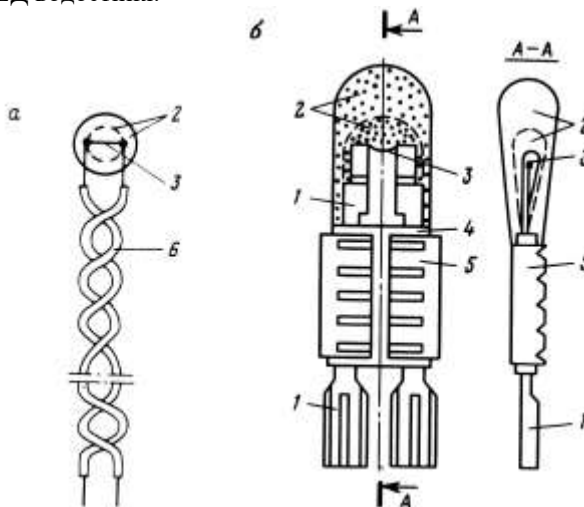
**Рис. 1.1. Капсуль-детонатор:**

- a* – гримучертутно-тетриловий;
- б* – азидотетриловий;
- 1 – гільза (мідна, алюмінієва чи паперова); 2 – гримуча ртуть;
- 2' – ТНРС; 2'' – азид свинцю; 3 – тетрил;
- 4 – кумулятивне заглиблення

Електрозапалювач (рис. 1.2) складається з містка розжарювання та припаяних до нього вивідних дротів. Містки розжарювання виготовляють з ніхромового (сплав 80 % нікелю і 20 % хрому) дроту діаметром  $24 \div 54$  мкм, довжиною  $0,5 \div 5$  мм. На місток нанесена одношарова чи двошарова запалювальна головка. Перший шар легко запалюється при пропусканні електричного струму, а зовнішній – створює достатньо потужний промінь вогню для ініціювання заряду первинної ІВР. Головку для запобігання відволочування покривають водостійким лаком. Для підривних робіт у гірничій промисловості застосовуються електрозапалювачі з опором  $0,5 \div 5$  Ом.

Житомирська політехніка	МІНІСТЕРСТВО ОСВІТИ І НАУКИ УКРАЇНИ ДЕРЖАВНИЙ УНІВЕРСИТЕТ «ЖИТОМИРСЬКА ПОЛІТЕХНІКА» Система управління якістю відповідає ДСТУ ISO 9001:2015	Ф-23.05- 05.02/4/184.00.1/МБ/ОК17- 2021
	Екземпляр № 1	Арк 46 / 4

У гільзі ЕД електрозапалювач закріплений обтискуванням гільзи по пластиковій пробці, крізь яку пропущені вивідні дроти. Таке кріплення надійно запобігає проникненню води усередину ЕД. Довжина дротів – 1÷4 м. Вільні кінці дротів очищують від ізоляції та закорочують. Усі ЕД водостійкі.



**Рис. 1.2. Конструкція електрозапалювачів:**

*a* – з еластичним кріпленням;

*б* – із жорстким кріпленням;

1 – контактні смужки з каналами для припаювання містка і дротів;

2 – запалювальна головка; 3 – місток розжарювання; 4 – ізоляційний картон;

5 – обтискна скоба; 6 – вивідні (кінцеві) дроти

Кріплення містка електрозапалювача буває еластичним чи жорстким. За першим способом (рис. 1.2, *a*) місток припаяний до кінців вивідних дротів. За жорсткого кріплення (рис. 1.2, *б*) основою його є каркас, що складається з двох тонких латунних контактних смужок, обгорнутих тонким електроізоляційним картоном, обтиснутим скобою у кількох місцях. Місток припаяний до контактних смужок, з інших кінців яких припаяні вивідні дроти.

Житомирська політехніка	МІНІСТЕРСТВО ОСВІТИ І НАУКИ УКРАЇНИ ДЕРЖАВНИЙ УНІВЕРСИТЕТ «ЖИТОМИРСЬКА ПОЛІТЕХНІКА» Система управління якістю відповідає ДСТУ ISO 9001:2015	Ф-23.05- 05.02/4/184.00.1/МБ/ОК17- 2021
	<i>Екземпляр № 1</i>	<i>Арк 46 / 5</i>

Жорстке кріплення є кращим через більшу міцність ЕД, стабільність властивостей та більшу безпеку у поводженні з ним (при випадковому висмикуванні дротів).

## 1.2. Характеристика ініціюючих вибухових речовин

**Первинні ініціюючі вибухові речовини** – це вискобризантні ВР, що характеризуються підвищеною чутливістю до зовнішніх впливів (удар, промінь вогню, нагрівання) і дуже коротким періодом наростання швидкості детонації (детонують в невеликих масах – частках грамів).

**Гримуча ртуть.**  $\text{Hg}(\text{CNO})_2$  (ртутна сіль гримучої кислоти). Це дрібнокристалічний порошок білого або сірого кольору; який отримується з металічної ртуті шляхом обробки її етиловим спиртом в азотній кислоті. Густина кристалів рівна  $4,42 \text{ кг/дм}^3$ . Суха гримуча ртуть чутлива до вогню і до механічних дій. Температура спалаху (при цьому відбувається детонація)  $160 \dots 165 \text{ }^\circ\text{C}$ . Швидкість детонації гримучої ртуті при густині  $3,3 \text{ кг/дм}^3$  рівна  $5,4 \text{ км/с}$ , чутливість до удару –  $2 \text{ см}$ , працездатність –  $110 \text{ см}^3$ . При дряпанні або переломі кристала виникає вибух.

Гігроскопічність гримучої ртуті невелика, але при зберіганні в воді вона вбирає до 30 % вологи. Волога гримуча ртуть безпечна в обігу: при вологості 30 % вона не детонує від вогню і удару, але добре детонує від вибуху заряду сухої гримучої ртуті. В присутності вологи гримуча ртуть здатна взаємодіяти з деякими металами, утворюючи вельми небезпечні вибухові з'єднання – фульмінати. Особливо легко вона реагує з алюмінієм (тому її не розміщують в алюмінієві гільзи).

У гільзи детонаторів гримучу ртуть запресовують при тиску не вище  $25 \text{ МПа}$ , густина її при цьому досягає  $3,3 \text{ кг/дм}^3$ . В випадку перевищення вказаної щільності гримуча ртуть перестає детонувати від променя вогню і дає відмову.

Зважаючи на токсичність пари застосовується тільки як первинна ВР в капсюлях-детонаторах (КД). Цим забезпечується їх висока безпека в обігу: гримуча ртуть добре пресується і тому не виймається з відкритої гільзи.

**Азид свинцю.**  $\text{Pb}(\text{N}_3)_2$  (свинцева сіль азотистоводневої кислоти).

Житомирська політехніка	МІНІСТЕРСТВО ОСВІТИ І НАУКИ УКРАЇНИ ДЕРЖАВНИЙ УНІВЕРСИТЕТ «ЖИТОМИРСЬКА ПОЛІТЕХНІКА» Система управління якістю відповідає ДСТУ ISO 9001:2015	Ф-23.05- 05.02/4/184.00.1/МБ/ОК17- 2021
	Екземпляр № 1	Арк 46 / 6

Це дрібнокристалічний порошок білого кольору, сіль азотистоводневої кислоти  $\text{HN}_3$ . Густина кристалів  $4,8 \text{ кг/дм}^3$ . Вологи не боїться і при вмісті її до 30 % не втрачає вибухових властивостей. Азид свинцю менш чутливий до вогню і механічних дій, ніж гримуча ртуть. Температура спалаху (при цьому відбувається детонація) рівна  $327 \text{ }^\circ\text{C}$ , чутливість до удару 6 см, працездатність  $115 \text{ см}^3$ .

Від вогню азид свинцю добре детонує, як і від удару. Як ініціююча ВР, він кращий за гримучу ртуть. В детонаторах він пресується до густини  $4,6 \text{ кг/дм}^3$ . Швидкість детонації  $5,3 \text{ км/с}$ .

У присутності вологи і вуглекислоти азид свинцю легко взаємодіє з міддю, утворює чутливий азид оксидної міді; із залізом взаємодіє погано, а з алюмінієм не взаємодіє. У зв'язку з цим детонатори з азидом свинцю виготовляють в алюмінієвих, біметалічних або картонних гільзах, окрім мідних.

Азид свинцю – потужніша первинна ініціююча ВР, ніж гримуча ртуть, а гази вибуху менш отруйні. Тому в промисловості переходять на застосування цього первинного ініціюючого ВР і перш за все в електродетонаторах (ЕД), тобто в закритих конструкціях.

Оскільки азид свинцю менш чутливий до вогню, ніж гримуча ртуть, для безвідмовності дії детонаторів його іноді застосовують спільно з більш чутливим до теплового імпульсу ТНРС. В чашку ЕД поверх заряду азиду свинцю як проміжний заряд поміщають ТНРС масою 0,1 г (температура спалаху  $270 \text{ }^\circ\text{C}$ ), який викликає вибух азиду свинцю, а останній висаджує заряд вторинної (бризантної) ВР.

**ТНРС** (тенерес).  $\text{C}_6\text{H}(\text{NO}_2)_3\text{O}_2\text{PbH}_2\text{O}$  (свинцева сіль стіфнінової кислоти) – тринітрорезорцинат (стіфнат) свинцю. Це кристалічний порошок золотисто-жовтого кольору. Густина кристалів  $3,1 \text{ кг/дм}^3$ . Мало розчиняється у воді, мало гігроскопічний. Фізично і хімічно стійкий. З металами не взаємодіє. Температура спалаху  $270 \text{ }^\circ\text{C}$ , працездатність  $110 \text{ см}^3$ , чутливість до удару 11 см. Швидкість детонації  $5,2 \text{ км/с}$ .

Характеристика ініціюючих речовин наведена в табл. 1.1.

Таблиця 1.1

### Характеристика ініціюючих речовин

Показники	Гримуча	Азид	ТНРС	Тетрил	ТЕН	Гексо-
-----------	---------	------	------	--------	-----	--------

Житомирська політехніка	МІНІСТЕРСТВО ОСВІТИ І НАУКИ УКРАЇНИ ДЕРЖАВНИЙ УНІВЕРСИТЕТ «ЖИТОМИРСЬКА ПОЛІТЕХНІКА» Система управління якістю відповідає ДСТУ ISO 9001:2015	Ф-23.05- 05.02/4/184.00.1/МБ/ОК17- 2021
	Екземпляр № 1	Арк 46 / 7

	ртуть	свинцю				ген
Теплота вибуху, кДж/кг	1697	1596	1751	4517	5908	5489
Об'єм газів, л/кг	316	308	448	412	780	890
Температура вибуху, °С	4450	4300	3030	3810	4000	3850
Щільність, г/см <sup>3</sup>	3,5	4,6	2,9	1,0	1,0	1,05
Кисневий баланс, %	-11,8	-	-56,0	-47,4	-10,1	-20,1
Швидкість детонації, км/с	5,4	5,3	5,2	7,2	8,2	8,3
Працездатність в свинцевій бомбі, см <sup>3</sup>	110	115	110	350	500	520
Температура спалаху, °С	165	327	270	195	220	203
Чутливість до удару (висота падіння вантажу масою 2 кг), мм	20	40	110	300	300	300

### Вторинні ініціюючі вибухові речовини.

**Тетрил.**  $C_6H_2(NO_2)_3N(NO_2)CH_3$  – це дрібнокристалічна ВР блідо-жовтого кольору. Температура спалаху 190 °С, працездатність 380 см<sup>3</sup>, бризантність 22 мм, чутливість до удару 30 см. Швидкість детонації при густині 1,65 кг/дм<sup>3</sup> рівна 7...7,2 км/с. Тетрил сприйнятливий до детонації добре передає її іншим ВР. Практично не гігроскопічний, не розчиняється у воді і володіє порівняно високою хімічною стійкістю. Проте він здатний досить енергійно взаємодіяти з аміачною селітрою, виділяючи теплоту. Ця суміш здібна до самозаймання і тому виготовлення і використання таких сумішей категорично заборонено.

**Тетрил** – токсична речовина. При роботі з ним на заводах-виробниках відкриті частини тіла (руки, обличчя) жовтіють (жовтизна тримається протягом приблизно двох тижнів). Відноситься до ВР підвищеної потужності, багато років його застосовували в якості вторинної ВР, спресованої до 1,68 кг/дм<sup>3</sup> у всіх детонаторах (гримучертутнотетрилових). В даний час його використовують в основному для виготовлення пресованих шашок – проміжних детонаторів (додаткових детонаторів) при вибуху малосприйнятливих до детонації ВР (водонаповнених, гранулітів та ін.).

**Гексоген.**  $C_3H_6N_3(NO_2)_3$  – це кристалічний порошок білого кольору. Температура спалаху 290 °С, працездатність 520 см<sup>3</sup>, бризантність 29 мм, чутливість до удару 30 см. Швидкість детонації при густині 1,7 кг/дм<sup>3</sup> рівна 8,3 км/с. Один з потужних однокомпонентних ВР. За-

Житомирська політехніка	МІНІСТЕРСТВО ОСВІТИ І НАУКИ УКРАЇНИ ДЕРЖАВНИЙ УНІВЕРСИТЕТ «ЖИТОМИРЬСКА ПОЛІТЕХНІКА» Система управління якістю відповідає ДСТУ ISO 9001:2015	Ф-23.05- 05.02/4/184.00.1/МБ/ОК17- 2021
	Екземпляр № 1	Арк 46 / 8

стосується у всіх типах детонаторів як вторинна ВР і у складі потужних аміачно-селітрових ВР. Крім того, використовується у сплавах з тротилом для виготовлення шашок (ТГ-500), які використовуються як проміжні детонатори.

### 1.3. Характеристики електродетонаторів

**Електродетонатори** (рис. 1.3) розрізняють: за типом заряду ініціюючої речовини (гримучертутно-тетрилові і азидотетрилові); за часом спрацювання (миттєвої, короткосповільненої і сповільненої дії (табл. 1.2)); за конструктивним оформленням та призначенням (загального призначення, для сейсмозвідки, обробки металів тощо); за умовами застосування (незапобіжні і запобіжні – для шахт, небезпечних з вибуху газу чи пилу); за розміром заряду (звичайної і підвищеної потужності); за чутливістю до блукаючих струмів (нормальної, зниженої та наднизької чутливості або грозоупорні).

Сповільнення в ЕД досягається за рахунок сповільнюючого складу, який розміщується між електрозапалювачем та первинною ІВР. Розкид у часі спрацювання ЕД має бути таким, щоб ЕД з більшим сповільненням не вибухнув раніше за ЕД з меншим сповільненням.

У назвах типів ЕД букви означають: Е, Ж – відповідно еластичне або жорстке кріплення містка; С – сейсмічні; Т – термічні; КЗ – короткоуповільненої дії; ЗД – уповільненої дії; П і ПМ – відповідно запобіжні і запобіжні потужні.

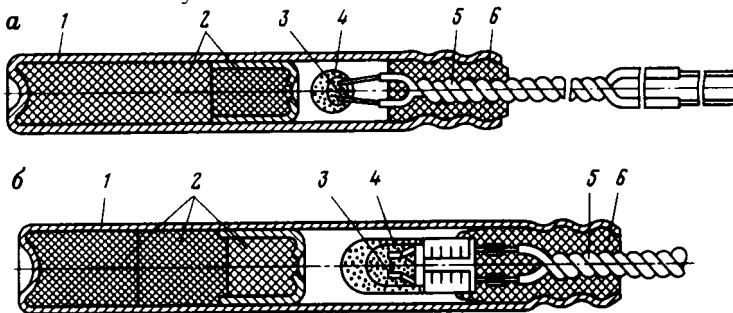


Рис. 1.3. Схема електродетонаторів:



Житомирська політехніка	МІНІСТЕРСТВО ОСВІТИ І НАУКИ УКРАЇНИ ДЕРЖАВНИЙ УНІВЕРСИТЕТ «ЖИТОМИРСЬКА ПОЛІТЕХНІКА» Система управління якістю відповідає ДСТУ ISO 9001:2015	Ф-23.05- 05.02/4/184.00.1/МБ/ОК17- 2021
	Екземпляр № 1	Арк 46 / 9

*a* – ЕД-8-Е; *b* – ЕД-8-Ж: 1 – гільза; 2 – заряд детонатора; 3 – місток;  
4 – двошарова запалювальна головка; 5 – вивідні дроти; 6 – пластикова пробка

Таблиця 1.2

### Технічні параметри незапобіжних ЕД

Електродетонатори	Інтервал сповільнення між серіями, мс	Сповільнення з максимальними відхиленнями (час спрацювання), мс	Колір фарбування придонної ділянки гільзи
ЕД-8э	–	Миттєве	Не фарбується
ЕД-8ж	–	Миттєве	– // –
ЕДКЗ-ОП	–	4 ± 2	– // –
ЕДКЗ-1ПМ	15	15 ± 7	Чорний
ЕДКЗ-2ПМ	15	30 ± 7	Червоний
ЕДКЗ-3ПМ	15	45 ± 7	Не фарбується
ЕДКЗ-4ПМ	15	60 ± 7	Зелений
ЕДКЗ-5ПМ	20	80 ± 10	Жовтий
ЕДКЗ-6ПМ	20	100 ± 10	Білий
ЕДКЗ-7ПМ	20	120 ± 10	Синій
ЕДКЗ-1П	25	25 ± 7	Чорний
ЕДКЗ-2П	25	50 ± 7	Червоний
ЕДКЗ-3П	25	75 ± 110	Не фарбується
ЕДКЗ-4П	25	100 ± 10	Зелений
ЕДКЗ-5П	25	125 ± 10	Жовтий
ЕДЗД-7	500	500 + 50 – 150	Жовтий
ЕДЗД-8	250	750 + 125 – 150	Рожевий
ЕДЗД-9	250	1000 + 300 – 75	Помаранчевий
ЕДЗД-10	500	1500 + 350 – 150	Голубий
ЕДЗД-11	500	2000 + 600 – 100	Світло-бузковий
ЕДЗД-12	2000	4000 ± 500	Білий
ЕДЗД-13	2000	6000 ± 600	Чорний
ЕДЗД-14	2000	8000 ± 900	Зелений
ЕДЗД-15	2000	10000 + 1600 – 800	Фіолетовий

Основні параметри ЕД: опір, безпечний струм, стомілісекундний запалювальний струм; імпульс запалення; час передачі; час спрацювання.

*Опір ЕД* – електричний опір містка та вивідних дротів, уможливає визначення наявності несправностей електрозапалювача. Значення опору ЕД необхідне для розрахунку електропідвної мережі.

Житомирська політехніка	МІНІСТЕРСТВО ОСВІТИ І НАУКИ УКРАЇНИ ДЕРЖАВНИЙ УНІВЕРСИТЕТ «ЖИТОМИРСЬКА ПОЛІТЕХНІКА» Система управління якістю відповідає ДСТУ ISO 9001:2015	Ф-23.05- 05.02/4/184.00.1/МБ/ОК17- 2021
	<i>Екземпляр № 1</i>	<i>Арк 46 / 10</i>

*Безпечний струм* – максимальне значення постійного струму, яке не викликає вибуху протягом тривалого часу.

*Стомілісекундний запалювальний струм ( $I_{100}$ )* – значення постійного струму, що викликає вибух ЕД протягом 100 мс.

*Імпульс запалення* – найменше значення імпульсу постійного струму ( $I_n t$ ), за якого запалюються ЕД. Номінальний імпульс запалення  $I_n = 2 I_{100}$ .

*Час передачі* – час від моменту запалення електрозапалювача до моменту виходу променя вогню з його головки, а для ЕД миттєвої дії – практично до його вибуху.

*Час спрацювання ( $\theta$ )* – час від моменту включення струму до моменту вибуху ЕД.

Час спрацювання для ЕД миттєвої дії  $\tau = t + \theta$ , а для ЕД сповільненої та короткосповільненої дії  $\tau = t + \theta + t_c$ , де  $t$  – час запалення електрозапалювача,  $t_c$  – час горіння сповільнюючого складу.

#### 1.4. ВШ та засоби його запалювання

**Вогнепровідний шнур.** Призначений для надійної і безпечної передачі полум'я (променя вогню) на необхідну відстань (протягом заданого часу) і запалювання первинного ІВР в КД. Має серцевину (рис. 1.4) з дрібнозернистого чорного (димного) порошу 2 з центральною спрямовуючою ниткою 1 і дві-три оплітки з льняних або бавовняних ниток 3, навитих в протилежних напрямках. Іноді конструкція шнура передбачає гідроізоляційний прошарок 4. Нитяні оплітки покриті (просочені) водо- або вологонепроникною масою. До використання при вибухових роботах допущені наступні види вогнепровідного шнура: асфальтований (ВША) для робіт у вологих і сухих забоях; подвійний асфальтований (ВШДА) – в мокрих, пластикатний (ВШП) – в забоях, покритих водою. Зовнішній діаметр шнура 5...6 мм, швидкість горіння 60 см шнура за 60–64 с. Шнури виготовляються відрізкамі по 10 м, загорнутими в круги діаметром 15...25 см. Круги по 25 штук збирають в бухти і обгортають в пергаментний папір. Ці бухти по 8 або 4 штуки (тільки ВШП) упаковують в дерев'яні ящики.

В випадку порушення технологічного режиму при виготовленні шнур може мати дефекти. Переуцільнення порохової серцевини ви-

Житомирська політехніка	МІНІСТЕРСТВО ОСВІТИ І НАУКИ УКРАЇНИ ДЕРЖАВНИЙ УНІВЕРСИТЕТ «ЖИТОМИРСЬКА ПОЛІТЕХНІКА» Система управління якістю відповідає ДСТУ ISO 9001:2015	Ф-23.05- 05.02/4/184.00.1/МБ/ОК17- 2021
	Екземпляр № 1	Арк 46 / 11

кликає уповільнення горіння, рихла серцевина горить з більшою швидкістю, при розривах в ній відбувається загасання або значне уповільнення горіння. Оскільки подібні дефекти можуть викликати нещасні випадки, то шнур треба випробовувати на швидкість, повноту і рівномірність горіння, а також оглядати зовні.

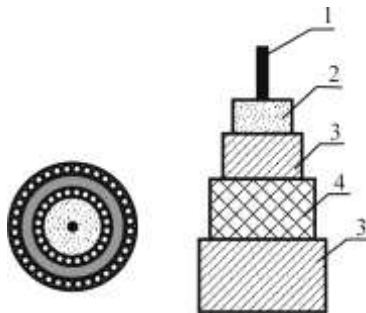


Рис. 1.4. Конструкція вогнепровідного шнура

**Запалювальна трубка.** Це – капсуль-детонатор з введеним відрізком вогнепровідного шнура (рис. 1.5), довжина якого встановлюється виходячи з наступного. Шнур має виходити з шпура не менш ніж на 10...15 см, щоб зручно було підпалювати, і таку довжину, щоб тривалість його горіння забезпечила підривнику можливість підпалити всі шнури в заборі і піти в місце укриття до вибуху першого заряду.



Рис. 1.5. Запалювальна трубка

Житомирська політехніка	МІНІСТЕРСТВО ОСВІТИ І НАУКИ УКРАЇНИ ДЕРЖАВНИЙ УНІВЕРСИТЕТ «ЖИТОМИРСЬКА ПОЛІТЕХНІКА» Система управління якістю відповідає ДСТУ ISO 9001:2015	Ф-23.05- 05.02/4/184.00.1/МБ/ОК17- 2021
	<i>Екземпляр № 1</i>	<i>Арк 46 / 12</i>

Незалежно від розрахунків довжина відрізка найкоротшого шнура має бути на вимогу правил безпеки не менше 1 м.

**Контрольна трубка.** Вона має такий же пристрій, як і запалювальна трубка. Призначена для контролю часу. Довжина шнура в ній на 60 см коротша за найкоротший в забійному комплекті шнур запалювальної трубки, і запалюють її першою; як тільки вона згорить, підричник повинен піти в укриття. Її роль може виконувати контрольний шнур (без КД).

#### **1.4.1. Засоби запалювання ВШ**

**Запалювальний гніт** складається з бавовняної або льняної серцевини, просоченої розчином калієвої селітри, покритої зверху опліткою з кручених бавовняних ниток. Діаметр гніту 6...8 мм. Він легко спалахує від сірника і тліє із швидкістю 10...20 мм/хв.

Гніт відрізками по 5 м згортають в круги. Потім круги по-п'ять штук пакують в бухти, обгортають папером, упаковують в дерев'яні ящики по 8 шт. Гніт вельми зручний в роботі і добре підпалює вогнепровідний шнур, особливо якщо він надрізаний у підпалюваного кінця.

**Запалювальний патрон** (рис. 1.6) служить для одночасного підпалювання декількох запалювальних трубок. Він є відкритою з одного кінця гільзою завдовжки 5...10 і діаметром 2...4 см (залежно від кількості шнурів, що вводяться в патрон). Виготовляється з щільного парафінованого паперу. На її дні знаходиться тонкий шар (2...3 мм) запалюваної суміші (85 % дрібнозернистого порошу, 5 % каніфолі, 10 % парафіну), що горить рівним полум'ям, без спалахів.

Запалювальні патрони застосовують при більшій кількості шнурів, якщо вони розташовані близько один до іншого. Кінці трубок, що виходять з декількох сусідніх шнурів, збирають в пучки вставляють в запалювальний патрон. Для запалювання патрона в нього вставляють відрізок ВШ завдовжки 15...25 см. Гільзу патрона обв'язують шпагатом.

Сірником дозволяється запалювати ВШ тільки при вибуху одиночних зарядів.

Як засіб запалювання може використовуватися відрізок ВШ. Через

Житомирська політехніка	МІНІСТЕРСТВО ОСВІТИ І НАУКИ УКРАЇНИ ДЕРЖАВНИЙ УНІВЕРСИТЕТ «ЖИТОМИРСЬКА ПОЛІТЕХНІКА» Система управління якістю відповідає ДСТУ ISO 9001:2015	Ф-23.05- 05.02/4/184.00.1/МБ/ОК17- 2021
	<i>Екземпляр № 1</i>	<i>Арк 46 / 13</i>

кожні 2...3 см в ньому зроблені косі надрізи на глибину 2/3 його діаметру. При горінні з надрізаного місця викидається сніп іскор, який легко запалює шнур запалювальної трубки.

При електровогневому ініціюванні зарядів застосовуються: капсулі-детонатори, вогнепровідний шнур, електрозапалювальні патрони (табл. 1.3) і приладдя (вибухові дроти або кабелі, сполучна арматура). Початковим імпульсом служить електричний струм.

*Таблиця 1.3*

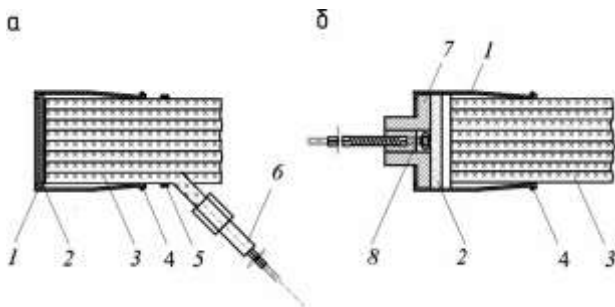
**Типи патронів для підпалу пучків ВШ при вогняному і електро-вогняному проведенні вибуху**

№ патрона	Кількість відрізків ВШ в пучку	Патрони для вибуху	
		вогневого	електровогняного
1	7	ЗП-Б1	ЕЗП-Б1
2	8...12	ЗП-Б2	ЕЗП-Б2
3	13...19	ЗП-Б3	ЕЗП-Б3
4	20...27	ЗП-Б4	ЕЗП-Б4
5	28...37	ЗП-Б5	ЕЗП-Б5

**Електрозапалювальний патрон** (рис. 1.6) є гільзою з тонкого картону, на дні якої знаходиться шар з суміші пороху, парафіну і каніфолі. В донну частину вмонтований електрозапалювач.

При використанні електрозапалювальних патронів в гільзу вводять шнури запалювальних трубок, що йдуть з розташованих поблизу вогнепровідних шнурів. Гільзу з пучком шнурів щільно обв'язують шпагатом. Дроти електрозапалювача підключають до магістральних дротів, з укриття включають струм. Спалахує електрозапалювач, від його полум'я спалахує запалювальна суміш, а остання запалює порохові серцевини вогнепровідних шнурів запалювальних трубок.

Житомирська політехніка	МІНІСТЕРСТВО ОСВІТИ І НАУКИ УКРАЇНИ ДЕРЖАВНИЙ УНІВЕРСИТЕТ «ЖИТОМИРСЬКА ПОЛІТЕХНІКА» Система управління якістю відповідає ДСТУ ISO 9001:2015	Ф-23.05- 05.02/4/184.00.1/МБ/ОК17- 2021
	Екземпляр № 1	Арк 46 / 14



**Рис. 1.6. Засоби підпалювання ВШ:**  
а – запалювальний патрон; б – ектрозапалювальний патрон

**Електровогняний вибух** здійснюється також в випадку використання запалювальних патронів, коли запалювальна суміш спалахує за допомогою відрізка ВШ, який підпалюється електрозапалювальною трубкою. Електровогняний вибух можна проводити в незручних місцях, де не можливий своєчасний відхід підривника в укриття або при великій кількості шпурів.

### 1.5. ДШ та піротехнічні сповільнювачі

**Детонуючий шнур.** ДШ (рис. 1.7) призначений для передачі детонації від ЕД або КД до заряду ВР або від заряду до заряду на необхідну відстань. Якщо мережа з детонуючого шнура має розгалуження то детонація передається по всім гілкам одночасно з однаковою швидкістю. Швидкість детонації ДШ 6,5 км/с. Серцевина 6 ДША виготовляється із ТЕНа з направляючими нитками 7 або без них покривається оплітками із лляних 4, 5 та бавовняних 2, 3 ниток (рис. 1.7, а). Для підвищення водостійкості зовнішні оплітки ДШ покривають воском або озокеритом. Для зовнішнього розпізнання ДШ в білі нитки зовнішньої оплітки додають дві червоні нитки 1.

Шнур для підводного висаджування ДШВ додатково покривається поліхлорвініловою оболонкою.

Житомирська політехніка	МІНІСТЕРСТВО ОСВІТИ І НАУКИ УКРАЇНИ ДЕРЖАВНИЙ УНІВЕРСИТЕТ «ЖИТОМИРСЬКА ПОЛІТЕХНІКА» Система управління якістю відповідає ДСТУ ISO 9001:2015	Ф-23.05- 05.02/4/184.00.1/МБ/ОК17- 2021
	Екземпляр № 1	Арк 46 / 15

ДШ стійко детонує від КД і ЕД при температурі до 55 °С, а також при охолодженні до температури –35 °С на протязі 2 год. Навішення ВР в 1 м детонуючого шнура ДША і ДШВ складає 3–12 г. Він випускається в бухтах довжиною 50 м. Діаметр шнура 5–6 мм.

Випускається новий екструзійний ДШ типу ДШЕ (рис. 1.7, б), оболонка якого зроблена з поліетилену 8, армованого капроновими нитками 9. Серійно випускаються шнури ДШЕ-6 і ДШЕ-12 з навішунням ВР в 1 м 6 та 12 г відповідно. Надійність ДШЕ по водостійкості та безпеці вибуху в декілька разів вище, ніж ДША.

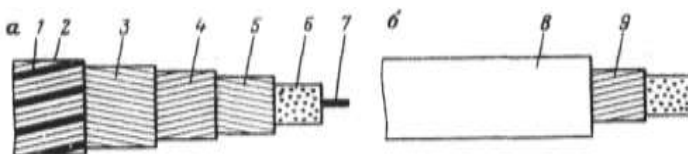


Рис. 1.7. Конструкція ДШ

**Піротехнічний сповільнювач КЗДШ-62-2** (рис. 1.8) складається з металевої трубки, середина якої в двох місцях обжата.

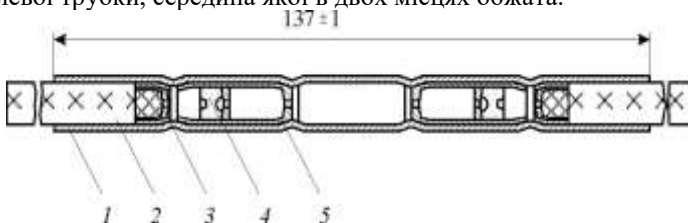


Рис. 1.8. Піротехнічний сповільнювач КЗДШ-62-2

1 – металева трубка; 2 – відрізок детонуючого шнура; 3 – капсуль-детонатор;  
4 – сповільнювач; 5 – проміжний ковпачок

В трубку до упору з обох кінців вставлені діафрагма і сповільнювач, що складається з оксиду міді і алюмінієвої пудри. Сповільнювач обжати по дульцю ковпачка в трубці, після чого в неї введені капсулі-детонатори і обтисненням закріплені відрізки ДШ завдовжки 265 мм. КЗДШ-62-2 має двосторонню дію, передає детонацію в мережу ДШ

Житомирська політехніка	МІНІСТЕРСТВО ОСВІТИ І НАУКИ УКРАЇНИ ДЕРЖАВНИЙ УНІВЕРСИТЕТ «ЖИТОМИРСЬКА ПОЛІТЕХНІКА» Система управління якістю відповідає ДСТУ ISO 9001:2015	Ф-23.05- 05.02/4/184.00.1/МБ/ОК17- 2021
	Екземпляр № 1	Арк 46 / 16

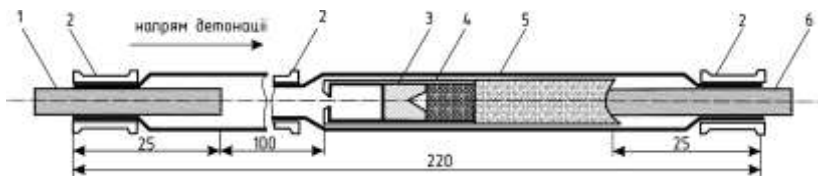
незалежно від того, яким кінцем воно включено в мережу, тому у вибухову мережу детонуючого шнура їх можна вмонтовувати в будь-якому положенні. Випускається трьох ступенів уповільнення, що розрізняються кольором середньої частини трубки:

Сповільнення, мс	10	20	35
Розкидання часу спрацювання, мс.	± 4	± 5	± 7
Колір середньої частини трубки	Червоний	Чорний	Зелений

Сповільнювач КЗДШ-62-2 розрахований для роботи при температурі від +50 до -30 °С.

**Піротехнічний сповільнювач КЗДШ-69** (рис. 1.9) складається з картонної трубки, обжатої по торцях і в середній частині алюмінієвими втулками. В трубку введені капсуль-детонатор і сповільнюючий склад; закріплені відрізки шнура. Сповільнювач може передавати детонацію тільки в одному напрямі, вказаному на гільзі стрілкою, що необхідно враховувати при монтажі вибухової мережі. Випускаються десять серій з наступними уповільненнями:

Номера КЗДШ-69	1	2	3	4	5	6	7	8	9	10
Інтервал сповільнення і розкид часу спрацювання	10±4	20±6	35±7	50±7	75	100	125	150	175	200



**Рис. 1.9. Піротехнічний сповільнювач КЗДШ-69**

У 90-х роках ХХ ст. в Україні почали виготовлятися сповільнювачі ДШ двосторонньої дії РП-92. Вони мають два детонатори із сповільнювачами, розгорненими на 180° с відрізками ДШ. Інтервал сповільнення між окремими серіями 50 мс, максимальне сповільнення 400 мс.



Житомирська політехніка	МІНІСТЕРСТВО ОСВІТИ І НАУКИ УКРАЇНИ ДЕРЖАВНИЙ УНІВЕРСИТЕТ «ЖИТОМИРСЬКА ПОЛІТЕХНІКА» Система управління якістю відповідає ДСТУ ISO 9001:2015	Ф-23.05- 05.02/4/184.00.1/МБ/ОК17- 2021
	<i>Екземпляр № 1</i>	<i>Арк 46 / 17</i>

Безкапсольний спосіб виробництва вибухових робіт широко застосовується на відкритих розробках при методі свердловин і мінних камер, а також на підземних гірських роботах за винятком шахт, небезпечних по газу і пилу.

### ***Неелектричні системи ініціювання вибуху зарядів***

Існує декілька неелектричних систем ініціювання: Нонель (Швеція), Нітронел (Польща), Імпульс (Україна) та інші. Система Нонель одна з найперших з'явилась на ринку (1973 р.) та відома в світі вже більше 10 років і має чимало прихильників.

Вітчизняна система Імпульс розроблена і випускається на Шосткінському заводі "Імпульс". Вона є рівноцінною порівняно із системами інших виробників.

Система універсальна й уможливує створювати будь-які схеми підричних мереж з практично необмеженою кількістю ступенів затримки збудження вибуху зарядів. Система особливо ефективна на кар'єрах, де для масового вибуху є необхідність застосовувати багато ступенів сповільнення, там де потрібен певний ступінь подрібнення корисної копалини.

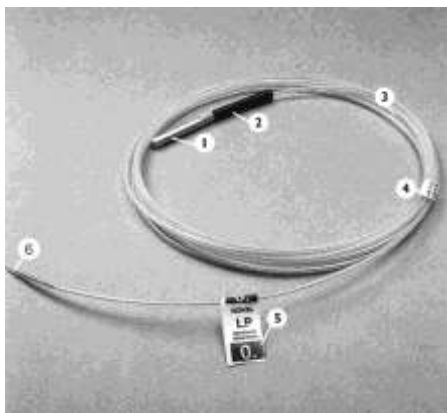
Система складається з таких елементів: детонатори короткосповільненої дії різних типів, детонаційна трубка (хвилевід), детонаційний шнур, пластмасові кріпильні елементи.

***Хвилевід Нонель.*** Хвилевід виготовляється із спеціальних сортів пластмаси (рис. 1.20). Матеріал має витримувати різні навантаження і кліматичні умови, володіти хорошими адгезійними властивостями до реактивних матеріалів, які знаходяться в трубці, і експлуатаційною надійністю.

На внутрішню поверхню пластмасової трубки наноситься реактивний порошок, що складається з ВР (типу ТЕНа або октогену) і алюмінію. Навіщування ВР на 1 м хвилеводу приблизно 50 мг. Для початку реакції необхідна наявність ударної хвилі і високої температури. Ударна хвиля піднімає із стінок реактивний порошок, який потім ініціюється за рахунок високої температури. Послідовність реакції можна порівняти з вибухом пилу: коли реактивний склад детонує, ударна хвиля розповсюджується по трубці із швидкістю 2100 м/с. Ударна

Житомирська політехніка	МІНІСТЕРСТВО ОСВІТИ І НАУКИ УКРАЇНИ ДЕРЖАВНИЙ УНІВЕРСИТЕТ «ЖИТОМИРСЬКА ПОЛІТЕХНІКА» Система управління якістю відповідає ДСТУ ISO 9001:2015	Ф-23.05- 05.02/4/184.00.1/МБ/ОК17- 2021
	Екземпляр № 1	Арк 46 / 18

хвиля володіє достатньою силою, щоб ініціювати сповільнюючий елемент детонатора, але не настільки сильної, щоб розірвати хвилевід.



**Рис. 1.20. Хвилевід**

- 1 – капсуль-детонатор;
- 2 – Ущільнююча заглушка;
- 3 – хвилевід;
- 4 – з'єднувальна стрічка;
- 5 – маркувальна стрічка;
- 6 – запаяний кінець трубки

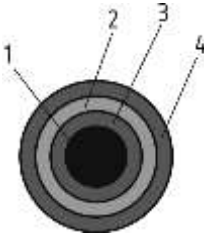
Перевагою послідовності детонації, що відбувається всередині хвилеводу, є відсутність якого-небудь впливу на навколишнє середовище. При вибухових роботах якнайкращі результати досягаються при донній ініціації, тобто детонатор розташований в нижній частині свердловини. І в цьому випадку дуже важливо, щоб хвилевід, що передає енергію для ініціації детонатора, не створював ніякого впливу і не ініціював колонку заряду. Іншою перевагою системи Нонель є те, що трубки можуть перетинатися, не спричиняючи ніякого впливу одна на одну.

**Тришаровий хвилевід Нонель 3Л (3Л).** Існують два різновиди трубки нонель: 3Л – стандартна трубка і 3Л HD (3Л означає тришарова, HD – зміцнена). Трубка складається з трьох шарів, кожний з яких має оптимальні фізичні і хімічні властивості. Зовнішній діаметр стандартного хвилеводу 3Л – 3 мм, а зміцнений 3Л HD – 3,7 мм. Зміцнений хвилевід витримує сильні механічні зусилля, які виникають при механізованому заряджанні під землею, підводних вибухових роботах і великомасштабних відкритих роботах.

Хвилевід (рис. 1.21) виготовляється методом екструзії і складається з трьох шарів пластика, що володіють різними властивостями та

Житомирська політехніка	МІНІСТЕРСТВО ОСВІТИ І НАУКИ УКРАЇНИ ДЕРЖАВНИЙ УНІВЕРСИТЕТ «ЖИТОМИРСЬКА ПОЛІТЕХНІКА» Система управління якістю відповідає ДСТУ ISO 9001:2015	Ф-23.05- 05.02/4/184.00.1/МБ/ОК17- 2021
	<i>Екземпляр № 1</i>	<i>Арк 46 / 19</i>

серцевини 1. Внутрішній шар пластику 3 володіє хорошими адгезійними властивостями по відношенню до реактивних матеріалів.



**Рис. 1.21. Поперечний розріз трубки нонель**

Також цей шар має хорошу радіальну міцність, яка запобігає розтріскуванню при проходженні ударної хвилі через хвилевід. Середній шар пластику 2 надає хвилеводу міцність на розрив, а також стійкість до дії масла і інших хімікатів. Зовнішній шар пластику 4 стійкий до абразивного тертя, а також служить як індикаторний шар, в який додається фарбник для надання хвилеводу певного кольору.

Житомирська політехніка	МІНІСТЕРСТВО ОСВІТИ І НАУКИ УКРАЇНИ ДЕРЖАВНИЙ УНІВЕРСИТЕТ «ЖИТОМИРЬСКА ПОЛІТЕХНІКА» Система управління якістю відповідає ДСТУ ISO 9001:2015	Ф-23.05- 05.02/4/184.00.1/МБ/ОК17- 2021
	<i>Екземпляр № 1</i>	<i>Арк 46 / 20</i>

## Лабораторна робота № 2

### СКЛАДАННЯ СХЕМ ПІДРИВНИХ МЕРЕЖ ТА ПОРЯДОК ЇХ ІНІЦІЮВАННЯ

#### 2.1. Основні схеми електропідривних мереж

##### 2.2.1. Електропідривні мережі

Після заряджання шпурів монтують електропідривну мережу. З'єднання електродетонаторів може бути послідовним, паралельним і змішаним.

*Послідовне з'єднання* – найбільш розповсюджений спосіб підривання зарядів. Розрахунок електропідривних мереж зводиться до визначення сили струму, що надходить у кожен електродетонатор, який не має бути менше гарантійного.

Гарантійна сила струму при постійному струмі становить:  
до 100 шт. ЕД – 1 А;  
до 300 шт. ЕД – 1,3 А.

При змінному струмі сила струму має становити – 2,5 А.

За призначенням дроти підрозділяють на детонаторні, вивідні і магістральні. Детонаторними називають дроти, які безпосередньо з'єднані з ЕД. Їх опір включають у опір електродетонатора й окремо не враховують. Вивідні дроти використовуються для з'єднання вибухової мережі, змонтованої у вибої виробки з магістральними дротими. Довжина магістральних дротів визначається відстанню від вибою до безпечного місця, відкілья підривають заряди.

При послідовному з'єднанні електродетонаторів (рис. 2.1) загальний опір вибухової мережі обраховується за формулою:

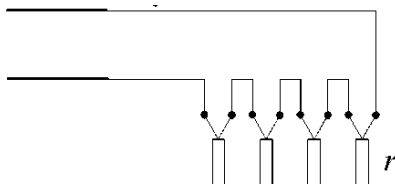
$$R_0 = rn + r_a + r_i, \quad (2.1)$$

де  $r$  – опір електродетонатора: від 1,5 до 4 Ом, якщо дроти мідні і від 2,9 до 9,5 Ом, якщо металеві;

$n$  – кількість електродетонаторів у мережі;

$r_e$  і  $r_m$  – опір вивідних і магістральних дротів, Ом.

Житомирська політехніка	МІНІСТЕРСТВО ОСВІТИ І НАУКИ УКРАЇНИ ДЕРЖАВНИЙ УНІВЕРСИТЕТ «ЖИТОМИРСЬКА ПОЛІТЕХНІКА» Система управління якістю відповідає ДСТУ ISO 9001:2015	Ф-23.05- 05.02/4/184.00.1/МБ/ОК17- 2021
	Екземпляр № 1	Арк 46 / 21



**Рис. 2.1.** Схема послідовного з'єднання електродетонаторів  
Силу струму обчислюють за виразом:

$$I = \frac{U}{R_0} = \frac{U}{rn + r_a + r_i}, \quad (2.2)$$

де  $U$  – напруга на клеммах джерела струму, В.

Переваги цієї схеми – у простоті монтажу, легкості контролю за справністю мережі і простота розрахунку. До недоліків слід віднести неможливість одночасного підривання великої кількості ЕД, а також масовий відказ при несправності одного із ЕД.

*Паралельне з'єднання* має різновиди: паралельно-пучкове і паралельно-ступеневе.

При паралельно-пучковому з'єднанні (рис. 2.2), силу струму визначають за формулою:

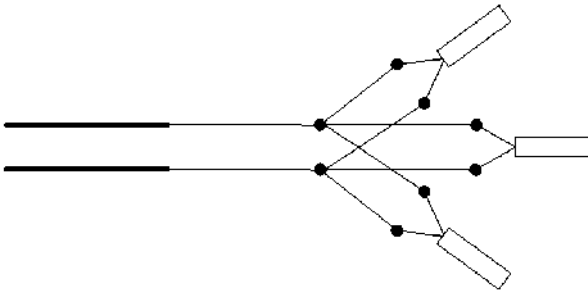
$$I = \frac{U}{r_i + r_a + r/n}, \quad (2.3)$$

а в кожному електродетонаторі:

$$i = I/n, \quad (2.4)$$

де  $n$  – кількість ЕД, з'єднаних паралельно.

Житомирська політехніка	МІНІСТЕРСТВО ОСВІТИ І НАУКИ УКРАЇНИ ДЕРЖАВНИЙ УНІВЕРСИТЕТ «ЖИТОМИРСЬКА ПОЛІТЕХНІКА» Система управління якістю відповідає ДСТУ ISO 9001:2015	Ф-23.05- 05.02/4/184.00.1/МБ/ОК17- 2021
	<i>Екземпляр № 1</i>	<i>Арк 46 / 22</i>



**Рис. 2.2.** Схема паралельно-пучкового з'єднання електродетонаторів

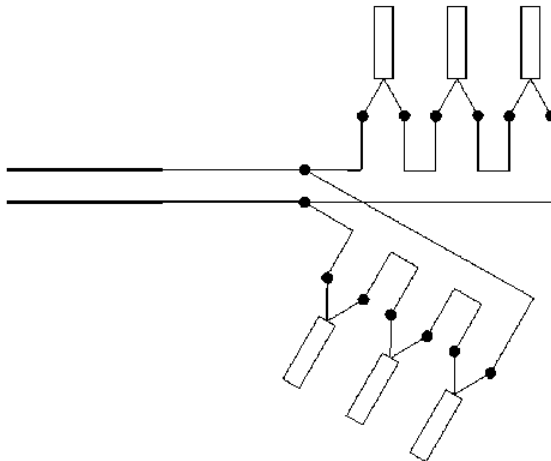
Якщо багато ЕД і фронт робіт розтягнутий, застосовують паралельно-пучкове дво- і триступеневе з'єднання.

До переваг схеми з паралельним з'єднанням відноситься те, що несправність одного ЕД не спричиняє відмови інших, а обрив якогонебудь проводу призводить до відмови лише одного ЕД.

*Паралельно-ступеневе з'єднання* електродетонаторів застосовується під час проведення вертикальних стволів шахт, що зумовлено складними умовами (постійний капіж, обводненість вибою, багато шпурів). Розрахунок опору мережі і сили струму при такому з'єднанні складний, а перевірка опору кола і її справності неможлива. Інструментально перевіряється опір магістрального проводу, а також самої мережі в забої контролюється вручну (огляд і підрахування приєднаних електродетонаторів).

*Змішане з'єднання* буває послідовно-паралельним чи паралельно-послідовним. При послідовно-паралельній схемі електродетонатори у групах з'єднані послідовно (див. рис. 2.1), а групи паралельно приєднані до магістральних дротів (рис. 2.3).

Житомирська політехніка	МІНІСТЕРСТВО ОСВІТИ І НАУКИ УКРАЇНИ ДЕРЖАВНИЙ УНІВЕРСИТЕТ «ЖИТОМИРСЬКА ПОЛІТЕХНІКА» Система управління якістю відповідає ДСТУ ISO 9001:2015	Ф-23.05- 05.02/4/184.00.1/МБ/ОК17- 2021
	Екземпляр № 1	Арк 46 / 23



**Рис. 2.3. Схема послідовно-паралельного з'єднання електродетонаторів**

Послідовно-паралельне з'єднання застосовується при великій кількості ЕД, коли послідовне з'єднання не забезпечує надходження у них визначеного струму.

Якщо число електродетонаторів в окремих групах і їхній опір однакові, тоді

$$I = \frac{U}{r_i + (r_a + rn)/m}, \quad (2.5)$$

де  $n$  – число послідовно з'єднаних електродетонаторів в одній групі;

$$i = I/m, \quad (2.6)$$

де  $m$  – число груп, паралельно приєднаних до магістральних дротів.

При паралельно-послідовній схемі з'єднання електродетонаторів в групах паралельно-пучкове (див. рис. 2.2), а групи з'єднані між собою послідовно. Ця схема не використовується із-за великої кількості відмов.

Житомирська політехніка	МІНІСТЕРСТВО ОСВІТИ І НАУКИ УКРАЇНИ ДЕРЖАВНИЙ УНІВЕРСИТЕТ «ЖИТОМИРСЬКА ПОЛІТЕХНІКА» Система управління якістю відповідає ДСТУ ISO 9001:2015	Ф-23.05- 05.02/4/184.00.1/МБ/ОК17- 2021
	Екземпляр № 1	Арк 46 / 24

**Розрахунок послідовної електропідривної мережі.** Провести розрахунок послідовної електропідривної мережі при підриванні від мережі змінного струму напругою 220 В за наступними даними: число підриваємих свердловин  $N = 18$ ; відстань між свердловинами в ряду  $a = 8$  м; число рядів свердловин – 3; глибина закладення боєвиків  $l_{\sigma} = 9$  м; число боєвиків в свердловині – один; число ЕД в боєвику – один; тип електродетонатора – ЕД-8ж; середній опір ЕД  $r_e = 3$  Ом; переріз мідних дротів: кінцевих  $S_k = 0,4$  мм<sup>2</sup>; ділянкових  $S_d = 0,5$  мм<sup>2</sup>; з'єднувальних  $S_{\text{д}} = 0,6$  мм<sup>2</sup>; магістральних  $S_{\text{д}} = 4,0$  мм<sup>2</sup>; температура навколишнього повітря  $t^0 = +38$  °С; відстань від місця розміщення свердловин до джерела струму 500 м.

*Рішення.*

1. Складемо принципову схему електровибухової мережі (рис. 2.4).

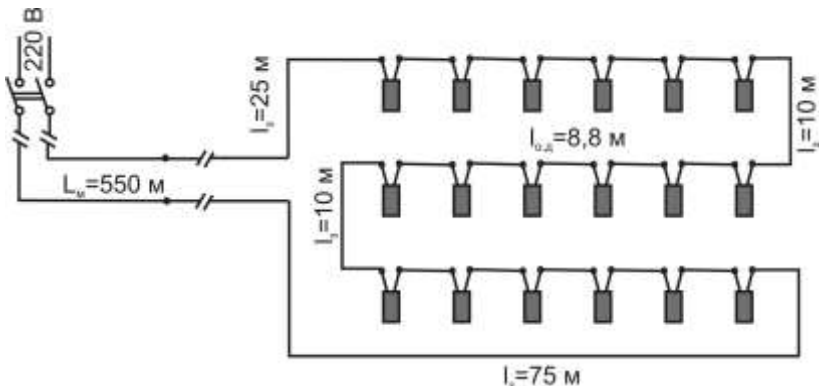


Рис. 2.4. Принципова монтажна схема послідовного з'єднання мережі

2. Довжина кінцевих дротів буде становити:

$$l_k = 2l_{\sigma} = 2 \cdot 9 = 18 \text{ м.}$$

3. Визначимо довжину ділянкових дротів:

а) довжина відрізка

$$l_{\sigma, \Delta} = 1,1a = 1,1 \cdot 8 = 8,8 \text{ м;}$$

б) загальна довжина



Житомирська політехніка	МІНІСТЕРСТВО ОСВІТИ І НАУКИ УКРАЇНИ ДЕРЖАВНИЙ УНІВЕРСИТЕТ «ЖИТОМИРЬСКА ПОЛІТЕХНІКА» Система управління якістю відповідає ДСТУ ISO 9001:2015	Ф-23.05- 05.02/4/184.00.1/МБ/ОК17- 2021
	Екземпляр № 1	Арк 46 / 25

$$l_0 = 1,1aN = 1,1 \cdot 8 \cdot 18 = 158,4 \text{ м.}$$

4. За схемою (рис. 2.4) довжина з'єднувальних дротів становитиме:

$$l_3 = 120 \text{ м.}$$

5. Довжина магістрального дроту становитиме:

$$l_m = kl_{oc} = 1,1 \cdot 500 = 550 \text{ м.}$$

6. Визначимо опір мідних дротів при температурі навколишнього середовища  $t = +38 \text{ }^\circ\text{C}$

$$\rho = \rho_0 [1 + \alpha(t_0 - 20)] = 0,0175 [1 + 0,0044(38 - 20)] = 0,0188 \text{ Ом} \cdot \text{мм}^2/\text{м}$$

7. Визначимо опір дротів:

а) магістральних

$$R_i = \rho \frac{2l_i}{S_i} = 0,0188 \frac{2 \cdot 550}{4} = 5,2 \text{ Ом;}$$

б) з'єднувальних

$$R_i = \rho \frac{l_c}{S_c} = 0,0188 \frac{120}{0,6} = 3,76 \text{ Ом;}$$

в) ділянкових

$$R_0 = \rho \frac{l_0}{S_0} = 0,0188 \frac{158,4}{0,5} = 5,94 \text{ Ом;}$$

г) кінцевих

$$R_k = \rho \frac{l_m}{S_m} = 0,0188 \frac{18}{0,4} = 0,85 \text{ Ом.}$$

8. Визначимо загальний опір електровибухової мережі

$$R_{заг} = R_m + R_3 + R_0 + NR_{дем} = 5,2 + 3,76 + 5,94 + 18 \cdot 3 = 68,9 \text{ Ом}$$

9. Визначимо силу струму, яка поступає в кожний ЕД:

$$i_e = \frac{U}{R_{заг}} = \frac{220}{68,9} = 3,19 \text{ А.}$$

10. Перевіримо розрахунок по гарантійному струму  $i_r = 2,5 \text{ А.}$

$$I_e = 3,19 \text{ А} > 2,5 \text{ А.}$$

Електропідривна мережа відповідає вимогам безвідмовного підривання.

Житомирська політехніка	МІНІСТЕРСТВО ОСВІТИ І НАУКИ УКРАЇНИ ДЕРЖАВНИЙ УНІВЕРСИТЕТ «ЖИТОМИРСЬКА ПОЛІТЕХНІКА» Система управління якістю відповідає ДСТУ ISO 9001:2015	Ф-23.05- 05.02/4/184.00.1/МБ/ОК17- 2021
	<i>Екземпляр № 1</i>	<i>Арк 46 / 26</i>

11. Витрата матеріалів: електродетонатори – 18 шт.; відрізки кінцевих дротів довжиною по 9 м – 36 шт.; відрізків ділянкових дротів довжиною по 8,8 м – 18 шт.; з'єднувальних дротів – 120 м та контактних затискачів – 50 шт.

## 2.2. Технологія електричного ініціювання зарядів ВР

При електричному ініціюванні необхідно:

- перевірити та підібрати ЕД за опором;
- виготовити патрони-бойовики;
- подати попереджувальний сигнал (один довгий), ввести заряди у свердловини (шпури, камери), виконати їхню набивку;
- виконати монтаж електропідривної мережі;
- перевірити справність підривної мережі та визначити її опір;
- подати бойовий сигнал (два довгих), приєднати магістральні дроти до джерела струму і виконати вибух;
- після провітрювання оглянути підірваний вибій і, за наявності відмов, ліквідувати їх;
- подати сигнал відбою (три коротких).

Перед видачею усі ЕД мають бути перевірені на відповідність їхнього опору значенню, вказаному у паспортах.

Патрони-бойовики виготовляють зазвичай утворенням в торці патрона заглиблення, встановленням у нього ЕД та затягуванням накинутої на патрон петлі вивідних дротів.

Монтаж підривної мережі починають тільки після повного закінчення заряджання свердловин та набивки зарядів. Ведуть монтаж від крайніх зарядів до джерела струму. Усі з'єднання дротів ретельно ізолюють. Кінці магістральних дротів закорочують.

Загальний опір електропідривної мережі має бути попередньо розрахований і потім замірний з місця подачі струму в мережу. У разі розбіжності між замірним та розрахованим опором більше ніж на 10 % необхідно знову закоротити кінці дротів, знайти та усунути несправності, що викликають ці розбіжності (погано зачищені кінці дротів, порушення ізоляції тощо).

На час монтажу мережі всі електричні установки у межах встановленої проектом небезпечної зони мають бути знеструмлені.

Житомирська політехніка	МІНІСТЕРСТВО ОСВІТИ І НАУКИ УКРАЇНИ ДЕРЖАВНИЙ УНІВЕРСИТЕТ «ЖИТОМИРСЬКА ПОЛІТЕХНІКА» Система управління якістю відповідає ДСТУ ISO 9001:2015	Ф-23.05- 05.02/4/184.00.1/МБ/ОК17- 2021
	Екземпляр № 1	Арк 46 / 27

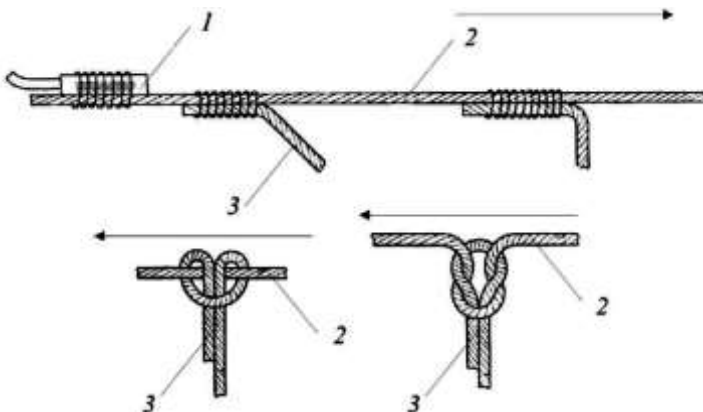
**Переваги електричного ініціювання:** відносна безпека, можливість перевірки мережі перед вибухом, легкість здійснення будь-якої послідовності підривання серій зарядів, необмеженість умов застосування.

**Недоліки:** складність монтажу мережі (особливо за змішаними схемами), небезпека передчасного вибуху від блукаючих струмів.

### 2.3. Бескапсульне підривання

При бескапсульному підриванні заряди ВР ініціюють за допомогою детонуючого шнура (ДШ), що складається із серцевини з ініціувальної ВР (ТЕНу), двох-трьох обплетень, покритих парафіном і пофарбованих в червоний колір або з двома червоними нитками, що відрізняють його за зовнішнім виглядом від вогнепровідного шнура. Підривання ДШ безпечніше за електричне. Застосовується: при підриванні свердловинних і котлових зарядів; у всіх випадках, коли за умовами безпеки (присутність блукаючих струмів) не можна використовувати електропідривання; при підриванні шпурових зарядів по підшві уступу і негабариту.

ДШ підривають від капсуля-детонатора або електродетонатора. З цією метою його прив'язують до шнура ізоляційною стрічкою або шпагатом. Для передачі вибуху від одного відрізка шнура до іншого їх зв'язують морським вузлом або внапуск так, щоб шнури стикалися на відстані не менше 10 см (рис. 2.5).



Житомирська політехніка	МІНІСТЕРСТВО ОСВІТИ І НАУКИ УКРАЇНИ ДЕРЖАВНИЙ УНІВЕРСИТЕТ «ЖИТОМИРСЬКА ПОЛІТЕХНІКА» Система управління якістю відповідає ДСТУ ISO 9001:2015	Ф-23.05- 05.02/4/184.00.1/МБ/ОК17- 2021
	Екземпляр № 1	Арк 46 / 28

**Рис. 2.4. Способи поєднання відрізків ДШ:**

1 – детонатор вибухової трубки; 2 – магістральна лінія ДШ;  
3 – розгалуження ДШ до зарядів; стрілка показує хід детонаційної хвилі

ДШ можна різати гострим ножем на дерев'яній підкладці. Робота з ним і монтаж вибухової мережі прості і безпечні. Шнур має добру ізоляцію, що забезпечує його водонепроникність при перебуванні у воді протягом 12 год. Він не витримує дії сонячних променів і зберігання в теплому місці, тому що оплавляється ізоляція й оголюється ВР.

## 2.4. Ініціювання ВР неелектричними системами Нонель

Ініціювання ударної хвилі в хвилеводі проводиться за допомогою спеціальних пістолетів-стартерів (рис. 2.5), споряджених капсулями типу «Жевело» (Швеція) або детонаторами.



**Рис. 2.5. Підривна машинка Диностарт**

Підривна машина Диностарт приєднується до комплекту свердловин за допомогою з'єднувальних замків (рис. 2.6), для чого необхідно обрізати ножом запаяний кінець трубки і приєднати до машинки. Комплект свердловин ініціюється за рахунок передачі в трубку високоенергетичної іскри.

Житомирська політехніка	МІНІСТЕРСТВО ОСВІТИ І НАУКИ УКРАЇНИ ДЕРЖАВНИЙ УНІВЕРСИТЕТ «ЖИТОМИРСЬКА ПОЛІТЕХНІКА» Система управління якістю відповідає ДСТУ ISO 9001:2015	Ф-23.05- 05.02/4/184.00.1/МБ/ОК17- 2021
	<i>Екземпляр № 1</i>	<i>Арк 46 / 29</i>

Призначення з'єднувального замка полягає в подальшій передачі ударної хвилі через точки приєднання (рис. 2.7). Передача може здійснюватись як з уповільненням, так і без уповільнення в детонаторі, розміщеного всередині з'єднувального замка.

Кожен з'єднувальний замок розрахований максимум на 5 хвилеводів діаметром 3 мм і на 4 хвилеводи діаметром 3,7 мм (HD). Можна монтувати комбінацію хвилеводів: 2 HD і 3 стандартні хвилеводи. Замок сконструйований таким чином, що трубки примикають до нижньої частини детонатора.



**Рис. 2.6. З'єднувальний замок системи Нонель, який містить в собі капсуль детонатор**

Житомирська політехніка	МІНІСТЕРСТВО ОСВІТИ І НАУКИ УКРАЇНИ ДЕРЖАВНИЙ УНІВЕРСИТЕТ «ЖИТОМИРЬСКА ПОЛІТЕХНІКА» Система управління якістю відповідає ДСТУ ISO 9001:2015	Ф-23.05- 05.02/4/184.00.1/МБ/ОК17- 2021
	<i>Екземпляр № 1</i>	<i>Арк 46 / 30</i>

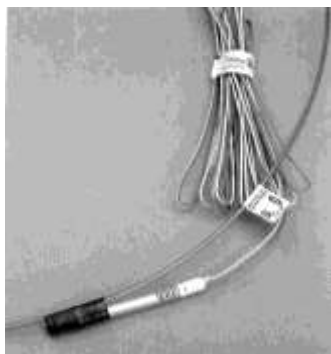


**Рис. 2.7. Схема передачі ударної хвилі через точки приєднання**

Замок приєднується до хвилеводу або хвилеводів таким чином, щоб хвилеводи знаходилися під прямим кутом до детонатора.

#### ***Ініціювання за допомогою електродетонатора***

Комплект свердловин з системою Нонель можна ініціювати за допомогою електричного детонатора (рис. 2.8) або детонатора з вогнепровідним шнуром. Однак заряд в цих детонаторах занадто потужний і осколки, що розлітаються можуть пошкодити трубки Нонель. Тому дуже важливо, щоб детонатор розташовувався не менше, чим в 5 метрах від комплекту свердловин і був прикритий.



**Рис. 2.8. Ініціювання хвилеводу за допомогою електродетонатора**

Детонатор має приєднуватись до хвилеводу тільки після закінчення

Житомирська політехніка	МІНІСТЕРСТВО ОСВІТИ І НАУКИ УКРАЇНИ ДЕРЖАВНИЙ УНІВЕРСИТЕТ «ЖИТОМИРСЬКА ПОЛІТЕХНІКА» Система управління якістю відповідає ДСТУ ISO 9001:2015	Ф-23.05- 05.02/4/184.00.1/МБ/ОК17- 2021
	<i>Екземпляр № 1</i>	<i>Арк 46 / 31</i>

монтажу всієї поверхневої мережі.

Житомирська політехніка	МІНІСТЕРСТВО ОСВІТИ І НАУКИ УКРАЇНИ ДЕРЖАВНИЙ УНІВЕРСИТЕТ «ЖИТОМИРСЬКА ПОЛІТЕХНІКА» Система управління якістю відповідає ДСТУ ISO 9001:2015	Ф-23.05- 05.02/4/184.00.1/МБ/ОК17- 2021
	<i>Екземпляр № 1</i>	<i>Арк 46 / 32</i>

### Лабораторна робота № 3

## КОНТРОЛЬ І ВИМІРЮВАННЯ ОПОРУ ЕЛЕКТРОДЕТОНАТОРІВ ТА ПІДРИВНОЇ МЕРЕЖІ

### 3.1. Загальні відомості

Перед виконанням підривних робіт має бути перевірена справність та електричний опір електродетонаторів (ЕД) та електропідривної мережі за допомогою приладів. Контрольно-вимірювальна апаратура (КВА) розрахована на подання під час вимірювань струму безпечної сили (не більше ніж 50 мА). За конструкцією контрольно-вимірювальні прилади поділяють на стрілочні, звукові, світлові (рис. 3.1).

Приладами першого і другого типів можна встановити справність підривної мережі, отримати значення її опору та виявити коротке замикання. Світловими – тільки провідність мережі.





Житомирська політехніка	МІНІСТЕРСТВО ОСВІТИ І НАУКИ УКРАЇНИ ДЕРЖАВНИЙ УНІВЕРСИТЕТ «ЖИТОМИРСЬКА ПОЛІТЕХНІКА» Система управління якістю відповідає ДСТУ ISO 9001:2015	Ф-23.05- 05.02/4/184.00.1/МБ/ОК17- 2021
	Екземпляр № 1	Арк 46 / 33

**Рис. 3.1. Загальний вигляд КВА, які серійно випускаються:**

- a* – міст переносний постійного струму Р 3043;  
*б* – манометр з вимірювачем вибухової мережі ИМС-1;  
*в* – випробувач вибуховий світлодіодний ВИС-1

Таблиця 3.1

**Технічна характеристика приладів КВА**

Назва приладу	Джерело живлення	Основні розміри, мм	Маса, кг	Амплітудне значення струму в мережі, мА		Межі вимірювань, Ом	Похибка, %
				В нормальному режимі роботи	При будь-яких пошкодженнях		
Міст переносний постійного струму Р-3043	Два елемента 373	180×160×62	1,6	7	50	30–3000, 0,3–30,0	±5
Випробувач вибуховий світлодіодний ВИС-1	Чотири акумулятора Д-0,1	135×65×40	0,3	5	50	<320	±5
Манометр з вимірювачем вибухової мережі ИМС-1	Три акумулятора Д-055	200×105×70	1,5	10	50	0–20, 0–400	±5
Вимірювальний індикатор Ю-140	Фотоелемент Ф45-С	90×60×30	0,2	0,3	0,3	0–10000	±10

**3.2. Переносний міст Р-3043**

**3.2.1. Загальна характеристика**

Житомирська політехніка	МІНІСТЕРСТВО ОСВІТИ І НАУКИ УКРАЇНИ ДЕРЖАВНИЙ УНІВЕРСИТЕТ «ЖИТОМИРСЬКА ПОЛІТЕХНІКА» Система управління якістю відповідає ДСТУ ISO 9001:2015	Ф-23.05- 05.02/4/184.00.1/МБ/ОК17- 2021
	Екземпляр № 1	Арк 46 / 34

Міст переносний постійного струму Р-3043 дводіапазонний, клас точності 5, з індикатором на світловипромінюючих діодах. Призначений для вимірювань опору окремих ЕД та електропідливних мереж, як з місця укриття, так і безпосередньо у вибої. Призначений для роботи у польових умовах, а також у шахтах, небезпечних за газом і пилом.

Діапазони вимірювань мосту  $0,3 \div 30$ ;  $30 \div 3000$  Ом. Допустима основна похибка на будь-якій позначці шкали дорівнює  $\pm 5\%$  від значення вимірюваної величини. Вимірювальний струм не перевищує 50 мА. Живлення мосту здійснюється від двох елементів “373”. Розміри корпусу (мм)  $180 \times 160 \times 62$ , маса приладу 1,6 кг.

Металевий корпус мосту є герметичним. На лицьовій панелі 3 мосту розташовані: перемикач для перемикання діапазонів вимірювань 6 з показником коефіцієнта множення; ручка потенціометра корекції нуля посилювача 7; ручка для врівноваження мосту 4; кнопка для вмикання джерела живлення 5; герметична кришка 2 камери джерела живлення; лімб зі світлодіодами; клеми для приєднання об'єкту, що вимірюється.

При розбалансуванні мосту світиться один із світлодіодів, при збалансуванні мосту обидва світлодіоди гаснуть.

Перевіряється прибор на працездатність не рідше ніж 1 раз на рік.

Електрична схема мосту зображена на рис. 2.2.

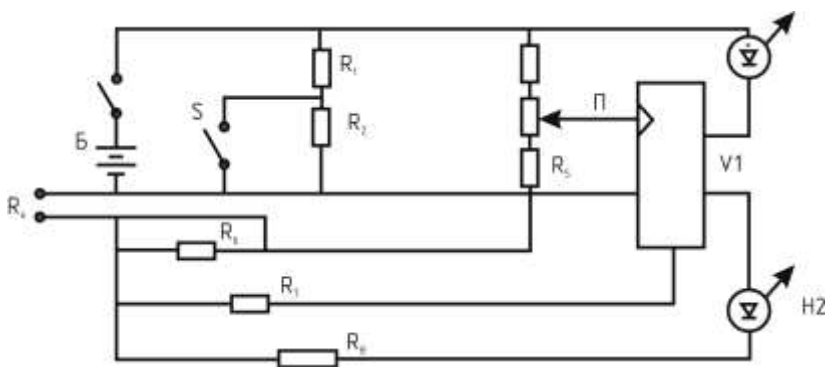


Рис. 3.2. Електрична схема мосту Р-3043

Житомирська політехніка	МІНІСТЕРСТВО ОСВІТИ І НАУКИ УКРАЇНИ ДЕРЖАВНИЙ УНІВЕРСИТЕТ «ЖИТОМИРСЬКА ПОЛІТЕХНІКА» Система управління якістю відповідає ДСТУ ISO 9001:2015	Ф-23.05- 05.02/4/184.00.1/МБ/ОК17- 2021
	<i>Екземпляр № 1</i>	<i>Арк 46 / 35</i>

### 3.2.2. Міри безпеки

2. Категорично забороняється розбирати та ремонтувати прибор в вибухонебезпечних приміщеннях.

2. До експлуатації мосту допускаються особи, які мають необхідну кваліфікацію, навчені правилам техніки безпеки і вивчили технічний опис і інструкцію по експлуатації, а також ознайомленні з "Єдиними правилами безпеки при вибухових роботах".

2. Сухі гальванічні елементи замінювати не рідше ніж один раз в три місяці.

2. Прибор з порушеним покриттям корпусу в забої не використовувати.

### 3.2.3. Підготовка до роботи і порядок вимірювань

1. Відкрити кришку мосту і встановити необхідний діапазон вимірювань ( $\times 0,1$  – при вимірюванні опорів від 0,3 до 30 Ом;  $\times 10$  – при вимірюванні опорів від 30 до 3000 Ом).

2. Приєднати об'єкт, що вимірюється, до затискачів "R<sub>x</sub>" (електродетонатори помістити у захисну металеву трубку).

3. Провести корекцію нуля, для чого необхідно сумістити, за допомогою ручки, червоний сектор лімба з нульовою позначкою, натиснути кнопку "измерения" та повернути ручку "корекция нуля" до погасання обох світлодіодів (напрямок повороту вказує стрілка, усередині якої світиться світлодіод). Після виконання цих операцій відпустити кнопку.

4. Ручкою шкали вивести лімб на середину шкали, після чого натиснути кнопку "вимірювання" і поворотом ручки шкали в напрямку діода, що світиться, домогтися погасання обох світлодіодів.

5. Відпустити кнопку і виконати відлік значення опору по шкалі проти нульової позначки з урахуванням коефіцієнта множення.

Примітка. Сектори на шкалі мають позначки діапазонів опорів електродетонаторів.

Після вивчення інструкції про порядок вимірювань переносним містом Р-3043 опорів студенти приступають до вимірювань заданих п'яти опорів дані заносяться до табл. 3.2.

Житомирська політехніка	МІНІСТЕРСТВО ОСВІТИ І НАУКИ УКРАЇНИ ДЕРЖАВНИЙ УНІВЕРСИТЕТ «ЖИТОМИРСЬКА ПОЛІТЕХНІКА» Система управління якістю відповідає ДСТУ ISO 9001:2015	Ф-23.05- 05.02/4/184.00.1/МБ/ОК17- 2021
	Екземпляр № 1	Арк 46 / 36

Таблиця 3.2

Найменування показника	Електрозапалювачі		Опори		
	Ел. №1	Ел. №2	№1	№2	№3
Показник шкали	25				
Діапазон вимірів	0,1				
Значення опору, Ом	2,5				
Похибка ( $\pm 5\%$ ), Ом	$\pm 0,125$				
Кінцеве значення, Ом	$2,5 \pm 0,125$				

### 3.2.4. Можливі несправності і способи їх усунення

В польових умовах міст розбирати не дозволяється. В необхідних випадках ремонт проводиться в лабораторіях чи на підприємствах, які мають право проводити подібний ремонт. При необхідності рекомендується звертатись на підприємство-виробник.

Розбирання моста проводиться в такому порядку:

- відкрутіть гвинти, які кріплять кришку камери джерела живлення;
- видаліть мастику і відкрутіть гвинти, які кріплять панель до корпусу;
- вийміть панель із корпусу.

## 3.3. Омметр-класифікатор ОКЕД-1

### 3.3.1. Загальна характеристика

Прилад ОКЕД-1 призначений для перевірки електродетонаторів та їхньої класифікації на групи за опором. Прилад має дві межі вимірювань та три шкали: перша межа – верхню шкалу ( $0,6 \div 2,4$  Ом) та середню шкалу ( $0,5 \div 5,5$  Ом); друга межа – одну шкалу ( $0,5 \div 8,5$  Ом). Ціна поділки 0,1 Ом. Живлення – від акумулятора напругою 2,5 В, струм – не більше ніж 25 мА.

### 3.3.2. Підготовка до роботи

1. Установити стрілку індикатора на “0”.
2. Установити межу вимірювань відповідно до типу ЕД.

Житомирська політехніка	МІНІСТЕРСТВО ОСВІТИ І НАУКИ УКРАЇНИ ДЕРЖАВНИЙ УНІВЕРСИТЕТ «ЖИТОМИРСЬКА ПОЛІТЕХНІКА» Система управління якістю відповідає ДСТУ ISO 9001:2015	Ф-23.05- 05.02/4/184.00.1/МБ/ОК17- 2021
	<i>Екземпляр № 1</i>	<i>Арк 46 / 37</i>

3. Урівноважити міст за допомогою спеціальної вилки з калібрувальним опором та ручки “Установка “0””.

4. Відкалібрувати прилад за допомогою іншого калібрувального опору та ручки “Калібрування”.

### **3.3.3. Вимірювання**

1. Помістити ЕД у захисну металеву трубку, приєднати його дроти до затискачів приладу, натиснути кнопку “вимірювання” і зняти відлік за відповідною шкалою.

2. Усі ЕД із розкидом значень опору  $R_x < 0,3$  Ом (за верхньою шкалою) або менше 0,5 Ом (за середньою чи нижньою шкалою) являють собою відкласифіковану групу, яку можна застосувати для одного масового вибуху.

Житомирська політехніка	МІНІСТЕРСТВО ОСВІТИ І НАУКИ УКРАЇНИ ДЕРЖАВНИЙ УНІВЕРСИТЕТ «ЖИТОМИРСЬКА ПОЛІТЕХНІКА» Система управління якістю відповідає ДСТУ ISO 9001:2015	Ф-23.05- 05.02/4/184.00.1/МБ/ОК17- 2021
	<i>Екземпляр № 1</i>	<i>Арк 46 / 38</i>

## Лабораторна робота № 4

### ДЖЕРЕЛА СТРУМУ ДЛЯ ЕЛЕКТРОПІДРИВАННЯ ЗАРЯДІВ

#### 4.1. Загальні відомості

В якості джерел електричного струму для підривних робіт використовують підривні машинки, освітлювальні та силові лінії електропередач, пересувні електростанції. Відомості про підривні машинки наведені у табл. 4.1.

*Таблиця 4.1*

#### Технічна характеристика конденсаторних підривних машинок

Тип машинки	Напруга на конденсаторі, В	Основні розміри, мм	Маса (з футляром), кг	Максимальний опір мережі за послідовною схемою, Ом	Кількість з'єднаних послідовно ЕД, що підриваються	Первинне джерело току
<b>Індукторні підривні машинки</b>						
КПМ-3	1600	172×86×120	2,3	600	200	Індуктор
ВМК-500	3000	280×165×165	11	2100	800	Індуктор
<b>Батарейні підривні машинки</b>						
КПВ-1/100М	600	152×122×100	2,0	320	100	Три сухих елементи 373
ПІВ-100М	600	195×126×95	2,7	320	100	Три сухих елементи 373

#### 4.2. Машинка підривна конденсаторна КПМ-3

##### 4.2.1. Загальна характеристика

Машинка складається з пластмасового корпусу, на верхній панелі якого є: два затискачі для приєднання магістральних дротів, кнопка контролю справності приладу з кришкою, дві сигнальні лампи Л1 та

Житомирська політехніка	МІНІСТЕРСТВО ОСВІТИ І НАУКИ УКРАЇНИ ДЕРЖАВНИЙ УНІВЕРСИТЕТ «ЖИТОМИРЬСКА ПОЛІТЕХНІКА» Система управління якістю відповідає ДСТУ ISO 9001:2015	Ф-23.05- 05.02/4/184.00.1/МБ/ОК17- 2021
	<i>Екземпляр № 1</i>	<i>Арк 46 / 39</i>

Л2, ручка індуктора знаходиться в пристрої кріплення. На передній панелі знаходяться: гніздо для вставлення ручки індуктора і кнопка “Взрив”.

Гніздо має заслінку, що пружинить, яка утримує у гнізді ручку при її обертанні.

#### **4.2.2. Перевірка справності**

1. Зняти кришку з кнопки контроль “К”.
2. Вийняти ручку з кріплення і вставити у гніздо індуктора, зафіксувавши її заслінкою.
3. Рівномірно обертати ручку індуктора зі швидкістю не менше ніж  $4,5 \text{ с}^{-1}$  до стійкого світіння лампи Л1. При цьому одразу натиснути одночасно кнопки “К” і “Взрив” – мають засвітитися обидві лампи. Необхідно тримати ці дві кнопки до погасання лампи Л1.
4. Після закінчення світіння лампи Л2 час світіння лампи Л1 має бути не менше ніж  $60 \pm 14 \text{ с}$ , що свідчить про справність машинки.
5. Вийняти ручку індуктора та закріпити її на верхній панелі, закрити кнопку “контроль” кришкою.

#### **4.2.3. Виконання вибуху**

1. Приєднати магістральні дроти до затискачів машинки.
2. Вставити ручку індуктора у своє гніздо та рівномірно обертати зі швидкістю не менше ніж  $4,5 \text{ с}^{-1}$  до стійкого світіння лампи Л1.
3. Не виймаючи ручки індуктора, різко натиснути до кінця кнопку “вибух”.
4. Вийняти ручку і від’єднати магістральні дроти.  
Електрична схема КПП-3 показана на рис. 4.1.

Житомирська політехніка	МІНІСТЕРСТВО ОСВІТИ І НАУКИ УКРАЇНИ ДЕРЖАВНИЙ УНІВЕРСИТЕТ «ЖИТОМИРСЬКА ПОЛІТЕХНІКА» Система управління якістю відповідає ДСТУ ISO 9001:2015	Ф-23.05- 05.02/4/184.00.1/МБ/ОК17- 2021
	Екземпляр № 1	Арк 46 / 40

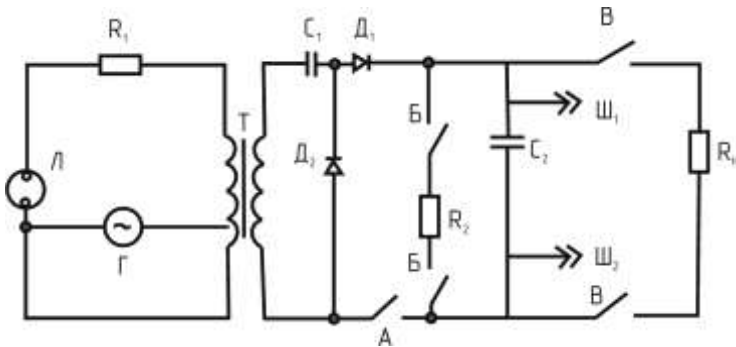


Рис. 4.1. Електрична схема КПМ-3

### 4.3. Підривна машинка ВМК-500

#### 4.3.1. Загальна характеристика

Машинка ВМК-500 відноситься до найбільш потужних. Машинка складається з міцного пластмасового корпусу, пульта-пробника, приводної ручки, з'єднувального кабелю зі штепсельним роз'єднувачем. На верхній панелі знаходяться: кнопка "вибух", розетка штепсельного роз'єднувача, лінійні затискачі, вікно світлосигнального пристрою. Збоку корпусу є гніздо для приводної ручки.

Для збільшення потужності розряду (кількості ЕД, що необхідно підірвати) з'єднують паралельно дві машинки за допомогою штепсельного роз'єднувача.

#### 4.3.2. Робота з машинкою

1. Приєднати пульт-пробник до корпусу.
2. Вставити ручку привода, рівномірно обертати її до стійкого світіння сигнальної лампи і впевнитись у справності машинки за світінням лампи пульта.
3. Від'єднати пульт від корпусу машинки, приєднати магістральні дроти.
4. Рівномірно обертати ручку привода до моменту світіння сигнальної лампи, натиснути різко кнопку "Вибух".



Житомирська політехніка	МІНІСТЕРСТВО ОСВІТИ І НАУКИ УКРАЇНИ ДЕРЖАВНИЙ УНІВЕРСИТЕТ «ЖИТОМИРСЬКА ПОЛІТЕХНІКА» Система управління якістю відповідає ДСТУ ISO 9001:2015	Ф-23.05- 05.02/4/184.00.1/МБ/ОК17- 2021
	Екземпляр № 1	Арк 46 / 41

5. Від'єднати магістральні дроти, вийняти ручку.

Конденсаторний підривний прилад КВП-1/100м (рис. 4.2). Призначений для підривання не більше 100 електродетонаторів, з'єднаних послідовно, при загальному опорі підривного кола не більш 320 Ом. Має вибухобезпечне виконання.

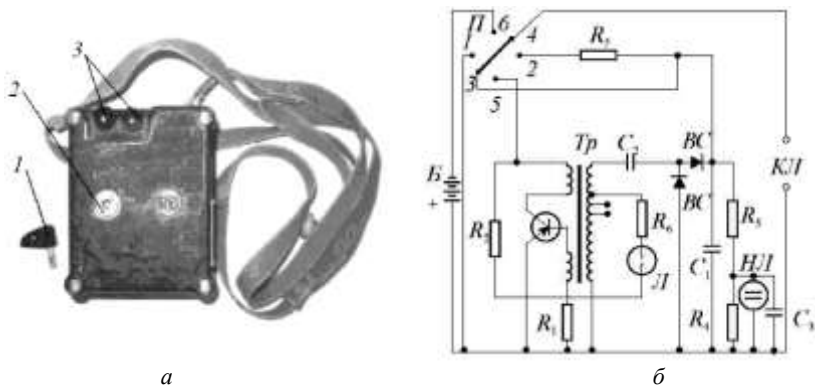


Рис. 4.2. Конденсаторний підривний прилад КВП-1/100м:

- a* – зовнішній вигляд; *б* – електрична схема;  
1 – змінний підривний ключ; 2 – гніздо підривного ключа;  
3 – лінійні затискачі

Принцип дії наступний. При повороті ключа вліво у положення “Заряд” перемикач *П* ставиться у положення 5–6 і батарея *Б* з'єднується з перетворювачем *ПП* постійного струму в змінний. Генеруючий змінний струм через підвищувальний трансформатор *Тр* і схему подвоєння напруги струму, що складається з двох селенових випрямлячів *ВР* і конденсатора подвоєння напруги *С1* (ємність 0,05 мкФ), йде на конденсатор-нагромаджувач *С2* (ємність 10 мкФ). При досягненні на останньому напруги 600 В спрацьовує розрядник *Л*, подаючи на базу триода позитивний імпульс ( $3 \text{ A}^2 \cdot \text{мс}$ ), що зриває генерацію струму. Завдяки цьому напруга на конденсаторі-нагромаджувачі стабілізується. Одночасно загоряється неонові лампочка *НЛ*, що сигналізує про готовність приладу до подачі струму у підривну мережу. Коли повернути ключ вправо в положення “Вибух”, перемикач *ПП* займає на 2...4 мс

Житомирська політехніка	МІНІСТЕРСТВО ОСВІТИ І НАУКИ УКРАЇНИ ДЕРЖАВНИЙ УНІВЕРСИТЕТ «ЖИТОМИРСЬКА ПОЛІТЕХНІКА» Система управління якістю відповідає ДСТУ ISO 9001:2015	Ф-23.05- 05.02/4/184.00.1/МБ/ОК17- 2021
	<i>Екземпляр № 1</i>	<i>Арк 46 / 42</i>

положення 3–4, при якому включається у вибуховий ланцюг (затиски *КЛ*), а потім автоматично переходить у положення 1–2, при якому конденсатор-нагромаджувач замикається на розрядний опір  $R_5$  (1 кОм), що знімає залишковий заряд.

Джерело живлення приладу – батарея з трьох елементів “Сатурн”. Якщо напрузі живлення 4,8 В, напруга, стабілізована на конденсаторі-накопичувачі, не перевищить 650 В, якщо 3,2 В, то не більше 600 В. Неонова лампочка загоряється при напрузі на конденсаторі-нагромаджувачі 590...620 В. Тривалість заряджання приладу до 8 с, маса приладу 2 кг.

*Конденсаторний підривний прилад ПІВ-100м* (рис. 4.3) відрізняється від КВП-1/100м тим, що в його корпусі ще є й омметр місткового типу для вимірювання опору вибухового кола. Омметр живиться від елемента РЦ-75 (ОР-3) чи РЦ-85 (ОР-4). Границі шкали омметра 0...400 Ом, ціна поділки 20 Ом. Точність вимірювання 75...80 %. Для контролю підривного кола її підключають до затискачів приладу і повертають важіль за годинниковою стрілкою до упору в положення ІОЦ. Вимірювання виконують у місці укриття. Після цього важіль відводять у вихідне положення і вставляють у гніздо “заряд-вибух” ключ. Ключ повертають проти годинникової стрілки і заряджають конденсатор-нагромаджувач до загоряння сигнальної лампочки. Потім різко повертають ключ за годинниковою стрілкою і підривають заряди. Після вибуху ключ виймають і гніздо закривають пробкою.

Житомирська політехніка	МІНІСТЕРСТВО ОСВІТИ І НАУКИ УКРАЇНИ ДЕРЖАВНИЙ УНІВЕРСИТЕТ «ЖИТОМИРСЬКА ПОЛІТЕХНІКА» Система управління якістю відповідає ДСТУ ISO 9001:2015	Ф-23.05- 05.02/4/184.00.1/МБ/ОК17- 2021
	Екземпляр № 1	Арк 46 / 43



**Рис. 4.3. Конденсаторний підрильний прилад ПІВ-100м**

1 – заглушка; 2 – шкала омметра; 3 – лінійні затискачі;  
4 – гніздо підривного ключа; 5 – знімний підрильний ключ

Електрична схема і живлення підривного приладу аналогічні прийнятим у приладі КВП-1/100м (див. рис. 5.13, б). Прилад підриває до 100 електродетонаторів, з'єднаних послідовно, при опорі підривного кола не більш 320 Ом. Напруга на конденсаторі-нагромаджувачі дорівнює 600 В. Сигнальна лампочка стійко загоряється, якщо напруга 580...610 В. Імпульс струму  $3 \text{ A}^2 \cdot \text{мс}$ , тривалість імпульсу 2...4 мс, маса приладу 2,7 кг.

Прилад підрильний програмований ЖЗ-2460 призначений для автоматичного подання імпульсу постійного струму для ініціювання електродетонаторів нормальної і зниженої чутливості з попереднім безперервним контролем опору підривної мережі у шахтах, небезпечних щодо газу і пилу, у обводнених забоях.

Конденсаторні підривні прилади DBR-12 і PR-12 (рис 4.4 і 4.5) призначені для ініціювання увімкнених послідовно електродетонаторів у всіх виробках, за винятком виробок у шахтах, небезпечних щодо виділення метану і пилу. Ємність конденсатора дозволяє застосовувати прилад для паралельного увімкнення підривної мережі.

Житомирська політехніка	МІНІСТЕРСТВО ОСВІТИ І НАУКИ УКРАЇНИ ДЕРЖАВНИЙ УНІВЕРСИТЕТ «ЖИТОМИРСЬКА ПОЛІТЕХНІКА» Система управління якістю відповідає ДСТУ ISO 9001:2015	Ф-23.05- 05.02/4/184.00.1/МБ/ОК17- 2021
	<i>Екземпляр № 1</i>	<i>Арк 46 / 44</i>

Специфічною особливістю при проходці шахтних стволів є сильна обводненість забоїв стволів і зв'язаних з цим витік струму у підривної мережі. Надійним засобом для запобігання відмов у подібних умовах є застосування паралельно-ступеневих схем поєднання електродетонаторів. Однак для підриванні ЕД, з'єднаних за такими схемами, потрібні підривні прилади з великою енергоємністю джерела електричного імпульсу. ВПС-1 – прилад, який виробляє достатньої сили імпульс для виконання підривних робіт у вертикальних стволах шахт, небезпечних щодо газу і пилу. Його енергоємність майже у 170 разів більше за енергоємність підривного приладу ПІВ-100 м.



**Рис. 4.4.** Конденсаторний підривний прилад DBR-12

Житомирська політехніка	МІНІСТЕРСТВО ОСВІТИ І НАУКИ УКРАЇНИ ДЕРЖАВНИЙ УНІВЕРСИТЕТ «ЖИТОМИРСЬКА ПОЛІТЕХНІКА» Система управління якістю відповідає ДСТУ ISO 9001:2015	Ф-23.05- 05.02/4/184.00.1/МБ/ОК17- 2021
	<i>Екземпляр № 1</i>	<i>Арк 46 / 45</i>



**Рис. 4.5. Конденсаторний підрильний прилад PR-12**

Струм у підривну мережу подається автоматично (при досягненні в процесі зарядження конденсаторів заданої напруги). Прилад має вибухобезпечне виконання, споряджений пристроєм, який контролює параметри електричного імпульсу на вході приладу.

На відкритих гірничих роботах застосовують конденсаторні підривні машинки КПМ-1А, КПМ-3 і ВМК-500.

Житомирська політехніка	МІНІСТЕРСТВО ОСВІТИ І НАУКИ УКРАЇНИ ДЕРЖАВНИЙ УНІВЕРСИТЕТ «ЖИТОМИРСЬКА ПОЛІТЕХНІКА» Система управління якістю відповідає ДСТУ ISO 9001:2015	Ф-23.05- 05.02/4/184.00.1/МБ/ОК17- 2021
	<i>Екземпляр № 1</i>	<i>Арк 46 / 46</i>

### Рекомендована навчальна література:

1. Кравець В.Г. Руйнування гірських порід вибухом : навч. посібник / В.Г. Кравець, В.В. Коробійчук, О.А. Зубченко. Житомир : ЖДТУ, 2012. 328 с.
2. Коробійчук В.В. Руйнування гірських порід та безпека вибухових робіт : підручник / В.В. Коробійчук, В.О. Соколовський, С.С. Іськов. – Житомир : ЖДТУ, 2019. – 332 с.
3. Руйнування гірських порід і промислова сейсміка [Електронний ресурс] : навч. посіб. для студ. спеціальності 184 «Гірництво» / КПІ ім. Ігоря Сікорського ; уклад.: В.В. Коробійчук, В.Г. Кравець, В.В. Бойко, В.В. Вапнічна, С.І. Башинський.. Електронні текстові дані (1 файл: 16,52 Мбайт). Київ : КПІ ім. Ігоря Сікорського, 2020. 400 с.
4. Закусило Р. В., Кравець В. Г., Коробійчук В. В. Засоби ініціювання промислових зарядів вибухових речовин : монографія. Житомир : ЖДТУ, 2011. 212 с.
5. Кравець В. Г., Коробійчук В. В., Бойко В. В. Фізичні процеси прикладної геодинаміки вибуху : монографія. Житомир : ЖДТУ, 2015. 408 с.
6. Коробійчук В.В. Методичні вказівки по виконанню лабораторних робіт з предмету "Руйнування гірських порід та безпека вибухових робіт" для студентів спеціальності 184 Гірництво. Житомир: РВВ Житомирська політехніка, 2020. 42 с.
7. Коробійчук В.В. Методичні рекомендації для теоретичного та самостійного вивчення дисципліни здобувачів вищої освіти з навчальної дисципліни «Руйнування гірських порід та безпека вибухових робіт» для студентів, які навчаються за напрямом підготовки 184 Гірництво. Житомир : Житомирська політехніка, 2021. – 15 с.