

Житомирська політехніка	МІНІСТЕРСТВО ОСВІТИ І НАУКИ УКРАЇНИ ДЕРЖАВНИЙ УНІВЕРСИТЕТ «ЖИТОМИРСЬКА ПОЛІТЕХНІКА» Система управління якістю відповідає ДСТУ ISO 9001:2015	Ф-23.05- 05.02/4/184.00.1/МБ/ОК16- 2021
	Екземпляр № 1	Арк 15 / 1

ЗАТВЕРДЖЕНО

Науково-методичною радою
Державного університету
«Житомирська політехніка»

протокол від протокол
від 28 січня 2021 р. № 1

МЕТОДИЧНІ РЕКОМЕНДАЦІЇ
для теоретичного та самостійного вивчення дисципліни здобувачів вищої
освіти
з навчальної дисципліни
«РУЙНУВАННЯ ГІРСЬКИХ ПОРІД ТА БЕЗПЕКА ВИБУХОВИХ РОБІТ»

для здобувачів вищої освіти освітнього ступеня «молодший бакалавр»
спеціальності код спеціальності «184 Гірництво»
освітньо-професійна програма «Гірництво»
факультет гірничо-екологічний

кафедра розробки родовищ корисних копалин ім. проф. Бакка М.Т.

Рекомендовано на засіданні
кафедри родовищ
корисних копалин ім. проф. Бакка М.Т.

25 січня 2021 р., протокол № 1

Розробник: д.т.н., проф. Коробійчук В.В.

Житомир
2021

Житомирська політехніка	МІНІСТЕРСТВО ОСВІТИ І НАУКИ УКРАЇНИ ДЕРЖАВНИЙ УНІВЕРСИТЕТ «ЖИТОМИРСЬКА ПОЛІТЕХНІКА» Система управління якістю відповідає ДСТУ ISO 9001:2015	Ф-23.05- 05.02/4/184.00.1/МБ/ОК16- 2021
	Екземпляр № 1	Арк 15 / 2

ЗМІСТ

ВСТУП	3
ТЕМИ ЛЕКЦІЙНИХ ЗАНЯТЬ.....	4
САМОСТІЙНА РОБОТА	4
ВИКОНАННЯ КОНТРОЛЬНИХ РОБІТ З ПРЕДМЕТУ «РУЙНУВАННЯ ГІРСЬКИХ ПОРІД ТА БЕЗПЕКА ВИБУХОВИХ РОБІТ» СТУДЕНТАМИ ЗАОЧНОЇ ФОРМИ НАВЧАННЯ	6
КОНТРОЛЬНІ ЗАПИТАННЯ ДО ЕКЗАМЕНУ З ПРЕДМЕТУ «РУЙНУВАННЯ ГІРСЬКИХ ПОРІД ТА БЕЗПЕКА БУРОВИБУХОВИХ РОБІТ».....	7
ПРИКЛАД РОЗВ'ЯЗАННЯ ЗАДАЧІ	9
РЕКОМЕНДОВАНА ЛІТЕРАТУРА	14
ІНФОРМАЦІЙНІ РЕСУРСИ.....	15

* Індекс структурного підрозділу відповідно до наказу ректора «Про індексацію структурних підрозділів Державного університету «Житомирська політехніка» (наприклад, 22.06).

** Індекс освітньої програми відповідно до наказу ректора «Про індексацію освітніх програм Державного університету «Житомирська політехніка» (наприклад, 122.00.1/Б).

*** Шифр освітньої компоненти в освітній програмі (наприклад, ОК1).

Житомирська політехніка	МІНІСТЕРСТВО ОСВІТИ І НАУКИ УКРАЇНИ ДЕРЖАВНИЙ УНІВЕРСИТЕТ «ЖИТОМИРСЬКА ПОЛІТЕХНІКА» Система управління якістю відповідає ДСТУ ISO 9001:2015	Ф-23.05- 05.02/4/184.00.1/МБ/ОК16- 2021
	Екземпляр № 1	Арк 15 / 3

ВСТУП

Вивчення дисципліни має метою формування у студентів знань, необхідних для оцінки інженерних рішень в області технології та організації робіт по руйнуванню гірських порід при розвідці РКК відкритим та підземним способом, а також при бурінні свердловин.

Основними задачами вивчення даної дисципліни є засвоєння студентами загальних відомостей по різним способам руйнування гірських порід при проведенні гірничих виробок та при бурінні свердловин, а також придбання знань по вибору способів руйнування для конкретних умов, щоб забезпечити високі техніко-економічні показники і безпечні умови праці.

Робочим навчальним планом передбачається проведення лекцій і лабораторних занять, а також виконання розрахункової роботи.

Метою проведення лекцій є ознайомлення студентів з сучасною методикою вибору різних способів руйнування порід при спорудженні підземних та відкритих виробок а також при бурінні свердловин, технологією і організацією буровибухових робіт в конкретних умовах. Порушення задач по проблемам руйнування порід при проведенні гірничо-розвідкових виробок та бурових свердловин.

Метою лабораторних робіт є закріплення теоретичного матеріалу. На лабораторних заняттях студенти вирішують задачі по руйнуванню порід вибуховим способом, як найбільш ефективному та дуже небезпечному при проведенні виробок, а також при прострілочних роботах в свердловинах, проводять випробування ВР, складають паспорт вибухових робіт, набувають навиків в оцінці техніко-економічних показників вибухових робіт.

Після вивчення курсу студент **повинен знати**: способи руйнування порід, основи технології розробки РКК відкритим та підземним способом буропідричним засобом, шляхи і перспективи розвитку, технічні можливості і умови ефективного використання техніки для руйнування порід при бурінні шпурів та свердловин, сучасні прилади і лабораторне обладнання для вивчення характеристик вибухових речовин і засобів підривання призначених для руйнування порід, основні технології ведіння вибухових робіт при проведенні відкритих і підземних розвідкових виробок.

Фахівець **повинен уміти**: проектувати і організовувати роботи по руйнуванню порід при спорудженні гірничо-розвідкових виробок і свердловин, давати оцінку ефективності робіт, що спроектувалися, використовувати при проведенні робіт геологічні та маркшейдерські матеріали, самостійно приймати рішення по організації гірничо-розвідкових робіт буровибуховим засобом, оцінювати результати руйнування порід прийнятим способом, здійснювати заходи по попередженню виробничого травматизму.

Житомирська політехніка	МІНІСТЕРСТВО ОСВІТИ І НАУКИ УКРАЇНИ ДЕРЖАВНИЙ УНІВЕРСИТЕТ «ЖИТОМИРСЬКА ПОЛІТЕХНІКА» Система управління якістю відповідає ДСТУ ISO 9001:2015	Ф-23.05- 05.02/4/184.00.1/МБ/ОК16- 2021
	Екземпляр № 1	Арк 15 / 4

ТЕМИ ЛЕКЦІЙНИХ ЗАНЯТЬ

№ з/п	Назва теми	Джерело
1	Поняття про вибухові речовини. Детонація ВР.	С. 7-9 [1], С. 11-13 [3], С. 245-309 [4]
2	Промислові вибухові речовини. Класифікація промислових вибухових речовин.	С. 28-55 [1], С. 23-30 [3]
3	Характеристика ініціюючих вибухових речовин. Засоби вогневого ініціювання.	С. 56-65 [1], С. 13-23 [3]
4	Вогневе підривання. Електричний вибух. Електровогневий вибух. Ініціювання вибуху детонуючим шнуром. Ініціювання зарядів ВР неелектричними системами.	С. 80-176 [1], С. 30-124 [3]
5	Дія вибуху заряду ВР в однорідному твердому середовищі. Одночасна дія групи зарядів у висаджуваному середовищі.	С. 182-200 [1], С. 71-78 [4]
6	Основні поняття про короткосповільнене підривання. Визначення параметрів при короткосповільненому вибуху.	С. 200-230 [1], С. 271-321 [4]
7	Метод шпурових зарядів. Метод свердловинних зарядів. Підривання розосереджених свердловинних зарядів. Метод котлових зарядів.	С. 243-281 [1]
8	Загальні вимоги до місць зберігання ВМ. Облаштування складів ВМ. Облаштування території складів. Вимоги до зберігання ВМ на місцях ведення вибухових робіт. Вимоги до персоналу.	С. 302-327 [5]

САМОСТІЙНА РОБОТА

№ з/п	Назва теми	Джерело
1	Тенденції у вдосконаленні рецептур ВР.	С. 163-173 [3], С. 321-329 [4]
2	Прийом, видача та облік ВМ. Доставка ВМ до місця проведення підривних робіт.	С. 302-303 [5]

Житомирська політехніка	МІНІСТЕРСТВО ОСВІТИ І НАУКИ УКРАЇНИ ДЕРЖАВНИЙ УНІВЕРСИТЕТ «ЖИТОМИРСЬКА ПОЛІТЕХНІКА» Система управління якістю відповідає ДСТУ ISO 9001:2015	Ф-23.05- 05.02/4/184.00.1/МБ/ОК16- 2021
	Екземпляр № 1	Арк 15 / 5

- | | | |
|----|---|-----------------------------------|
| 3 | Порядок та умови знищення ВМ. | С. 327-329 [5] |
| 4 | Механізм руйнування порід вибухом окремого заряду та одночасним вибухом двох зарядів ВР. | С. 196-198 [1],
С. 190-232 [4] |
| 5 | Поняття про оптимальну кусковатість і гранулометричний склад роздроблених гірських порід. | С. 230-232 [1],
С. 161-190 [4] |
| 6 | Зони дроблення тріщинуватого масиву. Вихід негабариту та його характеристики. | С. 230-232 [1],
С. 29-43 [4] |
| 7 | Підривання у затиснутому середовищі. Застосування парнозближених і проміжних свердловин. | С. 294-296 [1],
С. 85-89 [4] |
| 8 | Заходи безпеки при підготовці і проведенні підривних робіт | С. 315-324 [5] |
| 9 | Загальні вимоги до персоналу при проведенні підривних робіт і керівництві ними. Порядок отримання дозволу на ведення підривних робіт. | С. 308-314 [5] |
| 10 | Підготовка маркшейдерської документації і розробка проекту масового вибуху | С. 232-243 [1] |
| 11 | Умови раціонального застосування вертикальних і похилих свердловин. | С. 249-262 [1]
С. 245-284 [4] |
| 12 | Підривні роботи при проведенні підземних виробок. | С. 210-245 [4] |
| 13 | Механізація виготовлення ВР і заряджання свердловин. | С. 207-212 [10] |
| 14 | Механізація набивки свердловин | С. 207-212 [10] |
| 15 | Підготовка гірських порід до їх виймання у зимовий період | С. 298-299 [1] |
| 16 | Механізм і ефективність руйнування гірських порід при різних механічних способах буріння. | С. 52-81 [14] |
| 17 | Класифікації гірських порід. | С. 17-43 [4] |
| 18 | Властивості гірських порід, які впливають на ефективність їх руйнування | С. 17-43 [4] |
| 19 | Класифікація способів руйнування гірських порід | С. 467-491 [14] |

Житомирська політехніка	МІНІСТЕРСТВО ОСВІТИ І НАУКИ УКРАЇНИ ДЕРЖАВНИЙ УНІВЕРСИТЕТ «ЖИТОМИРСЬКА ПОЛІТЕХНІКА» Система управління якістю відповідає ДСТУ ISO 9001:2015	Ф-23.05- 05.02/4/184.00.1/МБ/ОК16- 2021
	Екземпляр № 1	Арк 15 / 6

ВИКОНАННЯ КОНТРОЛЬНИХ РОБІТ З ПРЕДМЕТУ «РУЙНУВАННЯ ГІРСЬКИХ ПОРІД ТА БЕЗПЕКА ВИБУХОВИХ РОБІТ» СТУДЕНТАМИ ЗАОЧНОЇ ФОРМИ НАВЧАННЯ

Контрольна робота складається з:

теоретичної частини – опрацювання двох теоретичних питань, номери питань для кожного варіанту наведено в табл. 1;

практичної частини – розрахунок задачі, приклад розв’язання якої наведено нижче. Варіанти задачі наведено в табл. 2.

Таблиця 1

Варіанти

контрольних робіт для заочної форми навчання по курсу «Руйнування гірських порід та безпека вибухових робіт»

№ варіанту	№ контрольного запитання	№ контрольного запитання
1	2	27
2	3	28
3	4	29
4	5	30
5	6	31
6	7	33
7	8	34
8	9	35
9	10	36
10	11	37
11	12	38
12	13	39
13	14	40
14	15	41
15	16	42
16	17	43
17	18	44
18	19	45
19	20	46
20	21	47
21	22	48

Житомирська політехніка	МІНІСТЕРСТВО ОСВІТИ І НАУКИ УКРАЇНИ ДЕРЖАВНИЙ УНІВЕРСИТЕТ «ЖИТОМИРСЬКА ПОЛІТЕХНІКА» Система управління якістю відповідає ДСТУ ISO 9001:2015	Ф-23.05- 05.02/4/184.00.1/МБ/ОК16- 2021
	Екземпляр № 1	Арк 15 / 7

Продовження табл. 1

22	23	49
23	24	50
24	25	51
25	26	52
26	58	53
27	59	54
28	55	60
29	56	61
30	57	62

КОНТРОЛЬНІ ЗАПИТАННЯ ДО ЕКЗАМЕНУ З ПРЕДМЕТУ «РУЙНУВАННЯ ГІРСЬКИХ ПОРІД ТА БЕЗПЕКА БУРОВИБУХОВИХ РОБІТ»

1. Мета вивчення дисципліни, її місце у навчальному процесі.
2. Класифікація способів руйнування гірських порід.
3. Властивості гірських порід, які впливають на ефективність їх руйнування.
4. Тріщинуватість і блочність скельного масиву.
5. Класифікації гірських порід.
6. Оцінка опору гірських порід руйнуванню (за В.В. Ржевським).
7. Загальна характеристика та галузі застосування різних способів буріння гірських порід.
8. Механізм і ефективність руйнування гірських порід при різних механічних способах буріння.
9. Поняття про вибух і вибухову речовину (ВР). Класифікація промислових ВР за складом компонентів.
10. Кисневий баланс і реакції перетворення ВР.
11. Теплота вибуху, температура, об'єм і тиск газів вибуху.
12. Робота вибуху і баланс енергії при вибуху.
13. Вплив різних факторів на стійкість і швидкість детонації зарядів ВР.
14. Оцінка технологічної стійкості ВР. Вимоги до промислових ВР.
15. Технологічні класифікації ВР.
16. Характеристика основних компонентів ВР.
17. Найпростіші безтротилові ВР.
18. Порошкоподібні ВР, що містять тротил.
19. Гранульовані ВР, що містять тротил.
20. ВР, що містять воду.

Житомирська політехніка	МІНІСТЕРСТВО ОСВІТИ І НАУКИ УКРАЇНИ ДЕРЖАВНИЙ УНІВЕРСИТЕТ «ЖИТОМИРСЬКА ПОЛІТЕХНІКА» Система управління якістю відповідас ДСТУ ISO 9001:2015	Ф-23.05- 05.02/4/184.00.1/МБ/ОК16- 2021
	Екземпляр № 1	Арк 15 / 8

21. Тенденції у вдосконаленні рецептур ВР.
22. Характеристика ініціюючих ВР.
23. Засоби та технологія вогневого та електровогневого ініціювання зарядів ВР, умови застосування.
24. Капсуль-детонатор, вогнепровідний шнур та засоби його запалення. Виготовлення патронів-бойовиків.
25. Електродетонатори. Класифікація, будова, основні характеристики.
26. Основні схеми електровибухових мереж та принципи їх розрахунку.
27. Контрольно-вимірвальна апаратура і джерела току для електричного ініціювання зарядів.
28. Засоби і технологія проведення вибуху за допомогою детонуючого шнура (ДШ). Уповільнювачі ДШ та проміжні детонатори.
29. Склади вибухових матеріалів (ВМ), їх класифікація, облаштування.
30. Прийом, видача та облік ВМ. Доставка ВМ до місця проведення підривних робіт.
31. Порядок та умови знищення ВМ.
32. Класифікація зарядів ВР за окремими ознаками. Елементи вирви вибуху.
33. Механізм руйнування порід вибухом окремого заряду та одночасним вибухом двох зарядів ВР.
34. Руйнування порід при короткоуповільненому підриванні зарядів ВР.
35. Загальні принципи розрахунку зарядів ВР.
36. Вимоги до якості масових вибухів на кар'єрах.
37. Поняття про оптимальну кусковатість і гранулометричний склад роздроблених гірських порід.
38. Зони дроблення тріщинуватого масиву. Вихід негабариту та його характеристики.
39. Методи регулювання ступеню дроблення: зміною: питомої витрати ВР, діаметра заряду.
40. Вплив на ефективність вибуху конструкції заряду, мережі розташування свердловин.
41. Вплив на ефективність вибуху лінії опору по підшві, висоти уступу, набивки.
42. Керування дробленням порід короткоуповільненим висаджуванням зарядів. Вплив уповільнення вибуху усередині свердловини і напрямку ініціювання заряду.
43. Підривання у затиснутому середовищі. Застосування парнозближених і проміжних свердловин.
44. Методи ефективного дроблення з урахуванням гірничотехнічних умов.
45. Параметри уступів та параметри розташування свердловин.
46. Ведення підривних робіт методом шпурових зарядів.
47. Ведення підривних робіт методом свердловинних зарядів.

Житомирська політехніка	МІНІСТЕРСТВО ОСВІТИ І НАУКИ УКРАЇНИ ДЕРЖАВНИЙ УНІВЕРСИТЕТ «ЖИТОМИРСЬКА ПОЛІТЕХНІКА» Система управління якістю відповідає ДСТУ ISO 9001:2015	Ф-23.05- 05.02/4/184.00.1/МБ/ОК16- 2021
	Екземпляр № 1	Арк 15 / 9

48. Схеми однорядного висаджування зарядів.
49. Порядні схеми короткоуповільненого висаджування зарядів.
50. Схеми короткоуповільненого висаджування зарядів парами свердловин.
51. Хвильова схема короткоуповільненого висаджування зарядів.
52. Діагональні схеми короткоуповільненого висаджування зарядів.
53. Методи контурного висаджування.
54. Заходи безпеки при підготовці і проведенні підричних робіт.
55. Загальні вимоги до персоналу при проведенні підричних робіт і керівництві ними. Порядок отримання дозволу на ведення підричних робіт.
56. Підготовка маркшейдерської документації і розробка проекту масового вибуху.
57. Принципи розрахунку вибухопідготовки на кар'єрах.
58. Умови раціонального застосування вертикальних і похилих свердловин.
59. Рекомендації щодо визначення параметрів масового вибуху і розрахункової питокої витрати ВР, діаметра заряду, лінії опору по підшві.
60. Рекомендації щодо визначення параметрів масового вибуху: перебуру і набивки, маси заряду у свердловині, відстані між свердловинами та між рядами свердловин.
61. Заряджання і набивка свердловин. Монтаж підричної мережі. Проведення вибуху і огляд вибою після вибуху.
62. Підричні роботи при видобуванні каменю монолітними блоками.
63. Підричні роботи при проведенні підземних виробок.
64. Механізація виготовлення ВР і заряджання свердловин.
65. Механізація набивки свердловин.
66. Способи вторинного дроблення негабаритів.

ПРИКЛАД РОЗВ'ЯЗАННЯ ЗАДАЧІ

Визначити параметри розташування свердловин та їх конструкцію зарядів.

Дано:

Висота уступу $H_y = 12$ м; Об'єм гірської маси в щільному тілі, який необхідно підірвати $V_{пор} = 32000$ м³; коефіцієнт зближення зарядів $m = 0,9$ ($m = 0,8 \div 1,2$ для вертикальних свердловин, $m = 0,95 \div 1,3$ для похилих свердловин); щільність заряджання $\Delta = 0,9$ кг/дм³; питома витрата ВР $q_n = 0,8$ кг/м³.

Розв'язок

1. Визначимо величину опору по підшві уступу

Житомирська політехніка	МІНІСТЕРСТВО ОСВІТИ І НАУКИ УКРАЇНИ ДЕРЖАВНИЙ УНІВЕРСИТЕТ «ЖИТОМИРСЬКА ПОЛІТЕХНІКА» Система управління якістю відповідає ДСТУ ISO 9001:2015	Ф-23.05- 05.02/4/184.00.1/МБ/ОК16- 2021
	Екземпляр № 1	Арк 15 / 10

- мінімальна величина опору по підшві

$$W = C + ctg\alpha_{\text{пооб}} H_y = 3 + ctg70 \cdot 12 = 7,32 \text{ м};$$

- розрахункова величина опору по підшві

$$W_p = 0,87 \sqrt{\frac{p}{mq_n}}$$

- Визначимо діаметр бурового інструменту для буріння свердловин

$$d_{\text{св}} = \frac{W}{24 \sqrt{\frac{\Delta}{q_n}}}, \text{ м},$$

$$d_{\text{св}} = \frac{7,32}{24 \sqrt{\frac{0,9}{0,8}}} = 0,29 \text{ м}.$$

- Визначимо діаметр заряду

$$d_3 = d_{\text{св}} k_{\text{роз}}, \text{ м},$$

де $k_{\text{роз}}$ – коефіцієнт розбурення свердловини, який має менші значення для більших діаметрів і навпаки ($k_{\text{роз}} = 1,05 \div 1,08$).

$$d_3 = 0,29 \cdot 1,05 = 0,305 \text{ м}.$$

- Визначимо місткість 1 метра свердловини

$$p = \frac{\pi d^2}{4} \Delta = 0,785 d^2 \Delta, \text{ м},$$

$$p = 0,785 (0,305)^2 900 = 65,7 \text{ кг/м.п.}$$

- Визначимо величину перебуру, м

$$L_{\text{пер}} = (10 \div 15) d_{\text{зар}} \text{ або } L_{\text{пер}} = (0,1 \div 0,2) H_y$$

$$L_{\text{пер}} = 10 \cdot 0,305 = 3,05 \text{ м}.$$

- Визначимо величину набивки, м

$$L_{\text{наб}} = (25 \div 30) d_{\text{зар}} \text{ або } L_{\text{наб}} = 0,75 W$$

$$L_{\text{наб}} = 25 \cdot 0,305 = 7,62 \text{ м}.$$

- Визначимо довжину свердловини

$$L_{\text{св}} = H_y + L_{\text{пер}}, \text{ м},$$

$$L_{\text{св}} = 12 + 3,05 = 15,05 \text{ м}.$$

- Визначимо відстань між свердловинами в ряду

$$a = mW, \text{ м},$$

$$a = 0,9 \cdot 7,32 = 6,59 \text{ м}.$$

- Визначимо відстань між рядами свердловин, м,

$$b = \frac{7,32}{0,9} = 8,13 \text{ м}.$$

- Визначимо необхідну кількість вибухівки, яка припадає на одну свердловину

$$Q_{\text{св}} = W a H_y q_n, \text{ кг},$$

$$Q_{\text{св}} = 7,32 \cdot 6,59 \cdot 12 \cdot 0,8 = 463,1 \text{ кг}.$$

Житомирська політехніка	МІНІСТЕРСТВО ОСВІТИ І НАУКИ УКРАЇНИ ДЕРЖАВНИЙ УНІВЕРСИТЕТ «ЖИТОМИРСЬКА ПОЛІТЕХНІКА» Система управління якістю відповідає ДСТУ ISO 9001:2015	Ф-23.05- 05.02/4/184.00.1/МБ/ОК16- 2021
	Екземпляр № 1	Арк 15 / 11

11. Розрахуємо місткість свердловини

$$Q_{св}^1 = (L_{св} - L_{наб})\rho, \text{ кг},$$

$$Q_{св}^1 = (15,05 - 7,62)65,7 = 488 \text{ кг}.$$

12. Визначимо чи відповідає місткість свердловини заявленій кількості ВР, яка припадає на одну свердловину. Для цього має виконуватись умова:

$Q_{св}^1 \geq Q_{св}$, якщо не виконується умова, тоді збільшуємо діаметр свердловини і/або змінюємо параметри конструкції свердловини (збільшуємо величину перебуру до максимальних значень, зменшуємо величину набивки до мінімальних значень) і/або змінюємо параметри розташування свердловин (зменшуємо відстань між свердловинами).

13. Визначимо величину повітряного проміжку при розосередженні свердловин

$$L_{пр} = \frac{Q_{св}^1 - Q_{св}}{\rho}, \text{ м},$$

$$L_{пр} = \frac{488 - 463}{65,7} = 0,38 \text{ м}.$$

14. Підрахуємо кількість свердловин

$$n_{св} = \frac{Q_{заг}}{Q_{св}} = \frac{25600}{463,1} \approx 55 \text{ шт},$$

де $Q_{заг}$ – загальна кількість ВР, яка припадає на один масовий вибух.

$$Q_{заг} = V_{заг}q_n, \text{ кг},$$

$$Q_{заг} = 32000 \cdot 0,8 = 25600 \text{ кг}.$$

Таблиця 2

Варіанти задачі для студентів заочної форми навчання

№ вар.	Питома витрата ВР, кг/м ³	Висота уступу, H_y (м)	Необхідний об'єм корисної копалини, м ³	Кут укошу уступу α , °	Коефіцієнт зближення свердловин, m	Щільність зарядження ВР Δ , кг/м ³
1	0,5	10	16000	80	0,8	950
2	0,6	12	17000	75	0,9	940
3	0,7	8	18000	74	1	1500
4	0,8	5	19000	73	1,1	820
5	0,9	9	20000	72	1,2	910

Житомирська політехніка	МІНІСТЕРСТВО ОСВІТИ І НАУКИ УКРАЇНИ ДЕРЖАВНИЙ УНІВЕРСИТЕТ «ЖИТОМИРСЬКА ПОЛІТЕХНІКА» Система управління якістю відповідає ДСТУ ISO 9001:2015	Ф-23.05- 05.02/4/184.00.1/МБ/ОК16- 2021
	Екземпляр № 1	Арк 15 / 12

6	0,5	15	21000	71	0,8	980
---	-----	----	-------	----	-----	-----

Продовження табл. 2

7	0,6	17	22000	70	0,9	800
8	0,7	20	23000	65	0,8	820
9	0,8	13	24000	60	1	860
10	0,9	6	25000	64	1,1	900
11	0,5	7	26000	68	1,2	950
12	0,6	10	28000	70	0,8	870
13	0,7	12	29000	65	0,8	1200
14	0,8	15	30000	75	1,1	1300
15	0,9	20	31000	74	1	890
16	0,5	11	32000	78	1,1	1220
17	0,6	14	33000	70	0,9	1600
18	0,7	16	34000	75	1	1250
19	0,8	8	35000	80	1,2	910
20	0,9	12	36000	75	1	830
21	0,5	6	37000	60	1,1	850
22	0,6	7	38000	72	0,9	900
23	0,7	9	39000	67	1,2	800
24	0,8	8	40000	75	1	900
25	0,9	14	41000	80	1,1	1200

Всі отримані розрахункові показники переносяться на паспорт вибухових робіт (рис. 1).

Житомирська політехніка	МІНІСТЕРСТВО ОСВІТИ І НАУКИ УКРАЇНИ ДЕРЖАВНИЙ УНІВЕРСИТЕТ «ЖИТОМИРСЬКА ПОЛІТЕХНІКА» Система управління якістю відповідає ДСТУ ISO 9001:2015	Ф-23.05- 05.02/4/184.00.1/МБ/ОК16- 2021
	Екземпляр № 1	Арк 15 / 13

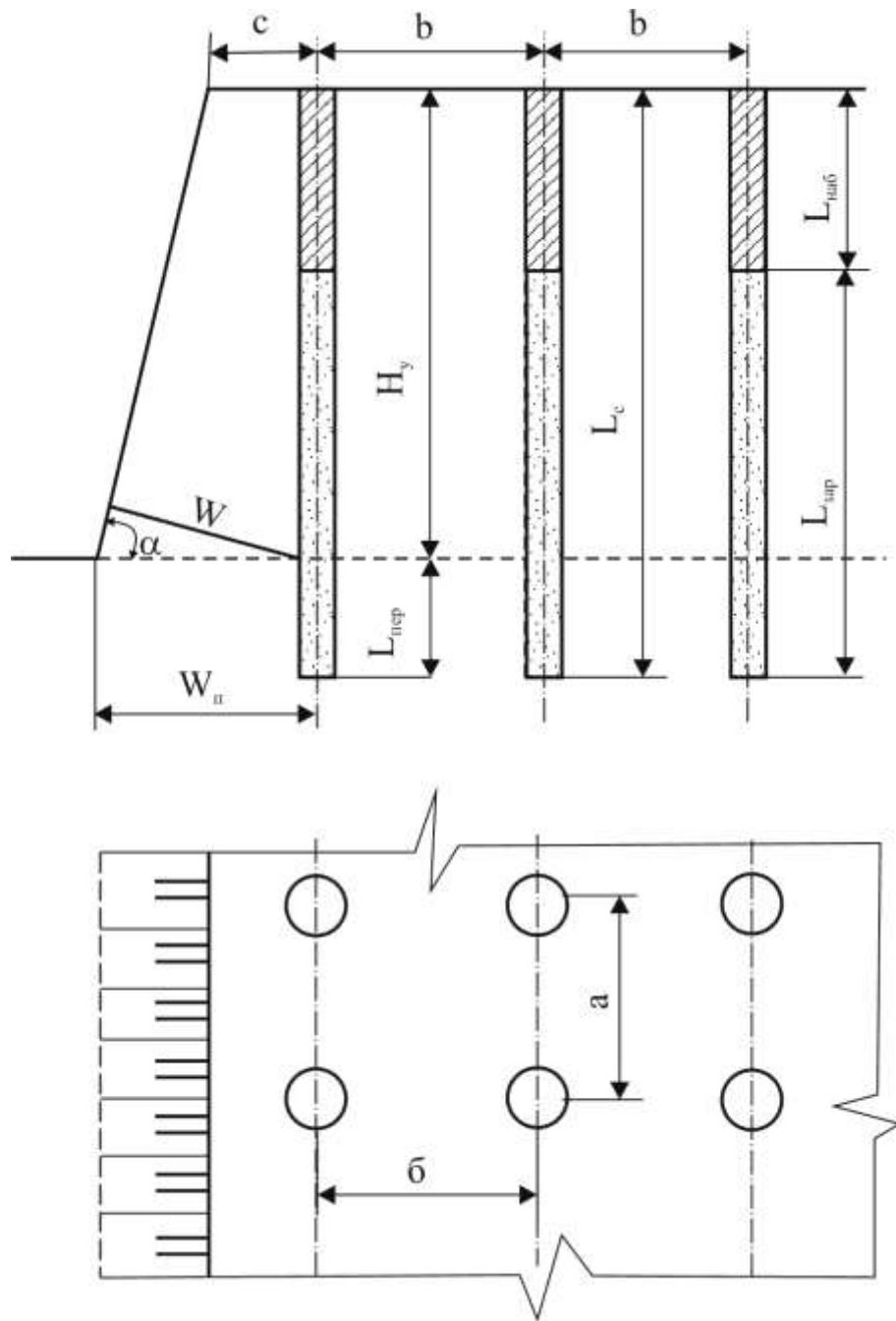


Рис. 1. Схема розташування свердловинних зарядів розпушення:
 b – відстань між рядами свердловин; $L_{пер}$ – глибина перебура; $L_{зар}$ – довжина заряду в свердловині; $L_{наб}$ – довжина набивки; W – лінія найменшого опору

Житомирська політехніка	МІНІСТЕРСТВО ОСВІТИ І НАУКИ УКРАЇНИ ДЕРЖАВНИЙ УНІВЕРСИТЕТ «ЖИТОМИРСЬКА ПОЛІТЕХНІКА» Система управління якістю відповідає ДСТУ ISO 9001:2015	Ф-23.05- 05.02/4/184.00.1/МБ/ОК16- 2021
	Екземпляр № 1	Арк 15 / 14

РЕКОМЕНДОВАНА ЛІТЕРАТУРА

1. Кравець В.Г. Руйнування гірських порід вибухом : навч. посібник / В.Г. Кравець, В.В. Коробійчук, О.А. Зубченко. Житомир : ЖДТУ, 2012. 328 с.
2. Руйнування гірських порід і промислова сейсміка [Електронний ресурс] : навч. посіб. для студ. спеціальності 184 «Гірництво» / КПІ ім. Ігоря Сікорського ; уклад.: В.В. Коробійчук, В.Г. Кравець, В.В. Бойко, В.В. Вапнічна, С.І. Башинський.. Електронні текстові дані (1 файл: 16,52 Мбайт). Київ : КПІ ім. Ігоря Сікорського, 2020. 400 с.
3. Закусило Р. В., Кравець В. Г., Коробійчук В. В. Засоби ініціювання промислових зарядів вибухових речовин : монографія. Житомир : ЖДТУ, 2011. 212 с.
4. Кравець В. Г., Коробійчук В. В., Бойко В. В. Фізичні процеси прикладної геодинаміки вибуху : монографія. Житомир : ЖДТУ, 2015. 408 с.
5. Коробійчук В.В., Соколовський В.О., Іськов С.С. Руйнування гірських порід та безпека вибухових робіт : підручник. Житомир : ЖДТУ, 2019. 342 с.
6. Кутузов Б.Н. Взрывные работы: Учебник для техникумов. - 3 изд., перераб. и доп. М. : Недра. 1988. 383с.
7. Коробійчук В.В. Методичні вказівки по виконанню лабораторних робіт з предмету "Руйнування гірських порід та безпека вибухових робіт" для студентів спеціальності 184 Гірництво. Житомир: РВВ Житомирська політехніка, 2020. 42 с.
8. Коробійчук В.В. Методичні рекомендації для теоретичного та самостійного вивчення дисципліни здобувачів вищої освіти з навчальної дисципліни «Руйнування гірських порід та безпека вибухових робіт» для студентів, які навчаються за напрямом підготовки 184 Гірництво. Житомир : Житомирська політехніка, 2021. – 15 с.
9. Ефремов Э.И., Вовк А. А. Справочник по взрывны работам. К : Наукова думка, 1983. 325 с.
10. Гуцин В.И. Взрывные работы на карьерах. М., "Недра", 1975. 248 с.
11. Ржевский В. В. Открытые горные разработки, ч. 1. М. : Недра, 1985. 509 с.
12. Бакка М.Т., Кузьменко О.Х., Сачков Л.С. Видобування природного каменю. Част. 2: Навч. посібник. К. : ІСДО, 1994. 448 с.
13. Ржевский В.В. Открытые горные работы. Ч. I. Производственные процессы. М. : Недра, 1985. 510 с.
14. Технология открытой разработки месторождений полезных ископаемых. Часть 1. Технология, механизация и автоматизация производственных процессов на открытых горных работах / Новожилов М.Г., Кучерявый Ф.И.,

Житомирська політехніка	МІНІСТЕРСТВО ОСВІТИ І НАУКИ УКРАЇНИ ДЕРЖАВНИЙ УНІВЕРСИТЕТ «ЖИТОМИРСЬКА ПОЛІТЕХНІКА» Система управління якістю відповідає ДСТУ ISO 9001:2015	Ф-23.05- 05.02/4/184.00.1/МБ/ОК16- 2021
	<i>Екземпляр № 1</i>	<i>Арк 15 / 15</i>

Хохряков В.С., Тартаковский Б.Н., Эскин В.С., Селянин В.Г. М. : Недра, 1971.
512 с.

ІНФОРМАЦІЙНІ РЕСУРСИ

1. Бібліотечно-інформаційний ресурс (книжковий фонд, періодика, фонди на електронних носіях тощо) бібліотеки Житомирської політехніки.
<https://lib.ztu.edu.ua/>
2. Житомирської обласної універсальної наукової бібліотеки ім. Олега Ольжича (<http://www.lib.zt.ua/>, 10014, м. Житомир, Новий бульвар, (0412) 37-84-33).
3. Національної бібліотеки України ім. В.І. Вернадського (<http://www.nbuv.gov.ua/>, Київ, просп. 40-річчя Жовтня, 3 +380 (44) 52581-04) та інших бібліотек .