

**Математичні та програмні засоби моделювання інформаційно-вимірювальних систем**  
**Лекція 1. Основні визначення. Приклади моделей ІВС. Аналітичне та комп'ютерне моделювання**

**План лекції.**

1. Вступ.
2. Моделі та моделювання ІВС. Основні визначення. Класифікація математичних моделей. Вимоги до математичних моделей.
3. Математичні моделі ІВС.
4. Формалізація та ідентифікація математичних моделей.
5. Етапи математичного моделювання ІВС.
6. Аналітичне та комп'ютерне моделювання.

**1. Вступ**

Навчальна дисципліна «Математичні та програмні засоби моделювання інформаційно-вимірювальних систем». 1 семестр 1 курсу магістратури за спеціальністю 152 «Метрологія та інформаційно-вимірювальна техніка», освітньо-професійна програма «Комп'ютеризовані інформаційно-вимірювальні системи».

Денна форма: 16 годин лекцій, 16 годин практик, 16 годин лабораторних занять. Екзамен.

Заочна форма: 4 години лекцій, 2 години практик, 8 годин лабораторних занять. Екзамен.

Методичні матеріали лекцій, практик та лабораторних робіт на сторінці навчальної дисципліни на Освітньому порталі Житомирської політехніки.

Програмні засоби для проведення практичних та лабораторних занять: програма для роботи з електронними таблицями Excel; пакет прикладних програм для вирішення задач технічних обчислень MATLAB. Можливе використання он-лайн версій та безкоштовних аналогів цих програмних продуктів.

*Мета та завдання навчальної дисципліни*

Мета викладання навчальної дисципліни «Математичні та програмні засоби моделювання інформаційно-вимірювальних систем» – дати майбутньому магістру знання основних положень та методів аналізу інформаційно-вимірювальних систем (ІВС), їх математичного опису, складання та дослідження їх математичних моделей; навички використання програмних засобів моделювання ІВС.

Предметом вивчення навчальної дисципліни є математичні та програмні засоби моделювання комп'ютеризованих інформаційно-вимірювальних систем та їх складових частин, що реалізуються на основі сучасних цифрових ЕОМ.

Завданнями вивчення навчальної дисципліни є набуття студентами знань, умінь і компетентностей щодо моделювання та розробки комп'ютеризованих

інформаційно-вимірювальних систем та ефективного вирішення завдань професійної діяльності.

Зміст навчальної дисципліни направлений на формування наступних компетентностей, визначених стандартом вищої освіти зі спеціальності 152 «Метрологія та інформаційно-вимірювальна техніка»:

Отримані знання з навчальної дисципліни стануть складовими наступних програмних результатів навчання за спеціальністю 152 «Метрологія та інформаційно-вимірювальна техніка»:

### Теми лекцій

**Лекція 1. Основні визначення. Математичні моделі ІВС. Аналітичне та комп'ютерне моделювання.**

Вступ. Моделі та моделювання ІВС. Основні визначення. Класифікація математичних моделей. Вимоги до математичних моделей. Математичні моделі ІВС. Формалізація та ідентифікація математичних моделей. Етапи математичного моделювання ІВС. Аналітичне та комп'ютерне моделювання.

**Лекція 2. Програмні засоби моделювання ІВС.**

Системи комп'ютерної математики як програмний засіб роботи з структурними, функціональними та інформаційними математичними моделями. Програми схемотехнічного моделювання для дослідження функціональних вузлів ІВС. Програмні засоби інформаційних моделей ІВС. Програмні засоби конструкторського оформлення ІВС.

**Лекція 3. Дослідження функціональних математичних моделей ІВС.**

Загальна схема дослідження. Статичні та динамічні моделі вимірювального каналу ІВС. Чисельні методи інтегрування та диференціювання та їх програмна реалізація. Чисельне вирішення рівнянь математичних моделей. Програмна реалізація.

**Лекція 4. Методи та засоби формування тестових сигналів для дослідження ІВС.**

Задача експериментального дослідження характеристик вимірювального каналу та об'єктів вимірювань. Основні характеристики тестових сигналів. Детерміновані та випадкові тестові сигнали. Апаратна та програмна реалізація випадкових сигналів. Формування псевдовипадкової бінарної послідовності. Формування випадкового сигналу із заданим розподілом та кореляційною функцією. Оцінка статистичних характеристик сформованих випадкових сигналів.

**Лекція 5. Ідентифікація ІВС.**

Задача ідентифікації параметрів складних технічних систем. Методи ідентифікації. Метод максимальної правдоподібності. Метод найменших квадратів. Методи на основі кореляційних функцій.

**Лекція 6. Адаптивна ідентифікація параметрів вимірювального каналу та об'єктів вимірювань.**

Постановка задачі. Структурна схема процесу ідентифікації. Математична модель, що налаштовується. Визначення оптимальних параметрів математичної моделі. Задачі проектування нових та дослідження існуючих систем. Аналітичне вирішення задачі адаптивної ідентифікації. Алгоритми адаптивної ідентифікації. Ітеративний алгоритм. Рекурентний алгоритм. Програмно-алгоритмічна реалізація адаптивної ідентифікації.

#### **Лекція 7. Структурні моделі ІВС.**

Загальна характеристика структурних (морфологічних) моделей складних технічних систем. Структурні моделі в формі графів. Топологічний опис. Структурна оптимізація та генетичний алгоритм. Програмна реалізація. Приклад проектування вимірювального каналу ІВС.

#### **Лекція 8. Інформаційні моделі ІВС.**

Основні визначення з теорії інформації. Вимірювальна інформація. Інформаційні параметри сигналів вимірювальної інформації. Математичні моделі похибок. Статистичний опис. Статистичні гіпотези. Обробка експериментальних даних. Невизначеність результатів вимірювань.

#### Теми практичних занять

##### **Практичне заняття 1.**

Математичне моделювання об'єкта вимірювань, що заданий диференціальним рівнянням.

##### **Практичне заняття 2.**

Розробка алгоритму та програми для генератора випадкових чисел на основі обчислення залишку від ділення.

##### **Практичне заняття 3.**

Розробка алгоритму та програми для генератора випадкових чисел на основі псевдовипадкової бінарної послідовності.

##### **Практичне заняття 4.**

Розрахунок перехідної характеристики об'єкта вимірювань.

##### **Практичне заняття 5.**

Ідентифікація динамічних характеристик об'єкта вимірювань методом взаємної кореляційної функції.

##### **Практичне заняття 6.**

Адаптивна ідентифікація об'єкта вимірювань на основі регресійної моделі.

##### **Практичне заняття 7.**

Адаптивна ідентифікація об'єкта управління на основі регресійно-авторегресійної моделі.

##### **Практичне заняття 8.**

Застосування фільтра Калмана для вимірювання поточних координат та параметрів руху об'єктів.

#### Теми лабораторних занять

##### **Лабораторна робота № 1.**

Дослідження чисельних методів моделювання ІВС на ЕОМ.

**Лабораторна робота № 2.**

Дослідження статистичних характеристик програмних генераторів випадкових сигналів.

**Лабораторна робота № 3.**

Ідентифікація динамічних характеристик вимірювального каналу та об'єктів вимірювань за методом взаємної кореляційної функції.

**Лабораторна робота № 4.**

Дослідження методів адаптивної ідентифікації вимірювального каналу та об'єктів вимірювань.

Література.

Теорія математичного моделювання.

Чисельні методи.

Теорія та моделювання випадкових функцій та сигналів.

Теорія автоматичного управління. Радіоавтоматика.

Ідентифікація систем.

Робота з програмами Excel та MATLAB.

Інформаційні моделі складних систем.

ЛітератураОсновна література

1. Павленко П. М. Основи математичного моделювання систем і процесів : навч. посіб. / П. М. Павленко, С. Ф. Філоненко, О. М. Чередников, В. В. Трейтяк. – К. : НАУ, 2017. – 392 с.
2. Моделювання та оптимізація систем : підручник / В. М. Дубовой, Р. Н. Кветний, О. І. Михальов, А. В. Усов. – Вінниця : ПП «ТД«Еднльвейс», 2017. – 804 с.
3. Томашевський В. М. Моделювання систем: підруч. для студ. ВНЗ / за заг. ред. М. З. Згуровського. – К. : Видавнича група ВНУ, 2005. – 352 с.
4. Кветний Р. Н. Комп'ютерне моделювання систем та процесів. Методи обчислень : навч. Посібник / Р. Н. Кветний, І. В. Богач, О. Р. Бойко та ін. – Вінниця : ВНТУ, 2012. – 193 с.
5. Дубовой В. М. Ідентифікація та моделювання технологічних об'єктів і систем керування : навч. посібник / В. М. Дубовой. – Вінниця : ВНТУ, 2012 – 308 с.
6. Безвесільна О. М. Наукові дослідження в галузі автоматизації та приладобудування. Проектування та моделювання комп'ютеризованих інформаційновимірювальних систем : підручник / О. М. Безвесільна, Ю. О. Подчашинський. – Київ : ДП «Редакція інформаційного бюлетеня «Офіційний вісник Президента України», 2021. – 896 с.
7. Кузьмичов А. І. Ймовірнісне та статистичне моделювання в Excel для прийняття рішень : навч. посібник / А. І. Кузьмичов, Н. Г. Бишовець, Г. В. Куценко та ін. – К. : Ліра К, 2019. – 300 с.

8. Гліненко Л. К. Основи моделювання технічних систем: навч. посіб. для студ. ВНЗ / Л. К. Гліненко, О. Г. Сухоносів. – Львів : Бескид Біт, 2003. – 176 с.
9. Лебідь Р. Д. Математичні методи в моделюванні систем: навч. посіб. для студ. вузів / Р. Д. Лебідь, І. А. Жуков, М. М. Гузій. – К. : КМУЦА, 2000. – 158 с.
10. Фельдман Л. П. Чисельні методи в інформатиці / Л. П. Фельдман, А. І. Петренко, О. А. Дмитрієва. – К. : Видавнича група ВНУ, 2006. – 480 с.
11. Шматок С. О. Автоматизоване проектування систем керування на основі MATLAB : навч. посібник / С. О. Шматок, Ю. О. Подчашинський. – Житомир: ЖДТУ, 2005. – 172 с.
12. Пасічник В. В. Моделювання складних систем / В. В. Пасічник, Я. І. Виклюк, Р. М. Камінський. – Львів : Новий світ, 2021. – 404 с.
13. Рябенький В. М. Моделювання пристроїв обробки цифрових сигналів / В. М. Рябенький, Л. В. Солобутко. – К. : Кондор, 2021. – 352 с.
14. Бутко І. М. Системний підхід і моделювання в наукових дослідженнях / І. М. Бутко, М. Ю. Дітковська, М. П. Бутко. – К. : Центр учбової літератури, 2014. – 360 с.
15. Федосов Б. Т. Моделювання електромеханічних систем : навч. посібник / Б. Т. Федосов, С. Г. Чорний, В. П. Щокін. – К. : Кондор, 2018. – 204 с.
16. Програмування і математичне моделювання: підручник для студ. вищих навч. закл. / І. О. Хвищун ; Львівський національний ун-т ім. Івана Франка. — Київ : Ін Юре: Видавничий центр Львівського національного університету ім. Івана Франка, 2007. — 544 с.
17. Математичне моделювання в електроенергетиці: підручник / О. В. Кириленко, М. С. Сегеда, О. Ф. Буткевич, Т. А. Мазур ; за ред. М. С. Сегеди ; М-во освіти і науки, молоді та спорту України, Нац. ун-т «Львів. політехніка». — 2-ге вид. — Л. : Вид-во Львів. політехніки, 2013. — 608 с.
18. Павлиш В. А. Основи біотехнічних систем та їх моделювання / В. А. Павлиш, Л. К. Гліненко. – Львів : Львівська політехніка, 2020. – 380 с.
19. Онисик С. Б. Моделювання об'єктів керування. Поняття. Тлумачення. Моделі. Дослідження / С. Б. Онисик. – Львів : Львівська політехніка, 2019. – 300 с.
20. Заяць В. М. Методи, алгоритми та програмні засоби для моделювання і аналізу динаміки складних об'єктів і систем на основі дискретних моделей / В. М. Заяць. – Львів : Новий світ-2000, 2020. – 400 с.
21. Лупенко С. А. Теоретичні основи моделювання та опрацювання циклічних сигналів в інформаційних системах / С. А. Лупенко. – Львів : Магнолія, 2021. – 344 с.

22. Стоцько З. А. Моделювання технологічних систем / З. А. Стоцько. – Львів : Львівська політехніка, 2013. – 188 с.

Додаткова література

23. Метрологія. Основные понятия и математические модели : учеб. пособие для вузов / Н. Г. Назаров. – М. : Высш. шк., 2002. – 348 с.
24. Бахвалов Н. С. Численные методы / Н.С. Бахвалов, Н. П. Жидков, Г. М. Кобельков. – М. : Лаборатория базовых знаний, 2002. – 632 с.
25. Ануфриев И. Е. MATLAB 7 / И. Е. Ануфриев, А. Б. Смирнов, Е. Н. Смирнова. – СПб.: БХВ-Петербург, 2005. – 1104 с.
26. MATLAB R2007 с нуля / Б. Р. Хант и др. – М. : Лучшие книги, 2008. – 352 с.
27. Дьяконов В. П. MATLAB. Полный самоучитель / В. П. Дьяконов. – М. : ДМК Пресс, 2012. – 768 с.
28. Дьяконов В. П. VisSim + Mathcad + MATLAB. Визуальное моделирование / В. П. Дьяконов. – М. : СОЛОН-Пресс, 2004. – 384 с.
29. Дьяконов В. П. MATLAB. Обработка сигналов и изображений / В. П. Дьяконов. – СПб. : Питер, 2002. – 297 с.
30. Дьяконов В. П. Mathematica 5/6/7. Полный самоучитель / В. П. Дьяконов. – М. : ДМК Пресс, 2012. – 576 с.
31. Магда Ю. С. LabVIEW / Ю. С. Магда. – М. : ДМК Пресс, 2012. – 208 с.

Інтернет-ресурси

32. Моделювання та оптимізація систем : підручник / В. М. Дубовой, Р. Н. Кветний, О. І. Михальов, А. В. Усов. – Вінниця : ПП «ТД«Еднльвейс», 2017. – 804 с.  
<https://nmetau.edu.ua/ua/mdiv/i2001/p2455>
33. MATLAB Учебное пособие.  
<https://coderlessons.com/tutorials/kompiuternoe-programmirovanie/uznaite-matlab/matlab-uchebnoe-posobie>
34. Расширенное руководство по Excel.  
<https://coderlessons.com/tutorials/microsoft-technologies/izuchite-prodvinytyi-excel/rasshirennoe-rukovodstvo-po-excel>
35. Учебник по теории графов.  
<https://coderlessons.com/tutorials/akademicheskii/izuchite-teoriiu-grafov/uchebnik-po-teorii-grafov>
36. Учебник по генетическим алгоритмам.  
<https://coderlessons.com/tutorials/akademicheskii/izuchite-geneticheskie-algoritmy/uchebnik-po-geneticheskim-algoritmam>
37. Доля П.Г. Основы работы в системе MATLAB. Харківський національний університет імені В. Н. Каразіна.  
[http://geometry.karazin.ua/resources/documents/20191221164123\\_3bf83d3b.pdf](http://geometry.karazin.ua/resources/documents/20191221164123_3bf83d3b.pdf)

## 2. Моделі та моделювання ІВС. Основні визначення. Класифікація математичних моделей. Вимоги до математичних моделей

Модель (від лат. *modulus* – «міра, аналог, зразок, взірець») – це пристрій або знаковий об'єкт (формула), що відтворює, імітує дію деякого іншого пристрою, що моделюється.

Зазвичай, модель є більш зручним об'єктом для досліджень, ніж оригінал. Функції моделі може виконувати спеціально створена експериментальна установка, деяке явище, що спостерігається, символічний (знаковий) опис оригіналу (текст, математичне рівняння, креслення, схема). В цьому випадку модель – це явище, технічний пристрій або знаковий об'єкт, що має відповідність об'єкту-оригіналу, що досліджується. Модель здатна замінити об'єкт-оригінал в процесі досліджень, надаючи при цьому необхідну досліднику інформацію про оригінал. Моделі об'єктів дослідження створюються наближенням, кодуванням чи відтворенням цих об'єктів.

Таким чином, моделювання може бути предметним (фізичне моделювання або макетування), предметно-математичним (досліджується об'єкт іншої фізичної природи, що має такі самі математичні рівняння, що і оригінал) і математичним (досліджується система рівнянь).

Математична модель — система математичних співвідношень, які описують досліджуваний процес або явище.

Класифікація математичних моделей та моделей взагалі не є однозначною, мають місце різні підходи.

Формальна класифікація математичних моделей по способу побудови, математичних засобах, що використовуються, та внутрішніх властивостях:

1. Лінійні або нелінійні моделі;
2. Зосереджені або розподілені системи;
3. Детерміновані або стохастичні;
4. Статичні або динамічні.

Поряд з формальною класифікацією моделі відрізняються за способом представлення об'єкту: структурні моделі; функціональні моделі.

Структурні моделі представляють об'єкт як систему зі своїм внутрішнім устроєм. Функціональні моделі не використовують таких уявлень і відображають лише функціонування об'єкту з точки зору зовнішнього спостерігача. У граничному вираженні вони називаються також моделями «чорної скриньки». Інформаційні моделі містять набір даних про об'єкт-оригінал та описують потоки даних в процесі його функціонування.

За використанням в прикладних задачах виділяють такі моделі об'єктів досліджень:

- натурні моделі (наприклад у зменшеному масштабі);
- макети — часткове відтворення функцій чи форми, в умовах експлуатації чи тестування режимів при навантаженнях;
- моделі конструкції — перевірка та тестування вузлів, деталей, виробів та матеріалів;

- модель процесів та явищ для дослідження відтворюваності чи аналізу процесів та їх складових;
- модель виробу — усталений нормований взірець як варіант виробу, конструкцій, на початок масового виробництва, що проходить оцінний тест на експлуатацію під навантаженнями;
- модель одягу, виробу чи приладдя, дизайнерське рішення для виробів чи їх оформлення для типових виробів (праски, пілосос, літак, авто);
- модель ситуаційна — розгляд станів взаємостосунків в парі, в колективі, в соціумі, в державі, в цивілізації для опису, аналізу, оцінки, управління, прогнозу;
- модель інформаційна — містить набір даних про об'єкт-оригінал та описує потоки даних в процесі його функціонування.;
- модель економічного процесу для опису, аналізу, оцінки, управління, прогнозу.

Вимоги до математичних моделей з точки зору отримуваних результатів для фахівців предметної галузі:

1. Можливість відображення деякої реальної існуючої та/або принципово можливої ситуації (поведінка об'єкта, що проектується, характеристики фізичного явища, що вивчається).
2. Адекватність (відповідність) об'єкту-оригіналу, що моделюється, згідно встановлених правил взаємно-однозначної відповідності моделі та оригіналу.
3. Модель повинна бути максимально простою та наочною за умови відображення з необхідною повнотою та достовірністю властивостей об'єкта, що суттєві у даному дослідженні.

Властивості математичних моделей:

1. Модель не існує сама по собі, а виступає в тандемі з деяким матеріальним об'єктом, який вона представляє (заміщає) в процесі його вивчення або проектування.
2. Для природних матеріальних об'єктів модель вторинна, тобто з'являється як наслідок вивчення і опису цього об'єкту (наприклад, модель сонячної системи). Для штучних матеріальних об'єктів (створюваних людиною) модель первинна, оскільки передуює появі самого об'єкту (наприклад, модель літака, модель двигуна).
3. Модель завжди простіша за об'єкт. Вона відображає тільки деякі його властивості. Для одного об'єкту будується цілий ряд моделей, що відображають його поведінку або властивості з різних сторін або з різним ступенем детальності.
4. Модель повинна бути подібна до того об'єкту, який вона заміщає, тобто модель в певному значенні є копією, аналогом об'єкту. Якщо в досліджуваних ситуаціях модель поводить себе так само, як і модельований об'єкт, або ця розбіжність невелика і влаштовує дослідника, то говорять, що модель адекватна



оригіналу. Адекватність – це відтворення моделлю з необхідною повнотою і точністю всіх властивостей об'єкту, істотних для цілей даного дослідження.

5. Побудова моделі не самоціль. Вона будується для того, щоб можна було експериментувати не з самим об'єктом, а із зручнішим для цих цілей його представником, званим моделлю.

### 3. Математичні моделі ІВС

Математичні моделі ІВС складаються з моделей електронних компонентів, блоків, вимірювального каналу, ІВС в цілому. Використовуються структурні, функціональні та інформаційні моделі складних технічних систем.

Структурні моделі містять інформацію про внутрішній устрій об'єкта-оригінала, тобто перелік елементів та перелік зв'язків між ними. Інші назви: морфологічний опис, топологічний опис об'єкта.

Зв'язки між елементами можуть бути фізичні, логічні, інформаційні.

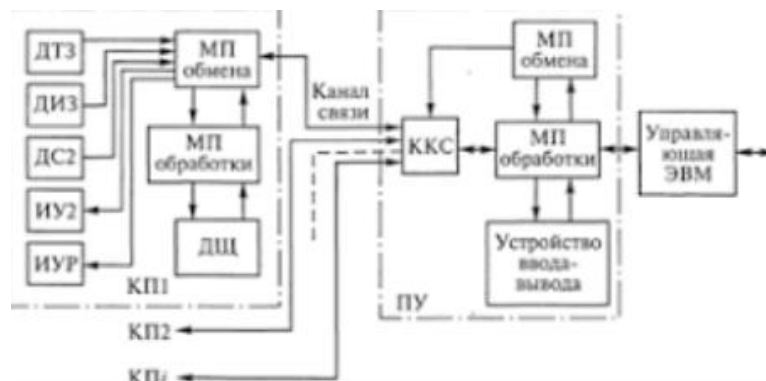
Структурні моделі ІВС зображуються графічно у вигляді структурної або принципової схеми. Схема визначає основні функціональні частини виробу, їх призначення та взаємозв'язки та служать для загального ознайомлення з виробом. На структурній схемі не розкривається принцип роботи окремих функціональних частин виробу, а лише їх взаємодія. Тому складові частини ІВС зображують спрощено у вигляді прямокутників довільної форми.

За допомогою структурних математичних моделей здійснюється вибір структури ІВС. Такий вибір істотно впливає ефективність роботи, зниження відносної вартості системи, її надійності, ремонтпридатності тощо.

Приклад спрощеної структурної схеми ІВС, що містить три блоки: ВК – вимірювальний канал; ПОІ – пристрій обробки інформації; ПВІ – пристрій виведення інформації.



Приклад структурної схеми ІВС на базі мікропроцесорних засобів збору і обробки інформації:



Функціональні моделі відображають процес зміни стану об'єкта-оригінала у часі. Це є модель поведінки (функціонування) складної системи.

У найпростішому випадку функціональною моделлю ІВС є модель «чорна скринька», в якій спостерігачу доступні входи та виходи системи, а внутрішня структура невідома. Функціональна модель дозволяє визначити виходи системи при відомих входах та впливах зовнішнього середовища.

## ОКРУЖАЮЩАЯ СРЕДА



Лінійною динамічною математичною моделлю функціонування системи в даному випадку є лінійне звичайне диференціальне рівняння

$$a_n y^{(n)} + a_{n-1} y^{(n-1)} + \dots + a_1 y' + a_0 y = x(t),$$

де  $y(t)$  – невідома функція, що описує динаміку зміни сигналу на виході системи,  $x(t)$  – функція в правій частині рівняння, що є єдиним доданком, який не залежить від невідомої функції  $y(t)$ , в даному випадку – вхідний сигнал системи,  $t$  – незалежна змінна, в даному випадку – час,  $n$  – порядок диференціального рівняння.

Якщо  $x(t)=0$ , то маємо вільний рух системи, обумовлений тільки її внутрішніми процесами, в іншому випадку – це вимішений рух системи під дією вхідного сигналу.

Дану математичну модель можна записати в форматі передаточної функції системи

$$W(p) = \frac{Y(p)}{X(p)},$$

де  $Y(p) = L(y(t)) = \int_0^{\infty} y(t)e^{-pt} dt$ ,  $X(p) = L(x(t)) = \int_0^{\infty} x(t)e^{-pt} dt$  – перетворення

Лапласа для вихідного і вхідного сигналів відповідно.

Для ІВС з цифровою обробкою сигналів вимірювальної інформації вводиться поняття дискретної передаточної функції. Нехай  $x$  — вхідний дискретний сигнал такої системи, а  $y$  — її дискретний вихідний сигнал,  $W(z)$ . Тоді передаточна функція такої системи записується у вигляді

$$W(z) = \frac{Y(z)}{X(z)}$$

де  $X$  і  $z$ -перетворення для сигналів  $x$  і відповідно:

$$X(z) = Z(x(k)) = \sum_{k=0}^{\infty} x(k)z^{-k}, \quad Y(z) = Z(y(k)) = \sum_{k=0}^{\infty} y(k)z^{-k}.$$

Амплітудно-фазову частотну характеристику (АФЧХ) можна отримати заміною  $p = j\omega$  в передаточній функції системи. Імпульсна перехідна функція отримується оберненим перетворенням Лапласа передаточної функції.

Інформаційні моделі містять набір даних про об'єкт-оригінал та описують потоки даних в процесі його функціонування. Інформаційні моделі відображають упорядкованість складної системи, її здатність прогнозувати та екстраполювати свій майбутній стан. Це залежить від інформації про внутрішній стан системи та від зовнішніх інформаційних сигналів, що надходять у систему.

Наприклад, модель потоку даних призначена для опису процесів переміщення даних в програмному забезпеченні і подається у вигляді діаграми потоку даних (Data Flow Diagram). Основними елементами діаграми є:

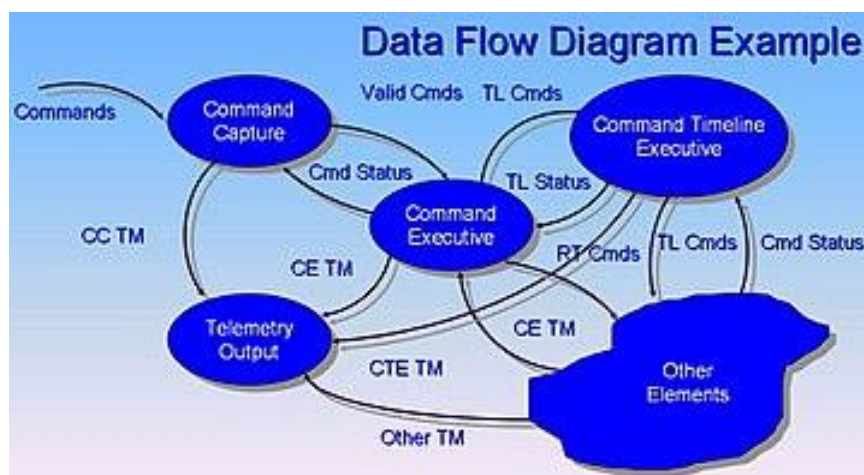
- джерела даних (Data Source);
- процеси обробки даних (Data Process);
- сховища даних (Data Store);
- потоки даних (Data Flow).

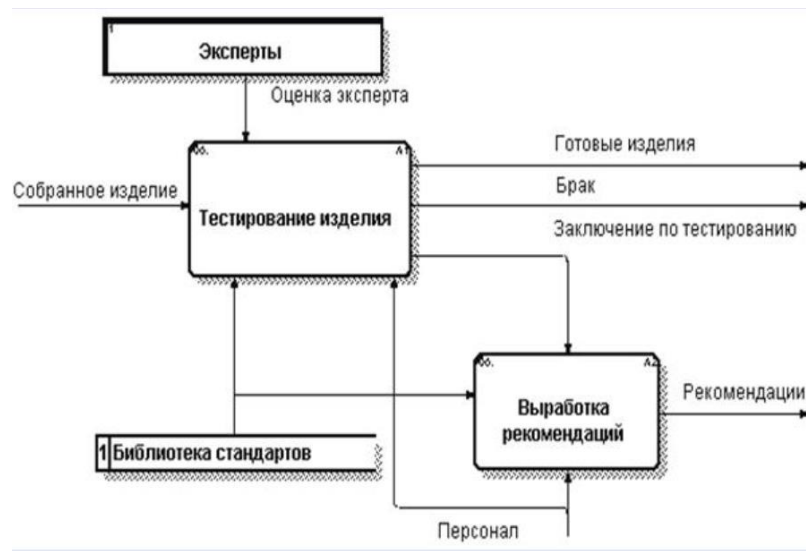
Джерела даних вказують, хто користується або працює с даними. Процеси обробки вказують на операції, що відбуваються над даними. Сховища даних вказують на місця збереження даних. Потоки даних вказують на спосіб передачі даних між джерелами та сховищами даних.

Діаграма потоку даних дозволяє:

- подати систему з точки зору джерел та користувачів даних;
- відобразити переміщення даних в процесі обробки;
- відобразити зовнішні механізми передачі даних;
- відобразити метод отримання даних.

Приклади моделей потоку даних:





Для створення математичного опису складних систем можна використовувати два методи:

1. Виявлення і дослідження властивостей елементів системи, зв'язків між ними, формування на цій основі моделі об'єкту чи системи. Отримано внутрішній опис, що відповідає структурній моделі.

2. Об'єкти чи системи розглядаються як «чорні скриньки» без з'ясування їх внутрішнього устрою. Дослідженню підлягають зовнішні характеристики. Отримано зовнішній опис, що відповідає функціональній моделі.

Структурні моделі представляють об'єкт як систему зі своїм внутрішнім устроєм та механізмом функціонування. Функціональні моделі не використовують таких уявлень і відображають лише функціонування об'єкту з точки зору зовнішнього спостерігача. У граничному вираженні вони називаються також моделями «чорної скриньки».

Важливе значення для ІВС мають інформаційні моделі, що дозволяють визначити перетворення вимірювальної інформації та точнісні характеристики вимірювального каналу.

#### 4. Формалізація та ідентифікація математичних моделей

Формалізація – це представлення та вивчення деякої галузі знань чи об'єкту у вигляді формальної системи, вільної від властивостей конкретних екземплярів цього об'єкту. Формалізація є першим етапом переходу від об'єкту-оригіналу до його математичної моделі.

Ідентифікація – це процедура ототожнювання моделі та конкретного екземпляру об'єкту-оригіналу. Здійснюється шляхом побудови математичної моделі за реалізаціями вхідних і вихідних сигналів цього об'єкту.

Ідентифікація включає вибір: класу математичної моделі; типу вхідних сигналів; критеріїв відповідності моделі і об'єкту; метода і чисельного алгоритму рішення.

Структурна ідентифікація включає такі завдання:

1. Виділення об'єкту з навколишнього та взаємодіючого з ним середовища.
2. Ранжування входів і виходів об'єкту за рівнем їхнього впливу на поведінку об'єкту.
3. Визначення оптимального числа входів та виходів об'єкту, що враховуються в моделі.
4. Визначення характеру зв'язків між входами та виходами моделі об'єкту.

У вузькому сенсі параметрична ідентифікація полягає у визначенні оптимальних параметрів об'єкту для наявної математичної моделі. Критерій оптимальності – найкраще наближення вихідної реакції моделі до вихідної реакції об'єкту на заданий вхідний сигнал. Наявність збурюючих впливів та похибок вимірювань сигналів суттєво ускладнює цю задачу.

При ідентифікації передбачається експериментальне вивчення та зіставлення вхідних та вихідних процесів. Завдання ідентифікації полягає у виборі відповідної математичної моделі. Модель повинна бути такою, що її реакція та реакція об'єкта на той самий вхідний сигнал повинні бути, у певному сенсі, близькими. Результати розв'язання задачі ідентифікації є вихідними даними для проектування інформаційно-вимірювальних систем, систем керування, оптимізації, аналізу параметрів систем тощо.

Для визначення динамічних властивостей об'єктів та побудови динамічних математичних моделей застосовують такі методи:

1. Методи, побудовані на штучному вплив на об'єкт неперіодичним сигналом. Як вплив вибирається зазвичай стрибкоподібна зміна регулюючого впливу, і в результаті визначаються часові характеристики.
2. Методи, побудовані на штучному вплив на об'єкт періодичними сигналами різної частоти. Внаслідок цього визначаються частотні характеристики.

Статичні математичні моделі отримують експериментально-статистичним та/або детермінованим способом. Експериментально-статистичний спосіб вимагає проведення активних чи пасивних експериментів на об'єкті, що діє. Найчастіше ці моделі отримують у вигляді лінійних рівнянь регресії. Детерміновані моделі складають на підставі фізичних закономірностей та уявлень про процеси в об'єкті.

Типовими тестовими вхідними сигналами є: ступінчаста дія, що виражається ступінчастою одиничною функцією Хевісайду; імпульсний вхідний вплив, який приблизно описується дельта-функцією Дірака; випадковий вплив.

## **5. Етапи математичного моделювання ІВС**

В основі методології математичного моделювання лежать поняття предметної моделі та математичної моделі. Моделювання може бути представлено у вигляді ряду послідовних етапів:

### 1. Формулювання проблеми, що вирішується, та завдання на моделювання

У реальній практиці математичного моделювання вихідним пунктом є деяка реальна емпірична ситуація, що висуває вимоги її опису та відповіді на поставлені запитання (що відбувається як чому), а також прогнозування поведінки системи в інших умовах.

На цьому етапі необхідно встановити, в чому саме полягає завдання. Відповідь на це питання не завжди однозначна і очевидна. Тут також, як правило, необхідно виявити найбільш суттєві особливості та властивості системи, вказати на ті, які є несуттєвими. Складність у тому, що раніше немає жодних критеріїв, що дозволяють класифікувати ознаки на суттєві та несуттєві. Доводиться спиратися на досвід, логічні висновки, інтуїцію. Виняток із розгляду несуттєвих ознак призводить до спрощення реальної проблеми, яку називають моделлю. Будь-яка реальна проблема, яка спрощується в конкретній предметній галузі, може бути визначена як предметна модель (економічна, біологічна, фізична, хімічна, соціальна...).

### 2. Предметна модель

Передбачається, що вивчення моделі забезпечує вивчення оригіналу. Метою моделювання є отримання, обробка та подання інформації, яка може бути перенесена на реальний об'єкт із заданою точністю. Ступінь подібності, адекватності моделі та об'єкту визначається відповідністю множини властивостей моделі множині властивостей об'єкту.

### 3. Математична модель

Побудова математичної моделі полягає у визначенні зв'язків між різними властивостями, процесами та явищами за допомогою математичного апарату, що дозволяє якісно та кількісно за допомогою логіко-математичних конструкцій описувати основні властивості об'єкту досліджень, його параметри та зв'язки.

Математична модель містить сукупність математичних об'єктів і відносин між ними, яка адекватно відбиває істотні для цієї системи властивості. Створення математичної моделі дозволяє перекласти вивчення об'єктів-оригіналів на мову математичних виразів, що дозволяють кількісно описувати поведінку та властивості системи абстрактною математичною мовою.

Математична модель як сукупність математичних виразів (рівнянь), що описують поведінку об'єкту, представляє його рівняння руху. Ідеалізація реальної задачі та опис її математичною мовою мають сенс лише тоді, коли математична модель піддається рішенню та аналізу. Саме з цієї причини з'явилися блоки без тертя, невагомі та нерозтяжні нитки, абсолютно тверді або пружні тіла, хижакі, які живляться лише одним видом жертв, та інші ідеалізовані уявлення про навколишній світ.

#### 4. Обчислювальний алгоритм

Перш ніж застосовувати обчислювальні засоби розв'язання математичних моделей, проводиться їх попереднє дослідження методами прикладної математики. Аналізуються питання множинності рішень, стійкості. Розглядаються особливості математичних моделей. Як результат виконується побудова обчислювального алгоритму, що дозволяє вирішити математичну модель, що розглядається, з необхідною точністю.

#### 5. Програмне забезпечення моделювання

Практична реалізація обчислювального алгоритму здійснюється програмними засобами моделювання.

#### 6. Представлення та аналіз отриманих результатів

Перевірка адекватності математичної моделі з об'єктом-оригіналом згідно заданих критеріїв. Інтерпретація результатів моделювання згідно існуючих уявлень предметної галузі. Надання результатів моделювання замовнику.

### **6. Аналітичне та комп'ютерне моделювання**

Аналітичні методи математичного моделювання полягають у пошуку явних залежностей між характеристиками. Однак такі залежності можливо отримати лише для невеликої кількості простих моделей, як правило, лінійних. Інколи виконують спрощення моделей для отримання можливості вивчити хоча б загальні властивості об'єкта.

Чисельні методи дозволяють отримати розв'язок аналітичних моделей, для котрих застосування аналітичних методів неможливо або недоцільно. Розв'язок чисельними методами здійснюється для конкретних початкових даних і має додаткові похибки (методичну похибку, похибку, обумовлену неточним заданням початкових даних, та похибку виконання обчислень).

Якщо співвідношення математичної моделі задаються аналітично, то їх можна розв'язати в явному вигляді відносно шуканих змінних, як функції від одного або багатьох параметрів моделі. До моделей цього класу належать диференціальні, інтегральні, різницеві рівняння, ймовірнісні моделі, моделі математичного програмування тощо.

Якщо не можна здобути точний розв'язок математичної моделі, використовуються чисельні методи та обчислювальні алгоритми для отримання результатів моделювання.

Причини переходу до чисельних методів:

1. Складні математичні моделі, що не мають аналітичного рішення, або дуже складне та трудомістке рішення для реальних об'єктів та систем.

2. Результати експериментів з реальним об'єктом, на основі яких будується математична модель, подані в табличному вигляді та потребують обробки за чисельними методами.

### Математичні засоби моделювання ІВС

Математичне моделювання — метод дослідження процесів або явищ шляхом створення їхніх математичних моделей і дослідження цих моделей.

В основу методу покладено ідентичність форми рівнянь і однозначність співвідношень між змінними в рівняннях оригіналу і моделі, тобто, їхню аналогію. Математичні моделі досліджуються, як правило, за допомогою цифрових ЕОМ (комп'ютерів).

Математичне моделювання тією чи іншою мірою застосовують всі природничі і суспільні науки, що використовують математичний апарат для одержання спрощеного опису реальності за допомогою математичних понять. Це дозволяє замінити реальний об'єкт його моделлю і потім вивчати останню. Як і у разі будь-якого моделювання, математична модель не описує явище абсолютно адекватно, що залишає актуальним питання про застосовність отриманих таким шляхом даних.

Сучасні технічні, економічні, екологічні, соціальні та інші системи в суспільстві настільки складні, що не піддаються дослідженню з необхідним ступенем точності і повнотою звичайними теоретичними методами. Проведення натурного експерименту часом дороге, займає тривалий час, небезпечно чи взагалі неможливо. У зв'язку з цим математичне моделювання дозволяє проводити комп'ютерні експерименти з моделями і виступає тут як новий метод пізнання, проектування та конструювання. Математичне моделювання виступає нині як основа будь-якого сучасного великомасштабного технічного, економічного, соціального та будь-яких інших проєктів.

### Програмні засоби моделювання ІВС

В даний час складаються і інтенсивно розвиваються основи нової методології наукових досліджень - математичного моделювання на основі комп'ютерного експерименту. Сутність цієї методології полягає у заміні реального об'єкта його моделлю та дослідженні з використанням сучасного математичного апарату на базі сучасного програмного забезпечення та комп'ютерів. Математичне моделювання охоплює нові й нові сфери діяльності, включаючи як традиційні докладання до складним технічним системам, а й різні галузі економіки, управління та гуманітарні знання.

Імітаційне моделювання передбачає представлення моделі у вигляді алгоритму та комп'ютерної програми, яка дозволяє відтворити поведінку об'єкту. Імітаційні моделі розглядаються як експерименти, що проводяться на комп'ютерах, з математичними моделями, що імітують поведінку реальних об'єктів. При цьому імітуються елементарні явища, що складають процес, зі



збереженням їх логічної структури та послідовності у часі, що дозволяє отримати відомості про стан системи у певний момент часу та оцінити характеристики системи. Імітаційні моделі дозволяють вирішувати більш складні задачі, ніж аналітичні. Наприклад, вони дозволяють досить легко враховувати вплив випадкових факторів.

Традиційно під моделюванням на ЕОМ розумілося лише імітаційне моделювання. Але завдяки розвитку графічного інтерфейсу та графічних пакетів значного поширення набуло комп'ютерне структурно-функціональне моделювання, а також розпочалося використання комп'ютера з метою концептуального моделювання, наприклад для побудови систем штучного інтелекту.

#### Програмне забезпечення комп'ютерного експерименту

Програмне забезпечення комп'ютерного експерименту включає різні середовища програмування (Pascal, Delphi, Fortran, Visual Basic), системи комп'ютерної математики (MathCad, MATLAB), спеціалізовані програмні продукти, орієнтовані рішення конкретних прикладних завдань у конкретній області, та інших.

В останні роки все більшої популярності набувають системи комп'ютерної математики – програми, що виникли на стику математики та інформатики та призначені для вирішення та візуалізації математичних завдань. Система Matlab (MATrix LABoratory – матрична лабораторія) займає серед них особливе місце як за ступенем універсальності, так і складністю. За великою кількістю функцій та швидкості обчислень MATLAB перевершує більшість подібних систем і є безперечним лідером у галузі чисельних розрахунків та математичного моделювання різних систем та пристроїв.

Система MATLAB може бути обрана та ефективно використана як середовище вирішення реальних інженерних завдань. У MATLAB реалізовано чисельні алгоритми розв'язання задач лінійної алгебри, рівнянь, знаходження значень певних інтегралів, апроксимації, розв'язання систем або окремих диференціальних рівнянь. MATLAB має добре розвинені можливості візуалізації двовимірних і тривимірних даних, що дозволяє створювати власний графічний інтерфейс користувача.

Робота в середовищі MATLAB може здійснюватися у двох режимах:

- у командному режимі (режимі калькулятора чи режимі безпосередніх обчислень), тобто. обчислення провадяться безпосередньо після набору чергового оператора;

- шляхом виклику програми, записаної мовою MATLAB.

Проста вбудована мова програмування дозволяє легко створювати власні алгоритми.

Матрична форма подання операцій робить програмування у середовищі MATLAB дуже лаконічним, що знижує трудомісткість робіт та підвищує швидкість обчислень.

Існує велика кількість пакетів прикладних програм, що розширюють та доповнюють можливості MATLAB, призначених для вирішення завдань з тієї чи іншої галузі науки або техніки.