

Лабораторна робота № 7

НАЛАГОДЖЕННЯ ТА ДОСЛІДЖЕННЯ РОБОТИ ПРОТОКОЛУ МАРШРУТИЗАЦІЇ RIP У МЕРЕЖІ НА БАЗІ МАРШРУТИЗАТОРІВ CISCO

Мета заняття: ознайомитися з особливостями функціонування та налагодження роботи протоколу маршрутизації RIP на обладнанні Cisco; отримати навички розрахунку метрик та визначення оптимальних маршрутів протоколу RIP; отримати практичні навички налагодження, моніторингу та діагностування роботи протоколу маршрутизації RIP у мережі, побудованій на базі маршрутизаторів Cisco; дослідити процес роботи протоколу маршрутизації RIP та процеси передачі даних у побудованій мережі.

Теоретичні відомості

Порядок налагодження функціонування протоколу маршрутизації RIP на маршрутизаторі Cisco

Налагодження функціонування протоколу RIP складається із двох обов'язкових та кількох необов'язкових етапів. Порядок виконання згаданих етапів є таким:

1. Активувати режим конфігурування протоколу (обов'язково).
2. Вказати підключені мережі, параметри яких відповідають настройкам інтерфейсів (обов'язково).
3. Налогодити версію протоколу, яка буде використовуватися (необов'язково).
4. Налогодити параметри відправки повідомлень протоколу для певного інтерфейсу чи певних інтерфейсів (необов'язково).
5. Налогодити параметри отримання повідомлень протоколу для певного інтерфейсу чи певних інтерфейсів (необов'язково).
6. Налогодити можливість відправки та отримання одноадресних оновлень протоколу (необов'язково).
7. Налогодити можливість відключення відправки оновлень протоколу через певний інтерфейс (або певні інтерфейси), так званий пасивний інтерфейс (необов'язково).
8. Змінити таймери протоколу (необов'язково).

9. Налагодити параметри затримки між пакетами оновлень, які пересилаються з інтерфейсів маршрутизатора (необов'язково).

10. Відключити (або включити) перевірку IP-адреси джерела оновлень (необов'язково).

11. Налагодити (активувати чи деактивувати) функцію розщеплення горизонту (необов'язково).

12. Налагодити (активувати чи деактивувати) використання тригерних оновлень (необов'язково).

13. Відключити (або включити) автоматичну сумаризацію маршрутів (необов'язково).

14. Налагодити ручну сумаризацію маршрутів (необов'язково).

15. Налагодити аутентифікацію протоколу (необов'язково).

16. Встановити параметри зміни метрики (її збільшення або зменшення) для маршрутів протоколу (необов'язково).

17. Налагодити одночасне функціонування протоколів RIP та IGRP (необов'язково).

Команди налагодження роботи протоколу маршрутизації RIP на маршрутизаторах Cisco

На маршрутизаторах Cisco може підтримуватися одночасне функціонування як статичної, так і динамічної маршрутизації. У випадку динамічної маршрутизації може підтримуватися робота як одного, так і кількох протоколів одночасно. На обладнанні Cisco використовується уніфікований підхід при налагодженні протоколів маршрутизації, тому сам процес налагодження і відповідні команди подібні для всіх протоколів.

Для активації роботи протоколу динамічної маршрутизації використовується команда **router**. Деактивація роботи протоколу здійснюється за допомогою форми **no**.

Синтаксис команди **router** (привілейований режим):

router protocol-name [parameter],

де **protocol-name** – назва протоколу динамічної маршрутизації, може набувати значень: **rip**, **igrp**, **ospf**, **bgp**, **isis**, **odr** та деякі інші;

parameter – параметр, використання якого характерне для того чи іншого протоколу маршрутизації; зокрема, для протоколу RIP додаткового параметра не передбачено, для протоколів IGRP,

EIGRP, BGP – це номер автономної системи (ASN, Autonomous System Number), для протоколу OSPF – це ідентифікатор процесу (Process ID), для протоколу ISIS – це тег області маршрутизації (ISO routing area tag).

Для протоколу RIP активація роботи здійснюється командою **router rip**, деактивація – **no router rip**.

Після активації роботи протоколу необхідно налагодити основні параметри його роботи. Перелік та призначення команд для налагодження параметрів можна отримати за допомогою інтерактивної довідки командного рядка. Слід зауважити, що для різних моделей маршрутизаторів, версій IOS та наборів властивостей, переліки можуть відрізнятися. У більшості випадків у режимі конфігурування протоколу маршрутизації доступними є такі команди: **address-family**, **auto-summary**, **default**, **default-information**, **default-metric**, **distance**, **distribute-list**, **flash-update-threshold**, **help**, **input-queue**, **maximum-paths**, **neighbor**, **network**, **offset-list**, **output-delay**, **passive-interface**, **redistribute**, **timers**, **traffic-share**, **validate-update-source**, **version**. Частина параметрів протоколу налагоджується у режимі конфігурування інтерфейсу, зокрема це команди: **ip rip advertise**, **ip rip authentication**, **ip rip initial-delay**, **ip rip receive**, **ip rip send**, **ip rip v2-broadcast**, **ip summary-address rip**, **ip split-horizon**. Призначення та синтаксис основних команд наведено нижче.

Основною командою, яка необхідна для мінімального налагодження функціонування протоколу RIP, є команда **network**. Вона призначена для прямого інформування протоколу про безпосередньо підключені мережі. Слід зазначити, що інформація про маски підмереж для RIP-процесу передається з налаштувань інтерфейсів маршрутизатора.

Команда **passive-interface** призначена для встановлення пасивного стану роботи того чи іншого інтерфейсу маршрутизатора, тобто переведення інтерфейсу у такий режим, коли RIP-оновлення у підключену до нього мережу не пересилаються. Цю команду доцільно використовувати, коли до інтерфейсу маршрутизатора підключена певна тупикова локальна мережа, для зменшення потоку службового трафіка в цю мережу. Команда використовується не лише у протоколі RIP, а й в інших протоколах. Слід зазначити, що викори-

стання варіанту команди **passive-interface default** дає змогу відключити відправку оновлень протоколу на всіх інтерфейсах маршрутизатора одночасно. Якщо ж дана команда використана, то для включення відправки оновлень на певному інтерфейсі необхідно використати команду **no passive-interface** із зазначенням типу та ідентифікатора інтерфейсу.

На маршрутизаторі Cisco для системи адресації IPv4 можна налагодити функціонування протоколу RIP двох версій. Для цього використовується команда **version**. Залежно від версії змінюються режими розсилки повідомлень. Якщо функціонує RIPv1, то маршрутизатор може відправляти й отримувати повідомлення RIPv1, використовуються широкомовні (broadcast) повідомлення. Якщо функціонує RIPv2, то маршрутизатор може відправляти й отримувати повідомлення RIPv2, використовуються групові (multicast) повідомлення. Якщо версія не встановлена, то маршрутизатор може відправляти повідомлення RIPv1, отримувати повідомлення RIPv1 та RIPv2, використовуються широкомовні повідомлення.

Існує можливість налагодження відправки і приймання повідомлень RIPv1/RIPv2 та режимів розсилки. Налагодження здійснюється для кожного інтерфейсу окремо у режимі конфігурування інтерфейсу. Для цього використовуються команди **ip rip advertise**, **ip rip send version**, **ip rip receive version**, **ip rip v2-broadcast**, **ip rip triggered**, **ip rip initial-delay**. Призначення перших чотирьох команд зрозуміле з їх запису. Команда **ip rip triggered** призначена для включення режиму пересилки тригерних оновлень, які розсилатимуться у таких випадках: маршрутизатор отримав запит на маршрутне оновлення, інформація з іншого інтерфейсу викликала модифікацію таблиці маршрутизації, інтерфейс включився і виключився та деякі інші. Команда **ip rip initial-delay** призначена для встановлення відповідного інтервалу при використанні аутентифікації. Для налагодження часових параметрів розсилки і збереження маршрутної інформації протоколу RIP використовується команда **timer basic**. Синтаксис основних команд налагодження протоколу RIP та режими їх застосування наведено нижче.

Синтаксис команди **network** (режим конфігурування протоколу маршрутизації):

network address,

де **address** – IP-адреса мережі у десятковому записі (без зазначення маски підмережі).

Синтаксис команди **passive-interface** (режим конфігурування протоколу маршрутизації):

passive-interface interface-type interface-id,

де **interface-type** – тип інтерфейсу, може набувати значень **Ethernet, FastEthernet, Serial, Loopback, Tunnel, Default** та ін.;

interface-id – ідентифікатор інтерфейсу, може мати одночислове позначення **number** (номер інтерфейсу), двочислове позначення **module/number** (номер модуля (адаптера)/номер інтерфейсу), тричислове позначення **slot/module/number** (номер слоту/номер модуля (адаптера)/ номер інтерфейсу).

Синтаксис команди **timer basic** (режим конфігурування протоколу маршрутизації):

timer basic update invalid holddown flush,

де **update, invalid, holddown, flush** – таймери протоколу, які зазначаються у секундах і набувають за замовчуванням значень відповідно: 30, 180, 180, 240.

Синтаксис команди **version** (режим конфігурування протоколу маршрутизації):

version {1 | 2},

де **[1] [2]** – номер версії, може зазначатися або 1, або 2.

Синтаксис команди **ip rip advertise** (режим конфігурування протоколу маршрутизації):

ip rip advertise seconds,

де **seconds** – значення інтервалу розсилки оновлення (с) на інтерфейсі, може змінюватися в межах від 0 до 4294966; за замовчуванням дорівнює 30 с.

Синтаксис команди **ip rip send version** (режим конфігурування інтерфейсу/підінтерфейсу):

ip rip send version [1] [2],

де **[1] [2]** – номер версії, може зазначатися або 1, або 2, або 1 та 2 одночасно.

Синтаксис команди **ip rip receive version** (режим конфігурування інтерфейсу/підінтерфейсу):

ip rip receive version [1] [2],

де [1] [2] – номер версії, може зазначатися або 1, або 2, або 1 та 2 одночасно.

Синтаксис команди **ip rip v2-broadcast** (режим конфігурування інтерфейсу/підінтерфейсу):

ip rip v2-broadcast.

Команда не має параметрів.

Синтаксис команди **ip rip triggered** (режим конфігурування інтерфейсу/підінтерфейсу):

ip rip triggered.

Команда не має параметрів.

Команди моніторингу та діагностики роботи протоколу маршрутизації RIP на маршрутизаторах Cisco

Для моніторингу та діагностики роботи протоколу RIP на маршрутизаторах Cisco використовуються як команди загального призначення, так і спеціалізовані команди. Серед команд загального призначення можна виділити такі команди: **show interfaces**, **show interface interface-type interface-id**, **show running-config**, **show startup-config**. До спеціалізованих команд належать команди: **show ip protocols**, **show ip route**, **show ip rip database**, **debug ip rip**, **undebg ip rip**. Зазначені спеціалізовані команди мають певний набір модифікацій, які формують інші команди, їх перелік наведений у табл. 1. Особливою командою є команда очищення таблиці маршрутизації або її частини **clear ip route**.

Таблиця 1

Перелік команд моніторингу та діагностики роботи протоколу маршрутизації RIP на маршрутизаторах Cisco

| Команда | Призначення |
|----------------------------------|--|
| show ip protocols | Виведення інформації про активовані протоколи маршрутизації та параметри їх функціонування |
| show ip protocols summary | Виведення сумарної інформації про функціонування IP-протоколів |
| show ip route | Виведення повної таблиці маршрутизації |
| show ip route rip | Виведення таблиці маршрутизації протоколу RIP |
| show ip route A.B.C.D | Виведення деталізованої маршрутної інформації певної мережі |
| show ip route hostname | Виведення деталізованої маршрутної інформації певного вузла |
| show ip rip database | Виведення бази даних маршрутів протоколу RIP |
| debug ip rip | Активізація виведення діагностичної інформації про відправку та отримання оновлень протоколу RIP |

| | |
|----------------------------|--|
| <code>undebg ip rip</code> | Деактивація виведення діагностичної інформації про відправку та отримання оновлень протоколу RIP |
|----------------------------|--|

Приклад налагодження функціонування протоколу маршрутизації RIP у мережі на базі маршрутизаторів Cisco

Розглянемо специфіку розрахунку метрик, визначення оптимальних маршрутів та налагодження роботи протоколу RIP для мережі, схема якої наведена на рис. 1. Для спрощення побудови мережі та налаштувань локальна мережа А представлена лише однією робочою станцією. Аналогічно представлені локальні мережі С і F.

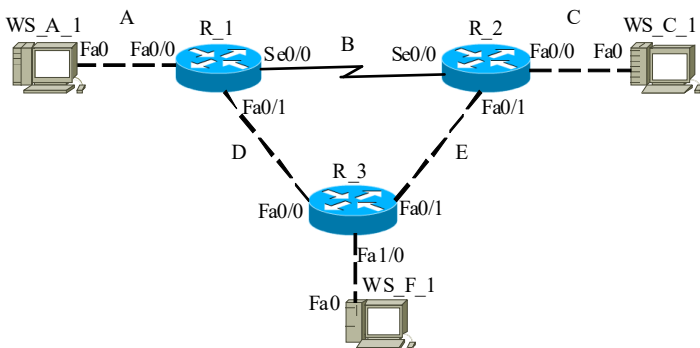


Рис. 1. Приклад мережі

При побудові даної мережі для з'єднання пристроїв використано дані табл. 2. Для налагодження параметрів адресації пристроїв використано дані табл. 3.

Таблиця 2

Параметри інтерфейсів пристроїв для прикладу

| Пристрій | Інтерфейс | Підключення до пристрою | Підключення до інтерфейсу |
|-------------------|-------------|-------------------------|---------------------------|
| Маршрутизатор R_1 | Fa0/0 | Робоча станція WS_A_1 | Fa0 |
| | Se0/0 (DCE) | Маршрутизатор R_2 | Se0/0 (DTE) |
| | Fa0/1 | Маршрутизатор R_3 | Fa0/0 |
| Маршрутизатор R_2 | Se0/0 (DTE) | Маршрутизатор R_1 | Se0/0 (DCE) |
| | Fa0/0 | Робоча станція WS_C_1 | Fa0 |
| | Fa0/1 | Маршрутизатор R_3 | Fa0/0 |
| Маршрутизатор R_3 | Fa0/0 | Маршрутизатор R_1 | Fa0/1 |
| | Fa0/1 | Маршрутизатор R_2 | Fa0/1 |
| | Fa1/0 | Робоча станція WS_F_1 | Fa0 |

| | | | |
|-----------------------|-----|-------------------|-------|
| Робоча станція WS A 1 | Fa0 | Маршрутизатор R 1 | Fa0/0 |
| Робоча станція WS C 1 | Fa0 | Маршрутизатор R 2 | Fa0/0 |
| Робоча станція WS F 1 | Fa0 | Маршрутизатор R 2 | Fa1/0 |

Таблиця 3

Параметри адресації мережі

| Підмережа/ Пристрій | Інтерфейс/Мережний адаптер/Шлюз | IP-адреса | Маска підмережі | Префікс |
|--------------------------|------------------------------------|--------------|--------------------|---------|
| Підмережа А | – | 195.10.1.0 | 255.255.255.0 | /24 |
| Підмережа В | – | 195.20.1.0 | 255.255.255.252 | /30 |
| Підмережа С | – | 195.30.1.0 | 255.255.255.0 | /24 |
| Підмережа D | – | 195.40.1.0 | 255.255.255.252 | /24 |
| Підмережа Е | – | 195.50.1.0 | 255.255.255.252 | /24 |
| Підмережа F | – | 195.60.1.0 | 255.255.255.0 | /24 |
| Маршрутиза- тор R_1 | Інтерфейс Se0/0 | 195.20.1.1 | 255.255.255.252 | /30 |
| | Інтерфейс Fa0/0 | 195.10.1.254 | 255.255.255.0 | /24 |
| | Інтерфейс Fa0/1 | 195.40.1.1 | 255.255.255.252 | /30 |
| Маршрутиза- тор R_2 | Інтерфейс Se0/0 | 195.20.1.2 | 255.255.255.252 | /30 |
| | Інтерфейс Fa0/0 | 195.30.1.254 | 255.255.255.0 | /24 |
| | Інтерфейс Fa0/1 | 195.50.1.1 | 255.255.255.252 | /30 |
| Маршрутиза- тор R_3 | Інтерфейс Fa0/0 | 195.40.1.2 | 255.255.255.252 | /30 |
| | Інтерфейс Fa0/1 | 195.50.1.2 | 255.255.255.252 | /30 |
| | Інтерфейс Fa1/0 | 195.60.1.254 | 255.255.255.0 | /24 |
| Робоча станція WS A 1 | Мережний адаптер | 195.10.1.1 | 255.255.255.0 | /24 |
| | Шлюз за замовчуванням | 195.10.1.254 | – | – |
| Робоча станція WS C 1 | Мережний адаптер | 195.30.1.1 | 255.255.255.0 | /24 |
| | Шлюз за замовчуванням | 195.30.1.254 | – | – |
| Робоча станція WS F 1 | Мережний адаптер | 195.60.1.1 | 255.255.255.0 | /24 |
| | Шлюз за замовчуванням | 195.60.1.254 | – | – |

Розглянемо специфіку визначення оптимальних маршрутів передачі даних протоколу RIP на прикладі визначення оптимального маршруту від маршрутизатора R_1 до мережі С. На початку необхідно визначити множину М всіх можливих некільцевих (непетлевидних) маршрутів між маршрутизатором та вказаною мережею. У нашому випадку множина М складається з двох маршрутів.

$$M = \{ M_{I}, M_{II} \},$$

де M_{I} – маршрут R_1 – R_2 – мережа С;

M_{II} – маршрут R_1 – R_3 – R_2 – мережа С.

Для кожного з визначених маршрутів необхідно розрахувати власну метрику. Для протоколу RIP це кількість проміжних маршрутизаторів маршруту.

У маршруті M_I наявний лише один проміжний маршрутизатор (R_2), відповідно його метрика $M_I = 1$.

У маршруті M_{II} наявні два проміжні маршрутизатори (R_1 та R_2), відповідно його метрика $M_{II} = 2$.

Оптимальним буде маршрут з найменшим значенням метрики.

$$M_{opt} = \min(M_I, M_{II}) = \min(1, 2) = 1.$$

Дана метрика належить маршруту M_I , отже, він і є оптимальним маршрутом.

Сценарії налагодження параметрів адресації для маршрутизаторів мережі наведені нижче.

...

```
R_1>enable
```

```
R_1#configure terminal
```

```
R_1(config)#interface FastEthernet 0/0
```

```
R_1(config-if)#description LINK_TO_LAN_A
```

```
R_1(config-if)#ip address 195.10.1.254 255.255.255.0
```

```
R_1(config-if)#no shutdown
```

```
R_1(config-if)#exit
```

```
R_1(config)#interface Serial 0/0
```

```
R_1(config-if)#description LINK_TO_R_2
```

```
R_1(config-if)#ip address 195.20.1.1 255.255.255.252
```

```
R_1(config-if)#clock rate 64000
```

```
R_1(config-if)#no shutdown
```

```
R_1(config-if)#exit
```

```
R_1(config)#interface FastEthernet 0/0
```

```
R_1(config-if)#description LINK_TO_R_3
```

```
R_1(config-if)#ip address 195.40.1.1 255.255.255.252
```

```
R_1(config-if)#no shutdown
```

```
R_1(config-if)#exit
```

```
R_1(config)#exit
```

```
R_1#
```

...

...

```
R_2>enable
R_2#configure terminal
R_2(config)#interface FastEthernet 0/0
R_2(config-if)#description LINK_TO_LAN_C
R_2(config-if)#ip address 195.30.1.254 255.255.255.0
R_2(config-if)#no shutdown
R_2(config-if)#exit
R_2(config)#interface FastEthernet 0/1
R_2(config-if)#description LINK_TO_R_3
R_2(config-if)#ip address 195.50.1.1 255.255.255.252
R_2(config-if)#no shutdown
R_2(config-if)#exit
R_2(config)#interface Serial 0/0
R_2(config-if)#description LINK_TO_R_1
R_2(config-if)#ip address 195.20.1.2 255.255.255.252
R_2(config-if)#no shutdown
R_2(config-if)#exit
R_2(config)#exit
R_2#
```

...

...

```
R_3>enable
R_3#configure terminal
R_3(config)#interface FastEthernet 1/0
R_3(config-if)#description LINK_TO_LAN_F
R_3(config-if)#ip address 195.60.1.254 255.255.255.0
R_3(config-if)#no shutdown
R_3(config-if)#exit
R_3(config)#interface FastEthernet 0/0
R_3(config-if)#description LINK_TO_R_1
R_3(config-if)#ip address 195.40.1.2 255.255.255.252
R_3(config-if)#no shutdown
R_3(config-if)#exit
R_3(config)#interface FastEthernet 0/1
R_3(config-if)#description LINK_TO_R_2
```

```
R_3(config-if)#ip address 195.50.1.2 255.255.255.252
R_3(config-if)#no shutdown
R_3(config-if)#exit
R_3(config-if)#exit
R_3(config)#exit
R_3#
...
```

Сценарії налагодження функціонування протоколу маршрутизації RIP (лише обов'язкові етапи) наведені нижче.

```
...
R_1>enable
R_1#configure terminal
R_1(config)#router rip
R_1(config-router)#network 195.10.1.0
R_1(config-router)#network 195.20.1.0
R_1(config-router)#network 195.40.1.0
R_1(config-router)#exit
R_1(config)#exit
R_1#
...
```

```
...
R_2>enable
R_2#configure terminal
R_2(config)#router rip
R_2(config-router)#network 195.20.1.0
R_2(config-router)#network 195.30.1.0
R_2(config-router)#network 195.50.1.0
R_2(config-router)#exit
R_2(config)#exit
R_2#
...
```

```
...
R_3>enable
R_3#configure terminal
```

```
R_3(config)#router rip
R_3(config-router)#network 195.40.1.0
R_3(config-router)#network 195.50.1.0
R_3(config-router)#network 195.60.1.0
R_3(config-router)#exit
R_3(config)#
R_3#
...
```

Результати виконання команд моніторингу та діагностики роботи протоколу маршрутизації RIP для розглянутого прикладу

З метою перегляду інформації про роботу протоколу маршрутизації RIP для розглянутого прикладу використано команди **show ip protocols**, **show ip rip database**, **show ip route**, **show ip route rip**. Результати роботи цих команд для маршрутизатора R_1 наведено відповідно на рис. 2–5.

```
R_1#show ip protocols
Routing Protocol is "rip"
  Outgoing update filter list for all interfaces is not set
  Incoming update filter list for all interfaces is not set
  Sending updates every 30 seconds, next due in 27 seconds
  Invalid after 180 seconds, hold down 180, flushed after 240
  Redistributing: rip
  Default version control: send version 1, receive any version
    Interface          Send Recv Triggered RIP Key-chain
  FastEthernet0/0      1     1 2
  Serial0/0            1     1 2
  FastEthernet0/1      1     1 2
  Automatic network summarization is in effect
  Maximum path: 4
  Routing for Networks:
    195.10.1.0
    195.20.1.0
    195.40.1.0
  Routing Information Sources:
    Gateway         Distance      Last Update
  195.20.1.2        120           00:00:19
  195.40.1.2        120           00:00:14
  Distance: (default is 120)
R_1#
```

Рис. 2. Результат роботи команди **show ip protocols** для маршрутизатора R_1

```
R_1#show ip rip database
195.10.1.0/24      auto-summary
195.10.1.0/24      directly connected, FastEthernet0/0
195.20.1.0/24      auto-summary
195.20.1.0/30      directly connected, Serial0/0
195.30.1.0/24      auto-summary
195.30.1.0/24
  [1] via 195.20.1.2, 00:00:15, Serial0/0
195.40.1.0/24      auto-summary
195.40.1.0/30      directly connected, FastEthernet0/1
195.50.1.0/24      auto-summary
195.50.1.0/24
  [1] via 195.40.1.2, 00:00:10, FastEthernet0/1
  [1] via 195.20.1.2, 00:00:15, Serial0/0
195.60.1.0/24      auto-summary
195.60.1.0/24
  [1] via 195.40.1.2, 00:00:10, FastEthernet0/1
```

R_1#

Рис. 3. Результат роботи команди **show ip rip database** для маршрутизатора R_1

```
R_1#show ip route
Codes: C - connected, S - static, R - RIP, M - mobile, B - BGP
       D - EIGRP, EX - EIGRP external, O - OSPF, IA - OSPF inter area
       N1 - OSPF NSSA external type 1, N2 - OSPF NSSA external type 2
       E1 - OSPF external type 1, E2 - OSPF external type 2
       i - IS-IS, su - IS-IS summary, L1 - IS-IS level-1, L2 - IS-IS level-2
       ia - IS-IS inter area, * - candidate default, U - per-user static route
       o - ODR, P - periodic downloaded static route

Gateway of last resort is not set

    195.40.1.0/30 is subnetted, 1 subnets
C       195.40.1.0 is directly connected, FastEthernet0/1
R       195.50.1.0/24 [120/1] via 195.40.1.2, 00:00:20, FastEthernet0/1
         [120/1] via 195.20.1.2, 00:00:23, Serial0/0
R       195.60.1.0/24 [120/1] via 195.40.1.2, 00:00:20, FastEthernet0/1
C       195.10.1.0/24 is directly connected, FastEthernet0/0
    195.20.1.0/30 is subnetted, 1 subnets
C       195.20.1.0 is directly connected, Serial0/0
R       195.30.1.0/24 [120/1] via 195.20.1.2, 00:00:25, Serial0/0
R_1#
```

Рис. 4. Результат роботи команд **show ip route** для маршрутизатора R_1

```
R_1#show ip route rip
R       195.50.1.0/24 [120/1] via 195.40.1.2, 00:00:21, FastEthernet0/1
         [120/1] via 195.20.1.2, 00:00:24, Serial0/0
R       195.60.1.0/24 [120/1] via 195.40.1.2, 00:00:21, FastEthernet0/1
R       195.30.1.0/24 [120/1] via 195.20.1.2, 00:00:24, Serial0/0
R_1#
```

Рис. 5. Результат роботи команд **show ip route rip** для маршрутизатора R_1

Аналіз результатів роботи виконаних команд моніторингу та діагностики дає змогу визначити параметри функціонування протоколу. З рис. 3 можна визначити, які версії протоколу підтримуються які повідомлення протоколу опрацьовуються при отриманні та розсилаються. Також з цього рисунку можна визначити часові параметри функціонування протоколу – значення його відповідних таймерів. Окрім цього можна визначити інформацію про які IP-мережі маршрутизатор надсилає сусідам та які IP-адреси сусідніх пристроїв є джерелами інформації для формування його власної таблиці маршрутизації. На згаданому рисунку також міститься інформація про адміністративну відстань протоколу, використання функції сумаризації маршрутів тощо. На рис. 4 наведена повна база даних протоколу RIP для розглянутого прикладу.

Загальна інформація про стан таблиці маршрутизації пристрою наведена на рис. 4. Інформація про стан таблиці маршрутизації протоколу RIP – на рис. 5. Слід зазначити, що записи маршрутів протоколу RIP у виводі команд **show ip route** та **show ip route rip** позначаються літерою R. У цих записах міститься детальна інформація про доступні маршрути до відповідних мереж. Наприклад, запис **R 195.30.1.0/24 [120/1] via 195.20.1.2, 00:00:24, Serial0/0** містить наступні складові:

- 195.30.1.0/24 – IP-адреса мережі призначення (мережа C);
- число 120 – стандартна адміністративна відстань протоколу RIP,
- число 1 – метрика оптимального маршруту (у нашому випадку – метрику маршруту, що був визначений як оптимальний для передачі даних з маршрутизатора R_1 до мережі C);
- 195.20.1.2 – IP-адреса сусіднього маршрутизатора, від якого отримано повідомлення про даний маршрут;
- 00:00:24 – час існування запису в таблиці маршрутизації;
- Serial0/0 – інтерфейс, через який отримано повідомлення про мережу.

Для активації відслідковування обміну повідомленнями протоколу маршрутизації RIP використано команду **debug ip rip**. Результат її роботи наведено на рис. 6. Команда ілюструє процес відправки і отримання повідомлень протоколу. Для деактивації дії цієї команди необхідно скористатися командою **undebug ip rip**.

```
R_1#debug ip rip
RIP protocol debugging is on
R_1#
*Mar  1 00:17:43.643: RIP: sending v1 update to 255.255.255.255 via
FastEthernet0/0 (195.10.1.254)
*Mar  1 00:17:43.643: RIP: build update entries
*Mar  1 00:17:43.643:   network 195.20.1.0 metric 1
*Mar  1 00:17:43.643:   network 195.30.1.0 metric 2
*Mar  1 00:17:43.643:   network 195.40.1.0 metric 1
*Mar  1 00:17:43.643:   network 195.50.1.0 metric 2
*Mar  1 00:17:43.643:   network 195.60.1.0 metric 2
R_1#
*Mar  1 00:17:48.807: RIP: sending v1 update to 255.255.255.255 via
FastEthernet0/1 (195.40.1.1)
*Mar  1 00:17:48.807: RIP: build update entries
*Mar  1 00:17:48.807:   network 195.10.1.0 metric 1
*Mar  1 00:17:48.807:   network 195.20.1.0 metric 1
*Mar  1 00:17:48.807:   network 195.30.1.0 metric 2
R_1#
*Mar  1 00:17:57.927: RIP: received v1 update from 195.20.1.2 on Serial0/0
*Mar  1 00:17:57.927:   195.30.1.0 in 16 hops (inaccessible)
*Mar  1 00:17:57.927:   195.50.1.0 in 1 hops
```

```

*Mar 1 00:17:57.927:      195.60.1.0 in 2 hops
*Mar 1 00:17:58.543: RIP: received v1 update from 195.40.1.2 on
FastEthernet0/1
*Mar 1 00:17:58.543:      195.30.1.0 in 2 hops
*Mar 1 00:17:58.543:      195.50.1.0 in 1 hops
*Mar 1 00:17:58.543:      195.60.1.0 in 1 hops
R_1#

```

Рис. 6. Результат роботи команди **debug ip rip** для маршрутизатора R_1

Для перевірки доступності робочої станції використано команду **ping**, для перевірки маршруту передачі даних використано команду **traceroute**. Результати роботи команди **ping** при перевірці доступності робочої станції WS_C_1 з маршрутизатора R_1 наведено на рис. 7. Результати роботи команди **traceroute** при трасуванні маршруту від маршрутизатора R_1 до робочої станції WS_C_1 наведено на рис. 8. Аналіз виведених у процесі виконання команди IP-адрес інтерфейсів проміжних маршрутизаторів підтверджує проходження пакету за визначеним оптимальним маршрутом.

```

R_1#ping 195.30.1.1

Type escape sequence to abort.
Sending 5, 100-byte ICMP Echos to 195.30.1.1, timeout is 2 seconds:
.!!!!
Success rate is 80 percent (4/5), round-trip min/avg/max = 40/294/1048 ms
R_1#

```

Рис. 7. Результат перевірки доступності робочої станції WS_C_1 з маршрутизатора R_1 за допомогою команди **ping**

```

R_1#traceroute 195.30.1.1

Type escape sequence to abort.
Tracing the route to 195.30.1.1

 0 195.20.1.2 4 msec 0 msec 4 msec
 1 195.30.1.1 8 msec 8 msec 8 msec
R_1#

```

Рис. 8. Результат трасування маршруту від маршрутизатора R_1 до робочої станції WS_C_1 за допомогою команди **traceroute**

Завдання на лабораторну роботу

1. У середовищі програмного симулятора/емулятора створити проект мережі (рис. 9). При побудові звернути увагу на вибір моделей комутаторів та маршрутизаторів, мережних модулів та адаптерів, а також мережних з'єднань. Різновиди технологій Ethernet для підмереж A, B, C, D, H, O, P обираються довільно. Під час формування каналів E, F, G скористатися даними табл. 4. Підключені локальні мережі (A, B, D, H, O, P) можна показувати як за допомогою одного вузла, так і за допомогою повноцінної мережі на базі окремого комутатора з кількома вузлами. Для побудованої мережі заповнити описову таблицю, яка аналогічна табл. 2.

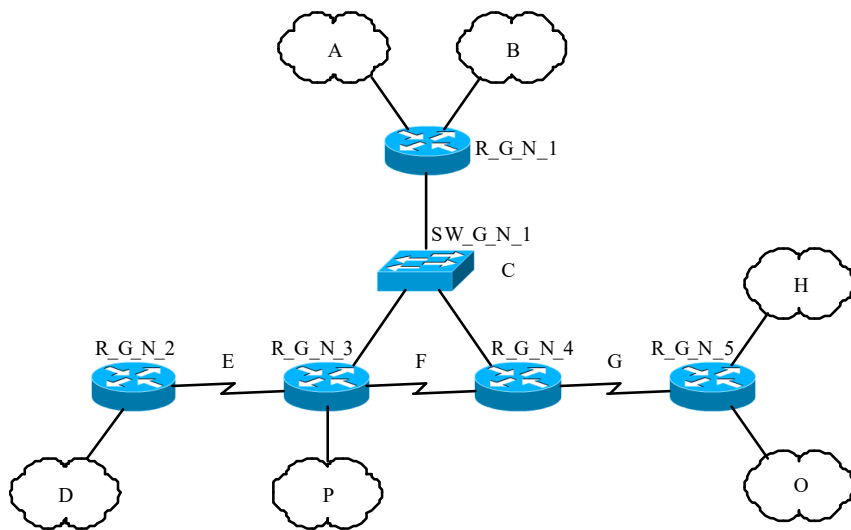


Рис. 9. Проект мережі

2. Розробити схему адресації пристроїв мережі. Для цього скористатися даними табл. 5, 6. Результати навести у вигляді таблиці, яка аналогічна табл. 3.

3. Для мережі, схема якої наведена на рис. 6, провести розрахунок метрик маршрутів та визначити оптимальні маршрути з маршрутизатора R_G_N_X (за даними табл. 7) до всіх підмереж. Розрахунок навести повністю. Зведені дані розрахунку подати у вигляді таблиці.

4. Провести базове налагодження пристроїв, інтерфейсів та каналів зв'язку (за даними табл. 4). Провести налагодження параметрів IP-адресації пристроїв мережі відповідно до даних, які отримані у п. 2. Перевірити наявність зв'язку між сусідніми парами пристроїв мережі.

5. Налагодити функціонування протоколу RIP на кожному з маршрутизаторів мережі. Провести перевірку зв'язку між вузлами різних мереж.

6. Дослідити особливості отримання службової та діагностичної інформації протоколу за допомогою відповідних команд. Порівняти отримані метрики маршрутів із розрахованими у п. 3.

7. Налагодити функціонування протоколу RIP версії 2 на кожному з маршрутизаторів мережі. Перевести інтерфейси маршрутизаторів, до яких підключені локальні мережі, у режим **Passive-Interface**, для решти інтерфейсів налаштувати обмін оновленнями лише для RIP версії 2. Провести налагодження значення адміністративної відстані та таймерів протоколу (за даними табл. 8).

8. Дослідити особливості розсилки оновлень після змін п. 7 для відповідних маршрутизаторів мережі.

9. Дослідити особливості формування таблиць маршрутизації за активованої та деактивованої функції сумаризації маршрутів.

10. Дослідити особливості поведінки маршрутизаторів та розсилки оновлень у разі відключення певного інтерфейсу, маршрутизатора або проміжної мережі.

11. Дослідити процеси передачі даних між вузлами віддалених підмереж. У разі відсутності зв'язку визначити проблеми та усунути їх.

Таблиця 4

Параметри підмереж (каналів зв'язку)

| № варіанта | Канал Е | | Канал F | | Канал G | |
|---------------|----------------------|---------|----------------------|---------|----------------------|---------|
| | Clock rate, біт/с | DCE | Clock rate, біт/с | DCE | Clock rate, біт/с | DCE |
| 1 | 9600 | R_G_N_2 | 500000 | R_G_N_3 | 72000 | R_G_N_4 |
| 2 | 1000000 | R_G_N_2 | 800000 | R_G_N_3 | 500000 | R_G_N_5 |
| 3 | 38400 | R_G_N_2 | 1000000 | R_G_N_4 | 64000 | R_G_N_5 |
| 4 | 250000 | R_G_N_2 | 1300000 | R_G_N_4 | 128000 | R_G_N_4 |
| 5 | 64000 | R_G_N_3 | 2000000 | R_G_N_3 | 250000 | R_G_N_4 |
| 6 | 128000 | R_G_N_3 | 1000000 | R_G_N_3 | 800000 | R_G_N_5 |
| 7 | 125000 | R_G_N_3 | 19200 | R_G_N_4 | 128000 | R_G_N_4 |
| 8 | 128000 | R_G_N_3 | 2000000 | R_G_N_4 | 19200 | R_G_N_5 |
| 9 | 148000 | R_G_N_2 | 56000 | R_G_N_3 | 2000000 | R_G_N_4 |
| 10 | 250000 | R_G_N_2 | 19200 | R_G_N_3 | 1000000 | R_G_N_5 |
| 11 | 500000 | R_G_N_2 | 9600 | R_G_N_4 | 500000 | R_G_N_5 |
| 12 | 800000 | R_G_N_2 | 1000000 | R_G_N_4 | 800000 | R_G_N_4 |
| 13 | 1000000 | R_G_N_3 | 38400 | R_G_N_3 | 1000000 | R_G_N_4 |
| 14 | 1300000 | R_G_N_3 | 250000 | R_G_N_3 | 1300000 | R_G_N_5 |
| 15 | 2000000 | R_G_N_3 | 64000 | R_G_N_4 | 2000000 | R_G_N_4 |
| 16 | 1000000 | R_G_N_3 | 128000 | R_G_N_4 | 1000000 | R_G_N_5 |
| 17 | 19200 | R_G_N_2 | 125000 | R_G_N_3 | 19200 | R_G_N_4 |
| 18 | 2000000 | R_G_N_2 | 128000 | R_G_N_3 | 2000000 | R_G_N_5 |
| 19 | 56000 | R_G_N_2 | 148000 | R_G_N_4 | 56000 | R_G_N_5 |
| 20 | 19200 | R_G_N_2 | 250000 | R_G_N_4 | 19200 | R_G_N_4 |
| 21 | 72000 | R_G_N_3 | 72000 | R_G_N_3 | 9600 | R_G_N_4 |
| 22 | 500000 | R_G_N_3 | 500000 | R_G_N_3 | 1000000 | R_G_N_5 |
| 23 | 64000 | R_G_N_3 | 64000 | R_G_N_4 | 38400 | R_G_N_4 |
| 24 | 128000 | R_G_N_3 | 128000 | R_G_N_4 | 250000 | R_G_N_5 |
| 25 | 250000 | R_G_N_2 | 250000 | R_G_N_3 | 64000 | R_G_N_4 |
| 26 | 800000 | R_G_N_2 | 800000 | R_G_N_3 | 128000 | R_G_N_5 |
| 27 | 128000 | R_G_N_2 | 128000 | R_G_N_4 | 125000 | R_G_N_5 |
| 28 | 19200 | R_G_N_2 | 19200 | R_G_N_4 | 128000 | R_G_N_4 |
| 29 | 2000000 | R_G_N_3 | 2000000 | R_G_N_3 | 148000 | R_G_N_4 |
| 30 | 1000000 | R_G_N_3 | 1000000 | R_G_N_3 | 250000 | R_G_N_5 |

Таблиця 5

Дані для адресації підмереж

| № варіанта | табл. режа А | | табл. режа В | | табл. режа С | | табл. режа D | | табл. режа Е | |
|------------|--------------|---------|--------------|---------|--------------|---------|--------------|---------|--------------|---------|
| | IP-адреса | Префікс | IP-адреса | Префікс | IP-адреса | Префікс | IP-адреса | Префікс | IP-адреса | Префікс |
| 1 | 193.G.N.0 | /25 | 193.G.N.128 | /25 | 194.G.N.0 | /29 | 195.G.N.0 | /24 | 196.G.N.0 | /30 |
| 2 | 193.G.N.0 | /26 | 193.G.N.64 | /26 | 194.G.N.8 | /29 | 195.G.N.0 | /25 | 196.G.N.4 | /30 |
| 3 | 193.G.N.128 | /26 | 193.G.N.192 | /26 | 194.G.N.16 | /29 | 195.G.N.0 | /26 | 196.G.N.8 | /30 |
| 4 | 193.G.N.0 | /27 | 193.G.N.32 | /27 | 194.G.N.24 | /29 | 195.G.N.0 | /27 | 196.G.N.12 | /30 |
| 5 | 193.G.N.64 | /27 | 193.G.N.96 | /27 | 194.G.N.32 | /29 | 195.G.N.0 | /28 | 196.G.N.16 | /30 |
| 6 | 193.G.N.128 | /27 | 193.G.N.160 | /27 | 194.G.N.40 | /29 | 195.G.N.0 | /24 | 196.G.N.20 | /30 |
| 7 | 193.G.N.192 | /27 | 193.G.N.224 | /27 | 194.G.N.48 | /29 | 195.G.N.0 | /25 | 196.G.N.24 | /30 |
| 8 | 193.G.N.0 | /28 | 193.G.N.16 | /28 | 194.G.N.56 | /29 | 195.G.N.0 | /26 | 196.G.N.28 | /30 |
| 9 | 193.G.N.32 | /28 | 193.G.N.48 | /28 | 194.G.N.64 | /29 | 195.G.N.0 | /27 | 196.G.N.32 | /30 |
| 10 | 193.G.N.64 | /28 | 193.G.N.80 | /28 | 194.G.N.72 | /29 | 195.G.N.0 | /28 | 196.G.N.36 | /30 |
| 11 | 193.G.N.96 | /28 | 193.G.N.112 | /28 | 194.G.N.0 | /28 | 195.G.N.0 | /24 | 196.G.N.40 | /30 |
| 12 | 193.G.N.128 | /28 | 193.G.N.144 | /28 | 194.G.N.16 | /28 | 195.G.N.0 | /25 | 196.G.N.44 | /30 |
| 13 | 193.G.N.160 | /28 | 193.G.N.176 | /28 | 194.G.N.32 | /28 | 195.G.N.0 | /26 | 196.G.N.48 | /30 |
| 14 | 193.G.N.192 | /28 | 193.G.N.208 | /28 | 194.G.N.48 | /28 | 195.G.N.0 | /27 | 196.G.N.52 | /30 |
| 15 | 193.G.N.224 | /28 | 193.G.N.240 | /28 | 194.G.N.64 | /28 | 195.G.N.0 | /28 | 196.G.N.56 | /30 |
| 16 | 193.G.N.0 | /25 | 193.G.N.128 | /25 | 194.G.N.80 | /28 | 195.G.N.0 | /24 | 196.G.N.60 | /30 |
| 17 | 193.G.N.0 | /26 | 193.G.N.64 | /26 | 194.G.N.96 | /28 | 195.G.N.0 | /25 | 196.G.N.64 | /30 |
| 18 | 193.G.N.128 | /26 | 193.G.N.192 | /26 | 194.G.N.112 | /28 | 195.G.N.0 | /26 | 196.G.N.68 | /30 |
| 19 | 193.G.N.0 | /27 | 193.G.N.32 | /27 | 194.G.N.128 | /28 | 195.G.N.0 | /27 | 196.G.N.72 | /30 |
| 20 | 193.G.N.64 | /27 | 193.G.N.96 | /27 | 194.G.N.0 | /27 | 195.G.N.0 | /28 | 196.G.N.76 | /30 |
| 21 | 193.G.N.128 | /27 | 193.G.N.160 | /27 | 194.G.N.32 | /27 | 195.G.N.0 | /24 | 196.G.N.80 | /30 |
| 22 | 193.G.N.192 | /27 | 193.G.N.224 | /27 | 194.G.N.64 | /27 | 195.G.N.0 | /25 | 196.G.N.84 | /30 |
| 23 | 193.G.N.0 | /28 | 193.G.N.16 | /28 | 194.G.N.96 | /27 | 195.G.N.0 | /26 | 196.G.N.88 | /30 |
| 24 | 193.G.N.32 | /28 | 193.G.N.48 | /28 | 194.G.N.128 | /27 | 195.G.N.0 | /27 | 196.G.N.92 | /30 |
| 25 | 193.G.N.64 | /28 | 193.G.N.80 | /28 | 194.G.N.160 | /27 | 195.G.N.0 | /28 | 196.G.N.96 | /30 |
| 26 | 193.G.N.96 | /28 | 193.G.N.112 | /28 | 194.G.N.192 | /27 | 195.G.N.0 | /24 | 196.G.N.4 | /30 |
| 27 | 193.G.N.128 | /28 | 193.G.N.144 | /28 | 194.G.N.224 | /27 | 195.G.N.0 | /25 | 196.G.N.24 | /30 |
| 28 | 193.G.N.160 | /28 | 193.G.N.176 | /28 | 194.G.N.0 | /26 | 195.G.N.0 | /26 | 196.G.N.44 | /30 |
| 29 | 193.G.N.192 | /28 | 193.G.N.208 | /28 | 194.G.N.64 | /26 | 195.G.N.0 | /27 | 196.G.N.64 | /30 |
| 30 | 193.G.N.224 | /28 | 193.G.N.240 | /28 | 194.G.N.128 | /26 | 195.G.N.0 | /28 | 196.G.N.84 | /30 |

Таблиця 6

Дані для адресації підмереж

| № варі-анта | табл. режа F | | табл. режа G | | табл. режа H | | табл. режа O | | табл. режа P | |
|-------------|--------------|---------|--------------|---------|--------------|---------|-----------------|---------|--------------|---------|
| | IP-адреса | Префікс | IP-адреса | Префікс | IP-адреса | Префікс | IP-адреса | Префікс | IP-адреса | Префікс |
| 1 | 197.G.N.0 | /30 | 198.G.N.8 | /30 | 199.G.N.0 | /27 | 199.G.N.32 | /27 | 200.G.N.0 | /24 |
| 2 | 197.G.N.20 | /30 | 198.G.N.28 | /30 | 199.G.N.64 | /27 | 199.G.N.96 | /27 | 200.G.N.0 | /25 |
| 3 | 197.G.N.40 | /30 | 198.G.N.48 | /30 | 199.G.N.128 | /27 | 199.G.N.160 | /27 | 200.G.N.0 | /26 |
| 4 | 197.G.N.60 | /30 | 198.G.N.68 | /30 | 199.G.N.192 | /27 | 199.G.N.224 | /27 | 200.G.N.0 | /27 |
| 5 | 197.G.N.80 | /30 | 198.G.N.88 | /30 | 199.G.N.0 | /28 | 199.G.N.16 | /28 | 200.G.N.0 | /28 |
| 6 | 197.G.N.4 | /30 | 198.G.N.12 | /30 | 199.G.N.32 | /28 | 199.G.N.48 | /28 | 200.G.N.0 | /24 |
| 7 | 197.G.N.24 | /30 | 198.G.N.32 | /30 | 199.G.N.64 | /28 | 199.G.N.80 | /28 | 200.G.N.0 | /25 |
| 8 | 197.G.N.44 | /30 | 198.G.N.52 | /30 | 199.G.N.96 | /28 | 199.G.N.112 | /28 | 200.G.N.0 | /26 |
| 9 | 197.G.N.64 | /30 | 198.G.N.72 | /30 | 199.G.N.128 | /28 | 199.G.N.144 | /28 | 200.G.N.0 | /27 |
| 10 | 197.G.N.84 | /30 | 198.G.N.92 | /30 | 199.G.N.160 | /28 | 199.G.N.176 | /28 | 200.G.N.0 | /28 |
| 11 | 197.G.N.8 | /30 | 198.G.N.16 | /30 | 199.G.N.192 | /28 | 199.G.N.208 | /28 | 200.G.N.0 | /24 |
| 12 | 197.G.N.28 | /30 | 198.G.N.36 | /30 | 199.G.N.224 | /28 | 199.G.N.240 | /28 | 200.G.N.0 | /25 |
| 13 | 197.G.N.48 | /30 | 198.G.N.56 | /30 | 199.G.N.0 | /25 | 199.G.N.128 | /25 | 200.G.N.0 | /26 |
| 14 | 197.G.N.68 | /30 | 198.G.N.76 | /30 | 199.G.N.0 | /26 | 199.G.N.64 | /26 | 200.G.N.0 | /27 |
| 15 | 197.G.N.88 | /30 | 198.G.N.96 | /30 | 199.G.N.128 | /26 | 199.G.N.192 | /26 | 200.G.N.0 | /28 |
| 16 | 197.G.N.12 | /30 | 198.G.N.16 | /30 | 199.G.N.0 | /27 | 199.G.N.32 | /27 | 200.G.N.0 | /24 |
| 17 | 197.G.N.32 | /30 | 198.G.N.36 | /30 | 199.G.N.64 | /27 | 199.G.N.96 | /27 | 200.G.N.0 | /25 |
| 18 | 197.G.N.52 | /30 | 198.G.N.56 | /30 | 199.G.N.128 | /27 | 199.G.N.160 | /27 | 200.G.N.0 | /26 |
| 19 | 197.G.N.72 | /30 | 198.G.N.76 | /30 | 199.G.N.192 | /27 | 199.G.N.224 | /27 | 200.G.N.0 | /27 |
| 20 | 197.G.N.92 | /30 | 198.G.N.96 | /30 | 199.G.N.0 | /26 | 199.G.N.64 | /26 | 200.G.N.0 | /28 |
| 21 | 197.G.N.16 | /30 | 198.G.N.0 | /30 | 199.G.N.32 | /28 | 199.G.N.48 | /28 | 200.G.N.0 | /24 |
| 22 | 197.G.N.36 | /30 | 198.G.N.20 | /30 | 199.G.N.64 | /28 | 199.G.N.80 | /28 | 200.G.N.0 | /25 |
| 23 | 197.G.N.56 | /30 | 198.G.N.40 | /30 | 199.G.N.96 | /28 | 199.G.N.112 | /28 | 200.G.N.0 | /26 |
| 24 | 197.G.N.76 | /30 | 198.G.N.60 | /30 | 199.G.N.128 | /28 | 199.G.N.144 | /28 | 200.G.N.0 | /27 |
| 25 | 197.G.N.96 | /30 | 198.G.N.80 | /30 | 199.G.N.160 | /28 | 199.G.N.176 | /28 | 200.G.N.0 | /28 |
| 26 | 197.G.N.16 | /30 | 198.G.N.4 | /30 | 199.G.N.192 | /28 | 199.G.N.208 | /28 | 200.G.N.0 | /24 |
| 27 | 197.G.N.36 | /30 | 198.G.N.24 | /30 | 199.G.N.224 | /28 | 199.G.N.240 | /28 | 200.G.N.0 | /25 |
| 28 | 197.G.N.56 | /30 | 198.G.N.44 | /30 | 199.G.N.0 | /25 | 199.G.N.12 8 | /25 | 200.G.N.0 | /26 |
| 29 | 197.G.N.76 | /30 | 198.G.N.64 | /30 | 199.G.N.0 | /26 | 199.G.N.64 | /26 | 200.G.N.0 | /27 |
| 30 | 197.G.N.96 | /30 | 198.G.N.84 | /30 | 199.G.N.128 | /26 | 199.G.N.192 | /26 | 200.G.N.0 | /28 |

Таблиця 7

Дані для розрахунку метрик та визначення оптимальних маршрутів

| № варіанта | Маршрутизатор R_G_N_X | № варіанта | Маршрутизатор R_G_N_X | № варіанта | Маршрутизатор R_G_N_X |
|------------|--------------------------|------------|--------------------------|------------|--------------------------|
| 1 | R_G_N_1 | 11 | R_G_N_1 | 21 | R_G_N_5 |
| 2 | R_G_N_2 | 12 | R_G_N_3 | 22 | R_G_N_3 |
| 3 | R_G_N_3 | 13 | R_G_N_5 | 23 | R_G_N_1 |
| 4 | R_G_N_4 | 14 | R_G_N_2 | 24 | R_G_N_4 |
| 5 | R_G_N_5 | 15 | R_G_N_4 | 25 | R_G_N_2 |
| 6 | R_G_N_5 | 16 | R_G_N_5 | 26 | R_G_N_1 |
| 7 | R_G_N_4 | 17 | R_G_N_3 | 27 | R_G_N_3 |
| 8 | R_G_N_3 | 18 | R_G_N_1 | 28 | R_G_N_5 |
| 9 | R_G_N_2 | 19 | R_G_N_4 | 29 | R_G_N_2 |
| 10 | R_G_N_1 | 20 | R_G_N_2 | 30 | R_G_N_4 |

Таблиця 8

Дані для налагодження таймерів протоколу RIP

| № варіанта | 1 | 2 | 3 | 4 | 5 | 6 | 7 | 8 | 9 | 10 |
|--------------------------|-----|-----|-----|-----|-----|-----|-----|-----|-----|-----|
| Адміністративна відстань | 101 | 102 | 103 | 104 | 105 | 106 | 107 | 108 | 109 | 110 |
| Update, с | 8 | 11 | 14 | 17 | 20 | 5 | 7 | 9 | 11 | 13 |
| Invalid, с | 48 | 66 | 84 | 102 | 120 | 30 | 42 | 54 | 66 | 78 |
| Holddown, с | 48 | 66 | 84 | 102 | 120 | 30 | 42 | 54 | 66 | 78 |
| Flush, с | 64 | 88 | 112 | 136 | 160 | 40 | 56 | 72 | 88 | 104 |

Продовження табл. 8

| № варіанта | 11 | 12 | 13 | 14 | 15 | 16 | 17 | 18 | 19 | 20 |
|--------------------------|-----|-----|-----|-----|-----|-----|-----|-----|-----|-----|
| Адміністративна відстань | 111 | 112 | 113 | 114 | 115 | 116 | 117 | 118 | 119 | 120 |
| Update, с | 15 | 17 | 19 | 21 | 23 | 25 | 4 | 7 | 10 | 13 |
| Invalid, с | 90 | 102 | 114 | 126 | 138 | 150 | 24 | 42 | 60 | 78 |
| Holddown, с | 90 | 102 | 114 | 126 | 138 | 150 | 24 | 42 | 60 | 78 |
| Flush, с | 120 | 136 | 152 | 168 | 184 | 200 | 32 | 56 | 80 | 104 |

| № варіанта | 21 | 22 | 23 | 24 | 25 | 26 | 27 | 28 | 29 | 30 |
|--------------------------|-----|-----|-----|-----|-----|-----|-----|-----|-----|-----|
| Адміністративна відстань | 121 | 122 | 123 | 124 | 125 | 126 | 127 | 128 | 129 | 130 |
| Update, с | 16 | 19 | 22 | 25 | 8 | 11 | 14 | 17 | 20 | 5 |
| Invalid, с | 96 | 114 | 132 | 150 | 48 | 66 | 84 | 102 | 120 | 30 |
| Holddown, с | 96 | 114 | 132 | 150 | 48 | 66 | 84 | 102 | 120 | 30 |
| Flush, с | 128 | 152 | 176 | 200 | 64 | 88 | 112 | 136 | 160 | 40 |

Контрольні питання

1. Який математичний алгоритм використовується у протоколі RIP?
2. До якого класу належить протокол маршрутизації RIP?
3. До якого виду шлюзових протоколів належить протокол маршрутизації RIP?
4. Яка метрика використовується у протоколі RIP і які її обмеження?
5. Наведіть перелік основних часових параметрів протоколу RIP та їх значення за замовчуванням.
6. Який транспортний протокол використовується для пересилки оновлень у протоколі маршрутизації RIP та яка (які) адреса для цього використовується?
7. Зазначте значення адміністративної відстані для протоколу маршрутизації RIP.
8. Наведіть перелік основних версій протоколу RIP та зазначте їх відмінності.
9. Наведіть перелік методів боротьби з хибними маршрутами у протоколі RIP.
10. Які основні параметри повинні бути зазначені у таблиці маршрутизації маршрутизатора, що працює за протоколом RIP?
11. Основні етапи налагодження роботи протоколу маршрутизації RIP на маршрутизаторах Cisco.
12. Основні команди налагодження протоколу маршрутизації RIP на маршрутизаторах Cisco.
13. Додаткові команди налагодження протоколу маршрутизації RIP на маршрутизаторах Cisco.
14. Основні команди діагностики роботи протоколу маршрутизації RIP на маршрутизаторах Cisco.
15. Способи зменшення об'єму службового трафіка у протоколі RIP.