

## **Лабораторна робота № 2**

# **НАЛАГОДЖЕННЯ ТА ДОСЛІДЖЕННЯ РОБОТИ ТЕХНОЛОЇ VLAN НА ОСНОВІ ГРУПУВАННЯ ПОРТІВ У МЕРЕЖІ НА БАЗІ КОМУТАТОРІВ CISCO**

*Мета заняття:* ознайомитися з особливостями функціонування та налагодження роботи технології VLAN на основі групування портів на обладнанні Cisco; отримати практичні навички налагодження, моніторингу та діагностування роботи VLAN, побудованих з використанням групування портів у мережі, побудованих на базі обладнання Cisco; дослідити процес роботи технологій VLAN на основі групування портів та процеси передачі даних у побудованій мережі.

### **Теоретичні відомості**

#### ***Порядок налагодження VLAN на основі групування портів на комутаторі Cisco***

Порядок налагодження віртуальної локальної мережі на основі групування портів на комутаторі Cisco згідно з рекомендаціями виробника є таким:

1. Створити віртуальну локальну комп'ютерну мережу (обов'язково).
2. Вказати назву для створеної віртуальної локальної комп'ютерної мережі (необов'язково).
3. Для обраного інтерфейсу/порту доступу (або групи інтерфейсів/портів) вказати тип – інтерфейс/порт доступу (необов'язково).
4. Для обраного інтерфейсу/порту доступу (або групи інтерфейсів/портів) вказати належність до створеної віртуальної локальної комп'ютерної мережі (обов'язково).

## ***Команди налагодження VLAN на основі групування портів на комутаторах Cisco***

Налагодження VLAN на основі групування портів на комутаторах Cisco є досить простим процесом, який передбачає використання невеликої кількості операцій. Водночас цей процес вимагає від адміністратора чіткого розуміння фізичної і логічної структури мережі та акуратного виконання команд налагодження.

Для створення VLAN на комутаторі Cisco застосовується команда **vlan**. Зазначення імені VLAN здійснюється за допомогою команди **name**. Налагодження типів інтерфейсів/портів, їх належності до VLAN та деяких додаткових параметрів здійснюється командами **switchport mode access**, **switchport access vlan**, **switchport host**. Команда **switchport mode access** застосовується для зазначення типу інтерфейса/порта комутатора – інтерфейсу/порту доступу. Команда **switchport access vlan** застосовується для зазначення номера VLAN, до якої належить інтерфейс/порт. Ця команда також дає змогу автоматично створити нову VLAN і включити до цієї VLAN інтерфейс/порт, на якому вона виконана. Команда **switchport host** також дає можливість вказати тип інтерфейсу/порту доступу. Окрім того ця команда активує використання на інтерфейсі/порті функції Spanning-tree Portfast та деактивує використання даного інтерфейсу/порту як складової агрегованого каналу. Відміна дії вищезгаданих команд – використання форми **no**. Синтаксис розглянутих команд та режими їх застосування наведено нижче.

Синтаксис команди **vlan** (режим глобального конфігурування):

**vlan *vlan-id*,**

де ***vlan-id*** – ідентифікатор (номер) VLAN, може зазначатися у межах від 1 до 4094, для мереж Ethernet типове використання у діапазоні від 2 до 1001.

Синтаксис команди **name** (режим конфігурування VLAN):

**name *text-string*,**

де ***text-string*** – текстова назва VLAN; якщо текстова назва VLAN явно не зазначається, то система за замовчуванням встановлює назву вигляду VLANDDDD, де DDDD – чотирицифровий десятковий номер VLAN.

Синтаксис команди **switchport mode access** (режим конфігурування інтерфейсу/групи інтерфейсів):

**switchport mode access.**

Команда не має параметрів.

Синтаксис команди **switchport access vlan** (режим конфігурування інтерфейсу/групи інтерфейсів):

**switchport access vlan {vlan-id | dynamic},**

де **vlan-id** – ідентифікатор VLAN, може зазначатися у межах від 1 до 4094;

**dynamic** – параметр, який зазначає, що належність інтерфейсу/порту до VLAN визначається динамічно (за MAC-адресою), шляхом запиту до сервера VMPS (VLAN Membership Policy Server).

Синтаксис команди **switchport host** (режим конфігурування інтерфейсу/групи інтерфейсів):

**switchport host.**

Команда не має параметрів.

Необхідно зазначити, що на комутаторах Cisco можна створювати, модифікувати і видаляти VLAN у спеціальному режимі – режимі конфігурування VLAN, перехід до якого здійснюється командою **vlan database**. Але цей варіант налагодження має певні обмеження і виробник не рекомендує його застосовувати.

## **Команди моніторингу та діагностики роботи VLAN на основі групування портів на комутаторах Cisco**

Для перегляду параметрів налагоджень VLAN на комутаторах Cisco застосовуються як команди загального призначення, так і спеціалізовані команди. Серед команд загального призначення можна виділити такі команди: **show interfaces**, **show mac-address-table**, **show running-config**, **show startup-config**. Перелік спеціалізованих команд **show**, необхідних для моніторингу та діагностики роботи VLAN на основі групування портів є невеликим і включає в себе команди **show vlan**, **show interfaces switchport** та їх модифікації. Повний перелік спеціалізованих команд наведений у табл. 1.

Таблиця 1

**Перелік команд *show* діагностики роботи VLAN на комутаторах Cisco**

Команда	Призначення
<b>show vlan</b>	Виведення всієї інформації про VLAN та їх параметри
<b>show vlan brief</b>	Виведення інформації про VLAN у скороченому вигляді
<b>show vlan id <i>vlan-id</i></b>	Виведення інформації про VLAN за її ідентифікатором (номером)
<b>show vlan name <i>vlan-name</i></b>	Вивести інформацію про VLAN за її назвою
<b>show vlan summary</b>	Виведення сумарної інформації про кількість створених VLAN, кількість VLAN із розширеного діапазону, кількість VTP VLAN.
<b>show interfaces <i>switchport</i></b>	Виведення інформації про налагодження параметрів VLAN для всіх інтерфейсів/портів
<b>show interfaces <i>interface-type interface-id switchport</i></b>	Виведення інформації про налагодження параметрів VLAN для певного інтерфейсу/порту

### **Модельний приклад налагодження статичної симетричної VLAN на основі групування портів на комутаторах Cisco**

Розглянемо специфіку налагодження статичних симетричних VLAN на основі групування портів для мережі, схема якої наведена на рис. 1. Для побудови мережі використані комутатори моделі WS-C2960-24TT-L. Особливістю даного прикладу налагодження є те, що з метою демонстрації доступності/недоступності вузлів, які належать різними VLAN, застосовуються IP-адреси, що належать одній IP-мережі. На практиці застосовується інший підхід: одна VLAN – одна IP-мережа.

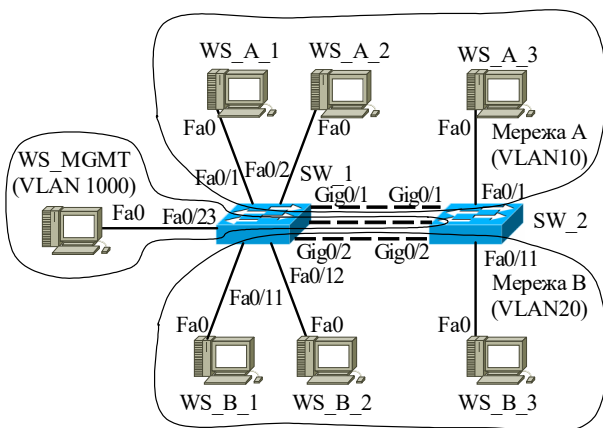


Рис. 1. Приклад мережі

Під час побудови даної мережі для з'єднання пристроїв використано дані табл. 2. Для налагодження параметрів адресації пристроїв використано дані табл. 3. Для створення та налагодження VLAN використано дані табл. 4. Для зазначення належності робочих станцій до відповідних VLAN використано дані табл. 2.

Таблиця 2

## Параметри з'єднань пристроїв та каналів для прикладу

Пристрій	Канал	Інтерфейси	Підключення до пристрою	Підключення до інтерфейсів	№ VLAN
Комутатор SW_1	Канал підключення PC	Fa0/1	WS A 1	Fa0	10
	Канал підключення PC	Fa0/2	WS A 2	Fa0	10
	Канал підключення PC	Fa0/3	Не використовується		1001
	...	...	...	...	...
	Канал підключення PC	Fa0/10	Не використовується		1001
	Канал підключення PC	Fa0/11	WS B 1	Fa0	20
	Канал підключення PC	Fa0/12	WS B 2	Fa0	20
	Канал підключення PC	Fa0/13	Не використовується		1001
	...	...	...	...	...
	Канал підключення PC	Fa0/22	Не використовується		1001
	Канал підключення PC	Fa0/23	WS MGMT	Fa0	1000
	Канал зв'язку між комутаторами для VLAN 1000	Fa0/24	Комутатор SW_2	Fa0/24	1000
	Канал зв'язку між комутаторами для VLAN 10	Gig0/1		Gig0/1	10
Канал зв'язку між комутаторами для VLAN 20	Gig0/2	Gig0/2		20	
Комутатор SW_2	Канал підключення PC	Fa0/1	WS A 3	Fa0	10
	Канал підключення PC	Fa0/2	Не використовується		1001
	...	...	...	...	...
	Канал підключення PC	Fa0/10	Не використовується		1001
	Канал підключення PC	Fa0/11	WS B 3	Fa0	20
	Канал підключення PC	Fa0/12	Не використовується		1001
	...	...	...	...	...
	Канал підключення PC	Fa0/23	Не використовується		1001
	Канал зв'язку між комутаторами для VLAN 1000	Fa0/24	Комутатор SW_1	Fa0/24	1000
	Канал зв'язку між комутаторами для VLAN 10	Gig0/1		Gig0/1	10
Канал зв'язку між комутаторами для VLAN 20	Gig0/2	Gig0/2		20	
WS A 1	Канал підключення PC	Fa0	Комутатор SW_1	Fa0/1	10
WS A 2	Канал підключення PC	Fa0		Fa0/2	10
WS B 1	Канал підключення PC	Fa0		Fa0/11	20
WS B 2	Канал підключення PC	Fa0		Fa0/12	20
WS_MGMT	Канал підключення PC	Fa0		Fa0/23	1000
WS A 3	Канал підключення PC	Fa0	Комутатор SW_2	Fa0/1	10
WS B 3	Канал підключення PC	Fa0		Fa0/11	20

Таблиця 3

## Параметри IP-адресації мережі

Мережа/ Пристрій	Інтерфейс/Мережний адаптер/Шлюз	MAC-адреса	IP-адреса	Маска	Пре фікс
Мережа	–	–	195.10.1.0	255.255.255.0	/24
Комутатор SW_1	Інтерфейс Vlan 1000	00-D0-58-46-26-01	195.10.1.252	255.255.255.0	/24
	Шлюз за замовчуванням	–	195.10.1.254	–	–
Комутатор SW_2	Інтерфейс Vlan 1000	00-0C-CF-1D-BD-01	195.10.1.253	255.255.255.0	/24
	Шлюз за замовчуванням	–	195.10.1.254	–	–
Робоча станція WS A 1	Мережний адаптер	00-07-EC-8C-41-A8	195.10.1.11	255.255.255.0	/24
	Шлюз за замовчуванням	–	195.10.1.254	–	–
Робоча станція WS A 2	Мережний адаптер	00-04-9A-34-91-69	195.10.1.12	255.255.255.0	/24
	Шлюз за замовчуванням	–	195.10.1.254	–	–
Робоча станція WS A 3	Мережний адаптер	00-0C-CF-07-C1-E7	195.10.1.13	255.255.255.0	/24
	Шлюз за замовчуванням	–	195.10.1.254	–	–
Робоча станція WS B 1	Мережний адаптер	00-0A-F3-60-0A-3E	195.10.1.21	255.255.255.0	/24
	Шлюз за замовчуванням	–	195.10.1.254	–	–
Робоча станція WS B 2	Мережний адаптер	00-D0-FF-55-DC-66	195.10.1.22	255.255.255.0	/24
	Шлюз за замовчуванням	–	195.10.1.254	–	–
Робоча станція WS B 3	Мережний адаптер	00-E0-B0-D8-D2-4A	195.10.1.23	255.255.255.0	/24
	Шлюз за замовчуванням	–	195.10.1.254	–	–
Робоча станція WS MGMT	Мережний адаптер	00-60-2F-E2-A6-4E	195.10.1.250	255.255.255.0	/24
	Шлюз за замовчуванням	–	195.10.1.254	–	–

Таблиця 4

## Параметри налагодження VLAN комутаторів для прикладу

Призначення VLAN	Назва	Номер
VLAN за замовчуванням <sup>1</sup>	Default	1
Мережа А	LAN-A-VLAN10	10
Мережа В	LAN-B-VLAN20	20
Мережа управління пристроями	MGMT-VLAN1000	1000
Невикористані порти/інтерфейси	UNUSED-VLAN1001	1001

Примітка: 1 – з метою підвищення рівня захищеності мережі VLAN 1 не рекомендується застосовувати.

Сценарії створення VLAN та налагодження належності портів до певних VLAN для комутаторів мережі наведені нижче. Для перевірки можливості підключення по VLAN керування на комутаторах налагоджено віддалений доступ на базі протоколу Telnet з використанням механізму користувачів. Команда **no cdp run**, що наведена у даних сценаріях, не має відношення до налагодження VLAN, її ви-

конано з метою усунення виведення інформаційних повідомлень протоколу CDP.



...

SW\_1>enable

SW\_1#configure terminal

SW\_1(config)#no cdp run

SW\_1(config)#vlan 1000

SW\_1(config-vlan)#name MGMT-VLAN1000

SW\_1(config-vlan)#exit

SW\_1(config)#vlan 1001

SW\_1(config-vlan)#name UNUSED-VLAN1001

SW\_1(config-vlan)#exit

SW\_1(config)#vlan 10

SW\_1(config-vlan)#name LAN-A-VLAN10

SW\_1(config-vlan)#exit

SW\_1(config)#vlan 20

SW\_1(config-vlan)#name LAN-B-VLAN20

SW\_1(config-vlan)#exit

SW\_1(config)#interface FastEthernet 0/23

SW\_1(config-if)#description WS\_MGMT-PORT-VLAN1000

SW\_1(config-if)#switchport mode access

SW\_1(config-if)#switchport access vlan 1000

SW\_1(config-if)# exit

SW\_1(config)#interface FastEthernet 0/24

SW\_1(config-if)#description LINK\_TO\_SW\_2\_MGMT-PORT-VLAN1000

SW\_1(config-if)#switchport mode access

SW\_1(config-if)#switchport access vlan 1000

SW\_1(config-if)# exit

SW\_1(config)#interface range FastEthernet 0/1-2, GigabitEthernet0/1

SW\_1(config-if-range)#description LAN-A-PORT-VLAN10

SW\_1(config-if-range)#switchport mode access

SW\_1(config-if-range)#switchport access vlan 10

SW\_1(config-if-range)#exit

SW\_1(config)#interface range FastEthernet 0/11-12, GigabitEthernet0/2

SW\_1(config-if-range)#description LAN-B-PORT-VLAN-20

SW\_1(config-if-range)#switchport mode access

SW\_1(config-if-range)#switchport access vlan 20

SW\_1(config-if-range)#exit

```
SW_1(config)#interface range FastEthernet 0/3-10, FastEthernet 0/13-22
SW_1(config-if-range)#description UNUSED-PORT-VLAN1001
SW_1(config-if-range)#switchport mode access
SW_1(config-if-range)#switchport access vlan 1001
SW_1(config-if-range)#shutdown
SW_1(config-if-range)#exit
SW_1(config)#interface vlan 1000
SW_1(config-if)#description MGMT-IP-INTERFACE-VLAN1000
SW_1(config-if)#ip address 195.10.1.252 255.255.255.0
SW_1(config-if)#no shutdown
SW_1(config-if)#exit
SW_1(config)#username adminer privilege 15 secret adminerpass
SW_1(config)#username technic privilege 1 secret technicpass
SW_1(config)#enable secret adminerpass2
SW_1(config)#line vty 0 4
SW_1(config-line)#login local
SW_1(config-line)#transport input telnet
SW_1(config-line)#exit
SW_1(config)#exit
SW_1#
...
...
SW_2>enable
SW_2#configure terminal
SW_2(config)#no cdp run
SW_2(config)#vlan 1000
SW_2(config-vlan)#name MGMT-VLAN1000
SW_2(config-vlan)#exit
SW_2(config)#vlan 1001
SW_2(config-vlan)#name UNUSED-VLAN1001
SW_2(config-vlan)#exit
SW_2(config)#vlan 10
SW_2(config-vlan)#name LAN-A-VLAN10
SW_2(config-vlan)#exit
SW_2(config)#vlan 20
SW_2(config-vlan)#name LAN-B-VLAN20
```

```
SW_2(config-vlan)#exit
SW_2(config)#interface FastEthernet 0/24
SW_2(config-if)#description LINK_TO_SW_1_MGMT-PORT-VLAN1000
SW_2(config-if)#switchport mode access
SW_2(config-if)#switchport access vlan 1000
SW_2(config-if)# exit
SW_2(config)#interface range FastEthernet 0/1, GigabitEthernet0/1
SW_2(config-if-range)#description LAN-A-PORT-VLAN10
SW_2(config-if-range)#switchport mode access
SW_2(config-if-range)#switchport access vlan 10
SW_2(config-if-range)#exit
SW_2(config)#interface range FastEthernet 0/11, GigabitEthernet0/2
SW_2(config-if-range)#description LAN-B-PORT-VLAN-20
SW_2(config-if-range)#switchport mode access
SW_2(config-if-range)#switchport access vlan 20
SW_2(config-if-range)#exit
SW_2(config)#interface range FastEthernet 0/2-10, FastEthernet 0/12-23
SW_2(config-if-range)#description UNUSED-PORT-VLAN1001
SW_2(config-if-range)#switchport mode access
SW_2(config-if-range)#switchport access vlan 1001
SW_2(config-if-range)#shutdown
SW_2(config-if-range)#exit
SW_2(config)#interface vlan 1000
SW_2(config-if)#description MGMT-IP-INTERFACE-VLAN1000
SW_2(config-if)#ip address 195.10.1.253 255.255.255.0
SW_2(config-if)#no shutdown
SW_2(config-if)#exit
SW_2(config)#username adminer privilege 15 secret adminerpass
SW_2(config)#username technic privilege 1 secret technicpass
SW_2(config)#enable secret adminerpass2
SW_2(config)#line vty 0 4
SW_2(config-line)#login local
SW_2(config-line)#transport input telnet
SW_2(config-line)#exit
SW_2(config)#exit
SW_2#
```

...

## *Результати виконання команд моніторингу та діагностики роботи комутатора для розглянутого модельного прикладу*

З метою перевірки досяжності кінцевих вузлів мережі з робочої станції **WS\_A\_1** застосовано команду **ping**. Аналогічно перевірено досяжність комутаторів мережі з робочої станції керування **WS\_MGMT**. Для перевірки віддаленого доступу використано додаток **Telnet**. З метою перегляду інформації про налагодження **VLAN** для розглянутого прикладу застосовано команди **show vlan**, **show vlan brief**, **show interface switchport**. Для перегляду таблиць комутації комутаторів застосовано команду **show mac-address-table**. Результати роботи зазначених команд наведено відповідно на рис. 2 – 12.

```
C:\>ping 195.10.1.12
Обмен пакетами с 195.10.1.12 по 32 байт:
Ответ от 195.10.1.12: число байт=32 время 21мс TTL=255
Ответ от 195.10.1.12: число байт=32 время 4мс TTL=255
Ответ от 195.10.1.12: число байт=32 время 2мс TTL=255
Ответ от 195.10.1.12: число байт=32 время 6мс TTL=255
Статистика Ping для 195.10.1.12:
    Пакетов: отправлено = 4, получено = 4, потеряно = 0 <0% потерь>,
Приблизительное время приема-передачи в мс:
    Минимальное = 2 мсек, Максимальное 21 мсек, Среднее = 8 мсек
C:\>
C:\>ping 195.10.1.13
Обмен пакетами с 195.10.1.13 по 32 байт:
Ответ от 195.10.1.13: число байт=32 время 23мс TTL=255
Ответ от 195.10.1.13: число байт=32 время 4мс TTL=255
Ответ от 195.10.1.13: число байт=32 время 2мс TTL=255
Ответ от 195.10.1.13: число байт=32 время 5мс TTL=255
Статистика Ping для 195.10.1.13:
    Пакетов: отправлено = 4, получено = 4, потеряно = 0 <0% потерь>,
Приблизительное время приема-передачи в мс:
    Минимальное = 2 мсек, Максимальное 23 мсек, Среднее = 8 мсек
C:\>
C:\>ping 195.10.1.21
Обмен пакетами с 195.10.1.21 по 32 байт:
Превышен интервал ожидания для запроса
...
Превышен интервал ожидания для запроса
Статистика Ping для 195.10.1.21:
    Пакетов: отправлено = 4, получено = 0, потеряно = 4 <100% потерь>,
C:\>
C:\>ping 195.10.1.22
Обмен пакетами с 195.10.1.22 по 32 байт:
Превышен интервал ожидания для запроса
...
Превышен интервал ожидания для запроса
Статистика Ping для 195.10.1.22:
    Пакетов: отправлено = 4, получено = 0, потеряно = 4 <100% потерь>,
C:\>
C:\>ping 195.10.1.23
Обмен пакетами с 195.10.1.23 по 32 байт:
Превышен интервал ожидания для запроса
...
Превышен интервал ожидания для запроса
Статистика Ping для 195.10.1.23:
    Пакетов: отправлено = 4, получено = 0, потеряно = 4 <100% потерь>,
C:\>
```

Рис. 2. Результат виконання команди **ping** на робочій станції **WS\_A\_1**

```

C:\>ping 195.10.1.252
Обмен пакетами с 195.10.1.252 по 32 байт:
Ответ от 195.10.1.252: число байт=32 время 21мс TTL=255
Ответ от 195.10.1.252: число байт=32 время 4мс TTL=255
Ответ от 195.10.1.252: число байт=32 время 2мс TTL=255
Ответ от 195.10.1.252: число байт=32 время 6мс TTL=255
Статистика Ping для 195.10.1.252:
    Пакетов: отправлено = 4, получено = 4, потеряно = 0 <0% потерь>,
Приблизительное время приема-передачи в мс:
    Минимальное = 2 мсек, Максимальное 21 мсек, Среднее = 8 мсек
C:\>
C:\>ping 195.10.1.253
Обмен пакетами с 195.10.1.253 по 32 байт:
Ответ от 195.10.1.253: число байт=32 время 23мс TTL=255
Ответ от 195.10.1.253: число байт=32 время 4мс TTL=255
Ответ от 195.10.1.253: число байт=32 время 2мс TTL=255
Ответ от 195.10.1.253: число байт=32 время 5мс TTL=255
Статистика Ping для 195.10.1.253:
    Пакетов: отправлено = 4, получено = 4, потеряно = 0 <0% потерь>,
Приблизительное время приема-передачи в мс:
    Минимальное = 2 мсек, Максимальное 23 мсек, Среднее = 8 мсек
C:\>

```

Рис. 3. Результат виконання команди **ping** на робочій станції **WS\_MGMT**

```

...
C:>telnet 195.10.1.252
User Access Verificaton
Password:
SW_1>enable
Password:
SW_1#...
...
SW_1#exit
Подключение к узлу утеряно.
C:>
...

```

Рис. 4. Результат виконання додатку **Telnet** на робочій станції **WS\_MGMT** при віддаленому підключення до комутатора **SW\_1**

```

...
C:>telnet 195.10.1.253
User Access Verificaton
Password:
SW_2>enable
Password:
SW_2#...
...
SW_2#exit
Подключение к узлу утеряно.
C:>
...

```

Рис. 5. Результат виконання додатку **Telnet** на робочій станції **WS\_MGMT** при віддаленому підключення до комутатора **SW\_2**

```
SW_1#show vlan
```

VLAN Name	Status	Ports
1 default	active	
10 LAN-A-VLAN10	active	Fa0/1, Fa0/2, Gig0/1
20 LAN-B-VLAN20	active	Fa0/11, Fa0/12, Gig0/2
1000 MGMT-VLAN1000	active	Fa0/23, Fa0/24
1001 UNUSED-VLAN1001	active	Fa0/3, Fa0/4, Fa0/5, Fa0/6 Fa0/7, Fa0/8, Fa0/9, Fa0/10 Fa0/13, Fa0/14, Fa0/15, Fa0/16 Fa0/17, Fa0/18, Fa0/19, Fa0/20 Fa0/21, Fa0/22
1002 fddi-default	active	
1003 token-ring-default	active	
1004 fddinet-default	active	
1005 trnet-default	active	

VLAN	Type	SAID	MTU	Parent	RingNo	BridgeNo	Stp	BrdgMode	Trans1	Trans2
1	enet	100001	1500	-	-	-	-	-	0	0
10	enet	100010	1500	-	-	-	-	-	0	0
20	enet	100020	1500	-	-	-	-	-	0	0
1000	enet	101000	1500	-	-	-	-	-	0	0
1001	enet	101001	1500	-	-	-	-	-	0	0
1002	fddi	101002	1500	-	-	-	-	-	0	0
1003	tr	101003	1500	-	-	-	-	-	0	0
1004	fdnet	101004	1500	-	-	-	ieee	-	0	0
1005	trnet	101005	1500	-	-	-	ibm	-	0	0

```
Remote SPAN VLANs
```

```
Primary Secondary Type Ports
```

```
SW_1#
```

Рис. 6. Результати виконання команди **show vlan** для комутатора SW\_1

```
SW_1#show vlan brief
```

VLAN Name	Status	Ports
1 default	active	
10 LAN-A-VLAN10	active	Fa0/1, Fa0/2, Gig0/1
20 LAN-B-VLAN20	active	Fa0/11, Fa0/12, Gig0/2
1000 MGMT-VLAN1000	active	Fa0/23, Fa0/24
1001 UNUSED-VLAN1001	active	Fa0/3, Fa0/4, Fa0/5, Fa0/6 Fa0/7, Fa0/8, Fa0/9, Fa0/10 Fa0/13, Fa0/14, Fa0/15, Fa0/16 Fa0/17, Fa0/18, Fa0/19, Fa0/20 Fa0/21, Fa0/22
1002 fddi-default	active	
1003 token-ring-default	active	
1004 fddinet-default	active	
1005 trnet-default	active	

```
SW_1#
```

Рис. 7. Результати виконання команди **show vlan brief** для комутатора SW\_1

```
SW_2#show vlan

VLAN Name                                Status   Ports
-----
1    default                                active   Fa0/1, Gig0/1
10   LAN-A-VLAN10                            active   Fa0/11, Fa0/12, Gig0/2
20   LAN-B-VLAN20                            active   Fa0/24
1000 MGMT-VLAN1000                        active   Fa0/2, Fa0/3, Fa0/4, Fa0/5
1001 UNUSED-VLAN1001                    active   Fa0/6, Fa0/7, Fa0/8, Fa0/9
                                           Fa0/10, Fa0/12, Fa0/12, Fa0/14
                                           Fa0/15, Fa0/16, Fa0/17, Fa0/18
                                           Fa0/19, Fa0/20, Fa0/21, Fa0/22
                                           Fa0/23

1002 fddi-default                        active
1003 token-ring-default                 active
1004 fddinet-default                    active
1005 trnet-default                       active

VLAN Type  SAID      MTU   Parent  RingNo  BridgeNo  Stp    BrdgMode  Trans1  Trans2
-----
1    enet     100001   1500   -       -       -       -         -         0       0
10   enet     100010   1500   -       -       -       -         -         0       0
20   enet     100020   1500   -       -       -       -         -         0       0
1000 enet     101000   1500   -       -       -       -         -         0       0
1001 enet     101001   1500   -       -       -       -         -         0       0
1002 fddi     101002   1500   -       -       -       -         -         0       0
1003 tr      101003   1500   -       -       -       -         -         0       0
1004 fdnet  101004   1500   -       -       -       ieee     -         0       0
1005 trnet  101005   1500   -       -       -       ibm      -         0       0

Remote SPAN VLANs
-----

Primary Secondary Type Ports
-----
SW_2#
```

Рис. 8. Результати виконання команди **show vlan** для комутатора SW\_2

```
SW_2#show vlan brief

VLAN Name                                Status   Ports
-----
1    default                                active   Fa0/1, Gig0/1
10   LAN-A-VLAN10                            active   Fa0/11, Fa0/12, Gig0/2
20   LAN-B-VLAN20                            active   Fa0/24
1000 MGMT-VLAN1000                        active   Fa0/2, Fa0/3, Fa0/4, Fa0/5
1001 UNUSED-VLAN1001                    active   Fa0/6, Fa0/7, Fa0/8, Fa0/9
                                           Fa0/10, Fa0/12, Fa0/12, Fa0/14
                                           Fa0/15, Fa0/16, Fa0/17, Fa0/18
                                           Fa0/19, Fa0/20, Fa0/21, Fa0/22
                                           Fa0/23

1002 fddi-default                        active
1003 token-ring-default                 active
1004 fddinet-default                    active
```



```
1005 trnet-default          active
SW_2#
```

Рис. 9. Результати виконання команди **show vlan brief** для комутатора SW\_2

```
SW_1#show interface GigabitEthernet 0/1 switchport
Name: Gig0/1
Switchport: Enabled
Administrative Mode: static access
Operational Mode: static access
Administrative Trunking Encapsulation:
Operational Trunking Encapsulation: native
Negotiation of Trunking: Off
Access Mode VLAN: 10 (LAN-A-VLAN10)
Trunking Native Mode VLAN: 1 (default)
Voice VLAN: none
Administrative private-vlan host-association: none
Administrative private-vlan mapping: none
Administrative private-vlan trunk native VLAN: none
Administrative private-vlan trunk encapsulation: dot1q
Administrative private-vlan trunk normal VLANs: none
Administrative private-vlan trunk private VLANs: none
Operational private-vlan: none
Trunking VLANs Enabled: ALL
Pruning VLANs Enabled: 2-1001
Capture Mode Disabled
Capture VLANs Allowed: ALL
Protected: false
Appliance trust: none
```

```
SW_1#
```

Рис. 10. Результати виконання команди **show interfaces GigabitEthernet 0/21 switchport** для комутатора SW\_1

```
SW_1#show mac-address-table
Mac Address Table
-----
Vlan    Mac Address      Type           Ports
----    -
10      0002.4a29.d119   DYNAMIC       Gig0/1
10      0004.9a34.9169   DYNAMIC       Fa0/2
10      0007.ec8c.41a8   DYNAMIC       Fa0/1
10      000c.cf07.c1e7   DYNAMIC       Gig0/1
20      0002.4a29.d11a   DYNAMIC       Gig0/2
20      000a.f360.0a3e   DYNAMIC       Fa0/11
20      00d0.ff55.dc66   DYNAMIC       Fa0/12
20      00e0.b0d8.d24a   DYNAMIC       Gig0/2
1000    0002.4a29.d118   DYNAMIC       Fa0/24
1000    000c.cf1d.bd01   DYNAMIC       Fa0/24
1000    0060.2fe2.a64e   DYNAMIC       Fa0/23
SW_1#
```

Рис. 11. Результати виконання команди **show mac-address-table** для комутатора SW\_1 після проведення інформаційного обміну

```
SW_2#show mac-address-table
Mac Address Table
-----
Vlan    Mac Address      Type           Ports
----    -
10      0004.9a34.9169   DYNAMIC       Gig0/1
10      0007.ec8c.41a8   DYNAMIC       Gig0/1
10      000c.cf07.c1e7   DYNAMIC       Fa0/1
20      000a.f360.0a3e   DYNAMIC       Gig0/2
20      00d0.ff55.dc66   DYNAMIC       Gig0/2
```

```
20      00e0.b0d8.d24a   DYNAMIC   Fa0/11
1000    0060.2fe2.a64e   DYNAMIC   Fa0/24
1000    00d0.5846.2601   DYNAMIC   Fa0/24
SW_2#
```

Рис. 12. Результати виконання команди **show mac-address-table** для комутатора SW\_2 після проведення інформаційного обміну

## Завдання на лабораторну роботу

1. У середовищі програмного симулятора/емулятора створити проект мережі, яка складається із трьох комутаторів (рис. 13) та не менше ніж 12 робочих станцій користувачів, які будуть входити до трьох різних VLAN. До одного з комутаторів (табл. 6) підключається робоча станція керування WS\_MGMT, для якої створюється окрема VLAN. При побудові звернути увагу на вибір моделей комутаторів, мережних модулів та адаптерів, а також мережних з'єднань. Для побудованої мережі заповнити описову таблицю, яка аналогічна табл. 2. У описовій таблиці зазначити належність робочих станцій до відповідних VLAN.

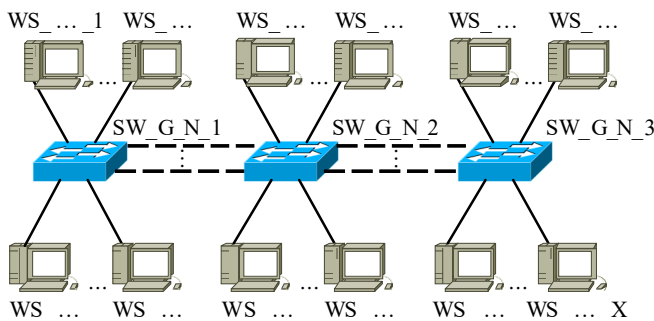


Рис. 13. Проект мережі

2. Розробити схему адресації пристроїв мережі. Для цього скористатися даними табл. 5. Результати навести у вигляді таблиці, яка аналогічна табл. 3.

3. У побудованій мережі налагодити функціонування VLAN на основі групування портів (номер та назва VLAN керування зазначені у табл. 6, номери та назви VLAN користувачів зазначені у табл. 7). Виконати додаткові налагодження, які забезпечать підвищення рівня захищеності побудованої мережі.

4. Провести налагодження параметрів IP-адресації пристроїв мережі відповідно до даних, які отримані у п. 2. Перевірити можли-

вість інформаційного обміну між пристроями мережі, що належать як до однієї, так і до різних VLAN.

5. Налаштувати можливість віддаленого доступу на базі протоколу Telnet/SSH до комутаторів мережі з робочої станції керування. Перевірити можливість здійснення віддаленого доступу.

6. Дослідити особливості передачі трафіка та отримання службової та діагностичної інформації про налагоджені VLAN за допомогою відповідних команд.

Таблиця 5

**Параметри IP-адресації мережі**

№ варіанта	IP-адреса мережі	Префікс	№ варіанта	IP-адреса мережі	Префікс
1	191.G.N.0	/24	16	206.G.N.0	/24
2	192.G.N.0	/25	17	207.G.N.0	/25
3	193.G.N.0	/26	18	208.G.N.0	/26
4	194.G.N.0	/27	19	209.G.N.0	/27
5	195.G.N.0	/28	20	210.G.N.0	/28
6	196.G.N.0	/24	21	211.G.N.0	/24
7	197.G.N.0	/25	22	212.G.N.0	/25
8	198.G.N.0	/26	23	213.G.N.0	/26
9	199.G.N.0	/27	24	214.G.N.0	/27
10	200.G.N.0	/28	25	215.G.N.0	/28
11	201.G.N.0	/24	26	216.G.N.0	/24
12	202.G.N.0	/25	27	217.G.N.0	/25
13	203.G.N.0	/26	28	218.G.N.0	/26
14	204.G.N.0	/27	29	219.G.N.0	/27
15	205.G.N.0	/28	30	220.G.N.0	/28

Таблиця 6

## Дані для створення VLAN керування

№ варіанта	Комутатор	VLAN керування		№ варіанта	Комутатор	VLAN керування	
		Номер	Назва			Номер	Назва
1	SW G N 1	901	MGMT-VLAN901	16	SW G N 1	916	MGMT-VLAN916
2	SW G N 2	902	MGMT-VLAN902	17	SW G N 2	917	MGMT-VLAN917
3	SW G N 3	903	MGMT-VLAN903	18	SW G N 3	918	MGMT-VLAN918
4	SW G N 1	904	MGMT-VLAN904	19	SW G N 1	919	MGMT-VLAN919
5	SW G N 2	905	MGMT-VLAN905	20	SW G N 2	920	MGMT-VLAN920
6	SW G N 3	906	MGMT-VLAN906	21	SW G N 3	921	MGMT-VLAN921
7	SW G N 1	907	MGMT-VLAN907	22	SW G N 1	922	MGMT-VLAN922
8	SW G N 2	908	MGMT-VLAN908	23	SW G N 2	923	MGMT-VLAN923
9	SW G N 3	909	MGMT-VLAN909	24	SW G N 3	924	MGMT-VLAN924
10	SW G N 1	910	MGMT-VLAN910	25	SW G N 1	925	MGMT-VLAN925
11	SW G N 2	911	MGMT-VLAN911	26	SW G N 2	926	MGMT-VLAN926
12	SW G N 3	912	MGMT-VLAN912	27	SW G N 3	927	MGMT-VLAN927
13	SW G N 1	913	MGMT-VLAN913	28	SW G N 1	928	MGMT-VLAN928
14	SW G N 2	914	MGMT-VLAN914	29	SW G N 2	929	MGMT-VLAN929
15	SW G N 3	915	MGMT-VLAN915	30	SW G N 3	930	MGMT-VLAN930

Таблиця 7

## Дані для створення VLAN користувачів

№ варіанта	Номер VLAN користувача			№ варіанта	Номер VLAN користувача		
	LAN-A	LAN-B	LAN-C		LAN-A	LAN-B	LAN-C
1	11	12	13	16	161	162	163
2	21	22	23	17	171	172	173
3	31	32	33	18	181	182	183
4	41	42	43	19	191	192	193
5	51	52	53	20	201	202	203
6	61	62	63	21	211	212	213
7	71	72	73	22	221	222	223
8	81	82	83	23	231	232	233
9	91	92	93	24	241	242	243
10	101	102	103	25	251	252	253
11	111	112	113	26	261	262	263
12	121	122	123	27	271	272	273
13	131	132	133	28	281	282	283
14	141	142	143	29	291	292	293
15	151	152	153	30	301	302	303

## Контрольні питання

1. Визначення VLAN.
2. Переваги використання VLAN.
3. Недоліки використання VLAN.
4. Загальна класифікація VLAN.
5. Особливості організації симетричних та асиметричних VLAN.
6. Особливості організації статичних та динамічних VLAN.
7. Особливості побудови VLAN на основі групування портів.
8. Діапазони номерів VLAN та особливості їх застосування.
9. Поняття Default VLAN. Особливості застосування Default VLAN на комутаторах Cisco.
10. Рекомендації з підвищення рівня захищеності VLAN на основі групування портів.
11. Основні команди налагодження роботи VLAN на основі групування портів на базі комутатора Cisco.
12. Основні команди діагностики роботи VLAN на основі групування портів на базі комутатора Cisco.