

## Тема 15. Аналіз нелінійних кіл за постійних впливів

Для розв'язку задач з теми необхідно знати:

- основні поняття про нелінійні елементи (НЕ) та кола;
- вольт амперні характеристики (ВАХ) НЕ та види їх апроксимації;
- методи розрахунку електричних кіл, закони Кірхгофа та Ома.

*Нелінійний елемент* – це елемент, у якого струм та напруга на його затисках пов'язані нелінійною залежністю. *Нелінійне коло* – коло, що містить принаймні один НЕ. *Вольт амперна характеристика* – залежність напруги на затисках елемента від струму, що протікає через цей елемент. ВАХ може бути задана у вигляді таблиці, графіка або аналітично у вигляді формули, що описує цю залежність. В останньому випадку кажуть, що ВАХ *апроксимована* заданим виразом (вираз із достатньою мірою точності описує ВАХ даного елемента). Нелінійні кола не підпорядковуються деяким принципам та методам розрахунку ТЕК (наприклад, принцип накладання, метод комплексних амплітуд та інші), тому для розрахунку частіш за все використовують *графоаналітичний* метод – сукупність аналітичних розрахунків кола та графічних побудов. Похибка розрахунків цим методом головним чином залежить від точності виконання графічної частини. Тому ВАХ НЕ рекомендується будувати на міліметрівці та з достатньою точністю, особливо в області робочої точки.

### Приклади розв'язку задач

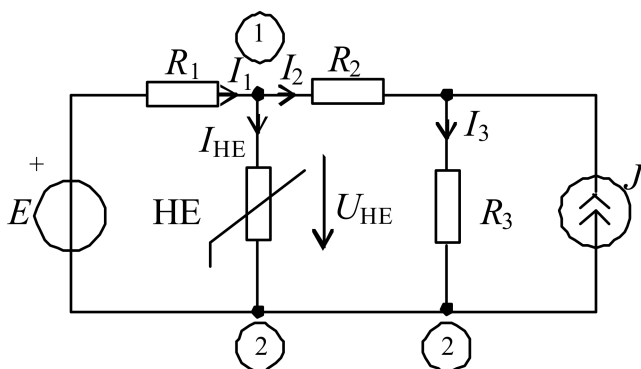


Рисунок 1.1 – Схема нелінійного кола

**Задача 1.** Дано: нелінійне коло (рис. 1.1). з наступними параметрами елементів:  $E = 9 \text{ В}$ ;  $J = 3 \text{ А}$ ;  $R_1 = R_2 = R_3 = 1 \text{ Ом}$ , ВАХ НЕ описується виразом

$$i = 0,5u^2, \text{ А.}$$

Виконати аналіз кола.

### Розв'язок

1. Використаємо метод еквівалентного генератора. Замінімо ділянку кола, що містить джерело напруги, джерело струму та елементи  $R_1$ ,  $R_2$ ,  $R_3$ , еквівалентним джерелом напруги (рис. 1.2).

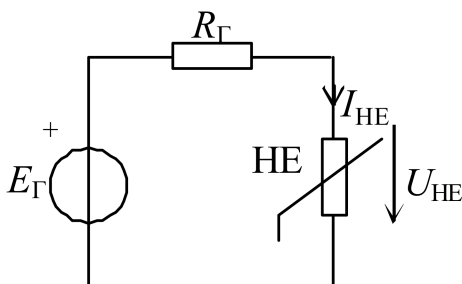


Рисунок 1.2 – Використання методу еквівалентного генератора

Параметри  $E_G$  і  $R_G$  визначимо наступним чином: напруга еквівалентного джерела напруги  $E_G$  визначається як напруга холостого ходу  $U_{xx}$  при вимкненому НЕ (рис. 1.3).

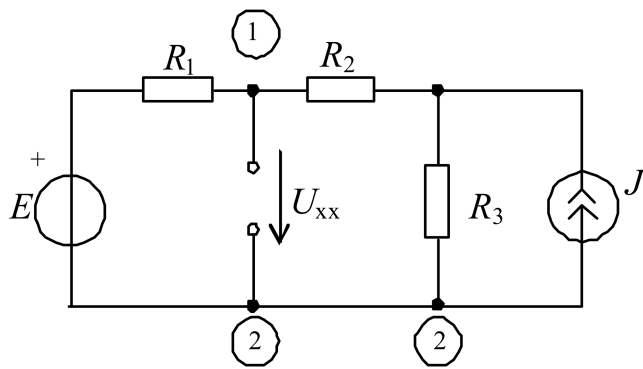
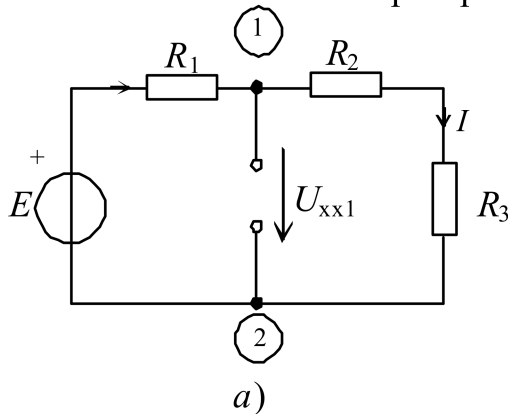
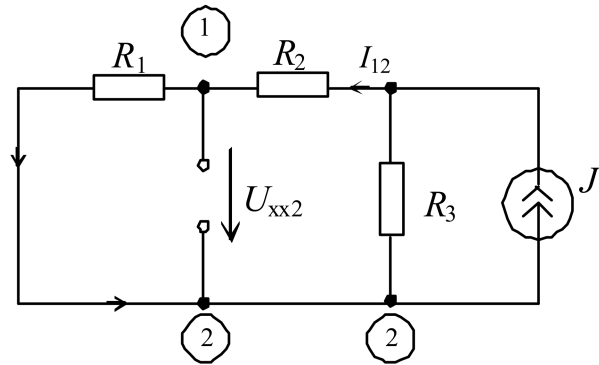


Рисунок 1.3 – Схема для визначення напруги еквівалентного генератора

Схема рис. 1.3 містить два джерела. Для визначення напруги  $U_{xx}$  користуємось методом накладання. Розіб'ємо схему рис. 1.3 на дві підсхеми та визначимо напруги, що виникають між вузлами 1 та 2 внаслідок дії джерела напруги (рис. 1.4, а) та джерела струму (рис. 1.4, б), тобто  $U_{xx1}$  і  $U_{xx2}$ .



а)



б)

Рисунок 1.4 – Окремі схеми для визначення напруги еквівалентного генератора:

а – з джерелом напруги; б – з джерелом струму

Оскільки напрями окремих напруг  $U_{xx1}$  і  $U_{xx2}$  збігаються, то результуюча напруга  $U_{xx}$  визначається як сума окремих:

$$U_{xx} = U_{xx1} + U_{xx2},$$

$$\text{де } U_{xx1} = U_{R_2} + U_{R_3} = I(R_2 + R_3) = \frac{E(R_2 + R_3)}{R_1 + R_2 + R_3},$$

$$U_{xx2} = U_{R_1} = I_{12}R_1 = \frac{J \cdot R_3}{R_1 + R_2 + R_3} \cdot R_1.$$

Таким чином,

$$E_{\Gamma} = U_{xx} = E \frac{R_2 + R_3}{R_1 + R_2 + R_3} + J \frac{R_3}{R_1 + R_2 + R_3} R_1 = 9 \frac{1+1}{1+1+1} + 3 \frac{1}{1+1+1} = 6+1 = 7 \text{ В.}$$

Опір  $R_{\Gamma}$  визначається як вхідний опір кола відносно затисків НЕ за умови, що джерела замінюються їх внутрішніми опорами (рис. 1.5)

$$R_{\Gamma} = \frac{R_1 \cdot (R_3 + R_2)}{R_1 + R_2 + R_3} = \frac{1 \cdot (1+1)}{1+1+1} = \frac{2}{3} \text{ Ом.}$$

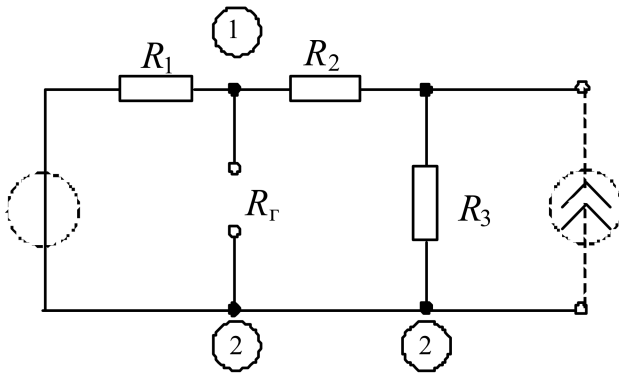


Рисунок 1.5 – Схема для визначення опору еквівалентного генератора

2. Струм та напругу на нелінійному елементі ( $I_{HE}$  та  $U_{HE}$ ) визначимо графічним методом.

Побудуємо вольт амперну характеристику нелінійного елемента, завчасно розраховавши її за апроксимуючим виразом  $i = 0,5u^2$ , А. Результати розрахунків занесемо в табл. 1.

Таблиця 1 – Результати розрахунку ВАХ НЕ

$U, V$	0	1	1,5	2	2,5	3	3,5	4
$I, A$	0	0,5	1,125	2	3,125	4,5	6,125	8

За даними табл. 1 побудуємо ВАХ НЕ (рис. 1.6). На осі напруг відкладемо напругу еквівалентного генератора  $E_{\Gamma} = 7 V$ , а на осі струмів – максимально можливий струм у колі  $I_{K3} = \frac{E_{\Gamma}}{R_{\Gamma}} = 7 : \frac{2}{3} = 10,5 A$ . З'єднавши між собою ці точки,

отримаємо пряму навантаження, перетин якої з вольт амперною характеристикою дає робочу точку (РТ) нелінійного елемента. Координати робочої точки є значеннями струму та напруги на нелінійному елементі ( $I_{HE}$  та  $U_{HE}$  відповідно).

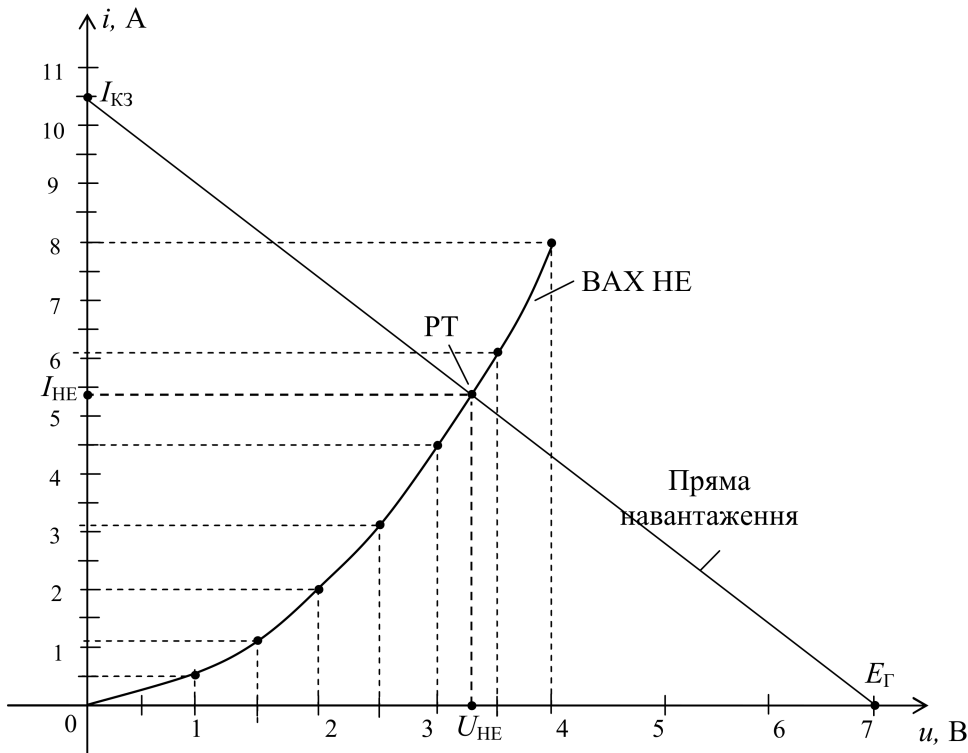


Рисунок 1.6 – Визначення струму та напруги НЕ графічним методом

Таким чином, за допомогою графічного методу визначили  $I_{\text{не}} \approx 5,4 \text{ А}$ ,  $U_{\text{не}} \approx 3,3 \text{ В}$ .

3. Повертаємось до початкової схеми (див. рис. 1.1).

Використовуючи закон Ома та ЗНК для контуру, що містить елементи  $E$ ,  $R_1$ ,  $\text{HE}$ , визначимо струм  $I_1$ :

$$I_1 R_1 + U_{\text{не}} - E = 0;$$

$$I_1 = \frac{E - U_{\text{не}}}{R_1} = \frac{9 - 3,3}{1} = 5,7 \text{ А}.$$

Із ЗСК для вузла 1 визначимо струм  $I_2$ :

$$I_1 - I_2 - I_{\text{не}} = 0;$$

$$I_2 = I_1 - I_{\text{не}} = 5,7 - 5,4 = 0,3 \text{ А}.$$

Аналогічно визначимо струм  $I_3$ :

$$I_2 + J - I_3 = 0;$$

$$I_3 = I_2 + J = 0,3 + 3 = 3,3 \text{ А}.$$

Для перевірки розрахунків складемо баланс потужностей:

$$-E \cdot I_1 + I_1^2 \cdot R_1^2 + I_2^2 \cdot R_2^2 + I_3^2 \cdot R_3^2 + I_{\text{не}} \cdot U_{\text{не}} - J \cdot U_J = 0.$$

Оскільки джерело струму підключено паралельно елементу  $R_3$ , напруга на джерелі

$$U_J = U_{R_3} = I_3 \cdot R_3 = 3,3 \cdot 1 = 3,3 \text{ В}.$$

Підставимо чисельні значення у вираз балансу потужностей та виконаємо розрахунки:

$$\begin{aligned} & -9 \cdot 5,7 + (5,7)^2 \cdot 1 + (0,3)^2 \cdot 1 + (3,3)^2 \cdot 1 + 5,4 \cdot 3,3 - 3 \cdot 3,3 = \\ & = -51,3 + 32,49 + 0,09 + 10,89 + 17,82 - 9,9 = -61,2 + 61,29 = 0,09 \approx 0. \end{aligned}$$

Як видно з розрахунків, умова балансу потужностей виконується з похибкою.