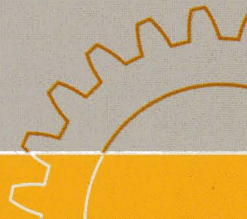
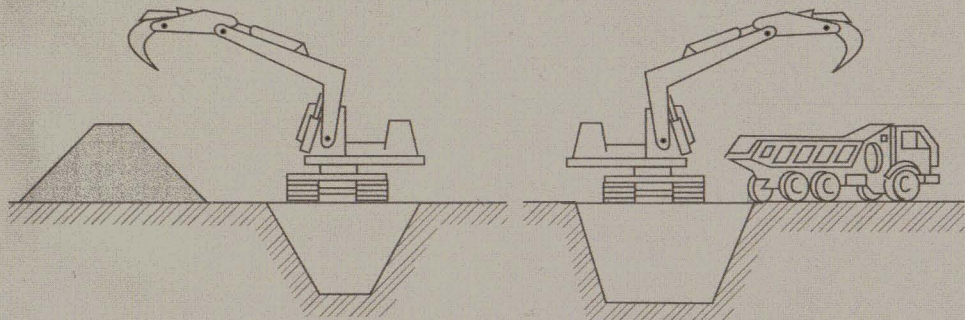


# ПРОИЗВОДСТВО ЗЕМЛЯНЫХ РАБОТ И УСТРОЙСТВО ФУНДАМЕНТОВ

## ПРАКТИКУМ



УДК [624.13+624.15](076.5)(075.8)

ББК 38.623я73+38.58я73

П80

*Серия основана в 2005 году*

Составитель Е.Г. Кремнева

Рецензенты:

доктор технических наук, профессор, зав. кафедрой

«Технология строительного производства» Белорусского национального  
технического университета С.Н. Леонович;

кандидат технических наук, доцент кафедры «Строительное производство»  
Полоцкого государственного университета А.П. Шведов

П80 Производство земляных работ и устройство фундамен-  
тов. Практикум : учеб. пособие / сост. Е.Г. Кремнева. —  
Минск : Новое знание, 2008. — 172 с. : ил. — (Техническое  
образование).

ISBN 978-985-475-303-4.

Практикум состоит из двух частей: руководства к практическим занятиям и методических указаний к выполнению курсовой работы по данной дисциплине. Первая часть включает шесть основных тем. Каждая тема содержит краткие теоретические сведения, методику выполнения работы, алгоритмы расчетов, схемы производства работ, примеры решения типовых задач, задачи для самостоятельного решения. Вторая часть содержит основные требования к составу, содержанию и оформлению всех разделов курсовой работы; все необходимые расчеты, схемы, справочный материал для разработки технологии всех видов строительных работ.

Материал практикума соответствует программе курса, нормативным документам, учебной, методической и справочной литературе по технологии строительного производства.

Для студентов и преподавателей строительных специальностей высших учебных заведений. Может быть использован учащимися средних специальных учебных заведений.

УДК [624.13+624.15](076.5)(075.8)

ББК 38.623я73+38.58я73

ISBN 978-985-475-303-4

© Кремнева Е.Г., составление, 2008

© Оформление. ООО «Новое знание», 2008

## Предисловие

Дисциплина «Технология строительного производства» включает два раздела:

1. Производство земляных работ и устройство фундаментов.
2. Производство строительного-монтажных и отделочных работ.

Предлагаемый практикум разработан в соответствии с программой первого раздела данной дисциплины и состоит из двух взаимосвязанных и взаимодополняющих частей:

- руководства к практическим занятиям;
- методических указаний к курсовой работе по данному курсу.

Руководство к практическим занятиям включает шесть тем. Каждая из них содержит краткое изложение основных теоретических положений, последовательность и методику выполнения расчетов. Основное внимание уделяется выбору технологических схем устройства выемок, составлению калькуляции трудовых затрат, выбору оптимальных вариантов основных строительных машин. Примеры решения типовых задач, а также задачи для самостоятельного решения, приводимые в каждой теме, призваны способствовать формированию у учащихся устойчивых умений и навыков. Надлежащее освоение методов решения задач — необходимое условие успешного выполнения курсового проектирования.

Курсовое проектирование является важным этапом обучения студентов и предполагает большой объем самостоятельной работы под руководством и контролем преподавателя. В методических указаниях к курсовой работе изложены основные требования, состав и содержание курсового проектирования, а также основные этапы и способы производства работ, позволяющие последовательно выполнить необходимые расчеты, схемы и разработать технологию всех видов работ, производимых на строительной площадке.

Учебный материал составлен на основе нормативных документов, учебников, учебных и методических пособий по технологии

строительного производства, а также с учетом опыта преподавания данной дисциплины на кафедре технологии строительного производства Белорусского национального технического университета.

Настоящий практикум поможет студентам сосредоточиться в ходе практических занятий на решении задач по производству земляных работ и устройству фундаментов, сократить время на выполнение курсового проектирования, а также повысить качество профессиональной подготовки.

## ЧАСТЬ

### I

## РУКОВОДСТВО К ПРАКТИЧЕСКИМ ЗАНЯТИЯМ

1. Определение объемов земляных работ с выполнением схем разработки котлованов и траншей землеройными машинами
2. Определение объемов земляных работ с выполнением схем движения землеройно-транспортных машин при вертикальной планировке строительной площадки
3. Расчет параметров понижения уровня грунтовых вод. Выбор комплекта оборудования водопонизительной установки
4. Расчет параметров и выбор оборудования для погружения свай
5. Определение трудоемкости работ. Составление калькуляций затрат труда
6. Контроль качества работ. Документация на скрытые работы

## Тема № 1

## Определение объемов земляных работ с выполнением схем разработки котлованов и траншей землеройными машинами

### Информационное обеспечение

1. ЕНиР. Сборник 2. Земляные работы. Вып. 1. Механизированные и ручные земляные работы / Госстрой СССР. М.: Стройиздат, 1988.

2. СНБ 8.03.101-2000. Ресурсно-сметные нормы на строительные конструкции и работы. Сборник 1. Земляные работы для городского строительства. Минск: Минстройархитектура РБ, 2001.

3. СНиП III-4-80\*. Техника безопасности в строительстве / Госстрой СССР. М.: ЦИПТ Госстроя СССР, 1989.

4. СНиП 3.02.01-87. Земляные сооружения. Основания и фундаменты / Госстрой СССР. М.: ЦИПТ Госстроя СССР, 1988.

5. Теличенко В.И. Технология строительных процессов: учеб. для строит. вузов / В.И. Теличенко, А.А. Лapidус, О.М. Терентьев. В 2 ч. Ч. 1. М.: Высш. шк., 2002.

### 1.1. Определение объемов работ при разработке котлованов и траншей

#### 1.1.1. Определение вида земляного сооружения под конкретные фундаменты здания [5]

Земляное сооружение представляет собой результат разработки грунта механизированным или ручным способом. Оно возводится на поверхности грунта или устраивается в грунтовой массе. Существуют следующие классификации земляных сооружений.

По отношению к поверхности грунта (рис. 1.1) земляные сооружения разделяются на следующие виды: выемки, насыпи, подземные выработки, обратные засыпки.

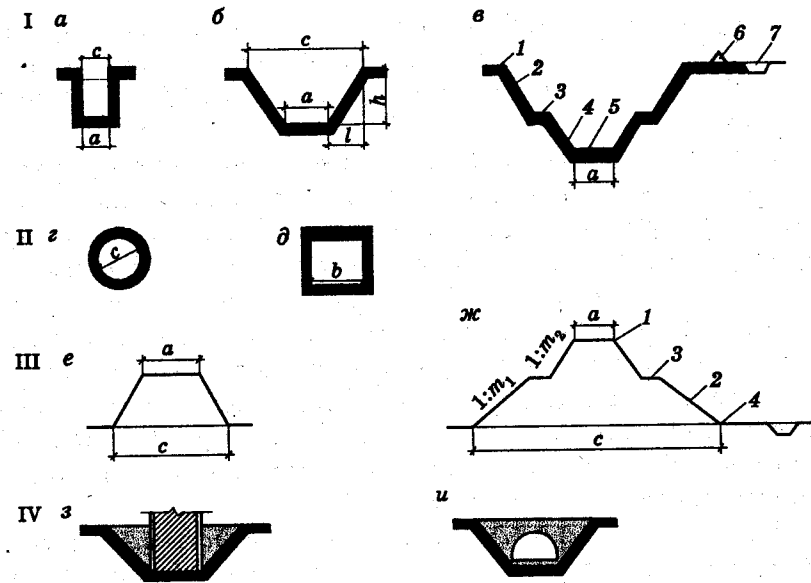


Рис. 1.1. Виды земляных сооружений

I — поперечный профиль выемок ( $a$  — траншея прямоугольного профиля;  $b$  — котлован (траншея) трапециевидальной формы;  $e$  — профиль постоянной выемки); II — сечения подземных выработок ( $z$  — круглое;  $d$  — прямоугольное); III — профили насыпи ( $e$  — временной;  $ж$  — постоянной); IV — обратная засыпка ( $z$  — пазух котлована;  $и$  — траншеи); 1 — бровка откоса; 2 — откос; 3 — берма; 4 — основание откоса; 5 — дно откоса; 6 — банкет; 7 — нагорная канава

По сроку службы выделяют постоянные и временные земляные сооружения.

К постоянным относят сооружения, предназначенные для долгосрочной эксплуатации — земляные плотины, каналы, полотно рельсовых и безрельсовых дорог, выемки и насыпи, возводимые при планировке; к временным — выемки, отрываемые при возведении фундаментов жилых и промышленных зданий, мостов, плотин, траншеи для прокладки водопроводных, канализационных, газовых и других сетей, насыпи для временных дорог и запруд. Как постоянные, так и временные земляные сооружения должны быть устойчивыми, прочными и защищенными от размыва водой.

По функциональному назначению различают котлованы, траншеи, ямы, отвалы, резервы, выработки, а также скважины, плотины, дамбы, дорожные полотна, туннели, планировочные площадки.

Котлованами называются выемки шириной более 3 м, траншеями — более узкие выемки для ленточных фундаментов или сетей коммуникаций. Ямы — это выемки под отдельно стоящие фундаменты или столбы. Все эти сооружения имеют дно и боковые поверхности, наклонные откосы или вертикальные стенки. Резервами называются выемки, разрабатываемые для добычи недостающего для строительства грунта. Отвалы — насыпи, в которые осуществляют отсыпку излишков грунта. Подземные выработки — выемки, закрытые с поверхности земли и устраиваемые для прокладки транспортных и коммуникационных туннелей.

По геометрическим параметрам и пространственной форме земляные сооружения бывают глубокие и мелкие, протяженные и сосредоточенные, простые и сложные.

После устройства подземной части сооружений выполняется обратная засыпка пазух — заполнение грунтом пространства между сооружением и откосами котлована, траншеи или ямы.

### 1.1.2. Определение объемов выемок

Вид выемки зависит от размеров здания, его конфигурации, глубины заложения фундаментов, наличия подвала. Для определения объема выемки необходимо выявить ее функциональное назначение. Выемки делятся:

- на сплошные котлованы (под здания с подвалами или свайными фундаментами);
- траншеи (под ленточные фундаменты или сети коммуникаций);
- ямы (под отдельно стоящие фундаменты или столбы).

При определении размера выемки понизу учитывается, что расстояние от наружной грани фундамента до нижней бровки откоса должно быть не менее 0,6 м [4].

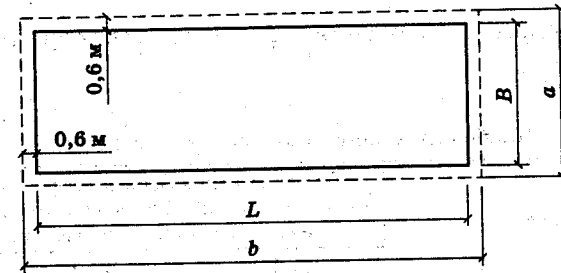


Рис. 1.2. Определение размеров котлована понизу

Если размеры сооружения по нижним граням составляют  $L \times B$  (м) (рис. 1.2), то размеры выемки понизу составят:

$$a = B + 2 \cdot 0,6 \text{ (м);} \quad (1.1)$$

$$b = L + 2 \cdot 0,6 \text{ (м).}$$

Размеры выемки поверху (рис. 1.3) зависят от заложения откосов  $l$ , которое определяется в зависимости от коэффициента откоса  $m$  (принимается по табл. 1.1 [3, 4]), вида грунта и глубины выемки  $h$ :

$$\frac{1}{m} = \frac{h}{l},$$

$$l = mh.$$

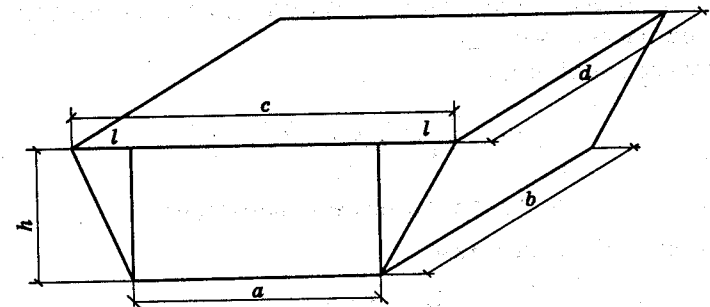


Рис. 1.3. Определение размеров выемки поверху

Наибольшая допустимая крутизна откосов приведена в табл. 1.1.

Таблица 1.1

Наибольшая допустимая крутизна откосов

Грунт	Угол между направлением откоса и горизонталью, град/отношение высоты откоса к его заложению при глубине выемки, м		
	до 1,5	1,5...3	3...5
Насыпной	56/1:0,67	45/1:1	38/1:1,25
Песчаный, гравийный влажный (ненасыщенный)	63/1:0,5	45/1:1	45/1:1
Супесь	76/1:0,25	56/1:0,67	50/1:0,85
Суглинок	90/1:0	63/1:0,5	53/1:0,75
Лёссовый сухой	90/1:0	63/1:0,5	63/1:0,5
Глина	90/1:0	76/1:0,25	63/1:0,5

Таким образом, размеры выемки поверху будут равны:

$$c = a + 2l = a + 2mh; \quad (1.2)$$

$$d = b + 2l = b + 2mh.$$

В общем случае объем выемки в виде сплошного котлована  $V_k$  ( $m^3$ ) определяется по формуле

$$V_k = \frac{h}{6} [ab + cd + (a+c)(b+d)]. \quad (1.3)$$

Объем выемки в виде отдельных ям  $V_{об}$  ( $m^3$ ) рассчитывается следующим образом:

- объем одной ямы

$$V_{я} = \frac{h}{3} (F_n + F_v + \sqrt{F_n F_v}), \quad (1.4)$$

где  $F_n, F_v$  — площадь ям понизу и поверху ( $m^2$ );

- общий объем выемки

$$V_{об} = \sum_{i=1}^n V_{я i}.$$

Объем круглого котлована  $V_{к.к}$  ( $m^3$ ) определяется по формуле

$$V_{к.к} = \frac{\pi h}{3} (R^2 + Rr + r^2), \quad (1.5)$$

где  $R, r$  — радиус котлована поверху и понизу соответственно.

Радиус круглого котлована поверху составит:

$$R = r + mh.$$

Объем выемки в виде траншеи с уклоном  $V_{тр}$  ( $m^3$ ) (рис. 1.4) определяется по формуле

$$V_{тр} = \left[ F_{ср} + \frac{(h_1 - h_2)^2}{12} \right] L, \quad (1.6)$$

где  $F_{ср}$  — площадь поперечного сечения в середине траншеи,  $m^2$ ;  $h_1, h_2$  — глубина траншеи в начале и конце соответственно, м;  $L$  — длина траншеи, м.

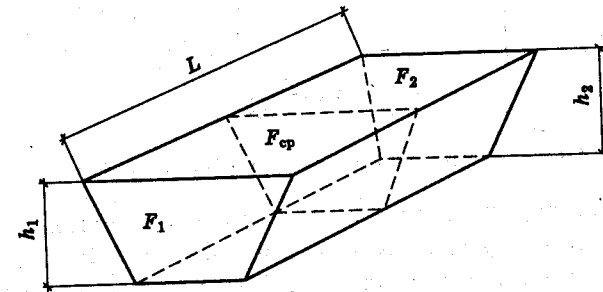


Рис. 1.4. Определение объема траншеи

Объем врезной траншеи  $V_{тр.в}$  ( $m^3$ ) определяется по формуле

$$V_{тр.в} = m'_b \left( \frac{bh^2}{2} + \frac{h^3 m}{3} \right), \quad (1.7)$$

где  $m'_b, m$  — коэффициенты заложения откосов дна траншеи и котлована ( $m'_b = 1, 25$ );  $b$  — ширина траншеи по дну (при одностороннем проезде  $b = 4$  м);  $h$  — глубина котлована в месте при-  
мыкания траншеи, м.

### Пример решения задачи по определению объема земляного сооружения

**Задача.** Определить объем земляных работ при устройстве траншеи с уклоном 1,5 %, если глубина в середине траншеи  $h = 4$  м, протяженность траншеи  $L = 160$  м, грунт — песок, ширина укладываемого в траншею лотка  $B = 2$  м.

**Решение.**

1. Определяем ширину траншеи понизу (рис. 1.5). При этом учитываем размеры укладываемой в траншею конструкции и способ производства работ в дальнейшем [по формуле (1.1)]:

$$a = 2 + 2 \cdot 0,6 = 3,2 \text{ м.}$$

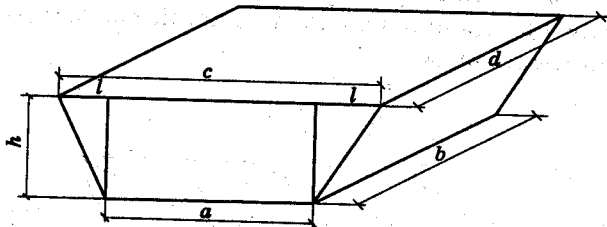


Рис. 1.5. Определение размеров траншеи понизу

2. Определим ширину траншеи поверху. Исходя из глубины траншеи и вида грунта значение допустимой крутизны откосов примем 1:1 (см. табл. 1.1). Тогда ширина траншеи поверху составит [по формуле (1.2)]:

$$c = 3,2 + 2 \cdot 1 \cdot 4 = 11,2 \text{ м.}$$

3. Определим объем траншеи. При этом учитываем, что глубина траншеи по краям  $h_1 = 5,2$  м и  $h_2 = 2,8$  м (рис. 1.6).

Тогда по формуле (1.6)

$$V_1 = \left[ 28,8 - \frac{\frac{a+c}{2} \cdot h}{12} \right] \cdot 160 = 4684,8 \text{ м}^3.$$

$$100 - 1,5$$

$$\frac{160}{2} = 80$$

$$x = \frac{80 \cdot 1,5}{100} = 1,2$$

$$4 + 1,2 = 5,2$$

$$4 - 1,2 = 2,8$$

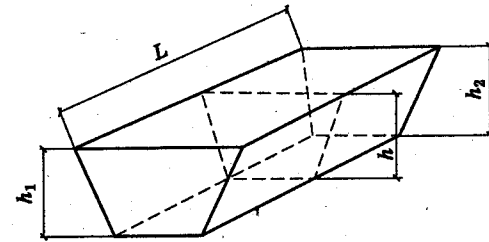


Рис. 1.6. Определение глубины траншеи с уклоном

При необходимости производства в данной траншее механизированных работ ее ширина должна составлять не менее  $b = 4$  м, а объем въездной траншеи определяется по формуле (1.7):

$$V_2 = 1,25 \left( 4 \cdot \frac{4^2}{2} + 4^3 \cdot \frac{1}{3} \right) = 66,7 \text{ м}^3.$$

Общий объем траншей при механизированном производстве работ составит  $V = V_1 + V_2 = 4684,8 + 66,7 = 4751,5 \text{ м}^3$ .

### Варианты заданий

Подсчитать объемы котлованов, траншей, ям при следующих условиях: вид грунта выбирается по табл. 1.2, схемы расположения фундаментов в плане указаны на рис. 1.7, общий вид фундамента к данным схемам приведен в табл. 1.3–1.8. Возможен индивидуальный вариант схемы расположения фундамента и его вида.

Таблица 1.2

№ варианта	Вид грунта
	Грунт
1	Насыпной
2	Песчаный, гравийный влажный (ненасыщенный)
3	Супесь
4	Суглинок
5	Глина
6	Лёссовый сухой

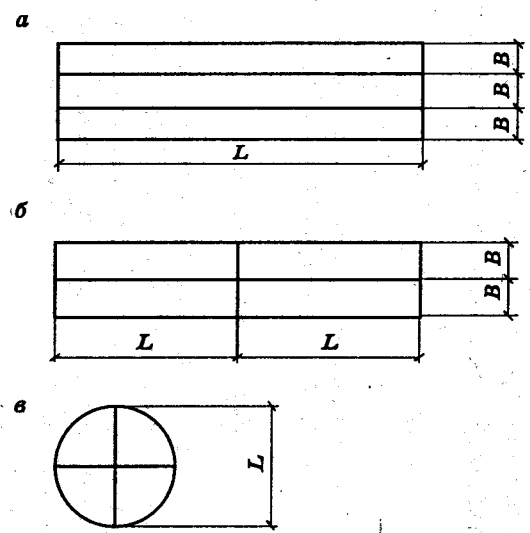


Рис. 1.7. Схемы расположения фундаментов:

а — прямоугольное в плане здание; б — прямоугольное в плане здание с деформационным швом; в — круглое в плане сооружение

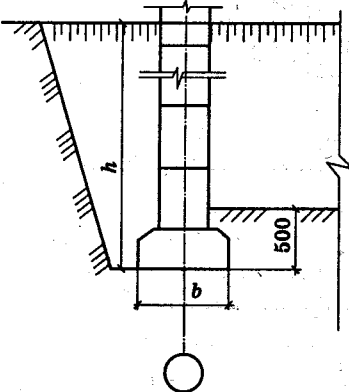
Таблица 1.3

Фундамент свайный с монолитным ростверком

Общий вид	№ варианта	Общие размеры, м			Размеры элементов фундамента, м			
		L	B	h	c	b	a	l
	1	72	6,0	2,1	1,5	0,60	0,40	6,0
	2	54	7,0	2,4	1,2	0,55	0,35	3,5
	3	66	7,5	2,8	1,1	0,50	0,30	3,0
	4	63	6,5	1,6	0,9	0,45	0,25	5,5
	5	42	9,0	3,6	1,0	0,70	0,40	7,0
	6	65	5,5	3,1	1,4	0,65	0,35	10,0
	7	57	8,5	3,4	1,3	0,60	0,30	11,0
	8	80	4,5	1,9	0,8	0,55	0,25	4,0
	9	92	5,0	4,2	1,2	0,60	0,40	4,5
	10	50	12,0	4,0	0,7	0,65	0,35	8,0
	11	54	10,0	3,7	1,0	0,55	0,30	5,0
	12	60	8,0	1,8	1,5	0,50	0,25	9,0



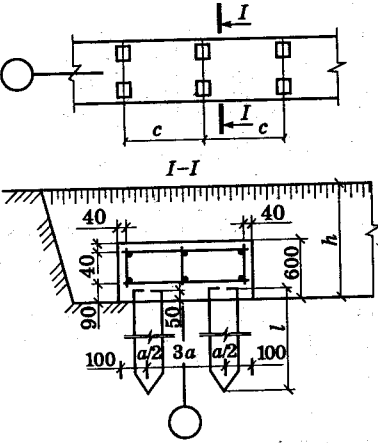
Фундаменты сборные железобетонные, ленточные

Общий вид	№ варианта	Общие размеры, м			Размеры фундаментных подушек / блоков, м			
		L	B	h	ширина	длина	высота	масса, кг
	1	37,8	12,0	2,7	3,2/0,6	1,2/2,4	0,5/0,6	4,00/2,16
	2	62,7	19,2	1,8	1,6/0,4	1,2/2,4	0,3/0,6	1,22/1,14
	3	57,6	15,6	3,6	1,4/0,5	1,2/1,2	0,3/0,6	1,04/0,80
	4	63,0	24,0	4,8	2,0/0,5	1,2/2,4	0,5/0,6	2,44/1,80
	5	79,2	26,4	4,2	1,4/0,4	2,4/1,2	0,3/0,6	2,11/0,72
	6	43,2	14,4	1,5	1,2/0,3	2,4/2,4	0,3/0,6	1,76/1,08
	7	72,0	21,6	2,1	1,6/0,6	2,4/1,2	0,3/0,6	2,47/1,08
	8	71,4	28,8	4,5	2,4/0,5	0,8/0,9	0,5/0,6	1,87/0,68
	9	50,4	16,8	3,2	2,8/0,6	0,8/1,2	0,5/0,3	2,24/0,54
	10	48,0	22,8	3,9	2,8/0,5	1,2/1,2	0,5/0,3	3,42/0,45
	11	51,3	18,4	1,4	2,0/0,5	0,8/1,2	0,5/0,6	1,60/0,90
	12	50,4	13,2	2,4	2,4/0,4	1,2/1,2	0,5/0,3	2,85/0,36

Тема № 1. Определение объемов земляных работ...

Таблица 1.5

Фундамент свайный с монолитным ростверком

Общий вид	№ варианта	Общие размеры, м			Размеры элементов фундамента, м		
		L	B	h	c	a	l
	1	52	20	1,4	1,0	0,25	6,0
	2	72	11	1,8	0,9	0,30	11,0
	3	48	24	3,4	1,2	0,35	4,0
	4	64	18	1,9	0,8	0,20	4,5
	5	84	12	1,7	1,5	0,25	7,0
	6	54	19	1,5	1,8	0,30	5,0
	7	80	10	1,6	1,0	0,35	5,5
	8	66	21	2,6	1,1	0,20	10,0
	9	60	17	2,0	1,7	0,25	8,0
	10	74	9	2,7	0,9	0,30	9,0
	11	62	16	3,0	1,6	0,35	3,0
	12	70	14	2,8	1,4	0,20	3,5

1.1. Разработка котлованов и траншей

Фундаменты свайные кустовые с монолитным ростверком

Общий вид	Схема куста свай	№ варианта	Общие размеры, м			Размеры элементов фундамента, м			
			L	B	h	c	h <sub>f</sub>	a	l
		1	108	18	4,0	6	1,5	0,30	8,0
		2	81	27	3,5	9	1,8	0,35	9,0
		3	72	36	3,0	12	1,4	0,40	7,0
		4	66	30	2,5	6	1,3	0,30	5,0
		5	96	24	4,0	6	2,0	0,40	5,5
		6	114	18	3,5	9	1,9	0,35	6,0
		7	117	18	2,5	9	1,5	0,30	6,5
		8	90	30	4,5	6	2,0	0,35	8,0
		9	96	36	3,0	12	1,7	0,40	4,0
		10	84	18	3,0	6	1,7	0,30	7,0
		11	72	27	4,5	9	2,0	0,35	5,0
		12	64	36	2,5	6	1,6	0,40	4,0

Примечание. Размеры b и d принимаются не менее 3a.

Тема № 1. Определение объемов земляных работ...

Таблица 1.7

Фундамент из буронабивных свай с монолитным ростверком

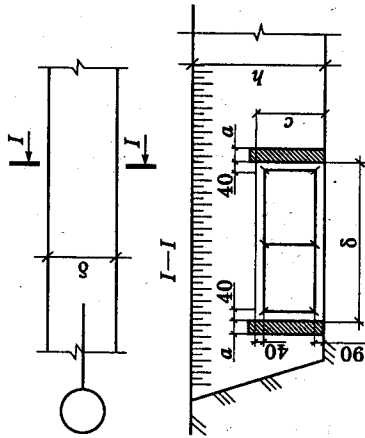
Общий вид	№ варианта	Общие размеры, м			Размеры элементов фундамента, м			Диаметр свай с уширением d/d <sub>1</sub> , мм	
		L	B	h	c	b	l		
		1	72,0	7,2	1,4	3,6	0,70	3	500/1200
		2	64,0	9,6	2,0	4,8	0,84	4	600/1600
		3	66,0	8,0	2,2	2,0	1,30	5	1000/-
		4	63,0	7,5	1,6	1,5	0,84	3	600/1200
		5	64,8	10,8	1,8	1,8	0,70	4	500/1400
		6	65,0	5,0	1,2	2,5	1,40	5	1200/-
		7	57,0	11,4	1,4	1,9	0,86	6	600/1400
		8	80,0	8,0	1,6	2,0	1,10	7	800/1600
		9	92,0	12,0	1,2	4,0	1,20	6	880/-
		10	55,0	15,4	1,4	2,2	1,30	7	980/-
		11	54,0	10,5	1,6	1,5	0,56	3	400/-
		12	60,8	11,2	1,8	1,6	0,74	4	500/-

1.1. Разработка котлованов и траншей

Таблица 1.8

Фундамент монолитный с несъемной опалубкой

Общий вид	№ варианта	Общие размеры, м				Размеры элементов фундамента, м		
		L	B	h	c	a, мм	δ	
	1	52	20	1,4	0,6	25	0,4	
	2	72	11	1,8	0,9	30	0,5	
	3	48	24	3,4	1,2	35	0,6	
	4	64	18	1,9	1,5	20	0,4	
	5	84	12	1,7	1,2	25	0,5	
	6	54	19	1,5	0,9	30	0,6	
	7	80	10	1,6	1,5	35	0,6	
	8	66	21	2,6	2,4	20	0,5	
	9	60	17	2,0	1,8	25	0,4	
	10	74	9	2,7	2,4	30	0,4	
	11	62	16	3,0	3,0	35	0,5	
	12	70	14	2,8	2,4	20	0,5	



## 1.2. Выбор технических средств для выполнения работ по отрывке котлованов и траншей

### 1.2.1. Разработка грунта одноковшовыми экскаваторами [5]

**Одноковшовые экскаваторы** — это строительные машины циклического действия. Оснащенный одним из вариантов рабочего оборудования (прямая лопата, обратная лопата, драглайн, грейфер), одноковшовый экскаватор может использоваться в составе комплексного технологического процесса, например для разработки, укладки, погрузки и перемещения грунта в пределах земляного сооружения.

Строительные экскаваторы выпускаются на гусеничном и пневмоколесном ходу. В основном они используются для разработки выемок, резервов, карьеров, траншей, котлованов. При этом разгрузка грунта может производиться в отвал или в транспортные средства.

Предельные размеры выемок, которые могут быть разработаны одноковшовым экскаватором с одной стоянки, зависят от его рабочих параметров:

- максимально возможной высоты копания +  $H$  (для экскаватора прямая лопата) или максимально возможной глубины копания (резания)  $-H$  (для других типов экскаваторов);
- наибольшего  $R_{\max}$  и наименьшего  $R_{\min}$  радиусов копания на уровне стоянки экскаватора;
- радиуса выгрузки  $R_{\text{в}}$ ;
- высоты выгрузки  $H_{\text{в}}$ .

**Экскаватор прямая лопата** (рис. 1.8, а) используется для разработки грунтов, расположенных выше уровня стоянки экскаватора. Конструкция экскаватора позволяет ему копать ниже уровня своей стоянки не более чем на 10...20 см; нормативная производительность может быть достигнута при высоте забоя не менее 1,5 м. Работа производится преимущественно с погрузкой в транспортное средство.

Прямая лопата представляет собой открытый сверху ковш, имеющий режущий передний край. Ковш шарнирно соединен

с рукоятью, при этом рукоять, шарнирно соединенная со стрелой машины, выдвигается вперед при помощи напорного механизма. В основном применяются ковши вместимостью 0,15...2,5 м<sup>3</sup>.

Экскаватор обратная лопата (рис. 1.8, б) применяется при разработке грунтов ниже уровня стоянки экскаватора. Затраты времени на один цикл экскаватора обратная лопата на 10...15 % больше, чем у экскаватора прямая лопата.

Обратная лопата представляет собой открытый снизу ковш с режущим передним краем, шарнирно соединенный с рукоятью, которая, в свою очередь, шарнирно соединена со стрелой. По мере протягивания назад ковш заполняется грунтом. После этого при вертикальном положении рукояти ковш переводится к месту выгрузки, которая осуществляется одновременным подъемом и опрокидыванием.

Грейфер (рис. 1.8, в) используют при разработке грунта ниже уровня грунтовых вод (отрывки узких и глубоких котлованов, траншей, колодцев, разработки выемок с вертикальными стенками). Грейфер навешивается на стрелу. При повороте стрелы ковш перемещается к месту разгрузки, затем опорожняется принудительным раскрытием лопастей.

Грейфером можно разрабатывать грунты, находящиеся под водой. В основном применяются грейферные ковши вместимостью 0,35...2,5 м<sup>3</sup>.

Драглайн (рис. 1.8, г) используют для разработки грунтов, расположенных ниже уровня стоянки экскаватора (отрывки глубоких котлованов, широких траншей, возведения насыпей, разработки грунта из-под воды). Причем уровень грунтовых вод не оказывает влияния на работу экскаватора. Достоинства экскаватора — радиус действия до 10 м и глубина копания до 12 м. Конструкция машины позволяет располагать транспортные средства для вывоза грунта на дневной поверхности и на дне выемки.

Ковш экскаватора навешивается на канатах на удлиненную стрелу кранового типа. Забрасывается ковш в выемку на расстояние, несколько превышающее длину стрелы. Заполнение ковша грунтом производится подтягиванием по поверхности

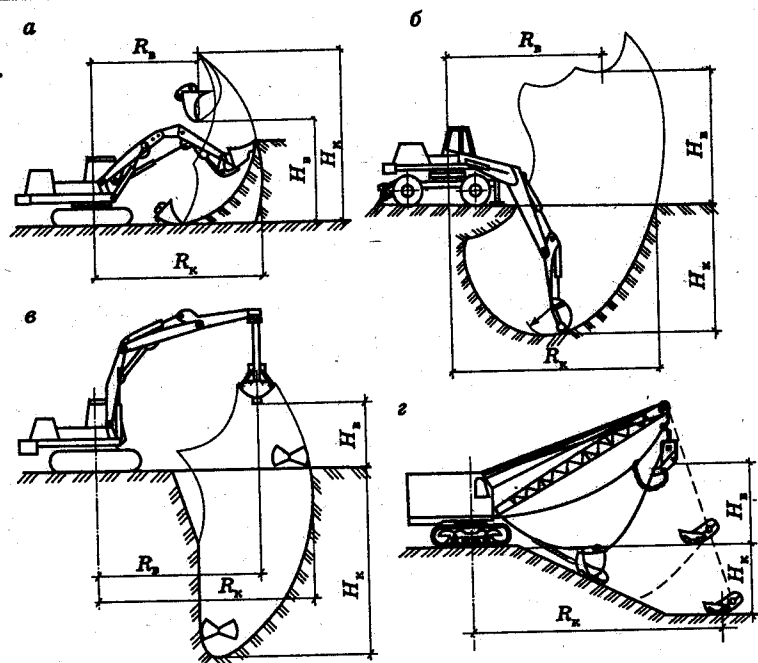


Рис. 1.8. Схемы работы гидравлических экскаваторов: а — прямая лопата; б — обратная лопата; в — грейфер; г — драглайн ( $R_k$  — радиус копания на уровне стоянки;  $R_b$  — радиус выгрузки;  $H_b$  — наибольшая высота выгрузки;  $H_k$  — наибольшая глубина копания)

земли к стреле, после чего ковш поднимается и в горизонтальном положении перемещается к месту разгрузки поворотом машины. Опорожняется ковш при ослаблении натяжения тягового каната. В основном применяются ковши драглайн вместимостью 0,25...2,5 м<sup>3</sup>.

### 1.2.2. Выбор экскаватора

В общем случае выбор экскаватора для разработки выемки осуществляется в два этапа.

1. Выбор нескольких экскаваторов по техническим параметрам.

В зависимости от условий строительной площадки выбор экскаватора начинают с определения наиболее целесообразных вместимости ковша и типа экскаватора, а также других требуемых параметров (длины стрелы, радиуса резания, выгрузки и др.). Выбор сменного оборудования экскаватора зависит от уровня грунтовых вод и характера разрабатываемой выемки (траншея, узкий или широкий котлован).

Рекомендуемая емкость ковша в зависимости от объема грунта в выемке приводится в табл. 1.9. На этом этапе принимаются два или более экскаватора с одинаковыми или близкими объемами ковша, но с разным сменным оборудованием или приводом.

Зависимость емкости ковша экскаватора от объема грунта в выемке

Таблица 1.9

Объем грунта в выемке, м <sup>3</sup>	Емкость ковша экскаватора, м <sup>3</sup>
До 500	0,15
500...1500	0,24; 0,3
1500...5000	0,50
2000...8000	0,65
6000...11 000	0,80
11 000...15 000	1,00
13 000...18 000	1,25
Более 15 000	1,50

## 2. Техничко-экономическое сравнение вариантов по минимуму приведенных затрат.

Окончательный выбор комплектов машин и механизмов при разработке котлована осуществляется на основании технико-экономического сравнения вариантов.

Для проектов, продолжительность которых не превышает одного года, применяется подход без учета дисконтирования (временного фактора).

1. Определяется трудоемкость работ и затраты машинного времени по каждому из вариантов [1, 2]:

$$T_{\text{чел-дн/маш-см}} = \frac{N_{\text{вр}} \cdot V}{E_{\text{и}} \cdot 8}, \quad (1.8)$$

где  $V$  — объем планировочных работ, м<sup>3</sup>;  $N_{\text{вр}}$  — норма времени, маш-ч, выбирается из [1, 2];  $E_{\text{и}}$  — единица измерения по [1, 2]; 8 — продолжительность смены, ч.

2. Находится стоимость разработки 1 м<sup>3</sup> грунта в котловане для каждого типа экскаваторов:

$$C = \frac{C_{\text{маш-см}}}{\Pi_{\text{см. вып}}}, \quad (1.9)$$

где  $C_{\text{маш-см}}$  — стоимость машино-смены экскаватора с учетом накладных расходов, руб/см (для каждой организации свои значения; могут выбираться по справочной литературе);  $\Pi_{\text{см. вып}}$  — сменная выработка экскаватора, учитывающая разработку грунта навывмет и с погрузкой в транспортные средства, м<sup>3</sup>/см:

$$\Pi_{\text{см. вып}} = \frac{V}{T_{\text{маш-см}}}, \quad (1.10)$$

$V$  — объем грунта выемки, м<sup>3</sup>;  $T_{\text{маш-см}}$  — число машино-смен экскаватора (выбирается по нормам времени из [1, 2]).

3. Определяются удельные капитальные вложения на разработку 1 м<sup>3</sup> грунта для каждого типа экскаваторов:

$$K = \frac{1,07 C_{\text{оп}}}{\Pi_{\text{см. вып}} t_{\text{год}}}, \quad (1.11)$$

где 1,07 — коэффициент, учитывающий транспортные затраты;  $C_{\text{оп}}$  — оптовая цена машины при доставке от базы до объекта, руб.;  $t_{\text{год}}$  — нормативное число смен работы экскаватора в году (выбирается по паспортным данным; для машин с объемом ковша до 0,65 м<sup>3</sup> ориентировочно может быть принято  $t_{\text{год}} = 350$  смен).

4. Определяются приведенные затраты (в базовых ценах 1991 г.) на разработку  $1 \text{ м}^3$  грунта:

$$\Pi = C + EK, \quad (1.12)$$

где  $E$  — нормативный коэффициент эффективности капитальных вложений (принимается  $E = 0,15$  для новой техники (эксплуатация до одного года) и  $E = 0,12$  для неоднократно применяемой техники (эксплуатация более года)).

5. Экономический эффект  $\Delta$  составляет:

$$\Delta = \Pi_1 - \Pi_2, \quad (1.13)$$

где  $\Pi_1, \Pi_2$  — приведенные затраты (в базовых ценах 1991 г.) на разработку  $1 \text{ м}^3$  грунта по первому и второму вариантам соответственно.

*Пример решения задачи по выбору технических средств для выполнения работ по разработке котлованов и траншей*

**Задача.** Подобрать экскаватор для разработки грунта в выемке (траншее) при следующих данных: грунт — группа I для разработки экскаваторами; объем траншеи  $V = 2191,5 \text{ м}^3$ ; время работ — летнее; погрузка грунта в транспорт; число смен в сутки — 2.

*Решение.*

Расчет производим в базовых ценах 1991 г.

1. Ориентируясь на объем грунта в траншее  $V = 2191,5 \text{ м}^3$ , по табл. 1.9 или другим справочным данным определяем рекомендуемую емкость ковша экскаватора —  $0,65 \text{ м}^3$ .

2. Для сравнения выбираем два экскаватора, выбор технических характеристик экскаваторов производится по [1] или по справочной литературе:

1) экскаватор обратная лопата с ковшом емкостью  $0,65 \text{ м}^3$  Э-504 (ковш со сплошной режущей кромкой) и механическим приводом рабочего оборудования [1];

2) экскаватор обратная лопата с ковшом емкостью  $0,65 \text{ м}^3$  Э-4121 и гидравлическим приводом рабочего оборудования [1].

3. Определяем трудоемкость работ и затраты машинного времени по 1-му и 2-му вариантам по формуле (1.8):

для Э-504:

$$H_{вр} = 2,6 \text{ чел-ч/маш-ч [1]; } E_{и} = 100 \text{ м}^3;$$

$$T_{\text{чел-дн/маш-см1}} = (2,6 \cdot 2191,5) / (8 \cdot 100) = 7,12 \text{ чел-дн/маш-см};$$

для ЭО-4121:

$$H_{вр} = 2,1 \text{ чел-ч/маш-ч [1]; } E_{и} = 100 \text{ м}^3;$$

$$T_{\text{чел-дн/маш-см2}} = (2,1 \cdot 2191,5) / (8 \cdot 100) = 5,75 \text{ чел-дн/маш-см}.$$

4. Определяем сменную выработку экскаватора  $\Pi_{\text{см. вып}}$  по 1-му и 2-му вариантам по формуле (1.10):

$$\Pi_{\text{см. вып1}} = 2191,5 / 7,12 = 307,79 \text{ м}^3/\text{см};$$

$$\Pi_{\text{см. вып2}} = 2191,5 / 5,75 = 381,13 \text{ м}^3/\text{см}.$$

5. Определяем стоимость разработки  $1 \text{ м}^3$  грунта  $C_1$  и  $C_2$  по формуле (1.9). При этом стоимость машино-смены экскаватора  $C_{\text{маш-см}}$  определяется с учетом накладных расходов. В данном случае принимаем:

$$C_{\text{маш-см1}} = 31,08 \text{ руб/см};$$

$$C_{\text{маш-см2}} = 33,57 \text{ руб/см}.$$

Тогда

$$C_1 = 31,08 / 307,79 = 0,101 \text{ руб/м}^3;$$

$$C_2 = 33,57 / 381,13 = 0,088 \text{ руб/м}^3.$$

6. Определяем удельные капитальные вложения по формуле (1.11). При этом принимаем  $C_{\text{он1}} = 18\,150 \text{ руб.}; C_{\text{он2}} = 23\,470 \text{ руб.}$

Нормативное число смен работы экскаватора в году  $t_{\text{год}}$  принимаем 350 дней.

Удельные капитальные вложения по 1-му и 2-му вариантам составят:

$$K_1 = 1,07 \cdot 18\,150 / (307,79 \cdot 350) = 0,1803 \text{ руб/м}^3;$$

$$K_2 = 1,07 \cdot 23\,470 / (381,13 \cdot 350) = 0,188 \text{ руб/м}^3.$$

7. Приведенные затраты на разработку 1 м<sup>3</sup> грунта в базовых ценах 1991 г. рассчитываем по формуле (1.12). При этом нормативный коэффициент эффективности капитальных вложений  $E$  примем равным 0,15 (два новых экскаватора со сроком эксплуатации до одного года):

$$\Pi_1 = 0,101 + 0,15 \cdot 0,1803 = 0,128 \text{ руб/м}^3;$$

$$\Pi_2 = 0,088 + 0,15 \cdot 0,188 = 0,116 \text{ руб/м}^3.$$

8. Полные приведенные затраты  $\Pi^V$  на разработку грунта всей выемки в базовых ценах 1991 г. составят:

$$\Pi_1^V = 0,128 \cdot 2191,5 = 280,51 \text{ руб.};$$

$$\Pi_2^V = 0,116 \cdot 2191,5 = 254,21 \text{ руб.}$$

9. Экономический эффект [по формуле (1.13)]:

$$\Delta = 280,51 - 254,21 = 26,3 \text{ руб.}$$

**Вывод:** вариант 2 (экскаватор Э-4121 с емкостью ковша 0,65 м<sup>3</sup>) имеет меньшие приведенные затраты и принимается для производства работ.

### Варианты заданий

Выбрать экскаватор для разработки грунта в выемке при следующих данных (табл. 1.10).

Таблица 1.10

### Варианты заданий

№ варианта	Объем выемки, м <sup>3</sup>	Вид грунта	Время производства работ	Вид разгрузки
1	2592	Песок	Летнее	В транспорт
2	4500	Супесь	Летнее	В отвал
3	6200 (мерзлый), 2000 (немерзлый)	Супесь	Зимнее	В транспорт
4	10 500	Суглинок	Летнее	В отвал
5	7350	Глина	Летнее	В отвал
6	1500 (мерзлый), 4000 (немерзлый)	Песок	Зимнее	В транспорт
7	6200	Супесь	Летнее	В транспорт
8	7800	Суглинок	Летнее	В транспорт
9	5000	Суглинок	Летнее	В отвал
10	8400	Глина	Летнее	В транспорт
11	9100	Песок	Летнее	В транспорт
12	2600 (мерзлый), 5200 (немерзлый)	Глина	Зимнее	В транспорт

## 1.3. Выбор схем работы и проходок экскаваторов

### 1.3.1. Экскаваторы прямая лопата [3]

Разработку грунта одноковшовыми экскаваторами ведут по позициям. Для каждой позиции определяется рабочая площадка экскаватора, т.е. забой. *Забоем* называется рабочая зона экскаватора, включающая площадку, где расположен экскаватор, часть разрабатываемого массива грунта, места установки транспортных средств и площадку для укладки разрабатываемого грунта (при работе в отвал). Экскаватор и транспортные средства располагаются в забое так, чтобы среднее значение угла поворота экскаватора от места заполнения ковша до места его выгрузки было минимальным. Это связано с тем, что поворот стрелы осуществляется дважды: первый раз — с грузом

до транспортного средства, второй раз — после выгрузки. Время поворота может занимать до 70 % рабочего времени одного цикла экскаватора.

По окончании разработки грунта в данном забое экскаватор перемещается на новую позицию.

Экскаватором прямая лопата грунт разрабатывается лобовой и боковой проходками.

В зависимости от ширины *лобовые проходки* подразделяются:

- на узкие — ширина проходки  $0,8...1,5R_p$ , где  $R_p$  — наибольший радиус резания (рис. 1.9, а);
- нормальные — ширина проходки  $1,5...1,9R_p$  (рис. 1.9, б);
- широкие — ширина проходки более  $2R_p$  (рис. 1.9, в, г).

При больших размерах разрабатываемой выемки (ширина больше  $3,5R_p$ ) применяются *боковые проходки* (рис. 1.10). Организация разработки грунта боковыми проходками с погрузкой его в транспортные средства обеспечивает наиболее полное использование рабочих параметров экскаваторов.

Размеры проходок и их необходимое количество определяются следующим образом.

При  $B \leq 1,5R_p$  принимается лобовая проходка с односторонней погрузкой грунта в транспорт ( $B$  — ширина забоя по верху,  $R_p$  — радиус резания экскаватора (см. рис. 1.9, а); при  $1,5R_p \leq B \leq 1,9R_p$  — с двухсторонней подачей транспортных средств (рис. 1.9, б).

Наибольшая ширина лобовой проходки поверху должна удовлетворять условию

$$B \leq 2\sqrt{R_{оп}^2 - l_n^2},$$

где  $R_{оп}$  — оптимальный радиус резания ( $R_{оп} = 0,8...0,9R_p$ );  $l_n$  — длина рабочей передвижки экскаватора.

Ширина проходки понизу должна удовлетворять условию

$$B_1 \leq 2\sqrt{R_{ст}^2 - l_n^2},$$

где  $R_{ст}$  — радиус резания на уровне стоянки экскаватора.

При  $2R_p \leq B \leq 2,5R_p$  применяется уширенная лобовая проходка с перемещением экскаватора по зигзагу (рис. 1.9, в).

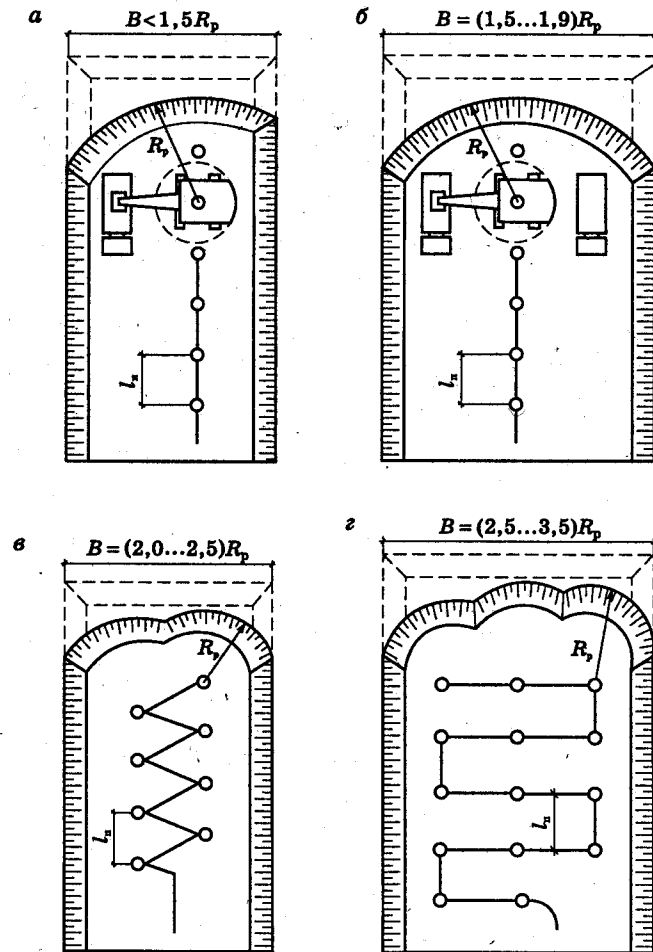


Рис. 1.9. Общая схема разработки грунта экскаватором прямой лопатой: а — лобовая проходка с односторонней погрузкой грунта в автосамосвалы; б — лобовая проходка с двухсторонней погрузкой грунта в автосамосвалы; в — лобовая проходка с перемещением экскаватора по зигзагу; г — уширенная проходка с перемещением экскаватора поперек котлована ( $R_p$  — наибольший радиус копания;  $l_n$  — длина рабочей передвижки экскаватора)



Ширина зигзагообразной лобовой проходки поверху составляет:

$$B_3 = 2B + 2R_{ст} = 2\sqrt{R_{он}^2 - l_{п}^2} + 2R_{ст}.$$

При  $2,5R_p \leq B \leq 3,5R_p$  принимается поперечно-лобовая проходка с двухсторонней погрузкой в транспорт (рис. 1.9, з).

Ширина поперечно-лобовой проходки составляет:

$$B_{п} = 2\sqrt{R_{он}^2 - l_{п}^2} + 2nR_{ст},$$

где  $n$  — количество передвижек от стоянки к стоянке в поперечном направлении.

При  $B \leq 3,5R_p$  после первой лобовой проходки продолжается дальнейшая разработка одной или несколькими боковыми проходками (рис. 1.10).

Ширина каждой боковой проходки составит:

$$B_6 = B_1 + 0,7R_{ст}.$$

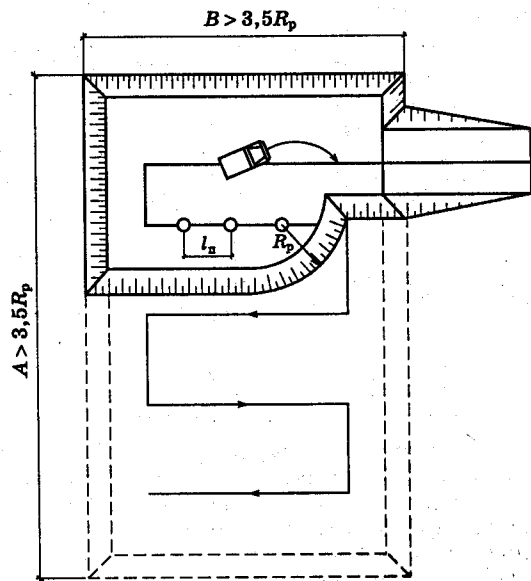


Рис. 1.10. Общая схема разработки котлована боковой проходкой экскаватором прямой лопаты

### 1.3.2. Экскаваторы обратная лопата [3]

Разработка грунта экскаватором обратной лопата производится лобовыми и боковыми проходками. Погрузка грунта может осуществляться в транспорт или в отвал (рис. 1.11). Лобовые проходки применяются в основном при разработке траншей, боковые — широких котлованов. Экскаваторы обратная лопата при разработке грунта могут передвигаться вдоль и поперек котлована, а также зигзагом (рис. 1.12).

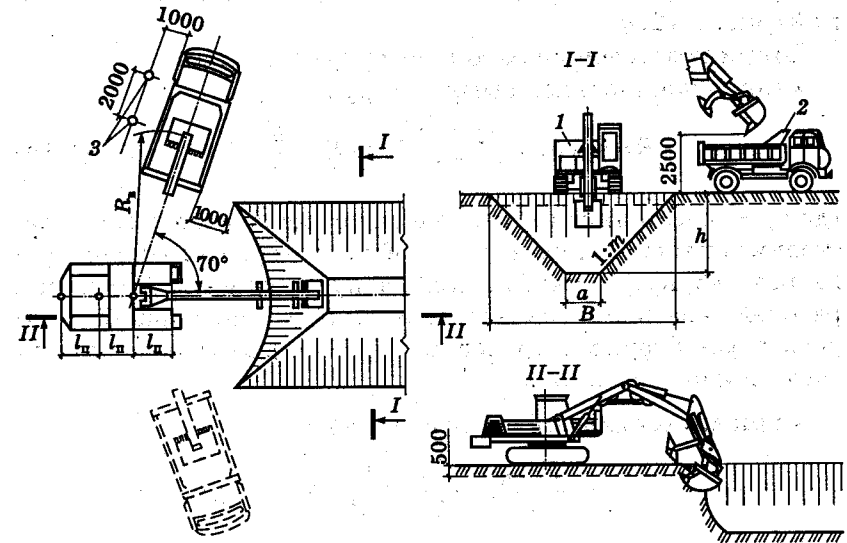


Рис. 1.11. Схема разработки выемок экскаватором обратной лопата: 1 — экскаватор; 2 — самосвал; 3 — вешки

При лобовой проходке набор грунта производится при постепенном движении экскаватора задним ходом. Разгрузка ковша выполняется в транспортные средства, поданные к экскаватору по дну забоя или сбоку по естественной поверхности земли. При лобовом забое экскаватор может опускать стрелу с рукоятью в самое нижнее положение между гусеницами, в связи с чем глубина разработки узких траншей больше, чем в широких котлованах. При боковом забое экскаватор разрабатывает выемку сбоку, поперек гусеничной ленты при наименее

устойчивом положении экскаватора. При такой работе ширина выемки ограничена радиусом резания (оптимально  $0,8R_p$ ).

Отрывку котлованов шириной до 14 м обычно осуществляют лобовой проходкой при перемещении экскаватора по зигзагу, при большей ширине возможна поперечно-торцевая или продольно-торцевая проходка.

Размеры проходок и их необходимое количество определяются следующим образом.

При  $B \leq 1,5 \dots 1,7R_p$  принимается лобовая проходка по прямой (рис. 1.12, а).

Ширина лобовой проходки поверху составляет:

- при односторонней выгрузке грунта

$$B = b_1 + b_2 = \sqrt{R_{\max}^2 - l_n^2} + \left( R_p - \frac{b_k}{2} - 1 \right), \quad (1.14)$$

где  $b_1$  — расстояние от края забоя до экскаватора;  $b_2$  — расстояние от экскаватора до края забоя со стороны транспортного средства;  $R_{\max}$  — наибольший радиус резания, м;  $l_n$  — длина рабочей передвижки экскаватора, м;  $R_p$  — наибольший радиус выгрузки грунта в транспорт;  $b_k$  — ширина транспортных средств или отвала грунта;

- при двухсторонней выгрузке грунта

$$B = 2b_2 = 2 \left( R_p - \frac{b_k}{2} - 1 \right).$$

Ширина проходки понизу составляет:

$$B_1 = B - 2mh, \quad (1.15)$$

где  $m$  — коэффициент откоса;  $h$  — высота забоя, м.

При  $1,7R_p \leq B \leq 3R_p$  принимается лобовая уширенная проходка по зигзагу (рис. 1.12, б).

Ширина лобовой уширенной зигзагообразной проходки определяется по формуле

$$B = \sqrt{R_{\max}^2 - l_n^2} + \left( R_p - \frac{b_k}{2} - 1 \right) + 0,9R_n,$$

где  $R_n$  — радиус резания по дну котлована.

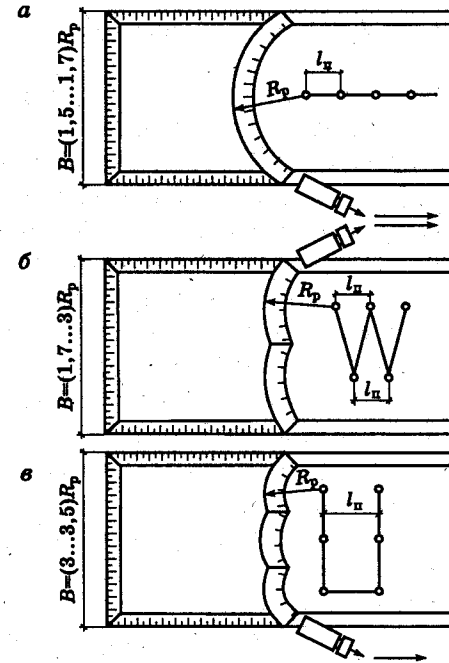


Рис. 1.12. Разработка котлована экскаватором обратной лопата: а — лобовая проходка по прямой; б — лобовая проходка по зигзагу; в — лобовая уширенная проходка

При  $3R_p \leq B \leq 3,5R_p$  принимается лобовая уширенная поперечная проходка (рис. 1.12, в).

Ширина лобовой уширенной поперечной проходки определяется по формуле

$$B = \sqrt{R_{\max}^2 - l_n^2} + \left( R_p - \frac{b_k}{2} - 1 \right) + 0,9R_n n.$$

При  $B \leq 3,5R_p$  после первой лобовой проходки выемку продолжают разрабатывать одной или несколькими боковыми проходками.

Ширина каждой боковой проходки равна

$$B_0 = \left( \sqrt{R_n^2 - l_n^2} - m \cdot h \right) + \left( R_p - \frac{b_k}{2} - 1 \right).$$

### 1.3.3. Драглайны [3]

Размеры и виды проходок для драглайна определяются так же, как и для экскаватора обратная лопата. Здесь применима разработка грунта лобовой и боковой проходками с отгрузкой грунта в транспорт или отвал. Драглайн обычно передвигается между очередными стоянками на  $1/5$  длины стрелы. В зависимости от ширины выемки, способа разгрузки грунта (в отвал или в транспортные средства) и особенностей земляного сооружения в практике нашли применение такие схемы разработки грунта, как поперечно-челночная и продольно-челночная.

*Поперечно-челночная схема* позволяет набирать грунт поочередно с каждой боковой стороны самосвала, не прекращая поворота стрелы в момент выгрузки грунта. *Продольно-челночная схема* характеризуется набором грунта перед задней стенкой кузова, подъемом ковша и его разгрузкой над кузовом.

Основное время в цикле работы экскаватора занимают повороты, поэтому челночные схемы с минимальным углом поворота для погрузки и выгрузки являются оптимальными. Они позволяют увеличить производительность экскаватора в  $1,5...2$  раза.

#### Пример решения задачи по выбору схемы работы и проходки экскаватора

**Задача.** Выбрать тип экскаватора и запроектировать разработку котлована при следующих исходных данных: ширина котлована поверху  $A = 11,2$  м, понизу  $a = 3,2$  м; глубина котлована  $h = 4,0$  м; грунт — песок; допустимая крутизна откосов —  $1:1$  (см. табл. 1.1). Погрузка грунта производится в транспортное средство,  $b_k = 2,5$  м.

**Решение.**

1. Для разработки грунта в котловане принимаем экскаватор обратная лопата. Технические характеристики экскаватора выбираем из нормативно-справочной литературы с учетом

характера разрабатываемой выемки. Так, для экскаватора с гидравлическим приводом Э-4121 по [1] принимаются следующие технические характеристики:

- емкость ковша —  $0,65 \text{ м}^3$ ;
- наибольшая глубина копания  $H_k = 5,8$  м;
- наибольший радиус копания  $R_k^* = 9$  м;
- наибольшая высота выгрузки  $H_B = 5$  м;
- наибольший радиус выгрузки  $R_B = 7,5$  м.

2. Так как ширина котлована поверху  $A = 11,2$  м, то  $B \leq (1,5...1,7)R_p$  ( $11,2 \leq 1,7 \cdot 9 = 15,3$ ), т.е. разработка котлована будет вестись лобовой проходкой по прямой (рис. 1.13).

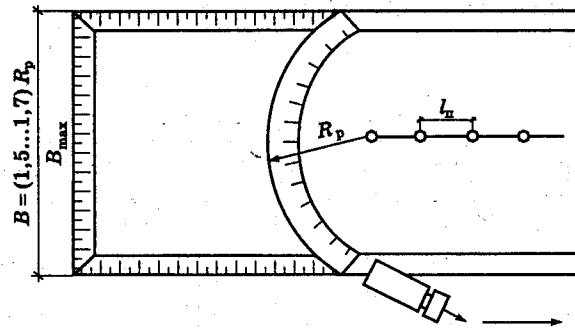


Рис. 1.13. Проектирование экскаваторного забоя

По расчету принимается лобовая проходка экскаватора Э-4121. При данном виде проходки экскаватор разрабатывает грунт впереди себя и отгружает его в транспортные средства, которые подаются с одной из сторон экскаватора задним ходом. По мере разработки котлована экскаватор перемещается вдоль забоя.

В общем случае величина  $l_n$  определяется как разность между максимальным и минимальным радиусами. В данном случае  $l_n = 2$  м.

\* Для драглайнов, экскаваторов прямая лопата, обратная лопата с гидравлическим приводом в нормативных документах приводится радиус копания  $R_k$ ; для экскаваторов обратная лопата с механическим приводом радиус резания —  $R_p$ .

3. Ширину лобовой проходки поверху при односторонней выгрузке определяем по формуле (1.14):

$$B_{\max} = \sqrt{9^2 - 2^2} + \left(7,5 - \frac{2,5}{2} - 1\right) = 8,77 + 5,25 = 14,02 \text{ м.}$$

Так как  $B_{\max} > A$ , то тип экскаватора и проходка выбраны верно.

4. Ширину проходки понизу определяем по формуле (1.15):

$$B_1 = 14,02 - 2 \cdot 1 \cdot 4 = 6,02 \text{ м.}$$

### Варианты заданий

Задача 1. Выбрать тип экскаватора для разработки выемки и запроектировать ее разработку при условиях, указанных в табл. 1.11.

Исходные данные

Таблица 1.11

№ варианта	Размеры выемки понизу, м	Глубина выемки, м	Вид грунта
1	18×60	2,2	Супесь
2	31×100	3,6	Супесь с примесью > 10 %
3	40×60	3,2	Суглинок
4	22×72	4,0	Глина
5	16×48	1,8	Глина с примесью > 10 %
6	20×118	1,5	Супесь
7	35×60	2,5	Суглинок
8	12×48	2,0	Песок
9	18×108	2,8	Песок
10	25×60	3,2	Супесь
11	32×68	3,6	Суглинок
12	12×72	2,6	Песок

Задача 2. Выбрать тип экскаватора для разработки выемки и запроектировать ее разработку при условиях, указанных в табл. 1.12.

Таблица 1.12

Исходные данные

№ варианта	Размеры выемки понизу, м	Вид грунта	Вид разгрузки	Глубина выемки, м
1	3×160	Песок	В отвал	2,2
2	123×68	Супесь	В транспорт	3,6
3	14×450	Супесь	В отвал	1,7
4	36×144	Суглинок	В транспорт	3,6
5	96×108	Глина	В транспорт	2,6
6	12×120	Песок	В отвал	3,2
7	3×150	Супесь	В отвал	2,0
8	72×72	Суглинок	В транспорт	1,5
9	108×204	Суглинок	В транспорт	3,6
10	18×96	Глина	В отвал	2,2
11	24×144	Песок	В транспорт	3,2
12	108×108	Глина	В транспорт	1,7

**Определение объемов земляных работ с выполнением схем движения землеройно-транспортных машин при вертикальной планировке строительной площадки**

**Информационное обеспечение**

1. ЕНиР. Сборник 2. Земляные работы. Вып. 1. Механизированные и ручные земляные работы / Госстрой СССР. М.: Стройиздат, 1988.
2. СНБ 8.03.101-2000. Ресурсно-сметные нормы на строительные конструкции и работы. Сборник 1. Земляные работы для городского строительства. Минск: Минстройархитектура РБ, 2001.
3. Теличенко В.И. Технология строительных процессов : учеб. для строит. вузов / В.И. Теличенко, А.А. Лапидус, О.М. Терентьев. В 2 ч. Ч.1. М.: Вышш. шк., 2002.

**2.1. Определение среднего расстояния перемещения грунта**

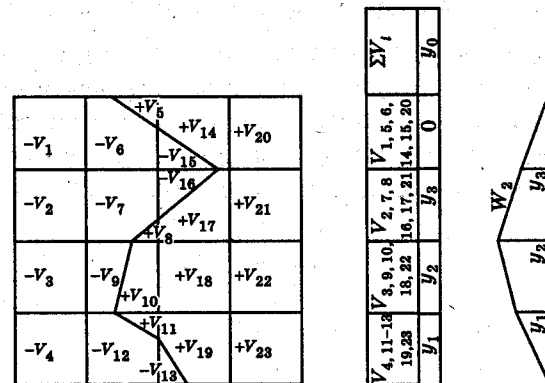
Среднее расстояние перемещения грунта из выемки в насыпь  $L_{cp}$  — это среднее расстояние между центрами тяжести выемки и насыпи. Это основной технический параметр для выбора землеройно-транспортных комплектов при вертикальной планировке площадки. Определяется он различными методами: графоаналитическим, балансовых объемов, аналитическим, эквивалентных объемов, Фогеля или использованием математических методов и вычислительной техники.

По величине данного технического параметра  $L_{cp}$  в дальнейшем производится выбор землеройно-транспортных комплектов для вертикальной планировки площадки.

**2.1.1. Определение среднего расстояния перемещения грунта методом балансовых объемов**

Подсчет среднего расстояния перемещения грунта методом балансовых объемов осуществляется в следующей последовательности.

1. Вычерчивается площадка с сеткой квадратов, на которой по каждому квадрату указываются объемы выемки и насыпи. По горизонтальным и вертикальным рядам квадратов объемы выемки и насыпи суммируются, в результате получают балансовые объемы (условно показаны на рис. 2.1).



$\Sigma V_i$	$\Sigma V_{1-4}$	$\Sigma V_{5-12}$	$\Sigma V_{13-19}$	$\Sigma V_{20-23}$
$y_0$	$y_1$	$y_2$	$y_3$	0

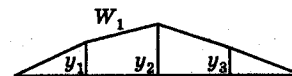


Рис. 2.1. Определение средней дальности перемещения грунта методом балансовых объемов

2. Последовательно суммируя балансовые объемы, получают ординаты кривой (эпюры работы):

$$y_i = \sum_{i=1}^n V_i, \tag{2.1}$$

где  $y_i$  — ординаты кривой,  $m^3$ ;  $V_i$  — объемы выемки и насыпи по вертикальным и горизонтальным рядам,  $m^3$ .

3. Если все ординаты имеют один знак, эюра расположена по одну сторону от оси (знак не имеет значения) и ее площадь определяется по формуле

$$W = a \sum_{i=1}^n y_i, \quad (2.2)$$

где  $a$  — сторона квадрата, м;  $y_i$  — ординаты кривой, м<sup>3</sup>.

Если ординаты имеют различные знаки, т.е. кривая пересекает ось, то суммарная работа определяется как сумма отдельных участков площадей эюры работ (с учетом их знака).

4. Подсчет составляющих средней дальности перемещения грунта  $L_1$  и  $L_2$  производится по формулам:

$$L_1 = \frac{W_1}{V}, \quad (2.3)$$

$$L_2 = \frac{W_2}{V}, \quad (2.4)$$

где  $V$  — объем планировки, м<sup>3</sup>.

Тогда среднее расстояние перемещения составит:

$$L_{cp} = \sqrt{L_1^2 + L_2^2}. \quad (2.5)$$

### 2.1.2. Определение среднего расстояния перемещения грунта графоаналитическим методом

Подсчет средней дальности перемещения грунта графоаналитическим методом осуществляется в следующей последовательности.

1. В двух проекциях картограммы по рядам квадратов строят кривые объемов выемки и насыпи. Площади фигур  $W_1$  и  $W_2$  (рис. 2.2), заключенные между кривыми объемов выемки и насыпи, являются геометрической интерпретацией проекции суммарной работы по перемещению грунта. Площади фигур  $W_1^x$  и  $W_2^y$  представляют собой произведения объема грунта  $V$  на проекцию среднего расстояния перемещения  $L_1$  и  $L_2$ .

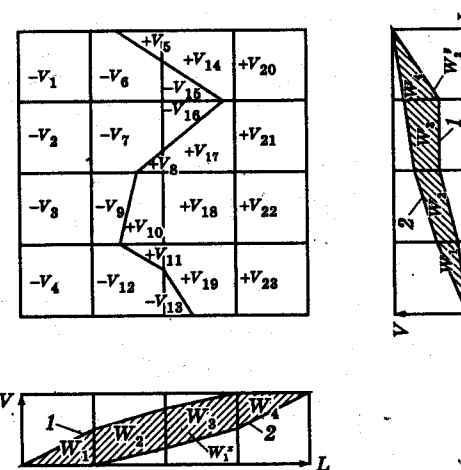


Рис. 2.2. Определение средней дальности перемещения грунта графоаналитическим методом: 1 — линия нарастающих объемов по квадратам выемки; 2 — линия нарастающих объемов по квадратам насыпи

Таким образом, площади фигур равны:

$$W_1^x = VL_1;$$

$$W_2^y = VL_2.$$

2. Подсчет составляющих  $L_1$  и  $L_2$  производится по формулам (2.3) и (2.4), а среднее расстояние перемещения грунта определяется по формуле (2.5).

### Пример решения задачи по определению средней дальности перемещения грунта

Задача. Определить среднюю дальность перемещения грунта методом балансовых объемов. Схема площадки, линия нулевых работ и объемы грунта по фигурам представлены на рис. 2.3.

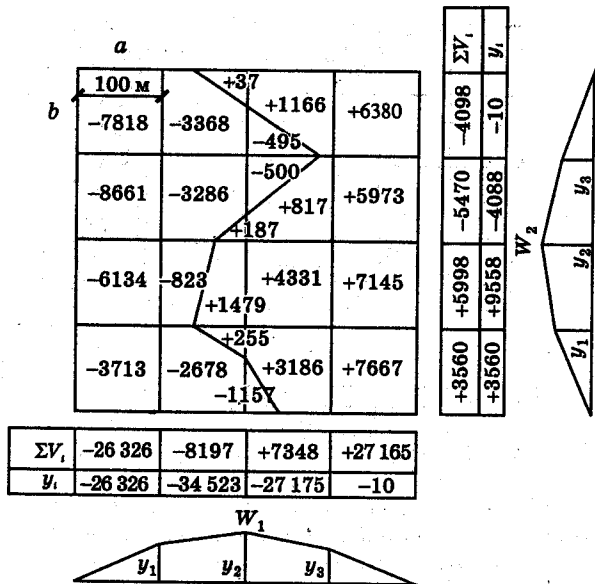


Рис. 2.3. Пример определения средней дальности перемещения грунта

Решение.

1. Подсчитываем ординаты эпюры по формуле (2.1), ее площадь по формуле (2.2) и составляющие средней дальности перемещения грунта по формулам (2.3) и (2.4):

$$W_1 = 100(26326 + 34523 + 27175 + 10) = 8803400 \text{ м}^4;$$

$$L_1 = \frac{W_1}{V} = \frac{8803400}{38633} = 227,9 \text{ м,}$$

где  $V$  — объем планировки, который равен объему выемки или объему насыпи:  $V = V_{\text{в}} = V_{\text{н}} = 38633 \text{ м}^3$ ;

$$W_2 = 100(4088 + 9558 + 3560 + 10) = 1721600 \text{ м}^4;$$

$$L_2 = \frac{W_2}{V} = \frac{1721600}{38633} = 44,6 \text{ м.}$$

2. Определяем величину средней дальности перемещения грунта по формуле (2.5):

$$L_{\text{ср}} = \sqrt{L_1^2 + L_2^2} = \sqrt{227,9^2 + 44,6^2} = 232,2 \text{ м.}$$

Варианты заданий

Определить среднюю дальность перемещения грунта. Планы площадок № 1...12 и объемы грунта по фигурам указаны на рис. 2.4–2.15.

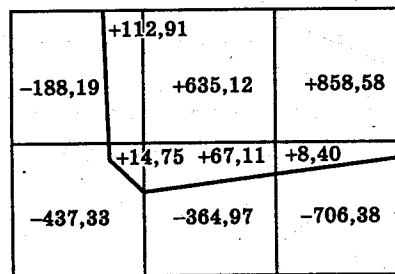


Рис. 2.4. План площадки № 1

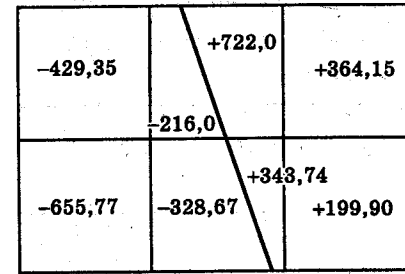


Рис. 2.5. План площадки № 2

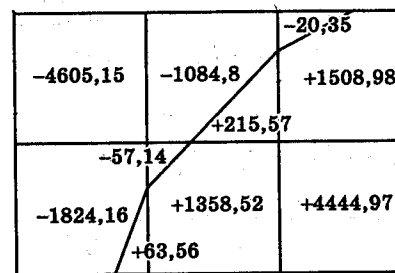


Рис. 2.6. План площадки № 3

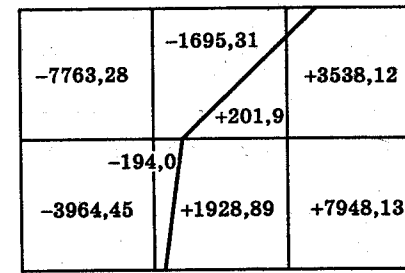


Рис. 2.7. План площадки № 4

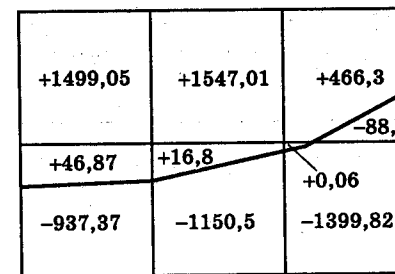


Рис. 2.8. План площадки № 5

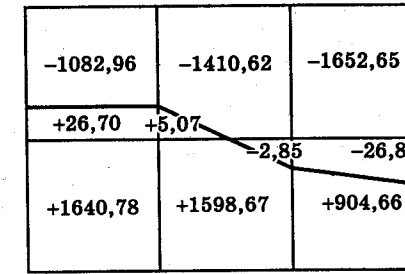


Рис. 2.9. План площадки № 6

-1313,4	-803,6	-156,88
		+286,82
-168,29	-8,34	-0,38
+147,69	+630,88	+1385,5

Рис. 2.10. План площадки № 7

-4091,65	-1236,3	-136,9
	-26,98	+90,5
-772,99		
+129,52	+1214,42	+3836,01

Рис. 2.11. План площадки № 8

-3021,72	-1042,69	-106,65
	-27,55	+649,71
+581,49	+30,78	
+144,18	+1049,55	+2905,88

Рис. 2.12. План площадки № 9

	+98,7	
-259,50	+807,15	+1280,90
+1,94	+34,46	+46,63
-813,70	-593,20	-603,38

Рис. 2.13. План площадки № 10

-4279,16	-1394,52	-186,2
		+2512,92
	+562,2	
-2283,93	+1401,09	+3818,14

Рис. 2.14. План площадки № 11

	-895,61	-97,17
-1640,94		+388,03
	-36,01	+4,46
-354,06	+682,77	+1886,6

Рис. 2.15. План площадки № 12

## 2.2. Выбор технических средств для выполнения работ по вертикальной планировке площадки

### 2.2.1. Разработка грунта землеройно-транспортными машинами [3]

К землеройно-транспортным машинам относятся грейдеры, грейдеры-элеваторы, бульдозеры, погрузчики, скреперы. С их помощью выполняется большое количество основных, вспомогательных, подготовительных процессов в разнообразных условиях. Однако имеется ряд ограничений по применению данных машин, связанных с геометрическими размерами и пространственной формой земляного сооружения, дальностью транспортировки грунта, узкой специализацией некоторых типов машин.

*Грейдеры и автогрейдеры* используются для профилирования грунтовых дорог с устройством боковых канав, валов из боковых резервов, планировки земляного полотна, откосов, возведения дорожных насыпей, дамб, устройства дорожного полотна и террас на крутых склонах, оснований дорог. Грейдеры могут быть прицепными или полуприцепными. Они работают в сцепе с гусеничными тракторами или колесными тягачами. Автогрейдеры — это самоходные машины на пневмоходу. Грейдеры способны перемещать грунт на расстояние до 20 м.

*Грейдеры-элеваторы* служат для послойного резания и перемещения грунта при возведении дорожных насыпей и дамб с использованием грунта из боковых резервов, разработке выемок, отрывке каналов и котлованов. Грейдер-элеватор представляет собой землеройную машину непрерывного действия с транспортирующим устройством в виде ленточного конвейера или метателя. Грейдеры-элеваторы могут перемещать грунт в отвал или транспортное средство.

Однако на практике наиболее часто применяемыми для вертикальной планировки площадок являются бульдозеры и скреперы. Они предназначены для разработки грунта, его перемещения и разгрузки в насыпи. Возвращение данных машин



в забой осуществляется порожняком. Стоимость работ, выполняемых бульдозерами и скреперами, в 3...4 раза меньше стоимости работ, выполняемых одноковшовыми экскаваторами.

*Бульдозеры* используют для перемещения грунта из выемки в насыпь на расстояние до 100 м. При использовании мощных тракторов дальность может быть увеличена до 200–300 м. Спектр использования бульдозеров достаточно широк. Они могут применяться для обратной засыпки пазух траншей и котлованов грунтом, который складировался на бровке, зачистки дна котлованов после их разработки другими механизмами, разравнивания и планировки грунта, рытья небольших и неглубоких котлованов. При перемещении грунта на значительные расстояния отвалы бульдозеров по бокам могут быть оборудованы окрылками.

Цикл работы бульдозера состоит из следующих операций:

- резания и набора грунта;
- его перемещения;
- разгрузки.

Набор грунта осуществляется путем снятия стружки. Он производится на ровных участках, желательно при движении под уклон 10...20 %, что позволяет срезать стружку грунта оптимальной толщины. Работа на склоне повышает производительность в 1,5...2,5 раза. Перемещение грунта производится с надвижкой его отвалом бульдозера. Разгрузка грунта выполняется одновременно с возвратом бульдозера к месту набора грунта (обычно задним ходом).

*Скреперы* — это землеройно-транспортные машины циклического действия. Они могут выполнять самостоятельную разработку грунта, а также его транспортировку из выемок в насыпи. Эксплуатационные характеристики скреперов позволяют использовать их для разработки котлованов и планировки поверхностей. Скрепер как землеройно-транспортная машина может выполнять следующие работы: разработку и укладку грунта в земляные сооружения различных типов, перемещение грунта на расстояние от 100 до 5000 м, снятие и перемещение растительного слоя, послойное разравнивание грунта. Оптимальная дальность перемещения грунта скреперами приведена в табл. 2.1.

Таблица 2.1

Дальность перемещения грунта скрепером

Вместимость ковша, м <sup>3</sup>	3	6	10	15	50
Дальность перемещения, м, не более	300	500	700	1000	3000...5000

Рабочим органом скрепера является ковш с ножевым устройством, который осуществляет послойное резание грунта и одновременный набор его в ковш. При подъеме и закрытии ковша машина переходит в транспортное состояние. Выгрузка грунта производится в процессе движения скрепера: послойно, путем наклона ковша скрепера или перемещения задней стенки ковша — свободной или принудительной разгрузкой.

Скреперы разделяются на прицепные, полуприцепные и самоходные. Их основные технологические параметры: грузоподъемность, ширина и глубина резания, толщина отсыпаемого слоя.

При разработке супесей и суглинков ковши скреперов могут загружаться «с шапкой». Легкие грунты без валунов разрабатываются сразу, более плотные предварительно разрыхляют. При разработке сухих сыпучих грунтов скреперный ковш загружают обычно не более чем на 60...70 %.

Для полного и быстрого заполнения грунтом ковша скреперов традиционной конструкции используют тракторы-толкачи, которые позволяют увеличить усилие резания грунта кромкой ковша и повысить коэффициент его наполнения. Для повышения производительности разработаны скреперы с принудительной загрузкой ковша, двухмоторные скреперы, скреперные поезда. Они позволяют работать без толкачей, что снижает стоимость разработки грунта.

Цикл работы скрепера включает следующие операции:

- набор грунта ковшом скрепера;
- перемещение нагруженного скрепера к насыпи;
- разгрузку ковша с разравниванием и частичным уплотнением;
- возвращение порожним ходом к выемке.

В зависимости от конкретных условий — протяженности фронта работ и объемов перемещаемых земляных масс, взаимного расположения насыпей и выемок, уклона планируемой территории — применяют различные схемы движения скреперов.

При производстве земляных работ большое распространение получили *одноковшовые погрузчики*. Это связано с тем, что современные модели этих землеройно-транспортных машин по своей мобильности, маневренности и простоте конструкции превосходят одноковшовые экскаваторы. Применение погрузчиков позволяет механизировать следующие процессы:

- снятие и перемещение растительного слоя грунта;
- подготовка забоя;
- зачистка дна выемок;
- срезка грунта в земляных сооружениях;
- разработка и транспортировка грунта;
- погрузка грунта;
- перемещение на расстояние до 200 м;
- послойное разравнивание грунта;
- планировка грунта;
- обратная засыпка выемок и пазух.

В зависимости от трудности разработки и вида машин, используемых для разработки, грунты делят на несколько групп. Группы грунта указываются в справочно-нормативной литературе или определяются по табл. 2.2 и 2.3. При разработке бульдозерами грунты делят на три группы (I, II, III). Грунты III группы предварительно рыхлят рыхлителями, которые устанавливаются на бульдозер. При этом используют один, два или три зуба рыхлителя.

При разработке скреперами грунты разбивают на четыре группы (I, II, III, IV). IV группа включает тяжелые глинистые грунты, содержащие валуны и камни размером не более 300 мм. Грунты, разработка которых затруднена, предварительно рыхлят на толщину разрабатываемого слоя трактора с навесными рыхлителями.

### 2.2.2. Выбор скреперных и бульдозерных комплектов для выполнения работ по вертикальной планировке площадок

Выбор скреперного или бульдозерного комплекта начинается с выбора ведущей машины, т.е. скрепера или бульдозера, в зависимости от средней дальности перемещения грунта.

Затем для выбранной машины определяется общая трудоемкость работ:

$$T_{\text{маш-см}} = \frac{H_{\text{вр}} V}{8E_{\text{и}}}, \quad (2.6)$$

где  $V$  — объем планировочных работ,  $\text{м}^3$ ;  $H_{\text{вр}}$  — норма времени, маш-ч (выбирается из [1]);  $E_{\text{и}}$  — единица измерения по [1]; 8 — продолжительность смены, ч.

Сменная производительность машины рассчитывается по формуле

$$\Pi_{\text{см}} = \frac{V}{T_{\text{маш-см}}} \quad (2.7)$$

или

$$\Pi_{\text{см}} = \frac{8E_{\text{и}}}{H_{\text{вр}}}.$$

Количество машин рассчитываем следующим образом:

$$N = \frac{T_{\text{маш-см}}}{tn}, \quad (2.8)$$

где  $t$  — продолжительность работ, дни;  $n$  — количество смен.

Для скреперных комплектов необходимо также определить количество тракторов-толкачей. Рекомендуемое число скреперов, обслуживаемых одним трактором-толкачом, приводится в табл. 2.4.

Таблица 2.2

Распределение немерзлых грунтов на группы

Наименование и характеристика грунта	Средняя плотность в естественном залегании, кг/м <sup>3</sup>	Разработка грунта						
		Экскаватором		Бульдозером		Грейдером	Бурильно-крановой машиной	
		одноковшовым	траншейным	траншейным	скрепером			
Глина: жирная мягкая без примесей то же, с примесью щебня, гравия, гальки или строительного мусора до 10 % по объему то же с примесью свыше 10 % по объему карбонатная мягкая тяжелая ломовая сланцевая, твердая карбонатная	1800 1750 1900 1950 1950...2150	II II III III IV	II II — — —	II II III III IV	II II II II —	II III — III —	II — — — —	I I — II II
Песок: без примесей, а также с примесью щебня, гравия, гальки или строительного мусора до 10 % по объему	1200 1200 1400 1600	I I I I	I II II II	I II II II	I I I I	I — — —	I — — —	I I — I

то же, с примесью свыше 10 % по объему барханный и дюнный	1700	I	—	II	II	—	II	—	—	—	—	—
	1600	II	—	—	—	—	—	—	III	—	—	—
Суглинок: легкий и лёссовидный без примесей то же, с примесью щебня, гальки или строительного мусора до 10 % по объему то же, с примесью свыше 10 % по объему тяжелый без примесей и с примесью щебня, гравия, гальки или строительного мусора до 10 % по объему	1700	I	I	I	I	I	I	I	I	I	I	I
	1700	I	II	II	I	I	I	I	I	I	I	I
	1750	II	—	II	II	II	II	II	—	—	—	—
то же, с примесью свыше 10 % по объему	1750	II	II	III	II	II	II	II	II	II	II	I
	1950	III	—	IV	—	—	—	—	—	—	—	—
Супесь: без примесей, а также с примесью гравия, гальки, щебня или строительного мусора до 10 % по объему то же, с примесью свыше 10 % по объему	1650	I	II	II	II	II	II	II	II	II	II	II
	1850	I	—	II	II	II	II	II	—	—	—	—

Таблица 2.3

## Распределение мерзлых грунтов на группы

Наименование и характеристика грунта	Разработка одноковшовым экскаватором предварительно разрыхленного грунта	Разработка грунта граншевыми экскаваторами	Разработка бульдозером предварительно разрыхленного грунта	Рыхление грунта бульдозерами-рыхлителями	Рыхление грунта клин-молотом	Нарезка прорезной беровой машиной
Глина: жирная мягкая и мягкая без примесей	IIIм	IIIм	Iм	IIIм	IIIм	IIIм
то же, с примесью щебня, гравия, гальки или строительного мусора	IIIм	IIIм	IIIм	IIIм	IVм	IVм
тяжелая ломовая сланцевая, твердая	IIIм	IVм	IIIм	IVм	IVм	IIIм
Грунт растительного слоя: без примесей	Iм	Iм	Iм	Iм	Iм	Iм
с примесью щебня, гравия или строительного мусора	Iм	IIм	IIм	IIм	IIм	IIIм
Песок: без примесей	Iм	IIм	Iм	Iм	Iм	Iм
с примесью щебня, гравия, гальки или строительного мусора	Iм	IIм	IIм	IIм	IIм	IIIм

Суглинок: легкий и лёссовидный без примесей	IIм	Iм	Iм	Iм	IIм	IIм
то же, с примесью щебня, гальки или строительного мусора	IIм	IIм	IIIм	IIIм	IIIм	IVм
тяжелый без примесей	IIIм	IIIм	IIм	IIIм	IIIм	IIIм
то же, с примесью щебня, гравия, гальки или строительного мусора	IIIм	IVм	IIIм	IVм	IIIм	IVм
Супесь: легкая без примесей	Iм	Iм	Iм	Iм	Iм	Iм
то же, с примесью гравия, гальки, щебня или строительного мусора	Iм	IIм	IIм	IIм	IIм	IIIм
тяжелая без примесей	Iм	IIIм	Iм	IIIм	IIIм	Iм
то же, с примесью гравия, гальки, щебня или строительного мусора	Iм	IVм	IIм	IIIм	IIм	IIIм

Таблица 2.4  
Число скреперов, обслуживаемых одним трактором-толкачом

Расстояние перемещения грунта, м	Объем ковша скреперов, м <sup>3</sup>			
	прицепных		самоходных	
	До 6	8...10	8...10	15
100	2	2	—	—
250	4	3	2	—
500	5	4	3	4...5
750	—	6	4	7...8
1000 и более	—	—	6	9...12

**Пример решения задач по выбору скреперных  
и бульдозерных комплектов**

**Задача 1.** Выбрать комплект машин для вертикальной планировки площадки по следующим исходным данным: объем планировки 38 633 м<sup>3</sup>; средняя дальность перемещения грунта 232 м; грунт II группы; срок выполнения земляных работ 40 дней; работы выполняются в две смены.

**Решение.**

Исходя из средней дальности перемещения грунта 232 м и рекомендаций п. 2.2.1 можно принять как скреперный, так и бульдозерный комплекты. Таким образом, мы будем рассматривать оба варианта.

**А. Скреперный комплект.**

1. Согласно [1] выбираем прицепной скрепер марки Д-541А (ДЗ-30) с емкостью ковша 3 м<sup>3</sup>. При этом принимаем, что окончательная планировка площадки будет выполняться бульдозером марки Д-492А (ДЗ-17).

По [1] на 100 м<sup>3</sup> грунта II группы  $N_{вр} = 2,8 + 0,15 \cdot 13,2 = 4,78$  маш-ч,  $E_{н} = 100$ .

2. Определяем общую трудоемкость работ по формуле (2.6):

$$T_{\text{маш-см}} = \frac{4,78 \cdot 38633}{100 \cdot 8} = 230,83 \text{ маш-см.}$$

3. Сменную производительность скрепера определяем по формуле (2.7):

$$P_{\text{см}} = \frac{38633}{230,83} = 167,37 \text{ м}^3/\text{см.}$$

4. Количество скреперов определяем по формуле (2.8):

$$N = \frac{230,83}{40 \cdot 2} = 2,885 \text{ шт.}$$

5. Согласно проведенному расчету принимаем три скрепера и один трактор-толкач Т-100 (см. табл. 2.4).

Кроме того, выбираем машину для рыхления грунта в выемке и разравнивания в насыпи: для рыхления грунта второй группы принимаем бульдозер марки Д-705 (ДП-14); для уплотнения грунта — прицепной каток Д-703 (ДУ-39А). Данный бульдозер будет также выполнять окончательную планировку площадки.

В результате получаем скреперный комплект:

- скрепер Д-541А (ДЗ-30) — 3 шт.;
- трактор-толкач Т-100 — 1 шт.;
- бульдозер Д-492А (ДЗ-17) — 1 шт.;
- каток Д-703 (ДУ-39А) — 1 шт.

Итого: 6 машин.

Технические характеристики скрепера, бульдозера, трактора-толкача, катка выбираем из справочно-нормативной литературы. В частности, технические характеристики скрепера, бульдозера, катка определяем по [1].

6. Общая трудоемкость работ по скреперному комплекту составит:

$$T_{\text{маш-см}} = ntN = 2 \cdot 40 \cdot 6 = 480 \text{ маш-см.}$$

Трудоемкость разработки 1 м<sup>3</sup> грунта:

$$T_1 = \frac{T_{\text{маш-см}}}{V} = \frac{480}{38633} = 0,012 \text{ маш-см/м}^3.$$

**Б. Бульдозерный комплект.**

1. Согласно [1] принимаем бульдозер Д-533 (ДЗ-28). Для бульдозера Д-533 (ДЗ-28) норма времени по [1] составит:

$$H_{\text{вр}} = 0,41 + 0,33 \cdot 22,2 = 7,736 \text{ маш-ч}; E_{\text{н}} = 100.$$

2. Определяем общую трудоемкость работ по формуле (2.6):

$$T_{\text{маш-см}} = \frac{7,736 \cdot 38633}{100 \cdot 8} = 373,58 \text{ маш-см.}$$

3. Сменную производительность бульдозера определяем по формуле (2.7):

$$\Pi_{\text{см}} = \frac{38633}{373,58} = 103,41 \text{ м}^3/\text{см.}$$

4. Количество бульдозеров рассчитываем по формуле (2.8):

$$N = \frac{373,58}{40 \cdot 2} = 4,67 \text{ шт.}$$

5. Согласно проведенному расчету принимаем 5 бульдозеров. Кроме того, для уплотнения грунта принимаем прицепной каток Д-703 (ДУ-39А).

В результате получаем бульдозерный комплект:

- бульдозер Д-533 (ДЗ-28) — 5 шт.;
- каток Д-703 (ДУ-39А) — 1 шт.

Итого: 6 машин.

Технические характеристики бульдозера и катка выбираем из справочно-нормативной литературы. В частности, технические характеристики бульдозера, катка определяем по [1].

6. Общая трудоемкость разработки и перемещения грунта по бульдозерному комплекту составит:

$$T_{\text{маш-см}} = ntN = 2 \cdot 40 \cdot 6 = 480 \text{ маш-см.}$$

Трудоемкость разработки 1 м<sup>3</sup> грунта:

$$T_1 = \frac{T_{\text{маш-смен}}}{V} = \frac{480}{38633} = 0,012 \text{ маш-см/м}^3.$$

**Задача 2.** Выбрать комплект машин для вертикальной планировки площадки по следующим исходным данным: объем планировки 14 053,94 м<sup>3</sup>; средняя дальность перемещения грунта 98,25 м; грунт — песок без примесей, со средней плотностью в естественном залегании 1600 кг/м<sup>3</sup>; работы выполняются в две смены; продолжительность работ 27,5 дня.

*Решение.*

Так как среднее расстояние перемещения грунта  $L_{\text{ср}} = 98,25$  м, то выбираем бульдозерный комплект.

1. Ведущей машиной является бульдозер марки Д-606 (ДЗ-42), технические характеристики бульдозера в данном случае выбираем по [1]:

- тип отвала — неповоротный;
- длина отвала — 2,56 м;
- высота отвала — 0,81 м;
- управление — гидравлическое;
- мощность — 55 кВт;
- марка трактора — ДТ-75;
- масса бульдозерного оборудования — 1,07 т.

Для нахождения общей трудоемкости работ определяем группу грунта в зависимости от трудоемкости его разработки механизированным способом. По [1] или табл. 2.2 принимается грунт II группы. Норма времени на 100 м<sup>3</sup> грунта II группы составит  $H_{\text{вр}} = 1,1 + 0,94 \cdot 8,825 = 9,4$  маш-ч;  $E_{\text{н}} = 100$ .

2. Определим общую трудоемкость работ по формуле (2.6):

$$T_{\text{маш-см}} = \frac{9,4 \cdot 14 053,94}{100 \cdot 8} = 165,13 \text{ маш-см.}$$

3. Для одного бульдозера определяем продолжительность работ в днях из формулы (2.8):

$$t = \frac{165,13}{1 \cdot 2} = 82,57 \text{ дн.}$$

Производим корректировку количества бульдозеров и продолжительности работ. В результате принимаем три бульдозера, тогда работы будут выполняться за 27,5 дня.

4. В бульдозерный комплект кроме ведущей машины входит каток для уплотнения грунта в насыпи. Для уплотнения несвязного грунта (песок) в насыпи выбираем прицепной каток на пневмошинах ДУ-30 (наиболее эффективными для несвязных грунтов являются машины вибрационного или динамического действия, например ДУ-14, ДУ-10А). Рыхление грунта не производится.

Получаем бульдозерный комплект:

- бульдозер Д-606 (ДЗ-42) — 3 шт.;
- каток ДУ-30 — 1 шт.

Итого: 4 машины.

### Варианты заданий

**Задача 1.** Подобрать тип, марку и количество машин для планировки площадки в указанные сроки при условиях, указанных в табл. 2.5.

Таблица 2.5

## Исходные данные

№ варианта	Продолжительность работ $T$ , дни	Среднее расстояние перемещения $L_{ср}$ , м	Вид грунта	Количество смен в сутки	Объем планировки $V$ , м <sup>3</sup>
0	10	80	Песок	1	6 890
1	14	295	Супесь	2	9 250
2	20	70	Супесь	1	10 000
3	8	45	Суглинок	2	5 400
4	13	123	Суглинок	1	12 100
5	15	340	Глина	2	13 110
6	22	164	Песок	2	10 100
7	25	181	Песок	1	9 500
8	17	105	Песок	1	7 200
9	12	84	Супесь	1	6 900
10	30	200	Глина	2	15 680
11	17	179	Песок	1	7 460
12	15	82	Суглинок	2	9 600

**Задача 2.** Подобрать комплект машин для планировки площадки и определить трудоемкость работ по планировке площадки при условиях, указанных в табл. 2.6.

Таблица 2.6

## Исходные данные

№ варианта	Объем планировки $V$ , м <sup>3</sup>	Среднее расстояние перемещения $L_{ср}$ , м	Группа грунта
1	6 500	85	I
2	12 375	125	II
3	8 915	292	II
4	3 421	45	III
5	9 100	98	II
6	13 272	153	I
1	11 450	202	I
7	24 590	340	II
8	8 114	183	II
9	5 500	290	I
9	4 375	67	III
10	13 457	200	I
11	10 252	74	III
12	56 783	90	II

## 2.3. Выбор схем работы землеройно-транспортных машин

### 2.3.1. Разработка и перемещение грунта скрепером

При разработке и перемещении грунта скрепером выбираются схема движения машины, схема разработки грунта и профиль стружки [3].

В зависимости от взаимного расположения мест разработки и укладки грунта и условий производства работ используются схемы: эллиптическая, восьмерка, спиральная (кольцевая), зигзаг, челочно-поперечная, челочно-продольная. Несколько рабочих схем движения машин показаны на рис. 2.16.

*Эллиптическая схема* (рис. 2.16, а) эффективна при разработке выемок глубиной 4...6 м и возведении насыпей высотой 4...6 м на линейно-протяженных участках 50...100 м, когда не требуются съезды и выезды на площадку планировки. В общем случае такая схема используется при планировочных работах, при разработке неглубоких выемок и укладке грунта в резервы. За каждый цикл производится один набор грунта и одна разгрузка.

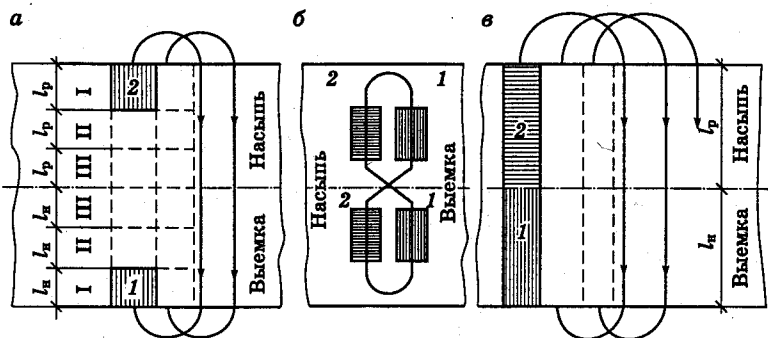


Рис. 2.16. Схемы движения скрепера при планировке площадок: а — по эллипсу; б — по восьмерке; в — по спирали (1 — набор грунта; 2 — разгрузка)

*Восьмерка* (рис 2.16, б) является разновидностью эллиптической схемы и применяется при большом объеме работ, возведении насыпей высотой 4...6 м из боковых резервов, разработке протяженных выемок глубиной 4...6 м и планировке площадок. Такая схема эффективна на площадках со сложным рельефом, при наличии нескольких зон выемки грунта или насыпи и длине участков работ до 200 м. За каждый цикл машина дважды набирает и разгружает грунт, поэтому имеется возможность чередовать повороты при движении, за счет чего сокращается время цикла работы.

*Спиральная (кольцевая) схема* (рис. 2.16, в) также является разновидностью эллиптической. Она используется для возведения широких насыпей высотой 2,0...2,5 м из двухсторонних резервов. Может применяться при разработке широких выемок глубиной до 2,5 м. Схему можно применять при уст-

ройстве насыпей шириной не менее длины пути разгрузки ковша. При этом основное движение скреперов производится перпендикулярно оси возводимого сооружения, что уменьшает дальность транспортировки грунта.

*Зигзаг* используется для возведения протяженных насыпей (дорог, плотин) высотой 2,5...6 м из грунтов односторонних и двухсторонних резервов и разработки выемок глубиной 2,5...6 м. При этом длина участка работ может быть не менее 200 м. При такой схеме уменьшается число поворотов, сокращается продолжительность цикла.

*Челночно-поперечная схема* применяется при возведении насыпей до 1,5 м из двухсторонних выемок. Возможно использование данной схемы для разработки выемок на глубину до 1,5...6 м с перемещением грунта в отвалы. Набор грунта осуществляется перпендикулярно оси выемки при движении скрепера как в одну, так и в другую сторону. Применение такой схемы позволяет сокращать число поворотов скрепера, длину пути груженого и порожнего хода.

*Челночно-продольная схема* движения скреперов используется при возведении насыпей высотой 4...6 м с откосами не более  $45^\circ$  с транспортировкой грунта из двухсторонних резервов, разработке выемок глубиной 4...6 м с укладкой грунта в двухсторонние отвалы и др. Схема позволяет минимально сократить длину порожнего хода, число поворотов и произвести за один цикл две отсыпки грунта.

При вертикальной планировке строительных площадок наиболее часто применяют эллиптическую и спиральную схемы, в ряде случаев возможно использование челночно-поперечной схемы.

В общем случае скрепер срезает ковшом стружку грунта толщиной 0,12...0,35 м и шириной 1,65...2,75 м (для разных типов машин). Наибольшая толщина отсыпаемого слоя 0,35...0,5 м. Для равномерности толщины отсыпаемого слоя грунта разгрузку осуществляют только в процессе движения скрепера. Скреперы заполняют ковш на пути длиной 12...20 м, длина пути разгрузки меньше и находится в пределах 9...15 м. Длины пути набора и разгрузки грунта определяются расчетом



и зависят от вида грунта и марки скрепера. Ориентировочно наибольшую длину пути набора грунта можно выбирать по табл. 2.7.

Таблица 2.7

Наибольшая длина пути набора грунта скрепером

Вместимость скрепера, м <sup>3</sup>	3	4,5	6	7	8	10	15
Наибольшая длина пути набора грунта, м	12	15	18	20	22	26	35

Применяются следующие схемы (рис. 2.17) разработки грунта скрепером:

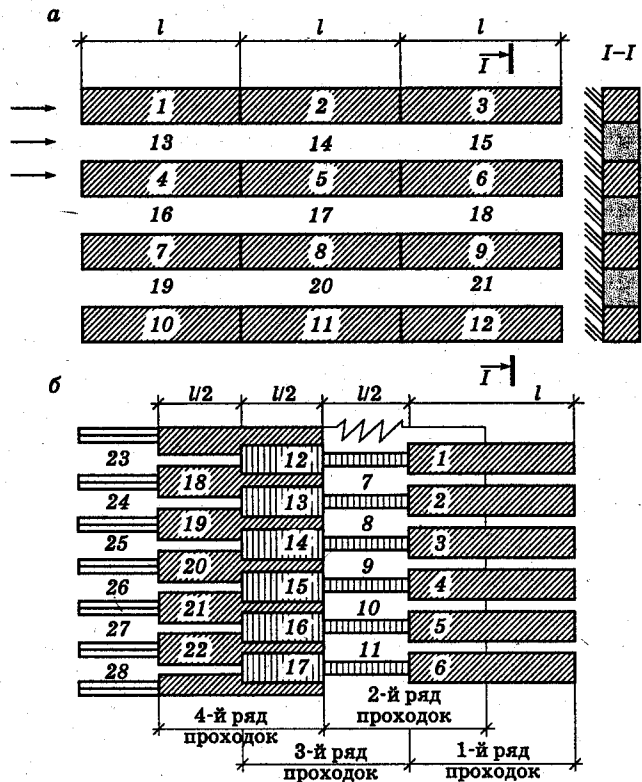


Рис. 2.17. Схема разработки грунта скрепером: а — проходка через полосу; б — ребристо-шахматная проходка; 1, 2, 3, ... — последовательность резания

- полоса рядом с полосой;
  - через полосу;
  - ребристо-шахматная.
- Выбор схем обосновывается.

В зависимости от вида и сцепления грунта применяются следующие схемы резания грунта скрепером (рис. 2.18):

- клиновидной стружкой при заглублении ножа до максимальной глубины  $h_{\max}$  и последующем постоянном его подъеме — характерна для легких связных грунтов на горизонтальных участках местности;
- гребенчатой стружкой с постоянно затухающей амплитудой ( $h_1, h_2, h_3$ ) — применяется при разработке сухих суглинистых и глинистых грунтов;
- тонкой стружкой при постоянной глубине резания  $h$  — используется при любых связных грунтах.



Рис. 2.18. Схемы резания грунта скрепером: а — клиновидная стружка; б — гребенчатая стружка; в — тонкая стружка;  $L_1, L_2, L_3$  — длина пути набора грунта

### 2.3.2. Разработка и перемещение грунта бульдозером

При разработке и перемещении грунта бульдозером выбирается схема разработки грунта бульдозером и профиль стружки. При выборе схемы работы бульдозера во внимание принимается средняя дальность перемещения грунта  $L_{\text{ср}}$ , глубина среза, очертание площадки.

При планировке площадок бульдозером могут быть использованы два основных способа работ: траншейный и послойный (рис. 2.19).

При *траншейном способе* (рис. 2.19, а) выемку разделяют на ярусы высотой 0,4...0,5 м. Каждый участок разрабатывают на ширину отвала бульдозера за 2...3 прохода. Между соседними участками оставляют неразработанную полосу грунта шириной 0,4...0,6 м. Назначение этой полосы заключается в следующем: грунт полосы служит стенками траншеи и способствует более полному заполнению отвала. Эти полосы разрабатываются в последнюю очередь перед окончательной планировкой площадки. Способ исключает значительные потери грунта при перемещении.

*Послойный способ* (рис. 2.19, б) применяется при незначительной величине резки, а также при сложных очертаниях площадки. Выемки разрабатывают слоями на толщину снимаемой стружки за один проход бульдозера последовательно по всей площади выемки.

Если дальность перемещения грунта более 40 м, применяется *разработка с промежуточными валами* (рис. 2.19, в). При этом используется спаренная работа двух бульдозеров либо бульдозер с окрылками. Промежуточные валы необходимо образовывать через 20...30 м.

Отсыпка грунта в насыпь начинается с наиболее удаленных участков. Работы ведутся послойно с одновременным уплотнением или грейками без уплотнения. Возвращение в забой обычно происходит задним ходом без разворота с опущенным отвалом, что позволяет частично разровнять и уплотнить грунт.

При резании грунта применяют все виды стружки: тонкий, гребенчатый, клиновидный профиль.

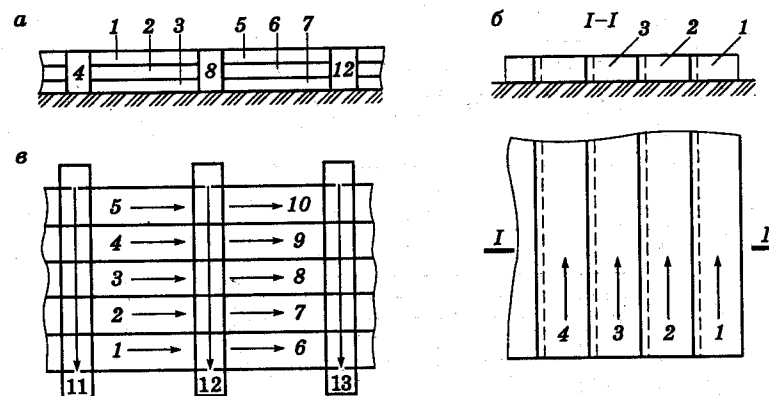


Рис. 2.19. Схема разработки грунта бульдозером:

а — траншейным разрезанием; б — послойным (1, 2, 3, ... — последовательность резания); в — разработка грунта с промежуточными валами (1...13 — последовательность перемещения грунта)

#### Пример решения задачи по выбору схемы работы и профиля стружки основной землеройно-транспортной машины

**Задача.** Определить возможную схему работы и профиль стружки основной землеройно-транспортной машины при выполнении вертикальной планировки площадки для следующих условий: средняя дальность перемещения грунта из выемки в насыпь — 60 м, грунт — суглинок.

**Решение.**

1. Согласно средней дальности перемещения грунта определяем ведущую машину — бульдозер марки Д-606 (ДЗ-42).

Технические характеристики бульдозера марки ДЗ-42:

- тип отвала — неповоротный;
- длина отвала — 2,56 м;
- высота отвала — 0,81 м.

2. Для исключения потерь грунта при его перемещении принимаем траншейный способ разработки грунта с промежуточными валами, которые устраиваются через каждые 20 м (рис. 2.20).

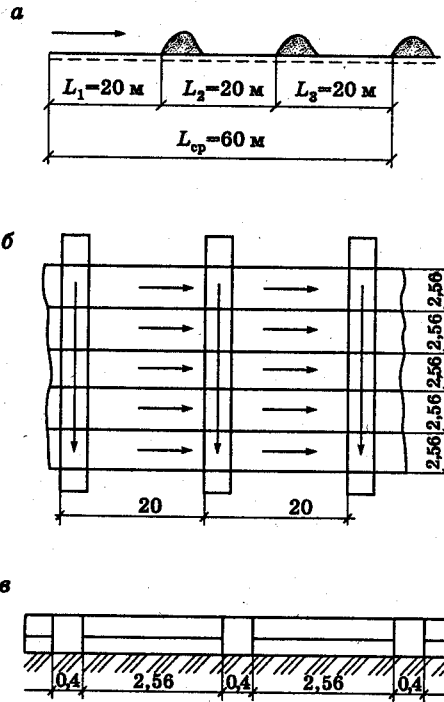


Рис. 2.20. Разработка грунта с созданием промежуточных валов: а — последовательность устройства промежуточных валов грунта; б — общее направление производства работ с устройством промежуточных валов; в — схема траншейного способа производства работ

3. Для суглинка принимаем схему резания грунта тонкой стружкой при постоянной глубине резания  $h = 0,2$  м. Такая схема используется при любых грунтах I...III групп (рис. 2.21).

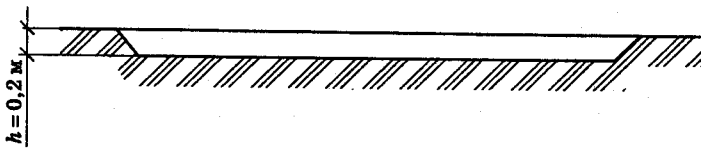


Рис. 2.21. Схема резания грунта тонкой стружкой

**Варианты заданий**

Определить возможную схему работы и профиль стружки основной землеройно-транспортной машины при условиях, указанных в табл. 2.8.

Таблица 2.8

Исходные данные для вертикальной планировки площадки

Вариант	Средняя дальность перемещения грунта, м	Грунт	Вариант	Средняя дальность перемещения грунта, м	Грунт
1	40	Песок	7	310	Супесь
2	180	Глина	8	50	Суглинок
3	270	Супесь	9	280	Песок
4	40	Суглинок	10	340	Супесь
5	90	Песок	11	70	Глина
6	210	Глина	12	130	Глина

## Тема № 3

### Расчет параметров понижения уровня грунтовых вод. Выбор комплекта оборудования водопонижительной установки

#### Информационное обеспечение

1. СНБ 8.03.101–2000. Ресурсно-сметные нормы на строительные конструкции и работы. Сборник 1. Земляные работы для городского строительства. Минск: Минстройархитектура РБ, 2001.

#### 3.1. Определение притока воды к установке

При устройстве выемок, расположенных ниже уровня грунтовых вод, необходимо осушать водонасыщенный грунт и обеспечивать его разработку в нормальных условиях, а также предотвращать попадание грунтовой воды в котлованы, ямы, траншеи в период производства работ.

В практике работ водопонижения применяются открытый водоотлив, легкие иглофильтровые установки, эжекторные иглофильтры, водопонижающие скважины, вакуумные установки, электроосмотическое водопонижение. *Открытый водоотлив* — это самый простой и экономичный способ. Он применяется в различных грунтах, в частности в песках, галечнике, гравии. Грунтовая вода просачивается через дно и откосы выемок и поступает в специально выполненные водосборные каналы, а затем в приямки. Обычно канаву и приямок располагают у основания откоса. Откачка воды из приямков производится насосами. В насосной установке открытого водоотлива предусматривается устройство резервных насосов. Технические характеристики насосов приводятся в справочной литературе или могут быть выбраны из табл. 3.1.

В систему открытого водоотлива входят водосборная канава, приямок, насосы (рабочий и резервный), сбросной трубопровод. Несмотря на простоту и доступность способа, открытый водоотлив имеет ограниченное применение в связи с тем, что в выемке почти всегда присутствует вода, а это усложняет производство работ.

Таблица 3.1

Технические характеристики насосов		
Марка насоса	Производительность, м <sup>3</sup> /ч	Наибольшая высота всасывания, м
С-205А	12	6
С-203	24	9
С-374	24	6
С-247	35	6

При значительном притоке грунтовых вод рекомендуется использовать *метод искусственного понижения с помощью иглофильтровых установок*. В практике искусственного водопонижения используется понижение уровня грунтовых вод легкими иглофильтровыми установками (ЛИУ), эжекторными иглофильтровыми установками (ЭИУ), с использованием водопонижающих скважин, вакуумный и электроосмотический способы.

Водопонижение осуществляется по различным схемам расположения водопонижительных установок. Наиболее широкое применение получила контурная схема установки.

Легкие иглофильтровые установки отличаются мобильностью установки и перестановки, быстротой погружения в грунт, надежностью в эксплуатации. Комплект ЛИУ состоит из иглофильтров, водосборного коллектора, рабочего и резервного насосов.

Технические характеристики насосов приводятся в справочной литературе или могут быть выбраны из табл. 3.2.

Таблица 3.2

Показатель	Марка насоса			
	ЛИУ-2	ЛИУ-3	ЛИУ-5	ЛИУ-6
Глубина погружения, м	5	5	5	5
Паспортная производительность, м <sup>3</sup> /ч	30	60	120	140
Число звеньев коллектора, шт.	12	18	18	2×18
Длина звена, м	2,5	5,25	5,25	5,25
Расстояние между штуцерами для присоединения иглофильтров, м	0,75	0,75	0,75	0,75
Диаметр фильтрового звена, м	0,05	0,05	0,05	0,05

Для легкой иглофильтровой установки при определении требуемого уровня понижения грунтовых вод  $S$  должно соблюдаться условие

$$h+l+0,5 \leq S \leq 1,5h, \quad (3.1)$$

где  $h$  — заглубление котлована ниже уровня грунтовых вод, м;  
 $l$  — высота капиллярного поднятия грунтовых вод, м:

$$l = \frac{1}{\sqrt{K_\phi}}, \quad (3.2)$$

$K_\phi$  — коэффициент фильтрации грунта водоносного слоя, м/сут.

Приведенный радиус водопонижительной системы определяется по формуле

$$A = \sqrt{\frac{F}{\pi}}, \quad (3.3)$$

где  $F$  — площадь, которая ограничена водопонижительными устройствами, м<sup>2</sup>.

Радиус влияния (депрессии) системы вычисляется по формуле

$$R = A + 2S\sqrt{K_\phi H}, \quad (3.4)$$

где  $H$  — мощность водоносного слоя, м.

При этом напор в расчетной точке находится из условия

$$y = H - S. \quad (3.5)$$

Ожидаемый приток воды к системе  $Q_c$  (м<sup>3</sup>/сут) находится по формуле

$$Q_c = \frac{2\pi t K_\phi (H - y)}{\ln \frac{R}{A}}, \quad (3.6)$$

где  $t$  — толщина водоносного слоя при напорной фильтрации или средняя толщина потока при безнапорной, м:

$$t = \frac{H + y}{2}. \quad (3.7)$$

Ожидаемый приток воды к системе  $Q'_c$  (м<sup>3</sup>/ч) рассчитывается следующим образом:

$$Q'_c = \frac{Q_c}{24}. \quad (3.8)$$

### 3.2. Определение длины коллектора, количества насосов и иглофильтров

Для легкой иглофильтровой установки в первом приближении длина коллектора, количество насосов и иглофильтров рассчитываются следующим образом. Для определения требуемого числа установок и длины коллектора на одну установку определяют проектируемую длину коллектора на одну установку:

$$l_k = \frac{P_k}{N}, \quad (3.9)$$

где  $P_k$  — общая длина коллектора системы, м;  $N$  — количество установок в системе, шт.:

$$N = \frac{P_k}{L_k}, \quad (3.10)$$

$L_k$  — предельная длина коллектора на одну установку, м.

Предельная длина коллектора на одну установку определяется по справочной литературе. Для ЛИУ-6 она может быть найдена из графика на рис. 3.1.

Число иглофильтров  $n$  при различном их шаге определяется по формуле

$$n = \frac{l_k}{2\sigma}, \quad (3.11)$$

где  $2\sigma$  — шаг иглофильтров, кратный 0,75 м.

Предельно допустимый дебит одного иглофильтра в зависимости от коэффициента фильтрации грунта водоносного слоя определяется по справочной литературе или из графика на рис. 3.2.

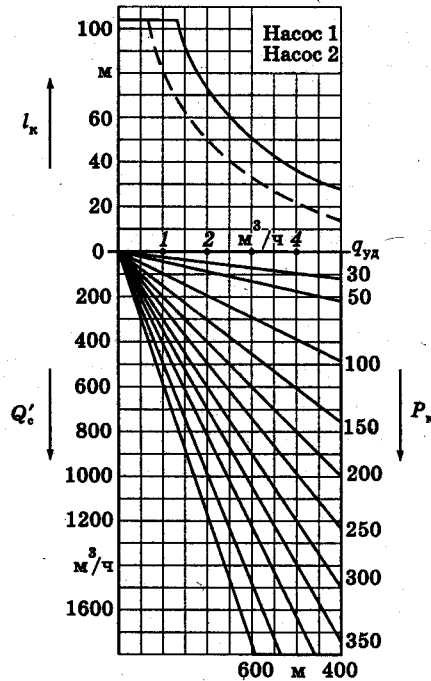


Рис. 3.1. График предельной длины всасывающего коллектора на один насосный агрегат ЛИУ-6

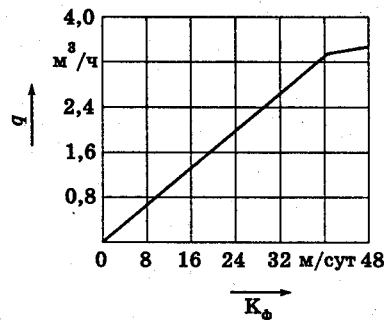


Рис. 3.2. Предельно допустимый дебит одного иглофильтра в зависимости от коэффициента фильтрации грунта водоносного слоя

Приток воды  $q$  ( $\text{м}^3/\text{ч}$ ) к каждому иглофильтру при различном их шаге определяется по формуле

$$q = \frac{Q'_y}{n}, \quad (3.12)$$

где  $n$  — число иглофильтров в установке;  $Q'_y$  — приток воды к установке,  $\text{м}^3/\text{ч}$ :

$$Q'_y = \frac{Q'_c}{N}. \quad (3.13)$$

*Пример решения задачи по расчету параметров понижения уровня грунтовых вод и выбору комплекта оборудования водопонижительной установки*

**Задача.** Рассчитать водопонижительную систему из легких иглофильтровых установок при следующих исходных данных: размеры котлована по контуру иглофильтров  $20 \times 104$  м; размеры по контуру всасывающего коллектора  $21 \times 105$  м; глубина залегания грунтовых вод от поверхности земли  $h_2 = 1$  м; мощность водоносного слоя  $H = 12$  м; заглубление котлована ниже уровня грунтовых вод  $h = 2,3$  м; коэффициент фильтрации грунта  $K_f = 32$  м/сут; иглофильтры без обсыпки; высота оси насоса от поверхности земли  $h_n = 0,5$  м.

Схема разреза котлована приведена на рис. 3.3.

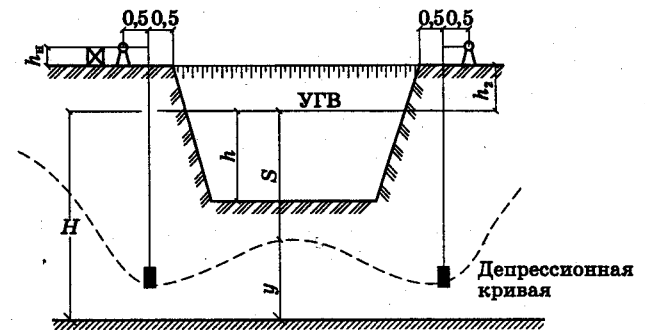


Рис. 3.3. Схема разреза котлована с установленными иглофильтрами (УГВ — уровень грунтовых вод)

Решение.

1. Требуемый уровень понижения грунтовых вод  $S$  находим из условия (3.1).

Высоту поднятия грунтовых вод определяем по формуле (3.2):

$$l = \frac{1}{\sqrt{32}} = 0,2 \text{ м.}$$

Тогда требуемый уровень понижения грунтовых вод по формуле (3.1) составит:

$$S = 2,3 + 0,2 + 0,5 = 3 \text{ м.}$$

2. Приведенный радиус водопонизительной системы определяем по формуле (3.3) с учетом того, что площадь, ограниченная водопонизительными устройствами,  $F = 20 \cdot 104 = 2080 \text{ м}^2$ :

$$A = \sqrt{\frac{20 \cdot 104}{3,14}} = 25,7 \text{ м.}$$

3. Радиус влияния (депрессии) системы вычисляем по формуле (3.4):

$$R = 25,7 + 2 \cdot 3 \sqrt{32 \cdot 12} = 143,3 \text{ м.}$$

При этом напор в расчетной точке по формуле (3.5) составит:

$$y = 12 - 3 = 9 \text{ м.}$$

Средняя толщина потока  $m$  при безнапорной фильтрации по формуле (3.7) равна:

$$m = \frac{12 + 9}{2} = 10,5 \text{ м.}$$

4. Ожидаемый приток воды к системе в сутки составит [по формуле (3.6)]:

$$Q_c = \frac{2 \cdot 3,14 \cdot 10,5 \cdot 32(12 - 9)}{\ln \frac{143,3}{25,7}} = 3680 \text{ м}^3/\text{сут.}$$

5. Ожидаемый приток воды к системе в час будет равен [по формуле (3.8)]:

$$Q'_c = \frac{3680}{24} = 153,3 \text{ м}^3/\text{ч.}$$

6. При общей длине коллектора  $P_k = 2 \cdot 21 + 2 \cdot 105 = 252 \text{ м}$  и притоке воды  $153,3 \text{ м}^3/\text{ч}$  по графику (см. рис. 3.1) определяем, что предельная длина коллектора на один насос ЛИУ-6 (№ 1 и 2) составляет  $105 \text{ м}$ . Технические характеристики ЛИУ-6 можно найти в табл. 3.2.

7. Требуемое число установок, длину коллектора на одну установку и приток воды к установке определяем по формулам (3.9)–(3.11).

Количество установок в системе рассчитываем по формуле (3.10):

$$N = \frac{252}{105} = 2,4 \text{ шт.}$$

Принимаем  $N = 3 \text{ шт.}$

Проектируемая длина коллектора на одну установку  $l_k$  по формуле (3.9) составит:

$$l_k = \frac{252}{3} = 84 \text{ м.}$$

Приток воды к установке определим по формуле (3.13):

• в сутки:

$$Q_y = \frac{3680}{3} = 1226,7 \text{ м}^3/\text{сут.}$$

• в час:

$$Q'_y = \frac{153,3}{3} = 51,1 \text{ м}^3/\text{ч.}$$

Приток воды к одной установке меньше производительности любого насосного агрегата ЛИУ-6 (по данным табл. 3.2), каждую установку может обслуживать два насосных агрегата

ЛИУ-6 (рабочий и резервный) в любом сочетании. Следовательно, для всей системы требуется 6 насосных агрегатов ЛИУ-6 (3 комплекта).

8. По заданию по коэффициенту фильтрации грунта  $K_f$  находится предельный дебит одного иглофильтра, равный  $2,8 \text{ м}^3/\text{ч}$  (рис. 3.2).

Определим число иглофильтров  $n$  и приток воды  $q$  к каждому из них при различном шаге иглофильтров  $2\sigma$  по формулам (3.11) и (3.12).

Шаг иглофильтров увеличивается до значения, при котором приток воды не превышает предельно допустимого дебита иглофильтров (табл. 3.3).

Таблица 3.3

Результаты расчетов		
$2\sigma$ , м	$n$ , шт.	$q$ , $\text{м}^3/\text{ч}$
0,75	112	0,46
1,5	56	0,91
2,25	37	1,38
3,0	28	1,83
3,75	23	2,22
4,5	19	2,68
5,25	16	3,19

Таким образом, на одну установку необходимо 19 иглофильтров, коллектор длиной 84 м, два насоса (рабочий и резервный). На всю систему из трех установок потребуется 57 иглофильтров, коллектор длиной 252 м, 6 насосов.

### Варианты заданий

Рассчитать водопонижительную систему из легких иглофильтровых установок, используя данные табл. 3.4.

Таблица 3.4

Исходные данные					
№ варианта	Размер выемки поверху, $\text{м}^2$	Глубина котлована $h_1$ , м	Глубина залегания грунтовых вод $h_2$ , м	Мощность водоносного слоя $H$ , м	Коэффициент фильтрации $K_f$ , м/сут
1	18×72	3,5	1,5	10	24
2	36×80	2,8	1,3	12	30
3	3×100	3,0	1,5	11	32
4	12×60	2,4	1,6	9	28
5	Ø20	3,8	1,8	10	35
6	Ø16	2,7	1,5	10	40
7	5×200	3,0	1,8	12	32
8	48×144	3,2	1,2	10	40
9	48×100	4,2	2,0	10	36
10	4×80	3,4	2,5	9	30
11	18×72	4,0	1,4	12	28
12	5×120	2,7	2,0	11	26
13	18×54	3,6	1,8	10	32



## Расчет параметров и выбор оборудования для погружения свай

### Информационное обеспечение

1. ЕНиР. Сборник 12. Свайные работы / Госстрой СССР. М.: Стройиздат, 1988.
2. СНиП 3.02.01–87. Земельные сооружения. Основания и фундаменты / Госстрой СССР. М.: ЦИПТ Госстроя СССР, 1988.
3. СНБ 8.03.105–2000. Ресурсно-сметные нормы на строительные конструкции и работы. Сборник 5. Свайные работы для городского строительства. Минск: Минстройархитектура РБ, 2001.

#### 4.1. Определение минимальной энергии удара молота и выбор типа молота для забивки свай и шпунта [2]

Фундаменты из свай, свай-оболочек, свай-столбов устраиваются при наличии в верхней части основания слабых грунтов. В зависимости от характера размещения свай выделяют следующие *виды свайных фундаментов*:

- одиночные сваи;
- свайные кусты;
- ленты;
- сплошное свайное поле.

По материалу сваи подразделяются на деревянные, железобетонные, металлические и комбинированные. Железобетонные сваи являются наиболее универсальными.

По *способу погружения* в грунт сваи могут быть забивные, погружаемые вибрированием, вдавливанием и ввинчиванием. Для погружения забивных свай используют свайные молоты, для погружения свай вибрированием — вибропогружатели и вибромолоты. Вдавливаемые сваи используются в случае, когда нельзя применять динамические воздействия. Ввинчиваемые сваи применяются для устройства фундаментов, работающих на выдергивание.

Свайный молот включает в себя ударник (падающую или ударную часть) и наковальню, или шабот (неподвижную часть, жестко соединенную с головой сваи). Кроме того, в состав свайного молота входят устройства для привода (подъема) ударной части и ее направления. Различают механические, паровоздушные, дизельные и гидравлические свайные молоты.

Выбор оборудования для погружения свай и свай-оболочек производится по методике, описанной в [2].

Необходимая энергия удара молота  $E_n$  (кДж), обеспечивающая погружение свай до проектной отметки без дополнительных мероприятий, определяется по формуле

$$E_n \geq \frac{\sum F_i H_i}{Bt} \left( n + \frac{m_2}{m_4} \right),$$

где  $F_i$  — несущая способность сваи в пределах  $i$ -го слоя грунта, кН;  $H_i$  — толщина  $i$ -го слоя грунта, м;  $Bt$  — число ударов молота, необходимое для погружения сваи (обычно принимается не более 500 ударов);  $n$  — параметр для определения необходимой энергии удара молота (принимается по табл. 4.1);  $m_2$  — масса сваи, т;  $m_4$  — масса ударной части молота, т.

Таблица 4.1

Значение параметра  $n$  для определения необходимой энергии удара молота

Тип молота	Паровоздушный механический	Штанговый дизель-молот	Трубчатый дизель-молот
$n$	4,5	4,5	5,5

Минимальная энергия удара молота  $E_n$  (кДж) определяется по формуле

$$E_n = 0,045N, \quad (4.1)$$

где  $N$  — расчетная нагрузка, передаваемая на сваю, кН.

В случае забивки наклонных свай расчетная энергия удара молота  $E_n$  определяется с учетом повышающего коэффициента (табл. 4.2).

Таблица 4.2

Значение повышающего коэффициента для наклонных свай

Наклон свай	5:1	4:1	3:1	2:1
Значения повышающего коэффициента для наклонных свай	1,1	1,15	1,25	1,4

Принимаемый тип молота с энергией удара  $E_d \geq E_h$  должен удовлетворять следующему условию:

$$\frac{m_1 + m_2 + m_3}{E_d} \leq K, \quad (4.2)$$

где  $K$  — коэффициент применимости молота (значения приводятся в табл. 4.3 или в [2]);  $m_1$  — масса молота, т;  $m_2$  — масса сваи с наголовником, т;  $m_3$  — масса подбабка, т.

Таблица 4.3

Значения коэффициента применимости молота  $K$ , т/кДж

Тип молота	Материал свай		
	Железобетон	Сталь	Дерево
Двойного действия и трубчатый дизель-молот	0,6	0,55	0,5
Одиночного действия и штанговый дизель-молот	0,5	0,4	0,35
Подвесной	0,3	0,25	0,2

*Примечание.* При погружении свай любого типа с подмывом, а также свай из труб с открытым нижним концом указанные значения коэффициентов увеличиваются в 1,5 раза.

Выбранный молот для забивки свай необходимо проверить на минимально допустимый отказ свайного элемента  $s_{\min}$ , который принимается равным минимально допустимому отказу для данного типа молота, указанному в его техническом паспорте, но не менее 0,002 м.

При забивке свай длиной свыше 25 м или с расчетной нагрузкой на сваю более 2000 кН выбор молота производится расчетом, который основан на волновой теории удара.

Значение контрольного остаточного отказа  $s_a$  при забивке и добивке железобетонных свай длиной до 25 м зависит от энергии удара  $E_d$  выбранного молота и несущей способности сваи  $F_d$ . При этом необходимо соблюдать условие

$$s_a \leq \frac{\eta A E_d}{F_d (F_d + \eta A)} \cdot \frac{m_1 + \varepsilon^2 (m_2 + m_3)}{m_1 + m_2 + m_3}, \quad (4.3)$$

где  $\eta$  — коэффициент, кН/м<sup>2</sup> (принимается по табл. 4.4 в зависимости от материала сваи);  $A$  — площадь, ограниченная наружным контуром сплошного или полого поперечного сечения ствола сваи (независимо от наличия или отсутствия у сваи острия), м<sup>2</sup>;  $E_d$  — расчетная энергия удара молота, кДж (принимается по табл. 4.5);  $\varepsilon$  — коэффициент восстановления удара (при забивке железобетонных свай и свай-оболочек молотами ударного действия с применением наголовника с деревянным вкладышем  $\varepsilon^2 = 0,2$ ).

Если фактический (измеренный) остаточный отказ  $s_a < 0,002$  м, то необходимо предусмотреть применение молота с большей энергией удара. Если замена невозможна, общий контрольный отказ сваи  $s_a + s_{el}$  (м) проверяется на соответствие условию

$$s_a + s_{el} \leq \frac{2E_d \frac{m_1}{m_1 + m_2} + F_d s_{el}}{F_d \left(2 + \frac{F_d}{4}\right) \left(\frac{\eta_p}{A} + \frac{\eta_f}{A_f}\right) \frac{m_4}{m_4 + m_2} \sqrt{2g(H-h)}}, \quad (4.4)$$

где  $s_{el}$  — упругий отказ сваи (упругие перемещения грунта и сваи), определяемый с помощью отказомера, м;  $\eta_p$  и  $\eta_f$  — коэффициенты перехода от динамического (включающего вязкое сопротивление грунта) к статическому сопротивлению грунта, с·м/кН (для грунта под нижним концом сваи  $\eta_p = 0,00025$  с·м/кН, для грунта на боковой поверхности сваи  $\eta_f = 0,025$  с·м/кН);  $A_f$  — площадь боковой поверхности сваи, соприкасающейся с грунтом, м<sup>2</sup>;  $m_4$  — масса ударной части молота, т;  $g$  — ускорение свободного падения ( $g = 9,81$  м/с<sup>2</sup>);  $H$  — фактическая высота падения ударной части молота, м;  $h$  — высота первого отскока ударной части дизель-молота, м.

Таблица 4.4

Значения коэффициента $\eta$	
Виды свай	$\eta$ , кН/м <sup>2</sup>
Железобетонные с наголовником	1500
Деревянные без подбавки	1000
Деревянные с подбавком	800

Таблица 4.5

Определение расчетной энергии удара $E_d$	
Тип молота	$E_d$ , кДж
Подвесной или одиночного действия	$GH$
Трубчатый дизель-молот	$0,9GH$
Штанговый дизель-молот	$0,4GH$

Примечание.  $G$  — вес ударной части молота, кН;  $H$  — фактическая высота падения ударной части дизель-молота, м.

Для устройства ограждений котлованов могут использоваться шпунты. При необходимости забивки шпунта для выбора молота и назначения режима его работы по высоте падения ударной части необходимо выполнение условия:

$$\frac{G}{A} \leq K_f K_m,$$

где  $G$  — вес ударной части молота, МН;  $A$  — площадь поперечного сечения шпунта, м<sup>2</sup>;  $K_f$  — коэффициент (принимается по табл. 4.6 в зависимости от типа шпунта и расчетного сопротивления шпунтовой стали по пределу текучести);  $K_m$  — коэффициент (принимается по табл. 4.7 в зависимости от типа молота и высоты падения его ударной части).

Таблица 4.6

Тип стального шпунта	Значения коэффициента $K_f$					
	Расчетное сопротивление шпунтовой стали по пределу текучести, МПа					
	210	250	290	330	370	410
Плоский	0,70	0,83	0,96	1,10	1,23	1,36
Зетовый	0,80	0,98	1,16	1,37	1,57	1,78
Корытный	0,90	1,15	1,40	1,70	2,0	2,30

Таблица 4.7

Значения коэффициента $K_m$		
Тип молота	Высота падения ударной части, м	Значения коэффициента $K_m$ , МПа
Паровоздушный одиночного действия или подвесной	0,4	7,5
	0,8	4,5
	1,2	3,0
Паровоздушный двойного действия	—	2,0
	2,0	4,5
Дизельный трубчатый	2,5	3,0
	3,0	2,0
Дизельный штанговый	—	5,0
	—	—

При проверке контрольных отказов в случаях, когда в проекте дана только расчетная нагрузка на сваю  $N$  (кН), несущая способность свай  $F_d$  (кН) равна

$$F_d = \gamma_k N,$$

где  $\gamma_k$  — коэффициент надежности ( $\gamma_k = 1,4$  при расчетах по формуле (4.3) и  $\gamma_k = 1,25$  при расчетах по формуле (4.4) для всех зданий и сооружений, кроме мостов).

Технические характеристики молотов для забивки свай приводятся в прил. 1–8.

#### Пример решения задачи по выбору типа молота для забивки свай

**Задача.** Выбрать тип молота, определить величину отказа свай, трудоемкость и продолжительность работ по забивке 300 свай при устройстве свайного фундамента жилого дома. Сваи длиной 6 м, сечение 30×30 см. Масса одной сваи 1,35 т, расчетная нагрузка на сваю  $N = 250$  кН.

**Решение.**

Ход решения задачи по выбору типа молота и определения величины отказа свай указывается в [2] или § 4.1.

1. Определяем требуемую минимальную энергию удара молота для забивки свай  $E_h$  по формуле (4.2):

$$E_h = 0,045 \times 250 = 11,25 \text{ кДж.}$$

2. Выбираем молот с расчетной энергией удара  $E_d > E_h$ . По прил. 3 принимаем трубчатый дизель-молот С-995А: наибольшая энергия удара молота  $E_d = 22$  кДж; масса ударной части молота 1250 кг; масса молота  $m_1 = 2,7$ ; молот работает с частотой 42 удара в минуту; наибольшая высота подъема ударной части 3 м.

3. Проверяем, удовлетворяет ли выбранный тип молота условию (4.2):

$$\frac{2,7 + (1,35 + 0,5) + 0}{22} = 0,21 < 0,6 \text{ т/кДж,}$$

где  $m_2 = 1,35 + 0,5$  — масса свай с наголовником;  $m_3$  — масса подбабка,  $m_3 = 0$ .

4. Определим контрольный отказ железобетонной свай по формуле (4.3). Значение коэффициента  $\eta$  принимаем по табл. 4.4 в зависимости от материала свай (для железобетонных свай с наголовником  $\eta = 1500$  кН/м<sup>2</sup>); значение коэффициента восстановления удара при забивке свай  $\epsilon^2 = 0,2$ ; согласно сечению свай (0,3 × 0,3 м) площадь, ограниченная наружным контуром сечения свай,  $A = 0,3 \cdot 0,3 = 0,09$  м<sup>2</sup>; значение несущей способности свай  $F_d$  определяем по формуле

$$F_d = NK_d = 250 \cdot 1,4 = 350 \text{ Н,}$$

где  $K_d$  — коэффициент надежности ( $K_d = 1,4$ ).

Тогда контрольный отказ свай

$$s_a = \frac{1500 \cdot 0,09 \cdot 22}{350(350 + 1500 \cdot 0,09)} \cdot \frac{2,7 + 0,2 \cdot 1,85}{2,7 + 1,85} = 0,012 \text{ м} = 1,2 \text{ см.}$$

5. Ориентировочно определяем, на какое расстояние погружается свая за одну минуту работы дизель-молота (молот работает с частотой 42 удара в минуту):

$$\Delta a = s_a \cdot 42 = 1,2 \cdot 42 = 50,4 \text{ см/мин} = 0,504 \text{ м/мин.}$$

Таблица 4.8

№ варианта	Исходные данные									
	Тип свай	Размер поперечного сечения, см	Длина свай, м	Расчетная нагрузка, кН	Масса свай, кг	Количество свай	Тип молота			
1	Квадратная	25×25	4,5	250	730	20	Паровоздушный			
2	Квадратная	20×20	5,5	150	580	350	Дизельный			
3	Квадратная	30×30	9,0	420	2050	150	Трубчатый			
4	Квадратная	35×35	8,0	500	2500	200	Дизельный			
5	Квадратная	40×40	13,0	680	5250	100	Штанговый			
6	Полая круглая	Ø40	4,0	250	800	180	Паровоздушный			
7	Полая круглая	Ø40	5,0	400	1000	90	Дизельный			
8	Полая круглая	Ø50	5,0	450	1410	270	Трубчатый			
9	Полая круглая	Ø50	8,0	800	2130	120	Дизельный			
10	Квадратная	35×35	6,0	250	620	250	Дизельный			
11	Квадратная	40×40	8,2	320	4050	180	Трубчатый			
12	Полая круглая	Ø60	9,0	1200	3630	60	Штанговый			

Примечание. Справочные данные для выбора технических характеристик молотов приводятся в прил. 1–8.

6. С некоторым приближением определим время забивки свай:

$$\frac{6-0,5}{0,504} = 10,9 \text{ мин.}$$

В соответствии с [1] норма времени на погружение одиночных свай дизель-молотом на базе экскаватора составляет 0,53 маш-ч.

Тогда трудоемкость работ по забивке свай составит:

$$T_{\text{маш-ч}} = 300 \cdot 0,53 = 159 \text{ маш-ч.}$$

Продолжительность работ по забивке свай составит:

$$t = \frac{159}{8} = 19,88 \text{ см.}$$

#### Варианты заданий

Выбрать тип молота, определить величину отказа свай, трудоемкость и продолжительность работ по устройству свай, используя данные табл. 4.8.

#### 4.2. Выбор типа вибропогружателя для погружения свайных элементов [2]

К способам безударного погружения свай относятся, прежде всего, вибропогружение, вдавливание и завинчивание. Они объединяются щадящим отношением к окружающим зданиям и сооружениям.

Вибропогружатель представляет собой возбудитель направленных колебаний вдоль оси свай. Соединяясь со сваем посредством наголовника, он сообщает ей возмущающее периодическое усилие (вынуждающую силу), с помощью которого преодолеваются сопротивления погружению свай в грунт. Погружение свай будет обеспечено, если усилие вместе со статической пригрузкой будет больше указанных сопротивлений грунта. В противном случае энергия вибровозбудителя будет расходоваться на упругое деформирование свай и прилегающей к ней зоны грунта без совершения полезной работы.

Величина вынуждающей силы вибропогружателя  $F_0$  (кН) определяется по формуле

$$F_0 = \frac{\gamma_g N - 2,8 G_n}{k_s}, \quad (4.5)$$

где  $\gamma_g$  — коэффициент надежности по грунту ( $\gamma_g = 1,4$ );  $N$  — расчетная нагрузка на свайный элемент по проекту, а в случае погружения свайных элементов до расчетной глубины — соответствующее этой глубине сопротивление углублению в грунт свайного элемента, кН;  $G_n$  — суммарный вес вибросистемы, включая вибропогружатель, свайный элемент и наголовник, кН;  $k_s$  — коэффициент снижения бокового сопротивления грунта во время вибропогружения (принимается по табл. 4.9).

Величина минимальной вынуждающей силы вибропогружателя  $F_0$  для свай-оболочек и полых свай принимается:

- при погружении свай-оболочек (с извлечением грунта из внутренней полости в ходе погружения) — не ниже  $1,3G_n$ ;
- при погружении полых свай (без извлечения грунта) — не ниже  $2,5G_n$ .

Таблица 4.9

## Коэффициент снижения бокового сопротивления грунта

Грунты	$k_s$	Грунты	$k_s$		
Песчаные влажные средней плотности:		Глинистые, показатель текучести $I_L$ которых равен:			
		гравелистые	2,6	0,0	1,3
		крупные	3,2	0,1	1,4
		средние	4,9	0,2	1,5
		пылеватые	5,6	0,3	1,7
		мелкие	6,2	0,4	2,0
				0,5	2,5
				0,6	3,0
				0,7	3,3
				0,8	3,5

Примечания: 1. Для водонасыщенных крупных песков значения  $k_s$  увеличивают в 1,2 раза, средних — в 1,3 раза, мелких и пылеватых — в 1,5 раза.

2. Для заиленных песков значения  $k_s$  понижают в 1,2 раза.

3. Для плотных песков значения  $k_s$  понижают в 1,2 раза, для рыхлых — увеличивают в 1,1 раза.

4. Для промежуточных значений показателя текучести глинистых грунтов значения  $k_s$  определяют интерполяцией.

5. При слоистом напластовании грунтов коэффициент  $k_s$  определяют как средневзвешенный по глубине.

По величине вынуждающей силы подбирается тот вибропогружатель наименьшей мощности, у которого статический момент массы дебалансов  $K_m$  (промежуточное значение  $K_m$  для вибропогружателя с регулируемыми параметрами) (кг·м) удовлетворяет условию:

$$K_m \geq M_c \cdot A_0 / 100, \quad (4.6)$$

где  $M_c$  — суммарная масса вибропогружателя, свай и наголовника, кг;  $A_0$  — необходимая амплитуда колебаний при отсутствии сопротивлений грунта, см (в данном случае принимается по табл. 4.10).

При окончательном выборе типа вибропогружателя учитываются следующие моменты:

- при равной вынуждающей силе большей погружающей способностью обладает вибропогружатель с большим статическим моментом массы дебалансов  $K_m$ ;

- при прочих равных условиях выбирается вибропогружатель с параметрами, которые регулируются в процессе работы.

При необходимости погружения тяжелых свай-оболочек возможно использование спаренных вибропогружателей. В таком случае моменты дебалансов вибропогружателей суммируются.

Таблица 4.10

Необходимая амплитуда колебаний  $A_0$  при отсутствии сопротивлений грунта, см

Грунты	Глубина погружения, м	
	До 20	Свыше 20
Водонасыщенные пески и супеси, илы, мягко- и текучепластичные, пылевато-глинистые грунты с показателем текучести $I_L > 0,5$	0,7	0,9
Влажные пески, супеси, тугопластичные, пылевато-глинистые грунты с показателем текучести $I_L > 0,3$	1,0	1,2
Полутвердые и твердые, пылевато-глинистые грунты, гравелистые маловлажные плотные пески	1,4	1,6

Примечание. При выборе типа вибропогружателя для заглубления полых свай и свай-оболочек с извлечением грунта из внутренней полости указанные значения  $A_0$  понижаются в 1,2 раза. При слоистом напластовании грунтов значение  $A_0$  принимается для самого тяжелого грунта из числа прорезаемых.

В конце вибропогружения всякого свайного элемента при скорости вибропогружения  $v$  в последнем залого не менее 2 см/мин должно соблюдаться условие:

$$N \leq \left[ \frac{6 \cdot 10^3 w - 2nF_s(2A_r - \frac{v}{n})}{v} + F_s(k_s - 1) + G_n \right] \frac{f_r}{\gamma_g},$$

где  $N$  — расчетная нагрузка на свайный элемент, кН;  $w$  — мощность, расходуемая на движение вибросистемы, кВт;  $n$  — фактическая частота колебаний вибросистемы, мин<sup>-1</sup>;  $F_s$  — боковое сопротивление грунта при вибропогружении, кН;  $A_r$  — фактическая амплитуда колебаний, см (принимается равной половине полного размаха колебаний свайного элемента на последней

минуте погружения);  $f_r$  — коэффициент влияния инерционных и вязких сопротивлений на несущую способность сваи (принимается по табл. 4.11);  $\gamma_g$  — коэффициент надежности по грунту ( $\gamma_g = 1,4$ ).

Таблица 4.11

Коэффициент влияния $f_r$	
Грунты	Значение $f_r$
Пески и супеси твердые	1,0
Супеси пластичные, суглинки и глины твердые	0,95
Суглинки и глины:	
полутвердые	0,90
тугопластичные	0,85
мягкопластичные	0,8

*Примечание.* При прорезании свай слоистых грунтов коэффициент  $f_r$  определяется как средневзвешенный.

Мощность  $w$  определяется по формуле

$$w = \eta w_h - w_0,$$

где  $\eta$  — КПД электродвигателя (принимается по паспортным данным в размере 0,83...0,90 в зависимости от нагрузки);  $w_h$  — потребляемая из сети активная мощность в последнем залого, кВт;  $w_0$  — мощность холостого хода, кВт (при отсутствии паспортных данных принимается равной 25 % номинальной мощности вибропогружателя).

Боковое сопротивление грунта при вибропогружении  $F_s$  рассчитывается:

$$F_s = \frac{1,5 \cdot 10^3 w}{A_r \left( n + \frac{v+2}{2A_0} \right)},$$

где  $A_0$  — расчетная амплитуда колебаний вибросистемы без сопротивлений, см, в данном случае определяется по формуле

$$A_0 = \frac{100K_m}{M_c}.$$

Контроль за погружением свай методом вдавливания производится по двум параметрам: глубине погружения и усилию вдавливания  $N_b$ . В конце погружения, когда нижний конец сваи достигает отметок, близких к проектным, погружение сваи останавливается при условии

$$N_b \geq k_g \frac{F_d}{m},$$

где  $N_b$  — усилие вдавливания, кН;  $k_g$  — коэффициент надежности ( $k_g = 1,2$ );  $F_d$  — несущая способность сваи, указанная в проекте, кН;  $m$  — коэффициент условий работы (при отсутствии опытных данных  $m = 0,9$ ).

Технические характеристики вибропогружателей для погружения свай приводятся в прил. 9–11.

#### Пример решения задачи по выбору типа вибропогружателя для погружения полых свай

**Задача.** Выбрать тип вибропогружателя для погружения полых свай диаметром 60 см, длиной 6 м; масса сваи 2,35 т; расчетная нагрузка на сваю 1600 кН; грунт — песок пылеватый, рыхлый, влажный.

**Решение.**

Алгоритм решения задачи по выбору типа вибропогружателя указывается в [2] или § 4.2.

1. Выбираем марку вибропогружателя в зависимости от размеров сваи в соответствии с прил. 8–10; принимаем вибропогружатель ВРП-15/60.

2. По данным прил. 8 из характеристик определяем массу вибропогружателя 5 т. Далее для расчетов учитываем массу сваи 2,35 т, массу наголовника принимаем равной 0,5 т.

Таким образом, суммарный вес вибросистемы, включая вибропогружатель, свайный элемент и наголовник, составит:

$$G_n = 5 + 2,35 + 0,5 = 7,85 \text{ т} = 78,5 \text{ кН}.$$

3. Для песков пылеватых, рыхлых, влажных по табл. 4.9 вычисляем значение коэффициента снижения бокового сопротивления грунта:

$$k_s = 1,1 \cdot 5,6 = 6,16.$$

4. Рассчитываем значение необходимой вынуждающей силы вибропогружателя по формуле (4.5):

$$F_0 = \frac{1,4 \cdot 1600 - 2,8 \cdot 78,5}{6,16} = 328 \text{ кН.}$$

Поскольку максимальная вынуждающая сила вибропогружателя ВРП-15/60  $F_0 = 348 > 328$  кН, то марка вибропогружателя выбрана верно.

5. Минимальное значение вынуждающей силы вибропогружателя при погружении полых свай без извлечения грунта должно удовлетворять условию:

$$F_0 \geq 2,5 G_n = 2,5 \cdot 78,5 = 196,25 \text{ кН.}$$

6. Определим требуемый статический момент массы дебалансов по формуле (4.6):

$$K_m \geq 7850 \cdot 1,0 / 100 = 78,5 \text{ кг} \cdot \text{м.}$$

Для ВРП-15/60  $K_m = 15 \text{ т} \cdot \text{см} = 150 \text{ кг} \cdot \text{м} > 78,5 \text{ кг} \cdot \text{м}$ , поэтому марка вибропогружателя выбрана верно.

### Варианты заданий

Выбрать тип вибропогружателя для погружения свай, используя исходные данные табл. 4.12.

Справочные данные для выбора технических характеристик молотов приводятся в прил. 9–11.

Таблица 4.12

№ варианта	Исходные данные				Расчетная нагрузка, кН	Геологические условия
	Характеристика железобетонных полых свай и свай-оболочек					
	Диаметр, см	Толщина, см	Длина, м	Масса, кг		
1	80	10	4	2530	670	Песок мелкий рыхлый, водонасыщенный
2	60	10	5	2120	480	То же
3	80	10	6	3630	1100	Песок средней плотности, мелкий, влажный
4	100	12	6	4980	1500	То же
5	160	12	6	8430	2200	Песок средней плотности, крупный, влажный
6	120	12	7	7180	1800	То же
7	100	12	7	5800	1600	Суглинок тугопластичный ( $I_L = 0,4$ )
8	100	12	9	7130	2000	Глина тугопластичная ( $I_L = 0,3$ )
9	120	12	12	9950	85	Супесь мягкопластичная ( $I_L = 0,6$ )
10	120	10	4	1800	1600	Суглинок тугопластичный ( $I_L = 0,4$ )
11	160	10	8	7430	2000	Песок средней плотности, крупный, влажный
12	160	12	11	15 430	2500	Глина мягкопластичная ( $I_L = 0,6$ )



## Определение трудоемкости работ. Составление калькуляций затрат труда

### Информационное обеспечение

1. ЕНиР. Сборник 2. Земляные работы. Вып. 1. Механизированные и ручные земляные работы / Госстрой СССР. М.: Стройиздат, 1988.

2. ЕНиР. Сборник 3. Каменные работы / Госстрой СССР. М.: Прейскурантиздат, 1987.

3. ЕНиР. Сборник 4. Монтаж сборных и устройство монолитных железобетонных конструкций. Вып. 1. Здания и промышленные сооружения / Госстрой СССР. М.: Стройиздат, 1987.

4. РДС 1.03.02–2003. Технологическая документация при производстве строительно-монтажных работ. Состав, порядок разработки, согласование и утверждение технологических карт. Минск: Минстройархитектура РБ, 2003.

5. СНБ 8.03.101–2000. Ресурсно-сметные нормы на строительные конструкции и работы. Сборник 1. Земляные работы для городского строительства. Минск: Минстройархитектура РБ, 2001.

6. СНБ 8.03.107–2000. Ресурсно-сметные нормы на строительные конструкции и работы. Сборник 7. Бетонные и железобетонные конструкции сборные для городского строительства. Минск: Минстройархитектура РБ, 2001.

7. Теличенко В.И. Технология строительных процессов: учеб. для строит. вузов / В.И. Теличенко, А.А. Лapidус, О.М. Терентьев. В 2 ч. Ч. 1. М.: Высш. шк., 2002.

### 5.1. Определение трудоемкости работ

Производительность труда — основной показатель эффективности трудовой деятельности рабочего. Производительность труда на строительных работах определяется:

- выработкой — количеством строительной продукции, выработанной за единицу времени (час, смену и т.д.);
- трудоемкостью — затратами рабочего времени (чел-ч, чел-дн и т.д.) на единицу строительной продукции (100 м<sup>3</sup> грунта, 1000 м<sup>2</sup> спланированной поверхности, 1 м<sup>3</sup> железобетона и т.д.).

Производительность труда рабочего тем выше, чем меньше затраты труда на единицу продукции. Количественно трудоемкость каждого строительного процесса регламентируется техническим нормированием.

**Техническое нормирование** — это разработка технически обоснованных норм затрат рабочего или машинного времени и расхода материалов на единицу строительной продукции путем детального изучения строительных процессов. По этим нормам затем составляются Единые нормы и расценки на строительные, монтажные, ремонтно-строительные работы, [1–6].

**Норма выработки** ( $H_{\text{выр}}$ ) — количество доброкачественной продукции, произведенной рабочим за единицу времени при условии правильной организации труда (шт., м, т, м<sup>2</sup>, м<sup>3</sup>).

**Норма времени** ( $H_{\text{вр}}$ ) — количество рабочего времени, достаточное для изготовления единицы доброкачественной продукции рабочим соответствующей профессии и квалификации в условиях правильной организации труда (чел-ч, чел-дн). Если норма времени приводится на звено, то фактическое время работы определяется делением нормы времени на число исполнителей.

**Норма машинного времени** — количество рабочего времени машины (маш-ч, маш-см), необходимое для производства единицы доброкачественной машинной продукции в условиях правильной организации работы, позволяющей максимально использовать эксплуатационную производительность машины.

Нормы времени и нормы выработки взаимосвязаны. При необходимости по ним можно определить производительность рабочих и состав звена.

Нормы времени бывают нескольких типов:

- элементарные — устанавливают нормы времени только на одну производственную операцию (например, на подготовку поверхности под облицовку плиткой);
- укрупненные — объединяют ряд операций, составляющих единый производственный процесс (окраска 1 м<sup>2</sup> поверхности, включая подготовку основания, грунтовку, затирку, окраску в несколько слоев и т.д.);

• комплексные — охватывают комплекс процессов (кирпичная кладка  $1 \text{ м}^3$ , включающая саму кладку, кладку перемычек, перестановку подмостей, подачу материалов в зону работ).

Норма выработки, затраты труда и продолжительность работ определяются следующим образом.

Норма выработки  $N_{\text{выр}}$  на любой вид работ определяется по формуле

$$N_{\text{выр}} = \frac{\Phi}{N_{\text{вр}}}, \quad (5.1)$$

где  $N_{\text{вр}}$  — норма времени (принимается по ЕНиР или РСН [1–6]);  $\Phi$  — общий фонд рабочего времени одного или нескольких рабочих, ч.

Затраты труда подсчитываются исходя из следующих формул:

$$T_{\text{чел-ч/маш-ч}} = V N_{\text{вр}}, \quad (5.2)$$

где  $V$  — объем данного вида работ;

$$T_{\text{чел-дн/маш-см}} = \frac{T_{\text{чел-ч/маш-ч}}}{8}, \quad (5.3)$$

где 8 — продолжительность смены, ч.

Продолжительность работ в сменах ( $t_{\text{см}}$ ) и сутках ( $t_{\text{сут}}$ ) определяется по формулам:

$$t_{\text{см}} = \frac{T_{\text{чел-дн/маш-см}}}{N}, \quad (5.4)$$

где  $N$  — количество работающих людей (машин);

$$t_{\text{сут}} = \frac{T_{\text{чел-дн/маш-см}}}{Nn}, \quad (5.5)$$

где  $n$  — количество смен в сутках.

*Пример решения задач по определению состава звена, норм выработки, трудоемкости и продолжительности строительно-монтажных работ*

**Задача 1.** Определить состав звена монтажников, если трудоемкость работ по установке конструкции составляет 4,4 чел-ч, а затраты механизма — 1,1 маш-ч.

*Решение.*

Состав звена монтажников согласно условию задачи составит:

$$N_{\text{чел}} = \frac{4,4}{1,1} = 4 \text{ чел.}$$

Конструкцию с использованием крана устанавливают 4 монтажника за 1,1 ч работы.

**Задача 2.** Определить норму выработки звена рабочих за смену при бетонировании фундаментов под колонны. Состав звена: бетонщик 4-го разряда — 1, бетонщик 2-го разряда — 1. Объем фундамента —  $9 \text{ м}^3$ ; способ уплотнения бетонной смеси — вибратором.

*Решение.*

1. Норма времени при укладке бетонной смеси в отдельные конструкции вручную составит при объеме конструкций до  $10 \text{ м}^3$  0,63 чел-ч на  $1 \text{ м}^3$  железобетона в деле [3].

2. Норму выработки звена рабочих определяем по формуле (5.1):

$$N_{\text{выр}} = \frac{8 \cdot 2}{0,63} \cdot 100 = 25,4 \text{ м}^3/\text{см.}$$

**Задача 3.** Определить трудоемкость работ по установке 10 железобетонных ферм пролетом 24 м.

*Решение.*

1. Норма времени на установку 1 фермы пролетом 24 м составит 9,5 чел-ч для монтажников конструкции и 1,9 маш-ч для машиниста [3].

2. Общую трудоемкость работ по установке 10 железобетонных ферм определяем по формуле (5.2):

$$T_{\text{чел-ч}} = 10 \cdot 9,5 = 95 \text{ чел-ч};$$

$$T_{\text{маш-ч}} = 10 \cdot 1,9 = 19 \text{ маш-ч}.$$

**Задача 4.** Определить нормативную продолжительность работ по монтажу 20 фундаментных блоков стаканного типа под колонны. Вес фундаментного блока — 2,5 т.

*Решение.*

1. Норма времени на установку 1 фундаментного блока составляет 1,3 чел-ч для монтажников конструкций [3]. Состав звена монтажников — 3 чел [3].

2. Общая трудоемкость работ по монтажу 20 фундаментных блоков по формуле (5.2) составит:

$$T_{\text{чел-ч}} = 20 \cdot 1,3 = 26 \text{ чел-ч}.$$

3. По формуле (5.3) вычисляем общую трудоемкость работ в сменах:

$$T_{\text{чел-дн}} = \frac{26}{8} = 3,25 \text{ чел-дн}.$$

4. При звене из трех монтажников продолжительность работ в часах составит:

$$t_{\text{ч}} = \frac{26}{3} = 8,7 \text{ ч}.$$

5. Продолжительность работ в сменах по формуле (5.4) составит:

$$t_{\text{см}} = \frac{3,25}{3} = 1,08 \text{ см}.$$

6. При звене из трех монтажников для определения продолжительности работ примем количество смен в сутках  $n = 2$ . Тогда продолжительность в днях (сутках) по формуле (5.5) составит:

$$t_{\text{сут}} = \frac{3,25}{3 \cdot 2} = 0,54 \text{ сут}.$$

### Варианты заданий

1. Определить норму выработки звена рабочих за смену по разработке немерзлого грунта траншеи при наличии креплений. Глубина выемки до 2 м. Грунт — суглинок легкий,  $\gamma = 1700 \text{ кг/м}^3$ . Грунт разрыхляется вручную.

2. Определить норму выработки звена рабочих за смену при бетонировании колонн. Размер поперечного сечения колонны  $400 \times 800 \text{ мм}$ . Бетонная смесь уплотняется вибратором.

3. Определить норму выработки звена рабочих за смену при разработке грунта экскаватором прямая лопата. Емкость ковша экскаватора  $0,65 \text{ м}^3$ . Разработка грунта ведется с погрузкой в транспортные средства. Высота забоя 5 м. Грунт — песок средней крупности без примесей,  $\gamma = 1700 \text{ кг/м}^3$ .

4. Определить норму выработки машиниста за смену при разработке грунта экскаватором обратная лопата. Емкость ковша  $0,15 \text{ м}^3$ . Разработка грунта ведется навывмет. Глубина забоя 0,8 м. Грунт — глина тяжелая ломовая,  $\gamma = 1950 \text{ кг/м}^3$ .

5. Определить трудоемкость работ при разработке грунта вручную в котловане  $6 \times 4 \text{ м}$  при выкидке грунта на одну сторону. Объем разрабатываемого грунта  $10\,000 \text{ м}^3$ . Грунт — глина жирная мягкая, без примесей,  $\gamma = 1750 \text{ кг/м}^3$ . При разработке грунта крепления отсутствуют. Грунт разрыхляется вручную.

6. Определить трудоемкость работ при отрывке котлована экскаватором прямая лопата марки Э-505. Разработка ведется с погрузкой в транспортные средства. Объем котлована —  $8000 \text{ м}^3$ , глубина — 1,5 м. Грунт — песок без примесей,  $\gamma = 1600 \text{ кг/м}^3$ .

7. Определить трудоемкость работ при монтаже 20 колонн массой 10 т в стаканы фундаментов. Выверка и временное закрепление колонн осуществляются при помощи кондуктора.

8. Определить трудоемкость работ при монтаже 10 колонн массой более 13,5 т в стаканы фундаментов. Выверка и временное закрепление колонн осуществляются при помощи инвентарных клиньев.

9. Определить нормативную продолжительность работ при отрывке котлована объемом  $50\,000\text{ м}^3$  экскаватором обратная лопата марки Э-504. Емкость ковша экскаватора  $0,65\text{ м}^3$ . Разработка ведется с погрузкой в транспортные средства. Грунт — песок без примесей,  $\gamma = 1600\text{ кг/м}^3$ .

10. Определить трудоемкость работ звена рабочих при разгрузке вручную грунта в котловане шириной 12 м и глубиной 2 м при выкидке грунта на обе стороны. Объем работ  $3000\text{ м}^3$ . Грунт — суглинок легкий лёссовидный,  $\gamma = 1700\text{ кг/м}^3$ . Грунт разрыхляется вручную.

11. Определить нормативную продолжительность работ в сутках при монтаже 14 колонн массой более 10 т в стаканы фундаментов; количество смен в сутки — 2.

12. Определить нормативную продолжительность работ в сменах при монтаже 20 колонн массой 3 т в стаканы фундаментов.

## 5.2. Калькуляция и нормирование затрат труда

### 5.2.1. Калькуляция затрат труда по отрывке котлованов и траншей

Форма калькуляции трудовых затрат приводится в РДС [4]. Калькуляция трудовых затрат составляется на основании подсчета объемов работ [1, 5]. Следует учитывать, что единицы измерения объемов работ по различным процессам должны соответствовать принятым в ЕНиР или РСН.

Для составления калькуляции трудовых затрат затраты труда подсчитываются в чел-ч (маш-ч) по формуле (5.2); в чел-дн (маш-см) по формуле (5.3).

Состав звена — профессия, разряд и количество рабочих — определяется по [1] по соответствующим таблицам.

В калькуляцию включаются работы по разработке грунта землеройной машиной в зимний и летний периоды, устройство подготовок под фундаменты, работы по обратной засыпке и уплотнению пазух котлованов или траншей.

Объем уплотнения грунта в пазухах фундамента равен объему обратной засыпки, причем примерно 25...30 % принимается

для уплотнения вручную, а остальные 70...75 % — для механизированного уплотнения. Более точно объем уплотнения вручную определяется по геометрическим размерам.

Результаты расчетов сводят в табл. 5.1, форма которой приводится в РДС [4].

Таблица 5.1

Калькуляция затрат труда									
№ п/п	Обоснование	Наименование работ	Единица измерения	Объем	Норма времени на единицу, чел-ч (маш-ч)	Состав звена			Затраты труда на объем, чел-ч (маш-ч)
						Профессия	Разряд	Количество	
1	2	3	4	5	6	7	8	9	10

### Примеры решения задач по составлению калькуляции затрат труда

**Задача 1.** Составить калькуляцию затрат труда на разработку грунта котлована в зимнее время при следующих условиях: объем разработки мерзлого грунта —  $5712\text{ м}^3$ , объем разработки немерзлого грунта —  $346\text{ м}^3$ , грунт II группы.

*Решение.*

Ход решения задачи и его оформление см. в табл. 5.2.

**Задача 2.** Составить калькуляцию затрат труда на разработку грунта траншеи объемом  $14\,004\text{ м}^3$  в летний период. Разработка ведется с погрузкой в транспорт и навывет. Объем погружаемого в транспорт грунта составляет  $524\text{ м}^3$ . Грунт II группы.

*Решение.*

Ход решения задачи и его оформление см. в табл. 5.3.

**Задача 3.** Составить калькуляцию затрат труда на обратную засыпку и уплотнение пазух траншей при следующих условиях: объем грунта обратной засыпки составляет  $13\,480\text{ м}^3$ ; грунт II группы; расстояние перемещения грунта до 5 м.

*Решение.*

Ход решения задачи и его оформление см. в табл. 5.4.

Таблица 5.2

## Калькуляция затрат труда на разработку котлована в зимнее время

№ л/п	Обоснование	Наименование работ	Единица измерения	Объем	Норма времени на единицу, чел-ч (маш-ч)	Состав звена			Затраты труда на объем, чел-ч (маш-ч)
						Профессия	Разряд	Количество, чел.	
1	Е2-1-3, табл. 26	Предварительное рытье мерзлого грунта (II гр.) экскаватором, оборудованным клином-молотом	100 м <sup>3</sup>	57,12	7,3	Машина	6	1	416,98
2	Е2-1-10, табл. 3, 26	Разработка немерзлого грунта (II гр.) экскаватором Э-505 с емкостью ковша 0,65 м <sup>3</sup> с погрузкой в транспорт	100 м <sup>3</sup>	3,46	3	Машина	6	1	10,38
3	Е2-1-10, табл. 3, 2в	Разработка мерзлого грунта (II гр.) экскаватором Э-505 с емкостью ковша 0,65 м <sup>3</sup> с погрузкой в транспорт	м <sup>3</sup>	57,12	3,7	Машина	6	1	211,35
4	ТК ЦНИИОНТ	Транспортирование автосамосвалами грунта для песчаной подушки	1 т	519,71	0,03	-	-	1	15,59
5	Е2-1-34, табл. 26	Подсыпка грунта (II гр.) бульдозером ДЗ-8 (Д-271А) при расстоянии перемещения до 5 м	100 м <sup>3</sup>	3,25	0,43	Машина	6	1	1,398

Таблица 5.3

## Калькуляция затрат труда на разработку траншеи в летний период

№ л/п	Обоснование	Наименование работ	Единица измерения	Объем	Норма времени на единицу, чел-ч (маш-ч)	Состав звена			Затраты труда на объем, чел-ч (маш-ч)
						Профессия	Разряд	Количество, чел.	
1	Е2-1-13, табл. 5, 66	Разработка немерзлого грунта II гр. экскаватором ЭО-5122 (оборудован обратной лопатой) с емкостью ковша 1,25 м <sup>3</sup> с погрузкой в транспорт	100 м <sup>3</sup>	5,24	2,6	Машина	6	1	13,624
2	Е2-1-13, табл. 5, 6з	Разработка немерзлого грунта II гр. экскаватором ЭО-5122 (оборудован обратной лопатой) с емкостью ковша 1,25 м <sup>3</sup> навывмет	100 м <sup>3</sup>	134,8	1,3	Помощник машиниста	5	1	6,812
3	ТК ЦНИИОНТ	Транспортирование грунта автосамосвалом для песчаной подушки	1 т	351,4	0,03	Машина	6	1	269,6
4	Е2-1-34, табл. 26	Подсыпка грунта II гр. бульдозером ДЗ-8 (Т-100) при расстоянии перемещения до 5 м	100 м <sup>3</sup>	2,2	1	Помощник машиниста	5	1	134,8
						-	-	1	10,54
						Машина	6	1	0,95

Таблица 5.4

Калькуляция затрат труда на обратную засыпку и уплотнение пазух траншеи

№ п/п	Обоснование	Наименование работ	Единица измерения	Объем	Норма времени на единицу, чел-ч (маш-ч)	Состав звена			Затраты труда на объем, чел-ч (маш-ч)
						Профессия	Разряд	Колличество, чел.	
1	Е2-1-34, табл. 26	Обратная засыпка пазух траншей бульдозером ДЗ-8 на базе трактора Т-100 грунтом II гр. при расстоянии перемещения до 5 м	100 м <sup>3</sup>	134,8	0,43	Машинист	6	1	57,97
2	Е2-1-59, табл. 2-3, 4а	Уплотнение после обратной засыпки: ручной (ручной трамбовкой)	100 м <sup>3</sup>	40,44	4,8	Землекоп	2	1	194,12
3	Е2-1-32, табл. 16	Уплотнение после обратной засыпки вибротрамбком Д-480	100 м <sup>3</sup>	94,36	0,11	Тракторист	5	1	10,38

## Варианты заданий

Определить трудоемкость и продолжительность работ по устройству котлованов и траншей, засыпке и уплотнению пазух. Составить калькуляции затрат труда при условиях, приведенных в табл. 5.5.

Таблица 5.5

## Исходные данные

№ варианта	Размеры выемки по низу, м	Глубина выемки, м	Время производства работ	Количество смен в сутки	Вид грунта	Глубина промерзания грунта, м
<i>Котлован</i>						
1	18×60	4,2	Летнее	2	Супесь	—
2	31×100	3,4	Зимнее	2	Супесь	1,4
3	40×60	4,0	Летнее	2	Суглинок	—
4	22×72	2,8	Зимнее	2	Песок	1,0
5	16×48	3,2	Зимнее	2	Супесь	1,8
6	20×118	4,5	Летнее	1	Супесь	—
<i>Траншея</i>						
7	35×60	2,0	Летнее	2	Песок	—
8	12×60	2,3	Летнее	1	Супесь	—
9	18×108	3,0	Зимнее	2	Супесь	1,4
10	25×58	1,6	Летнее	2	Суглинок	—
11	32×68	2,8	Зимнее	2	Супесь	1,7
12	12×72	2,1	Зимнее	2	Супесь	1,2

## 5.2.2. Калькуляция затрат труда по вертикальной планировке площадок

Калькуляция трудовых затрат составляется на основании РДС [4]. Для калькуляции трудовых затрат подсчитываются объемы работ, выбираются состав звена и нормы времени из сборников ЕНиР или РСН [1, 5]. При этом единицы измерения объемов работ по различным процессам должны соответствовать принятым в ЕНиР или РСН.

Затраты труда в чел-ч (маш-ч) подсчитываются по формуле (5.2); затраты труда в чел-дн (маш-см), а также продолжительность работ в сменах и сутках определяются по формулам (5.3)–(5.5).

Результаты расчетов сводятся в табл. 5.1.

В калькуляцию включаются работы по срезке растительного слоя грунта, предварительному рыхлению грунта в зоне выемки и уплотнению в зоне насыпи, разработке и перемещению грунта ведущей машиной (бульдозером или скрепером), предварительной и окончательной планировке площадки.

При предварительном рыхлении немерзлого грунта в зоне выемки учитывается, что предварительное рыхление обязательно:

- для грунтов II группы для скреперов;
- грунтов III группы для бульдозеров.

Работы по предварительному рыхлению грунта в выемке и уплотнению грунта в насыпи выполняются в одном потоке с разработкой и перемещением грунта ведущей машиной.

### Пример решения задачи по составлению калькуляции затрат труда

**Задача.** Составить калькуляцию затрат труда на вертикальную планировку площадки при следующих условиях: общая площадь площадки 39 200 м<sup>2</sup>; объем планировки 6950 м<sup>3</sup>; средняя дальность перемещения грунта — 91,138 м; грунт II группы.

**Решение.**

Ход решения задачи и его оформление см. в табл. 5.5.

### Варианты заданий

Определить трудоемкость и продолжительность работ на площадке, выбрать схемы работы машин и составить калькуляцию затрат труда на вертикальную планировку площадки при условиях, указанных в табл. 5.6

Таблица 5.5

Калькуляция затрат труда на вертикальную планировку площадки

№ п/п	Обоснование	Наименование работ	Единица измерения	Объем работ	Норма времени на единицу, чел-ч (маш-ч)	Состав звена			Затраты труда на объем, чел-ч (маш-ч)
						Профессия	Разряд	Количество, чел.	
1	Е2-1-5, табл. 16	Срезка растительного слоя бульдозером ДЗ-8 на базе трактора Т-100 (грунт-глина II гр.)	1000 м <sup>2</sup>	39,2	1,8	Машинист	6	1	70,56
2	Е2-1-22, табл. 2.76, д	Разработка и перемещение нескального грунта II гр. бульдозером ДЗ-24А на базе трактора Т-180 на расстоянии 91,138 м	100 м <sup>2</sup>	69,5	2,5	Машинист	6	1	173,75
3	Е2-1-29, табл. 2.2в, 4в	Уплотнение грунта прицепным катком ДУ-39А при 6 проходах по одному следу и толщине уплотненного слоя до 0,3 м; длина гона до 280 м, с разворотом на насыпи	100 м <sup>2</sup>	69,5	0,31	Тракторист	6	1	21,55
4	Е2-1-36, табл. 2а	Окончательная планировка площадки бульдозером ДЗ-8 на базе трактора Т-100	1000 м <sup>2</sup>	39,2	0,38	Машинист	6	1	14,896

Таблица 5.6

## Исходные данные

№ варианта	Объем планировки, тыс. м <sup>3</sup>	Общая площадь площадки, тыс. м <sup>2</sup>	Средняя дальность перемещения грунта, м	Грунт
1	40,5	180	140	Песок
2	30,4	130	80	Глина
3	50,8	121	170	Супесь
4	20,9	143	340	Суглинок
5	10,6	90	290	Песок
6	15,8	102	110	Глина
7	29,1	125	310	Супесь
8	20,8	89	190	Суглинок
9	20,7	140	280	Песок
10	13,6	120	70	Супесь
11	49,0	150	300	Суглинок
12	50,1	136	130	Глина

## Тема № 6

Контроль качества работ.  
Документация на скрытые работы

## Информационное обеспечение

1. РДС 1.03.02–2003. Технологическая документация при производстве строительно-монтажных работ. Состав, порядок разработки, согласование и утверждение технологических карт. Минск: Минстройархитектура РБ, 2003.

2. СНиП 3.03.01–87. Несущие и ограждающие конструкции / Госстрой СССР. М.: ЦИПТ Госстроя СССР, 1988.

3. СНиП 3.02.01–87. Земляные сооружения. Основания и фундаменты / Госстрой СССР. М.: ЦИПТ Госстроя СССР, 1988.

4. *Теличенко В.И.* Технология строительных процессов: учеб. для строит. вузов / В.И. Теличенко, А.А. Лапидус, О.М. Терентьев. В 2 ч. Ч.1. М.: Высш.шк., 2002.

Под *контролем качества* понимается проверка соблюдения определенных норм, правил и условий производства работ.

*Скрытые работы* — это работы, которые после выполнения других работ становятся недоступными для визуальной оценки (например, подготовка оснований под фундаменты, гидроизоляция стен, арматура монолитных конструкций, закладные детали). Для проверки качества выполнения таких работ оформляются акты за подписью производителя работ и представителя технадзора. Для оформления актов на сложные и ответственные работы создаются специальные комиссии.

*Виды контроля* выделяются по следующим признакам:

- место и время проведения в технологическом процессе — входной, операционный и приемочный;
- охват контролируемых параметров — сплошной и выборочный;
- периодичность контроля — непрерывный, периодический, летучий;
- применение специальных средств контроля (метод контроля) — измерительный, визуальный, технический осмотр, регистрационный контроль.



Качество строительных работ регламентируется СНиПами [2, 3], устанавливающими состав и порядок осуществления контроля, оформление скрытых работ, правила окончательной приемки готового объекта и т.д.

Результаты контроля качества выполнения работ заносятся в соответствующие документы (акты, журналы, паспорта) по установленной форме.

Обязанность прораба и представителя технадзора — следить за качеством строительных работ. Представитель технадзора имеет право заставить переделать некачественно выполненные работы.

При разработке технологической документации в разделе «Контроль качества и приемка работ» отражается последовательность, методы и средства контроля при производстве и приемке строительно-монтажных работ.

Этот раздел должен содержать следующие подразделы:

- входной контроль поступающей продукции;
- операционный контроль на стадиях выполнения технологических операций;
- приемочный контроль выполненных работ.

Для каждого вида контроля должны быть указаны:

- контролируемый показатель;
- место контроля;
- объем контроля;
- периодичность контроля;
- метод контроля;
- средства измерений и испытательное оборудование, марка (тип), технические характеристики (диапазон измерения, цена деления, класс точности и т.д.);
- исполнитель контроля (отдел, служба, специалист);
- документ, в котором регистрируется результат контроля (журналы работ, акты скрытых работ, протоколы испытаний и т.д.).

Данный раздел разрабатывается на основании [2, 3]. Содержащиеся в них предельные отклонения и требования, предъявляемые к законченным работам, представляются в описательной и табличной форме (табл. 6.1) [1].

Таблица 6.1

Контроль качества производства работ								
Контролируемый параметр			Объем контроля	Периодичность контроля	Метод контроля	Средства контроля, испытательное оборудование (тип, марка, технические характеристики — диапазон измерения, цена деления, класс точности, погрешность и т.д.)	Исполнитель	Оформление результатов контроля
Наименование	Номинальное значение	Предельное отклонение						
1	2	3	4	5	6	7	8	9

Под контролем качества бетонных работ понимают проверку соблюдения:

- правил, устанавливающих порядок применения разрушающих и неразрушающих способов определения нормируемых характеристик физико-механических и технологических свойств бетонной смеси и бетона;
- норм контроля (места отбора контрольных проб или проведения определений, числа и частоты проведения испытаний);
- правил хранения и условий твердения контрольных проб при разрушающих способах испытаний, а также правил ведения неразрушающих способов испытаний.

Под оценкой качества бетонных работ понимают:

- установление требуемых значений параметров нормируемых физико-механических и технологических характеристик бетона;
- сравнение фактических значений определенных характеристик бетона с требуемыми и принятие решения о приемке или браковке конструкций и(или) сооружений.

Контролю и оценке в заданные проектом сроки подлежат следующие характеристики бетона:

- пластичность и жесткость бетонной смеси;
- прочность на сжатие и изгиб;
- прочность на растяжение;
- морозостойкость;

- фильтрация и водонепроницаемость;
- плотность, пористость, водопоглощение;
- истираемость.

Физико-механические характеристики бетона, на которые не утверждены стандарты, указываются в проектной документации.

### Варианты заданий

Привести требования к качеству и приемке следующих видов бетонных работ (табл. 6.2) в соответствии с [2].

Таблица 6.2

#### Исходные данные

№ варианта	Бетонные работы
1	Устройство монолитных конструкций (материалы для бетонов)
2	Транспортирование и подача бетонной смеси к месту укладки (компоненты бетонной смеси)
3	Укладка бетонной смеси
4	Выдерживание бетона
5	Уход за бетоном
6	Производство бетонных работ при отрицательных температурах воздуха
7	Производство бетонных работ при температурах выше 25 °С
8	Работы по торкретированию
9	Работы по устройству набрызг-бетона
10	Арматурные работы при устройстве монолитных конструкций (для отдельных стержней, каркасов и сеток)
11	Опалубочные работы при устройстве монолитных конструкций
12	Приемка готовых бетонных и железобетонных конструкций и их частей

## ЧАСТЬ II

### МЕТОДИЧЕСКИЕ УКАЗАНИЯ К КУРСОВОЙ РАБОТЕ «ПРОИЗВОДСТВО ЗЕМЛЯНЫХ РАБОТ И УСТРОЙСТВО ФУНДАМЕНТОВ»

1. Общие сведения по выполнению курсовой работы
2. Указания к выполнению курсовой работы

# 1. Общие сведения по выполнению курсовой работы

## 1.1. Состав курсовой работы

- 1 Область применения.
- 2 Технология и организация работ.
  - 2.1 Определение объемов работ и характеристик применяемых материалов.
    - 2.1.1 Определение объемов работ при вертикальной планировке площадки.
    - 2.1.2 Определение объемов работ при разработке выемки.
    - 2.1.3 Определение объемов работ при устройстве фундаментов.
  - 2.2 Определение среднего расстояния перемещения грунта.
  - 2.3 Выбор комплектов машин и механизмов для производства работ.
    - 2.3.1 Выбор комплектов машин и механизмов для вертикальной планировки площадки.
    - 2.3.2 Выбор комплектов машин и механизмов для разработки выемки.
    - 2.3.3 Выбор комплектов машин и механизмов для устройства фундаментов.
  - 2.4 Указания по производству работ.
    - 2.4.1 Вертикальная планировка площадки.
    - 2.4.2 Разработка выемки.
    - 2.4.3 Устройство фундаментов.
- 3 Контроль качества производства работ.
- 4 Калькуляция и нормирование затрат труда.
- 5 Календарный график производства работ.
- 6 Потребность в материально-технических ресурсах.
  - 6.1 Ведомость потребности в материалах и изделиях.
  - 6.2 Ведомость потребности в машинах, механизмах, инструменте, приспособлениях.
- 7 Безопасное производство работ, охрана труда и окружающей среды.
- 8 Техничко-экономические показатели.

## 1.2. Указания по разработке графической части работы

В графической части работы должны быть представлены следующие материалы.

По вертикальной планировке площадки:

- схема площадки с указанием размеров, объемов земляных масс по фигурам, нулевой линии, откосов, места расположения выемки, эпюр работ по перемещению грунта из выемки в насыпь;
- схемы по вертикальной планировке площадки скреперами или бульдозерами (схемы движения, способ разработки грунта);
- схема предварительного рыхления немерзлого грунта в выемке (при необходимости);
- схемы по уплотнению немерзлого грунта в насыпи.

По разработке выемки:

- схема производства работ по разработке выемки с указанием осей, размеров, вида и схемы проходов, размеров проходов, обноски, стоянок экскаватора, рабочей и опасной зоны;
  - план экскаваторного забоя с указанием размеров, стоянки транспорта, расположения отвала;
  - схема разработки недобора или устройства песчаной подсыпки;
  - схема предварительного рыхления мерзлого грунта для разработки выемки (при необходимости);
  - схемы обратной засыпки пазух и уплотнения грунта.
- По устройству фундаментов (по заданию на проектирование):
- 1) сборные фундаменты:
    - схема монтажа фундаментов с указанием пути движения крана, стоянок, рабочей и опасной зоны, зоны складирования материалов или пути движения транспортного средства при монтаже «с колес»;
    - грузовые характеристики крана (график);
  - 2) монолитные фундаменты:
    - схемы производства работ по устройству монолитных фундаментов (установки опалубки, укладки арматуры, бетонирования с указанием размеров, стоянок основной машины (крана,

бетононасоса и т.д.), рабочей и опасной зон, зоны складирования материалов, пути движения и стоянок транспорта);

- схема уплотнения бетонной смеси вибраторами;
- грузовые характеристики крана (график) или технические характеристики других машин;

3) свайный фундамент:

- схемы производства работ по разбивке свайного поля, забивке свай, срубке голов свай, установке опалубки подготовки (при необходимости) и ростверка, установке арматуры, бетонированию ростверка, уплотнению бетонной смеси вибраторами с указанием размеров, путей движения строительных машин и механизмов, стоянок, рабочей и опасной зон, складирования материалов;

- грузовые характеристики крана (графики) или технические характеристики других машин.

### 1.3. Указания по оформлению курсовой работы

#### 1 Общие указания к тексту пояснительной записки.

- 1.1 Пояснительная записка выполняется в соответствии с ГОСТ 2.105-95.
- 1.2 Пояснительная записка выполняется на листах писчей бумаги потребительского формата А4 (210×297). Записка выполняется с применением печатающих устройств ЭВМ. Минимальная высота букв и цифр принимается не менее 2,5 мм.
- 1.3 Все листы записки должны иметь поля: левое — 30 мм, правое — 10, верхнее — 15, нижнее — 20 мм.
- 1.4 Текст записки излагается четко, без лишних подробностей и повторений. Все пояснения должны быть краткими и ясными. В записке необходимо привести расчеты с четкой мотивацией принятых решений.
- 1.5 Текст записки необходимо разделить на разделы и подразделы. Возможно также деление текста на пункты и подпункты.

- 1.6 Заголовки таких разделов, как «Оглавление», «Список использованных источников», пишутся прописными буквами по центру строки.
- 1.7 Заголовки разделов, кроме указанных в п. 1.6, пишутся прописными буквами с абзаца.
- 1.8 Каждый раздел начинается с новой страницы.
- 1.9 Первой страницей пояснительной записки является титульный лист, который включают в общую нумерацию страниц. На титульном листе номер страницы не проставляется. На последующих листах номер страницы ставят в правом верхнем углу.
- 1.10 Разделы, кроме указанных в п. 1.6, нумеруют в пределах всей записки.
- 1.11 Подразделы нумеруют в пределах раздела. Номер подраздела состоит из номера раздела и подраздела, разделенных точкой.

#### 2 Общие указания по оформлению формул.

- 2.1 Формулы записывают по центру строки.
- 2.2 Пояснения символов и числовых коэффициентов, входящих в формулу, приводят сразу под формулой. Пояснение каждого символа и числового коэффициента следует давать с новой строки в той последовательности, в которой они стоят в формуле.
- 2.3 Формулы в пояснительной записке нумеруют арабскими цифрами в соответствии с одним из вариантов:
  - последовательно в пределах раздела, при этом номер формулы состоит из номера раздела и порядкового номера формулы в разделе, разделенных точкой (например, 3.1);
  - последовательно в пределах всей записки (например, 21).

Номера формул пишут у правого поля листа на уровне последней строки формулы в круглых скобках.

#### 3 Общие указания по оформлению таблиц.

- 3.1 Название таблицы должно быть точным и кратким, отражать основное содержание таблицы. Название помещается над таблицей.

**3.2** Таблицы нумеруют арабскими цифрами в соответствии с одним из вариантов:

- последовательно в пределах всей пояснительной записки (например, таблица 12);
- последовательно в пределах раздела, при этом номер таблицы состоит из номера раздела и порядкового номера таблицы, разделенных точкой (например, таблица 1.7).

Слово «Таблица» с указанием номера ставится в верхнем левом углу непосредственно над названием таблицы.

#### **4 Общие указания по оформлению иллюстраций.**

**4.1** Схемы, рисунки помещают по тексту записки или в ее конце. Схемы, рисунки должны располагаться так, чтобы их было удобно рассматривать без поворота пояснительной записки или с поворотом по часовой стрелке.

**4.2** Нумерация схем и рисунков производится арабскими цифрами в соответствии с одним из вариантов:

- последовательно в пределах раздела, при этом номер схемы или рисунка состоит из номера раздела и номера иллюстрации в разделе, разделенных точкой (например, рисунок 2.3);
- последовательно по всей пояснительной записке (например, рисунок 4).

#### **5 Общие указания по оформлению списка использованных источников.**

**5.1** Список использованных источников составляется в соответствии с одним из следующих вариантов:

- в порядке их упоминания в пояснительной записке;
- в алфавитном порядке фамилий авторов;
- в хронологическом порядке.

**5.2** Нумерация литературы производится арабскими цифрами. Выделение ссылок на литературные источники в записке осуществляется косыми чертами (например, в источнике /12/).

#### **6 Указания по оформлению графической части работы.**

**6.1** Графическая часть выполняется в соответствии с ГОСТ 21.101-93, ГОСТ 21.501-93.

**6.2** Графическая часть выполняется в соответствии с одним из следующих вариантов:

- на формате А1 (594×841) в количестве одного листа;
- на формате А3 (297×420) в количестве трех-четырех листов.

**6.3** Чертежи и схемы выполняются с применением печатающих и графических устройств ЭВМ.

## 2. Указания к выполнению курсовой работы

### 2.1. Область применения

Раздел «Область применения» должен содержать:

- наименование технологического процесса, конструктивного элемента или части здания, сооружения;
- условия и особенности производства работ, в том числе температурные, влажностные и другие;
- состав работ, режим труда.

Для работ по вертикальной планировке площадки необходимо указать размеры площадки, грунт, время выполнения (лето, зима). При разработке котлована — его размеры, глубину, способ производства работ, время их проведения. При устройстве фундаментов указывается конструкция, условия и время выполнения работ. Для всех видов работ указывается их сменность.

### 2.2. Технология и организация работ

#### 2.2.1. Определение объемов работ и характеристик применяемых материалов

##### *Определение объемов работ при вертикальной планировке площадки*

Вертикальная планировка площадки выполняется с нулевым, избыточным или недостаточным балансом земляных масс (в соответствии с заданием). Для подсчета объемов земляных работ площадку разбивают на фигуры (квадраты, треугольники). Для каждой вершины фигуры определяют следующие отметки рельефа: черные (фактические), красные (проектные) и рабочие. По рабочим отметкам строится нулевая линия. Объемы насыпи  $V_n$  и выемки  $V_v$  определяют как сумму элементарных объемов. Общий алгоритм определения объемов работ по планировке площадки приводится на рис. 1 [16, 18, 21].

Определение баланса земляных масс при вертикальной планировке площадки:

- для нулевого баланса  $V_n = V_v$ ;
- для избыточного баланса  $V_n \geq V_v$ ;
- для недостаточного баланса  $V_n \leq V_v$ .

Излишек грунта вывозится с площадки, недостаток грунта привозится.

Срезка растительного слоя выполняется по всей площадке, поэтому для определения объемов данной работы необходимо подсчитать площадь площадки ( $m^2$ ).

Объем работ по предварительному рыхлению в зоне выемки и уплотнению в зоне насыпи равен объему планировки  $V_{рых} = V_{упл} = V_{пл}$ .

Пример ведомости объемов насыпи и выемки приводится в табл. 1, а картограмма земляных масс на рис. 2. При этом:

$$\sum_{i=1}^n V_{in} = \sum_{i=1}^n V_{iv},$$

где  $i$  — номера фигур ( $i = 1 \dots n$ );  $V_{in}$ ,  $V_{iv}$  — элементарные объемы по фигурам насыпи и выемки соответственно.

Таблица 1

Ведомость объемов насыпи и выемки

Номер фигуры	Объем грунта, $m^3$
1	$V_1$
2	$V_2$
3	$-V_3$
4	$-V_4$
...	...
$i$	$\pm V_i$
...	...
$n$	$\pm V_n$

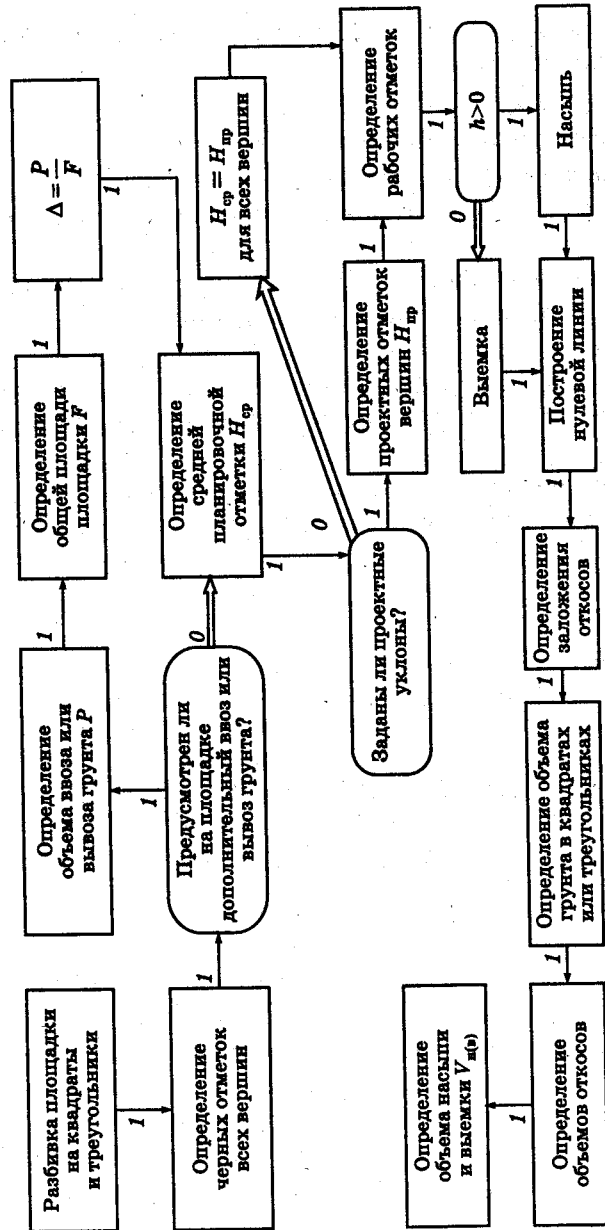


Рис. 1. Алгоритм определения объемов работ по планировке площадки (1 — да; 0 — нет)

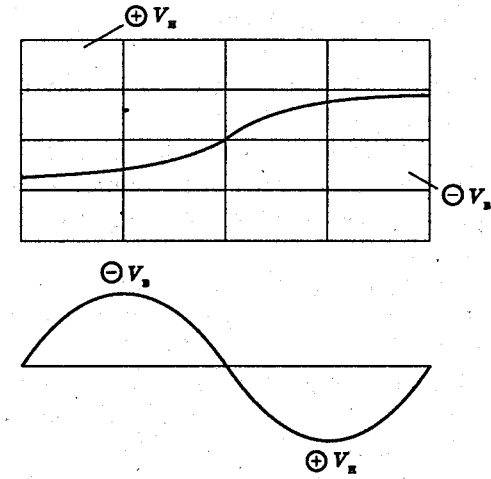


Рис. 2. Картограмма земляных масс на строительной площадке

**Определение объемов работ при разработке выемки**

Схематично последовательность расчета объемов работ при разработке выемки представлена на рис. 3.

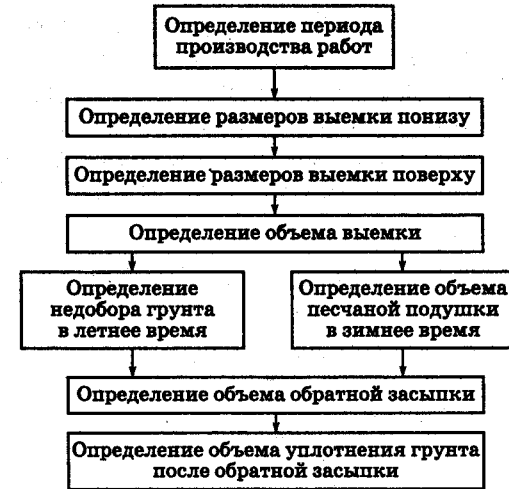


Рис. 3. Схема определения объемов работ при разработке выемки

Сначала определяется вид выемки:

- сплошная (котлован);
- в виде траншеи под продольные или поперечные стены здания или сооружения;
- в виде ям под отдельно стоящие фундаменты.

При этом вид выемки зависит от размеров здания, его конфигурации, глубины заложения фундаментов, наличия подвала или техподполья.

При определении размера выемки понизу учитывается, что расстояние от наружной грани фундамента до нижней бровки откоса должно быть не менее 0,6 м [7].

По условиям безопасного производства работ разработка выемок может вестись с вертикальными стенками без их крепления, с креплениями и с откосами. Устройство выемок с вертикальными стенками без их крепления допускается только в грунтах естественной влажности на глубину, не превышающую следующих значений [8]:

- в насыпных, песчаных и гравелистых грунтах — 1 м;
- супесях — 1,25 м;
- суглинках и глинах — 1,5 м;
- особо плотных нескальных грунтах — 2,0 м.

При большей глубине выемки разрабатываются с откосами (реже с креплениями стенок). Наибольшая допустимая крутизна откосов в грунтах естественной влажности назначается исходя из условий безопасного проведения работ и зависит от глубины разрабатываемой выемки  $h$  и вида грунта [8].

В общем случае объем выемки  $V_k$  (м<sup>3</sup>) в виде сплошного котлована определяется по формуле

$$V_k = \frac{h}{6} [ab + cd + (a+c)(b+d)],$$

где  $a, b$  — размеры котлована понизу, м;  $c, d$  — размеры котлована поверху, м (рис. 4):

$$c = a + 2l = a + 2mh;$$

$$d = b + 2l = b + 2mh,$$

$m$  — коэффициент откоса (см. табл. 1.1 на с. 10).

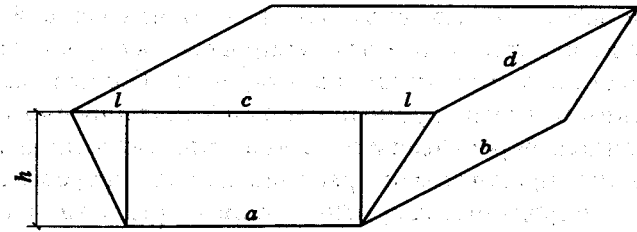


Рис. 4. Определение размеров котлована поверху

При производстве работ в зимнее время сначала выполнят *предварительное рыхление мерзлого грунта*.

Объем работ по предварительному рыхлению грунта клином-молотом для устройства выемки в виде котлована определяется по формуле

$$V_{p.m} = \frac{h_m}{6} [a'b' + cd + (a'+c)(b'+d)],$$

где  $h_m$  — глубина промерзания грунта, м;  $a', b'$  — размеры котлована на уровне глубины промерзания грунта  $h_m$ , м:

$$a' = a + 2m(h - h_m);$$

$$b' = b + 2m(h - h_m).$$

Объем мерзлого грунта определяется на основе рис. 5.

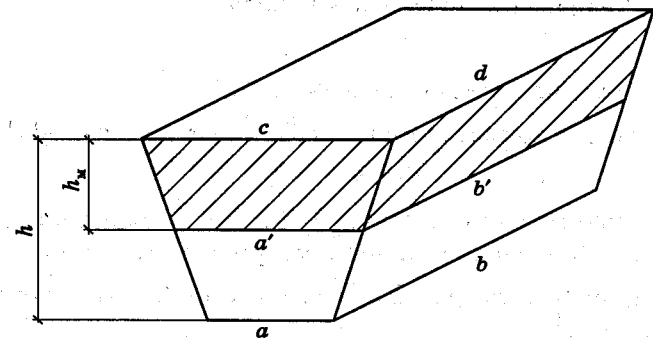


Рис. 5. Схема для определения объема мерзлого грунта



Объем работ при рыхлении мерзлого грунта баровой машиной определяется в метрах длины прорезей в мерзлом грунте [1]. Исходя из технических характеристик баровой машины (расстояния между режущими цепями  $b$ , ширины нарезаемой щели  $a$  и числа баров) высчитывается количество продольных и поперечных проходов машины. Общая длина прорезей в мерзлом грунте определяется суммированием продольных и поперечных ходов (рис. 6).

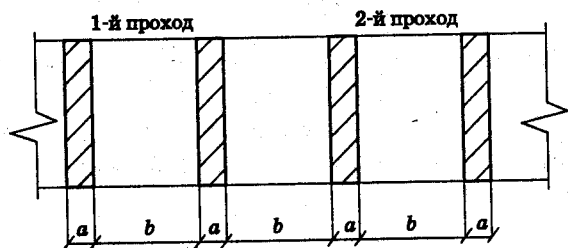


Рис. 6. Схема для определения объемов работ при рыхлении мерзлого грунта баровой машиной

При производстве работ в зимнее время определяется объем песчаной подсыпки  $V_{п.п.}$ :

$$V_{п.п.} = F_k h_1,$$

где  $F_k$  — площадь выемки понизу,  $m^2$ ;  $h_1$  — толщина песчаной подсыпки, м.

Вес грунта песчаной подсыпки равен:

$$P = V_{п.п.} \gamma_p,$$

где  $\gamma_p$  — средняя плотность песка,  $kg/m^3$ .

Объем обратной засыпки  $V_{о.з.}$  ( $m^3$ ) определяется по формуле

$$V_{о.з.} = V_v - V_c,$$

где  $V_v$  — объем выемки,  $m^3$ ;  $V_c$  — объем сооружения или фундамента,  $m^3$  (определяется по геометрическим размерам).

При производстве работ в летнее время определяется недобор грунта ( $m^3$ ):

$$F_{нед} = ab.$$

Допустимая величина недобора зависит от емкости ковша экскаватора и рабочего оборудования и принимается по прил. 12.

Объем уплотнения грунта в пазухах фундамента  $V_{уп}$  равен объему обратной засыпки  $V_{о.з.}$ . Причем примерно 25–30 % принимается для уплотнения вручную, а остальные 70–75 % — для механизированного уплотнения. Более точно объем уплотнения вручную определяется по геометрическим размерам. При этом учитывается, что ширина зоны уплотнения от здания должна составлять не менее 0,8 м. Пример схемы уплотнения грунта в пазухах фундамента дан на рис. 7.

Если нормы времени и расценки даны в квадратных метрах, то количество работ по послойному уплотнению вычисляют по формуле

$$F_{уп} = \frac{V_{уп}}{h_{уп}},$$

где  $V_{уп}$  — объем уплотнения,  $m^3$ ;  $h_{уп}$  — толщина уплотняемого слоя, м.

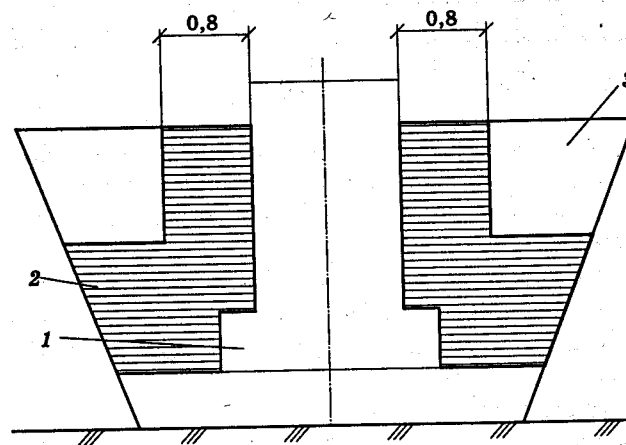


Рис. 7. Схема для определения уплотнения грунта в пазухах фундаментов: 1 — фундамент; 2 — слой грунта, уплотняемый вручную (например, электротрамбовкой); 3 — участок грунта, уплотняемый механизмами (например, катком)

### Определение объемов работ при устройстве фундаментов

Количество фундаментных подушек и фундаментных блоков для сборных фундаментов определяют исходя из геометрических размеров здания и размеров подушек, блоков. Расчет удобно представить в виде спецификации (табл. 2). Объемы работ для отдельно стоящих сборных фундаментов сводятся в такую же таблицу.

Таблица 2

Спецификация сборных элементов

Наименование сборных элементов конструкций	Марка	Размеры, см			Объем одного элемента, м <sup>3</sup>	Вес одного элемента, кг	Количество элементов, шт.		Общий вес элементов, т
		длина	ширина	толщина			на одну захватку	на все здание	
1	2	3	4	5	6	7	8	9	10

Процесс устройства монолитных железобетонных фундаментов (ленточных или отдельно стоящих) состоит из опалубочных, арматурных работ, укладки бетонной смеси и ухода за бетоном.

Площадь поверхности бетона, соприкасающейся с опалубкой (объем опалубочных работ), определяется исходя из геометрических размеров фундаментов и геометрических размеров опалубочных щитов. Расчет объемов опалубочных работ удобно представить в виде табл. 3 [12].

Данные по основным элементам унифицированной инвентарной мелкощитовой разборно-переставной опалубки представлены в прил. 13. Грузоподъемность и размеры кузова автотранспортных средств для перевозки опалубки представлены в прил. 14.

Таблица 3

Определение объемов опалубочных работ по ярусам и захваткам

Наименование конструктивного элемента	Марка щита	Параметры щита				Общее количество щитов, шт.	Общая площадь, м <sup>2</sup>	Общий вес элементов, т
		ширина, м	длина, м	площадь, м <sup>2</sup>	масса, т			
1	2	3	4	5	6	7	8	9

Объем арматурных работ рассчитывается отдельно для каждого конструктивного элемента. При установке арматуры отдельными стержнями объемы работ исчисляются в тоннах, при армировании сетками и каркасами — в штуках. Учитывая перевозку на площадку, размеры пространственных и плоских каркасов целесообразно принимать соответственно размеру кузова бортовой грузовой автомашины или бортового полуприцепа. Масса 1 п.м арматурных стержней выборочно приводится в прил. 15. Расчеты оформляют в виде табл. 4 [12].

Таблица 4

Спецификация арматурных изделий в конструкциях

Наименование конструктивного элемента	Размеры, м				Общее количество, шт.	Тип армирования и масса арматуры, кг												
	ширина	высота (толщина)	длина	Общее количество, шт.		Сетки		Плоский каркас		Объемный каркас		Отдельные стержни		Общая масса арматуры, т				
						количество, шт.	масса одной, кг	общая масса, кг	количество, шт.	масса одного, кг	общая масса, кг	количество, шт.	масса одного, кг		общая масса, кг			
																количество, шт.	масса одной, кг	общая масса, кг
1	2	3	4	5	6	7	8	9	10	11	12	13	14	15	16	17	18	

Объем отдельно стоящих железобетонных фундаментов исчисляется за вычетом объемов стаканов, ниш и проемов. Итоговые результаты заносятся в общую ведомость объемов работ (табл. 5) [12].

Таблица 5  
Определение объемов монолитных железобетонных работ

Наименование конструктивного элемента	Марка элемента	Размеры, м			Количество, шт.	Расчетная формула	Объем, м <sup>3</sup>	
		ширина	высота (толщина)	длина			одного элемента	общий
1	2	3	4	5	6	7	8	9

При определении объемов работ по устройству *свайных фундаментов* (из готовых свай) учитываются все технологические процессы, в том числе устройство подготовки, забивка свай и устройство монолитного или сборного ростверка. Данные заносятся в табл. 2–5.

При определении объемов работ по устройству *фундаментов из буронабивных свай* учитываются все технологические процессы, в том числе устройство подготовки, свай и ростверка. Данные заносятся в табл. 3–5.

### 2.2.2. Определение среднего расстояния перемещения грунта

Среднее расстояние перемещения грунта из выемки в насыпь  $L_{cp}$  — это среднее расстояние между центрами тяжести выемки и насыпи.  $L_{cp}$  — основной технический параметр для выбора землеройно-транспортных комплексов при вертикальной планировке площадки (рис. 8) [21].

### 2.2.3. Выбор комплектов машин и механизмов для производства работ

В зависимости от среднего расстояния перемещения грунта  $L_{cp}$  осуществляется выбор машин и механизмов для *вертикальной планировки площадки*. В основном выбираются скреперные ( $L_{cp} \geq 100$  м) или бульдозерные ( $L_{cp} \leq 100$  м) комплекты. Рекомендуемые комплекты машин и механизмов при

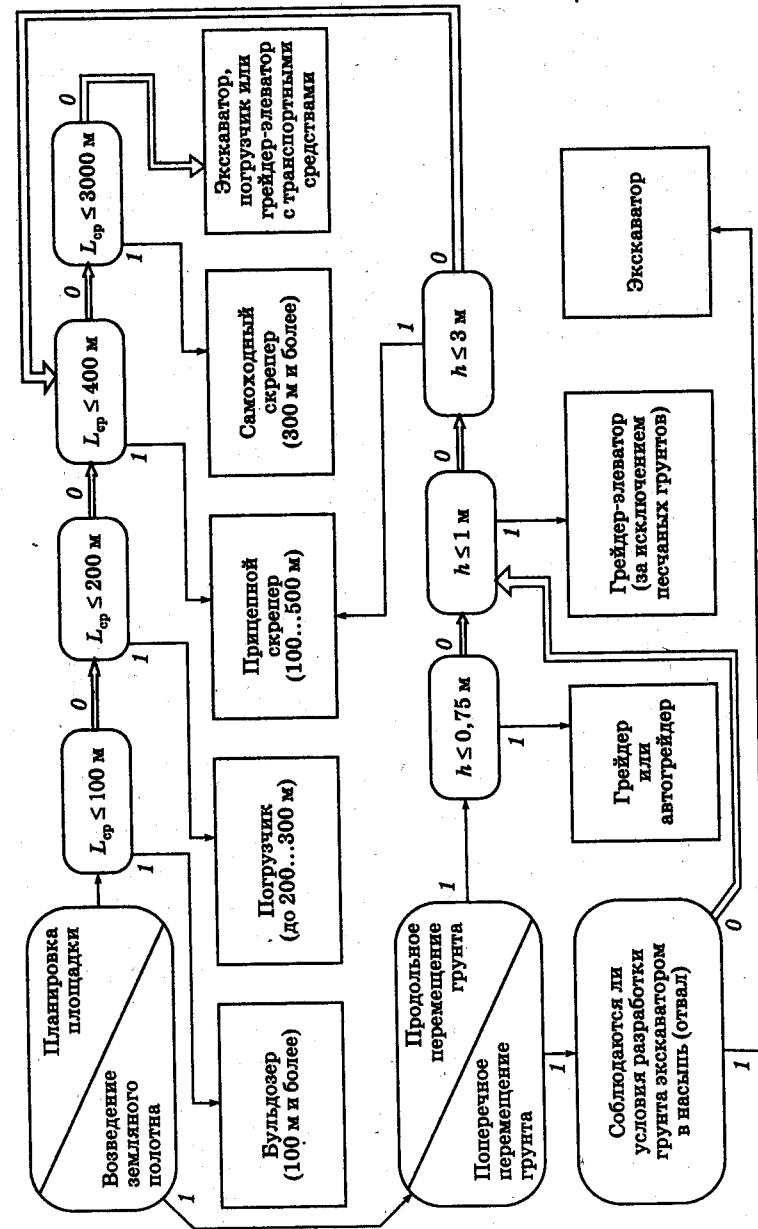


Рис. 8. Схема выбора ведущей землеройно-транспортной машины при вертикальной планировке площадки в зависимости от  $L_{cp}$  (1 — да; 0 — нет)

комплексной механизации земляных работ с применением бульдозеров и скреперов и алгоритм их выбора приведены на рис. 9 [21]. Выбор машин по  $L_{cp}$  является условным.

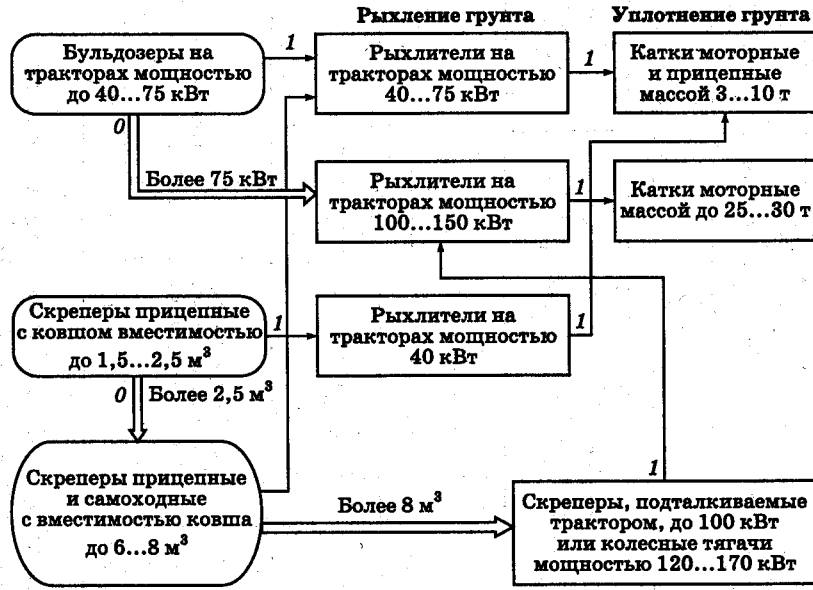


Рис. 9. Алгоритм выбора комплектов машин и механизмов при комплексной механизации земляных работ с применением бульдозеров и скреперов (1 — да; 0 — нет)

Выбор комплектов машин и механизмов при разработке выемки осуществляется на основании технико-экономического сравнения вариантов следующим образом.

1. Выбор экскаваторов по техническим параметрам (по емкости ковша в зависимости от объема выемки). Предварительный выбор навесного оборудования при разработке грунта экскаваторами удобно осуществлять по схеме, приведенной на рис. 10. При этом следует помнить, что выбор типоразмера одноковшового экскаватора зависит еще от группы грунта и мощности разрабатываемого слоя (высоты забоя) [21].

2. Технико-экономическое сравнение вариантов выполняется по минимуму приведенных затрат [12, 20].

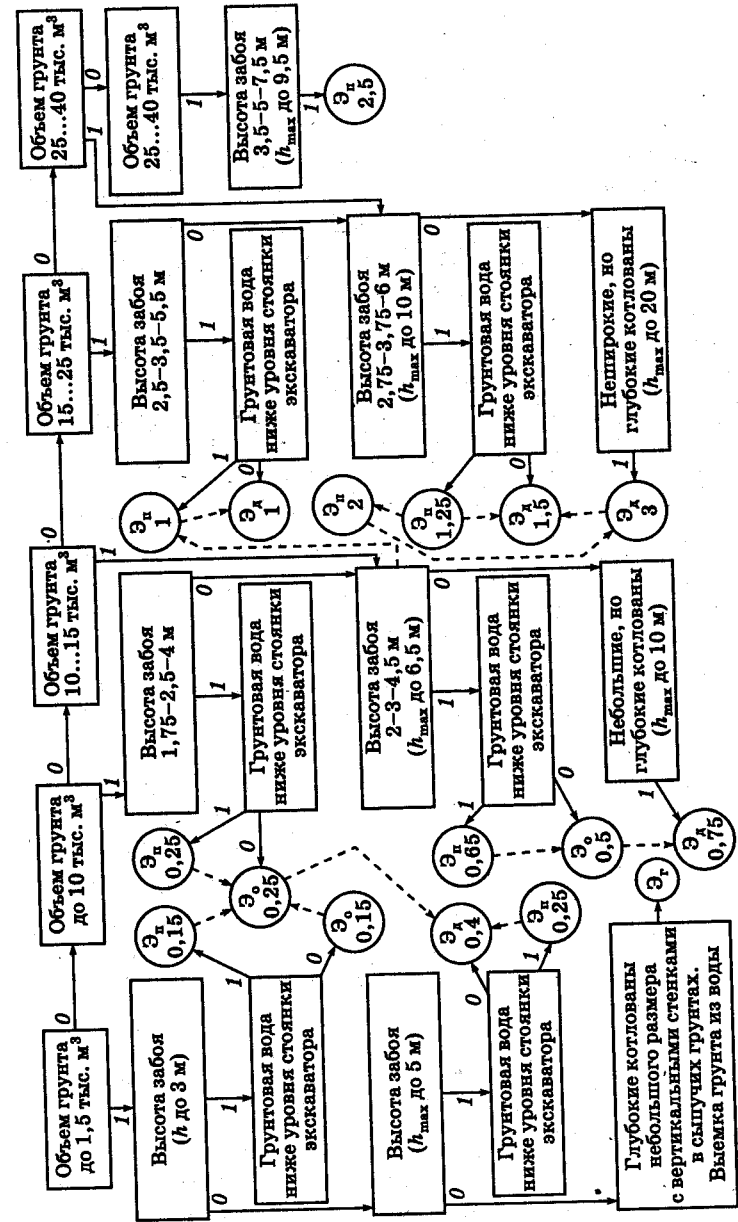


Рис. 10. Алгоритм выбора типа экскаватора для разработки котлована (Эп — экскаватор прямая лопата; Э0 — экскаватор обратная лопата; Эд — драглайн; Эг — грейфер; цифры в кружках — вместимость ковша принятого экскаватора, м³; цифры в блоках «Высота забоя» — высота забоя в грунтах разной плотности (легкие — средние — тяжелые); 1 — да; 0 — нет)

Приведенные затраты (в базовых ценах 1991 г.) на разработку 1 м<sup>3</sup> грунта (П) составляют:

$$П = С + ЕК,$$

где С — стоимость разработки 1 м<sup>3</sup> грунта выемки; Е — нормативный коэффициент эффективности капитальных вложений ( $E = 0,15$  для новой (эксплуатация до одного года),  $E = 0,12$  для неоднократно применяемой (эксплуатация более года) техники); К — удельные капитальные вложения на разработку 1 м<sup>3</sup> грунта.

Далее определяется количество автосамосвалов для вывоза грунта при бесперебойной работе экскаватора [12, 20].

Строительные краны для возведения сборных и устройства монолитных фундаментов выбираются по техническим и технико-экономическим параметрам [15, 20, 21].

Выбор вспомогательных машин и механизмов для рыхления грунта в летнее и зимнее время, срезки растительного слоя, зачистки дна выемки, обратной засыпки и уплотнения грунта, бурения скважин и т.д. осуществляется после определения ведущих машин в комплектах исходя из конкретных условий производства работ (вида грунта, размеров сооружений, глубины, объемов работ зимнего и летнего времени) [1, 7, 11–16, 18, 20].

Выбор машины или механизма (марки и типа) необходимо производить так, чтобы они могли выполнять несколько видов работ. Например, один и тот же бульдозер должен выполнять работы по срезке растительного слоя, окончательной планировке, зачистке дна выемки, обратной засыпке пазух.

#### 2.2.4. Указания по производству работ

##### Общие указания

В указаниях по производству работ содержатся требования к организации и технологии производства работ, а также последовательность их выполнения при подготовительных, основных, вспомогательных, заключительных работах.

Раздел должен включать:

- требования к качеству и законченности ранее выполненных (предшествующих) работ;
- требования к качеству и законченности подготовительных работ, порядок их проведения;
- схемы организации рабочих мест;
- схемы выполнения технологических операций;
- требования к транспортированию, складированию, хранению изделий и материалов в рабочей зоне с указанием схем складирования и строповки, способов транспортирования материалов и изделий к рабочим местам;
- требования к организации площадки складирования, температурно-влажностному режиму хранения;
- указания по продолжительности хранения и запасу материалов и изделий в рабочей зоне;
- наименования технологических операций, их описание и последовательность выполнения с указанием применяемых средств технологического обеспечения (технологической оснастки, инструмента, инвентаря и приспособлений), машин, механизмов, оборудования и исполнителей (специальность, разряд, состав звена);
- указания по производству и особенности работ в зимний период (способы утепления конструкций, схемы разводок пара, режим выдерживания конструкций, места замера температуры и т.д.).

Наименования технологических операций, их описание и последовательность выполнения удобно оформить в виде операционной карты (табл. 6) [5].

Таблица 6

Операционная карта на \_\_\_\_\_  
(наименование работ)

Наименование операции	Средства технологического обеспечения (технологическая оснастка, инструмент, инвентарь, приспособления), машины, механизмы, оборудование	Исполнители	Описание операции
1	2	3	4

### Вертикальная планировка площадки

Приводятся указания по производству работ по срезке растительного слоя, показывается схема движения машины, глубина резания [1, 7, 16–19]. Пример схемы срезки растительного слоя бульдозером дан на рис. 11.

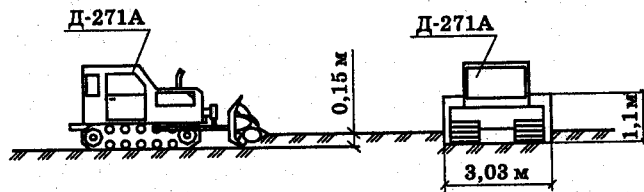


Рис. 11. Схема срезки растительного слоя бульдозером

Предварительное рыхление немерзлого грунта в зоне выемки обязательно:

- для грунтов II группы для скреперов;
- грунтов III группы для бульдозеров.

Пример схемы предварительного рыхления грунта в зоне выемки приведен на рис. 12. На схеме указываются толщина разрыхляемого слоя и схема движения механизма [7, 16–19].

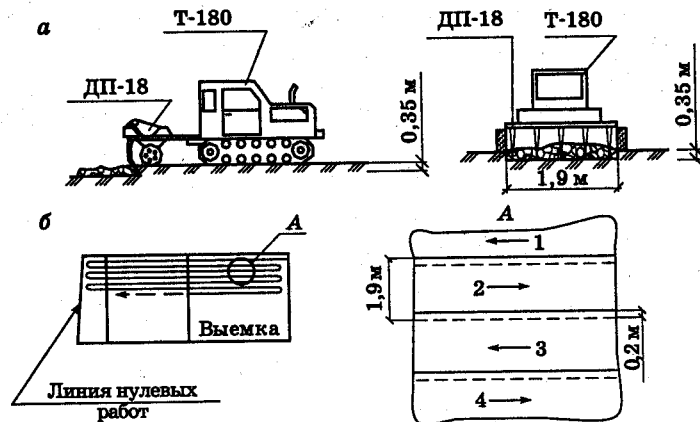


Рис. 12. Схема рыхления грунта: а — рыхлитель; б — общая схема рыхления грунта рыхлителем ДП-18 (А — последовательность рыхления)

Алгоритм выбора схемы производства работ по вертикальной планировке площадки скрепером или бульдозером приведен на рис. 13–15 [21].



Рис. 13. Выбор схемы производства работ по планировке площадки бульдозером и скрепером (1 — да; 0 — нет)

При разработке и перемещении грунта скреперами длина пути наполнения  $l_{\text{нап}}$  ковша скрепера

$$l_{\text{нап}} = \frac{qK_n}{bh_1K_p},$$

где  $q$  — емкость ковша скрепера,  $\text{м}^3$ ;  $K_n$  — коэффициент наполнения ковша;  $b$  — ширина срезаемого слоя (ширина ковша),  $\text{м}^3$ ;  $h_1$  — толщина срезаемого слоя,  $\text{м}$ ;  $K_p$  — коэффициент первоначального разрыхления (зависит от вида грунта, определяется по [1]). Показатели разрыхления грунтов и пород приведены в прил. 15.

Длина пути разгрузки скрепера

$$l_p = \frac{qK_n}{bh_2},$$

где  $h_2$  — толщина отсыпаемого слоя,  $\text{м}$ .

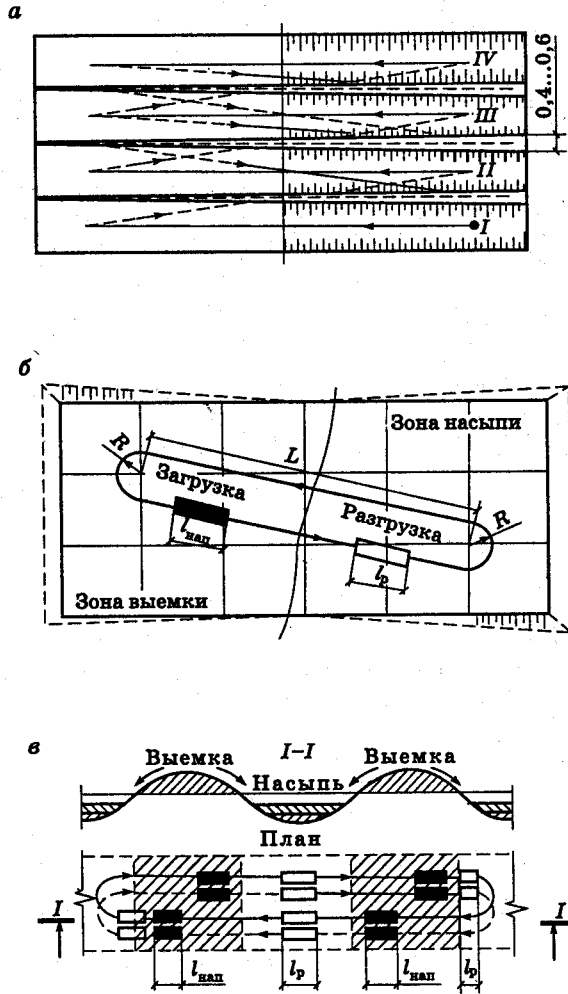


Рис. 14. Схемы перемещения грунта при планировке площадок бульдозерами и скреперами:

*a* — челночная; *б* — по эллипсису; *в* — по прямой (*R* — радиус поворота; *L* — среднее расстояние перемещения грунта; *l* — длина пути набора грунта; *l<sub>p</sub>* — длина пути разгрузки грунта)

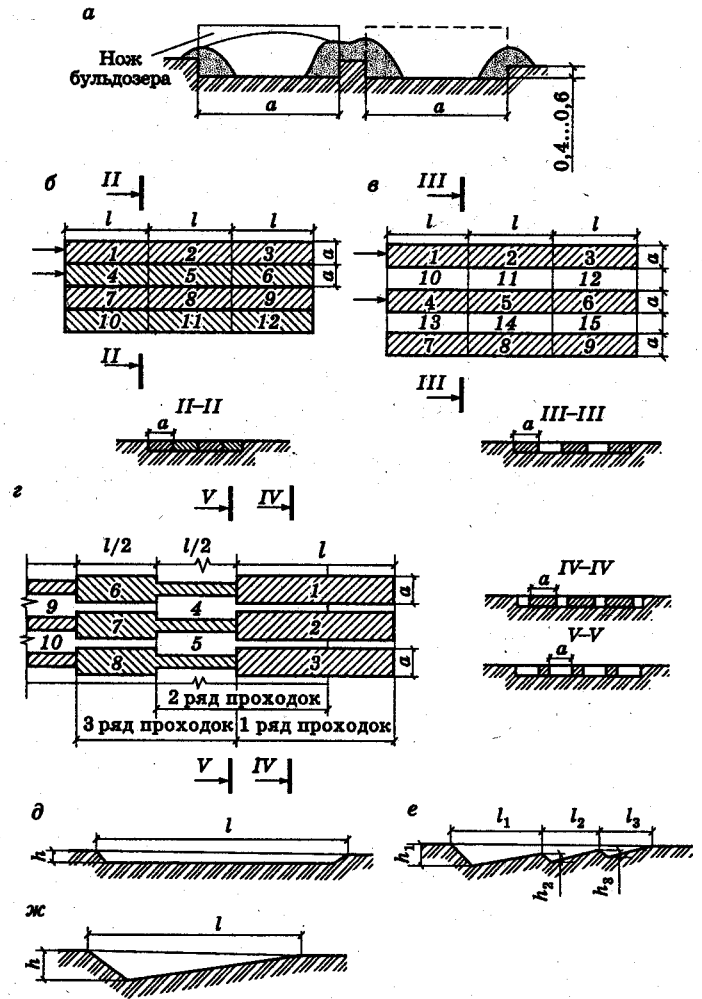


Рис. 15. Схемы разработки (для бульдозера: *a* — траншейная; для скрепера: *б* — последовательными проходками; *в* — проходками через полосу; *г* — шахматными проходками) и резания грунта (*д* — тонкой стужкой равной толщины; *е* — гребенчатым профилем; *ж* — клиновидным профилем); *a* — ширина ножа; *l* — длина пути набора грунта; *h* — рабочие отметки

Далее выбирается схема движения скрепера. Выбор схемы движения обосновывается [16, 18, 20].

Затем выбирается и обосновывается схема работы скрепера (полоса рядом с полосой, через полоса, ребристо-шахматная [16, 20] и профиль стружки (постоянного сечения, клиновидного, гребенчатый). Пример схемы резания грунта тонкой стружкой и схема работы скрепера «через полоса» показаны на рис. 16.

Далее описывается цикл работы скрепера и обосновывается применение трактора-толкача [1].

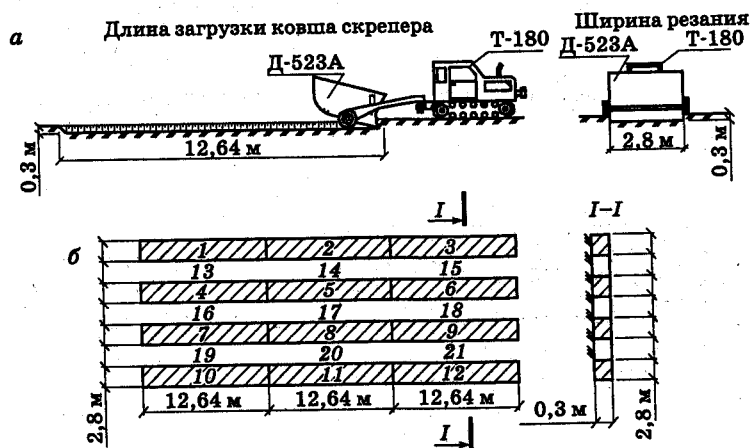


Рис. 16. Схема резания грунта тонкой стружкой (а) и схема разработки грунта скрепером (проходка через полоса) (б); 1, 2, 3, ... — последовательность разработки грунта

При разработке и перемещении грунта бульдозером выбирается схема движения бульдозера, профиль стружки, описывается технология работ [17, 19].

Для уплотнения грунта в зоне насыпи обосновывается выбор основной строительной машины — катка, приводятся указания по производству работ, показывается схема движения механизма и толщина уплотняемого слоя [1, 16, 18–20]. Пример схемы уплотнения грунта прицепным катком приведен на рис. 17.

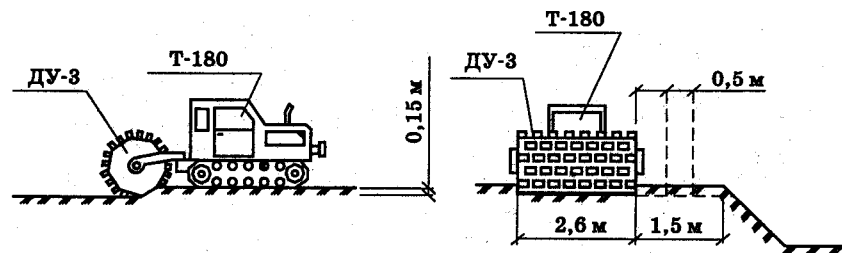


Рис. 17. Схема уплотнения грунта прицепным катком ДУ-3

### Разработка выемки

Благодаря высокой производительности при разработке грунтов различных категорий в строительстве самое широкое распространение получили одноковшовые экскаваторы. В зависимости от производственных условий в качестве сменного оборудования экскаваторов применяются прямые и обратные лопаты, драглайны, грейферы и струги [12, 16–20]. Одноковшовые экскаваторы могут быть также оборудованы стрелой с крюком, трамбовкой для уплотнения грунта, дизель-молотом с клином для рыхления мерзлого грунта, дизель-молотом для забивки свай.

При проектировании экскаваторного забоя исходя из размеров выемки и максимального радиуса резания экскаватора определяется тип проходки, размеры проходок и их необходимое количество [12, 16, 18, 20].

В общем виде схемы забоев для экскаватора прямая лопата приведены на рис. 18.

В общем случае схемы забоев для экскаватора обратная лопата приводятся на рис. 19.

Общие схемы забоев для драглайна приводятся на рис. 20.

Технические характеристики и грузоподъемность автосамосвалов, работающих в комплексе с экскаваторами, приведены в прил. 17 и 18.



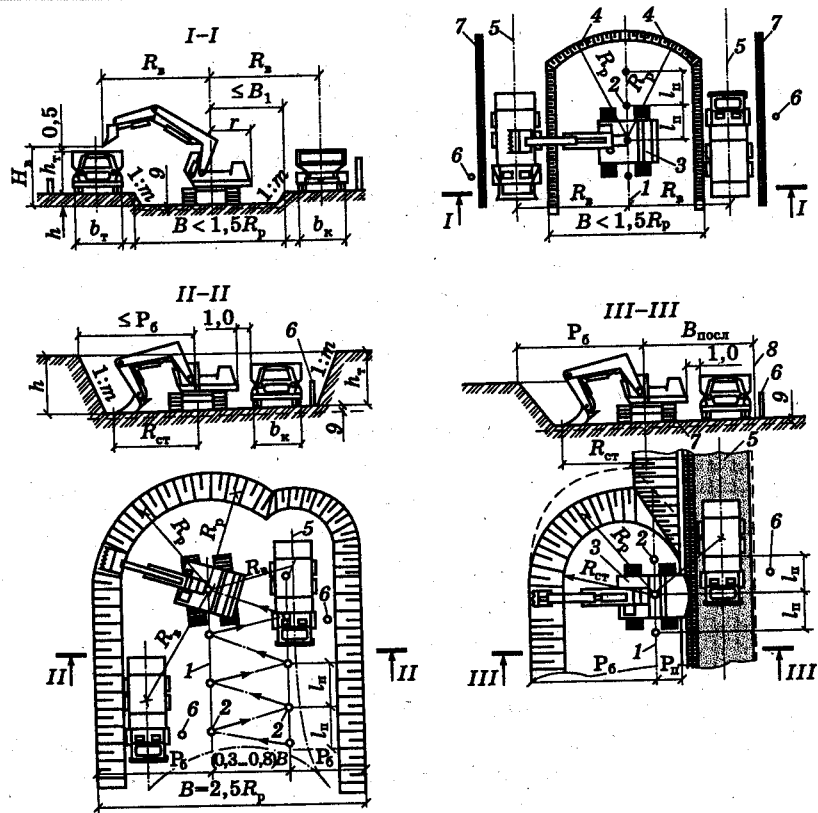


Рис. 18. Схема забоев для экскаватора прямая лопата:

1 — ось проходки экскаватора; 2 — место стоянки экскаватора; 3 — экскаватор; 4 — центр тяжести забоев; 5 — ось движения автосамосвалов; 6 — вешка; 7 — водоотводная канава; 8 — ось предыдущей проходки; 9 — недобор;  $R_p$  — радиус разработки;  $R_v$  — радиус выгрузки;  $R_{ст}$  — радиус резания на уровне стоянки;  $P_6$  — наибольшее расстояние от оси экскаватора до бокового откоса;  $P_n$  — наибольшее расстояние от оси экскаватора до бровки ранее разработанного бокового забоя поверху;  $B_1$  — наибольшее расстояние от оси экскаватора до бровки погрузочного пути;  $B_{посл}$  — наибольшая ширина каждой последующей проходки при боковом забое;  $H_v$  — высота выгрузки;  $h_x$  — высота транспортных средств;  $b_k$  — ширина транспортных средств;  $B$  — ширина забоя поверху;  $r$  — радиус поворотной части;  $l_n$  — длина рабочей передвижки экскаватора;  $h$  — глубина котлована

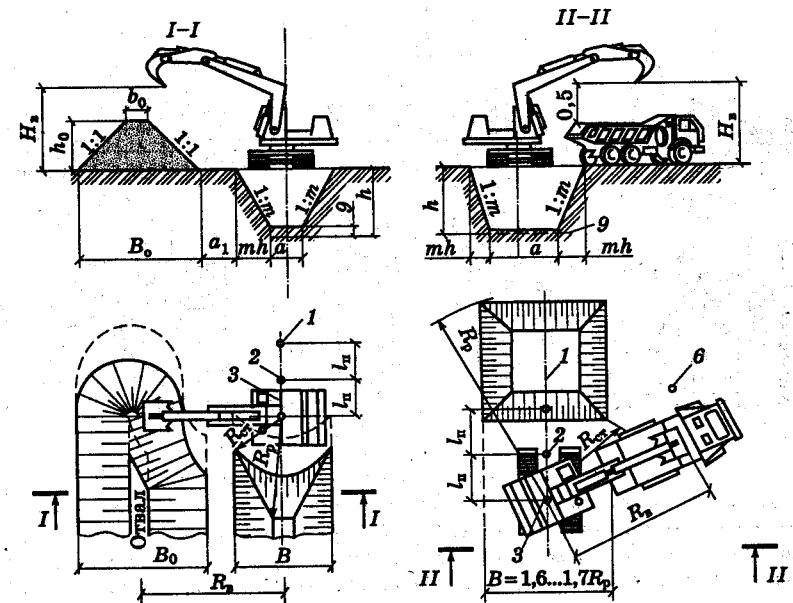


Рис. 19. Схема забоев для экскаватора обратная лопата:

$a_1$  — расстояние от бровки выемки до отвала грунта;  $b_0$  — ширина отвала поверху;  $h_0$  — высота отвала;  $B_0$  — ширина отвала понизу (остальные условные обозначения см. в подрисочной подписи к рис. 18)

### Устройство фундаментов

Исходя из технических параметров монтажного крана описывается технология монтажа сборных фундаментов [2, 12, 16, 18, 20]:

- описывается подготовка конструкции к монтажу;
- выбирается монтаж со склада или с «колес»;
- определяются места стоянок и количество фундаментов, монтируемых с одной стоянки;
- назначается последовательность монтажа, начиная с маячных блоков;
- рассчитывается радиус опасной зоны.

Для устройства монолитных фундаментов [2, 4, 12, 16, 18, 20] рассматривается:

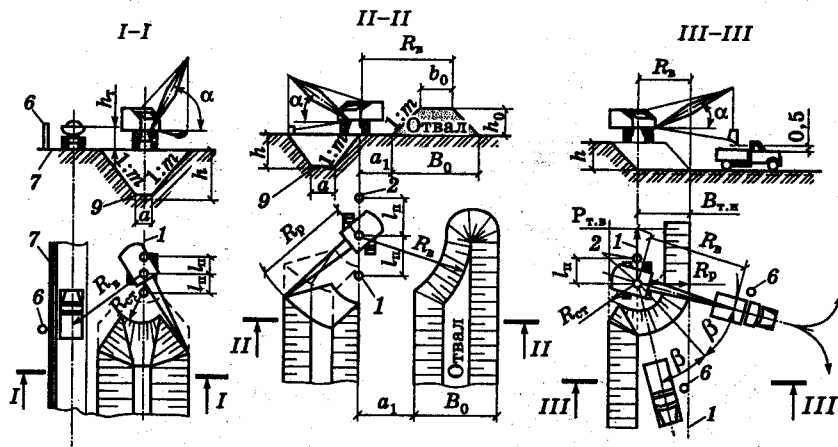


Рис. 20. Схема забоев для драглайна:

$\alpha$  — угол наклона стрелы;  $R_{т.н}$  — наибольшее расстояние от оси экскаватора до верхней кромки бокового забоя;  $B_{т.н}$  — наибольшее расстояние от оси экскаватора до нижней кромки бокового забоя;  $\beta$  — угол поворота стрелы (остальные условные обозначения см. в подрисовочных подписях к рис. 18 и 19)

• технология опалубочных и арматурных работ (грузоподъемность и размеры кузова автотранспортных средств для перевозки опалубки и арматурных изделий, а также масса 1 п.м арматурных стержней указываются в прил. 14 и 15);

- технология бетонирования;
- уплотнение бетонной смеси;
- необходимые правила по уходу за бетоном;
- распалубка.

Для устройства свайных фундаментов из готовых свай, [3, 12, 13, 16, 18, 20] описываются:

- разбивка свайного поля;
- выбор типа молота или вибропогружателя для погружения свай, расчет отказа свай;
- технология погружения свай;
- технология опалубочных, арматурных, бетонных работ при устройстве бетонной подготовки и ростверка [2, 12, 13, 16, 18, 20].

Для устройства свайных фундаментов из буронабивных свай [3, 12, 13, 16, 18, 20] описывается:

- разбивка свайного поля;
- технология устройства буронабивных свай исходя из принятого метода (сухой, под защитой глинистого раствора, под защитой обсадных труб);
- технология работ при устройстве подготовки и ростверка.

### 2.3. Контроль качества производства работ

Раздел «Контроль качества производства работ» содержит описание последовательности, методов и средств контроля при производстве и приемке строительно-монтажных работ и включает следующие подразделы:

- входной контроль поступающей продукции;
- операционный контроль на стадиях выполнения технологических операций;
- приемочный контроль выполненных работ.

Для всех видов контроля должны быть указаны:

- контролируемый показатель;
- место контроля;
- объем контроля;
- периодичность контроля;
- метод контроля;
- средства измерений и испытательное оборудование — марка (тип), технические характеристики (диапазон измерения, цена деления, класс точности и т.д.);
- исполнитель контроля (отдел, служба, специалист);
- документ, в котором регистрируется результат контроля (журналы работ, акты скрытых работ, протоколы испытаний и т.д.).

Данный раздел разрабатывается на основании СНиП 3.02.01-87 «Земляные сооружения. Основания и фундаменты» и СНиП 3.03.01-87 «Несущие и ограждающие конструкции» [6, 7]. Выбранные из них предельные отклонения и требования, предъявляемые к законченным работам, представляются в описательной и табличной форме (табл. 7) [5].

Таблица 7

## Контроль качества производства работ

Контролируемый параметр			Объем контроля	Периодичность контроля	Метод контроля	Средства контроля, испытательное оборудование (тип, марка, технические характеристики: диапазон измерения, цена деления, класс точности, погрешность и т.д.)	Исполнитель	Оформление результатов контроля
Наименование	Номинальное значение	Предельное отклонение						
1	2	3	4	5	6	7	8	9

## 2.4. Калькуляция и нормирование затрат труда

В разделе «Калькуляция и нормирование затрат труда» указываются основные рабочие процессы, которые приводятся в технологической последовательности и нормируются в соответствии с действующими ЕНиР, ведомственными нормами и по результатам нормирования труда на объектах-представителях при применении новых материалов и конструктивных решений [1–4, 9].

В калькуляцию включаются также рабочие процессы, выполняемые при подготовительных, вспомогательных и заключительных работах (разгрузка и погрузка инвентаря, разгрузка и складирование материалов и изделий в рабочей зоне, установка средств подмащивания, подготовка и приготовление вспомогательных материалов).

При нормировании затрат труда должен быть указан применяемый метод нормирования и расчетные формулы.

Затраты труда в человеко-часах (машино-часах) подсчитываются исходя из следующих формул:

$$T_{\text{чел-ч/маш-ч}} = V N_{\text{вр}};$$

$$T_{\text{чел-дн/маш-см}} = \frac{T_{\text{чел-ч/маш-ч}}}{8},$$

где  $V$  — объем данного вида работ;  $N_{\text{вр}}$  — норма времени на выполнение данного вида работ (принимается по ЕНиР или РСН); 8 — продолжительность смены в часах.

Продолжительность работ в сменах определяется по формуле

$$t_{\text{см}} = \frac{T_{\text{чел-дн/маш-см}}}{N},$$

где  $N$  — количество работающих людей (машин).

Результаты расчетов сводятся в табл. 8 [5].

Таблица 8

## Калькуляция затрат труда

№ п/п	Обоснование	Наименование работ	Единица измерения	Объем	Норма времени на единицу, чел-ч (маш-ч)	Состав звена			Затраты труда на объем, чел-ч (маш-ч)
						Профессия	Разряд	Количество	
1	2	3	4	5	6	7	8	9	10

## 2.5. Календарный график производства работ

Календарный график производства работ является документом, в котором указываются все процессы по срокам выполнения и технологической зависимости друг от друга. Форма календарного графика приведена в табл. 9.

Таблица 9

## Календарный график производства работ

Наименование работ	Единица измерения	Объем работ	Состав звена	Марка и количество машин	Затраты труда, чел-дн	Затраты машинного времени, маш-см	Срок работы		Рабочие дни							
							смены	дни	1	2	3	4	...	$i$	$i$	$n$
									Смены							
1	2	3	4	5	6	7	8	9	10							

*Примечание.* Работы по предварительному рыхлению грунта в выемке и уплотнению грунта в насыпи выполняются в одном потоке с основной работой (вертикальной планировкой площадки) и изображаются на плане тонкими линиями с более ранним началом и окончанием (для рыхления) и, соответственно, с более поздним началом и окончанием (для уплотнения).

## 2.6. Потребность в материально-технических ресурсах

Раздел «Потребность в материально-технических ресурсах» должен нести информацию о ресурсах, необходимых для выполнения технологического процесса.

Раздел должен содержать:

- ведомость потребности в материалах и изделиях, используемых при производстве работ;
- перечень средств технологического обеспечения (технологической оснастки, инструмента, инвентаря и приспособлений), машин, механизмов и оборудования.

Количество и номенклатура материалов, изделий и оборудования определяются по рабочим чертежам и спецификациям или по физическим объемам работ и нормам расхода ресурсов. Ведомость потребности в материалах и изделиях оформляется в соответствии с табл. 10 [5].

Таблица 10

Ведомость потребности в материалах и изделиях

№ п/п	Наименование материала, изделия	Наименование и обозначение нормативно-технического документа	Единица измерения	Количество
1	2	3	4	5

Количество и типы средств технологического обеспечения (технологической оснастки, инструмента, инвентаря и приспособлений), машин, механизмов и оборудования определяются по принятой схеме организации работ в соответствии с объемами работ, сроками их выполнения и количеством смен. Перечень средств технологического обеспечения (технологической оснастки, инструмента, инвентаря и приспособлений), машин, механизмов и оборудования оформляется в соответствии с табл. 11 [5].

Таблица 11

Перечень машин, механизмов, оборудования, технологической оснастки, инструмента, инвентаря и приспособлений

№ п/п	Наименование	Тип, марка, завод-изготовитель	Назначение	Основные технические характеристики	Количество на звено (бригаду), шт.
1	2	3	4	5	6

## 2.7. Безопасное производство работ, охрана труда и окружающей среды

Раздел «Безопасное производство работ, охрана труда и окружающей среды» должен содержать описание безопасных методов выполнения технологических операций для всех рабочих мест, в том числе:

- решения по охране труда и технике безопасности;
  - схемы безопасной организации рабочих мест с указанием ограждений опасных зон, предупреждающих надписей и знаков, способов освещения рабочих мест;
  - правила безопасной эксплуатации средств технологического обеспечения, машин, механизмов и оборудования;
  - применяемые средства индивидуальной защиты работающих и указания по их использованию;
  - правила безопасного выполнения сварочных работ и работ, связанных с использованием открытого пламени;
  - экологические требования к производству работ (условия сбора и удаления отходов, сохранения окружающей среды, ограничение уровня шума, пыли, вредных выбросов и др.).
- Требования по охране труда, окружающей среды и безопасного производства работ излагаются в соответствии с действующими правилами и нормами. Состав и содержание решений по безопасному производству работ должны соответствовать требованиям нормативно-технической документации [8].

## 2.8. Техничко-экономические показатели

Техничко-экономические показатели включают:

- продолжительность работ;
- общую трудоемкость работ;
- трудоемкость на единицу продукции:
  - при вертикальной планировке площадки;
  - разработке выемки;
  - устройстве фундамента;
- выработку на 1 чел-день:
  - при вертикальной планировке площадки;
  - разработке выемки;
  - устройстве фундамента.

Продолжительность работ в днях ( $t_{дн}$ ), затраты машинного времени ( $T_{маш-см}$ ) и общая трудоемкость работ ( $T_{чел-дн}$ ) определяются из календарного графика.

Трудоемкость на единицу продукции ( $T_{чел-дн/м^3}$ ) определяется по формулам:

- при вертикальной планировке площадки:

$$T_{пл} = \frac{\sum T_{общ.пл}}{V_{пл}},$$

где  $\sum T_{общ.пл}$  — общая трудоемкость работ по вертикальной планировке (срезке растительного слоя, предварительному рыхлению мерзлого грунта в выемке, разработке и перемещению грунта, уплотнению грунта в насыпи, чел-дн (определяется по календарному графику);  $V_{пл}$  — объем планировки, м<sup>3</sup>;

- при разработке выемки:

$$T_{к} = \frac{\sum T_{общ.к}}{V_{к}},$$

где  $\sum T_{общ.к}$  — общая трудоемкость всех работ при устройстве выемки, чел-дн (определяется из календарного графика);  $V_{к}$  — объем выемки, м<sup>3</sup>;

- при устройстве фундамента:

$$T_{ф} = \frac{\sum T_{общ.ф}}{V_{ф}},$$

где  $\sum T_{общ.ф}$  — общая трудоемкость всех работ при устройстве различных типов фундамента, чел-дн (определяется из календарного графика);  $V_{ф}$  — объем фундамента, м<sup>3</sup>.

Выработка на 1 чел-день ( $B_{м^3/чел-дн}$ ) рассчитывается следующим образом:

- при вертикальной планировке площадки:

$$B_{пл} = \frac{V_{пл}}{\sum T_{общ.пл}};$$

- при разработке выемки:

$$B_{к} = \frac{V_{к}}{\sum T_{общ.к}};$$

- при устройстве фундамента:

$$B_{ф} = \frac{V_{ф}}{\sum T_{общ.ф}}.$$

## ПРИЛОЖЕНИЯ

1. Техническая характеристика штанговых  
дизель-молотов

Показатель	СП-60 (ДМ-240)	СП-6Б (С-ЭЗОВ)
Наибольшая энергия удара, кДж	30	58,8
Максимальная высота подъема ударной части, м	1,3	2,4
Число ударов в минуту	57	50
Масса забиваемых свай, кг	300...500	1200...3200
Ширина направляющих, мм	—	360
Высота молота (без наголовника), мм	1981	4540
Масса ударной части, кг	240	2500
Масса молота (с кошкой), кг	350	4220

*Примечание.* Здесь и далее в подобных таблицах в скобках приведена вторая индексация оборудования.

2. Техническая характеристика трубчатых  
дизель-молотов с воздушным охлаждением

Показатель	С-859А	С-949А	С-954А	С-977А
Наибольшая энергия удара, кДж	31,4	42,7	59,8	88,3
Число ударов в минуту	42	42	55	55
Ширина направляющих, мм	360	360/625	625	625
Высота молота (без наголовника), мм	4165	4685	4800	5520
Масса ударной части, кг	1800	2500	3500	5000
Масса молота, кг	3500	5900	7300	9000

*Примечание.* Наибольшая высота подъема ударной части — 3 м.

3. Техническая характеристика трубчатых  
дизель-молотов с водяным охлаждением

Показатель	С-995А (СП-40А)	С-996А (СП-41А)	С-1047А (СП-47А)	С-1048А (СП-48А)
Наибольшая энергия удара, кДж	22	31,4	42,7	59,8
Ширина направляющих, мм	360	360	360/625	625
Высота молота (без наголовника), мм	3955	4190	4970	5080
Масса ударной части, кг	1250	1800	2500	3500

*Примечание.* Наибольшая высота подъема ударной части — 3 м. Частота ударов в минуту — 42...55.

4. Техническая характеристика паровоздушных  
молотов двойного действия

Показатель	С-35	С-32	СССМ-708	С-232	С-977
Энергия удара, кДж	10,85	15,90	11,20	18	17...27
Наибольшая высота подъема ударной части, мм	450	525	406	508	460
Число ударов в минуту	135	125	140	95...112	100...105
Необходимое давление воздуха (пара), МПа	0,7...0,8	0,7...0,8	0,7...0,8	0,7...0,8	0,7
Объемный расход воздуха, м <sup>3</sup> /мин	12,8	17	12,7	17	20
Массовый расход пара, кг/час	900	1200	865	1190	—
Габариты, мм	2375×650× ×710	2391× ×630× ×800	2490× ×560× ×710	2765× ×660× ×810	—
Масса ударной части, кг	614	655	680	1130	2250
Масса общая, кг	3767	4095	2363	4650	5200

### 5. Техническая характеристика паровоздушных молотов с автоматическим управлением

Показатель	C-811A	C-812A
Энергия удара, кДж	82	100
Число ударов в минуту	40...50	35...40
Ход поршня, мм	1370	1370
Объемный расход воздуха, м <sup>3</sup> /мин	18...20	26
Диаметр паропровода, мм	50...75	75
Диаметр воздухопровода	40	40
Габариты, мм	4730×1070×1150	4730×1070×1270
Масса ударной части, кг	6000	8000
Масса общая, кг	8200	11 000

### 6. Техническая характеристика навесных копров на базе экскаватора

Показатель	C-860	СП-50	C-51	КН-12
Грузоподъемность, т	10	10	15	14
Длина забивной сваи, м	8	12	16	12
Наклон мачты, град.:				
вперед	7	7	7	5
назад	15	18,5	18,5	15
влево-вправо	5	5	1,5	5
Изменение вылета мачты, м	0,7	1,05	1,2	1,05
Базовая машина	Э-652Б	Э-10011	Э-6113	Э-10011Д

### 7. Техническая характеристика копра ГК-12М на базе гусеничного крана МКГ-6

Показатель	Значение
Грузоподъемность, т	10
Длина забивной сваи, м	12
Масса забиваемой сваи, м	5
Сечение сваи, см	30×30; 40×40
Вылет мачты, м	3,62
Угол наклона мачты в продольном и поперечном направлениях, град.	5
Скорость подъема сваи и молота, м/мин	9,5
Скорость передвижения копра, м/мин	0,54
Наибольшая одновременно потребляемая мощность, кВт	25,5
Габариты, мм	7670×3220×19021
Масса копрового оборудования (без базовой машины и молота), кг	5300

### 8. Техническая характеристика навесных копров на базе трактора и автомобиля

Показатель	C-878	КН-4	КО-8	КО-16	СП-67	СП-49А
Грузоподъемность, т	7	0,7	7,5	16	11	11
Длина забиваемой сваи, м	8	4	8	16	10	12
Наклон мачты, град.:						
вперед	13	7	5	5	10	10
назад	20	20	20	20	20	20
вправо-влево	7	7	7	7	7	7
Изменение вылета мачты, м:						
вперед	0,7	0,5	0,5	0,4	0,4	0,4
в стороны	—	0,45	0,4	—	—	—

Окончание прил. 8

Показатель	С-878	КН-4	КО-8	КО-16	СП-67	СП-49А
Базовая машина	Т-100МГС	Т-40А	КрАЗ-257К	Т130БГ-1	Т130БГ-1	Т130БГ-1
Тип дизель-молота	С-268, С-996	ДМ-240	С-268, С-995	С-1047, С-1048	С-268, С-996	С-330, С-1047
Габарит в транспортном положении, мм	8800× ×4220× ×4580	5350× ×2000× ×2780	12800× ×2880× ×3800	13200× ×4370× ×3385	9510× ×3990× ×3200	10610× ×4300× ×3200
Масса копрового оборудования без дизель-молота и базовой машины, т	7,1	1,26	6,3	15,3	7,9	9,14

### 9. Технические характеристики низкочастотных вибропогружателей типа ВРП с регулируемыми параметрами

Параметры	ВРП-15/60	ВРП-30/132	ВРП-70/200
Статический момент дебалансов, т·см	0...15	0...30	23...70
Частота колебаний, Гц	0...7,8	0...8,7	0...8,3
Максимальная вынуждающая сила, кН	348	890	1900
Мощность электродвигателя, кВт	60	132	200
Амплитуда колебаний (без свай), мм	0...30	0...40	18...50
Габаритные размеры, мм	1240×1000× ×2240	1440×1440× ×2240	1700×1600× ×3500
Общая масса, кг	5000	7250	13 000
Погружаемый элемент и его максимальные размеры в плане, до, м	Сваи 0,45×0,45; сваи-оболочки Ø1,2	Трубчатые сваи Ø0,6; сваи-оболочки Ø1,2 и Ø1,6	Сваи-оболочки Ø1,6; 3,0
Глубина погружения, м	15	20	40

### 10. Технические характеристики низкочастотных вибропогружателей

Параметры	СП-42Б	ВУ-1,6	В1-722	ВПМ-170	ВП-3М
Статический момент дебалансов, т·см	9,3	34,5	50,0	22,4; 29,0	26,3
Частота колебаний, Гц	7	8,25	7,9; 9,3	7,3; 9,3	6,8
Вынуждающая сила, кН	250	958	1250	480; 620	440
Мощность электродвигателя, кВт	60	150	200	120	100
Количество электродвигателей, шт.	1	2	1	2	1
Амплитуда колебаний (без свай), мм	20	28	50	28; 36	36
Габаритные размеры, мм	1321×1290× ×2778	3068× ×2618× ×1930	1435× ×1800× ×3400	2000× ×2000× ×3420	1550×1410× ×2130
Масса вибропогружателя (без наголовника и пульта), кг	4560	11 700	15 600	8000	7200
Погружаемый элемент и его максимальные размеры в плане, до, м	Сваи 0,4×0,4; сваи-оболочки Ø1,0	Сваи-оболочки Ø1,6	Сваи-оболочки Ø1,6	Сваи-оболочки Ø2,0	Сваи 0,45×0,45; сваи-оболочки Ø1,2



### 11. Технические характеристики высокочастотных вибропогружателей

Параметры	ВПП-2А	ВПП-4А	ВПП-5	ВПП-6
Статический момент дебалансов, т·см	1,0	0,55	0,35	0,25
Частота колебаний, Гц	25	22...25	25	20...25
Наибольшая вынуждающая сила, кН	250	140	83	62
Амплитуда колебаний (без сваи), мм	14,3	13,8	10	10
Мощность электродвигателя, кВт	40	28	16	11
Размер в плане, мм	1270×800	1000×960	1250×680	830×760
Высота (без наголовника), мм	2250	1500	1250	1380
Масса вибрирующих частей, кг	700	400	350	250
Масса пригруза (с электродвигателем), кг	1500	800	850	500
Масса вибропогружателя, кг	2200	1200	1200	750

### 12. Допустимый недобор грунта при работе одноковшовым экскаватором, см

Емкость ковша, м <sup>3</sup>	Рабочее оборудование		
	Прямая лопата	Обратная лопата	Драглайн
<i>Механические экскаваторы</i>			
0,4	5	10	15
0,65	10	15	20
0,8...1,25	10	17	25
1,5...2,5	15	20	30
3,0...5,0	20	-	30
<i>Гидравлические экскаваторы</i>			
0,5	5	5	-
0,65...1,0	7	10	-
1,25...1,6	7	10	-
2,0...3,2	10	12	-

### 13. Данные по основным элементам унифицированной инвентарной мелкощитовой разборно-переставной опалубки («Монолит»)

Элемент опалубки	Марка	Размеры, мм		Масса, кг		Применение
		длина	ширина	ЩС	ЩК	
Щит: основной стальной (ЩС)	ЩС1,8...0,6	1800	600	40,5	42,8	Фундаменты, стены, перекрытия, тоннели, бункеры, массивы
комбинированный (ЩК)	ЩК1,8...0,5	1800	500	35,0	36,1	
	ЩК1,8...0,4	1800	400	27,0	32,5	
	ЩК1,8...0,3	1800	300	23,0	30,0	
	ЩК1,6...0,6	1600	600	26,0	38,0	
	ЩК1,6...0,5	1600	500	31,2	32,1	
	ЩК1,6...0,4	1600	400	24,0	28,7	
	ЩК1,6...0,3	1600	300	20,5	26,7	
	ЩК1,5...0,6	1500	600	33,7	35,7	
	ЩК1,5...0,5	1500	500	29,2	31,3	
	ЩК1,5...0,4	1500	400	22,5	27,0	
	ЩК1,5...0,3	1500	300	19,4	25,0	
	ЩК1,2...0,6	1200	600	28,6	30,0	
	ЩК1,2...0,5	1200	500	26,8	24,1	
	ЩК1,2...0,4	1200	400	21,2	22,5	
	ЩК1,2...0,3	1200	300	15,7	21,0	
	ЩК1,0...0,6	1000	600	24,0	25,0	
	ЩК1,0...0,5	1000	500	22,3	20,0	
ЩК1,0...0,4	1000	400	17,7	18,6		
ЩК1,0...0,3	1000	300	13,1	17,5		
угловой стальной	ЩСУ0,6...0,4	600	300	16,2	-	Опалубка входящих углов
	ЩСУ1,8...0,4	1800	300	46,9	-	
угловой комбинированный	ЩКУ0,6...0,3	600	300	-	19,0	То же
	ЩКУ1,8...0,3	1800	300	-	52,0	
вставной стальной или комбинированный	ЩС1,8...0,1	1800	100	22,8	-	Установка тяжёлых, воспринимающих давление бетонной смеси
	ЩС1,2...0,1	1200	100	17,0	-	
	ЩК1,8...0,1	1800	100	-	22,0	
	ЩК1,2...0,1	1200	100	-	17,0	

Окончание прил. 13

Элемент опалубки	Марка	Размеры, мм		Масса, кг		Применение
		длина	ширина	ЩС	ЩК	
Схватка	С-3,6	3600	2 швеллера № 8	50,4	-	Поддерживающие и несущие элементы опалубки
	С-3,0	3000		42,2	-	
	С-2,4	2400		33,6	-	
	С-1,8	1800		25,2	-	
Несущая балка	НБ-2,5	2600	4 швеллера № 8	176,6	-	Каркас опалубки ступенчатых фундаментов
	НБ-3,5	3600		196,7	-	
	НБ-4,5	4600		216,7	-	
	НБ-5,5	5600		236,7	-	
	НБ-6,5	6600		276,9	-	
	НБ-7,5	7600		317,0	-	
Хомут	ХМ-1	800	50x50x4	11,0	-	Крепление опалубки колонн
Стойка телескопическая	СТА-68	2000...3500	-	55,5	-	Поддерживающий элемент опалубки
		2000...5000	-	55,6	-	
Раздвижной ригель	РР-2	1200...2000	-	25,96	-	Поддерживающий элемент перекрытий
	РР-4	До 4000	-	110	-	
	РР-6	До 6000	-	120,9	-	

#### 14. Грузоподъемность и размеры кузова автотранспортных средств (для перевозки опалубки и арматурных изделий)

Марка машины	Грузоподъемность, т	Внутренние размеры кузова, м			Погрузочная высота, м
		длина	ширина	высота	
<i>Бортовые автомобили</i>					
ЗИЛ-130	4,0	3,75	2,32	0,68	2,05
Урал-875С	4,5	3,90	2,40	0,87	1,42
МАЗ-500	7,5	4,86	2,32	0,66	1,31
КАЗ-214Б	7,0	4,56	2,50	0,93	1,65
КамАЗ-5320	8,8	5,20	2,32	0,50	1,37
КрАЗ-257	12,0	5,77	2,48	0,82	1,63
<i>Автомобильные прицепы и полуприцепы</i>					
МАЗ-5243	6,8	4,94	2,39	0,61	1,44
КАЗ-717	11,5	7,50	2,24	0,59	1,39
МАЗ-215Б	12,5	7,53	2,48	0,84	1,48

#### 15. Масса 1 п.м арматурных стержней, кг

Диаметр, мм	Масса 1 п.м	Диаметр, мм	Масса 1 п.м
5	0,144	12	0,888
6	0,222	14	1,208
8	0,395	16	1,578
10	0,617	18	1,998

## 16. Показатели разрыхления грунтов и пород

Грунт	Первоначальное увеличение объема грунта после разработки, %	Остаточное разрыхление грунта, %
Глина:		
ломовая	28...32	6...9
мягкая жирная	24...30	4...7
сланцевая	28...32	6...9
Гравийно-галечные грунты	16...20	5...8
Растительный грунт	20...25	3...4
Лёсс:		
мягкий	18...24	3...6
твёрдый	24...30	4...7
Мергель	33...37	11...15
Опока	33...37	11...15
Песок	10...15	2...5
Разборно-скальные грунты	30...45	15...20
Скальные грунты	45...50	20...30
Солончак и солонец:		
мягкие	20...26	3...6
твёрдые	28...32	5...9
Суглинок:		
лёгкий и лёссовидный	18...24	3...6
тяжелый	24...30	5...8
Супесь	12...17	3...5
Торф	24...30	8...10
Чернозем и каштановый грунт	22...28	5...7
Шлак	14...18	8...10

## 17. Рекомендуемая грузоподъемность автосамосвалов

Расстояние транспортирования, км	Грузоподъемность автосамосвалов (т) при емкости ковша экскаватора (м <sup>3</sup> )						
	0,4	0,65	1,0	1,25	1,6	2,5	4,6
0,5	4,5	4,5	7	7	10	—	—
1,0	7,0	7,0	10	10	10	—	27
1,5	7,0	7,0	10	10	12	18	27
2,0	7,0	10,0	10	12	18	18	27
3,0	7,0	10,0	12	12	18	27	40
4,0	10,0	10,0	12	18	18	27	40
5,0	10,0	10,0	12	18	18	27	40

## 18. Технические характеристики автосамосвалов

Марка	Грузоподъемность, т	Емкость кузова, м <sup>3</sup>	Максимальная скорость движения с грузом, км/ч
ГАЗ-93, -93А, -93Б	2,25 (1,75)	1,65	70
ЗИЛ-585	3,5 (3)	2,44	65
ЗИЛ-555	4,50	3,0	80
МАЗ-205	6 (5)	3,6	55
МАЗ-503	7,06	4,0	70
ЯАЗ-210Е (КрАЗ-222)	10,00	8,0	45
МАЗ-525	25,00	14,3	30

1. ЕНиР. Сборник 2. Земляные работы. Вып. 1. Механизированные и ручные земляные работы / Госстрой СССР. М.: Стройиздат, 1988.
2. ЕНиР. Сборник 4. Монтаж сборных и устройство монолитных железобетонных конструкций. Вып. 1. Здания и промышленные сооружения / Госстрой СССР. М.: Стройиздат, 1987.
3. ЕНиР. Сборник 12. Свайные работы / Госстрой СССР. М.: Стройиздат, 1988.
4. ЕНиР. Сборник 22. Сварочные работы. Вып. 1. Конструкции зданий и промышленных сооружений / Госстрой СССР. М.: Прейскурантиздат, 1987.
5. РДС 1.03.02-2003. Технологическая документация при производстве строительно-монтажных работ. Состав, порядок разработки, согласование и утверждение технологических карт. Минск: Минстройархитектура РБ, 2003.
6. СНиП 3.02.01-87. Земляные сооружения. Основания и фундаменты / Госстрой СССР. М.: ЦИПТ Госстроя СССР, 1988.
7. СНиП 3.03.01-87. Несущие и ограждающие конструкции / Госстрой СССР. М.: ЦИПТ Госстроя СССР, 1988.
8. СНиП III-4-80\*. Техника безопасности в строительстве / Госстрой СССР. М.: ЦИПТ Госстроя СССР, 1989.
9. СНБ 8.03.101-2000. Земляные работы для городского строительства // Ресурсно-сметные нормы на строительные конструкции и работы. Сборник 1. Минск: Минстройархитектура РБ, 2001.
10. Горячева И.А. Производство земляных работ и устройство фундаментов : учеб.-мет. пособие по выполнению курсового проекта по дисциплине «Технология строительного производства» для студентов специальности 1 70 02 01 «Промышленное и гражданское строительство» / И.А. Горячева, Г.Г. Мадалинский. Минск: ВНТУ, 2005.
11. Марионков К.С. Основы проектирования производства строительных работ : учеб. пособие для вузов / К.С. Марионков. М.: Стройиздат, 1980.
12. Снежко А.П. Технология строительного производства. Курсовое и дипломное проектирование : учеб. пособие для вузов / А.П. Снежко, Г.М. Батура. Киев: Выща шк., 1991.
13. Справочник мастера-строителя / В.А. Анзигитов [и др.]; под ред. Д.В. Коротева. М.: Стройиздат, 1989.

14. Строительное производство. В 3 т. Т. 1. Ч. 1. Общая часть / под ред. И.А. Онуфриева. М.: Стройиздат, 1988.
15. Строительные краны : справочник / под общ. ред. В.П. Станевского. Киев: Будівельник, 1989.
16. Теличенко В.И. Технология строительных процессов: учеб. для строит. вузов / В.И. Теличенко, А.А. Лапидус, О.М. Терентьев. В 2 ч. Ч. 1. М.: Высш. шк., 2002.
17. Технология, механизация и автоматизация строительства : учеб. для вузов / С.С. Атаев [и др.]; под ред. С.С. Атаева, С.Я. Луцкого. М.: Высш. шк., 1990.
18. Технология строительного производства : учеб. для вузов / С.С. Атаев [и др.]. М.: Стройиздат, 1984.
19. Технология строительных процессов : учеб. для вузов / А.А. Афанасьев [и др.]; под ред. Н.Н. Данилова, О.М. Терентьева. М.: Высш. шк., 2001.
20. Хамзин С.К. Технология строительного производства: Курсовое и дипломное проектирование : учеб. пособие для вузов / С.К. Хамзин, А.К. Карасев. М.: Высш. шк., 1989.
21. Черненко В.К. Проектирование земляных работ: Программированное пособие : учеб. пособие для вузов / В.К. Черненко, В.А. Галимулин, Л.С. Чебанов. Киев: Выща шк., 1989.

Предисловие .....	3
<b>ЧАСТЬ I. РУКОВОДСТВО К ПРАКТИЧЕСКИМ ЗАНЯТИЯМ</b>	
<b>Тема № 1. Определение объемов земляных работ с выполнением схем разработки котлованов и траншей землеройными машинами .....</b>	<b>6</b>
1.1. Определение объемов работ при разработке котлованов и траншей .....	6
1.1.1. Определение вида земляного сооружения под конкретные фундаменты здания .....	6
1.1.2. Определение объемов выемок .....	8
1.2. Выбор технических средств для выполнения работ по отрывке котлованов и траншей .....	21
1.2.1. Разработка грунта одноковшовыми экскаваторами .....	21
1.2.2. Выбор экскаватора .....	23
1.3. Выбор схем работы и проходок экскаваторов .....	29
1.3.1. Экскаваторы прямая лопата .....	29
1.3.2. Экскаваторы обратная лопата .....	33
1.3.3. Драглайны .....	36
<b>Тема № 2. Определение объемов земляных работ с выполнением схем движения землеройно-транспортных машин при вертикальной планировке строительной площадки .....</b>	<b>40</b>
2.1. Определение среднего расстояния перемещения грунта .....	40
2.1.1. Определение среднего расстояния перемещения грунта методом балансовых объемов .....	40
2.1.2. Определение среднего расстояния перемещения грунта графоаналитическим методом .....	42
2.2. Выбор технических средств для выполнения работ по вертикальной планировке площадки .....	47
2.2.1. Разработка грунта землеройно-транспортными машинами .....	47
2.2.2. Выбор скреперных и бульдозерных комплектов для выполнения работ по вертикальной планировке площадок .....	51

2.3. Выбор схем работы землеройно-транспортных машин .....	61
2.3.1. Разработка и перемещение грунта скрепером .....	61
2.3.2. Разработка и перемещение грунта бульдозером .....	66
<b>Тема № 3. Расчет параметров понижения уровня грунтовых вод. Выбор комплекта оборудования водопонижительной установки .....</b>	<b>70</b>
3.1. Определение притока воды к установке .....	70
3.2. Определение длины коллектора, количества насосов и иглофильтров .....	73
<b>Тема № 4. Расчет параметров и выбор оборудования для погружения свай .....</b>	<b>80</b>
4.1. Определение минимальной энергии удара молота и выбор типа молота для забивки свай и шпунта .....	80
4.2. Выбор типа вибропогружателя для погружения свайных элементов .....	89
<b>Тема № 5. Определение трудоемкости работ. Составление калькуляций затрат труда .....</b>	<b>96</b>
5.1. Определение трудоемкости работ .....	96
5.2. Калькуляция и нормирование затрат труда .....	102
5.2.1. Калькуляция затрат труда по отрывке котлованов и траншей .....	102
5.2.2. Калькуляция затрат труда по вертикальной планировке площадок .....	107
<b>Тема № 6. Контроль качества работ. Документация на скрытые работы .....</b>	<b>111</b>
<b>ЧАСТЬ II. МЕТОДИЧЕСКИЕ УКАЗАНИЯ К КУРСОВОЙ РАБОТЕ «ПРОИЗВОДСТВО ЗЕМЛЯНЫХ РАБОТ И УСТРОЙСТВО ФУНДАМЕНТОВ»</b>	
1. Общие сведения по выполнению курсовой работы .....	116
1.1. Состав курсовой работы .....	116
1.2. Указания по разработке графической части работы .....	117
1.3. Указания по оформлению курсовой работы .....	118

<b>2. Указания к выполнению курсовой работы</b> .....	122
2.1. Область применения .....	122
2.2. Технология и организация работ .....	122
2.2.1. Определение объемов работ и характеристик применяемых материалов .....	122
2.2.2. Определение среднего расстояния перемещения грунта.....	132
2.2.3. Выбор комплектов машин и механизмов для производства работ .....	132
2.2.4. Указания по производству работ .....	136
2.3. Контроль качества производства работ .....	147
2.4. Калькуляция и нормирование затрат труда.....	148
2.5. Календарный график производства работ.....	149
2.6. Потребность в материально-технических ресурсах .....	150
2.7. Безопасное производство работ, охрана труда и окружающей среды .....	151
2.8. Техничко-экономические показатели.....	152
<b>Приложения</b> .....	154
1. Техническая характеристика штанговых дизель-молотов ...	154
2. Техническая характеристика трубчатых дизель-молотов с воздушным охлаждением .....	154
3. Техническая характеристика трубчатых дизель-молотов с водяным охлаждением .....	155
4. Техническая характеристика паровоздушных молотов двойного действия .....	155
5. Техническая характеристика паровоздушных молотов с автоматическим управлением .....	156
6. Техническая характеристика навесных копров на базе экскаватора .....	156
7. Техническая характеристика копра ГК-12М на базе гусеничного крана МКГ-6.....	157
8. Техническая характеристика навесных копров на базе трактора и автомобиля .....	157

9. Технические характеристики низкочастотных вибропогружателей типа ВРП с регулируемыми параметрами.....	158
10. Технические характеристики низкочастотных вибропогружателей .....	159
11. Технические характеристики высокочастотных вибропогружателей .....	160
12. Допустимый недобор грунта при работе одноковшовым экскаватором .....	160
13. Данные по основным элементам унифицированной инвентарной мелкощитовой разборно-переставной опалубки («Монолит») .....	161
14. Грузоподъемность и размеры кузова автотранспортных средств (для перевозки опалубки и арматурных изделий) .....	163
15. Масса 1 п.м арматурных стержней .....	163
16. Показатели разрыхления грунтов и пород.....	164
17. Рекомендуемая грузоподъемность автосамосвалов .....	165
18. Технические характеристики автосамосвалов .....	165
Литература.....	166

Учебное издание  
Техническое образование

## Производство земляных работ и устройство фундаментов. Практикум

Учебное пособие

Составитель  
Кремнева Елена Геннадьевна

Ведущий редактор *Л.А. Крулич*  
Редактор *С.В. Исаенко*  
Художник обложки *С.В. Ковалевский*  
Компьютерная верстка *Е.Н. Тихонович*  
Корректор *Л.К. Мисуню*

Подписано в печать с готовых диапозитивов 31.08.2007.  
Формат 60×84<sup>1</sup>/<sub>16</sub>. Бумага газетная. Гарнитура Школьная.  
Печать офсетная. Усл. печ. л. 10,27. Уч.-изд. л. 7,57.  
Тираж 2010 экз. Заказ 3127.

Общество с ограниченной ответственностью «Новое знание».  
ЛИ № 02330/0133439 от 30.04.2004. Минск, пр. Пушкина, д. 15, ком. 16.  
Почтовый адрес: 220050, Минск, а/я 79.  
Телефон/факс: (10-375-17) 211-50-38. E-mail: nk@wnk.biz

В Москве:  
Москва, Колодезный пер., д. 2а.  
Телефон (495) 234-58-53. E-mail: ru@wnk.biz

<http://wnk.biz>

Открытое акционерное общество  
«Барановичская укрупненная типография».  
225409, г. Барановичи, ул. Советская, 80.  
ЛП № 02330/0131659 от 02.02.2006 г.

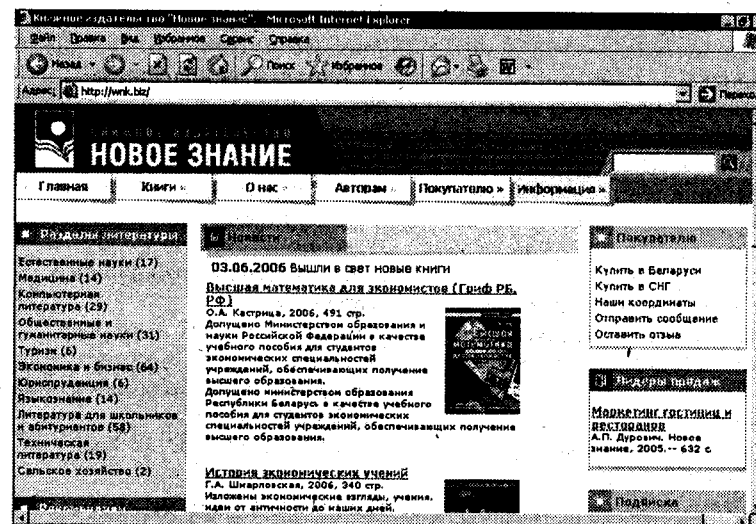
ИЗДАТЕЛЬСТВО



“НОВОЕ ЗНАНИЕ”

Для получения полной информации о наших  
изданиях предлагаем вам посетить  
сайт издательства

<http://wnk.biz>



На сайте представлены аннотации изданий,  
содержание, цена  
и сроки выхода.

Вы можете оставить отзыв  
по интересующим вас книгам,  
отправить сообщение редакции.

Наши координаты:  
в Москве: (495) 234-58-53, e-mail: ru@wnk.biz  
в Минске: (+375-17) 211-50-38, e-mail: nk@wnk.biz

<http://wnk.biz>