

Антенна техніка телекомунікаційних мереж

Рупорні антени

Призначення та різновиди рупорів

Для збільшення напрямленості та отримання вузьких ДН переріз стандартного хвилеводу можна плавно збільшувати, перетворюючи хвилевід у рупор. Оскільки площа розкриву рупора більша за площу розкриву хвилеводу, то спрямованість такого випромінювача набагато збільшується. Крім цього, поступове розширення рупора сприяє узгодженню хвилеводу з вільним простором.

Наприклад, для хвилі H_{10} критична довжина хвилі $\lambda_{cr} = 2a$ пропорційна до широкої сторони a поперечного перерізу, а це означає, що хвильовий опір рупора наближається до 377 Ом:

$$W_{10}^H = \frac{377}{\sqrt{1 - \left(\frac{\lambda}{2a}\right)^2}}.$$

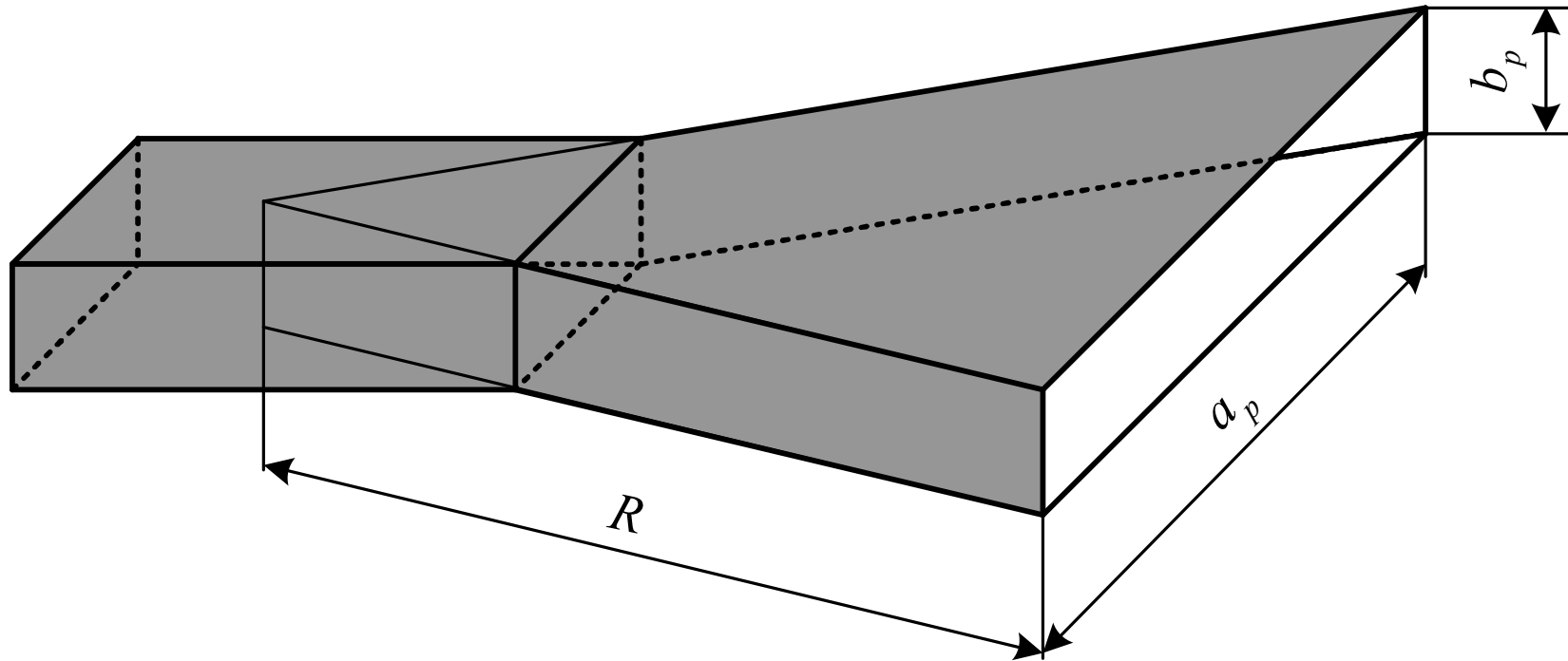
Хоча у місці з'єднання рупора з хвилеводом таки виникають хвилі вищих типів. Проте якщо кут розкриву рупора не занадто великий, то поступове збільшення поперечного перерізу рупора сприяє затуханню хвиль вищих типів в околі горловини, а по рупору будуть поширюватись лише основна хвиля. Збільшення розкриву рупора у площині Н наближає довжину хвилі у рупорі Λ до довжини хвилі у вільному просторі λ . При цьому модуль коефіцієнта відбиття для хвилі H_{10} прямує до нуля:

$$|\dot{R}| \approx \left(1 - \frac{\lambda}{\Lambda}\right) / \left(1 + \frac{\lambda}{\Lambda}\right).$$

Призначення та різновиди рупорів

Основні типи утворюють в результаті розширення прямокутного чи круглого хвилеводу.

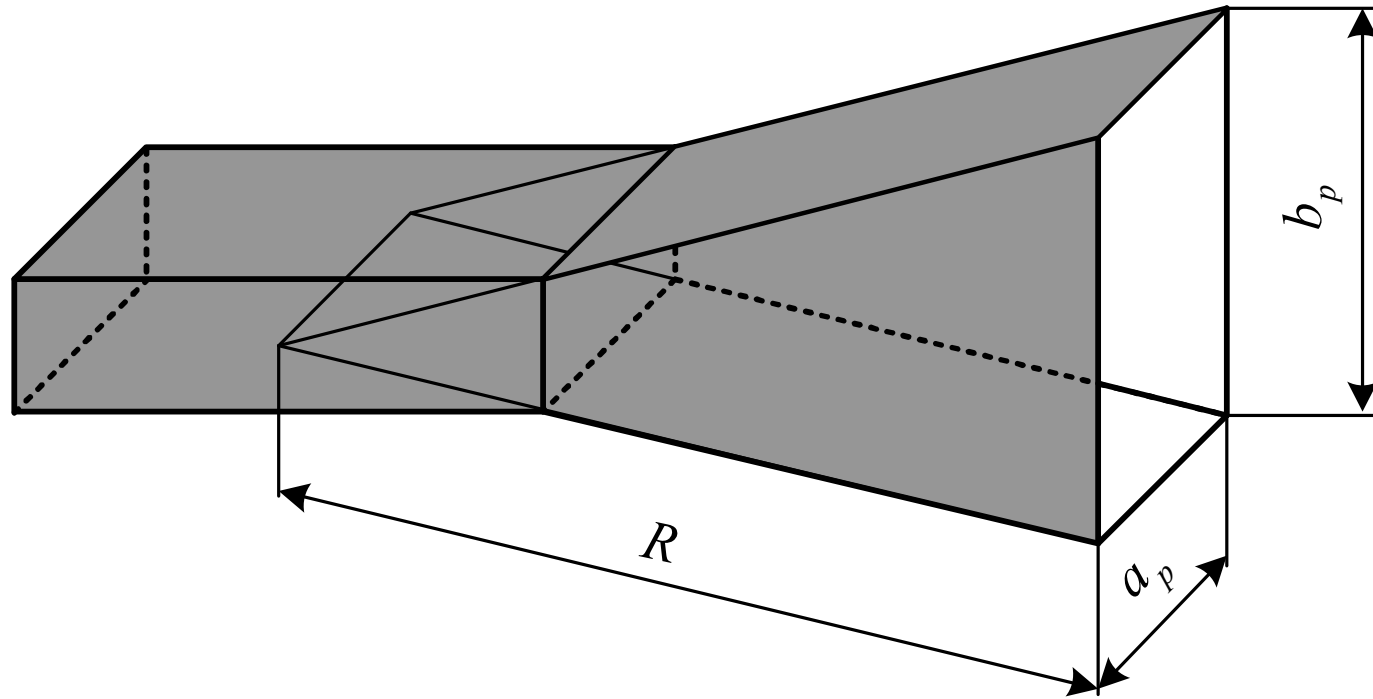
Якщо розширення прямокутного хвилеводу відбувається лише в одній площині, то утворюється секторіальний рупор. Залежно від того, у якій площині відбувається розширення, розрізняють Н-площинні (рисунок)



Н-площинний секторіальний рупор

Призначення та різновиди рупорів

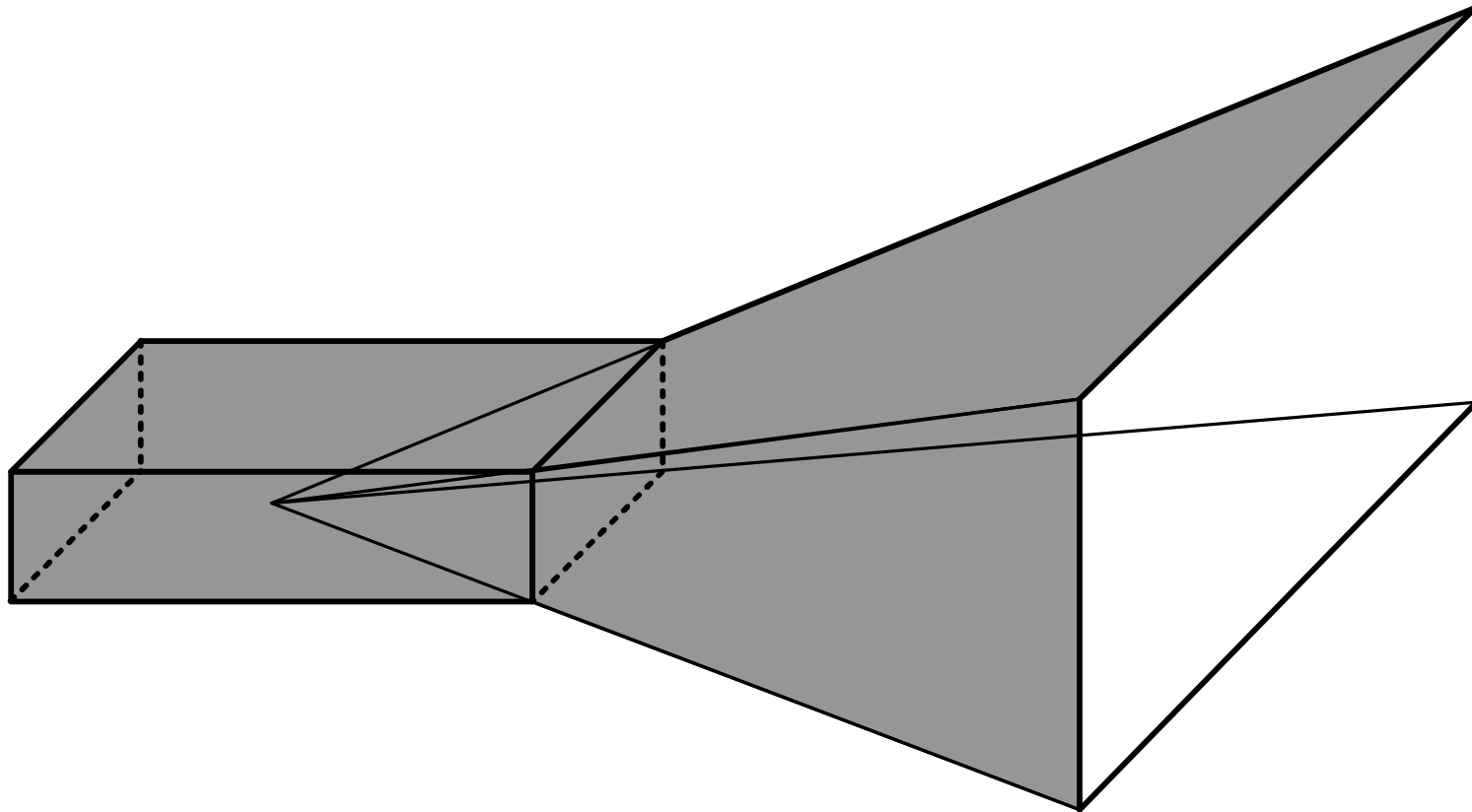
та Е-площинні (рисунок) секторіальні рупори.



Е-площинний секторіальний рупор

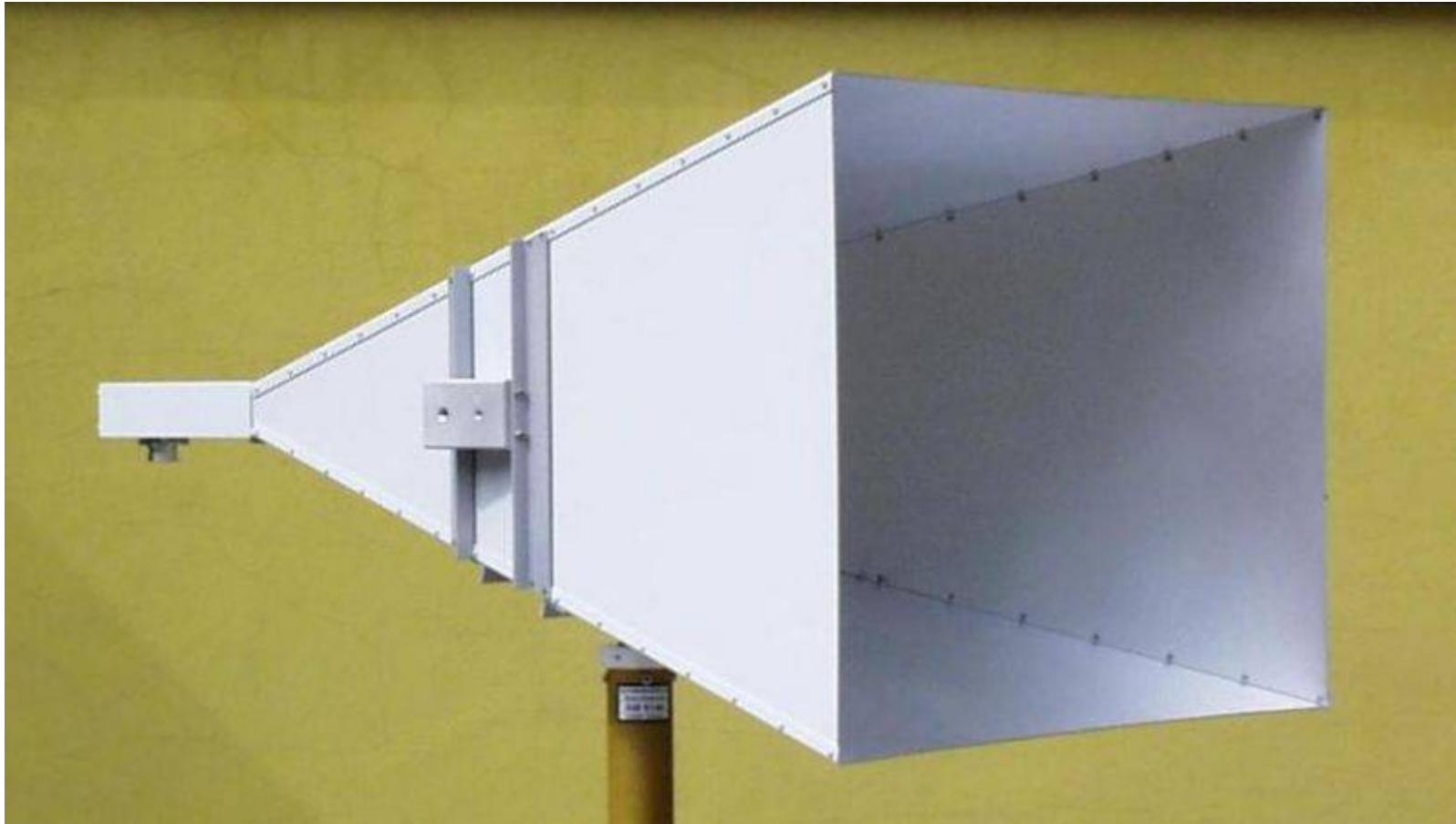
Призначення та різновиди рупорів

Якщо ж прямокутний хвилевід розширюється відразу у двох площинах, то утворюється пірамідальний рупор. Він може бути шпичастий – рисунок



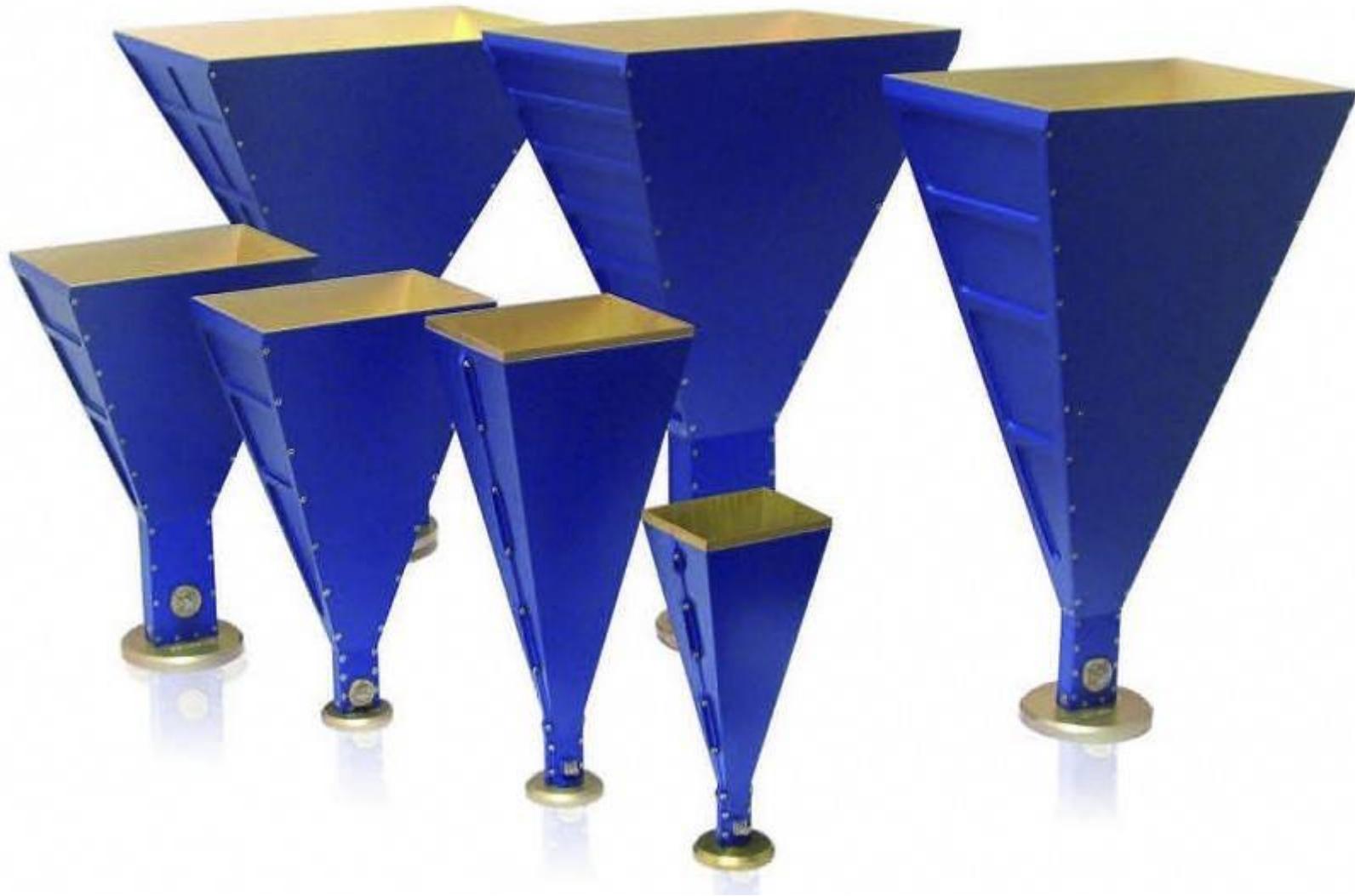
Шпичастий пірамідальний рупор

Приклади рупорних антен



Пірамідальний рупор (модель HA9250-24a, фірма Schwarzbeck)

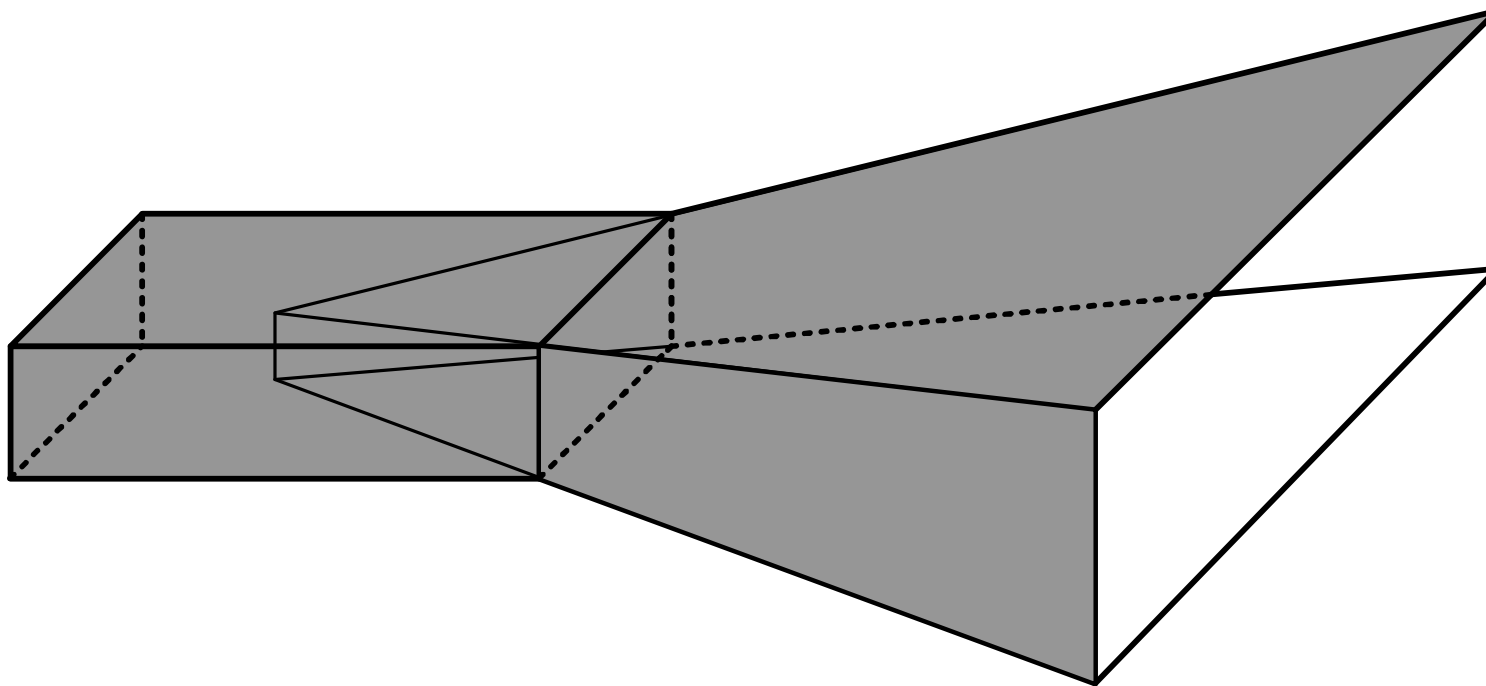
Приклади рупорних антен



Набір пірамідальних рупорів

Призначення та різновиди рупорів

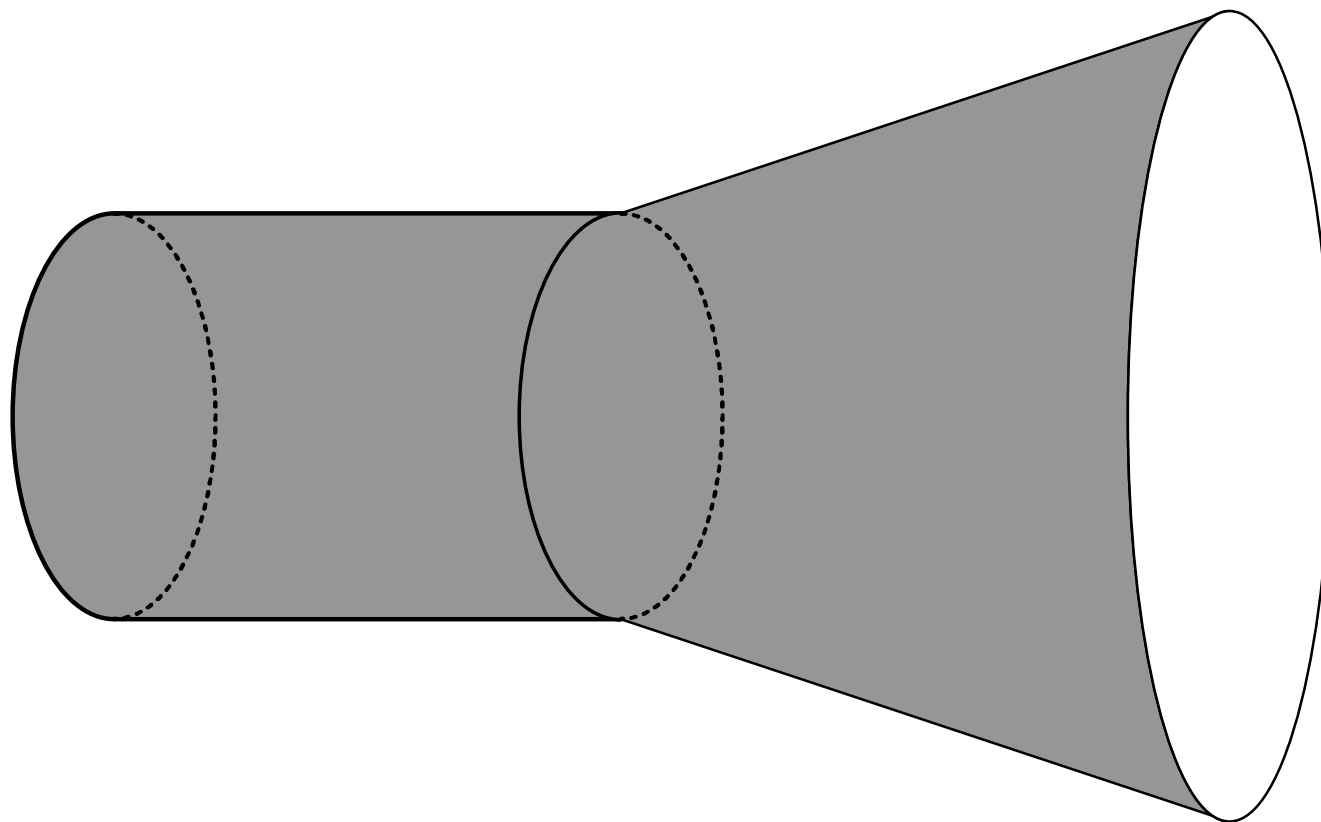
та клиноподібний – рисунок.



Клиноподібний пірамідальний рупор

Призначення та різновиди рупорів

Якщо ж розширюється круглий хвилевід, то він утворює конічний рупор – рисунок.



Конічний рупор

Приклади рупорних антен



Конічні рупорні антени (модель 3163, фірма Schwarzbeck)

Вплив рупора на поле у розкриві антени

Проте **секторіальний рупор** відрізняється від хвилеводу тим, що у ньому фронт хвилі утворює циліндричну поверхню, фазова швидкість є змінною величиною, яка залежить від відношення a/λ , поле на великій відстані від горловини рупора стає суто поперечною хвилею. Фазова швидкість

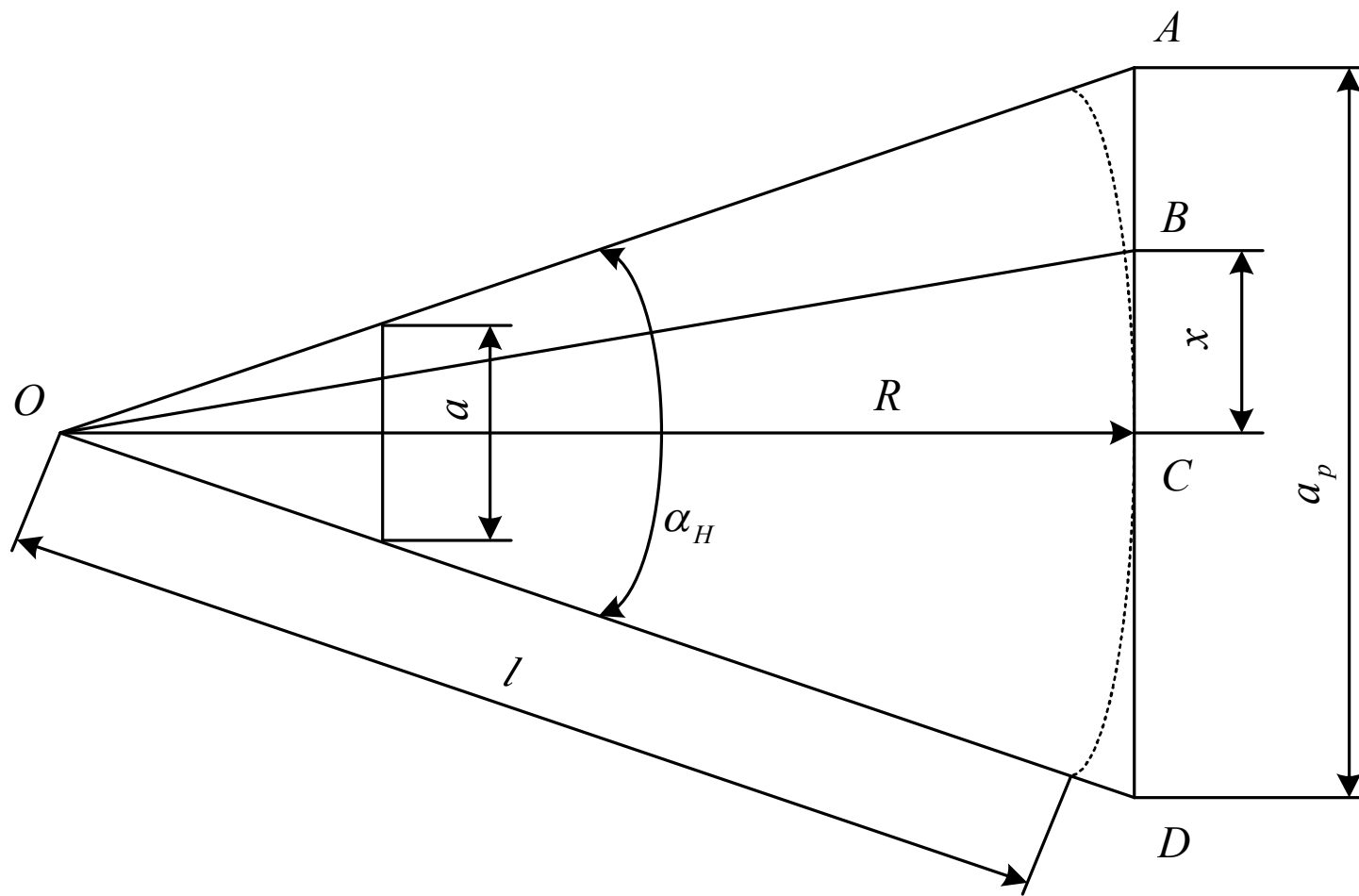
визначається приблизною формулою $v_{\phi} \approx c / \sqrt{1 - (\lambda/2a)^2}$ і поблизу

розкриву рупора наближається до швидкості світла, що призводить до відбиття хвилі від випромінюючої поверхні розкриву.

Під час руху хвилі у секторіальному рупорі фронт перетворюється з плоского у циліндричний, а у пірамідальному та конічному рупорах – у сферичний. Фазовий центр отриманих хвиль розташовано у точці перетину сторін рупора (рисунок на наступному слайді). Від цих точок і відраховують розміри l та R .

Поля у розкриві рупора внаслідок спотворення форми фронту хвилі стають несинфазними, і це зменшує спрямовані властивості антени. Якщо фазові зсуви у розкриві невеликі (менші за 90...135 градусів), то спостерігається деяке зменшення коефіцієнта використання поверхні антени, а з ним і коефіцієнта спрямованої дії; якщо ж синфазність поля у розкриві змінено суттєвіше, то форма ДН різко спотворюється, а КСД зменшується ще більше.

Вплив рупора на поле у розкритті антени



Поздовжній переріз Н-площинного секторіального рупора

Вплив рупора на поле у розкритті антени

Оскільки у точці O розташовано фазовий центр збуджуваних хвиль, то фронт хвилі зображають колами, які виходять з цієї точки. Звідси випливає, що хвилі у точках B і C мають зсув по фазі

$$\begin{aligned}\Delta\psi_x &= \frac{2\pi}{\lambda}(OB - OC) = \frac{2\pi}{\lambda}(\sqrt{R^2 + x^2} - R) = \\ &= \frac{2\pi R}{\lambda} \left(\sqrt{1 + \frac{x^2}{R^2}} - 1 \right),\end{aligned}$$

x - координата точк B розкритву;

R - розмір рупора;

λ - довжина ххвилу у рупорі, яку вважають
рівною довжині ххвилу повітрі.

Вплив рупора на поле у розкритті антени

Використовуючи розклад за формулою бінома Ньютона

$$(1 + y)^n = 1 + ny + \frac{n(n-1)}{1 \cdot 2} y^2 + \frac{n(n-1)(n-2)}{1 \cdot 2 \cdot 3} y^3 + \dots$$

отримаємо

$$\sqrt{1 + \frac{x^2}{R^2}} = \left[1 + \frac{x^2}{R^2} \right]^{1/2} = 1 + \frac{1}{2} \left(\frac{x}{R} \right)^2 - \frac{1}{8} \left(\frac{x}{R} \right)^4 + \dots$$

Оскільки $x \ll R$, то можна обмежитись першими двома членами ряду і тоді

Вплив рупора на поле у розкриві антени

$$\Delta\psi_x = \frac{2\pi}{\lambda} R \left(1 + \frac{1}{2} \left(\frac{x}{R} \right)^2 - 1 \right) = \frac{\pi x^2}{\lambda R}.$$

Отриманий результат говорить про те, що **фаза поля у розкриві рупора змінюється пропорційно до квадрату координати x даної точки розкриву.**

У крайніх точках розкриву AD ($x = a_p/2$) фазовий зсув максимальний:

$$\Delta\psi_H \cong \frac{\pi a_p^2}{4\lambda R}.$$

Аналогічно для Е-площинного секторіального рупора:

$$\Delta\psi_E \cong \frac{\pi b_p^2}{4\lambda R}.$$

Оптимальні рупори

З отриманих результатів видно, що за даної довжини рупора R збільшення площі розкриву, спричинене збільшенням розмірів a_p чи b_p , збільшує фазові спотворення $\Delta\psi$ і тим самим зменшує коефіцієнт використання поверхні розкриву. **Виникає протиріччя:** збільшення площі розкриву сприяє, а зменшення коефіцієнта використання поверхні не дозволяє отримати великий КСД. Тому **існують оптимальні співвідношення між розмірами рупора**, причому **оптимальним називають такий рупор, який за заданої довжини R має максимальний коефіцієнт спрямованої дії.**

Наприклад, для **оптимального H -площинного секторіального рупора:**

$$l = \frac{a_p^2}{3\lambda}, \quad R = \frac{a_p^2}{3,3\lambda}.$$

При цьому зсув фаз на краях широкої стінки

$$\Delta\psi_H = \frac{\pi a_p^2}{4\lambda R} = \frac{\pi 3,3\lambda R}{4\lambda R} \cong \frac{3}{4}\pi.$$

Оптимальні рупори

Це зменшує КВП до $v_H = 0,63$.

Для інших оптимальних рупорів:

- *Е-площинного* $\Delta\psi_E = \frac{\pi}{2}$ т $v_E = 0,64$;

- *пірамідального* $\Delta\psi_H = \frac{3\pi}{2}$, $\Delta\psi_E = \frac{\pi}{2}$ т $v = 0,5$;

- *конічного* $v_H = 0,51$.

Оптимальні рупори

Звідси **КСД** цих антен:

- **H-площинного:**
$$D_H = \frac{4\pi}{\lambda^2} \nu_H S_A = \frac{4\pi}{\lambda^2} 0,63 a_p b_p = \frac{7,91 a_p b_p}{\lambda^2};$$

- **E-площинного:**
$$D_E = \frac{4\pi}{\lambda^2} \nu_E S_A = \frac{4\pi}{\lambda^2} 0,64 a_p b_p = \frac{8 a_p b_p}{\lambda^2};$$

- **пірамідального:**
$$D_{nip} = \frac{4\pi}{\lambda^2} \nu_{nip} S_A = \frac{4\pi}{\lambda^2} 0,5 a_p b_p = \frac{6,28 a_p b_p}{\lambda^2};$$

- **конічного:**
$$D_{кон} = \frac{4\pi}{\lambda^2} \nu_{кон} \pi d^2 = \frac{\pi^2 d^2}{\lambda^2} 0,51 = 5 \frac{d^2}{\lambda^2}.$$

Широкопугові рупорні антени

Переваги рупорних антен:

- високий рівень КСД;
- низький рівень бічних пелюсток (14...18 дБ) і зворотного випромінювання (22...26 дБ);
- широкопуговість за вхідним опором і КСД, яку визначає широкопуговість хвилеводу збудження;
- стабільність напрямку та форми головної пелюстки ДН, залежно від робочої частоти;
- простота конструкції.

Проте смуги частот таких рупорів у ряді сучасних задач буває недостатньо. Тому на сьогоднішній день розроблено цілий ряд широкопугових рупорних антен, які використовують різні принципи розширення смуги робочих частот. Типовим способом є використання широкопугового щілинного випромінювача (антени Вівальді), хвилеводів складних форм поперечного перерізу, вмонтованих або в класичний рупор, або в класичний рупор, але без деяких бічних стінок. Такі антени дозволяють перекрити смугу частот від октави до декади.

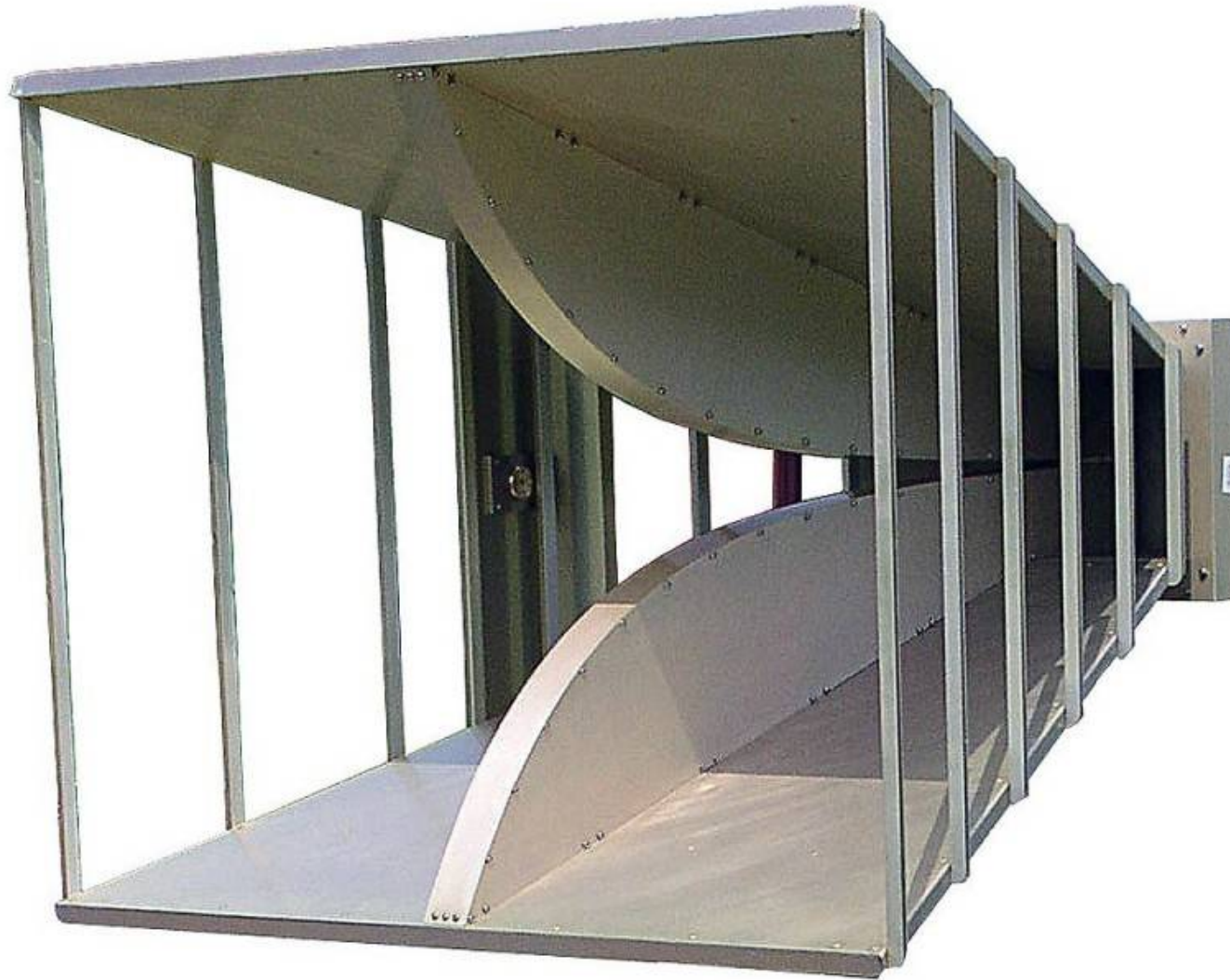
Приклади таких антен показано на наступних слайдах.

Приклади широкосмугових рупорних антен



Широкопмугова рупорна антена (модель VNA 9118, фірма Teseq)

Приклади широкосмугових рупорних антен



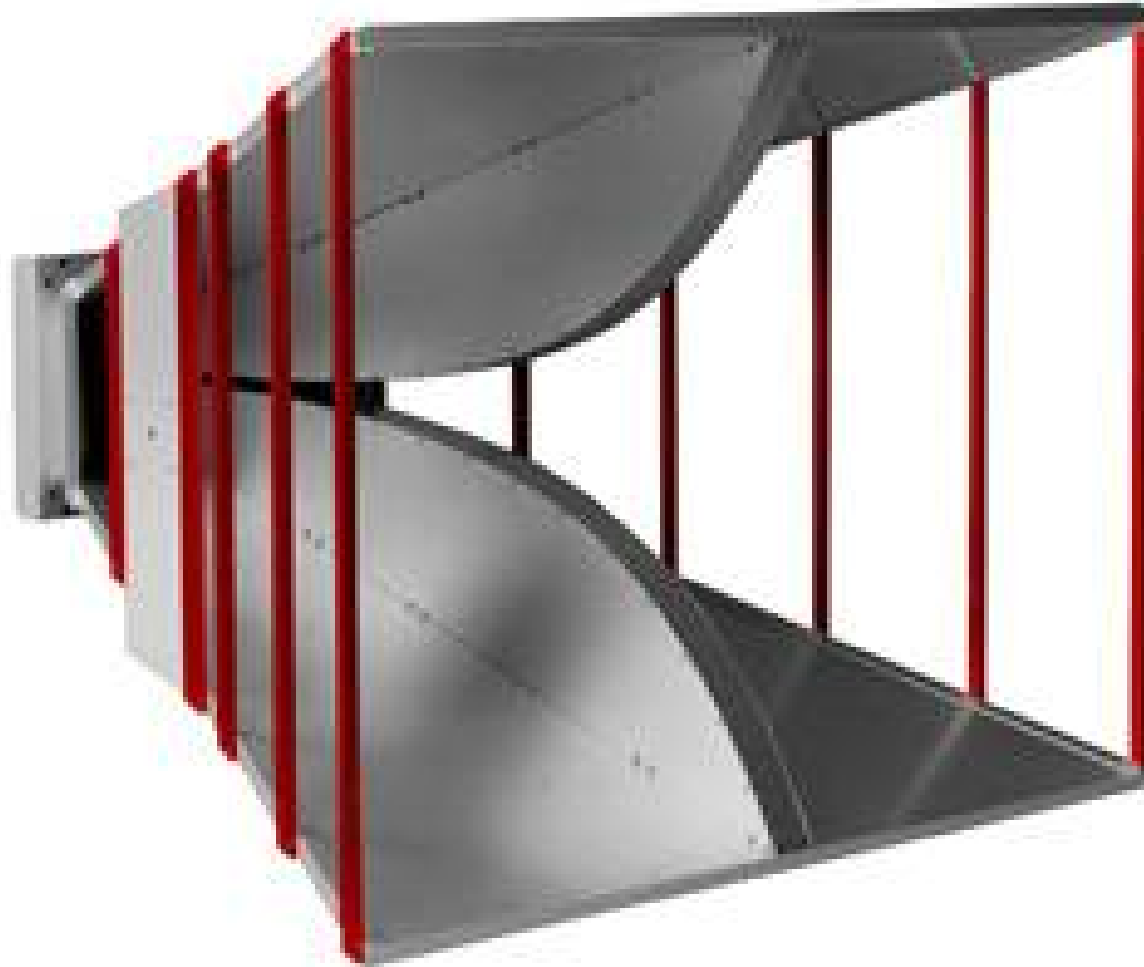
Широкопмугова рупорна антена (модель ВНА 9220, фірма Teseq)

Приклади широкосмугових рупорних антен



Широкопсмугова рупорна антена (модель BBNA9120E, фірма Schwarzbeck)

Приклади широкосмугових рупорних антен



Широкопугова рупорна антена (модель 3106В, фірма Schwarzbeck)

Приклади широкосмугових рупорних антен



Широкопугова рупорна антена (модель 3119, фірма Schwarzbeck)

Приклади широкосмугових рупорних антен



Широкосмугова рупорна антена (модель 3164-08, фірма Schwarzbeck)