

МІНІСТЕРСТВО ОСВІТИ І НАУКИ УКРАЇНИ
ДЕРЖАВНИЙ УНІВЕРСИТЕТ «ЖИТОМИРСЬКА ПОЛІТЕХНІКА»

ОСВІТНЬО-ПРОФЕСІЙНА ПРОГРАМА
«Правоохоронна діяльність»

Першого (бакалаврського) рівня вищої освіти
галузі знань 26 «Цивільна безпека»
спеціальності 262 «Правоохоронна діяльність»
Кваліфікація: бакалавр правоохоронної діяльності

ЗАТВЕРДЖЕНО

Вченою радою Державного

університету «Житомирська політехніка»

Голова Вченої ради

Віктор ЄВДОКИМОВ

Підписано від 11 серпня 2023 р. № 11)

Освітня програма вводиться в дію

з вересня 2023 р.

Ректор

Віктор ЄВДОКИМОВ

Підписано від 14 серпня 2023 р. № 395/од)

Житомир – 2023

ПЕРЕДМОВА

Освітньо-професійну програму розроблено відповідно до Стандарту вищої освіти України за спеціальністю 262 «Правоохоронна діяльність» для першого (бакалаврського) рівня вищої освіти (затверджено і введено в дію наказом Міністерства освіти і науки України від 30 квітня 2020 р. № 578) робочою групою у складі:

1. КАТЕРИНЧУК Катерина – гарант освітньо-професійної програми, д.ю.н., доцент, професор кафедри права та правоохоронної діяльності.
2. ГРИЦИШЕН Дмитрій – д.н.д.у., д.е.н., професор, проректор з науково-педагогічної роботи та інноваційного розвитку .
3. ЛЕГАН Ірина – д.ю.н., доцент, професор кафедри права та правоохоронної діяльності.
4. ОСТРОГЛЯД Олександр – к.ю.н., доцент, доцент кафедри права та правоохоронної діяльності.
5. ЯРОШУК Ігор – старший викладач циклу професійно-теоретичної підготовки Державного заклад професійної (професійно-технічної) освіти зі специфічними умовами навчання «Житомирська академія поліції», майор поліції.
6. ШУНЕВИЧ Даяна – здобувач вищої освіти група, 2 курс, група ПД-10, спеціальність 262 Правоохоронна діяльність.
7. КОБЕРНИК Аліна – випускниця, помічник чергового чергової частини сектору моніторингу Житомирського районного управління поліції Головного управління поліції в Житомирській області.

Рецензенти освітньо-професійної програми:

1. ГРАБЧУК Катерина – старший інспектор з особливих доручень Департаменту головної інспекції та дотримання прав людини Національної поліції України, майор поліції.
2. ФЕДОРИШИН Андрій – начальник відділу кримінального аналізу Головного управління Національної поліції в Житомирській області.
3. КОЛОМОЄЦЬ Олександр – т.в.о. завідувача кафедри тактико-спеціальної підготовки факультету № 2 Донецького державного університету внутрішніх справ, провідний фахівець з організації наукової роботи відділу забезпечення діяльності Кіровоградського науково-дослідного експертно-криміналістичного центру МВС України, кандидат юридичних наук, доцент.
4. БАБАНІНА Вікторія – професор кафедри кримінального права Національної академії внутрішніх справ, доктор юридичних наук, професор.

1. ПРОФІЛЬ ОСВІТНЬО-ПРОФЕСІЙНОЇ ПРОГРАМИ

| 1 – Загальна інформація | |
|---|---|
| Повна назва закладу вищої освіти та структура підрозділу | Державний університет «Житомирська політехніка», факультет національної безпеки, права та міжнародних відносин |
| Ступінь вищої освіти та назва кваліфікації мовою оригіналу | Перший (бакалаврський) рівень вищої освіти Кваліфікація – «бакалавр правоохоронної діяльності» |
| Офіційна назва освітньої програми | Правоохоронна діяльність |
| Тип диплому та обсяг освітньої програми | Диплом бакалавра, одиничний, 180 кредитів ЄКТС, термін навчання 2 роки 10 місяців |
| Наявність акредитації | Умовна акредитація. Термін дії до 30.05.2024р. |
| Цикл /рівень | НРК України – 6 рівень, FQ-EHEA – перший цикл, EQF-LLL – 6 рівень |
| Передумови | Повна загальна середня освіта або на основі ступенів «молодший бакалавр», «фаховий молодший бакалавр» або освітньо-кваліфікаційного рівня «молодший спеціаліст», здійснюється за результатами зовнішнього незалежного оцінювання в порядку, визначеному законодавством |
| Мова(и) викладання | Українська |
| Термін дії освітньої програми | Постійно |
| Інтернет-адреса постійного розміщення опису освітньої програми | https://ztu.edu.ua |
| 2 – Мета освітньої програми | |
| Забезпечити підготовку висококваліфікованих фахівців з правоохоронної діяльності, які володіють системою глибоких теоретичних та практичних знань, умінь, навичок; формування здатності розв'язувати складні спеціалізовані задачі і практичні проблеми правоохоронної діяльності, що характеризуються комплексністю та невизначеністю умов | |
| 3 – Характеристика освітньої програми | |
| Предметна область (галузь знань, спеціальність, спеціалізація) | 26 «Цивільна безпека» 262 «Правоохоронна діяльність» |
| Орієнтація освітньої Програми | Освітньо-професійна |
| Основний фокус освітньої програми та спеціалізації | Формування інтегральних, загальних та спеціальних (фахових, предметних) компетентностей у галузі правоохоронної діяльності та підготовка фахівців, здатних на належному професійному рівні реалізовувати набуті знання; забезпечувати законність та правопорядок, формування високого рівня правової свідомості та моральних цінностей здобувачів, готових в подальшому до активної участі в розбудові правової держави. Ключові слова: право, правоохоронна діяльність, правові цінності, законність, правопорядок, права людини, правова |

| | |
|--------------------------------|--|
| | державна, злочинність, оперативно-розшукова діяльність, міжнародні поліцейські організації. |
| Особливості програми | Особливості підготовки бакалавра з правоохоронної діяльності за даною ОПІ полягають у формуванні знань, розумінні та професійних навичок щодо практичної реалізації механізмів взаємодії національних правоохоронних органів з міжнародними поліцейськими організаціями у сфері запобігання та протидії злочинності. |
| Опис предметної області | <p>Об'єкт вивчення: законодавство України, що регламентує діяльність правоохоронних органів; міжнародні та національні стандарти забезпечення прав і свобод людини, правопорядку; принципи взаємодії з населенням на засадах партнерства; основи протидії корупції; порядок та підстави застосування спеціальної техніки, спеціальних, оперативних та оперативно-технічних засобів, інформаційно-пошукових систем та баз даних; здійснення оперативно-розшукової діяльності, протидія діяльності незаконних воєнізованих або збройних формувань, організованих злочинних груп, протидія нелегальній міграції, боротьба з тероризмом, реалізація державної політики у сфері кіберзахисту державних інформаційних ресурсів та інформації.</p> <p>Цілі навчання: підготовка висококваліфікованих фахівців з правоохоронної діяльності, здатних розв'язувати складні спеціалізовані задачі і практичні проблеми правоохоронної діяльності, що характеризуються комплексністю та невизначеністю умов.</p> <p>Теоретичний зміст предметної області: поняття, концепції, принципи і методи, які використовуються для реалізації правоохоронної функції інституціями держави.</p> <p>Методи, методики та технології: методи, методики та сучасні технології правоохоронної діяльності, системного підходу до вирішення завдань із забезпечення прав і свобод людини, публічної безпеки і порядку, застосування спеціальної техніки, спеціальних, оперативних та оперативно-технічних засобів, здійснення оперативно-розшукової діяльності.</p> <p>Інструменти та обладнання: спеціалізоване програмне забезпечення;</p> |

| | |
|---|---|
| | автоматизовані системи управління, електронні бази даних, сучасна спеціальна техніка, спеціальні оперативні та оперативно-технічні засоби. |
| 4 – Придатність випускників до працевлаштування та подальшого навчання | |
| Придатність до працевлаштування | у правоохоронних та інших державних органах, у сфері правосуддя, прокуратурі, Службі судової охорони, Національній поліції, Служби безпеки, Військової служби правопорядку у Збройних Силах України, охорони державного кордону, виконання покарань, державного фінансового контролю та недержавних охоронних (детективних) структурах й інших органах, які здійснюють правозастосовні або правоохоронні функції. |
| Академічні права випускників | Можливість навчання за програмою другого (магістерського) рівня вищої освіти Набуття додаткових кваліфікацій в системі освіти дорослих. |
| 5 – Викладання та оцінювання | |
| Викладання та навчання | Викладання здійснюється на засадах студентоцентрованого навчання, самонавчання, проблемно-орієнтованого навчання, яке здійснюється у формі навчальних занять (лекція, практичне заняття, консультація, факультатив, навчальна екскурсія), самостійної роботи, практична підготовка, контрольні заходи. |
| Оцінювання | Оцінювання навчальних досягнень здійснюється за 100-бальною (рейтинговою) шкалою ЄКТС, вербальною («зараховано», «не зараховано») системою. Види контролю: поточний, тематичний, періодичний, підсумковий, самоконтроль. Форми контролю: модульні контрольні роботи за вивченими темами, усне та письмове опитування, екзамени та заліки (усні, письмові, в формі тестів в тому числі комп'ютерне тестування), проекти з презентацією результатів (Power Point), захист звітів (за результатами практики). Атестація здобувачів вищої освіти здійснюється у формі атестаційного екзамену (єдиного державного кваліфікаційного іспиту). |
| 6 - Програмні компетентності | |
| Інтегральна компетентність | Здатність вирішувати складні спеціалізовані задачі та практичні проблеми у сфері правоохоронної діяльності або у процесі навчання, що передбачає застосування певних теорій та методів правоохоронної діяльності і характеризується комплексністю та невизначеністю умов. |

| | |
|--|---|
| <p>Загальні компетентності (ЗК)</p> | <p>ЗК1. Здатність застосовувати знання у практичних ситуаціях.</p> <p>ЗК2. Знання та розуміння предметної області та розуміння професійної діяльності.</p> <p>ЗК3. Здатність спілкуватися державною мовою як усно, так і письмово.</p> <p>ЗК4. Здатність використовувати інформаційні та комунікаційні технології.</p> <p>ЗК5. Здатність вчитися і оволодівати сучасними знаннями.</p> <p>ЗК6. Усвідомлення рівних можливостей та гендерних проблем.</p> <p>ЗК7. Здатність до адаптації та дії в новій ситуації.</p> <p>ЗК8. Здатність приймати обґрунтовані рішення.</p> <p>ЗК9. Здатність працювати в команді.</p> <p>ЗК10. Здатність реалізувати свої права і обов'язки як члена суспільства, усвідомлювати цінності громадянського (вільного демократичного) суспільства та необхідність його сталого розвитку, верховенства права, прав і свобод людини і громадянина в Україні.</p> <p>ЗК11. Здатність зберігати та примножувати моральні, культурні, наукові цінності і досягнення суспільства на основі розуміння історії та закономірностей розвитку предметної області, її місця у загальній системі знань про природу і суспільство та у розвитку суспільства, техніки і технологій, використовувати різні види та форми рухової активності для активного відпочинку та ведення здорового способу життя.</p> |
| <p>Спеціальні (фахові, предметні) компетентності (СК)</p> | <p>СК1. Усвідомлення функцій держави, форм реалізації цих функцій, правових основ правоохоронної діяльності; дотримання основних принципів реалізації правоохоронної функції держави.</p> <p>СК2. Здатність організувати нагляд (контроль) за додержанням вимог законодавства у сфері правоохоронної діяльності.</p> <p>СК3. Здатність професійно оперувати категоріально-понятійним апаратом права і правоохоронної діяльності.</p> <p>СК4. Здатність до критичного та системного аналізу правових явищ і застосування набутих знань та навичок у професійній діяльності.</p> <p>СК5. Здатність самостійно збирати та критично опрацьовувати, аналізувати та узагальнювати правову інформацію з різних джерел.</p> |

СК6. Здатність аналізувати та систематизувати одержані результати, формулювати аргументовані висновки та рекомендації.

СК7. Здатність забезпечувати законність та правопорядок, безпеку особистості та суспільства, протидіяти нелегальній (незаконній) міграції, тероризму та торгівлі людьми.

СК8. Здатність ефективно забезпечувати публічну безпеку та порядку.

СК9. Здатність ефективно застосовувати сучасні техніку і технології захисту людини, матеріальних цінностей і суспільних відносин від проявів криміногенної обстановки та обґрунтовувати вибір засобів та систем захисту людини і суспільних відносин.

СК10. Здатність визначати належні та придатні для юридичного аналізу факти.

СК11. Здатність до аналізу та оцінки ризиків що впливають на вчинення адміністративних правопорушень та кримінальних злочинів (проступків).

СК12. Здатність систематизувати закономірності злочинності, визначати особу злочинця, причини і умови злочинності та її окремих видів, реалізовувати напрями і заходи її запобігання.

СК13. Здатність забезпечувати охорону об'єктів державної власності, державну охорону органів державної влади України та безпеку взятих під захист осіб, охорону фізичних осіб та об'єктів приватної і комунальної власності.

СК14. Здатність до використання технічних приладів та спеціальних засобів, інформаційно-пошукових систем та баз даних.

СК15. Здатність до застосування спеціальної техніки, спеціальних, оперативних та оперативно-технічних засобів, здійснення оперативно-розшукової діяльності.

СК16. Здатність у передбачених законом випадках застосовувати засоби фізичного впливу, спеціальні засоби та вогнепальну зброю, тактичні прийоми під час службової діяльності в разі отримання інформації чи безпосереднього виявлення ознак правопорушення перебуваючи на місці події та в інших службових ситуаціях, а також здатність надавати домедичну допомогу.

СК17. Здатність здійснювати контроль за дотриманням фізичними та юридичними особами спеціальних правил та порядку

зберігання і використання зброї, спеціальних засобів індивідуального захисту та активної оборони, боєприпасів, вибухових речовин і матеріалів, інших предметів, матеріалів і речовин, на які поширюється дозвільна система.

СК18. Здатність забезпечувати кібербезпеку, економічну та інформаційну безпеку держави, об'єктів критичної інфраструктури.

СК19. Здатність забезпечувати охорону державної таємниці та працювати з носіями інформації з обмеженим доступом.

СК20. Здатність вживати заходів з метою запобігання, виявлення та припинення адміністративних і кримінальних правопорушень, заходів, спрямованих на усунення загроз життю та здоров'ю фізичних осіб та публічній безпеці.

СК21. Здатність ефективно застосовувати ресурсні можливості (інформаційні, організаційні, технічні та інші) взаємодії із міжнародними поліцейськими організаціями у професійній діяльності.

7 - Результати навчання

- РН1. Розуміти історичний, економічний, технологічний і культурний контексти розвитку правоохоронної діяльності.
- РН2. Організувати культурний діалог на рівні, необхідному для ефективної професійної діяльності. РН3. Збирати необхідну інформацію з різних джерел, аналізувати і оцінювати її.
- РН4. Формулювати і перевіряти гіпотези, аргументувати висновки.
- РН5. Розробляти тексти та документи з питань професійної діяльності, вільно спілкуватися українською та іноземною мовами усно і письмово у соціальній і професійній сферах.
- РН6. Розуміти принципи і мати навички етичної поведінки, соціально відповідальної та свідомої діяльності у сфері правоохоронної діяльності.
- РН7. Здійснювати координацію діяльності суб'єктів забезпечення публічної безпеки і порядку, а також комунікацію з фізичними та юридичними особами з метою своєчасного реагування на кримінальні злочини, адміністративні правопорушення та події.
- РН8. Здійснювати пошук інформації у доступних джерелах для повного та всебічного встановлення необхідних обставин.
- РН9. Користуватись державною системою урядового зв'язку, Національною системою конфіденційного зв'язку, формування та реалізації державної політики у сферах кіберзахисту критичної інформаційної інфраструктури, державних інформаційних ресурсів та інформації, криптографічного та технічного захисту інформації, телекомунікацій, користування радіочастотним ресурсом України, поштового зв'язку спеціального призначення, урядового фельд'єгерського зв'язку.
- РН10. Виокремлювати юридично значущі факти і формувати обґрунтовані правові висновки.
- РН11. Знати і розуміти сучасні правові доктрини, цінності та принципи функціонування національної правової системи.
- РН12. Адаптуватися і ефективно діяти за звичних умов правоохоронної діяльності та за умов ускладнення оперативної обстановки.
- РН13. Знати і розуміти відповідні вимоги законодавства, грамотно оформлювати процесуальні документи, що використовуються під час провадження у справах про адміністративні правопорушення, здійснювати превентивні та примусові поліцейські заходи, а також кваліфікацію адміністративних та кримінальних правопорушень.
- РН14. Здійснювати пошук та аналіз новітньої інформації у сфері правоохоронної діяльності,

мати навички саморозвитку та самоосвіти протягом життя, підвищення професійної майстерності, вивчення та використання передового досвіду у сфері правоохоронної діяльності.

РН15. Працювати автономно та в команді виконуючи посадові обов'язки та під час розв'язання складних спеціалізованих задач правоохоронної діяльності.

РН16. Застосовувати заходи, спрямовані на усунення загрози життю та здоров'ю фізичних осіб і публічній безпеці, що виникли внаслідок учинення кримінального злочину чи адміністративного правопорушення.

РН17. Використовувати основні методи та засоби забезпечення правопорядку в державі, дотримуватись прав і свобод людини і громадянина, попередження та припинення нелегальної (незаконної) міграції та інших загроз національної безпеки держави (кібербезпеку, економічну та інформаційну безпеку, тощо).

РН18. Застосовувати штатне озброєння підрозділу (вогнепальну зброю, спеціальні засоби, засоби фізичної сили); інформаційні системи, інформаційні технології, технології захисту даних, методи обробки, накопичення та оцінювання інформації, інформаційно-аналітичної роботи, бази даних (в тому числі міжвідомчі та міжнародні), оперативні та оперативно-технічні засоби, здійснення оперативно-розшукової діяльності.

РН19. Вміти застосовувати процедури надання першої медичної допомоги.

РН20. Підтримувати, встановлені на законодавчому рівні, умови дотримання дозвільної системи.

РН21. Організовувати заходи щодо режиму секретності та захисту інформації.

РН22. Вміти оцінювати обстановку, рівень потенційних загроз та викликів, прогнозувати розвиток обстановки, дій правопорушників та противник, вживати заходів з метою запобігання, виявлення та припинення правопорушень.

РН23. Організовувати взаємодію з міжнародними поліцейськими організаціями та застосовувати їх можливості у сфері запобігання та протидії злочинності.

8 – Ресурсне забезпечення реалізації програми

| | |
|---|---|
| Кадрове забезпечення | У реалізації даної освітньої програми задіяно докторів та кандидатів наук, які мають вчені звання професора, старшого наукового співробітника, доцента. Таким чином, кадрове забезпечення освітньої програми відповідає ліцензійним вимогам щодо надання освітніх послуг у сфері вищої освіти і є достатнім для забезпечення якості освітнього процесу. |
| Матеріально-технічне забезпечення | Матеріально-технічне забезпечення відповідає ліцензійним вимогам щодо надання освітніх послуг у сфері вищої освіти і є достатнім для забезпечення якості освітнього процесу. |
| Інформаційне та навчально-методичне забезпечення | Офіційний веб-сайт http://www.ztu.edu.ua містить інформацію про освітні програми, навчальну, наукову і виховну діяльність, структурні підрозділи, правила прийому, контакти. Всі зареєстровані в Житомирській політехніці користувачі мають необмежений доступ до мережі Інтернет. Матеріали навчально-методичного забезпечення освітньо-професійної програми викладені на освітньому порталі: http://learn.ztu.edu.ua . Інформаційне та навчально-методичне |

| | |
|---|---|
| | забезпечення освітньої програми з підготовки фахівців зі спеціальності 262 «Правоохоронна діяльність» відповідає ліцензійним вимогам, має актуальний змістовий контент, базується на сучасних інформаційно-комунікаційних технологіях. |
| 9 – Академічна мобільність | |
| Національна кредитна мобільність | Індивідуальна академічна мобільність уможливорюється в рамках міжуніверситетських договорів про встановлення науковоосвітніх відносин для задоволення потреб розвитку освіти і науки з такими закладами вищої освіти України: Національним університетом цивільного захисту України, Чорноморським національним університетом ім. П. Могили, Національним університетом водного господарства та природокористування, Національним університетом «Дніпровська політехніка», Івано-Франківським національним технічним університетом нафти і газу, Чернігівським інститутом інформації бізнесу і права, Державним науково-дослідним експертно-криміналістичним центром МВС України та ін. Допускаються індивідуальні угоди про академічну мобільність для навчання та проведення досліджень в університетах та наукових установах України. |
| Міжнародна кредитна мобільність | Державний університет «Житомирська політехніка» має договори про наукову і академічну співпрацю з Університетом м. Кордоба (Іспанія), Анатолійським університетом (Туреччина), Університетом Сапієнца м. Рим (Італія), Університетом м. Загреб (Хорватія) та ін. |
| Навчання іноземних здобувачів вищої освіти | Прийом на навчання іноземців та осіб без громадянства до вищих навчальних закладів здійснюється згідно із Законами України «Про вищу освіту», «Про правовий статус іноземців та осіб без громадянства», «Про закордонних українців», «Про біженців та осіб, які потребують додаткового або тимчасового захисту», постановами Кабінету Міністрів України від 11.09.2013 р. № 684 «Деякі питання набору для навчання іноземців та осіб без громадянства», наказом Міністерства освіти і науки України від 01.11. 2013 р. № 1541 «Деякі питання організації набору та навчання (стажування) іноземців та осіб без громадянства», зареєстрованим у Міністерстві юстиції України 25.11. 2013 р. за № 2004/24536 (у редакції наказу Міністерства освіти і науки України від 18.06. 2021 р. № |

71).

Іноземці та особи без громадянства (далі – іноземці) можуть здобувати вищу освіту за кошти фізичних (юридичних) осіб, якщо інше не передбачено міжнародними договорами України, згода на обов'язковість яких надана Верховною Радою України, законодавством або угодами між вищими навчальними закладами про міжнародну академічну мобільність.

До Державного університету «Житомирська політехніка» приймаються громадяни України, іноземці, а також особи без громадянства, які проживають на території України на законних підставах, мають відповідний освітній (повна загальна середня освіта) або (освітньо-кваліфікаційний) рівень та виявили бажання здобути вищу освіту.

2. ПЕРЕЛІК КОМПОНЕНТ ОСВІТНЬО-ПРОФЕСІЙНОЇ ПРОГРАМИ ТА ЇХ ЛОГІЧНА ПОСЛІДОВНІСТЬ

2.1. Перелік компонент освітньо-професійної програми

| Код н/д | Компоненти освітньої програми (навчальні дисципліни, курсові проекти/ роботи, практики) | Кількість кредитів | Форма підсумкового контролю |
|----------------------------------|---|--------------------|-----------------------------|
| Обов'язкові компоненти ОП | | | |
| OK1 | Іноземна мова | 12 | Екзамен, заліки |
| OK2 | Теорія держави і права | 5 | Екзамен |
| OK3 | Історія держави і права | 4 | Залік |
| OK4 | Українська мова та академічне письмо | 4 | Екзамен |
| OK5 | Філософія | 3 | Екзамен |
| OK6 | Антикорупція та доброчесність | 3 | Залік |
| OK7 | Логіка | 3 | Залік |
| OK8 | Загальна фізична підготовка | 4 | Заліки |
| OK9 | Особиста безпека | 3 | Екзамен |
| OK10 | Інформаційні технології та безпека у кіберпросторі | 4 | Екзамен |
| OK11 | Деонтологічні основи правоохоронної діяльності | 4 | Екзамен |
| OK12 | Конституційне право України | 4 | Екзамен |
| OK13 | Міжнародні поліцейські організації | 3 | Залік |
| OK14 | Судові та правоохоронні органи | 4 | Екзамен |
| OK15 | Адміністративне право та процес | 5 | Екзамен |
| OK16 | Інформаційна безпека професійної діяльності | 4 | Залік |
| OK17 | Криміналістика | 4 | Екзамен |
| OK18 | Державна політика в сфері забезпечення громадського порядку | 3 | Екзамен |
| OK19 | Юридичне документознавство | 3 | Залік |
| OK20 | Запобігання та протидія транснаціональній злочинності | 3 | Екзамен |
| OK21 | Домедична підготовка | 4 | Залік |
| OK22 | Кримінальне право | 4 | Екзамен, Курсова робота |
| OK23 | Кримінальний процес | 4 | Екзамен |
| OK24 | Робота з інформацією з обмеженим доступом | 3 | Залік |
| OK25 | Оперативно-розшукова діяльність | 3 | Екзамен |
| OK26 | Кримінологія | 3 | Екзамен |
| OK27 | Спеціальна фізична підготовка | 3 | Екзамен |
| OK28 | Оперативно-тактичні навчання | 3 | Залік |
| OK29 | Вогнева підготовка | 3 | Залік |
| OK30 | Судова медицина та психіатрія | 3 | Екзамен |
| Практична підготовка | | | |
| OK31 | Ознайомча практика | 3 | Залік, диф. |
| OK32 | Навчальна практика | 9 | Залік, диф. |

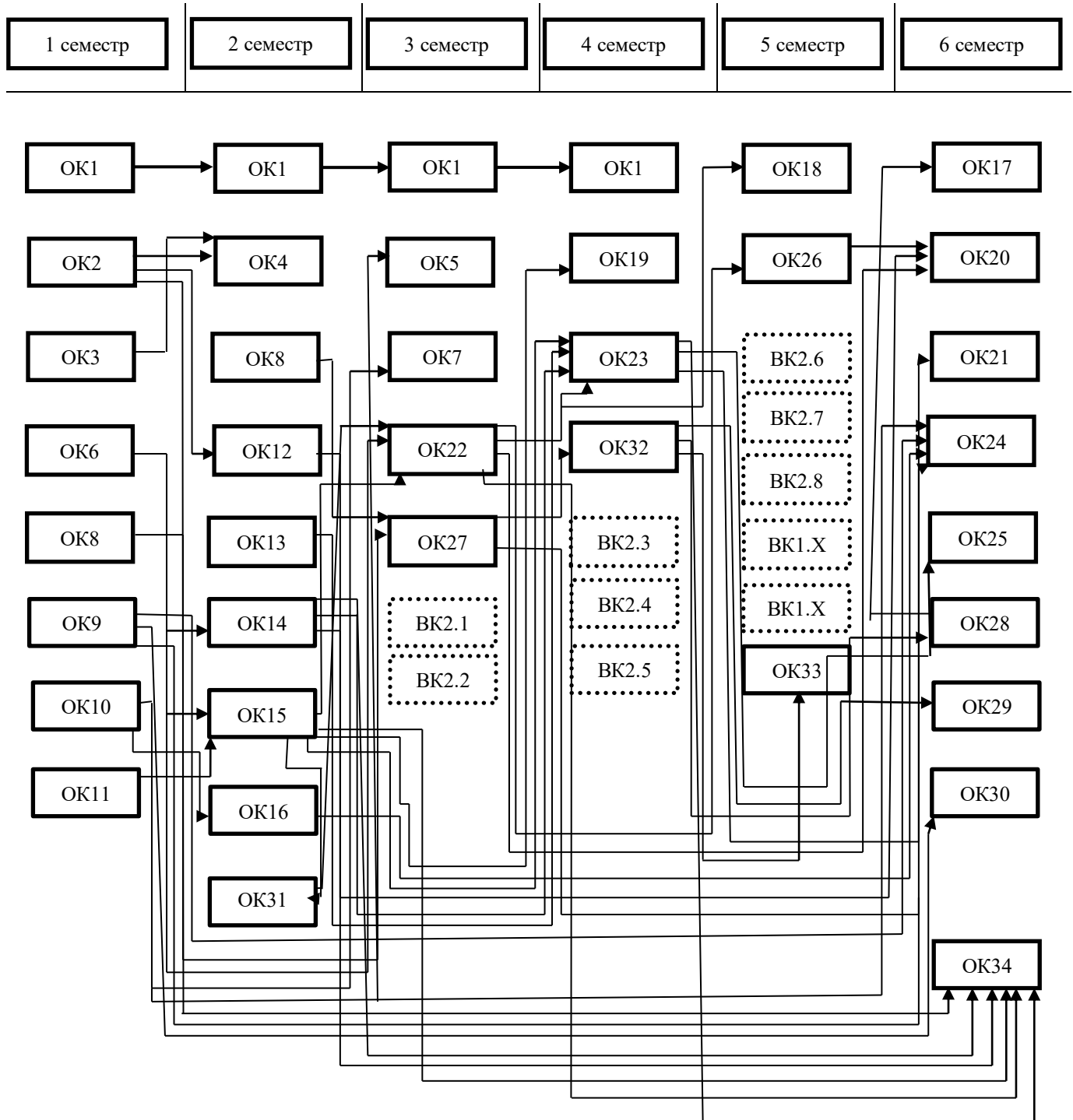
| Код н/д | Компоненти освітньої програми (навчальні дисципліни, курсові проекти/ роботи, практики) | Кількість кредитів | Форма підсумкового контролю |
|--|---|--------------------|-----------------------------|
| ОК33 | Виробнича практика | 6 | Залік, диф. |
| ОК34 | Атестаційний екзамен (Єдиний державний кваліфікаційний іспит) | | Екзамен |
| Загальний обсяг обов'язкових компонент: | | 133 | |
| Вибіркові компоненти ОП | | | |
| ВК.1. Вибірковий блок 1 | | | |
| <i>(вибіркові навчальні дисципліни університету, перелік навчальних дисциплін затверджуються наказом ректора щорічно, студенти обирають 2 навчальні дисципліни загальним обсягом 7 кредитів)</i> | | | |
| ВК1.Х | Дисципліна №1 | 3 | Залік |
| ВК1.Х | Дисципліна №2 | 4 | Залік |
| ВК.2. Вибірковий блок 2 | | | |
| <i>(обираються навчальні дисципліни загальним обсягом 40 кредитів)</i> | | | |
| ВК2.1 | Дисципліни професійної підготовки №1 | 5 | Залік |
| ВК2.2 | Дисципліни професійної підготовки №2 | 5 | Залік |
| ВК2.3 | Дисципліни професійної підготовки №3 | 5 | Залік |
| ВК2.4 | Дисципліни професійної підготовки №4 | 5 | Залік |
| ВК2.5 | Дисципліни професійної підготовки №5 | 5 | Залік |
| ВК2.6 | Дисципліни професійної підготовки №6 | 5 | Залік |
| ВК2.7 | Дисципліни професійної підготовки №7 | 5 | Залік |
| ВК2.8 | Дисципліни професійної підготовки №8 | 5 | Залік |
| Загальний обсяг вибірових компонент: | | 47 | |
| ЗАГАЛЬНИЙ ОБСЯГ ОСВІТНЬОЇ ПРОГРАМИ | | 180 | |

2.2. Структурно-логічна схема освітньо-професійної програми

| Код н/д | Компоненти освітньої програми (навчальні дисципліни, курсові проекти/ роботи, практики кваліфікаційна робота) | Кількість кредитів | Загальний обсяг год. | Форма підсумкового контролю |
|----------------------------|---|--------------------|----------------------|------------------------------|
| I курс, I семестр | | | | |
| OK1 | Іноземна мова | 4 | 120 | залік |
| OK2 | Теорія держави і права | 5 | 150 | екзамен |
| OK3 | Історія держави і права | 4 | 120 | залік |
| OK6 | Антикорупція та добросовісність | 3 | 90 | залік |
| OK8 | Загальна фізична підготовка | 2 | 60 | залік |
| OK9 | Особиста безпека | 3 | 90 | екзамен |
| OK10 | Інформаційні технології та безпека у кіберпросторі | 4 | 120 | екзамен |
| OK11 | Деонтологічні основи правоохоронної діяльності | 4 | 120 | екзамен |
| I курс, II семестр | | | | |
| OK1 | Іноземна мова | 4 | 120 | залік |
| OK4 | Українська мова та академічне письмо | 4 | 120 | екзамен |
| OK8 | Загальна фізична підготовка | 2 | 60 | залік |
| OK12 | Конституційне право України | 4 | 120 | екзамен |
| OK13 | Міжнародні поліцейські організації | 3 | 90 | залік |
| OK14 | Судові та правоохоронні органи | 4 | 120 | екзамен |
| OK15 | Адміністративне право та процес | 5 | 150 | екзамен |
| OK16 | Інформаційна безпека професійної діяльності | 4 | 120 | залік |
| OK31 | Ознайомча практика | 3 | 90 | диф. залік |
| II курс, I семестр | | | | |
| OK1 | Іноземна мова | 4 | 120 | залік |
| OK5 | Філософія | 3 | 90 | екзамен |
| OK7 | Логіка | 3 | 90 | залік |
| OK22 | Кримінальне право | 4 | 120 | екзамен, диф.залік (курсова) |
| OK27 | Спеціальна фізична підготовка | 3 | 90 | екзамен |
| BK2.1 | Дисципліна професійної підготовки №1 | 5 | 150 | залік |
| BK2.2 | Дисципліна професійної підготовки №2 | 5 | 150 | залік |
| II курс, II семестр | | | | |
| OK1 | Іноземна мова | 4 | 120 | екзамен |
| OK19 | Юридичне документознавство | 3 | 90 | залік |
| OK23 | Кримінальний процес | 4 | 120 | екзамен |
| OK32 | Навчальна практика | 9 | 270 | диф. залік |
| BK2.3 | Дисципліна професійної підготовки №3 | 5 | 150 | залік |
| BK2.4 | Дисципліна професійної підготовки №4 | 5 | 150 | залік |

| Код н/д | Компоненти освітньої програми (навчальні дисципліни, курсові проекти/ роботи, практики кваліфікаційна робота) | Кількість кредитів | Загальний обсяг год. | Форма підсумкового контролю |
|-----------------------------|---|--------------------|----------------------|-----------------------------|
| ВК2.5 | Дисципліна професійної підготовки №5 | 5 | 150 | залік |
| III курс, I семестр | | | | |
| ОК18 | Державна політика в сфері забезпечення громадського порядку | 3 | 90 | екзамен |
| ОК26 | Кримінологія | 3 | 90 | екзамен |
| ОК33 | Виробнича практика | 6 | 180 | диф. залік |
| ВК1.Х | Дисципліна №1 | 3 | 90 | залік |
| ВК1.Х | Дисципліна №2 | 4 | 120 | залік |
| ВК2.6 | Дисципліна професійної підготовки №6 | 5 | 150 | екзамен |
| ВК2.7 | Дисципліна професійної підготовки №7 | 5 | 150 | екзамен |
| ВК2.8 | Дисципліна професійної підготовки №8 | 5 | 150 | екзамен |
| III курс, II семестр | | | | |
| ОК17 | Криміналістика | 4 | 120 | екзамен |
| ОК20 | Запобігання та протидія транснаціональній злочинності | 3 | 90 | екзамен |
| ОК21 | Домедична підготовка | 4 | 120 | залік |
| ОК24 | Робота з інформацією з обмеженим доступом | 3 | 90 | залік |
| ОК25 | Оперативно-розшукова діяльність | 3 | 90 | екзамен |
| ОК28 | Оперативно-тактичні навчання | 3 | 90 | залік |
| ОК29 | Вогнева підготовка | 3 | 90 | залік |
| ОК30 | Судова медицина та психіатрія | 3 | 90 | екзамен |
| ОК34 | Атестаційний екзамен | | | |
| Загальний обсяг: | | 180 | 5400 | |

Структурно-логічна схема



3. ФОРМА АТЕСТАЦІЇ ЗДОБУВАЧІВ ВИЩОЇ ОСВІТИ

| | |
|---|--|
| Форми атестації здобувачів вищої освіти | Атестація здійснюється у формі атестаційного екзамену (Єдиного державного кваліфікаційного іспиту) |
| Вимоги до єдиного державного кваліфікаційного іспиту | Атестаційний екзамен (Єдиний державний кваліфікаційний іспит) передбачає оцінювання досягнення результатів навчання, визначених Стандартом вищої освіти за спеціальністю 262 «Правоохоронна діяльність» та освітньо-професійною програмою. |

| | | | | | | | | | | | | | | | | | | | | | | | | |
|-------------|--|---|---|---|---|---|---|---|---|---|---|---|---|---|---|---|---|---|---|---|---|---|---|---|
| OK23 | | | + | + | | + | | + | | + | + | | + | + | + | | | | | | | | + | |
| OK24 | | | | | | | + | | | + | | | | + | | | | | | | + | + | | + |
| OK25 | | | + | + | | | | + | | + | | + | | | | | | | | | | | + | + |
| OK26 | | | | + | | | + | | | | | + | | + | | | | | | | | | + | + |
| OK27 | | | | | | | | | | | | + | + | | + | + | + | | | | | | + | |
| OK28 | | | + | | | | + | | | | | + | | | + | | + | | | | | | + | + |
| OK29 | | | | | | | | | | | | | | | + | + | + | + | | | | | | |
| OK30 | | | + | + | | | | | | | | | | + | | + | | | | + | | | | |
| OK31 | | | + | | | + | | | | | | | | | + | | | | + | + | + | | | |
| OK32 | | + | + | + | + | + | + | + | + | | | | | | + | | | | | | | | + | |
| OK33 | | | + | + | + | + | + | + | + | | | | | | + | + | + | + | | | | | + | |