

## Лекція 1.

# Введення в мехатроніку та робототехніку

### 1. Коротка історична довідка

Коли Ви приступаєте до вивчення нової навчальної дисципліни й, тим більше, вперше знайомитеся із цілим науково-технічним напрямком, обов'язково виникають три ключові питання:

1. ЩО є предметом мехатроніки, де науково-технічна «ніша» мехатроніки і яким чином вона взаємодіє з іншими областями спеціальних знань?
2. ЧОМУ цей напрямок настільки швидко розвивається в сучасному світі, які його цілі і перспективи?
3. ЯК відбувається створення мехатронних систем або, інакше кажучи, в чому полягає сутність методу мехатроніки і які процеси лежать в основі мехатронних технологій?

В цій лекції представлені тільки короткі відповіді на поставлені питання, але досить характерні, що віддзеркалюють сучасні мехатронні рішення.

Отже, а що взагалі таке мехатроніка? Сам термін «мехатроніка» з'явився в 1969 р. у Японії, де активно проводилася розробка прецизійних електроприводів для верстатів із ЧПУ та оброблювальних центрів (ОЦ). Автором терміна є Тецуро Морія (Tetsuro Moria) - старший інженер компанії «YASKAWA ELECTRIC».

Цей термін був їм уведений для позначення робочих органів, що здійснювали надавання руху машин і агрегатів, електромеханічних пристроїв з електродвигунами, керованими електронними напівпровідниковими перетворювачами й представляв комбінацію слів «**механіка**» і «**електроніка**».

У СРСР, Німеччині й у деяких інших країнах пристрої перетворення електричної енергії в механічну для надавання руху робочих органів (виконавчих механізмів), починаючи з 30-х років минулого сторіччя одержали назву «електричний привод».

Цей термін у Японії й США не був розповсюджений, що обумовило введення для характеристики даного класу пристроїв нового визначення. Спочатку термін «мехатроніка» був зареєстрований як тор-

говельний знак. Технічні успіхи Японії в області електроніки, верстатобудування та створенні роботів обумовили досить широке поширення цього терміна, у тому числі в США, і компанія згодом відмовилася від використання його як товарного знака.

З іноземних джерел термін «мехатроніка» прийшов і затвердився в інших країнах.

## 2. Порівняння функціональних схем системи електроприводу та мехатронної системи

З методичної точки зору доцільно усвідомити подібність і відмінності системи електроприводу в традиційному розумінні та мехатронної системи. З цією метою далі розглянуто функціональні схеми електроприводу (ЕП) (рис. 1.1) та мехатронної системи (МТС) (рис. 1.2).

Усвідомимо загальні ознаки та відмінності системи ЕП в традиційному розумінні та МТС, виходячи з їхніх функціональних схем.

На рис. 1.1 представлена схема електроприводу, який по визначенню є електромеханічною системою, призначеною для перетворення електричної енергії в механічну й керування рухом відповідно до вимог технологічного процесу.

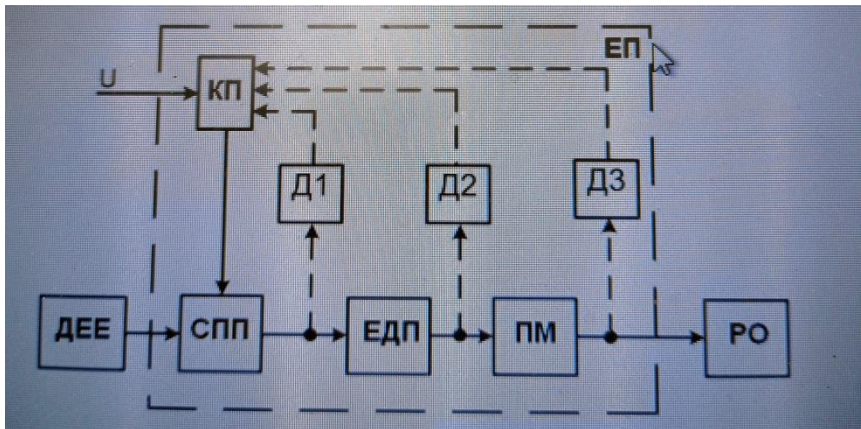


Рис. 1.1 - Функціональна схема електроприводу

## **Електричний привод складається з наступних елементів:**

- **ЕДП** - електродвигунного пристрою (ЕДП), призначеного для перетворення електричної енергії в механічну. Роль ЕДП звичайно виконують різного виду електродвигуни; - **СПП** - силового перетворювального пристрою (СПП), призначеного для перетворення параметрів електричної енергії: напруги, струму, частоти, джерела електричної енергії (ДЕЕ) до значень, необхідних для живлення ЕДП. У сучасних електроприводах СПП виконують на базі напівпровідникових приладів різних типів; - **ПМ** - передавального механізму (ПМ), що здійснює перетворення параметрів механічної енергії ЕДП до заданого виду (обертальний, поступальний) і необхідним значенням (крутного моменту, сили, частоти обертання, швидкості), необхідних для функціонування робочого органа (виконавчого механізму) машини або агрегату; - **Д1-Д3** - датчиків параметрів (координат), що характеризують поточний стан ЕП, інформація з яких використовується для формування зворотних зв'язків, необхідних для керування рухом відповідно до технологічних і технічних вимог. Координатами є струм й напруга СПП й ЕДП рухливі та пружні моменти, швидкість, кутове й лінійне переміщення та ін.; - **КП** - керуючого пристрою (КП), який на підставі заданого сигналу  $U$  і сигналів від датчиків зворотних зв'язків виробляє необхідний сигнал керування, що подається на силовий перетворювальний пристрій. КП у своєму розвитку пройшли шлях від релейних, лампових, транзисторних схем посилення й логіки, регуляторів на операційних підсилювачах до сучасних комп'ютерних пристроїв - мікропроцесорів. Сигнал завдання надходить від оператора, програмного блоку або від комп'ютеризованої системи більш високого рівня ієрархії, й контролює хід технологічного процесу в цілому. Раніше електропривод визначався як «пристрій». Робочий орган **РО** (виконавчий механізм) і джерело електричної енергії до його складу не включалися. Однак створення ЕП, дослідження його динамічних та сталих режимів, синтез системи ЕП, що забезпечує необхідні показники регулювання, неможливе без

знання статичних і динамічних характеристик навантаження. При живленні від джерела електричної енергії обмеженої потужності слід враховувати і його параметри. Тому на практиці система ЕП розглядалася як єдина електромеханічна система, що включає до свого складу вищевказані компоненти. Це знайшло відбиття в більш пізніх визначеннях ЕП як **електромеханічної системи**. Розглянемо функціональну схему мехатронної системи (МТС), представлену на рис. 1.2.

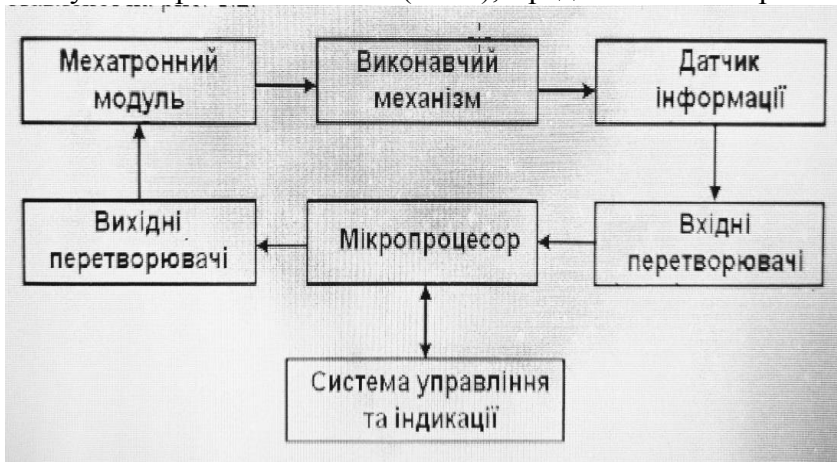


Рис. 1.2. Функціональна схема мехатронної системи (МТС)

- У даній схемі - **мікропроцесор** виконує роль керуючого пристрою, формуючи на виході в цифровій формі сигнал керування, виходячи із надходячих до нього сигналів завдання від «системи керування й індикації» і сигналів від датчиків інформації через входні перетворювачі; - **датчики інформації** фіксують поточні значення координат руху виконавчого механізму у вигляді електричних сигналів; - **вхідні перетворювачі** перетворюють значення електричних сигналів до виду, сприйманого мікропроцесором, тобто до цифрової форми; - **вихідні перетворювачі** перетворюють цифрове значення вихідного сигналу мікропроцесора в електричний сигнал керування мехатронним модулем; - **мехатронний модуль (МТМ)** забезпечує перетворення електричної енергії джерела живлення в механічну, зі значеннями крутного моменту й швидкості, необхідними для роботи виконавчого механізму. Визначимо наступні **відмінності**, що впливають із зіставлення обох функціональних схем. 1. У мехатронній системі (МТС) роль керуючого пристрою виконує мікропроцесор, а в електроприводі це можуть бути й інші, у тому числі аналогові пристрої. У функціональній схемі МТС відсутні блоки СПП - силового електронного пристрою, що живить електродвигун, ЕДП - електродвигунного пристрою, ПМ - передавального механізму. Це можливо лише в тому випадку, якщо виконуючі їхні функції блоки зосереджені в мехатронному модулі. Ця обставина обмежує межу по-тужності мехатронних систем, тому що створення мехатронних модулів потужністю в сотні й тисячі кВт досить складне. Таким чином, системи електропривода, що випускаються в інтервалі (діапазоні) потужності від часток Ватт до десятків тисяч кВт є більш широким класом електромеханічних систем (ЕМС), до яких слід віднести й мехатронні системи (МТС), які, однак, в силу своїх особливостей, переваг і сфер застосування слід розглядати як спеціальний клас ЕМС. Отже, системи електроприводу й мехатроніки відносяться до одного класу керованих електромеханічних систем.

Історично вищевказані властивості МТС були обумовлені тим, що в період, починаючи з 60-х років ХХ століття, ішов швидкий розвиток засобів електроніки, напівпровідникових перетворювальних пристроїв, комп'ютерної техніки, програмування та інтелектуальних методів керування.

Це, у свою чергу, забезпечило умови створення автоматичних систем керування із широкими функціональними можливостями. При цьому в напівпровідниковій техніці відбувалося збільшення перетворюваної одним елементом електричної потужності, поліпшувалися динамічні характеристики напівпровідникових приладів: швидкодія, керованість.

У комп'ютерній техніці можливості керування надзвичайно розширила поява мікропроцесорних пристроїв, скорочення їхньої ваги й габаритів при одночасному підвищенні швидкодії та об'ємів пам'яті.

Розвиток програмного забезпечення й удосконалення комп'ютерної техніки дозволив реалізувати інтелектуальні методи керування: нечітка логіка, нейронні мережі, а також генетичні алгоритми.

Розвиток техніки створив передумови для об'єднання (інтеграції) вищевказаних пристроїв (повністю або частково) у єдиному конструктивному виконанні мехатронного модуля (МТМ).

### **3. Основні визначення та загальні положення щодо мехатроніки**

Таке виконання забезпечує ряд *переваг* у порівнянні із традиційним роздільним компонуванням електричних приводів:

- зменшуються масо-габаритні характеристики;
- зменшуються довжини електричних і механічних зв'язків;
- виключаються проміжні інтерфейси;
- скорочуються виробничі площі;
- підвищується надійність роботи.

Важливою перевагою в ряді випадків є також підвищення жорсткості пружних кінетичних ланок внаслідок скорочення їх довжини, що, у свою чергу, сприяє зниженню динамічних навантажень і підвищенню точності відпрацьовування координат руху.

Вищевказане дає підставу говорити про синергетичний ефект інтегрального виконання пристрою, при якому позитивний ефект множитья в порівнянні з роздільним виконанням тих же компонентів.

**Синергія** (грец.) - це спільна дія, спрямована на досягнення загальної мети. Наприклад, на футбольному полі гравці поєднуються в команду в ім'я загальної мети - забити максимальну кількість голів і перемогти суперника. У мехатроніці всі енергетичні й інформаційні потоки спрямовані на досягнення єдиної мети - виконати програмний рух із заданими показниками якості.

Важливо підкреслити, що *при синергетичному об'єднанні досягається результат більший, ніж арифметична сума внесків окремих частин системи*. У спортивній команді різняться як функції спортсменів (воротар, захисник, нападник), так і їхні фізичні кондиції. Елементи мехатронних модулів і машин мають різну фізичну природу, що визначає міждисциплінарну сутність предмета мехатроніки та її науково-технічну проблематику.

Найбільш яскраво синергетичний ефект виявився при створенні певних видів машин і механізмів, що визначили напрямки широкого використання мехатронних систем:

- роботи й робототехнічні комплекси;
- технологічні машини-гексаподи;
- транспортні мехатронні системи.

В процесі розвитку мехатронних систем (МТС) вони знайшли широке застосування в багатьох галузях промисловості: машинобудівній, електротехнічній, гірничодобувній, текстильній, будівництві, та ін., а також охороні здоров'я.

Слід зазначити що найбільш *яскравим прикладом мехатронних пристроїв* (МТП) є роботи різного функціонального призначення, які завдяки гнучкості й пристосовності до технологічних процесів (ТП) знайшли широке застосування у зварювальному, лакофарбовому виробництві, у виконанні складальних операцій, пайці електронних плат, вибірці й комплектації виробів, прокладці труб, укладанню текстилю, лазерної, ножової і водної порізки матеріалу, шліфуванні, складуванні, дослідженні морського дна, космічних дослідженнях, тощо.

У наш час активні широкомасштабні роботи з їхньої розробки здійснюються в основному в багатьох країнах, на які доводиться

лева частина всього світового випуску: Японія США, Німеччина, + Китай, Північна Корея,

Поширеним графічним символом мехатроніки (рис. 1.3) стала діаграма з веб-сайту RPI (Rensselaer Polytechnic Institute, NY, USA).

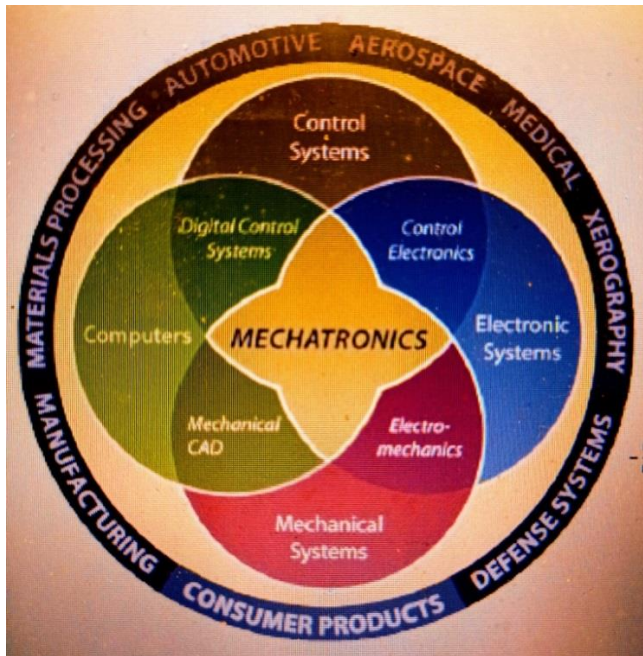


Рис. 1.3. Схематичне представлення складових мехатроніки

Більш повна схема складових мехатроніки представлена на рис. 14.

**Ціль мехатроніки** як галузі науки й техніки полягає в створенні якісно нових модулів руху, а на їхній основі - інтелектуальних машин і систем, що рухаються.

**Предметом мехатроніки** є процеси проектування й виробництва модулів, машин і систем для реалізації заданих функціональних рухів.

**Функціональний рух** МТС передбачає її цілеспрямоване механічне переміщення, яке координується з паралельно керованими



технологічними й інформаційними процесами. Таким чином, поняття «рух» трактується в даному визначенні мехатроніки достатньо широко.

Давньогрецькі філософи розуміли під рухом тіла всяку його зміну взагалі: від зміни розмірів, кольору й температури до виникнення й знищення. Але все-таки основою функціональних рухів у мехатроніці служить механічне переміщення системи в просторі й у часі.

Вимоги до показників якості виконання функціональних рухів (за точністю, швидкістю) визначаються службовим призначенням машини.

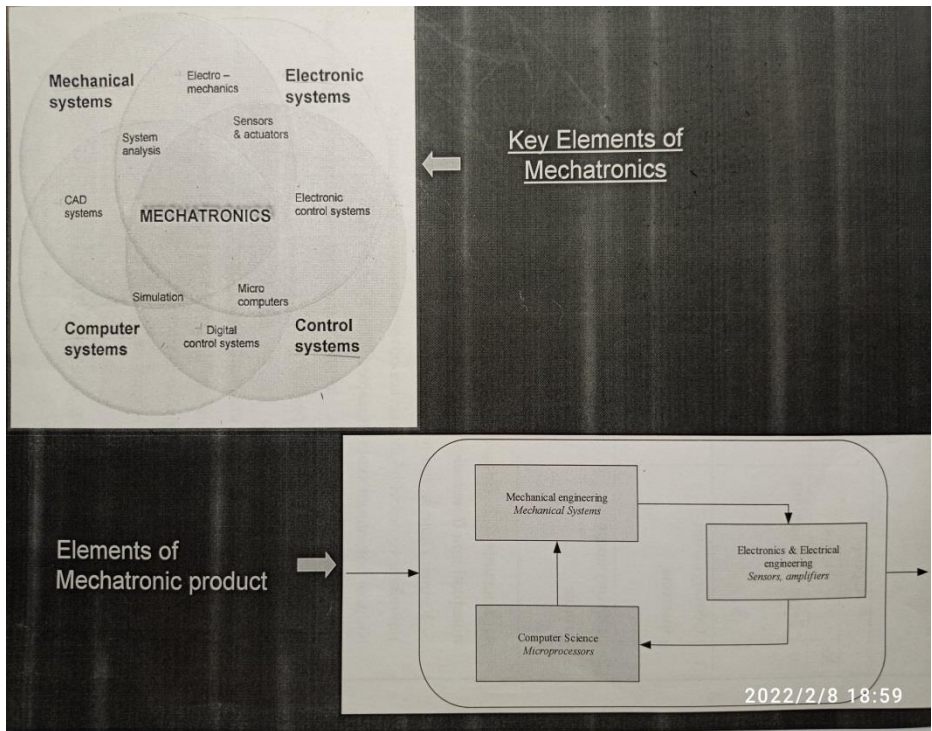


Рис. 1.4. Компоненти МТС

**Метод мехатроніки** заснований на системній комбінації таких раніше відособлених природничо-наукових та інженерних напрямків, як точна механіка, мікроелектроніка, електротехніка, комп'ютерне керування й інформатика.

Основою методу мехатроніки є *синергетична інтеграція* структурних елементів, технологій, енергетичних та інформаційних процесів на всіх етапах життєвого циклу виробу, починаючи зі стадії його концептуального проектування й закінчуючи виробництвом та експлуатацією.

*Мехатронні технології* містять у собі маркетингові, проектно-конструкторські, виробничі, технологічні й інформаційні процеси, які забезпечують повний життєвий цикл мехатронних виробів. Розкриття зв'язків і закономірностей, характерних для цих процесів, дозволяє створювати мехатронні модулі, машини й системи, які здатні найбільш ефективно виконувати задані вимоги.

*Метод мехатроніки* та *мехатронні технології* є досить універсальними. У цьому сенсі мехатроніку можна поставити в один ряд з такими фундаментальними підходами до розробки складних технічних систем, як автоматизоване проектування, кібернетичний і біонічний підходи до проектування, модульний принцип побудови машин та *CALS-технології*.

Сьогодні мехатронні модулі (МТМ) й системи знаходять широке застосування в наступних областях:

- верстатобудування й устаткування для автоматизації, технологічних процесів у машинобудуванні;
- промислова й спеціальна робототехніка;
- авіаційна й космічна техніка;
- військова техніка, машини для поліції й спецслужб;
- електронне машинобудування й устаткування для швидкого прототипування;
- автомобілебудування (привідні модулі «мотор-колесо», антиблокувальні пристрої гальм, автоматичні коробки передач, системи автоматичного паркування);
- нетрадиційні транспортні засоби (електромобілі, електровелосипеди, інвалідні візки);
- офісна техніка (наприклад, копіювальні апарати);
- периферійні пристрої комп'ютерів (наприклад, принтери, плоттери, дисководи DVD-ROM);
- медичне й спортивне устаткування (біоелектричні й екзоскелетні протези для інвалідів, тонусні тренажери, керовані діагностичні капсули, масажери й вібратори і т.д.);

- побутова техніка (пральні, швейні, посудомийні машини, автономні пылососи);
- мікромашини (для медицини, біотехнології, засобів зв'язку й телекомунікації);
- контрольно-вимірвальні пристрої й машини;
- ліфтове й складське устаткування, автоматичні двері в готелях і аеропортах;
- фото- та відеотехніка (програвачі відеодисків, пристрої фокусування відеокамер);

- тренажери для підготовки операторів складних технічних систем і пілотів; - залізничний транспорт (системи контролю й стабілізації руху поїздів); - інтелектуальні машини для харчової й м'ясомолочної промисловості; - інтелектуальні машини для харчової й м'ясомолочної промисловості; - поліграфічні машини; - інтелектуальні пристрої для шоу-індустрії, атракціони. Цей список може бути розширений. Ринок мехатронних модулів (МТМ) і систем динамічно розбудовується й в індустріально розвинених країнах за останні п'ять років має стійку тенденцію до зростання. При цьому на частку робототехніки доводиться приблизно десята частина обсягу продажів. Стрімкий розвиток мехатроніки у світі є закономірним процесом, який викликаний принципово новими вимогами ринку до показників якості технологічних машин й систем що рухаються. Хід розвитку мехатроніки цілком відповідає вченню про «великі цикли кон'юнктури», автор якого видатний російський економіст М.Д. Кондратьєв. У його працях визначені необхідні економічні та господарські умови, при яких відбувається перехід на принципово нові виробничі машини та технологічні процеси. Індустріальному суспільству властиві циклічні кризи й пов'язані з ними періоди радикального відновлення технічного способу виробництва. У листі із суздальського політизолятора М.Д. Кондратьєв дав математичний опис залежності розміру доходу від рівня техніки виробництва як розв'язок диференціального рівняння. Підкреслимо наступне ключове положення цього економічного навчання. «Було б, звичайно, помилкою заперечувати в науково-технічних відкриттях і винаходах елемент творчості. Але з наукового погляду було б ще більшою помилкою думати, що напрямки та інтенсивність цих відкриттів і винаходів зовсім випадкові. Ймовірніше припустити, що напрямки й

інтенсивність науково-технічних відкриттів і винаходів є функцією запитів практичної дійсності й попередньо-го розвитку науки й техніки». Довгі хвили, які описують економічну динаміку господарства, одержали назву «кондратьєвських циклів». Кожний цикл характеризується новою технологічною, ресурсною й енергетичною базою, що приводить до створення принципово нової продукції. Тривалість життєвого циклу технічного способу виробництва становить приблизно 50-60 років. В ХХ ст. було прийнято виділяти два основні цикли в розвитку промисловості європейських країн. У нашій країні промисловість групи А, що створює засоби виробництва, сформувалася після війни в 1950-х роках. Її наступний розвиток до кінця 80-х років у цілому відповідав другому «кондратьєвському циклу». Характерним для цього циклу є розвиток механіки, електроніки й інформатики як окремих, практично автономних напрямків. Це стосується й системи фундаментальних і прикладних досліджень, і галузевої структури промисловості, і класифікаторів наукових і інженерних спеціальностей, і організаційної структури машинобудівних підприємств. Технології машинобудування базувалися в основному на методах механообробки, де був накопичений великий теоретичний і експериментальний матеріал. Однак у цей час переважають завдання, для розв'язку яких потрібні якісно нові технологічні процеси й засоби виробництва. Створення мехатронних машин і технологій, особливо починаючи з 1990-х років іде на стику декількох науково-технічних напрямків і є відповіддю виробників устаткування на поставлені ринком (часом) техніко-економічні й функціональні вимоги.

Фундаментальна відмінність нового покоління виробничих технологій і машин полягає в тому, що в їхній основі лежать *інтегровані знання* з таких раніше відособлених областей, як прецизійна механіка й комп'ютерне керування, інформаційні технології й мікроелектроніка. Враховуючи принципову відмінність нових машин і технологій, сучасну фазу розвитку машинобудування можна віднести до нового (третього) «кондратьєвського циклу».

Згідно з навчанням Н.Д. Кондратьєва, саме криза розчищає місце новим технологіям та засобам виробництва. Відзначимо наступне положення. «Депресивний стан господарського життя штовхає до пошуку шляхів здешевлення виробництва, до шукання нових технічних винаходів, що сприяють цьому здешевленню. Саме протягом довгостроково-знижувальної хвилі кон'юнктури технічні відкриття й винаходи особливо численні».

Дуже хочеться сподіватися, що справедливість даної теорії в нинішніх економічних реаліях стимулює науково-технічний прогрес і призведе до інновацій у вітчизняне машинобудування, зокрема - у розвиток мехатроніки.

**Цільовим завданням мехатроніки** є проектування та виробництво якісно нових модулів та машин, що рухаються. Фундаментальне поняття «якість машини» було введено в працях основоположників вітчизняної школи технології машинобудування - проф. Б.С. Балакшина, Ю.М. Соломенцева, Є.А. Сатєля й ряду інших видатних вчених.

**Якість машини** оцінюється сукупністю спеціально підібраних показників (або критеріїв), вибір яких визначається її службовим (функціональним) призначенням. Машини нового покоління повинні відповідати таким загальним критеріям, як відношення ціна/якість, висока надійність і безпека функціонування, гнучкість і швидка реконфігурація при переході на новий виріб.

До нових сучасних вимог до функціональним і технічним показникам модулів і машин у першу чергу слід віднести:

- виконання машинами й системами якісно нових службових і функціональних завдань;
- надвисокі швидкості руху кінцевої ланки машини - її робочого органа, що визначає новий рівень продуктивності технологічних комплексів;

- ультрапрецизійні рухи модулів з метою реалізації нових прецизійних технологій аж до мікро- та нанотехнологій;
- компактність модулів й систем що рухаються, мініатюризація конструкцій у мікромашинах;
- нові кінематичні структури й конструктивні компонування багатокординатних машин;
- інтелектуальна поведінка систем, що функціонують у мінли-вих і невизначених зовнішніх середовищах;
- виконання просторових рухів по криволінійних траєкторіях і реалізація складних законів переміщення в часі.

Таким чином, стисло **основні визначення МТ** можна звести до наступного.

**МТ** як область науки та техніки знаходиться на стику механіки, мікропроцесорної техніки, автоматизації та комп'ютеризації. Графічно компоненти МТ визначені вище на рис. 1.1 та 1.2.

Однозначне, загальноприйняте визначення МТ на сьогодні відсутнє

Основні поняття МТ включають:

- предмет МТ;
- метод МТ;
- основою методу МТ є синергетична інтеграція.

**Предметом МТ** є процеси проектування та виробництва модулів, машин та систем для реалізації заданих функціональних рухів.

**Функціональний рух робочого органа (РО) МТС** передбачає цілеспрямоване механічне його (РО) переміщення, яке координується з паралельно керованими технологічними й інформаційними процесами.

Таким чином, поняття «рух» трактується в даному визначенні мехатроніки достатньо широко.

**Цільовим завданням МТ** є проектування та виробництво якісно нових модулів та машин, що рухаються

**Метод МТ** – системне поєднання точної механіки, мікроелектроніки, комп'ютерного управління та інформатики.

**Ціль МТ** як галузі науки й техніки полягає в створенні якісно нових модулів руху, а на їхній основі - інтелектуальних машин і систем, що рухаються.

**Основа методу МТ** – синергетична інтеграція:

- структурних елементів (компонентів);
- нанотехнологій;
- енергетичних процесів

на всіх етапах життєвого циклу мехатронних виробів (використовуються CALS-технології), тобто нерозривне та органічне злиття всіх компонентів мехатронної системи (МТС).

**МТС** (мехатронна система) упорядковане доцільне поєднання взаємопов'язаних та взаємодіючих механічних пристроїв та електронно-обчислюваних засобів контролю та управління, що утворюють певну керовану функціональну цілісність.

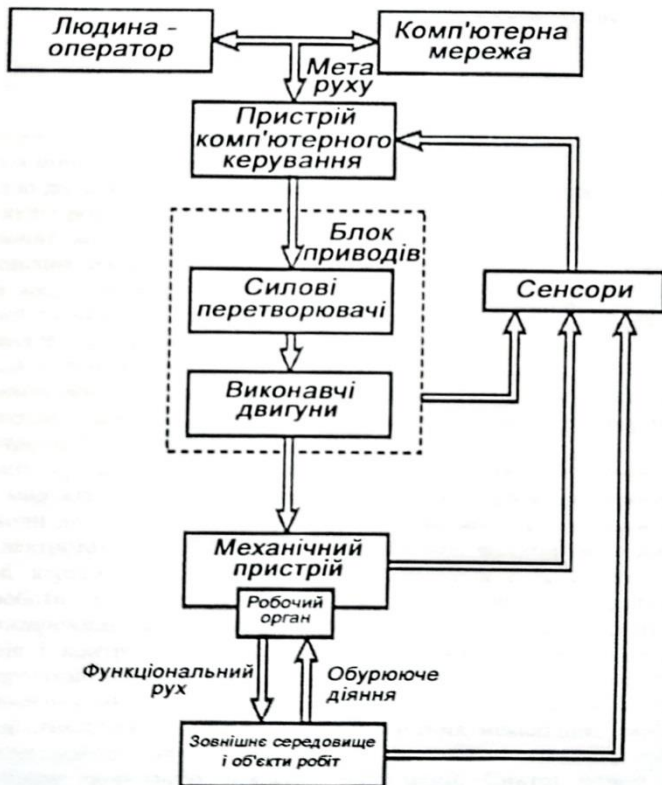
**МТС** – множина механічних, процесорних, електронних та електротехнічних компонентів, що знаходяться у взаємозв'язках і утворюють певну функціональну цілісність, єдність.

**МТО** (мехатронний об'єкт) – предмет, виріб, що являє собою машину з комп'ютерним управлінням як МТС пристроїв, що самостійно функціонує відповідно цільового призначення.

**МТМ** (мехатронний модуль) – механічний вузол, пристрій, що складається з інтегрованого поєднання декількох елементів, оформлений як самостійний виріб і виконуючий певну функцію в різних мехатронних об'єктах.

**МТК** (мехатронний комплекс) – сукупність взаємопов'язаних МТО, що призначена для виконання дій, визначених загальним цільовим призначенням.

На рис. 1.3 представлена більш деталізована порівняно з рис. 1.2 схема МТС з комп'ютерним управлінням рухом робочого органа.



*Рис. 1.3. Узагальнена структурно-функціональна схема МТС з комп'ютерним управлінням рухом*