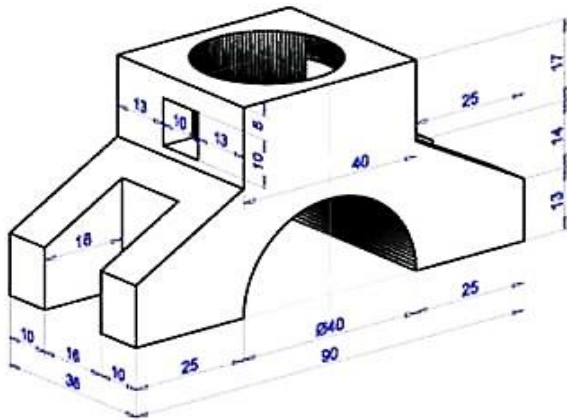


ЗАЛІКОВЕ ЗАВДАННЯ №2

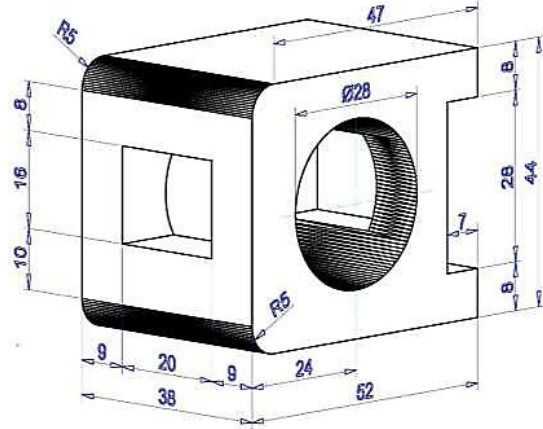
Побудувати 3D-тіло та проставити розміри у просторі моделі. Розміри та осі отворів виконати у шарах, при цьому загальні властивості всіх ліній прийняти згідно шару (ПоСлою). Властивості шарів:

Назва шару	Колір	Тип лінії	Вага лінії
основний	білий	суцільна	0,50 мм
розмір	синій	суцільна	0,25 мм
осі	голубий	штрих-пунктирна	0,15 мм

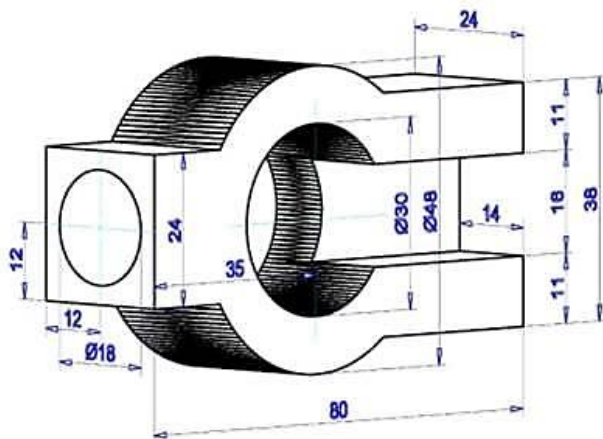
Варіант 1



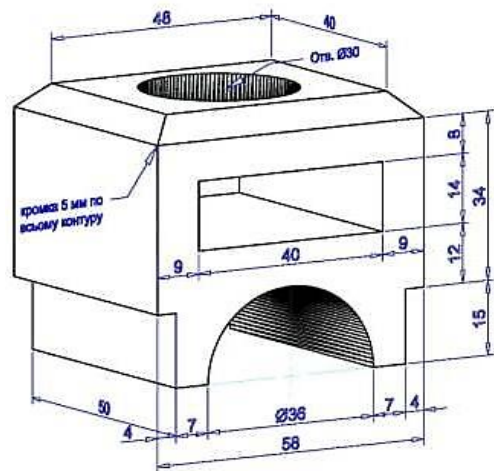
Варіант 2



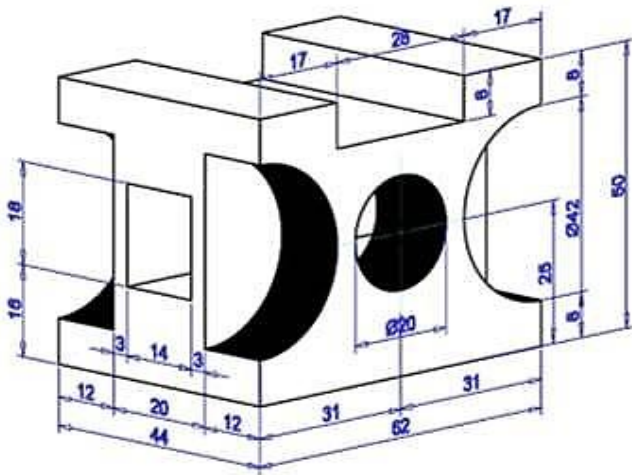
Варіант 3



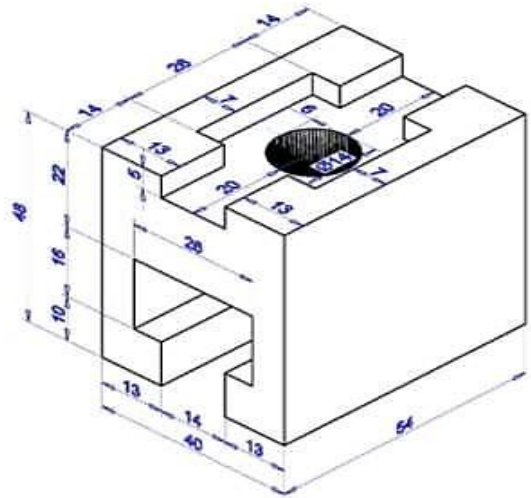
Варіант 4



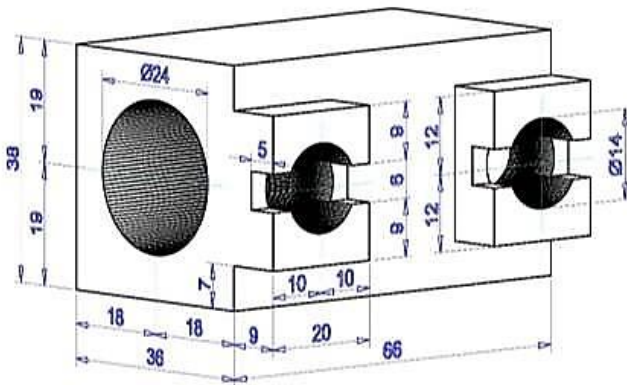
Вариант 5



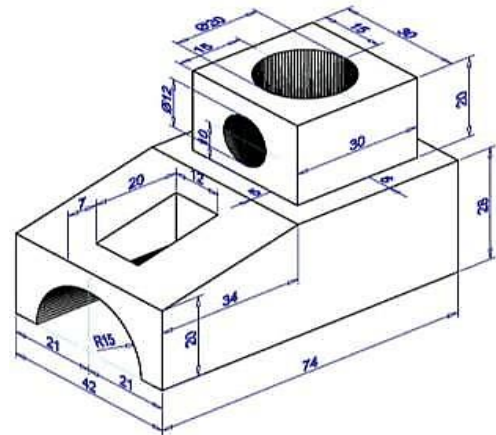
Вариант 6



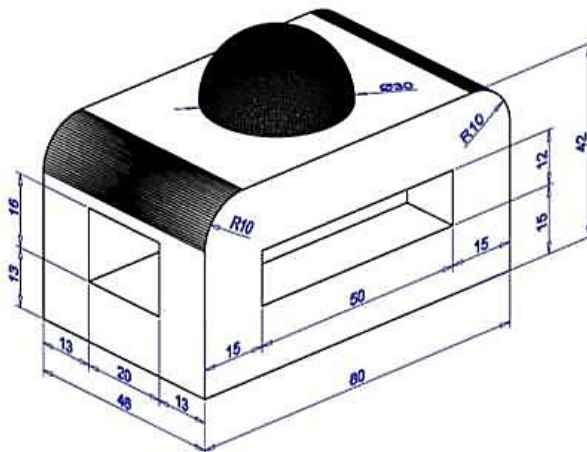
Вариант 7



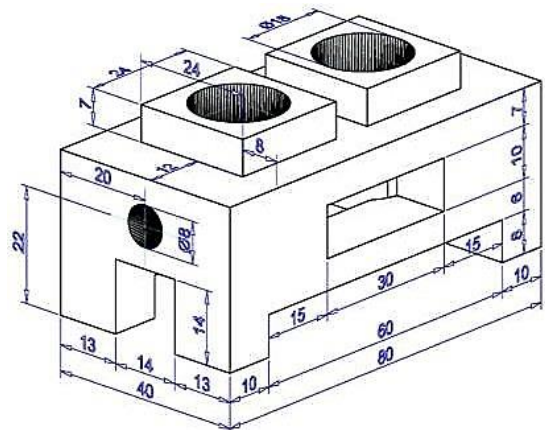
Вариант 8



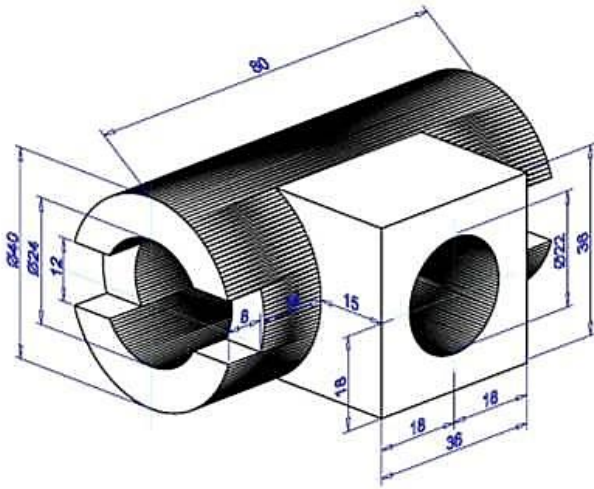
Вариант 9



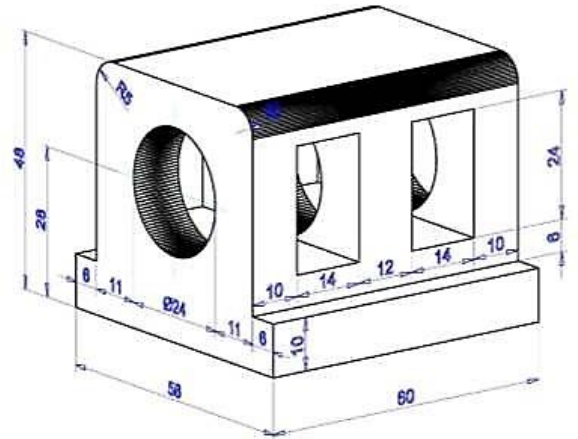
Вариант 10



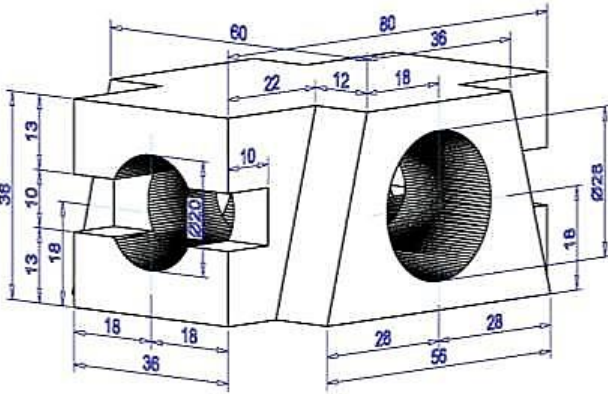
Вариант 11



Вариант 12



Вариант 13



Вариант 14

