

Практична робота № 2

Завдання. Побудуйте принципову електричну схему логічної функції F (табл. 1) чотирьох змінних на логічних елементах малого рівня інтеграції, виконавши мінімізацію логічної функції F методом карт Карно. При побудові схеми використовуйте елементи серії К555 (або аналогічних серій).

Таблиця 1

| Номер вар-ту | Номер набору | Номер набору | | | | | | | | | | | | | | | |
|--------------|-----------------|--------------|---|---|---|---|---|---|---|---|---|----|----|----|----|----|----|
| | | 0 | 1 | 2 | 3 | 4 | 5 | 6 | 7 | 8 | 9 | 10 | 11 | 12 | 13 | 14 | 15 |
| 1 | F ₁ | 0 | 0 | 1 | 1 | 0 | 0 | 0 | 0 | 1 | 1 | 0 | 1 | 1 | 1 | 1 | 1 |
| 2 | F ₂ | 1 | 0 | 0 | 0 | 0 | 1 | 1 | 1 | 1 | 0 | 0 | 0 | 1 | 1 | 1 | 1 |
| 3 | F ₃ | 1 | 1 | 1 | 1 | 1 | 0 | 1 | 0 | 0 | 1 | 0 | 1 | 0 | 0 | 0 | 0 |
| 4 | F ₄ | 0 | 1 | 0 | 0 | 1 | 1 | 0 | 0 | 0 | 1 | 1 | 1 | 0 | 0 | 1 | 1 |
| 5 | F ₅ | 1 | 1 | 0 | 0 | 1 | 1 | 0 | 0 | 0 | 0 | 1 | 1 | 0 | 0 | 0 | 1 |
| 6 | F ₆ | 1 | 0 | 1 | 0 | 1 | 0 | 1 | 0 | 0 | 1 | 0 | 0 | 0 | 1 | 1 | 1 |
| 7 | F ₇ | 0 | 1 | 0 | 0 | 1 | 0 | 1 | 0 | 0 | 0 | 1 | 1 | 1 | 0 | 1 | 1 |
| 8 | F ₈ | 0 | 0 | 1 | 1 | 1 | 1 | 0 | 1 | 0 | 0 | 0 | 0 | 1 | 1 | 0 | 0 |
| 9 | F ₉ | 1 | 0 | 0 | 0 | 0 | 1 | 0 | 0 | 1 | 0 | 1 | 0 | 1 | 1 | 1 | 0 |
| 10 | F ₁₀ | 1 | 0 | 1 | 0 | 0 | 1 | 0 | 0 | 1 | 1 | 1 | 0 | 0 | 1 | 0 | 1 |
| 11 | F ₁₁ | 1 | 0 | 0 | 1 | 0 | 0 | 0 | 1 | 1 | 1 | 0 | 0 | 1 | 1 | 0 | 0 |
| 12 | F ₁₂ | 1 | 1 | 1 | 0 | 0 | 0 | 0 | 1 | 1 | 1 | 0 | 0 | 0 | 0 | 0 | 1 |
| 13 | F ₁₃ | 0 | 1 | 0 | 1 | 1 | 0 | 1 | 0 | 0 | 1 | 0 | 1 | 1 | 0 | 0 | 0 |
| 14 | F ₁₄ | 0 | 1 | 0 | 1 | 0 | 1 | 0 | 1 | 1 | 1 | 0 | 0 | 0 | 0 | 0 | 1 |
| 15 | F ₁₅ | 1 | 0 | 1 | 1 | 0 | 1 | 0 | 0 | 1 | 0 | 1 | 1 | 0 | 1 | 0 | 0 |
| 16 | F ₁₆ | 1 | 0 | 0 | 1 | 1 | 0 | 0 | 1 | 1 | 0 | 0 | 1 | 1 | 0 | 1 | 0 |
| 17 | F ₁₇ | 1 | 0 | 0 | 0 | 1 | 1 | 0 | 1 | 0 | 0 | 0 | 1 | 0 | 1 | 0 | 1 |
| 18 | F ₁₈ | 0 | 1 | 1 | 0 | 0 | 1 | 0 | 1 | 0 | 1 | 0 | 0 | 0 | 1 | 1 | 1 |
| 19 | F ₁₉ | 0 | 0 | 0 | 1 | 1 | 1 | 0 | 1 | 1 | 0 | 0 | 1 | 0 | 0 | 0 | 1 |
| 20 | F ₂₀ | 0 | 1 | 1 | 0 | 1 | 1 | 1 | 0 | 0 | 1 | 1 | 0 | 0 | 0 | 1 | 0 |

Приклад виконання

Завдання. Побудуйте принципову електричну схему логічної функції F (табл. 1) чотирьох змінних на логічних елементах малого рівня інтеграції, виконавши мінімізацію логічної функції F методом карт Карно. При побудові схеми використовуйте елементи серії К555 (або аналогічних серій).

Таблиця істинності для F:

| Номер набору | X1 | X2 | X3 | X4 | F |
|--------------|----|----|----|----|---|
| 0 | 0 | 0 | 0 | 0 | 1 |
| 1 | 0 | 0 | 0 | 1 | 0 |
| 2 | 0 | 0 | 1 | 0 | 1 |
| 3 | 0 | 0 | 1 | 1 | 1 |
| 4 | 0 | 1 | 0 | 0 | 0 |
| 5 | 0 | 1 | 0 | 1 | 0 |
| 6 | 0 | 1 | 1 | 0 | 1 |
| 7 | 0 | 1 | 1 | 1 | 1 |
| 8 | 1 | 0 | 0 | 0 | 0 |

| | | | | | |
|----|---|---|---|---|---|
| 9 | 1 | 0 | 0 | 1 | 0 |
| 10 | 1 | 0 | 1 | 0 | 0 |
| 11 | 1 | 0 | 1 | 1 | 0 |
| 12 | 1 | 1 | 0 | 0 | 0 |
| 13 | 1 | 1 | 0 | 1 | 1 |
| 14 | 1 | 1 | 1 | 0 | 0 |
| 15 | 1 | 1 | 1 | 1 | 1 |

Еталонна карта Карно для функції 4-х змінних.

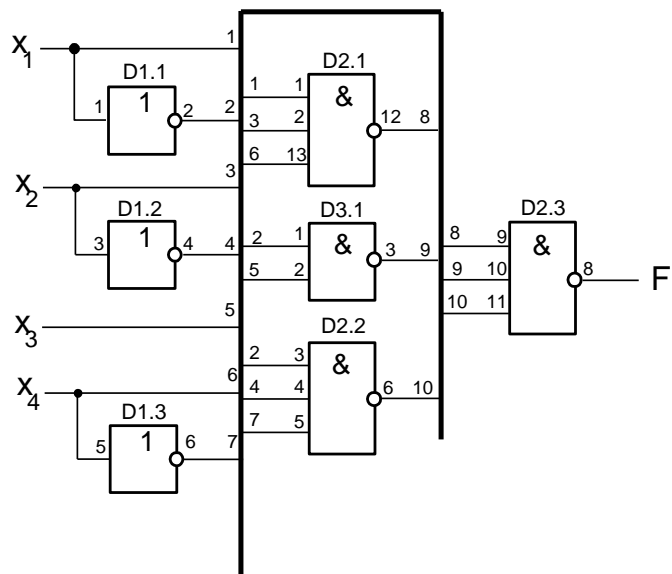
| | | | | | |
|----------|----|----------|----|----|----|
| | | x_3x_4 | | | |
| | | 00 | 01 | 11 | 10 |
| x_1x_2 | 00 | 0 | 1 | 3 | 2 |
| | 01 | 4 | 5 | 7 | 6 |
| | 11 | 12 | 13 | 15 | 14 |
| | 10 | 8 | 9 | 11 | 10 |

Наносимо номери наборів, на яких функція приймає значення 1 і виконуємо мінімізацію.

| | | | | | |
|----------|----|----------|----|----|----|
| | | x_3x_4 | | | |
| | | 00 | 01 | 11 | 10 |
| x_1x_2 | 00 | 1 | | 1 | 1 |
| | 01 | | | 1 | 1 |
| | 11 | | 1 | 1 | |
| | 10 | | | | |

| | | | |
|--------------------|-----|--|--|
| Теорема Моргана | де- | $\overline{x + y} = \overline{x} \cdot \overline{y}$ | $\overline{x \cdot y} = \overline{x} + \overline{y}$ |
| | | | |

$$F = \bar{x}_1 x_3 + x_1 x_2 x_4 + x_1 x_2 x_4 = \bar{x}_1 x_3 \cdot x_1 x_2 x_4 + x_1 x_2 x_4$$



D1- K555ЛН1, D2 – K555ЛА4, D3 –K555ЛА3.

