

Лекція 3

СХЕМОТЕХНІКА ЛОГІЧНИХ ЕЛЕМЕНТІВ

1. Класифікація цифрових елементів

Розвиток цифрової техніки став потужним стимулом для швидкого розвитку мікросхемотехніки. Цифрові елементи можна зустріти тільки в мікросхемному виконанні. Цифрові елементи частіше називають цифрові інтегральні схеми або цифрові мікросхеми – це найменші функціональні частини будь-якого цифрового пристрою й основна база сучасної цифрової техніки. В основі цифрових схем лежать найпростіші транзисторні ключі – аналоги металевих контактів, що характеризуються двома станами: або розімкнені, або замкнені.

Цифрові інтегральні мікросхеми (цифрові елементи) можна розглядати за різною класифікацією: за ступенем інтеграції, за функціональним призначенням, за типом логіки, за технологією виготовлення, за будовою електричної схеми.

Ступінь інтеграції – це показник функціональної складності інтегральних мікросхем, який визначається числом елементів на кристалі підшарку. За ступенем інтеграції цифрові мікросхеми підрозділяються на малі, середні, великі (ВІС), надвеликі (НВІС) та супервеликі (СВІС). Чим вище ступінь інтеграції мікросхеми, тим ширше її функціональні можливості.

Мікросхеми малого ступеня інтеграції, що мають у складі 1...10 елементів, використовують для розробки апаратури, але при цьому вимагається збільшення кількості мікросхем.

Найбільш функціонально гнучкими є мікросхеми середнього (10...100 елементів) та великого (102...103 елементів) ступенів інтеграції. Тому їх використовують при побудові цифрових пристроїв зі складними алгоритмами роботи.

Мікросхеми надвеликі (103...104 елементів) та супервеликі (понад 104 елементів) – це багатофункціональні пристрої, мікропроцесорні комплекти, однокристальні ЕОМ.

За способом зображення інформації цифрові інтегральні мікросхеми поділяються на потенційні, імпульсні та імпульсно-потенційні.

Потенційні цифрові мікросхеми вважаються найпростішими з усіх, бо реагують на рівні напруги, що відповідно означають для цифрових пристроїв логічний нуль 0 та логічну одиницю 1. Для функціонування потенційних мікросхем не потрібна синхронізація. Цей тип мікросхем відрізняється обов'язковою присутністю зв'язків за постійним струмом між виходом та входом. Потенційні мікросхеми можуть працювати як з імпульсними сигналами, так і з потенційними.

Імпульсні мікросхеми працюють лише за умови дії синхроімпульсів. Вони сприймають лише імпульсні цифрові сигнали певної тривалості і реагують на параметри цього сигналу: на його фронт чи на зріз (рис. 1).

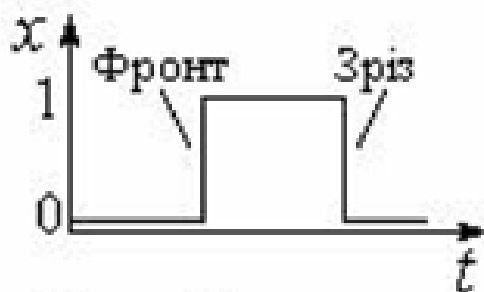


Рис. 1. Імпульсний сигнал

Імпульсно-потенційні мікросхеми використовують усі попередні способи кодування. Вони найбільш поширені у функціональній схемотехніці, де мікросхеми пристроїв – це середні або великі інтегральні схеми, що потребують різних форм зображення цифрових сигналів.

За способом зображення інформації, тобто методом введення та виведення даних цифрові мікросхеми поділяються на елементи послідовної, паралельної та змішаної дії.

цифрових мікросхемах послідовної дії введення даних здійснюються послідовно за часом, тобто по єдиному каналу. Мікросхеми паралельної дії

здійснюють введення та виведення інформації у паралельній формі, тобто одночасно по декількох інформаційних шинах (каналах).

Найбільш часто застосовується змішаний спосіб, який має властивості послідовної та паралельної дії. Цифрові мікросхеми, що мають змішаний спосіб введення та виведення даних, відрізняються більшою схемотехнічною гнучкістю. Такі мікросхеми здійснюють операції перетворення цифрових сигналів з однієї форми зображення в іншу. Мікросхеми змішаного типу належать до так званих інтерфейсних мікросхем.

За функціональним призначенням цифрові мікросхеми поділяються на класи: логічні елементи, запам'ятовувачі та допоміжні мікросхеми.

Логічні елементи – це елементарні пристрої, що реалізують одну чи декілька логічних функцій за законами бульової алгебри. Логічні елементи універсальні і тому на їхній основі можна будувати цифрові пристрої будь-якого класу складності.

Запам'ятовувачі – це великий клас цифрових пристроїв, які складаються з елементарних комірок пам'яті. Кожна комірка може зберігати один біт інформації. Функціонування таких мікросхем здійснюється під впливом керуючих сигналів.

Допоміжні мікросхеми – це елементи, що використовуються для перетворення електричних сигналів або кодів зображення інформації, комутування, формування сигналів, індикації, узгодження логічних рівнів тощо.

Логіка буває позитивною та негативною.

Позитивною називається логіка, в якій низький рівень напруги кодується логічним нулем, а високий – логічною одиницею (рис. 2,а). Рівні напруги можна трактувати навпаки, тобто за логічну одиницю 1 приймати низький рівень напруги, а логічний нуль 0 – високий (рис. 2,б). Така логіка називається *негативною*. Позитивна логіка для споживачів найбільш прийнятна і набула більшого поширення, ніж негативна. Навіть психологічно легше зрозуміти, коли сигнали високого рівня приймаються за логічну одиницю. Наприклад,

включення (будь-чого) – це логічна одиниця 1; а виключення, тобто відсутність включення – це логічний нуль 0.

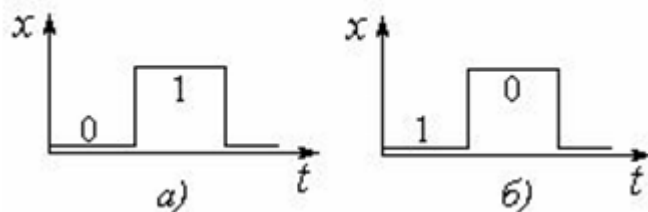


Рис. 2 . Логіка а - позитивна, б – негативна

Усі мікросхеми з'єднують в серії. Серією називають групу мікросхем, що виконанні за однією технологією. Мікросхеми, що входять в одну серію, мають подібні технічні характеристики і призначенні для сумісної роботи в цифрових пристроях.

Умовне позначення цифрових мікросхем складається з декількох літер та цифр. Наприклад, К555ЛА2. Перша літера К характеризує стійкість мікросхеми до дії навколишнього середовища та зв'язаний з цим тип корпуса.

Перші три або чотири цифри позначають номер серії мікросхем. У нашому прикладі – це три цифри серії 555. Перша цифра номера серії визначає технологію виготовлення:

- напівпровідникові, якщо перша цифра 1 або 3;
- гібридні, коли перша цифра парна;
- комбіновані мікросхеми, коли перша цифра дорівнює 5.

Наступні за номером серії дві літери характеризують функцію, яку виконує мікросхема (наприклад, ЛА – логічна функція І-НЕ).

Остання цифра (може бути дві цифри) означає тип мікросхеми в колі однієї функціональної групи, наприклад, число входів елемента, тип тригера тощо. Наприкінці іноді є також літери, що характеризують деякі експлуатаційні параметри, наприклад, вихідну потужність.

Серед великої кількості серій ЩС виділяються такі групи: серії функціонально повного складу; серії, які спеціалізуються за функціональним призначенням; мікропроцесорні комплекти великих ІМС. До серії функціонально повного складу належать ІМС різного функціонального призначення: логічні,

тригери, регістри, лічильники, дешифратори, кодоперетворювачі і т. ін. Чим ширший функціональний склад серії, тим краще вона забезпечує виконання вимог до мікроелектронної апаратури, таких, як надійність, компактність, економічність, технологічність, зручність експлуатації та ремонту. Деякі серії складаються з 100 і більше типів ІМС. Прикладами серій ІМС з розвинутим функціональним складом можуть бути серії К500, К155, К555, К561, К564 і т. ін. Такі серії можна називати універсальними, оскільки вони мають широку область використання.

Серії ІМС, які об'єднуються за функціональним призначенням, характеризуються вузькою спеціалізацією. До них належать: серії ІМС пам'яті (К537, К565, К556, К573, К1601 та ін.); серії ІМС узгодження з лініями передачі і керування різними пристроями - інтерфейсні ІМС (К169, К170, К1102); серії ІМС аналого-цифрового і цифро-аналогового перетворень (К572, К1107, К1113 та ін.); серії ІМС вторинних джерел живлення тощо.

Логічні елементи (ЛЕ) – це інтегральні мікросхеми потенційного типу без пам'яті. В інтегральній схемотехніці – це найбільш поширений клас мікросхем. Логічний стан виходів таких елементів залежить тільки від комбінації логічних сигналів на входах у даний момент часу і тому їх називають комбінаційними пристроями.

2. ОСНОВНІ ТИПИ ЛОГІЧНИХ ЕЛЕМЕНТІВ

Загальна характеристика

Для апаратної реалізації булевих виразів використовується певний набір логічних елементів, що випускаються у вигляді інтегральних мікросхем (ІМС). Існують спеціалізовані ІМС, розроблені методами інтегральної технології спеціально для одержання необхідної логічної залежності. Спеціалізовані ІМС не потребують ніяких паяних між з'єднань і мають високу надійність. Проте розробка подібних мікросхем економічно виправдана лише при великому обсязі випуску. Прикладом може служити масовий випуск спеціалізованих великих інтегральних схем (ВІС) для електронних годинників, мікрокалькуляторів і т. ін.

Крім спеціалізованих ВІС є універсальний набір логічних елементів у вигляді ІМС, що забезпечує реалізацію елементарних логічних функцій. До цього набору можна віднести : інвертор, кон'юнктор, диз'юнктор, повторювач, І-НЕ, АБО-НЕ, виключнеАБО, додавання за модулем два (непарність), додавання за модулем два з інверсією (парність), еквівалентність, нееквівалентність, І-АБО-НЕ, заборона і т. ін.

Інвертор (логічний елемент НЕ)

Інвертор реалізує логічну функцію

$$F = \bar{A}$$

Нижче показані його позначення на електричних схемах (рис. 3, а) і принципова схема (рис. 3, б).

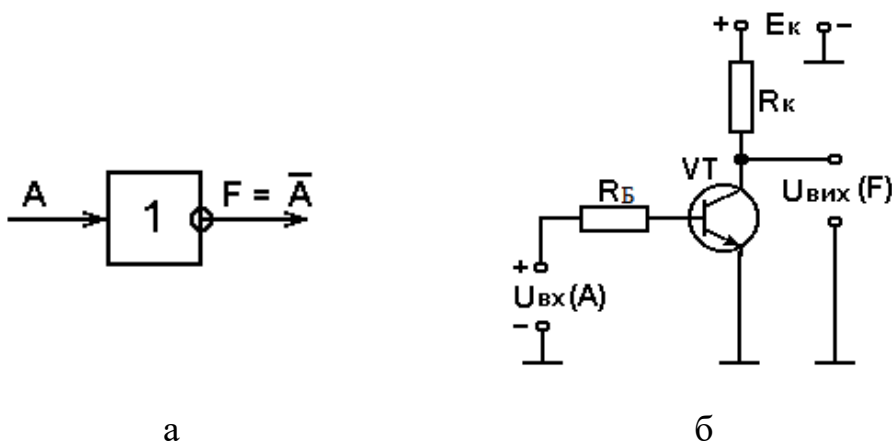


Рис. 3 – Логічний елемент НЕ: а – позначення на електричних схемах; б – принципова схема

Кон'юнктор (логічний елемент І)

Кон'юнктор реалізує логічну функцію

$$F = A \wedge B = A \cdot B.$$

Нижче показані його позначення на електричних схемах (рис. 4, а), принципова схема (рис. 4, б) і таблиця істинності (табл. 1).

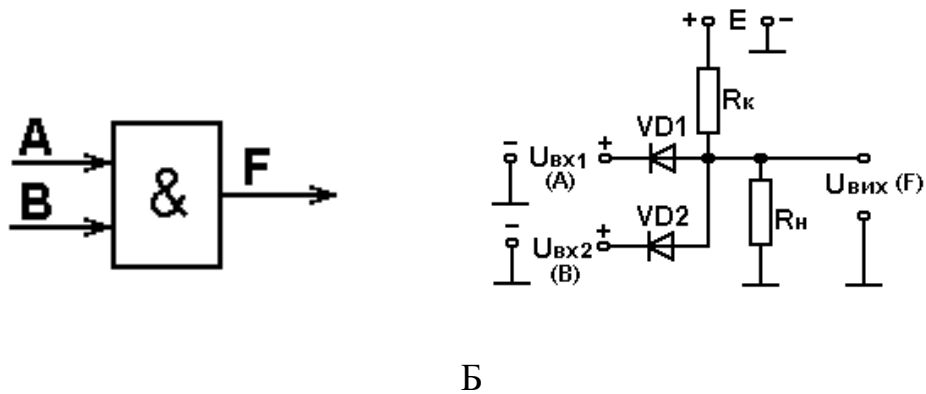


Рис. 4 – Логічний елемент І: а – позначення на електричних схемах; б – принципова схема

Таблиця 1 – Таблиця істинності логічного елемента І

N набору	B	A	F
0	0	0	0
1	0	1	0
2	1	0	0
3	1	1	1

Диз'юнктор (логічний елемент АБО)

Диз'юнктор реалізує логічну функцію

$$F=A \vee B=A+B.$$

Нижче показані його позначення на електричних схемах (рис. 5,а), принципова схема (рис. 5, б) і таблиця істинності (табл. 2).

Відмінна властивість логічного елемента АБО складається в тому, що на його виході з'являється сигнал низького рівня тільки тоді, коли на усі його входи подаються також сигнали низького логічного рівня.

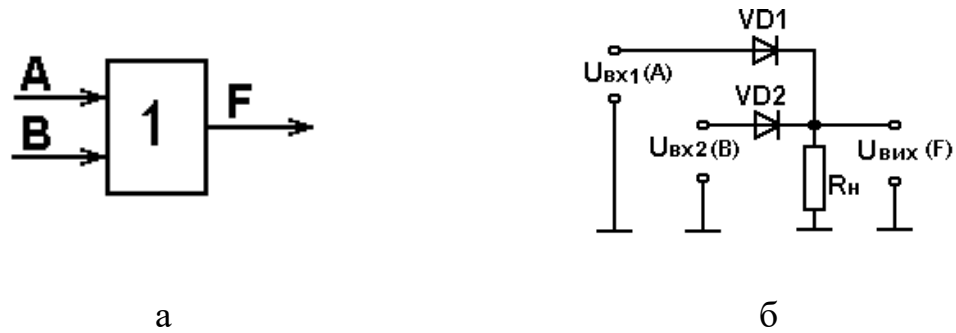


Рис. 5 – Логічний елемент АБО: а – позначення на електричних схемах; б – принципова схема

Таблиця 2 – Таблиця істинності логічного елемента АБО

N набору	B	A	F
0	0	0	0
1	0	1	1
2	1	0	1
3	1	1	1

Повторювач

Повторювач реалізує логічну функцію

$$F = A.$$

Його позначення на електричних схемах подане на рис. 6.

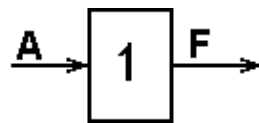


Рис. 6 – Позначення повторювача на електричних схемах

Повторювач не виконує ніяких логічних перетворень і використовується для підвищення навантажувальної спроможності окремих виходів ІМС або як елемент затримки, що дорівнює часу поширення сигналу через нього.

Логічний елемент І – НЕ

Елемент І - НЕ реалізує логічну функцію

$$F = \overline{A \wedge B} = \overline{A} \cdot \overline{B} \quad (5)$$

Нижче показані його позначення на електричних схемах (рис. 7, а), функціональна схема (рис. 7, б) і таблиця істинності (табл. 3).



Рис. 7 – Логічний елемент І-НЕ: а – позначення на електричних схемах; б – функціональна схема

Таблиця 3 – Таблиця істинності логічного елемента І-НЕ

N набору	B	A	F
0	0	0	1
1	0	1	1
2	1	0	1
3	1	1	0

Логічний елемент АБО - НЕ

Логічний елемент АБО - НЕ реалізує логічну функцію

$$F = \overline{A + B} = \overline{A \vee B} \text{ (б)}$$

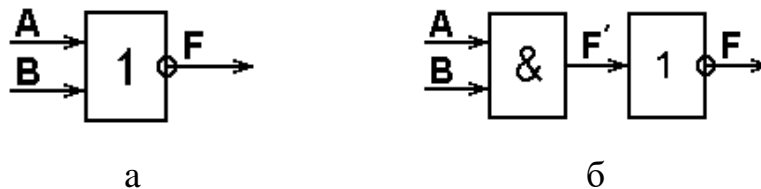


Рис. 8 – Логічний елемент АБО-НЕ: а – позначення на електричних схемах; б – функціональна схема

На рис. 8 показані його позначення на електричних схемах (рис. 8, а), функціональна схема (рис. 8, б) і таблиця істинності (табл. 4).

Таблиця 4 – Таблиця істинності логічного елемента АБО-НЕ

N набору	B	A	F
0	0	0	1
1	0	1	0
2	1	0	0
3	1	1	0

Виключне АБО

Логічний елемент “Виключне АБО” реалізує логічну функцію

$$F = A \vee B.$$

Нижче показані його позначення на електричних схемах (рис. 9) і таблиця істинності (табл. 5).

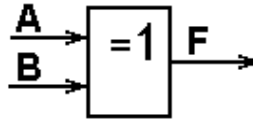


Рис. 9 – Позначення логічного елемента “Виключне АБО” на електричних схемах

Таблиця 5 – Таблиця істинності логічного елемента Виключне АБО

№ набору	В	А	F
0	0	0	0
1	0	1	1
2	1	0	1
3	1	1	0

Елемент називається “Виключне АБО” тому, що його таблиця істинності збігається з таблицею істинності елемента АБО першими трьома рядками. У четвертому рядку елемента АБО $F=1$, а елемента “Виключне АБО” - нуль.

Логічні елементи з відкритим колектором

При побудові цифрових пристроїв часто виникає необхідність об'єднання виходів декількох логічних елементів з метою переходу на спільний вихідний ланцюг. Цю задачу можна вирішити за допомогою елемента АБО (рис. 10).

При цьому доводиться миритися з додатковими схемними витратами і збільшенням сумарної затримки проходження цифрових сигналів через пристрій.

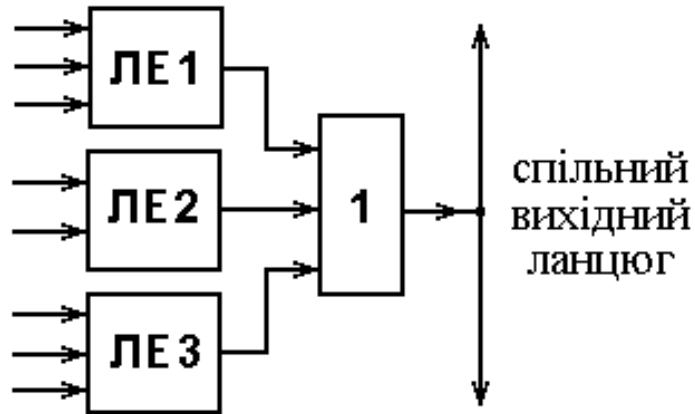


Рис. 10 – Схема об'єднання виходів декількох логічних елементів на спільний вихідний ланцюг

Інший спосіб вирішення описаної вище задачі заснований на застосуванні логічних елементів з відкритим колектором (стоком), у полі функціонального позначення яких є спеціальний символ \diamond , що вказує, що колектор (стік) вихідного транзистора відкритий (обірваний, “висить у повітрі”).

На рис. 11 показано об'єднання виходів декількох логічних елементів із відкритим колектором на спільний вихід.

Для нульових сигналів на виході логічних елементів ЛЕ1...ЛЕ3 (відповідний транзистор відкритий) подана схема виконує функцію “монтажне АБО”: якщо з'являється логічний нуль хоча б на одному із виходів логічних елементів, вихідний сигнал також буде дорівнювати нулю.

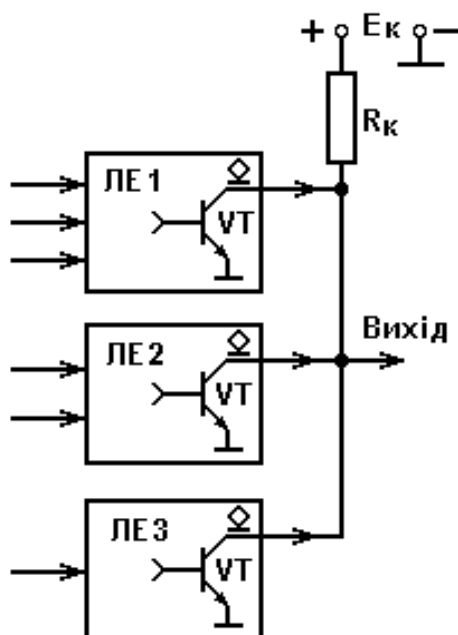


Рис. 11 – Схема об'єднання виходів декількох логічних елементів із відкритим колектором на спільний вихід

Для одиничних сигналів на виходах логічних елементів ЛЕ1...ЛЕ3 (відповідний транзистор закритий) схема виконує функцію “монтажне І”: вихідний сигнал схеми дорівнює одиниці лише при одночасній появі логічних одиниць на виходах усіх логічних елементів.

Елементи з відкритим колектором (стоком) мають більш високу навантажувальну здатність, ніж звичайні ЛЕ, тому можуть використовуватися для підключення навантажень типу тиристорів, реле, індикаторів (світлодіодів) і т. ін. (рис. 12).

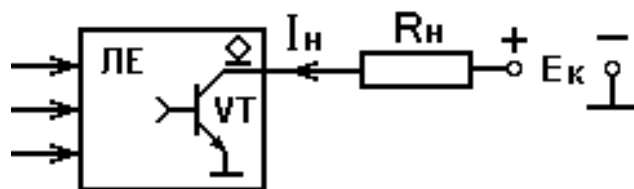


Рис. 12 - Схема підключення до виходу логічного елемента із відкритим колектором зовнішнього навантаження Rн

При цьому необхідно забезпечити виконання умови:

$$I_n \leq I_{вих}^0.$$

де I_n - струм навантаження; $I_{вих}^0$ - значення максимального струму, що може протікати через відкритий вихідний транзистор логічного елемента (на виході логічний нуль).

На рис. 13 наведений приклад підключення до ЛЕ з відкритим колектором світлодіода VD1.

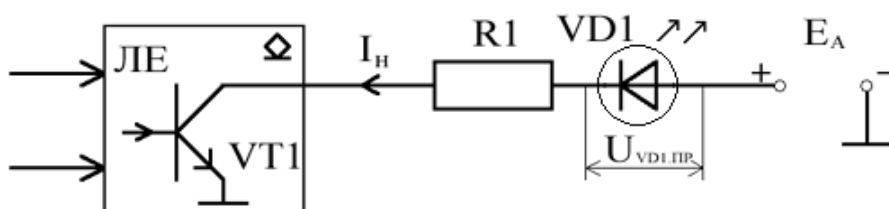


Рис. 13 – Схема підключення світлодіода до ЛЕ з відкритим колектором

Коли на виході логічного елемента з'являється логічний 0 (вихідний транзистор VT1 відкритий), світлодіод буде підключений до джерела струму E_A у прямому напрямку. Коли через світлодіод VD1 протікає прямий струм, він засвічується. Струм I_H дорівнює струму запалювання світлодіода, який, наприклад, складає: $I_{засв. VD1} \leq 20 \text{ мА}$. Падіння напруги на відкритому діоді $U_{VD1.пр}$ складає, наприклад: (1,7...2) В. Резистор R1 обмежує величину прямого струму і обчислюється за формулою:

$$R1 = \frac{E_A - U_{VD1.пр}}{I_{засв. VD1}}.$$

Наприклад, $E_A = 5 \text{ В}$, $U_{VD1.пр} = 2 \text{ В}$, $I_{засв. VD1} = 20 \text{ мА}$.

$$\text{Тоді } R1 = \frac{5 - 2}{20 \cdot 10^{-3}} = 150 \text{ Ом}.$$

Логічні елементи з третім станом

Один із найбільш широко використовуваних способів підключення логічних елементів на спільний вихід заснований на застосуванні в їхніх вихідних ланцюгах електричних буферних схем, спроможних під дією керуючих сигналів або підключати до навантаження вихідний логічний сигнал, що приймає значення 0 або 1, або відключати вихід від навантаження (переводити його в так званий 3-й (високоімпедансний, Z-стан)).

Нижче показані позначення на електричних схемах логічного елемента (повторювача) з трьома станами вихідного сигналу (рис. 14, а) і принципової схеми його вихідного каскаду, що забезпечує 3 стани вихідного сигналу: логічний 0; логічну 1 і 3-й (Z)-стан.

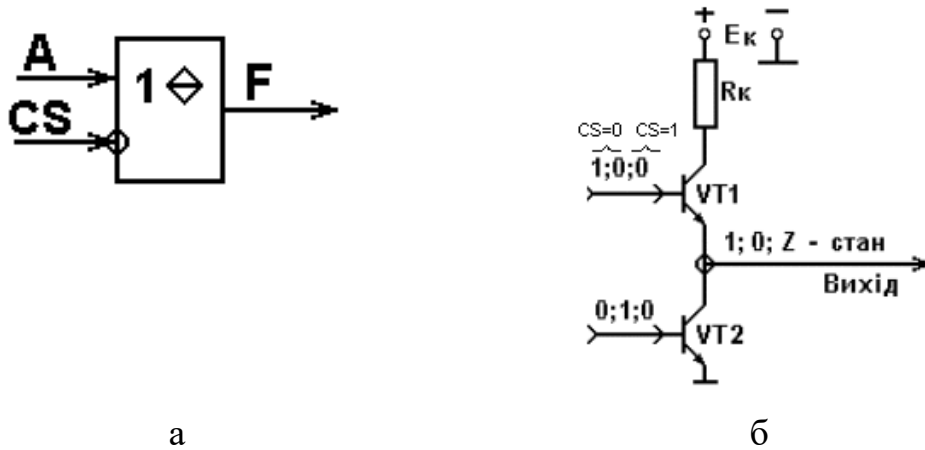


Рис. 14 – Логічний елемент з трьома станами вихідного сигналу:

а – позначення на електричних схемах; б – принципова схема

У полі функціонального позначення логічних елементів з трьома станами є спеціальний символ \diamond .

Крім основних входів, на які подаються входні логічні змінні, подібні елементи мають керуючий вхід: “Вибір кристала” - CS, активним сигналом на якому, як правило, є логічний 0 (рис. 14,а).

Три стани вихідних сигналів забезпечуються керуючими сигналами на базах вихідних транзисторів VT1 і VT2 (рис. 14, б):

Одиничний стан – CS=0, на базі VT1 - одиниця (транзистор - відкритий); на базі VT2 - нуль (транзистор - закритий), і з виходу знімається логічна 1;

Нульовий стан - CS=0, на базі VT1 - нуль (транзистор закритий); на базі VT2 - одиниця (транзистор - відкритий), і з виходу знімається логічний 0;

Z - стан - CS=1, на базах VT1 і VT2 - логічні нулі (обидва транзистори закриті) і вихід обірваний від спільної шини (знаходиться у високоімпедансному (Z)-стані).

Елементи з трьома станами широко використовуються у мікропроцесорній техніці для підключення виходів різноманітних пристроїв мікропроцесорної системи до спільної шини.

ПАРАМЕТРИ І ХАРАКТЕРИСТИКИ ЦИФРОВИХ ІНТЕГРАЛЬНИХ МІКРОСХЕМ (ІМС)

Цифрова мікросхема як функціональний вузол характеризується набором сигналів, що можна розділити на інформаційні (X_1, X_2, \dots, X_n - вхідні, Y_1, Y_2, \dots, Y_m - вихідні) і керуючі (V_1, V_2, \dots, V_k). Кожна конкретна ЦІМС у відповідності зі своїм функціональним призначенням виконує визначені операції над вхідними сигналами (змінними), а вихідні сигнали являють собою результат цих операцій $Y_m = F(X_1, X_2, \dots, X_n)$. Операторами F можуть бути як найпростіші логічні перетворення, наприклад І, АБО, НЕ, і т.ін., так і складні багатофункціональні перетворення, що мають місце, наприклад, у мікропроцесорах, ВІС пам'яті та ін.

Сигнали керування визначають вид операції, режим роботи ІМС, забезпечують синхронізацію, встановлення початкового стану, стробують вхідні і вихідні сигнали, задають адреси, і т.ін.

Від функціональної складності ІМС залежить і система її електричних параметрів, які у загальному випадку можуть мати десятки найменувань, причому більшість з параметрів характерні тільки для ІМС якогось одного класу. Тому нижче роздивимося ті параметри і характеристики, які характеризують більшість мікросхем. Надалі при вивченні окремих пристроїв цей перелік у міру необхідності буде розширений.

1 Коефіцієнт об'єднання по входу ($K_{об}$)

Коефіцієнт об'єднання по входу дорівнює кількості входів логічного елемента. На них надходять логічні змінні, над якими даний елемент виконує логічну операцію. $K_{об}$ обмежує найбільшу кількість змінних функції, що реалізує даний ЛЕ. При недостатній кількості входів замість одного необхідно використовувати декілька елементів.

2 Коефіцієнт розгалуження по виходу ($K_{роз}$)

Коефіцієнт розгалуження по виходу чисельно дорівнює кількості входів аналогічних елементів, котрими можна одночасно навантажити вихід даного елемента без спотворення передачі інформації. Цей коефіцієнт характеризує навантажувальну здатність елемента і визначається виконанням його вихідного каскаду. Для різноманітних елементів складає від декількох одиниць до декількох десятків.

3 Статичні характеристики

До статичних характеристик належать: вхідна ВАХ, що визначає залежність вхідного струму від вхідної напруги; вихідна ВАХ, що показує зв'язок між вихідною напругою і струмом; передатна, що визначає залежність вихідної напруги від вхідної.

На рис. 15 приведена типова передатна характеристика інвертора TTL - типу. З її допомогою можна визначити ряд параметрів ЛЕ, наприклад, рівні напруг логічної одиниці (U^1), логічного нуля (U^0), значення порогових напруг, при яких вихідний сигнал переключиться з 1 у 0 і навпаки з 0 у 1, оцінити завадостійкість елемента.

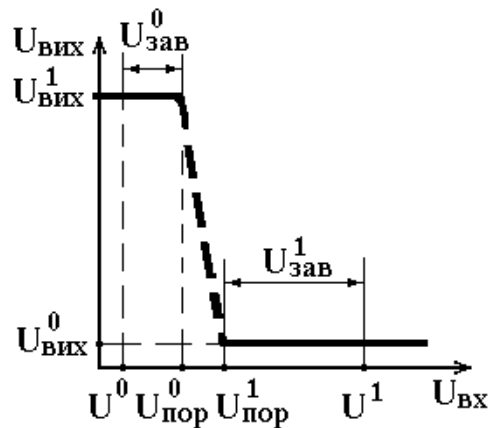


Рис. 15 – Передавальна характеристика інвертора TTL - типу

4 Завадостійкість

Завадостійкість оцінюється найбільшою напругою статичної завади $U_{\text{зав}}$, що діє на вході, і яка не викликає помилкового переключення елемента з 1 у 0 або навпаки.

Статичними прийнято називати завади, величина яких залишається постійною протягом часу, що значно перевищує тривалість перехідних процесів у схемі. Причиною появи таких завад у більшості випадків є падіння напруги на провідниках, що з'єднують мікросхеми в пристрої. Найбільш небезпечні завади виникають у шинах живлення. Падіння напруги на “корпусній” шині, різні для різноманітних ІМС, будуть підсумовуватись з вхідними сигналами і можуть призводити до збоїв. Для вилучення подібних ситуацій необхідно уважно ставитися до розташування провідників, що підводять напругу живлення, і збільшувати по можливості їх переріз.

Завадостійкість можна оцінити за передавальною характеристикою елемента (рисунок 1), визначивши значення $U_{зав}^0$ і $U_{зав}^1$.

5 Динамічні характеристики і параметри

Динамічні характеристики і параметри характеризують швидкодію логічних елементів.

На рис. 16 зображена зміна вихідної напруги у часі при перемиканні з 1 в 0 і навпаки.

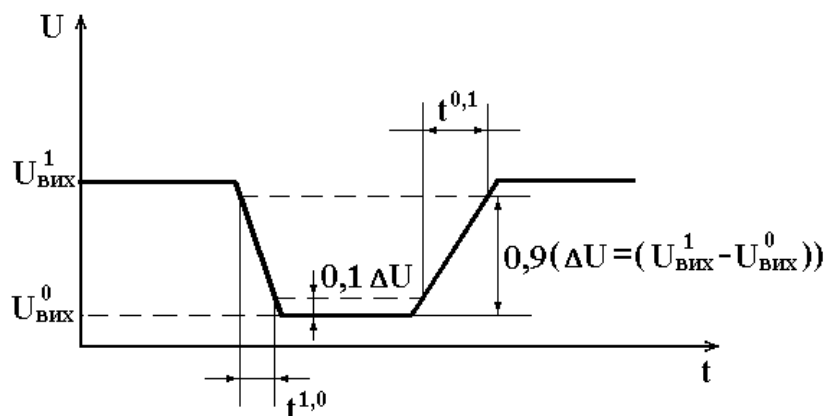


Рис. 16 – Зміна вихідної напруги логічного елемента у часі при його перемиканні з 1 в 0 і навпаки

За цією характеристикою визначається час переходу елемента зі стану одиниці в нуль $t^{1,0}$ і переходу в протилежний стан $t^{0,1}$. Ці інтервали часу вимірюються на рівнях 0,1 і 0,9 від перепаду вихідної напруги при перемиканні $\Delta U = U_{вих}^1 - U_{вих}^0$ (при цьому ємність навантаження повинна відповідати заданій).

Часто швидкодія оцінюється часом затримки поширення сигналу при вмиканні $t_{зт.п.}^{0,1}$ і вимиканні $t_{зт.п.}^{1,0}$, а також середнім часом затримки поширення $t_{зт.п.ср}$ (визначається як напівсума затримок при вмиканні і вимиканні). Ці параметри вимірюються на рівнях 0,5 від перепадів вхідного і вихідного сигналів (рис. 17).

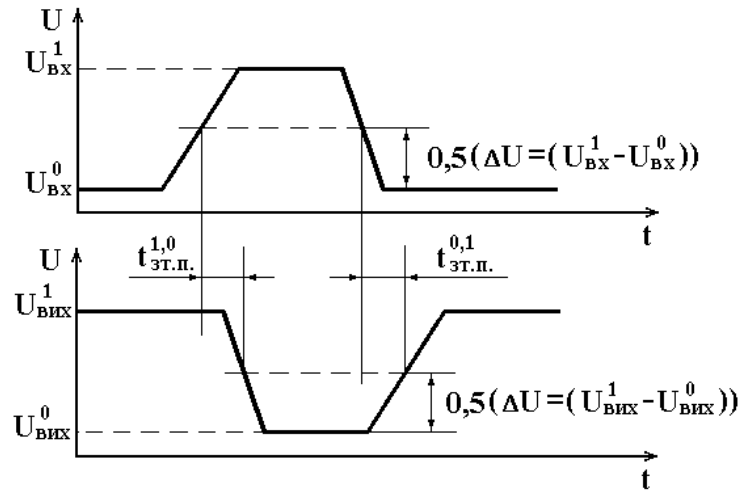


Рис. 17 – Зміни у часі вхідної та вихідної напруг логічного елемента

6 Вигляд реалізованої логічної функції

Вище були розглянуті основні логічні елементи, що виконують різноманітні функції: І, АБО, НЕ, І-НЕ, АБО-НЕ; Виключне АБО, Виключне АБО-НЕ; І-АБО-НЕ; ПОВТОРЕННЯ (підсилення цифрового сигналу) і т. ін.

7 Споживані струм і потужність

До основних параметрів мікросхем часто відносять струм, який вони споживають у двох станах: $I_{\text{сн}}^1$, $I_{\text{сн}}^0$, а також споживану потужність: $P_{\text{сн}}$.

Остання являє собою потужність, яку споживає мікросхема від джерела живлення в заданому режимі. Розрізняють потужності $P_{\text{сн}}^1$ і $P_{\text{сн}}^0$, споживані ІМС у станах логічних 1 і 0, а також середню споживану потужність

$$P_{\text{сн.ср}} = 0,5 \cdot (P_{\text{сн}}^1 + P_{\text{сн}}^0)$$

8 Вхідні і вихідні струми, напруги

$I_{\text{вх}}^0$ - найбільший вхідний струм при сигналі 0 на вході;

$I_{\text{вх}}^1$ - найбільший вхідний струм при сигналі 1 на вході;

$U_{\text{вих}}^1$ - мінімальна вихідна напруга при логічній 1 на виході;

$U_{\text{вих}}^0$ - максимальна вихідна напруга при сигналі 0 на виході.

9 Порогові напруги

Вхідна напруга, при якій відбувається різка зміна вихідної напруги, називається порогом перемикавання $U_{\text{пор}}$. Передавальна характеристика реального логічного елемента в перехідній області (штрихова лінія) не має явно

вираженого порогу переключення (рис. 15). Зміна вихідної напруги починається при одному значенні вхідної напруги $U_{\text{пор}}^0$, а закінчується при іншому $U_{\text{пор}}^1$.

Характеристика має зону невизначеності $\Delta U_{\Gamma} = U_{\text{пор}}^1 - U_{\text{пор}}^0$, що викликано, зокрема, переходом транзистора з режиму відсічки в режим насичення і навпаки.

Порогова напруга логічного нуля $U_{\text{пор}}^0$ - найбільше значення низького рівня вхідної напруги, при якому відбувається перехід з одиничного стану в нульовий (рисунк 1); $U_{\text{пор}}^1$ - найменше значення високого рівня вхідної напруги, при якому відбувається перехід з нульового стану в одиничний (рис. 15).

Значення $U_{\text{пор}}^0$ і $U_{\text{пор}}^1$ відрізняються на декілька десятих долей вольт, тому часто передавальна характеристика апроксимується, як зображено на рис. 18.

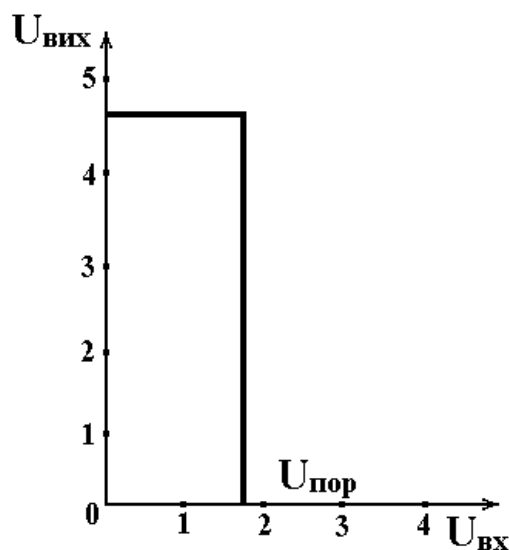


Рис. 18 – Передавальна характеристика ідеального логічного елемента

Тепер $U_{\text{пор}}^0 = U_{\text{пор}}^1 = U_{\text{пор}}$.

10 Допустимі значення основних параметрів

$E_{\text{min}}, E_{\text{max}}$ - допустимі значення напруги живлення;

$U_{\text{min}}^1, U_{\text{max}}^0$ - допустимі значення рівнів логічних сигналів одиниці і нуля;

$I_{\text{вх.max}}^0, I_{\text{вх.max}}^1, I_{\text{вх.min}}^1$ - допустимі вхідний і вихідний струми в стані 0 і 1.

Існує ще ряд параметрів, наприклад, техніко-економічних, що приводяться в технічній документації, яка додається до ІМС, і в довідниках.

Промисловість випускає різноманітні ІІЕ. Залежно від типу базових ключів виділяють такі типи інтегральних логічних схем:

- діодно - транзисторна логіка (ДТЛ);
- резисторно - транзисторна логіка (РТЛ);
- резисторно - є мнісна транзисторна логіка (РЄТЛ);
- транзисторно - транзисторна логіка (ТІЛ);
- емітерні - зв'язана транзисторна логіка (ЕЗТЛ);
- транзисторно-транзисторна логіка з бар'єром Шотткі (ТТЛШ);
- логіка на МОН - структурах (МОНЛ);
- логіка на комплементарних МОН - структурах (КМОН);
- інжекційно-інтегральна логіка (І²Л).

Порівняльні характеристики ІМС різних серій

Тип логіки	Серія ІМС	$U_{ж},$ В	$U_{вих}^1,$ В	$U_{вих}^0,$ В	$U_{з},$ В	$t_{з,сер},$ нс	$P_{спож.},$ мВт
ЕЗЛ	К1500	-4.5	-1.03	-1.61	0.1	1.4	16
	К500	-5.2	-0.98	-1.63	0.1	2.9	34
ТТЛШ	К1531	5	2.7	0.5	0.5	3.8	2.1
	К531					5	16
	К1533					12	2.4
	К555					20	7.5
КМОН	К176	9	7.7	0.5	0.9	200	10-3
	К561	5*	4.99	0.01	2.5	160	10 ^{-5**}
	К564	5*	4.99	0.01	2.5	160	10 ^{-5**}
ТТЛ	К131	5	2.4	0.4	0.4	11	40
	К155					19	25
	К134					100	2

* Зберігають працездатність при зміні напруги живлення від 3 до 15В.
** Не більше 0.1мВт на частоті 1МГц.

