

Лабораторна робота № 5
Дослідження цифрових блоків систем управління
у програмі схемотехнічного моделювання MicroCAP (MC)

Мета: навчитися виконувати синтез логічної схеми, виконувати настройку і аналіз логічної схеми, використовуючи програму MicroCAP. Оволодіти навиками по експериментальному визначенню параметрів логічної схеми.

Виконання роботи

1. Виконав синтез електричної принципової схеми блоку обчислення логічної функції $F(X1, X2, X3, X4)$ в програмі MicroCAP. Для синтезу схеми використав Логічний перетворювач, з параметрами елементів згідно варіанту завдання (Таблиця 5.1)

Таблиця 5.1

Значення функції $F(X1, X2, X3, X4)$

Вар.	Номер набору логічних змінних															
	0	1	2	3	4	5	6	7	8	9	10	11	12	13	14	15
9	1	1	1	0	0	1	*	1	1	1	1	0	0	0	0	0

2. Побудував схему електричного принципового блоку обчислення логічної функції (рис. 5.2).

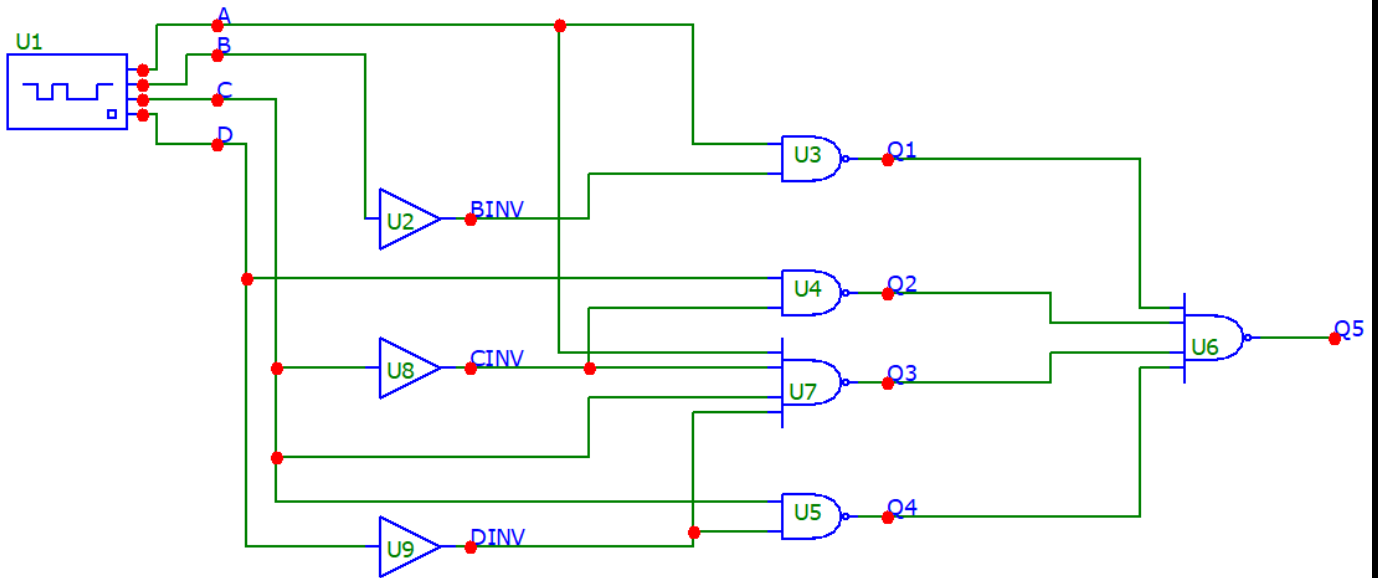
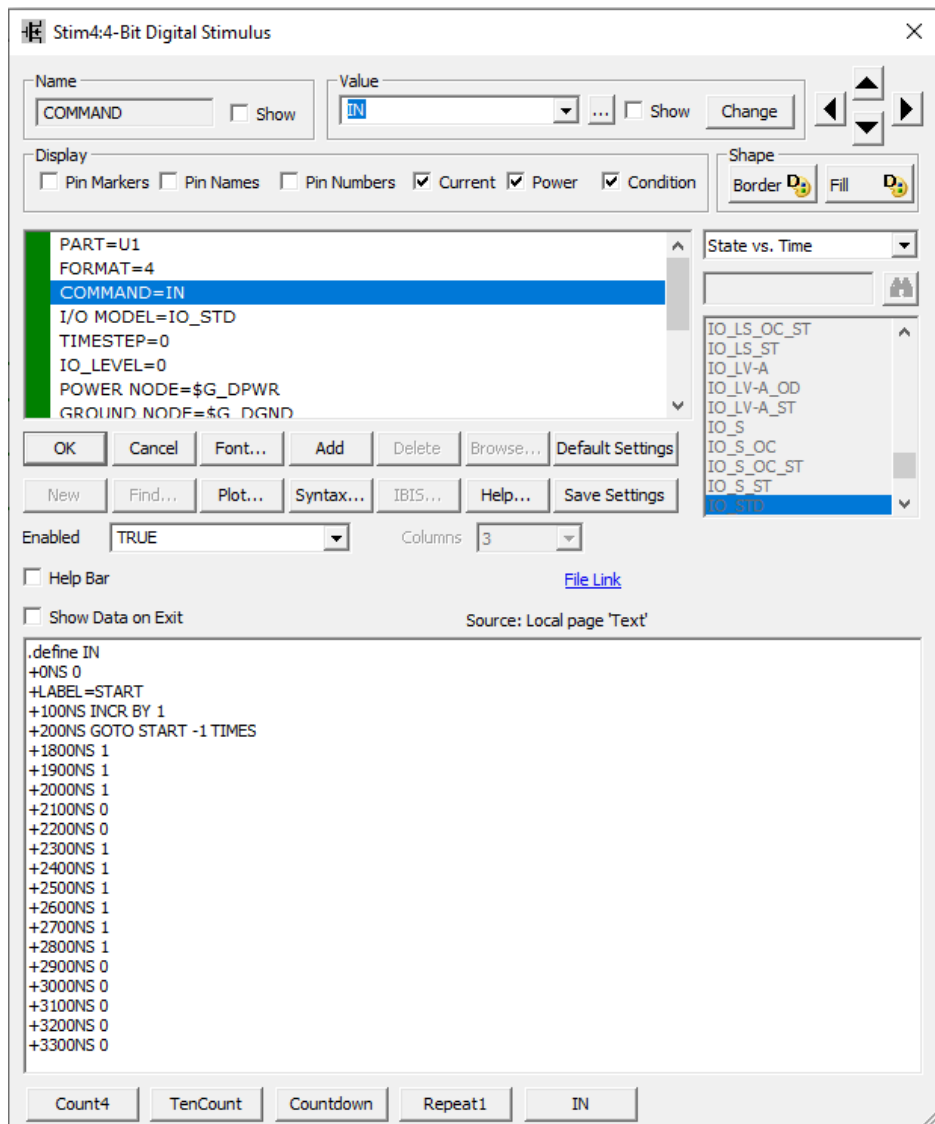


Рис. 5.2. Схема блоку обчислення логічної функції



Змн.	Арк.	№ докум.	Підпис	Дата

ММАТ.420 009.047-3Л5

Арк.

2

2. Виконав перевірку правильності функціонування схеми шляхом подачі на її вхід від цифрового генератора тестового набору логічних змінних і вимірювання логічним аналізатором вхідних та вихідної логічних змінних (рис .5.3).

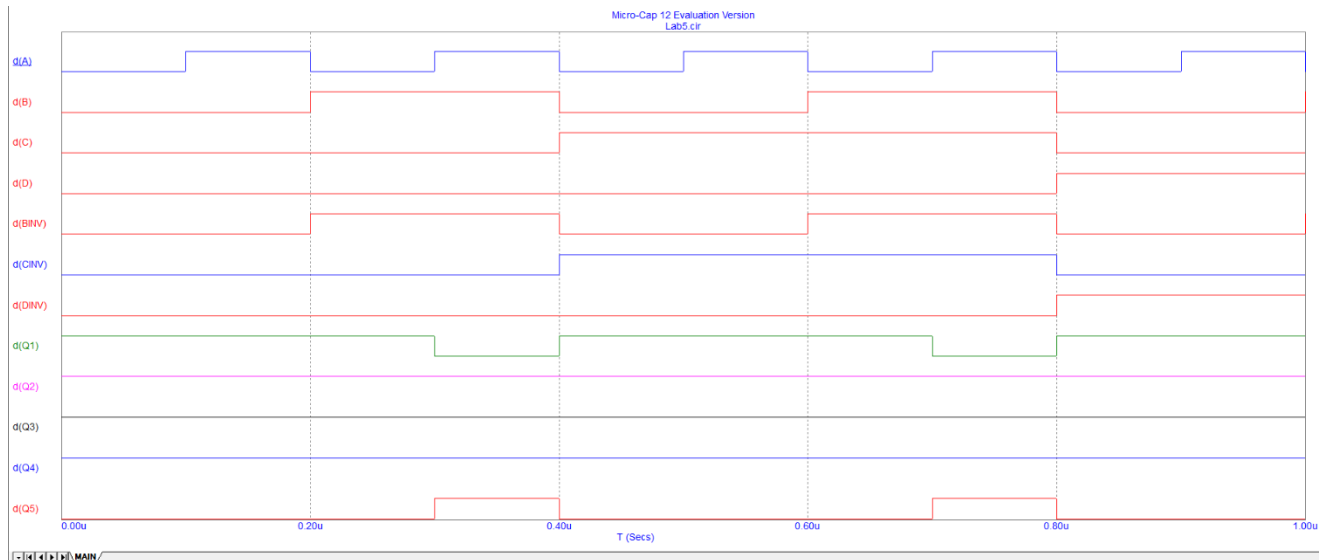


Рис. 5.3

Висновок: ми навчилися виконувати синтез логічної схеми, виконувати настройку і аналіз логічної схеми, використовуючи програму MicroCAP. Також навчилися володіти нивиками по експериментальному визначенню параметрів логічної схеми.

					ММАТ.420 009.047-3Л5	Арк.
						3
Змн.	Арк.	№ докум.	Підпис	Дата		