

Лабораторна робота № 5

Дослідження цифрових блоків систем управління у програмі схемотехнічного моделювання MicroCAP (МС)

Мета: навчитися виконувати синтез логічної схеми, виконувати настройку і аналіз логічної схеми, використовуючи програму MicroCAP. Оволодіти навиками по експериментальному визначенню параметрів логічної схеми.

Виконання роботи

1. Побудував схему електричного принципового блоку обчислення логічної функції (рис. 5.1).

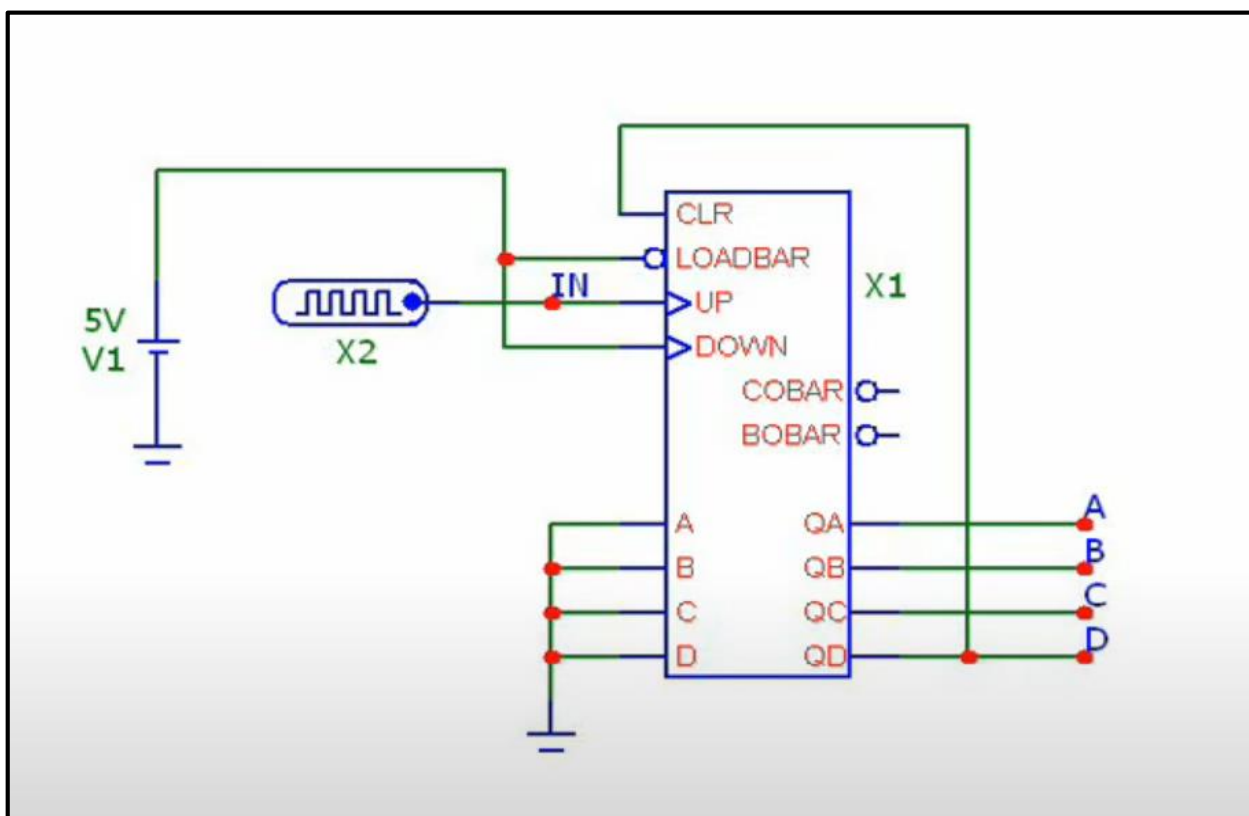


Рис. 5.1. Схема блоку обчислення логічної функції

Змн.	Арк.	№ докум.	Підпис	Дата

ММАТ.420 013.013-ЗЛ5

Арк.

1

2. Виконав перевірку правильності функціонування схеми шляхом подачі на її вхід від цифрового генератора тестового набору логічних змінних і вимірювання логічним аналізатором вхідних та вихідної логічних змінних (рис .5.1).

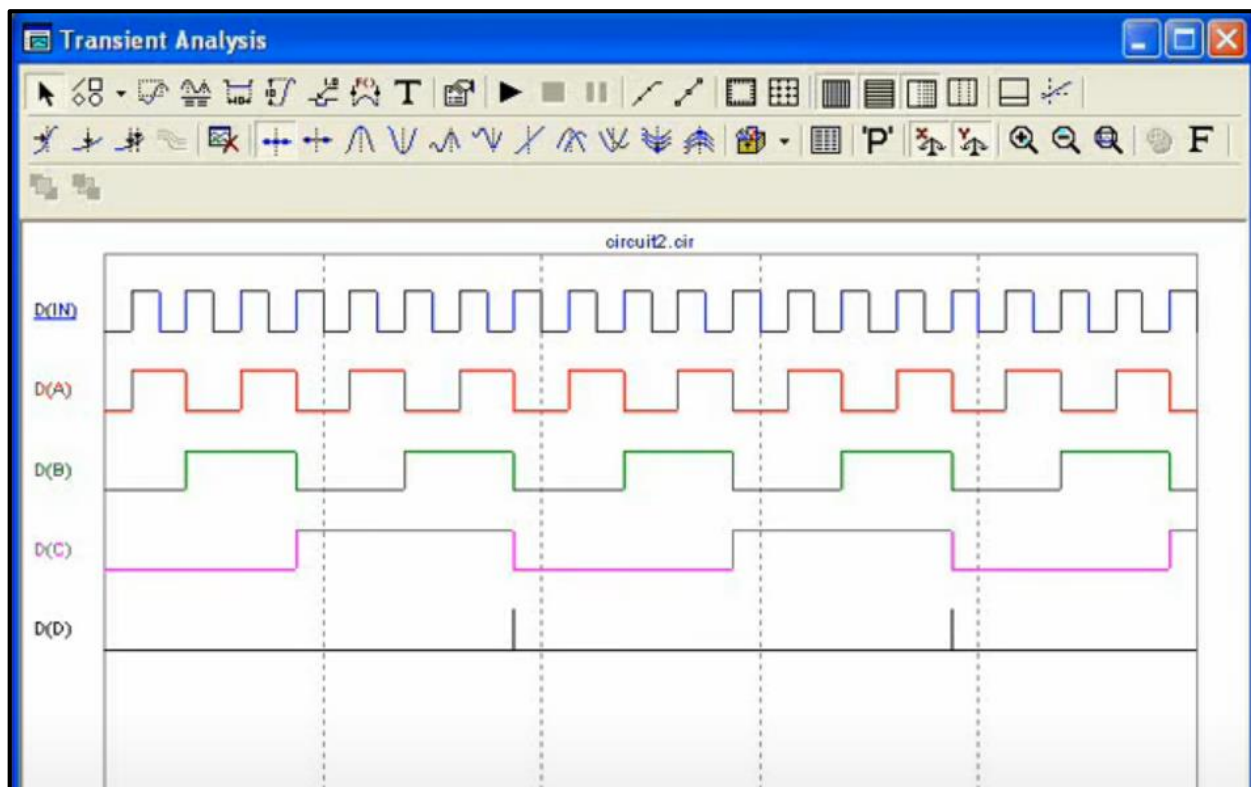


Рис. 5.2

Висновок: ми навчилися виконувати синтез логічної схеми, виконувати настройку і аналіз логічної схеми, використовуючи програму MicroCAP. В А також навчилися володіти нивиками по експериментальному визначенню параметрів логічної схеми.