

## Лекція 7

## ЗАСТОСУВАННЯ ФІЛЬТРА КАЛМАНА ДЛЯ ВИМІРЮВАННЯ ПОТОЧНИХ КООРДИНАТ ТА ПАРАМЕТРІВ РУХУ ОБ'ЄКТІВ УПРАВЛІННЯ ВИМІРЮВАЛЬНИХ СИСТЕМ

Мета роботи: ознайомитися з можливостями підвищення точності визначення координат та параметрів руху об'єктів в системах управління.

### 1 Теоретичні відомості

#### 1.1 Основні відомості з теорії Калмановської оптимальної фільтрації

Проблема оптимальної фільтрації виникла на початку 40-х років у зв'язку з підвищенням вимог до точності сигналів керування.

Спочатку вона розв'язувалась шляхом побудови фільтрів А.Н. Колмогорова для дискретних випадкових сигналів і Н.Вінера – для неперервних стаціонарних випадкових процесів. При цьому структура фільтра визначалась в результаті розв'язання інтегрального рівняння Вінера-Хопфа для стаціонарних режимів роботи об'єкта, що значно обмежувало можливості застосування.

Теорія лінійної оптимальної фільтрації, розроблена Калманом і Бьюсі в 1960 році, дозволяє визначити структуру фільтра в часовому просторі, використовуючи концепцію “простору стану”.

Успіхи цієї теорії у порівнянні з ідеями вінеровської фільтрації пояснюються тим, що структуру оптимального фільтра одержуємо в результаті розв'язання звичайних диференціальних рівнянь, що спростило інженерні розробки, а також тим, що з'явилась можливість одержання рекурентної системи алгоритмів оптимізації структури фільтра, зручних для реалізації на ЦОМ.

Методи фільтра Калмана легко поширюються на задачі визначення недоступних безпосередньому вимірюванню координат об'єкта, що дозволяє одержати їх оптимальну оцінку в умовах дії перешкод.

Розглянемо структурну схему (рис. 7.1), де

ОУ – об'єкт управління;

ФК – фільтр Калмана.

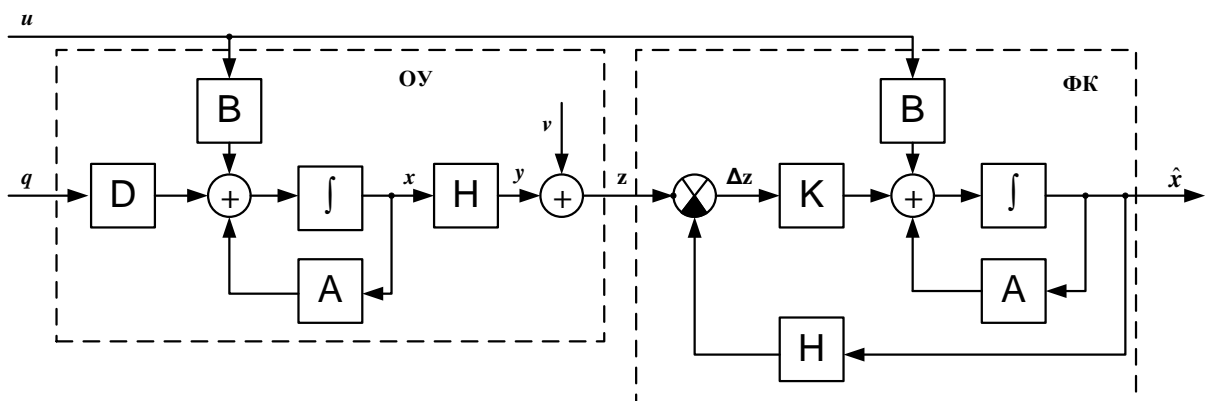


Рис.7.1. Структурна схема отримання оцінок координат ОУ

Задача полягає в побудові такого фільтра Калмана, який відновлював би вектор стану об'єкта  $x$  з максимальною точністю. Фізично задача фільтрації полягає, по можливості, в найбільш повному подоланні перешкод вимірювання  $v(t)$ .

### *1.2 Оптимальне послідовне оцінювання параметрів незбурюваної детермінованої траєкторії руху ОУ*

Нехай вимірюється послідовність значень параметрів, що має вигляд

$$U_i = H v_i + \Delta U_i, \quad (7.1)$$

де  $U_i$  -  $l$ -мірний вектор координат об'єкта управління, що спостерігаються;  $v_i$  -  $(s \times l)$ -мірний вектор параметрів траєкторії руху, що оцінюється;  $H$ - матриця розмірності  $(l \times s)$ , що встановлює однозначну відповідність між оцінюваними параметрами та координатами вимірювання;  $\Delta U_i$  -  $l$ -мірний вектор помилок вимірювання координат; послідовність цих векторів вважається некорельованою випадковою послідовністю з математичним очікуванням, що дорівнює нулю, та з відомою кореляційною матрицею.

Вважається також, що між попередніми і наступними значеннями параметрів є однозначний зв'язок, так що значення параметрів в двох сусідніх процедурах вимірювання пов'язані співвідношенням

$$v_{i+1} = F v_i, \quad (7.2)$$

де  $F$  – матриця, розмірності  $s \times s$ .

Задача оцінювання полягає в отриманні рекурентних виразів для оцінки значень параметрів руху ОУ за результатами вимірювань з похибками.

### *1.3 Формульна схема оптимального алгоритму послідовного оцінювання векторного параметру руху ОУ.*

Як відомо із загальної теорії фільтрації, найкращий шлях рішення задачі послідовного оцінювання та згладжування параметрів складається в визначенні апостеріорної ймовірності фільтруємих параметрів, так як вона містить всю інформацію, що отримана з апріорних джерел та результатів вимірювань. Знаючи апостеріорну щільність ймовірності, можна отримати різні оцінки цікавлячих нас параметрів, в тому числі оцінки, що відповідає максимуму функції апостеріорної щільності. Останні, як відомо, називається оцінками, оптимальними по критерію максимуму апостеріорної ймовірності. Саме в цьому сенсі і розуміється оптимальна фільтрація в подальшому. Розглянемо в загальному вигляді задачу послідовного оцінювання та згладжування вектора параметрів траєкторії руху ОУ. При поліноміальному представленні траєкторії складовими цього вектору є: координати, швидкість зміни координат, прискорення по координатам тощо.

Вектор згладжених параметрів будемо позначати через  $\hat{v}_n$  з індексом  $n$ , що вказує його прив'язку до часу  $t_n$ . Порядок розташування складових вектору: координата, швидкість, прискорення ОУ. Одночасно з послідовним уточненням вектору оцінюваних параметрів будемо формувати також послідовну кореляційну матрицю помилок оцінки цих параметрів. Матриця  $\Psi_n$  визначає точнісні характеристики згадуваних параметрів на момент часу  $t_n$  та має розмірність  $s \times s$ .

Отже, нехай отримано згладжене значення  $\hat{v}_{n-1}$  вектора параметрів  $\hat{v}_{n-1}$  траєкторії цілі за результатами  $n-1$  попередніх вимірювань її координат. Розподіл вектора  $\hat{v}_{n-1}$  приймається нормальним з математичним очікуванням  $v_{n-1}$  та кореляційною матрицею  $\Psi_{n-1}$ .

Вектор параметрів  $v_{n-1}$  екстраполюється на момент наступного ( $n$ -го) вимірювання. Екстрапольоване значення вектору параметрів обчислюється у відповідності із співвідношенням

$$\hat{v}_{ne} = F_e \hat{v}_{n-1}, \quad (7.3)$$

де  $F_e$  – відомий оператор екстраполяції параметрів. Конкретний вид оператора  $F_e$  визначається моделлю траєкторії руху ОУ.

Нехай, наприклад, вектор оцінюваних параметрів траєкторії в момент часу  $t_{n-1}$  має вигляд

$$\hat{v}_{n-1} = \left\| \hat{r}_{n-1}, \hat{\dot{r}}_{n-1}, \hat{\ddot{r}}_{n-1} \right\|^T, \quad (7.4)$$

що відповідає представленню окремо взятої координати ОУ у вигляді поліному другого ступеня.

В цьому випадку оператор екстраполяції параметрів на час  $\tau_{\hat{a}} = (t_n - t_{n-1})$  має вигляд

$$F_e = \left\| \begin{array}{ccc} 1 & \tau_{\hat{a}} & \frac{\tau_{\hat{a}}^2}{2} \\ 0 & 1 & \tau_{\hat{a}} \\ 0 & 0 & 1 \end{array} \right\|, \quad (7.5)$$

Тоді вираз (9.3) записується у вигляді

$$\hat{v}_{ne} = \left\| \begin{array}{c} \hat{r}_{ne} \\ \hat{\dot{r}}_{ne} \\ \hat{\ddot{r}}_{ne} \end{array} \right\| = \left\| \begin{array}{ccc} 1 & \tau_e & \frac{\tau_e^2}{2} \\ 0 & 1 & \tau_e \\ 0 & 0 & 1 \end{array} \right\| \cdot \left\| \begin{array}{c} \hat{r}_{n-1} \\ \hat{\dot{r}}_{n-1} \\ \hat{\ddot{r}}_{n-1} \end{array} \right\| \quad (7.6)$$

Кореляційна матриця  $\Psi_{n-1}$  помилок оцінки параметрів руху по результатам  $(n-1)$  попередніх вимірювань також перераховується (екстраполюється) на момент наступного вимірювання, тобто на час  $\tau_3$ .

Матричний оператор перерахунку кореляційної матриці помилок оцінки параметрів до моменту часу чергового вимірювання координат зазвичай співпадає з оператором  $F_e$ . Однак у деяких, практично важливих випадках, цей оператор може відрізнитись від  $F_e$ , тому для нього вводиться позначення  $\Phi$ .

Матриця помилок оцінки екстрапольованих параметрів обчислюється наступним чином. Відповідно до формули (5.3) для вектору помилок екстраполяції параметрів в  $n$ -м огляді можна записати

$$\Delta v_{ne} = \hat{O} \Delta \hat{v}_{n-1}. \quad (7.7)$$

За визначенням,

$$\Psi_{ne} = M[\Delta \hat{v}_{ne} \Delta \hat{v}_{ne}^T], \quad (7.8)$$

де  $M$  – знак математичного очікування.

Маючи на увазі, що

$$\Delta \hat{v}_{ne}^T = \Delta \hat{v}_{n-1}^T \Phi^T, \quad (7.9)$$

отримуємо

$$\Psi_{ne} = \hat{O} \cdot M[\Delta \hat{v}_{n-1} \Delta \hat{v}_{n-1}^{\hat{O}}] \hat{O}^{\hat{O}}. \quad (7.10)$$

Замінюючи

$$M[\Delta \hat{v}_{n-1} \Delta \hat{v}_{n-1}^{\hat{O}}] = \Psi_{n-1} \quad (7.11)$$

отримуємо остаточно

$$\Psi_{ne} = \hat{O} \Psi_{n-1} \hat{O}^{\hat{O}}. \quad (7.12)$$

З урахуванням припущення про лінійність оператору екстраполяції, закон розподілу вектору екстрапольованих параметрів буде нормальним. У векторно-матричній формі відповідна щільність ймовірності записується наступним чином:

$$\omega(\hat{v}_{ne}) = C_1 \exp \left[ -\frac{1}{2} (\hat{v}_{ne} - v_n)^{\hat{O}} \Psi_{ne}^{-1} (\hat{v}_{ne} - v_n) \right], \quad (7.13)$$

де  $\hat{v}_n$  – вектор істинних значень параметрів у момент  $t_n$ . Щільність ймовірності (9.13) є апіорної щільністю ймовірності для вектору оцінюваних параметрів перед черговим  $(n-м)$  вимірюванням.

У момент часу  $t_n$  проводиться черговий вимір поточних координат ОУ. Вектор вимірюваних значень координат позначається через  $U_n$ . У загальному випадку  $U_n = \|r_n, \beta_n, \varepsilon_n\|^{\hat{O}}$ .

Передбачається, що помилки вимірювання координат підпорядковані нормальному закону розподілу і некорельовані в суміжних вимірюваннях. Тому умовна щільність ймовірності вибірки вимірюваних значень координат має вигляд

$$\omega(U_n|v_n) = C_2 \exp \left[ -\frac{1}{2} (U_n - H v_n)^{\dot{\circ}} \Xi^{-1} (U_n - H v_n) \right], \quad (7.14)$$

де  $\Xi^{-1}$  – зворотна кореляційна матриця помилок вимірювання, яка внаслідок незалежності вимірюваних координат має вигляд

$$\Xi^{-1} = \begin{vmatrix} 1/\sigma_{r_n}^2 & 0 & 0 \\ 0 & 1/\sigma_{\beta_n}^2 & 0 \\ 0 & 0 & 1/\sigma_{\varepsilon_n}^2 \end{vmatrix}; \quad (7.15)$$

$H$  – лінійний оператор відповідності оцінюваних параметрів і вимірюваних координат.

Наприклад, якщо вимірюються координати  $r_n, \beta_n$  і  $\varepsilon_n$ , а оцінюються параметри  $\hat{r}_n, \hat{\beta}_n, \hat{\varepsilon}_n$ , то оператор  $H$  має вигляд прямокутної матриці порядку  $3 \times 6$ :

$$H = \begin{matrix} & \hat{r}_n & \hat{\beta}_n & \hat{\varepsilon}_n & & \\ \begin{matrix} r_n \\ \beta_n \\ \varepsilon_n \end{matrix} & \begin{vmatrix} 1 & 0 & 0 & 0 & 0 & 0 \\ 0 & 0 & 1 & 0 & 0 & 0 \\ 0 & 0 & 0 & 0 & 1 & 0 \end{vmatrix} \end{matrix}. \quad (7.16)$$

Добуток  $Hv_n$  у формулі (9.14) представляє собою вектор істинних значень вимірюваних координат у момент часу  $t_n$ .

Внаслідок відсутності кореляції помилок вимірювання апостеріорний розподіл для вектора оцінок параметрів після  $n$ -го вимірювання координат визначається по формулі Байеса

$$\omega(\hat{v}_n|U_n) = C_3 \omega(\hat{v}_n) \omega(U_n|v_n), \quad (7.17)$$

де  $C_3$  - нормуючий множник, визначаючий масштаб ламаної  $\omega(\hat{v}_n|U_n)$  таким чином, щоб площа під цією ламаною була рівна одиниці.

Внаслідок нормальності складових розподілів апостеріорний розподіл (5.17) є нормальним. Відповідна щільність ймовірності записується у вигляді

$$\omega(\hat{v}_n|U_n) = C_4 \exp \left[ -\frac{1}{2} (\hat{v}_n - v_n)^{\dot{\circ}} \Psi_n^{-1} (\hat{v}_n - v_n) \right] \quad (7.18)$$

де  $\hat{v}_n$  – вектор згладжених параметрів за результатами  $n$  вимірювань координат;  $\Psi_n$  - матриця помилок оцінки згладжених параметрів.

Для нормального розподілу  $\max \omega(\hat{v}_n | U_n)$  співпадає з математичним очікуванням вектору оцінюваних параметрів. З цього випливає, що задача оцінки параметрів по максимуму апостеріорної ймовірності зводиться у нашому випадку до знаходження параметрів  $\hat{v}_n$  і  $\Psi_n$ , у виразі (7.15).

Використовуючи вирази (7.13), (7.14) та (7.18) для щільності ймовірності, що входить в формулу (5.17), після логарифмування отримуємо:

$$\begin{aligned} (\hat{v}_n - v_n)^\Delta \Psi_n^{-1} (\hat{v}_n - v_n) &= (\hat{v}_{ne} - v_n) \Psi_{ne}^{-1} (\hat{v}_{ne} - v_n) + \\ &+ (U_n - H v_n)^\Delta \Xi^{-1} (U_n - H v_n) + const \end{aligned} \quad (7.19)$$

Останнє рівняння є вихідним для знаходження вектору  $\hat{v}_n$  та матриці  $\Psi_n$ . Так, виділення доданків, що представляють собою квадратичні форми для вектора  $\hat{v}_n$ , дає

$$v_n^\Delta \Psi_n^{-1} v_n = v_n^\Delta \Psi_{ne}^{-1} v_n + v_n^\Delta H_n^\Delta \Xi^{-1} \hat{I} v_n \quad (7.20)$$

З цього рівняння отримуємо

$$\Psi_n^{-1} = \Psi_{ne}^{-1} H^\Delta \Xi^{-1} H \quad (7.21)$$

Операції обчислення матриць у виразі (7.21) призводять до наступного остаточного результату:

$$\Psi_n = \Psi_{ne} - \Psi_{ne} H^\Delta (H \Psi_{ne} H^\Delta + \Xi)^{-1} \hat{I} \Psi_{ne} \quad (7.22)$$

Порівнюючи в рівнянні (7.19) квадратичні форми, що містяться ліворуч, отримуємо:

$$v_n^\Delta \Psi_n^{-1} \hat{v}_n = v_n^\Delta \Psi_{ne}^{-1} \hat{v}_{ne} + v_n^\Delta H^\Delta \Xi^{-1} U_n. \quad (7.23)$$

З цього рівняння знаходимо

$$\hat{v}_n = \Psi_n [\Psi_{ne}^{-1} \hat{v}_{ne} + H^\Delta \Xi^{-1} U_n], \quad (7.24)$$

Після елементарних перетворень з урахуванням виразів (7.3) і (7.21) отримуємо остаточно:

$$\hat{v}_n = \hat{v}_{ne} + \Psi_n H^\Delta \Xi^{-1} (U_n - H \hat{v}_{ne}). \quad (7.25)$$

У відповідність з виразом (9.25) вектор згладжених значень параметрів за результатами  $n$  вимірювань координат отримуємо як суму вектора екстрапольованого на момент  $n$ -го вимірювання параметрів і зваженої з деяким коефіцієнтом згладжування неузгодженості між виміряними і екстрапольованими значеннями координат.

Нижче наведено основні співвідношення оптимального алгоритму послідовного оцінювання та згладжування параметрів траєкторії руху ОУ, що записані в порядку виконання обчислювальних операцій:

$$1) \hat{v}_{ne} = F_e \hat{v}_{n-1} \quad (7.26)$$

$$2) \Psi_{ne} = \Phi \Psi_{n-1} \Phi^{\Delta}$$

$$3) \Psi_n = \Psi_{ne} - \Psi_{ne} H^{\Delta} (H \Psi_{ne} H^{\Delta} + \Xi)^{-1} I \Psi_{ne}$$

$$4) \hat{v}_n = \hat{v}_{ne} + \Psi_n H^{\Delta} \Xi^{-1} (U_n - H \hat{U}_{ne})$$

де  $U_{ne}$  - вектор екстрапольованих значень координат. Система рівнянь (7.26) фактично є рівнянням фільтра Калмана.

#### 1.4 Реалізація фільтра Калмана в програмі Matlab

Для синтезу фільтра Калмана в програмі Matlab призначені наступні функції інструментального пакету Control System Toolbox:

- для неперервних систем:

$$[KEST, L, P] = KALMAN(SYS, QN, RN, NN)$$

$$[KEST, L, P] = kalman(sys, Qn, Rn, Nn, sensors, known)$$

- для дискретних моделей:

$$[KEST, L, P, M, Z] = kalman(sys, Qn, Rn, Nn)$$

- для синтезу дискретного фільтра Калмана для безперервних систем:

$$[KEST, L, P, M, Z] = kalmz(sys, Qn, Rn, Nn)$$

Матриця оцінки параметрів фільтра Калмана  $KEST$  для безперервного або дискретного часу моделюється в просторі стану за моделлю  $SYS$ .

Наведемо приклад розрахунку фільтра Калмана для системи з передаточною функцією

$$W(s) = \frac{100}{s^2 + s + 100},$$

та параметрами  $Q = 0.1, R = 0.05$ .

#### 1. Розрахунок параметрів фільтра Калмана

```
>> Sys1=ss(tf(100, [1 1 100]))
```

```
a =
```

	x1	x2
x1	-1	-12.5
x2	8	0

```
b =
```

	u1	u2
x1	4	4
x2	0	0

```
c =
```

	x1	x2
y1	0	3.125

```
d =
```

	u1	u2
y1	0	0

```
Continuous-time model.
```

```
>> [A,B,C,D]=ssdata(Sys1)
```

```
A =
```

```
-1.0000  -12.5000  
8.0000      0
```

```
B =
```

```
4  
0
```

```
C =
```

```
0  3.1250
```

```
D =
```

```
0
```

```
>> [A,B,C,D]=ssdata(Sys1)
```

```
A =
```

```
-1.0000  -12.5000  
8.0000      0
```

```
B =
```

```
4  
0
```

```
C =
```

```
0  3.1250
```

```
D =
```

```
0
```

```
>> P=ss(A, [B B], C, [D D])%модельовання системи  
управління зі спостерігачем
```

```
a =
```

```
          x1      x2  
x1      -1  -12.5  
x2       8      0
```

```
b =
```

```
          u1  u2  
x1       4   4  
x2       0   0
```

```
c =
```

```
          x1      x2  
y1       0  3.125
```

```
d =
```

```
          u1  u2  
y1       0   0
```

```
Continuous-time model.Continuous-time model.
```

```
>> Kest=kalman(P,1,0.01) %модельовання фільтра Калмана
```

```
a =
```

```
          x1_e    x2_e  
x1_e      -1  -20.26  
x2_e       8  -11.14
```



b =

	u1	y1
x1_e	4	2.483
x2_e	0	3.56

c =

	x1_e	x2_e
y1_e	0	3.125
x1_e	1	0
x2_e	0	1

d =

	u1	y1
y1_e	0	0
x1_e	0	0
x2_e	0	0

I/O groups:

Group name	I/O	Channel(s)
KnownInput	I	1
Measurement	I	2
OutputEstimate	O	1
StateEstimate	O	2,3

Continuous-time model.

2. Входом системи управління є вектор  $U$ , точним виходом системи –  $Y$ ,  $YN$  – вихід з шумом, оцінка виходу системи у фільтрі Калмана –  $YK$ . Нижче наведено фрагмент програми моделювання та отримані результати (рис. 7.2 – 7.3).

```
U=ones(1000,1); % входной сигнал единичное ступенчатое
воздействие 1000 отсчетов
T=linspace(0,10,1000)'; % вектор времени от 0 до 10 с
1000 отсчетов
Y=lsim(Sys1,U,T); % моделирование точного выхода системы
YN=Y+0.05*randn(1000,1); % выход с шумом СКО 0.05
figure; plot(T,U,'-g',T,Y,'-b',T,YN,'-r'); grid on; %
график вх и вых сигнала системы
xlabel('Час, с'); ylabel('Амплітуда вихідного сигналу,
Вт');
[A,B,C,D]=ssdata(Sys1); % добываем значения матриц
СИСТЕМЫ
P=ss(A, [B B], C, [D D]) % строим систему с наблюдателем
Kest=kalman(P,0.1,0.05); % строим фильтр Калмана
YK=lsim(Kest,[U YN],T); % рассчитываем оценку выхода
СИСТЕМЫ в фильтре Калмана
figure; plot(T,U,'-g',T,Y,'-b',T,YN,'-r',T,YK(:,1),'-c');
grid on; % график вх и вых сигнала системы
```

```
xlabel('Час, с'); ylabel('Амплітуда вихідного сигналу,  
Вт');
```

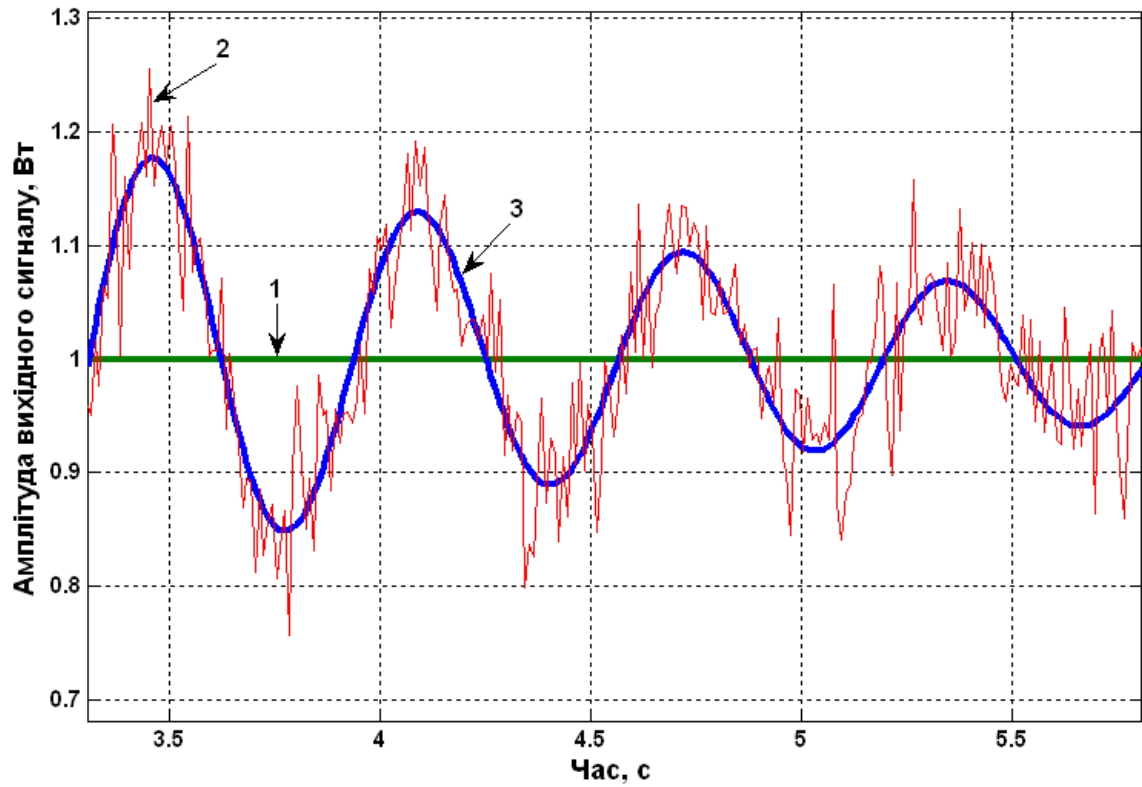


Рис.7.2. Порівняння виміряного і точного значення вихідної координати системи управління: 1- вхідний сигнал (одиничний ступеневий вплив, 1000 відліків), 2- вихід з шумом, 3 - точний вихід системи.

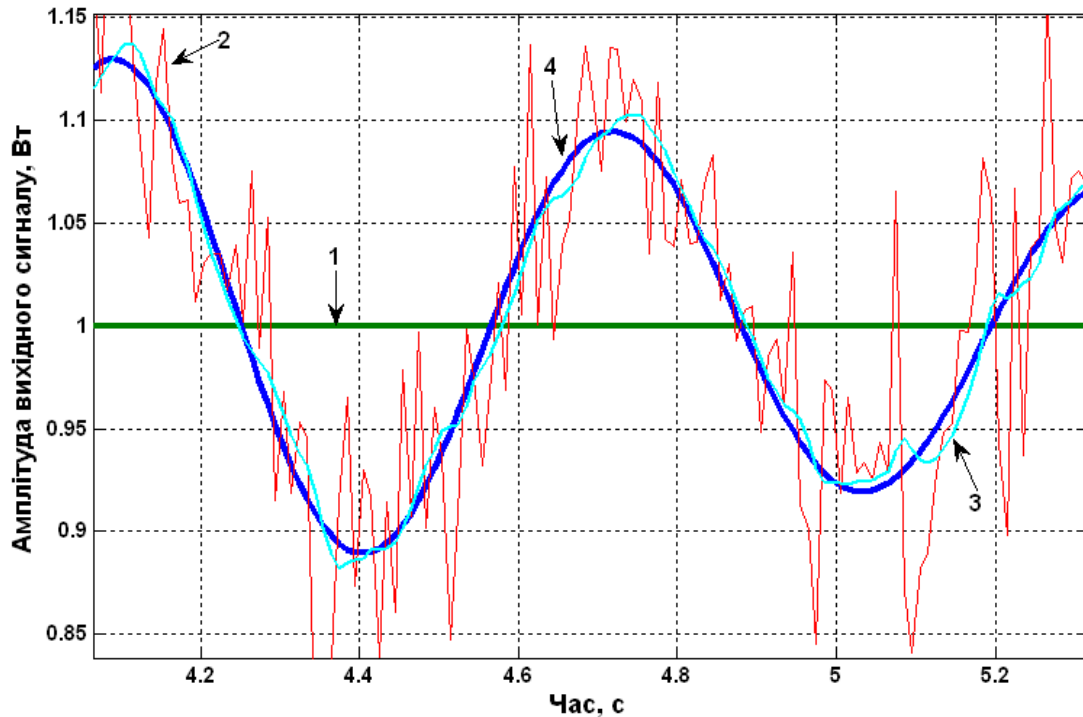


Рис.7.3. Порівняння зашумленого і точного значення виходу системи, виміряного значення і результату оцінювання фільтром Калмана вихідної координати об'єкта системи управління: 1- вхідний сигнал (одичний ступеневий вплив, 1000 відліків), 2- вихід з шумом, 3 - оцінка виходу системи у фільтрі Калмана, 4 - точний вихід системи.