

Практична робота №7

Мета роботи: ознайомитися з функціональними можливостями ряду елементів Windows Forms, реалізувати програму на мові програмування C#, яка генерує 3D-модель деталі типу «Циліндр» в Solidworks.

Хід роботи

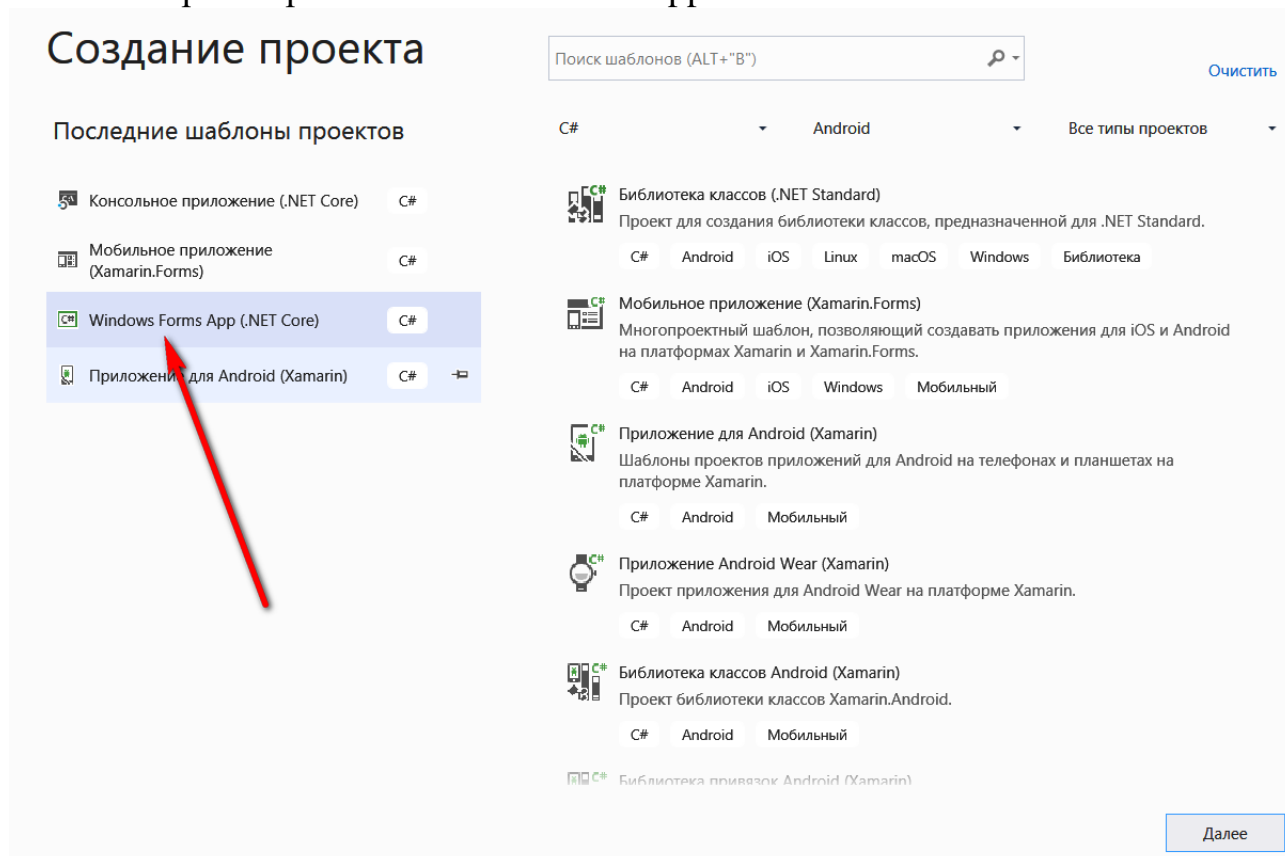
1. Ознайомитися з теоретичними відомостями про роботу з стандартними елементами управління Windows Forms
2. Представити форму в необхідному вигляді.
3. Використати програмний код (Додаток)

Теоретичні відомості

Використати для швидкого ознайомлення з елементами управління Windows Forms на ресурсі: <https://metanit.com/sharp/windowsforms>

В розділі 4 представлена інформація про елементи управління Windows Forms. Вивчити інформацію про елементи Label, textBox, Button, CheckBox, PictureBox.

Створити проект Windows Forms App на C#.



Создание проекта

Поиск шаблонов (ALT+“В”)

Очистить

Последние шаблоны проектов

Консольное приложение (.NET Core) C#

Мобильное приложение (Xamarin.Forms) C#

Windows Forms App (.NET Core) C#

Приложение для Android (Xamarin) C#

C# Android

Библиотека классов (.NET Standard)
Проект для создания библиотеки классов, предназначенной для .NET Standard.
C# Android iOS Linux macOS Windows Библиотека

Мобильное приложение (Xamarin.Forms)
Многопроектный шаблон, позволяющий создавать приложения для iOS и Android на платформах Xamarin и Xamarin.Forms.
C# Android iOS Windows Мобильный

Приложение для Android (Xamarin)
Шаблоны проектов приложений для Android на телефонах и планшетах на платформе Xamarin.
C# Android Мобильный

Приложение Android Wear (Xamarin)
Проект приложения для Android Wear на платформе Xamarin.
C# Android Мобильный

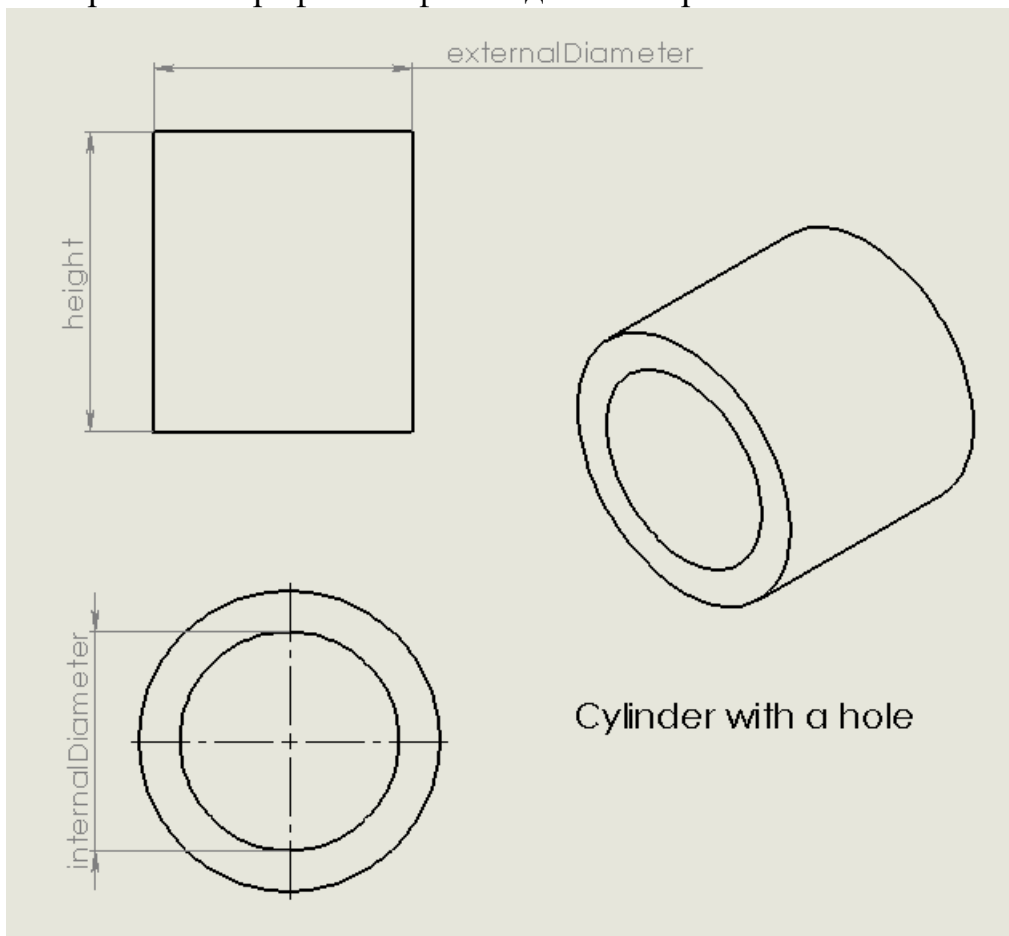
Библиотека классов Android (Xamarin)
Проект библиотеки классов Xamarin.Android.
C# Android Мобильный

Библиотека привязок Android (Xamarin)

Далее

Перетягніть на порожню форму наступні елементи управління:
Label, TextBox, Button, CheckBox, PictureBox

Використайте графічний файл з даний зображенням



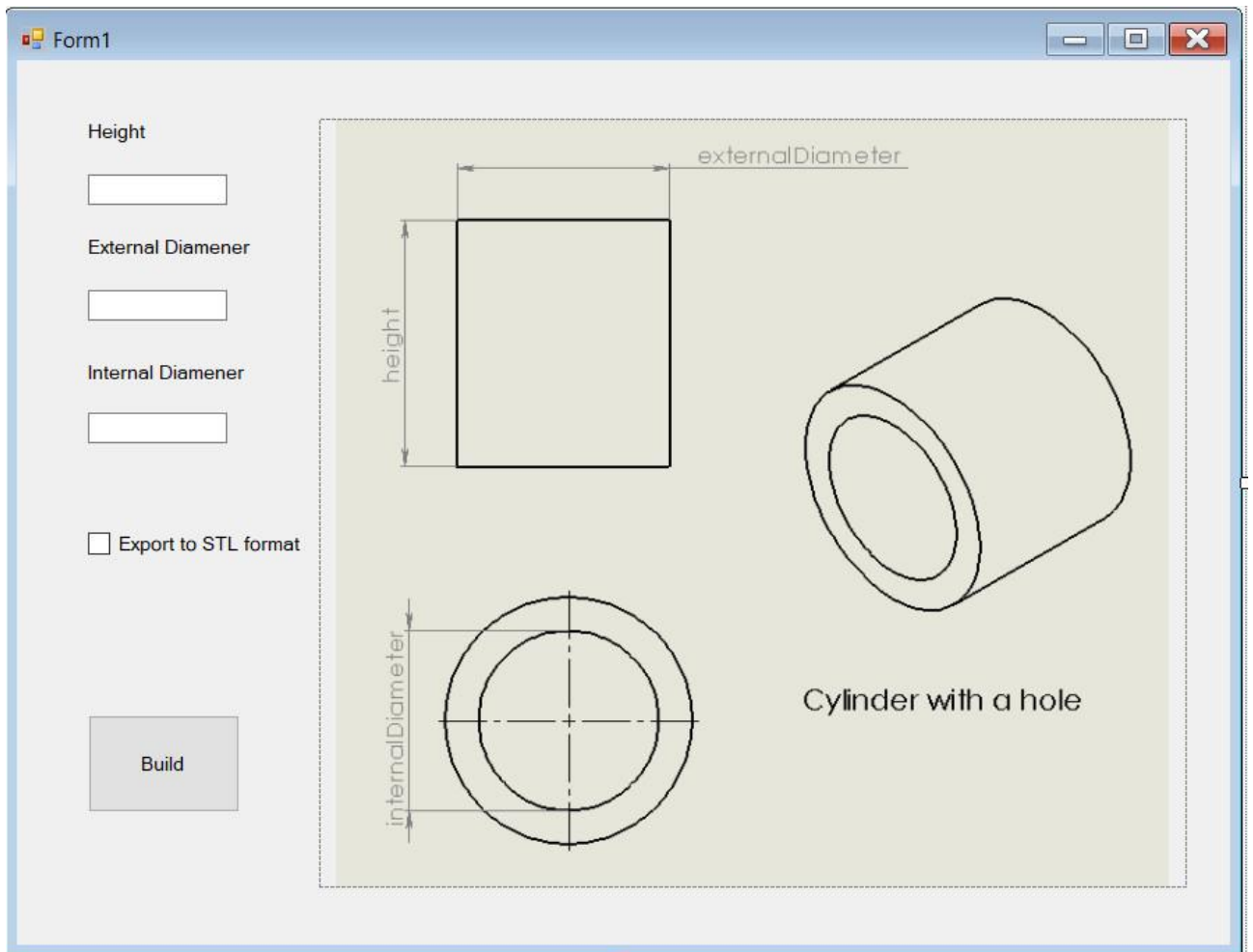
Початкові дані обрати за варіантом по таблиці 1.

Таблиця 1.

№	Прізвище	Ім'я	Варіант	Висота height, мм	Зовнішній діаметр externalDiameter, мм	Внутрішній діаметр internalDiameter, мм
1			1	200	140	80
2			2	199	139	79
3			3	198	138	78
4			4	197	137	77
5			5	196	136	76
6			6	195	135	75
7			7	194	134	74

8			8	193	133	73
9			9	192	132	72
10			10	191	131	71
11			11	190	130	70
12			12	189	129	69
13			13	188	128	68
14			14	187	127	67
15			15	186	126	66
16			16	185	125	65
17			17	184	124	64
18			18	183	123	63
19			19	182	122	62
20			20	181	121	61
21			21	180	120	60
22			22	179	119	59
23			23	178	118	58
24			24	177	117	57
25			25	176	116	56

Форма має виглядати наступним чином:



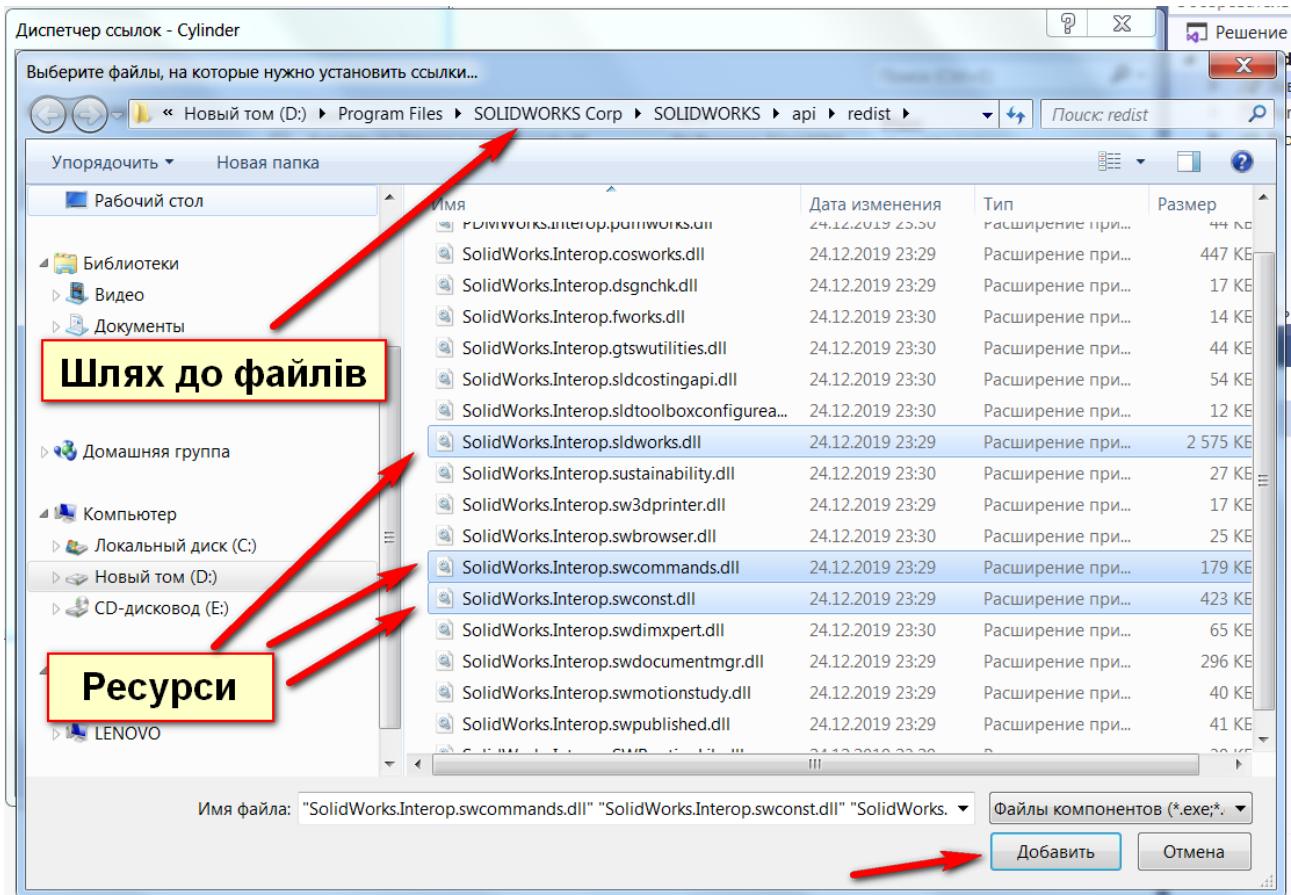
Додати необхідні dll-ресурси із папки Solidworks Corp\Solidworks\api\redist

1. Визвати контекстне меню правою кнопкою миші та обрати "Добавить ссылку..." або "Add Reference..."

2. Натиснути "Обзор..." або "Browse..."

Имя	Путь	Имя:
SolidWorks.Interop.swcommands.dll	D:\Program Files\SOLI...	SolidWorks.Interop.swcommands.dll
SolidWorks.Interop.swconst.dll	D:\Program Files\SOLI...	
SolidWorks.Interop.sldworks.dll	D:\Program Files\SOLI...	
Emgu.CV.World.NetStandard.dll	C:\Users\admin\source...	

Имя: SolidWorks.Interop.swcommands.dll
Кем создано:
Версия файла: 28.1.0.74



Додати посилання на ресурси в програму

```
using System;  
using System.Collections.Generic;  
using System.ComponentModel;  
using System.Data;  
using System.Drawing;  
using System.Linq;  
using System.Text;  
using System.Windows.Forms;  
using System.Diagnostics;  
using SolidWorks.Interop.sldworks;  
using SolidWorks.Interop.swcommands;  
using SolidWorks.Interop.swconst;  
using System.Runtime.InteropServices;
```

Використайте наступний код.

Додаток

```
using System;
using System.Collections.Generic;
using System.ComponentModel;
using System.Data;
using System.Drawing;
using System.Linq;
using System.Text;
using System.Windows.Forms;
using System.Diagnostics;
using SolidWorks.Interop.sldworks;
using SolidWorks.Interop.swcommands;
using SolidWorks.Interop.swconst;
using System.Runtime.InteropServices;

namespace Cylinder_csharp_solidworks
{
    public partial class Form1 : Form
    {
        double height, D_int, D_ext;

        public Form1()
        {
            InitializeComponent();
        }
        SldWorks SwApp; //Object App SW
        IModelDoc2 swModel;
        PartDoc swPart = null;
        bool status;

        //Build button

        private void button1_Click(object sender, EventArgs e)
        {
            {
                //Kill Process
                Process[] processes = Process.GetProcessesByName("SLDWORKS");

                foreach (Process process in processes)
                {
                    process.CloseMainWindow();
                    process.Kill();
                }

                object processSW =
                System.Activator.CreateInstance(System.Type.GetTypeFromProgID("SldWorks.Application"));

                SwApp = (SldWorks)processSW;
                SwApp.Visible = true;

                SwApp.FrameState = (int)swWindowState_e.swWindowMaximized;
                SwApp.NewPart(); //Створити нову деталь
                swModel = SwApp.IActiveDoc2; //Створити 3D документ
                swPart = (PartDoc)swModel;
                //Вибрати вид спереду
                swModel.Extension.SelectByID2("Front Plane", "PLANE", 0, 0, 0, false, 0, null, 0);
                //Створити ескіз на обраній площині
                swModel.SketchManager.InsertSketch(true);

                swModel.ClearSelection2(true);
                //створити ескіз прямокутника для отримання циліндра
            }
        }
    }
}
```

```

swModel.SketchManager.CreateLine(0, 0, 0, D_ext / 2 / 1000, 0, 0); //Line_1
swModel.SketchManager.CreateLine(D_ext / 2 / 1000, 0, 0, D_ext / 2 / 1000, height / 1000, 0); //Line_2
swModel.SketchManager.CreateLine(D_ext / 2 / 1000, height / 1000, 0, 0, height / 1000, 0); //Line_3
swModel.SketchManager.CreateLine(0, height / 1000, 0, 0, 0, 0); //Line_4

swModel.ClearSelection2(true);
// створити вісь обертання
swModel.SketchManager.CreateCenterLine(0, height / 1000, 0, 0, 0, 0); //Axis_Line
swModel.SketchManager.InsertSketch(true);

// побудувати циліндр обертанням
swModel.FeatureManager.FeatureRevolve2(true, true, false, false, false, false, 0, 0, 6.2831853071796,
    0, false, false, 0.01, 0.01, 0, 0, 0, true, true, true);

// створити допоміжну площину Plane1 паралельну площині "Спереди" ("Top Plane")
swModel.Extension.SelectByID2("Top Plane", "PLANE", 0, 0, 0, false, 0, null, 0);
swModel.FeatureManager.InsertRefPlane(8, height / 1000, 0, 0, 0, 0);

//Створити ескіз кола ("Sketch2") на допоміжній площині
swModel.Extension.SelectByID2("Plane1", "PLANE", 0, 0, 0, false, 0, null, 0);
swModel.SketchManager.CreateCircleByRadius(0, 0, height / 1000, D_int / 2 / 1000);
swModel.SketchManager.InsertSketch(true);
swModel.ClearSelection();

// побудувати отвір в циліндрі на повну його висоту
swModel.Extension.SelectByID2("Sketch2", "SKETCH", 0, 0, height / 1000, false, 0, null, 0);
swModel.FeatureManager.FeatureCut3(true, false, false, 0, 0, height / 1000, height / 1000, false, false, false,
    false, 0, 0, false, false, false, false, false, true, true, true, true, false, 0, 0, false);
swModel.ClearSelection();
swModel.ViewZoomtofit();

// зберігти файл 3D-моделі. Вказати необхідний шлях
var fileName = $"Cylinder_{DateTime.Now:dd-MM-yyyy_HH-mm}.sldprt";
var fileName2 = $"Cylinder_{DateTime.Now:dd-MM-yyyy_HH-mm}.stl";

swModel.SaveAs("d:\\cs\\" + fileName);

if (checkBox1.Checked == true)
{
int intError = 0;
int intWarning = 0;
swPart = SwApp.ActiveDoc;
swModel.Extension.SaveAs("d:\\cs\\" + fileName2, (int)swSaveAsVersion_e.swSaveAsCurrentVersion,
(int)swSaveAsOptions_e.swSaveAsOptions_Silent, null, ref intError, ref intWarning);
}

Application.Exit();
}
}

private void textBox1_TextChanged(object sender, EventArgs e)
{
height = double.Parse(textBox1.Text);
}

private void textBox2_TextChanged(object sender, EventArgs e)
{
D_ext = double.Parse(textBox2.Text);
}

private void textBox3_TextChanged(object sender, EventArgs e)
{
D_int = double.Parse(textBox3.Text);
}
}
}

```

Сформувати звіт по практичному заняттю №7. В звіт включити скріншот сформованої 3D-моделі.

Надіслати разом з архівом проекту на agromovoy@ztu.edu.ua