



ЖИТОМИРСЬКА
ПОЛІТЕХНІКА

ДЕРЖАВНИЙ УНІВЕРСИТЕТ

100
РОКІВ

Частина 2

ПРОЕКТУВАННЯ ТА КОНСТРУЮВАННЯ ВИМІРЮВАЛЬНИХ СИСТЕМ

Розподіл балів:

- Лекції – 8 (2 бали за лекцію, конспект 20 балів);
- Лабораторні роботи – 8 (2 бала за лр 32 бала);
- Практичні роботи – 8 (2 бала за пз 32 бала);
- Контрольна робота – 20 балів.
- Максимальний бал $16(20)+64+20 = 100$ (104) бали

1 лр 8 балів=64 бали

- **4 бали бонусів!!!!!!!!!!!!**





ЖИТОМИРСЬКА
ПОЛІТЕХНІКА

ДЕРЖАВНИЙ УНІВЕРСИТЕТ

100
РОКІВ

Лекція 1

ЗАГАЛЬНІ ПРИНЦИПИ ПРОЕКТУВАННЯ ІНФОРМАЦІЙНО-ВИМІРЮВАЛЬНИХ СИСТЕМ



ЖИТОМИРСЬКА
ПОЛІТЕХНІКА

ДЕРЖАВНИЙ УНІВЕРСИТЕТ

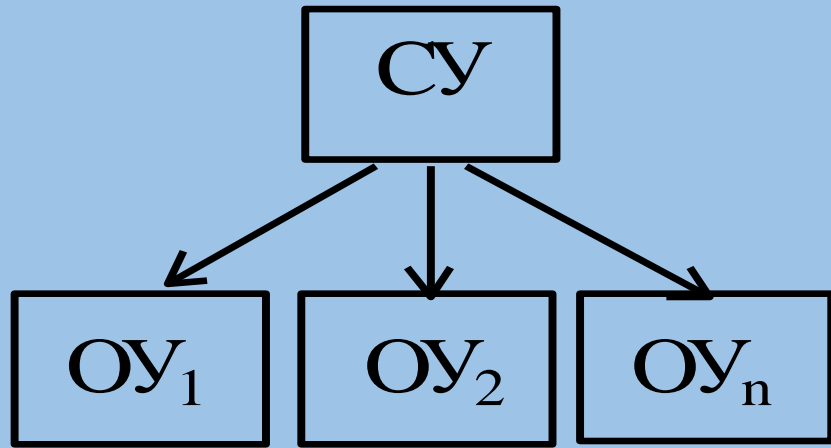
100
РОКІВ

- 1.1. Системи автоматики та управління ІВС, їх класифікація.
- 1.2. Математичний опис елементів лінійних ІВС.
- 1.3. Структурні перетворення лінійних ІВС.

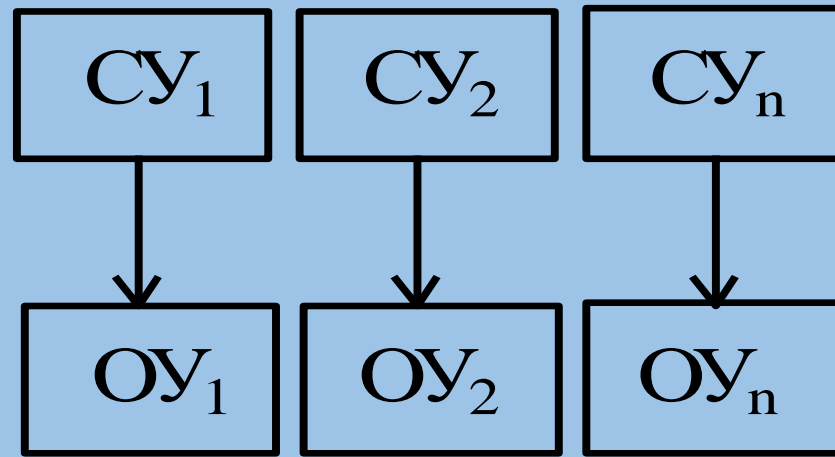
1.1. Системи автоматички та управління ІВС, їх класифікація.

- Під системою прийнято розуміти впорядкований пристрій, який складається з взаємопов'язаних частин, що діють як одне ціле, і призначений для досягнення певної цілі.
- У загальному випадку системою може бути будь-який фізичний об'єкт, який складається з певної кількості взаємопов'язаних елементів. Якщо стан системи змінюється в часі, то така система називається динамічною.
- Системи можна класифікувати за різними ознаками, серед яких можна виділити два основних: складність системи та характер їх функціонування.
- Простими вважаються системи, які не мають розгалуженої структури з кількістю взаємопов'язаних елементів від 10 до 1000.
- До складних відносять системи з розвинутою ієрархічною структурою і кількістю елементів від 10^4 до 10^7 .

- Дуже складні системи називають великими системами.
- З функціональної точки зору системи можуть бути детермінованими, в яких елементи взаємодіють точно визначеним чином, та ймовірнісними (стохастичними), в яких передбачити майбутню поведінку системи можливо лише з певним ступенем вірогідності.
- Системи управління (СУ) можна поділити на системи автоматичного управління (САУ) та на автоматизовані системи управління (АСУ). В САУ всі функції виконуються без участі оператора, тоді як в АСУ вони виконуються спільними зусиллями як системи, так і оператора.
- СУ можуть бути однорівневі та багаторівневі. Однорівневі системи можуть бути централізовані та децентралізовані.



а — централізована
система



б — децентралізована
система

- В централізованій структурі, яка зображена на рис. 1.1, а, СУ одна і необхідна висока швидкість обробки інформації для забезпечення вирішення всіх задач. В децентралізованій структурі (рис. 1.1, б) всі системи управління працюють паралельно і продуктивність кожної з них може бути меншою.
- Вартість централізованої структури нижча, тому що одне і те ж обладнання використовується для вирішення всіх задач.
- По надійності надати перевагу неможливо жодному з наведених типів структури. В централізованій структурі кількість елементів менша і їх надійність вища. Але відмова одного з елементів у ній призводить до зупинки всієї системи. В децентралізованій структурі елементів більше, але відмова одного з елементів у ній виключає можливість управління лише одного об'єкта.
- З точки зору ремонтпридатності перевагу слід надати децентралізованій структурі, яка більш проста і до того ж розчленована.
- Обидві структури слід розглядати як граничні з можливих модифікацій.

- Дуже часто більш вигідними є багаторівневі структури, які поєднують в собі позитивні сторони обох однорівневих структур. Схематично багаторівнева структура зображена на рис. 1.2. Безпосередньо біля об'єкта розміщується термінальні системи управління ТСУ1 ÷ ТСУ_n. Вони утворюють нижній рівень управління. Найбільш складні задачі оптимального управління вирішує центральна система управління ЦСУ, яка утворює верхній рівень управління. Як раз тут застосовується найскладніше обладнання і його централізація дає найбільший ефект. Роль ЦСУ, як правило, виконує ЕОМ. ТСУ також можна виконати на базі мікро- або міні-ЕОМ, або на базі програмованих контролерів.

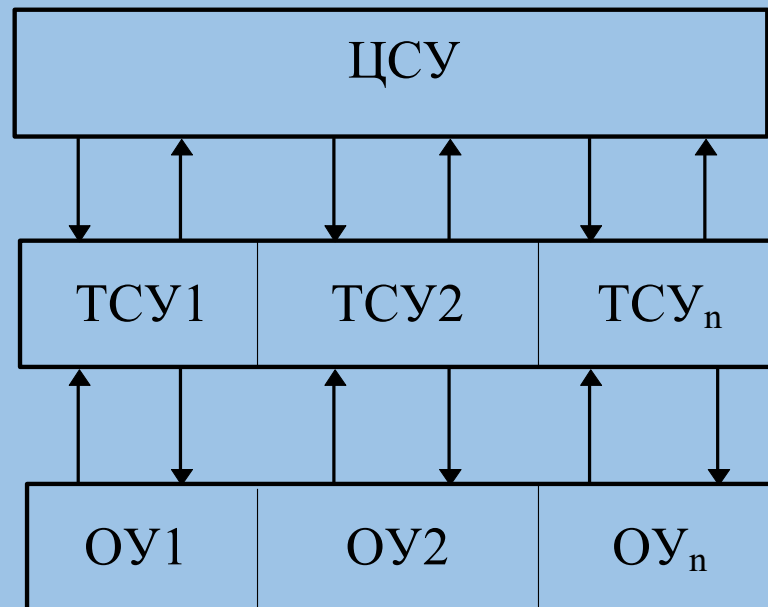


Рис. 1.2

Основний обмін інформацією здійснюється між об'єктами та ТСУ. В ЦСУ передається тільки найбільш важлива інформація, що розвантажує лінії зв'язку між ЦСУ та ТСУ.

ТСУ можуть мати запам'ятовуючі пристрої, що робить їх автономними.

Через це, в разі пошкодження ЦСУ, вся система розпадається на **n** незалежних систем, що не заважає проведенню процесу управління. В разі пошкодження ТСУ, її роль може взяти на себе ЦСУ.

Додаткові переваги багаторівневої структури в тому, що її впровадження в експлуатацію можна здійснювати по чергово. Доки впроваджується ЦСУ, ТСУ працюють і приносять економічний ефект.

Незалежно від типу, системи управління можна розглядати як сукупність блоків (пристроїв) з різним функціональним призначенням.

1. **Блок отримання контрольної інформації.** Цю групу складають пристрої, які заміряють значення параметру і які називаються датчиками або первісними перетворювачами.
 2. **Блок передачі контрольної інформації.** Сюди відносять перетворювачі виду та рівня сигналів, модулятори, демодулятори, підсилювачі, шифратори, дешифратори, лінії зв'язку та інші.
 3. **Блок обробки інформації та видачі управляючих сигналів.** Це найбільш складна частина СУ, яка може складатися з пристроїв пам'яті, арифметично-логічних пристроїв, мікропроцесорів, ЕОМ і т. п. Якраз в цій групі застосування програмних засобів управління є найбільш перспективним, аж до застосування управляючих ЕОМ.
 4. **Блок передачі командної інформації.** Ця група має багато спільного з другою групою, тільки тут більш актуальні енергетичні проблеми.
 5. **Блок виконання командної інформації.** До цієї групи відносяться різні двигуни, електромагнітні реле, сигнальні лампочки тощо.
- Поділ СУ на елементи, пристрої та системи досить умовний. Бурхливий розвиток інтегральної технології весь час змінює межу наведеної класифікації.

1.2. Математичний опис елементів лінійних ІВС.

Система автоматичного управління (САУ) – сукупність об’єкта управління (ОУ) та управляючого об’єкту (УО).

Реальні системи при теоретичних дослідженнях подають у вигляді моделей, які мають деякий формальний опис, найчастіше математичний.

Математична модель системи – це опис процесів, що проходять в системі, мовою математики. Для створення моделі САУ необхідно попередньо перевести математичні рівняння, що описують систему, в форму простору стану або знайти передаточні функції системи.

Зв'язок між вхідними і вихідними сигналами лінійної ланки з зосередженими параметрами може бути виражений у вигляді диференційного рівняння:

$$\begin{aligned} a_n \frac{d^n y}{dt^n} + a_{n-1} \frac{d^{n-1} y}{dt^{n-1}} + a_{n-2} \frac{d^{n-2} y}{dt^{n-2}} + \dots + a_1 \frac{dy}{dt} + a_0 y(t) = \\ = b_n \frac{d^n x}{dt^n} + b_{n-1} \frac{dx^{n-1}}{dt^{n-1}} + b_{n-2} \frac{d^{n-2} x}{dt^{n-2}} + \dots + b_1 \frac{dx}{dt} + a_0 x(t) \end{aligned} \quad (1.1)$$

В даному випадку $x(t)$ – вхідний сигнал, $y(t)$ – вихідний сигнал, a_i та b_i – сталі коефіцієнти. Таким чином, ланка описується наборами коефіцієнтів $\{a_i\}$ та $\{b_i\}$.

Повинна виконуватися нерівність $m \leq n$, тобто максимальний порядок похідної вхідного сигналу не може перевищувати максимального порядку похідної вихідного сигналу. Це пов'язано з неможливістю фізичної реалізації операції “чистого” диференціювання аналогової ланки. Значення n називається *порядком* ланки.

Перетворенням Лапласа називають відношення

$$X(s) = \int_0^{\infty} x(t)e^{-st} dt, \quad (1.2)$$

яке ставить функції $x(t)$ дійсної змінної t у відповідність функцію $X(s)$ комплексної змінної $s = \sigma + j\omega$.

При цьому $x(t)$ називається оригіналом, а $X(s)$ – зображенням за Лапласом. Зв'язок між $X(s)$ та $x(t)$ формально може бути записаний у вигляді:

$$X(s) = L[x(t)], \quad (1.3)$$

де L – оператор перетворення Лапласа.

Якщо операцію диференціювання замінити на оператор Лапласа $s = \frac{d}{dt}$, то рівняння (1.1) зводиться до виразу передаточної функції ланки в операторній формі.:

$$H(s) = \frac{b_m s^m + b_{m-1} s^{m-1} + b_{m-2} s^{m-2} + \dots + b_1 s + b_0}{a_n s^n + a_{n-1} s^{n-1} + a_{n-2} s^{n-2} + \dots + a_1 s + a_0} \quad (1.4)$$

В формулі (1.4) a_i та b_i – такі самі сталі коефіцієнти, як у наведеному вище диференційному рівнянні (1.1).

Отже, передаточною функцією ланки (системи) називають відношення зображення за Лапласом вихідної змінної до зображення за Лапласом вхідної змінної при нульових початкових умовах.

Поняття стійкості системи пов'язане з її здатністю повертатися (з певною точністю) в стан рівноваги після зникнення зовнішніх сил, яки вивели її з цього стану. Якщо системи нестійка, то вона не повертається у стан рівноваги, з якого її вивели, вона або віддаляється від нього, або робить навколо нього недопустимі великі коливання.

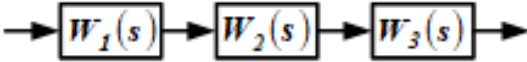
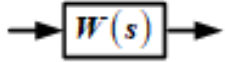
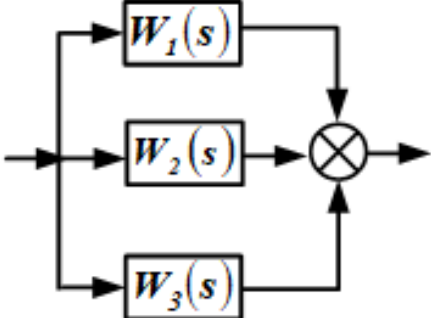
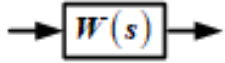
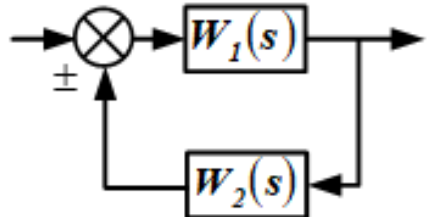
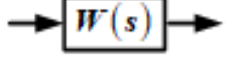
Фізичний сенс поняття стійкості. **Стійкість автоматичної системи** - це властивість системи повертатися в початковий стан рівноваги після припинення впливу, що вивів систему з цього стану рівноваги. Нестійка система не повертається в початковий стан, а безперервно віддаляється від нього.

+

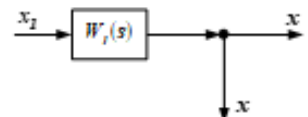
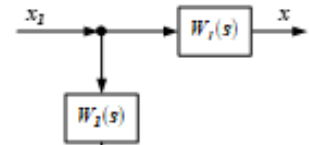
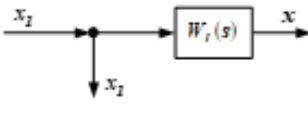
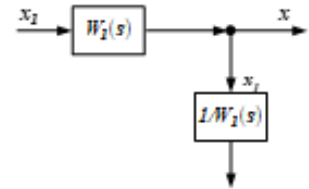
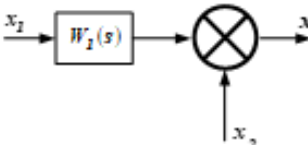
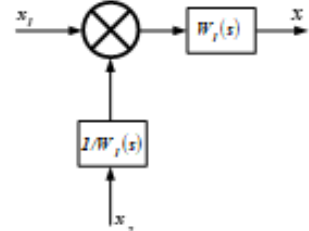
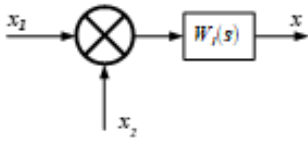
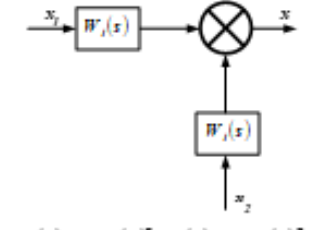

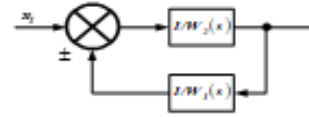


1.3. Структурні перетворення лінійних САУ

Таблиця 1.1

№ п/п	Назва операції	Початкова схема	Еквівалентна схема
1.	Послідовне з'єднання ланок		 $W(s) = W_1(s)W_2(s)W_3(s)$
2.	Паралельне узгоджене з'єднання n ланок		 $W(s) = W_1(s) + W_2(s) + W_3(s)$
3.	Паралельне зустрічне з'єднання двох ланок (зворотній зв'язок)		 $W(s) = \frac{W_1(s)}{1 \mp W_1(s)W_2(s)}$

1	2	3	4
4.	Перестановка вузлів		
5.	Перестановка ланок		
6.	Перестановка суматорів	$x = x_1 - x_2 + x_3 + x_4$	$x = x_1 + x_4 - x_2 + x_3$
7.	Перенесення вузла з виходу на вхід суматора	$x = x_1 + x_2$	$x = x_1 + x_2$
8.	Перенесення вузла з входу на вихід суматора		

1	2	3	4
9.	Перенесення вузла з виходу на вхід ланки	 $x(s) = W_1(s)X_1(s)$	 $x(s) = W_1(s)X(s)$
10.	Перенесення вузла з входу на вихід ланки		
11.	Перенесення суматора з виходу на вхід ланки	 $x(s) = W_1(s)X_1(s) + X_2(s)$	 $x(s) = W_1(s)X_1(s) + X_2(s)$
12.	Перенесення суматора з входу на вихід ланки	 $x(s) = W_1(s)[X_1(s) + X_2(s)]$	 $x(s) = W_1(s)[X_1(s) + X_2(s)]$
13.	Заміна ланок в прямому та зворотному ланцюгах	 $X(s) = \frac{W_1(s)}{1 \mp W_1(s)W_2(s)} X_1(s)$	 $X(s) = \frac{W_1(s)}{1 \mp W_1(s)W_2(s)} X_1(s)$