

Лабораторна робота 4

Тема: Розробка конструкторської документації 3д моделі друкованої плати з використанням програми Diptrase.

Мета: Вивчити вимоги до побудови 3д моделі друкованої плати. Ознайомитися з бібліотекою 3 моделі Diptrase.

4.1 Теоретичні відомості

Автоматизація проектування 3д моделі друкованих плат

В даний час для проектування принципів схем та отримання шаблонів 3д моделі друкованих плат є велика кількість систем автоматичного проектування таких, як DipTrace, SolidWorks, Pro/Enginner, САПІА, Компас та інші.

Конструювання друкованих плат

Варіант установки елементів на ДП повинний вибиратися відповідно до заданих умов експлуатації і інших вимог до конструкції вузла.

Розміщення елементів конструкції ДП регламентується умовною координатною сіткою з двох взаємно перпендикулярних систем рівнобіжних ліній, розташованих на однаковій (2,5 чи 1,25 мм) відстані одна від одної. Дві взаємно перпендикулярні лінії координатної сітки з точкою перетинання в лівому нижньому куті креслення плати використовують як осі координат, а крапку їхнього перетинання (вузол координатної сітки) — як початок координат.

Сторони ДП розміщують на кресленні таким чином, щоб вони збігалися з лініями координатної сітки. Для забезпечення автомати-зації процесів зборки і контролю на ДП передбачають фіксуючі отвори, які варто розташовувати по діагоналі чи уздовж більшої сторони плати на максимально можливій відстані один від одного. Один з отворів варто передбачати в точці перетинання осей координат. Допуски на діаметри фіксуючих отворів і їхнє розташування повинні встановлюватися по 4 класу точності відповідно до табл. 2.

Центри монтажних отворів і контактних площадок під виводи начіпних елементів розташовують у вузлах координатної сітки. Центри монтажних отворів під неформуємі виводи багатовивідних елементів, міжцентрові відстані яких не кратні кроку координатної сітки, вибирають у такий спосіб, щоб у вузлі координатної сітки знаходився центр, принаймні, одного з монтажних отворів, а центри монтажних отворів під інші виводи розташовувалися відповідно до вимог конструкції встановлюваного елемента. При виборі елементної бази варто враховувати, що використання таких елементів у значній мірі ускладнює процеси виготовлення і контролю ДП, зборки функціональних вузлів.

Номінальні значення діаметрів монтажних отворів d :

$$d = d_e + |\Delta d_{н.о}| + r,$$

де d_e – максимальний діаметр виводу встановлюваного елемента;

$\Delta d_{н.о.}$ – нижнє граничне відхилення від номінального діаметра монтажного отвору;

r – різниця між мінімальним діаметром отвору і максимальним діаметром установлюваного виводу (виходячи з умов пайки, вибирають у межах 0,1...0,4 мм).

У промисловості прийнятий і застосовується такий ряд отворів – 0,7; 0,9; 1,1; 1,3; 1,5 мм. Граничні відхилення діаметрів монтажних отворів Δd і відхилення від номінального положення центра отвору δd приведені в табл. 2.

Розміри і конфігурацію кріпильних і інших конструктивних отворів вибирають у залежності від вимог конструкції встановлюваного елемента. Число типорозмірів будь-яких отворів на платі варто обмежувати, тому що воно збільшує кількість інструмента і подовжує процес обробки.

Усі монтажні отвори розташовують у зоні контактних площадок. Металізовані отвори повинні мати контактні площадки із двох сторін ДП. На внутрішніх шарах БДП контактні площадки повинні бути в тих отворах, що зв'язані електрично з провідним рисунком даного шару. Контактні площадки можуть мати довільну форму. Кращої є кругла форма. Контактні площадки, призначені під установку першого виводу багатого вивідного елемента, повинні відрізнятися за формою від інших. З боку пайки переважно виконувати контактні площадки асиметричної форми, розвиваючи їх у вільну від провідного рисунку сторону.

Мінімальний діаметр контактної площадки D навколо монтажного отвору:

$$D = (d + \Delta d_{в.о.}) + 2 b_{н} + \Delta t_{в.о.} + \\ + 2\Delta d_{тп} + (\delta d^2 + \delta p^2 + \Delta t_{н.о.}^2)^{0,5}$$

де $\Delta d_{в.о.}$ – верхнє граничне відхилення діаметра отвору;

$\Delta t_{в.о.}$ – верхнє граничне відхилення ширини провідника;

$\Delta t_{н.об}$ – нижнє граничне відхилення ширини провідника.

Для контактних площадок довільної форми мінімальний розмір визначається діаметром вписаного кола. Форма, розміри і розміщення контактних площадок під планарні виводи елементів визначаються ТУ на елемент і умовами забезпечення якісної пайки при ручному й автоматизованому методах.

Кінцеві друковані контакти для друкованих з'єднувачів розташовують по краю ДП. Розміри кінцевих контактів, крок їх розташування і припустимі відхилення від номінальних значень визначають по ТУ на гребінчасті з'єднувачі.

Контактні площадки для автоматичного контролю і діагностики виконують круглої форми діаметром не менш 2 мм і розташовують у вузлах координатної сітки з кроком 2,5 мм у вільних місцях у шаховому порядку, так щоб відстань між центрами сусідніх контактних площадок, що лежать на одній лінії координатної сітки, була кратною 5, а на сусідніх — кратною 2,5.

Після розміщення контактних площадок, отворів і визначення заборонних зон на корисному полі ДП роблять трасування провідників, що з'єднують контактні площадки. Всі елементи провідного рисунку розташовують від краю плати, паза, вирізу, неметалізованого отвору діаметром більш 1,5 мм на відстані не менш товщини плати, для плат товщиною менш 1 мм — на відстані не менш 1 мм.

При необхідності перекладу провідника з одного провідного шару на інший використовують металізовані перехідні отвори. Крім того, можуть використовуватися неметалізовані отвори, куди вставляються шматки мідного дроту, штирі, пустотілі заклепки і т.п.

Провідники розташовуються по корисній площі плати рівномірно на максимально можливій відстані від сусідніх елементів провідного рисунку плати з урахуванням дотримання наступних вимог: паралельно лініям координатної сітки чи під кутом, кратним 15° ; паралельно напрямку руху хвилі припою чи під кутом до нього не більш 30° з боку пайки, якщо провідний рисунок не покривається захисною маскою; у взаємно перпендикулярних напрямках — на сусідніх провідних шарах ДП; перпендикулярно дотичної до контуру круглої контактної площадки чи однієї зі сторін контактної площадки, якщо її форма відрізняється від круглої.

Друковані провідники виконують однакової максимально можливої ширини по всій довжині. Номінальне значення ширини провідника t : $t = t_{\text{м.п.}} |\Delta t_{\text{н.о.}}|$, де $t_{\text{м.п.}}$ — мінімально припустима ширина провідника, визначається класом точності і можливим струмовим навантаженням.

Екрани виконують в одній площині з провідниками чи на окремих шарах з вирізами, рівномірно розподіленими по площі екрана. Площа вирізів повинна складати не менш 50% від загальної площі екрана, форма вирізів довільна. Якщо в зону екрана попадають контактні площадки, то навколо них виконують виріз шириною, що забезпечує електричну міцність ізоляції, але не менш 1 мм.

Номінальне значення відстані між сусідніми елементами провідного рисунку $S = S_{\text{мп}} + \Delta t_{\text{во}} + \delta l$, де $S_{\text{мп}}$ — мінімально припустима відстань між сусідніми елементами провідного рисунку.

Мінімально припустиму відстань між сусідніми елементами провідного рисунку вибирають, виходячи з забезпечення електричної міцності чи ізоляції по табл. 2 відповідно до класу точності.

Мінімальна відстань l для прокладки n провідників між двома отворами з контактними площадками діаметрами D_1 і D_2

$$l = (D_1 + D_2)/2 + t \cdot n + S(n + 1) + \delta l,$$

де n — число провідників.

Маркіровочні знаки, виконані з провідникового матеріалу, розташовують на вільному полі плати таким чином, щоб сумарна відстань між сусідніми елементами провідного рисунку була не менш мінімально припустимої. Шрифт для маркірування ДП повинний бути висотою не менш 2,5 мм.

Стабільність електричних, механічних і інших параметрів ДП може бути забезпечена застосуванням металевих і неметалевих покриттів, характер яких може впливати на технологічний процес виготовлення, вартість плати, термін її збереження.

На підставу ДП, як правило, наноситься електроізоляційне покриття з компаундів чи полімерних плівок з метою збереження її діелектричних властивостей при впливі вологи і всіляких забруднень. Використання покриттів не є підставою для збільшення припустимих значень електричних параметрів плати.

Контактні площадки і металізовані отвори покриваються металом для поліпшення змочування припоєм при пайці, а також лаками, що зберігають паяємість і захищають поверхню від корозії й окислювань.

Провідники й екрани, як правило, разом з діелектричною підставою захищаються електроізоляційними покриттями, що дозволяє зменшити витрати припою при груповій пайці хвилею припою чи зануренням, захистити провідний рисунок від забруднення.

Друковані контакти перемикачів і кінцеві контакти друкованих з'єднувачів у особливо важливих пристроях покривають благородними металами — сріблом, золотом, паладієм і сплавами, що забезпечують захист поверхні від окислювання, низький перехідний опір, високу стійкість до зносу при терті.

4.2 Завдання

1. Вивчити матеріали лекції на тему «Конструювання і розрахунок друкованих плат».
2. Згідно свого варіанту Додаток 1 накреслити 3д модель друкованої плати в середовищі розробки Diptrase.

4.3 Зміст звіту

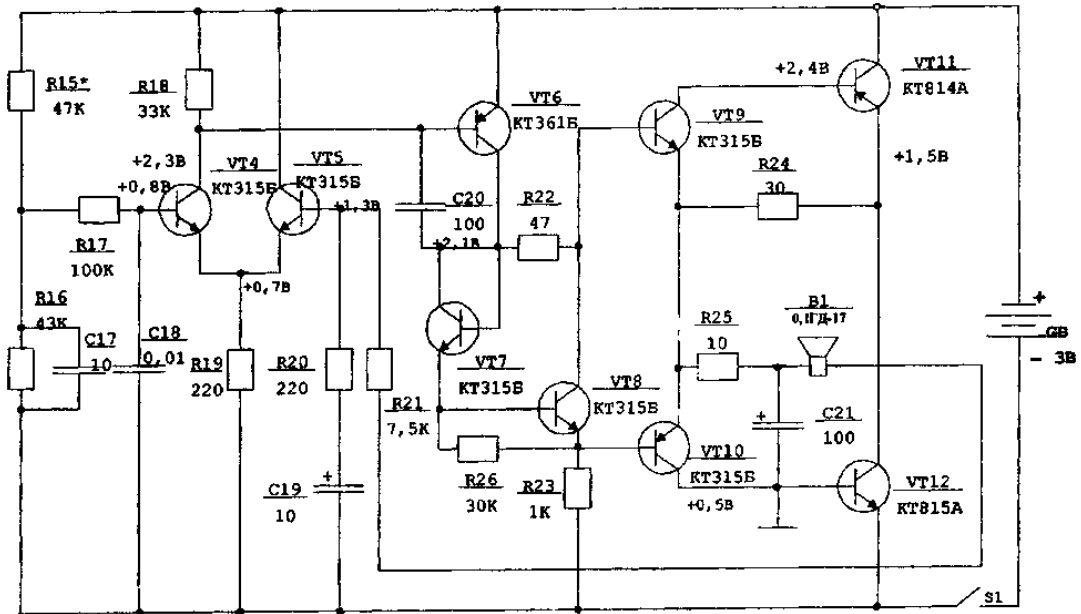
1. Назва та мета роботи.
3. Друкована плата в Diptrase.
5. Оформити 3 модель друкованої плати, як конструкторській документ.

4.4 Контрольні питання

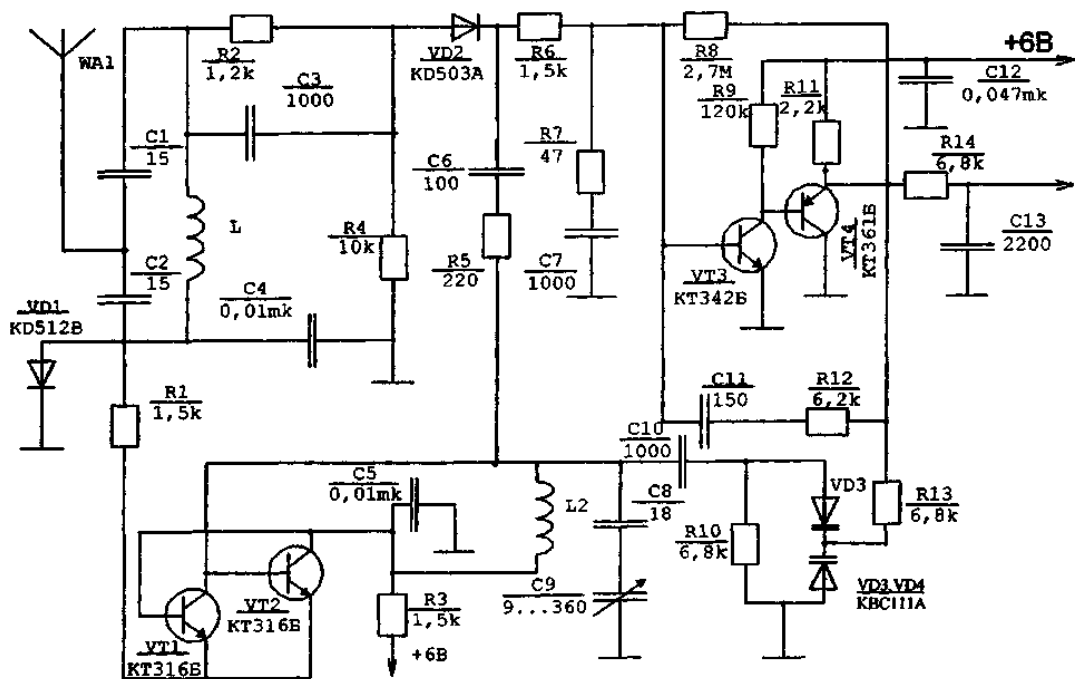
1. Що являє собою 3д модель друкованої плати?
2. Як зображуються елементи на 3д моделі друкованій платі?
3. Що є критерієм оптимальності на друкованій платі?
4. Що роблять для правильної орієнтації плати?
5. В яких межах повинен бути максимальний розмір сторони ДП?
6. Що потрібно передбачати по краях плати?

Електричні принципи схеми пристроїв для розробки конструкторської документації друкованої плати з використанням програми SprintLayout та Diptrase

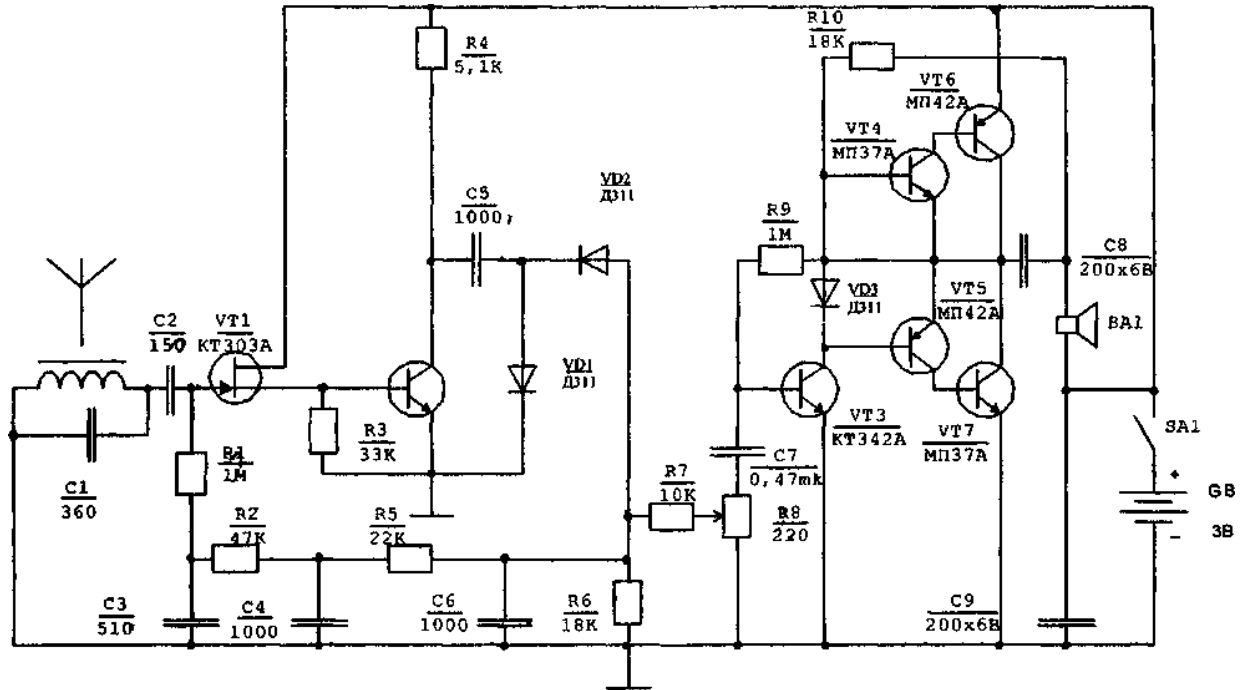
Варіант 1



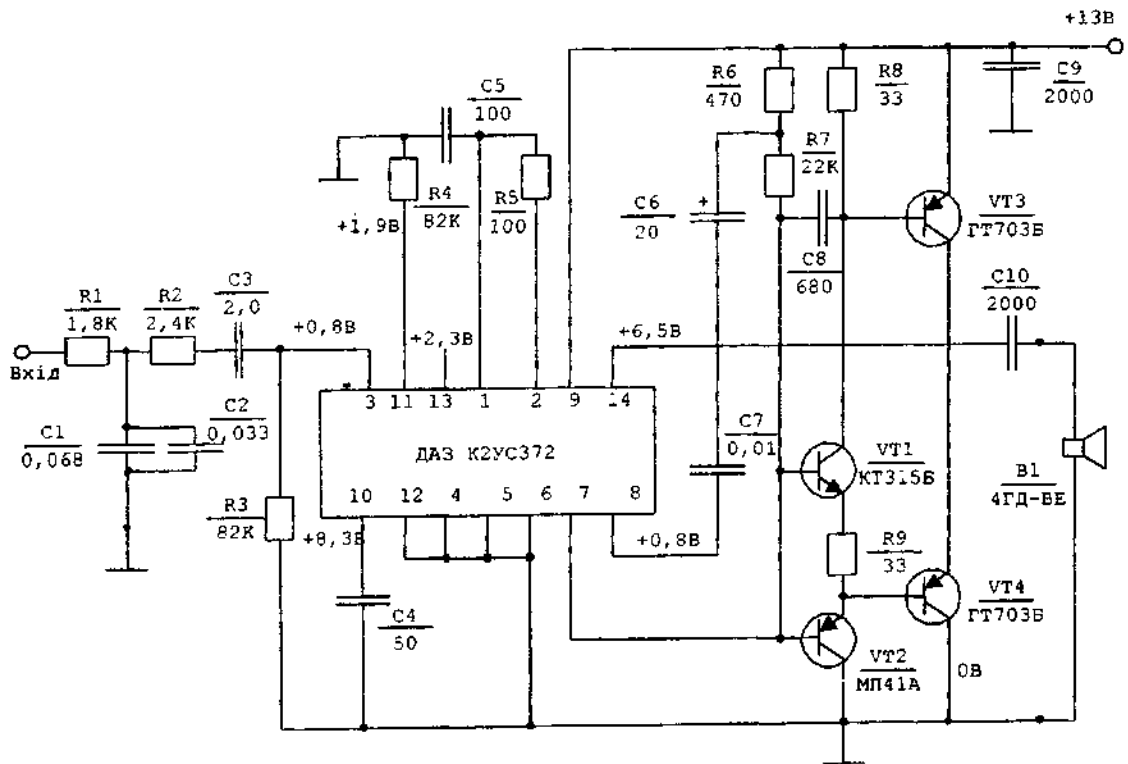
Варіант 2



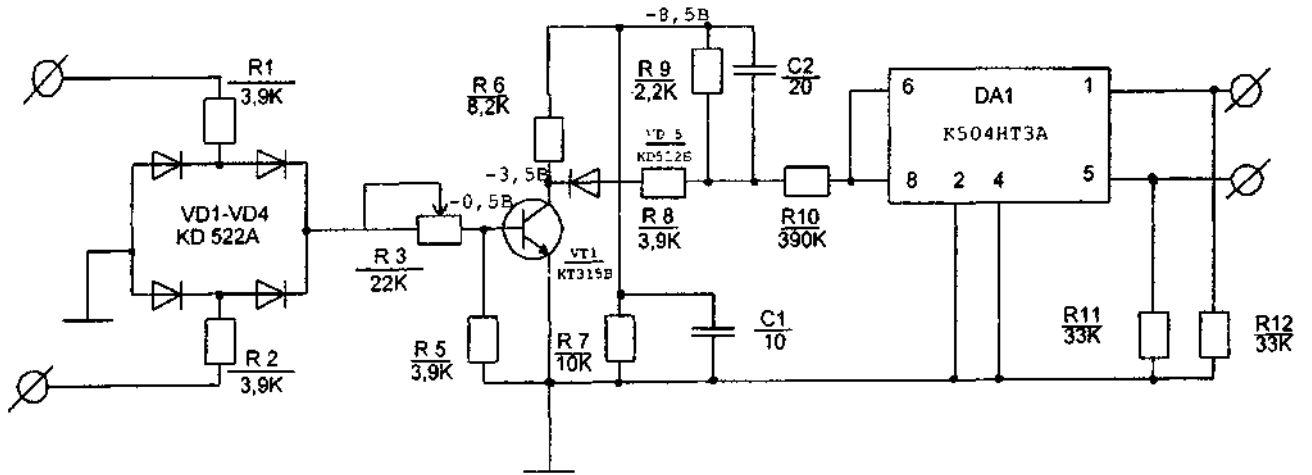
Вариант 3



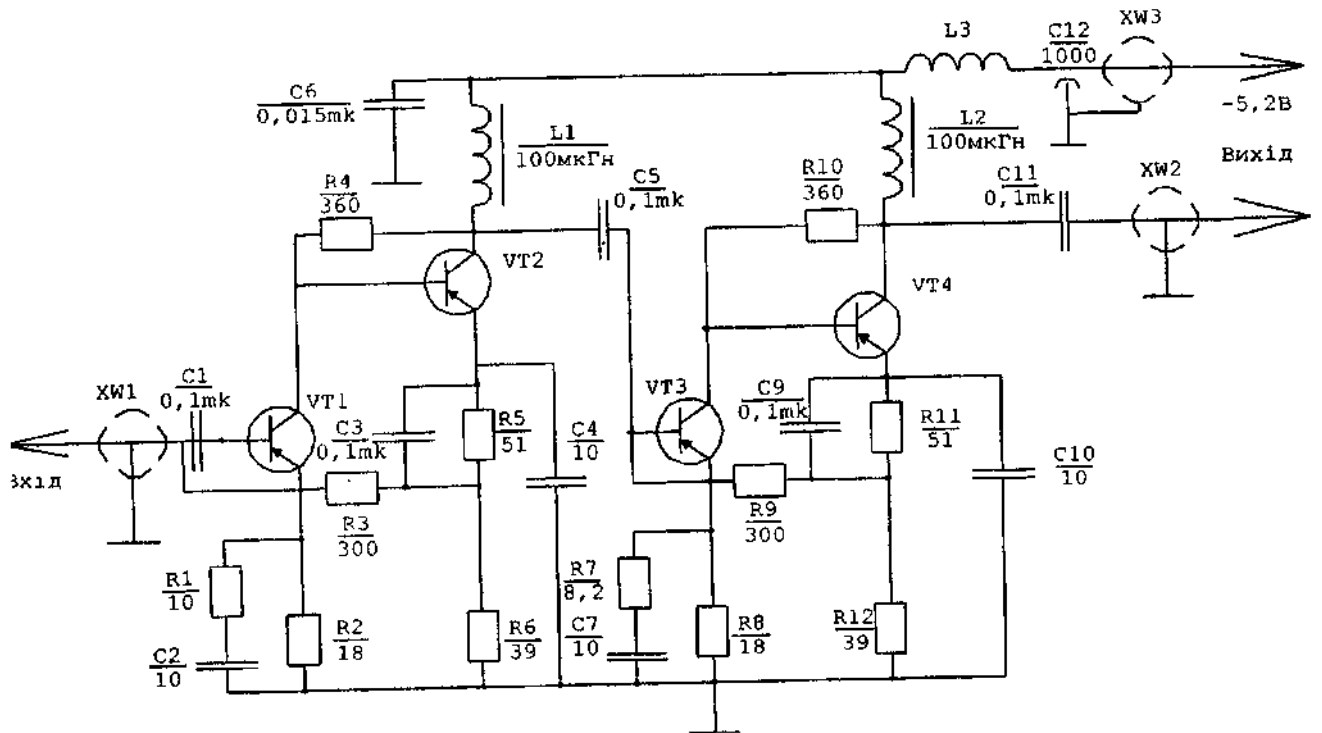
Вариант 4



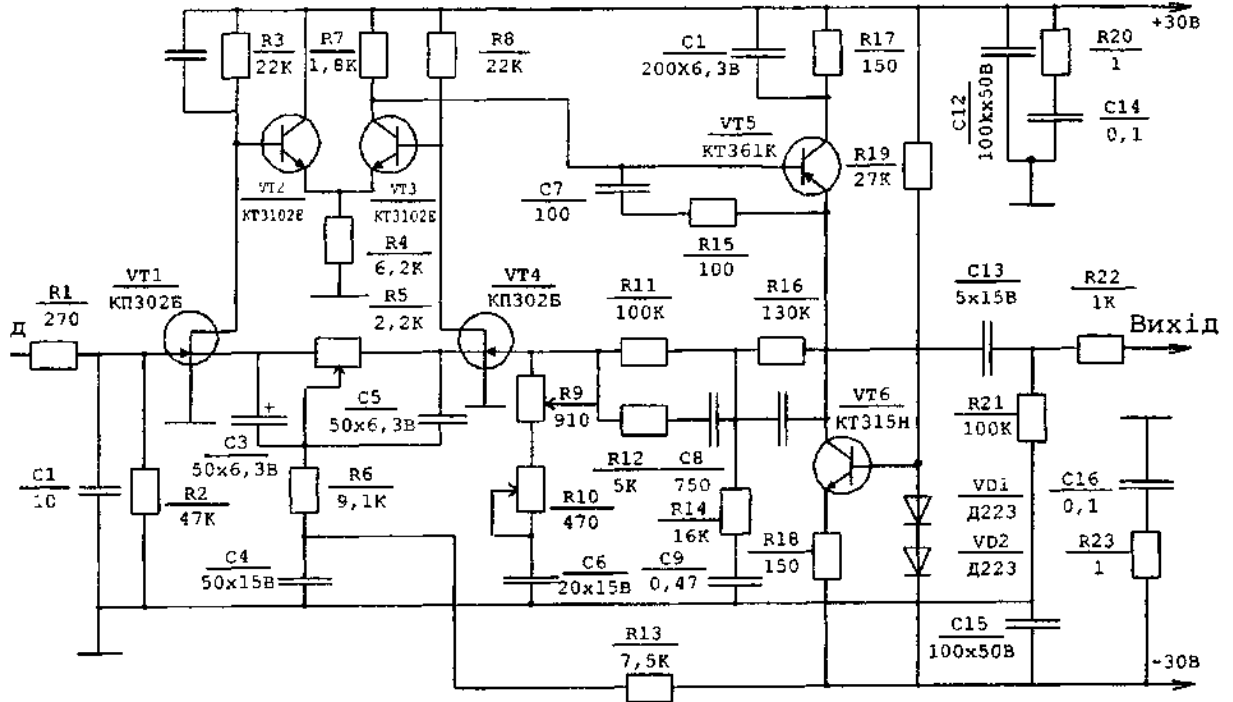
Варіант 5



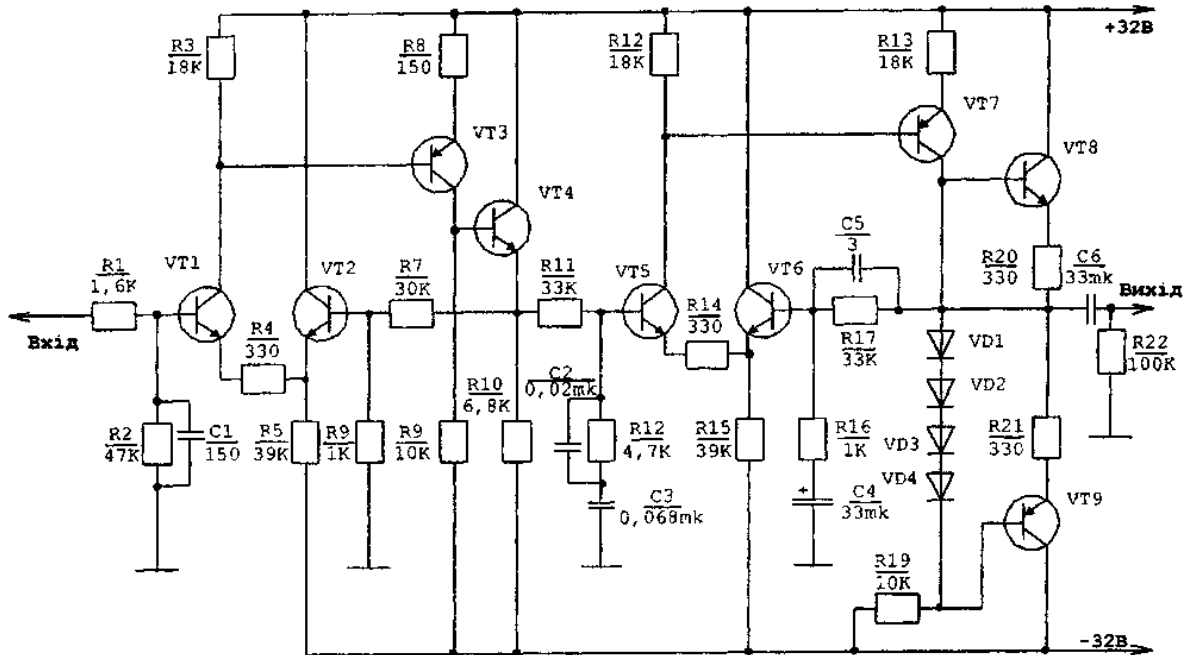
Варіант 6



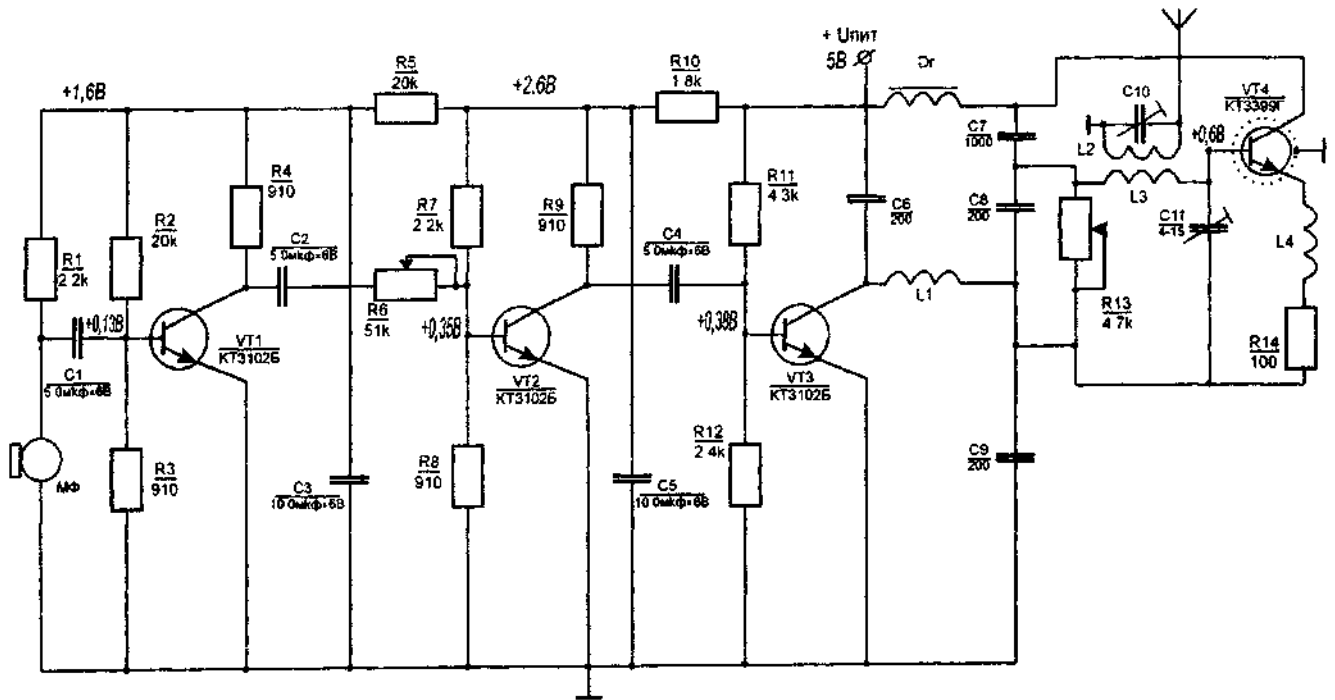
Варіант 7



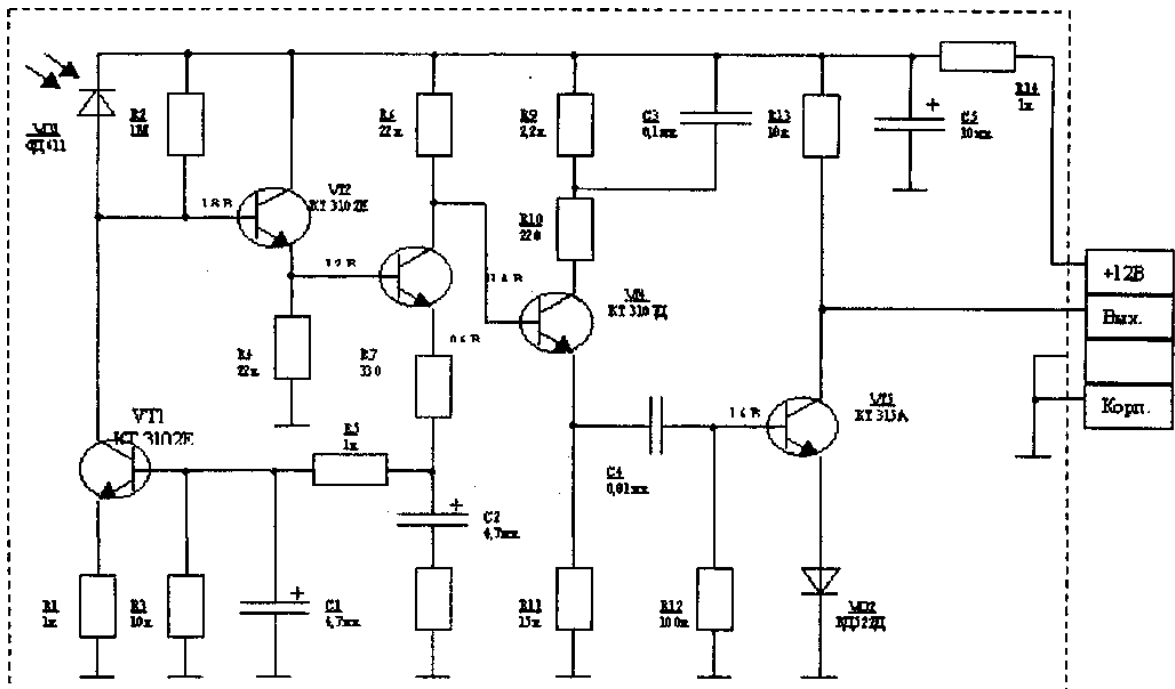
Варіант 8



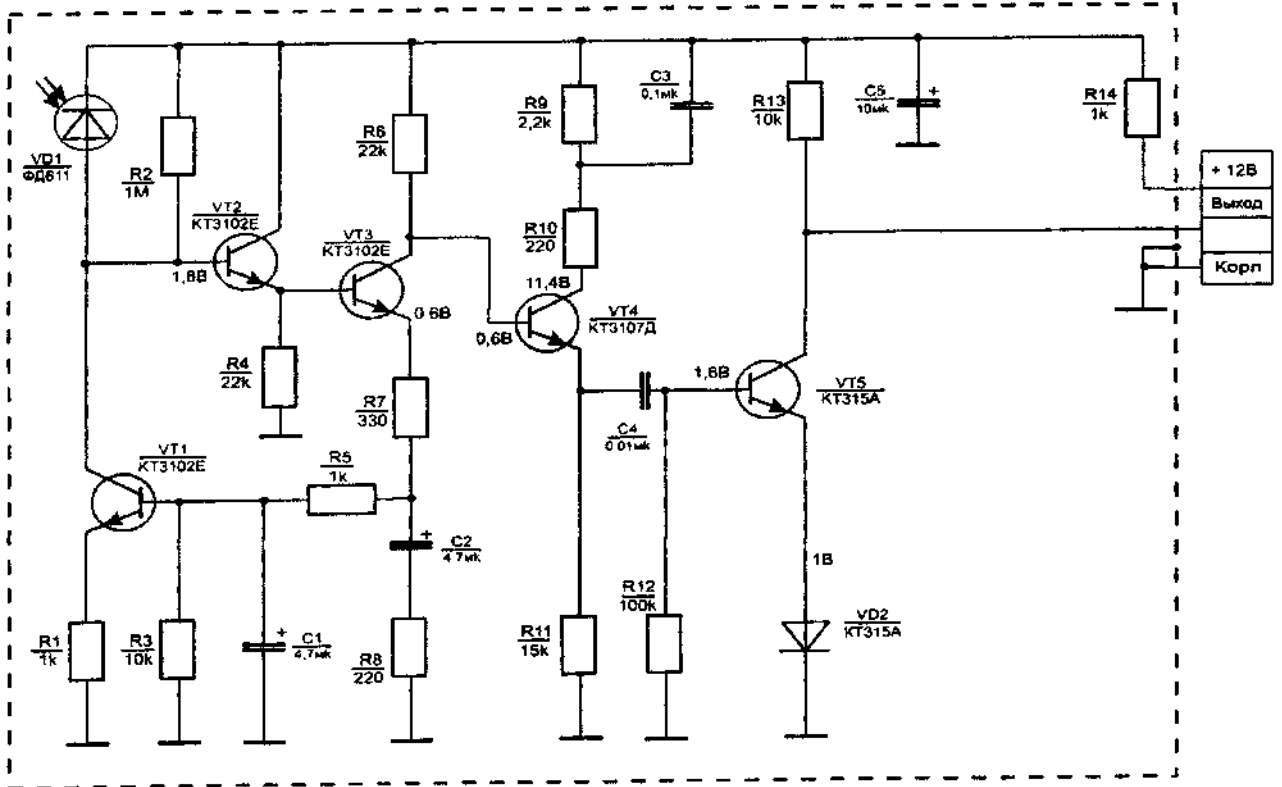
Вариант 9



Вариант 10



Вариант 11



Вариант 12

