

Практична робота 3

Тема: Розробка конструкторської документації друкованої плати з використанням програми SprintLayout.

Мета: Вивчити вимоги до побудови друкованої плати. Ознайомитися з середовищем розробки SprintLayout.

3.1 Теоретичні відомості

Автоматизація проектування друкованих плат

Висока складність сучасних схем приводить до необхідності автоматизації задач розміщення елементів ДП, трасування провідників, розрахунку теплових режимів, електромагнітної взаємодії компонентів на друкованій платі.

Власне кажучи, задача розміщення і трасування зводиться до перебору (повного або часткового) можливих варіантів розміщення елементів, що з'єднуються, і вибору оптимального. Критерієм оптимальності є мінімальна сума довжин усіх розташованих на платі друкованих провідників (або в якості критерія використовуються більш складні цільові функції).

Основні правила конструювання друкованих плат

1. Максимальний розмір сторони ДП не повинний перевищувати 500 мм. Це обмеження визначається вимогами міцності і щільності монтажу.

2. Для спрощення компоновання блоків і уніфікації розмірів ДП, рекомендуються наступні співвідношення розмірів сторін ДП: 1:1, 2:1, 3:1, 4:1, 3:2, 5:2 і т.д.

3. Вибір матеріалу ДП, способу її виготовлення, класу щільності монтажу повинні здійснюватися на стадії ескізного проектування, тому що ці характеристики визначають багато електричних параметрів пристрою.

4. При розбивці схеми на шари варто прагнути мінімізації числа шарів, це диктується економічними розуміннями.

5. По краях плати варто передбачати технологічну зону шириною 1,5-2,0 мм. Розміщення настановних і інших отворів, а також друкованих провідників у цій зоні не допускається.

6. Всі отвори повинні розташовуватися у вузлах координатної сітки. У крайньому випадку хоча б перший вивід мікросхеми повинний розташовуватися у вузлі координатної сітки.

7. На друкованій платі повинний бути передбачений паз, що орієнтує, або зрізаний лівий кут, або технологічні базові отвори, необхідні для правильної орієнтації плати.

8. Друковані провідники варто виконувати мінімально короткими.

9. Прокладка поруч провідників вхідних і вихідних ланцюгів небажана. Це необхідно враховувати, щоб уникнути паразитних наведень.

10. Провідники найбільш високочастотних ланцюгів прокладаються в першу чергу і мають, завдяки цьому, найменш коротку довжину.

11. Провідники, що заземлюють, варто виготовляти максимально широкими.

Конструювання друкованих плат

Основною метою процесу конструювання є створення пристрою для об'єднання групи ЕРЕ у функціональний вузол із забезпеченням необхідних механічних і електричних параметрів у заданому діапазоні експлуатаційних характеристик при мінімальних витратах.

Для цього необхідно: вибрати тип ДП; визначити клас точності; установити габаритні розміри і конфігурацію; вибрати матеріал підстави для ДП; розмістити начіпні елементи; визначити розміри елементів малюнка; розмістити їх на платі і здійснити трасування; забезпечити автоматизацію процесів виготовлення і контролю плати, процесів зборки, пайки і контролю вузлів; виготовити конструкторську документацію.

У залежності від припустимих відхилень визначені чотири класи точності ДП. Значення основних конструктивних параметрів по класах точності приведені в табл. 3.1

Таблиця 3.1 – Основні конструктивні параметри друкованих плат

Параметр	Клас точності			
	1	2	3	4
Мінімальне значення номінальної ширини провідника, t , мм	0,60	0,45	0,25	0,15
Номінальна відстань між провідниками, S , мм	0,60	0,45	0,25	0,15
Гарантійний пасок, b , на зовнішньому шарі, мм	0,30	0,20	0,10	0,05
Те ж, на внутрішньому шарі, мм	0,15	0,10	0,05	0,03
Відношення діаметра отвору до товщини плати	$\geq 0,50$	$\geq 0,50$	$\geq 0,33$	$\geq 0,33$
Допуск на отвір Δd , мм, без металізації, $d \leq 1$ мм	$\pm 0,10$	$\pm 0,10$	$\pm 0,05$	$\pm 0,05$
Те ж, $d > 1$ мм	$\pm 0,15$	$\pm 0,15$	$\pm 0,10$	$\pm 0,10$
Допуск на отвір Δd , мм, з металізацією, $d \leq 1$ мм	+0,10 -0,15	+0,10 -0,15	+0,05 -0,10	+0,05 -0,10
Те ж, $d > 1$ мм	+0,15 -0,20	+0,15 -0,20	+0,10 -0,15	+0,10 -0,15
Допуск на ширину провідника Δt , мм, без покриття	$\pm 0,15$	$\pm 0,10$	+0,03 -0,05	$\pm 0,03$
Те ж, з покриттям	+0,25 -0,20	+0,15 -0,10	+0,10 -0,08	$\pm 0,05$
Допуск на розташування отворів δd , мм, при розмірі плати менш 180 мм	0,20	0,15	0,08	0,05

Те ж, при розмірі плати від 180 до 360 мм	0,25	0,20	0,10	0,08
Те ж, при розмірі плати більш 360 мм	0,30	0,25	0,15	0,10
Допуск на розташування контактних площадок $b/>>$, мм, на ОДП і ДДП при розмірі плати менш 180 мм	0,35	0,25	0,20	0,15
Те ж, при розмірі плати від 180 до 360 мм	0,40	0,30	0,25	0,20
Те ж, при розмірі плати більш 360 мм	0,45	0,35	0,30	0,25
Допуск на розташування контактних площадок δp , мм, на БДП при розмірі плати менш 180 мм	0,40	0,35	0,30	0,25
Те ж, при розмірі плати від 180 до 360 мм	0,50	0,45	0,40	0,35
Те ж, при розмірі плати більш 360 мм	0,55	0,50	0,45	0,40
Допуск на розташування провідників на ОДП і ДДП δl , мм	0,15	0,10	0,05	0,03
Те ж, на БДП	0,20	0,12	0,07	0,05
Допуск на підтравлювання діелектрика БДП $\Delta d_{тр}$, мм	0,03	0,03	0,03	0,03

Габаритні розміри, конфігурацію і місця кріплення ДП вибирають у залежності від настановних розмірів, елементної бази, експлуатаційних характеристик і з урахуванням класу точності.

Збільшення розмірів ДП веде до підвищення похибок при їх виготовленні. Відхилення від прямокутності, наявність пазів і вирізів збільшують трудомісткість виготовлення.

3.2 Завдання

1. Вивчити матеріали лекції на тему «Конструювання і розрахунок друкованих плат».

2. Згідно свого варіанту Додаток 1 накреслити друковану плату в середовищі розробки SprintLayout .

3. Згідно свого варіанту Додаток 1 накреслити друковану плату в середовищі розробки Diptrase.

4. Порівняти отримані друковані плати. В випадку отримання 2-во шарової друкованої плати в п.2, переробити її на 1-но шарову.

3.3 Зміст звіту

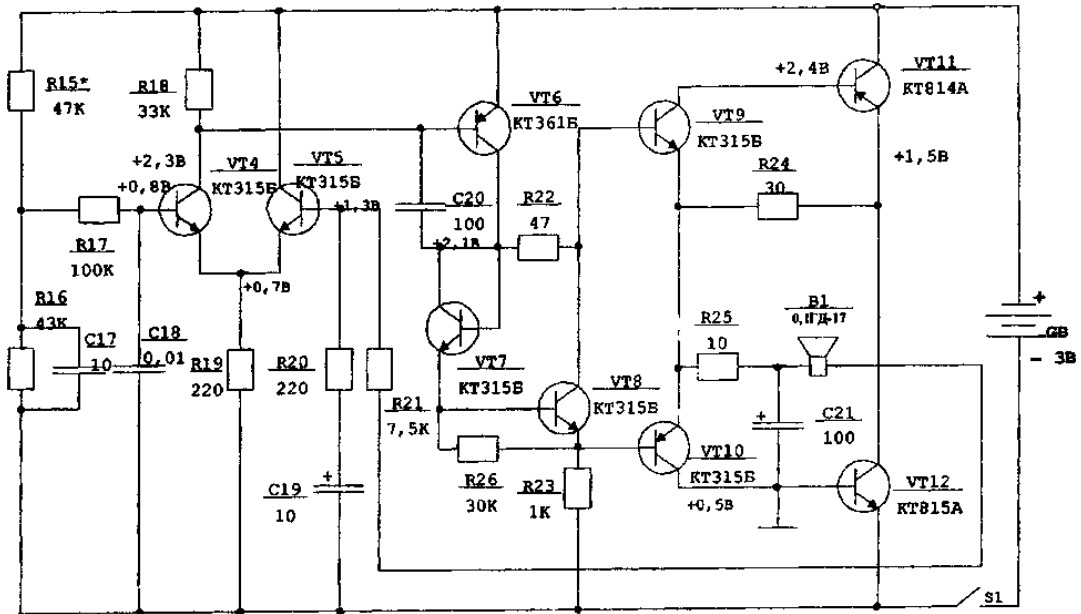
1. Назва та мета роботи.
2. Друкована плати системи в SprintLayout.
5. Оформити друковану плату, як конструкторській документ.

1.4 Контрольні питання

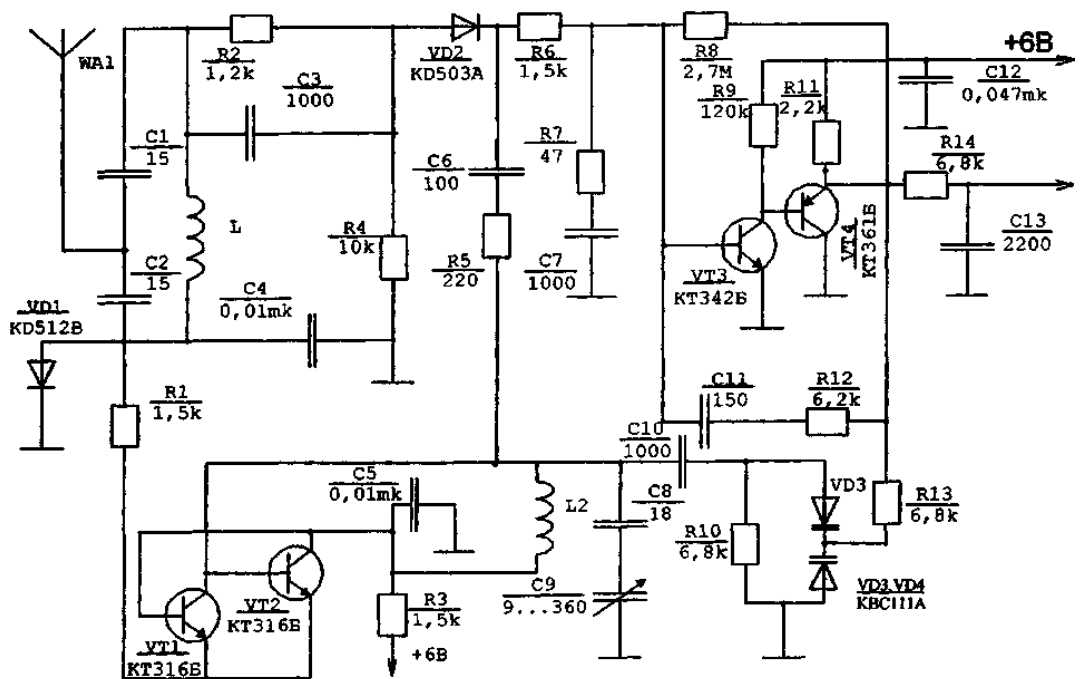
1. Що являє собою друкована плата.
2. Які елементи вказуються на друкованій платі?
3. Як зображуються елементи на друкованій платі?
4. Як повинні бути показані лінії зв'язку на друкованій платі?
5. З чого складається позиційне позначення кожного елемента на друкованій платі?
6. Що є критерієм оптимальності на друкованій платі?
7. Що роблять для правильної орієнтації плати?
8. В яких межах повинен бути максимальний розмір сторони ДП?
9. Що потрібно передбачати по краях плати?
10. Як розташовуються провідники по корисній площі плати?
11. Як обраховується номінальне значення відстані між сусідніми елементами провідного рисунка?
12. Як обраховується Мінімальна відстань l для прокладки n провідників між двома отворами з контактними площадками діаметрами D_1 и D_2 ?

Електричні принципи схеми пристроїв для розробки конструкторської документації друкованої плати з використанням програми SprintLayout та Diptrase

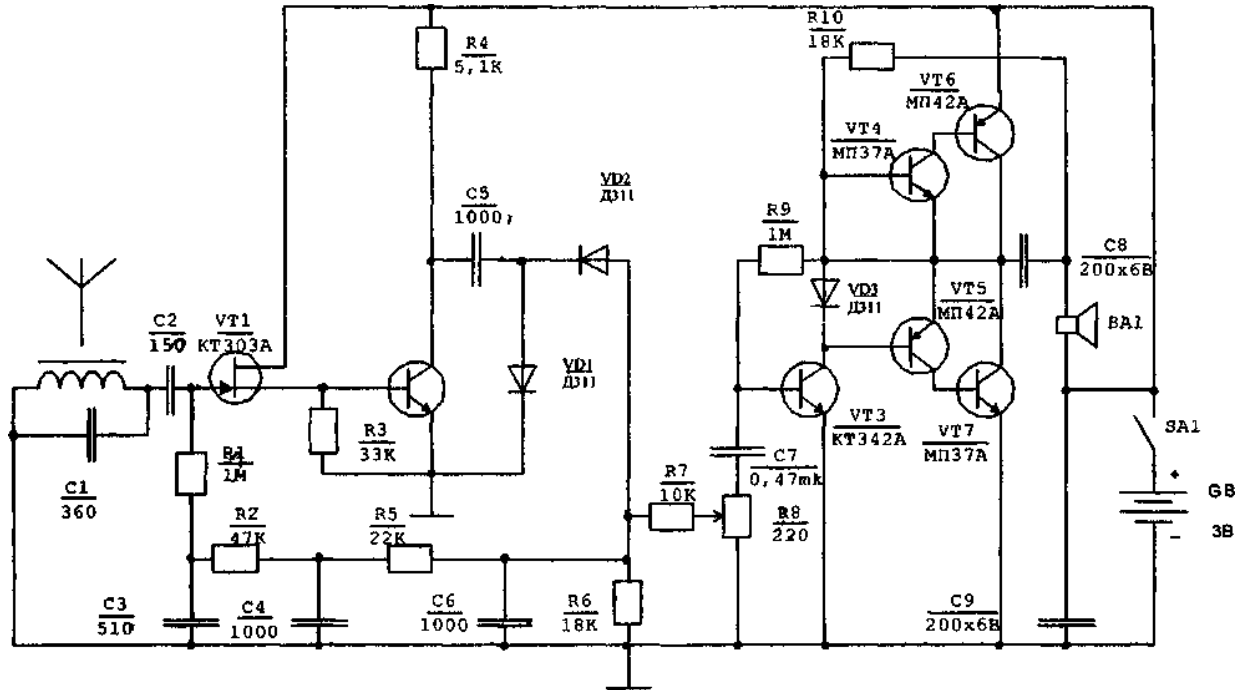
Варіант 1



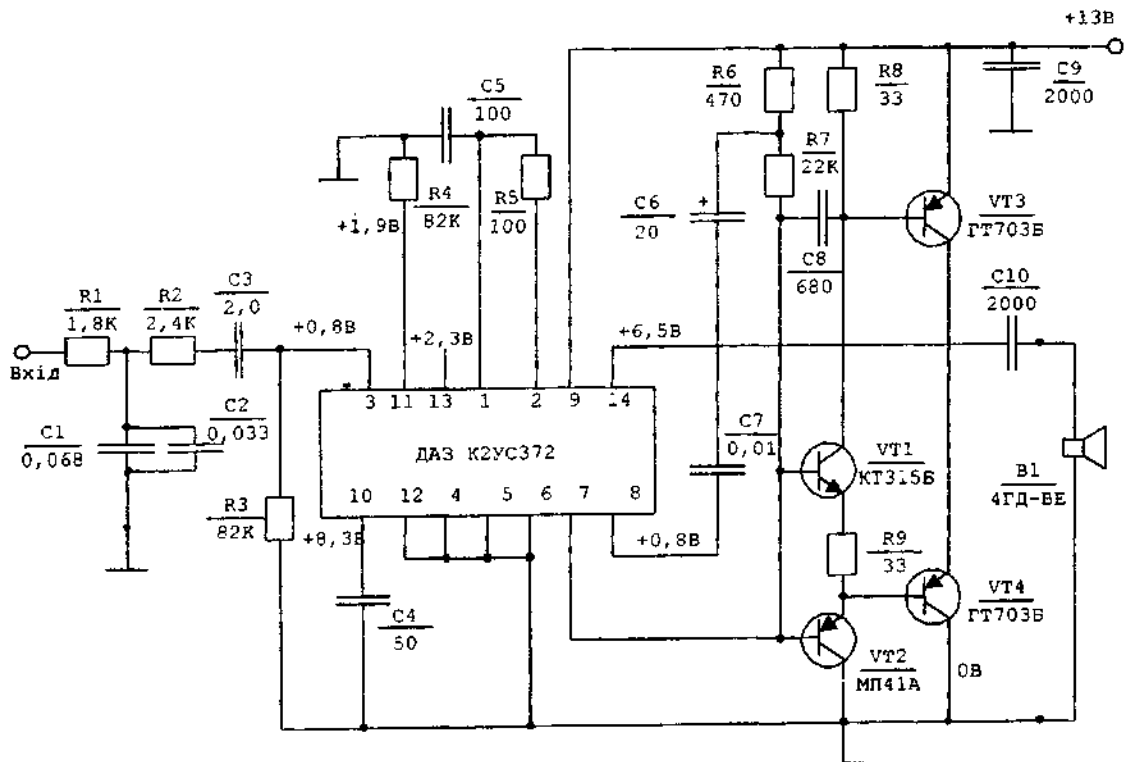
Варіант 2



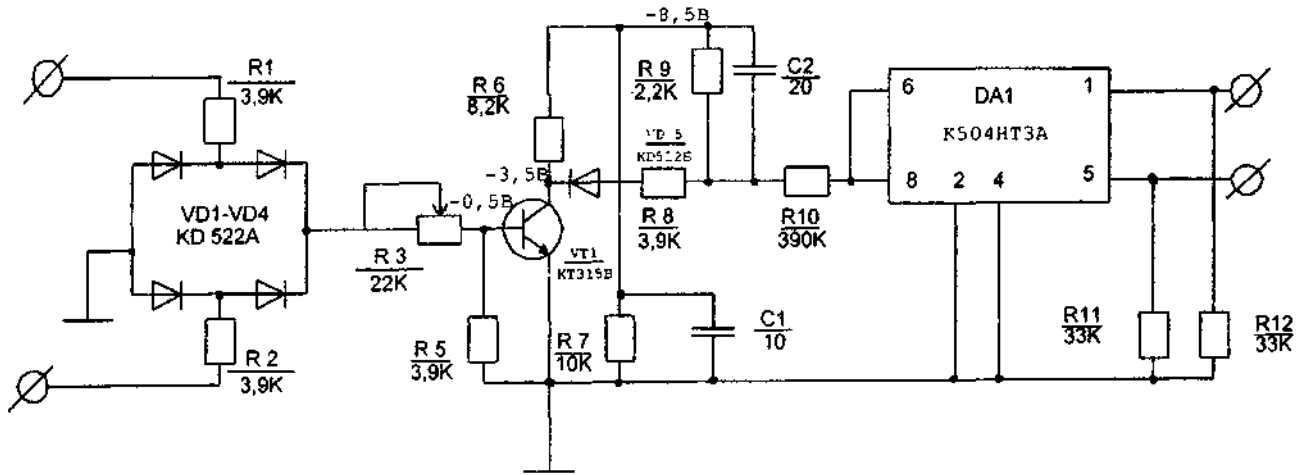
Вариант 3



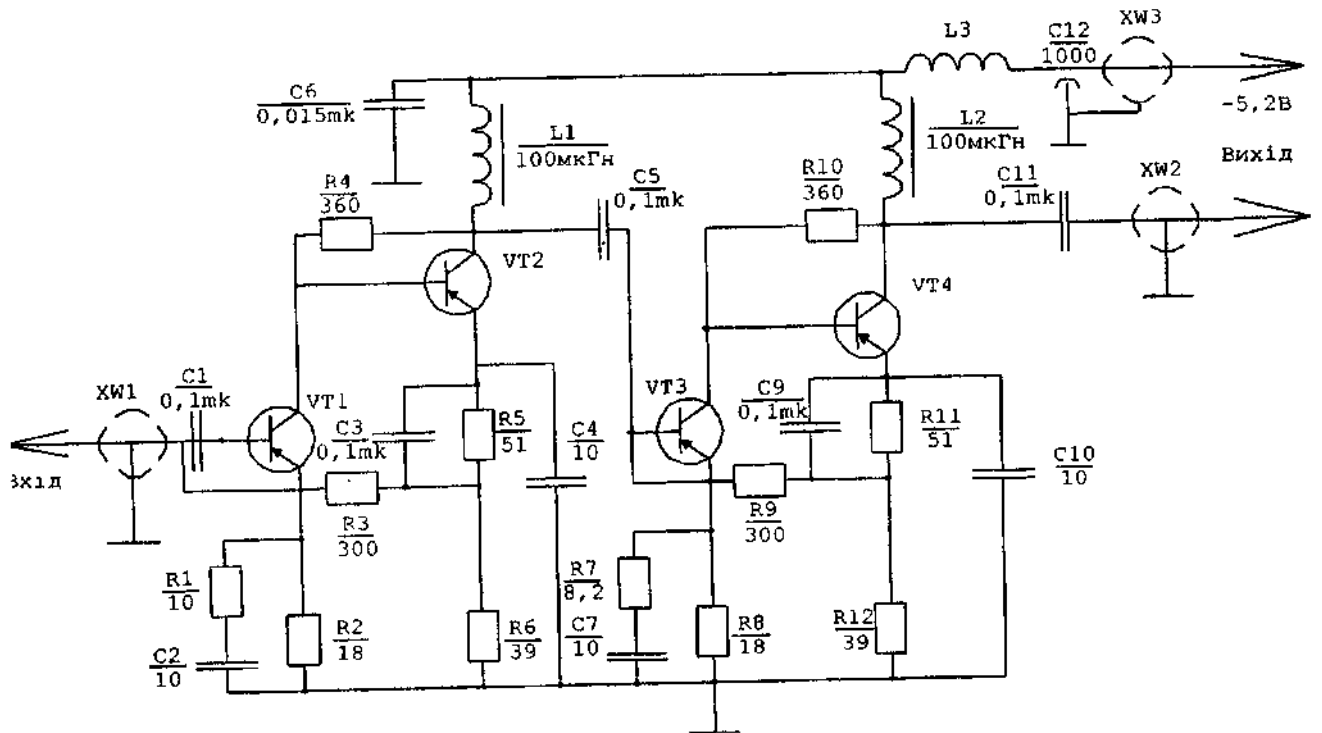
Вариант 4



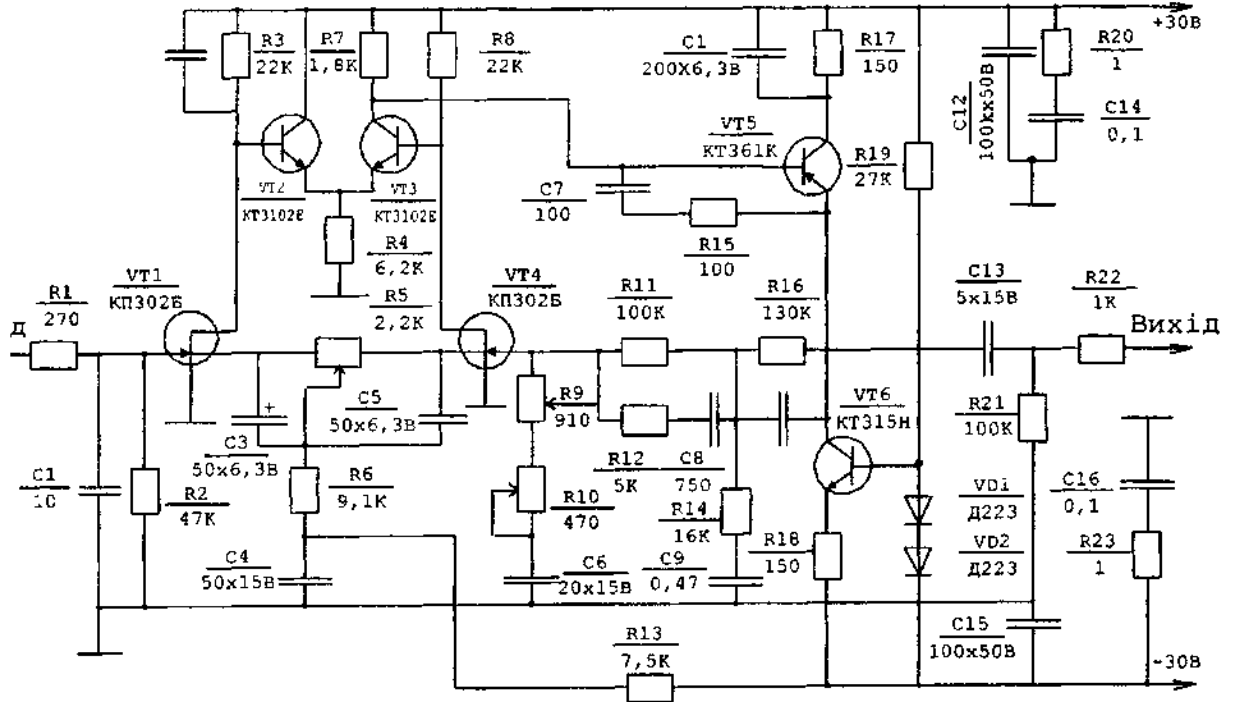
Варіант 5



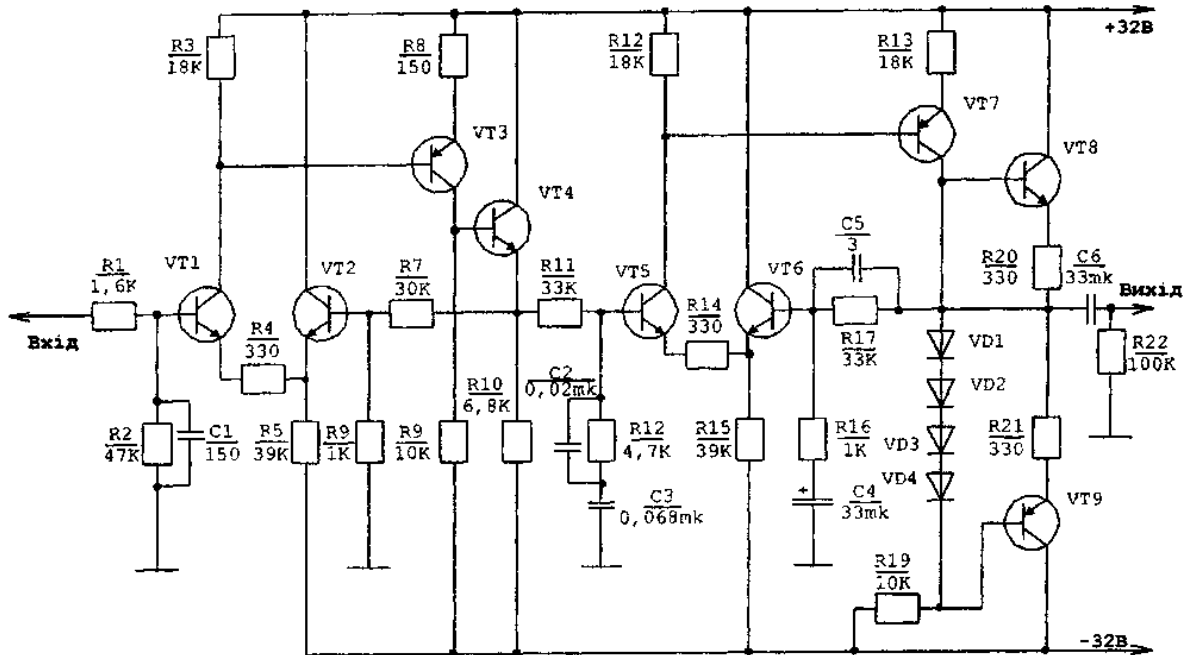
Варіант 6



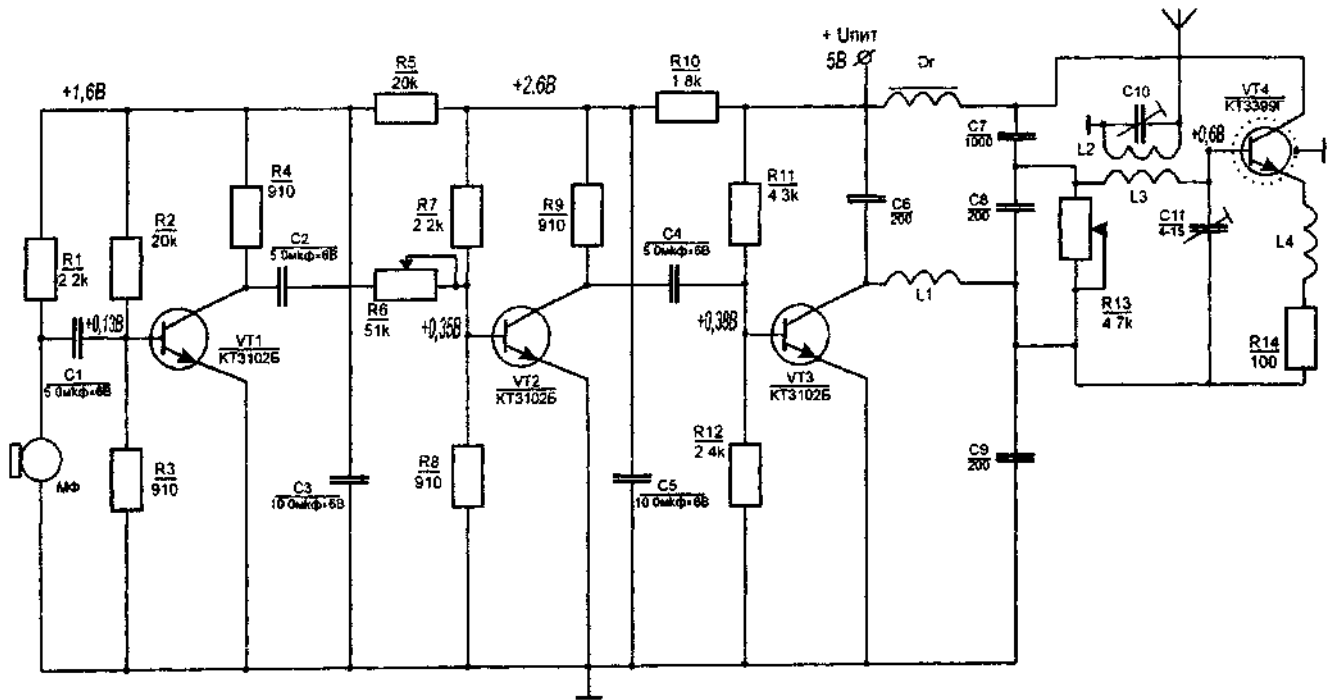
Варіант 7



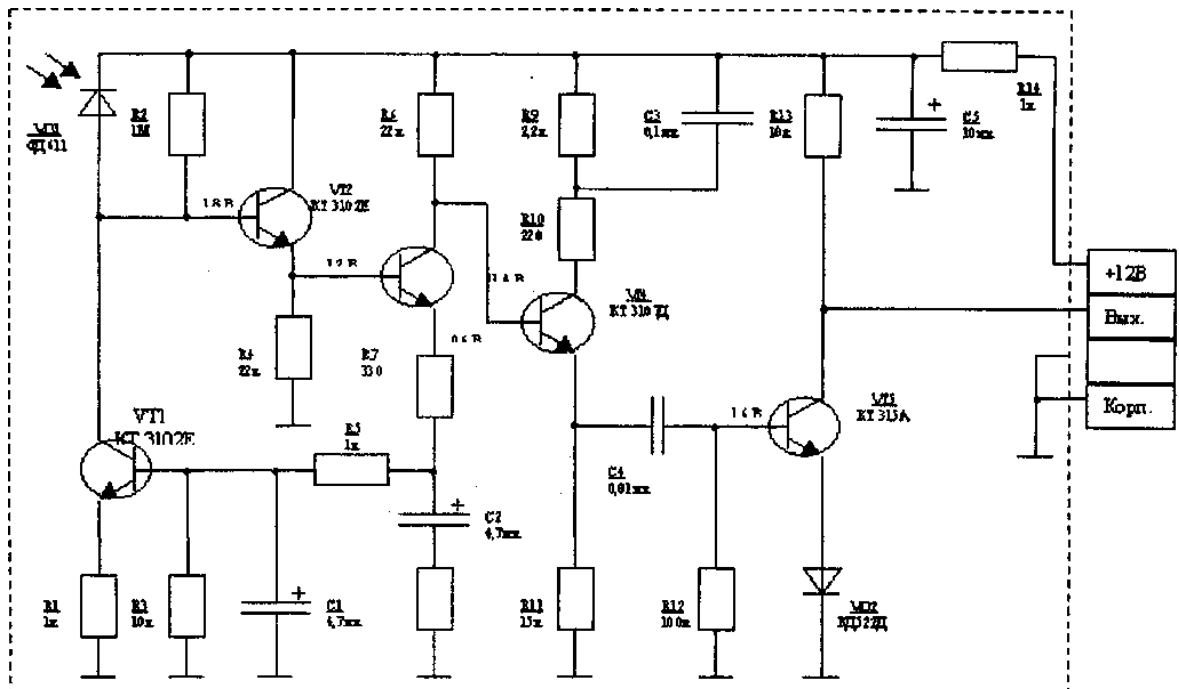
Варіант 8



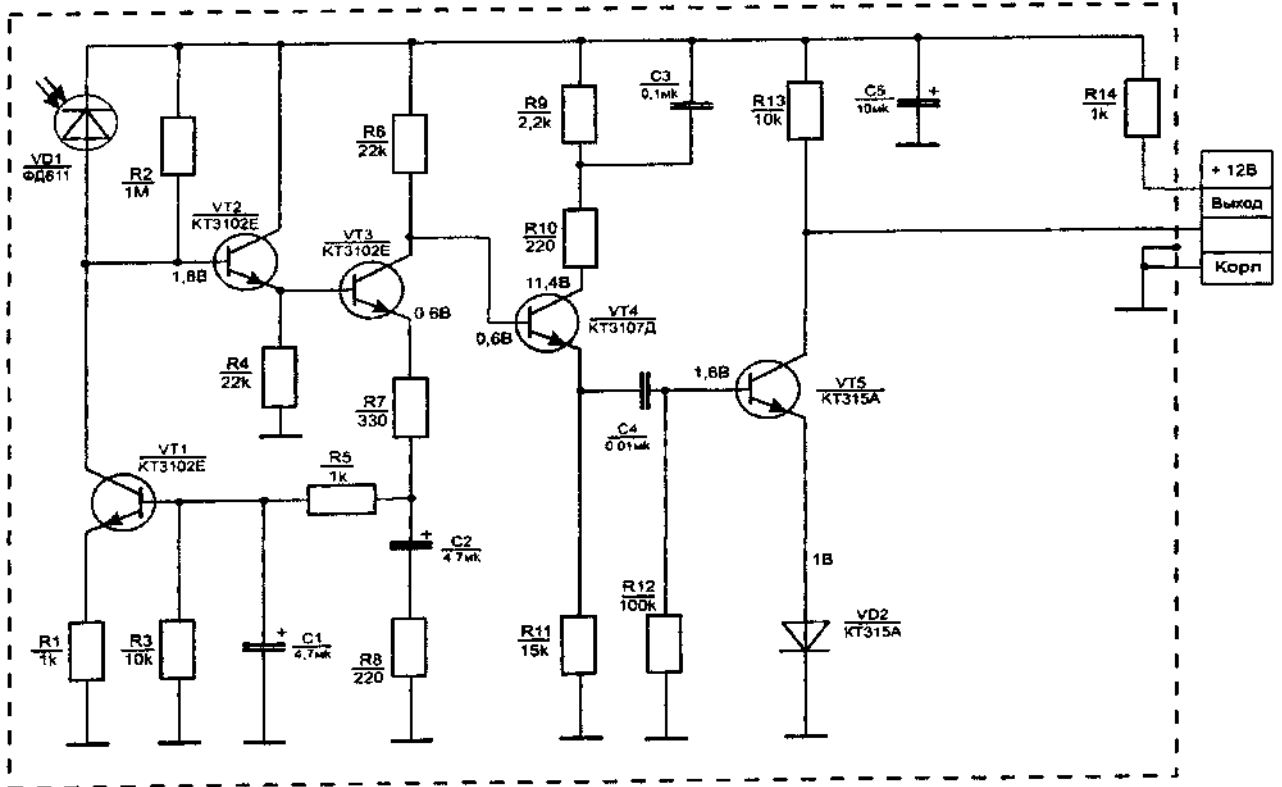
Вариант 9



Вариант 10



Вариант 11



Вариант 12

