

**МІНІСТЕРСТВО ОСВІТИ І НАУКИ УКРАЇНИ
ДЕРЖАВНИЙ УНІВЕРСИТЕТ «ЖИТОМИРСЬКА ПОЛІТЕХНІКА»**

**ОСВІТНЬО-ПРОФЕСІЙНА ПРОГРАМА
«ПРАВО»**

Другого (магістерського) рівня вищої освіти
Галузі знань 08 «Право»
Спеціальності 081 «Право»
Кваліфікація: магістр права

ЗАТВЕРДЖЕНО

Вченою радою Державного університету
«Житомирська політехніка»

Голова Вченої ради

_____ Віктор ЄВДОКИМОВ

(протокол від «__» _____ 20__ р. №__)

Освітня програма вводиться в дію
з «01» вересня 2023 р.

Ректор

_____ Віктор ЄВДОКИМОВ

(наказ від «__» _____ 20__ р. №__)

ПЕРЕДМОВА

Освітньо-професійна програма «Право» другого (магістерського) рівня вищої освіти за спеціальністю 081 «Право» галузі знань 08 «Право», кваліфікація «магістр права» розроблена робочою групою у складі:

ОСТРОГЛЯД гарант освітньої програми, доцент кафедри права та
Олександр правоохоронної діяльності, к.ю.н., доцент

ЛЕГАН Ірина професор кафедри права та правоохоронної діяльності, д.ю.н.,
доцент

ТИЧИНА к.ю.н., доцент кафедри права та правоохоронної діяльності
Вікторія

ГЕРБЕДА роботодавець, Директор, Житомирський обласний центр з
Олександр надання безоплатної вторинної правової допомоги

БАЛЕНКО студент, магістр, 2 курс, група ПМ-3
Максим

ЦЕЛУЄВ Випускник, юрист, АТ «Житомиробленерго»
Дмитро

1. ПРОФІЛЬ ОСВІТНЬОЇ ПРОГРАМИ

1 – Загальна інформація	
Повна назва вищого навчального закладу та структура підрозділу	Державний університет “Житомирська політехніка” Факультет публічного управління та права
Ступінь вищої освіти та назва кваліфікації мовою оригіналу	Другий рівень вищої освіти Кваліфікація: магістр права
Офіційна назва освітньої програми	Право
Тип диплому та обсяг освітньої програми	Диплом магістра, одиничний, 90 кредитів, термін навчання 1 рік 3 місяці
Наявність акредитації	Умовна акредитація: рішення Національного агентства від 26.01.2021р., протокол № 1 (44). Термін дії до 26.01.2022р.
Цикл /рівень	НРК України – 7 рівень, FQ-EHEA – другий цикл, EQF-LLL – 7 рівень
Передумови	на основі Єдиного фахового вступного випробування та Єдиного вступного іспиту з іноземної мови або Магістерського комплексного тесту
Мова(и) викладання	Українська
Термін дії освітньої програми	Постійно
Інтернет-адреса постійного розміщення опису освітньої програми	https://ztu.edu.ua/
2 – Мета освітньої програми	
Забезпечити підготовку висококваліфікованих фахівців, які володіють системою поглиблених теоретичних та практичних знань, умінь, навичок зі спеціальності 081 «Право», загальних засад методології наукової та професійної діяльності, інших компетентностей, які достатні для ефективного виконання завдань інноваційного характеру відповідного рівня професійної юридичної діяльності.	
3 – Характеристика освітньої програми	
Предметна область (галузь знань, спеціальність, спеціалізація)	08 – Право 081 – Право
Орієнтація освітньої програми	Освітньо-професійна
Основний фокус освітньої програми та спеціалізації	Освітня програма сфокусована на поглиблену підготовку юриста у сфері захисту прав людини Ключові слова: право, законодавство, порівняльне правознавство, судова система, правосуддя, пробація, адвокатура, менеджмент в юридичній сфері, міжнародні стандарти, Європейський Союз, євроінтеграція.
Особливості програми	Програма акцентована на сучасних напрямках позасудових способів вирішення правових конфліктів, а також на поєднанні професії юриста з іншими суміжними професіями. Значна частина програми акцентована на міжнародному аспекті юридичної діяльності. Програма спрямована на практичну підготовку, саме тому частина предметів викладається в вигляді тренінгів, а їх більшість присвячена поглибленню професійних навичок.

4 – Придатність випускників до працевлаштування та подальшого навчання

Придатність до працевлаштування	Професії за ДК 003:2010: 1 Законодавці, вищі державні службовці, керівники, менеджери (управителі); 12 Керівники підприємств, установ та організацій; 13 Керівники малих підприємств без апарату управління; 14 Менеджери (управителі) підприємств, установ, організацій та їх підрозділів; 2 Професіонали; 23 Викладачі; 24 Інші професіонали; 241 Професіонали в сфері державної служби, аудиту, бухгалтерського обліку, праці та зайнятості, маркетингу, ефективності підприємництва, раціоналізації виробництва та інтелектуальної власності; 2419.3 Професіонали державної служби; 242 Професіонали в галузі правознавства, прокурорського нагляду, правосуддя та правоохоронної діяльності; 2421 Професіонали в галузі правознавства та прокурорського нагляду; 2421.1 Наукові співробітники (правознавство); 2421.2 Адвокати та прокурори; 2421.2 Юрист; 2422 Судді; 2423 Професіонали в галузі правоохоронної діяльності; 2424 Професіонали кримінально-виконавчої служби; 2429 Інші професіонали в галузі правознавства; 2429 Інспектор праці (правовий); 2429 Нотаріус; 2429 Радник; 2429 Слідчий; 2429 Судовий експерт; 2429 Юрисконсульт; 2442.2 Соціолог з ефективності покарання правопорушників; 2442.2 Соціолог-кримінолог; 2442.2 Фахівець з питань вирішення колективних трудових спорів (конфліктів);
Подальше навчання	Право продовжити навчання за програмою третього (освітньо-наукового) рівня вищої освіти. Набуття додаткових кваліфікацій за іншими спеціальностями в системі післядипломної освіти
5 – Викладання та оцінювання	
Викладання та навчання	Викладання здійснюється на засадах професійно-орієнтованого, студентсько-центрованого навчання, самонавчання тощо. Проблемно-орієнтоване навчання з набуттям загальних та фахових компетентностей, достатніх для продукування нових ідей, розв'язання комплексних проблем в галузі права. Оволодіння методологією наукової роботи, навичками презентації її результатів рідною та іноземною мовами.
Оцінювання	Оцінювання навчальних досягнень здійснюється за 100-бальною (рейтинговою) шкалою ЄКТС, вербальною («зараховано», «незараховано») системою. Види контролю: поточний, тематичний, періодичний, підсумковий, самоконтроль.

	Форми контролю: модульні контрольні роботи за вивченими темами, усне та письмове опитування, екзамени та заліки (усні, письмові, в формі тестів в тому числі комп'ютерне тестування), проекти з презентацією результатів (Power Point), захист звітів (за результатами практики). Підсумкова атестація – єдиний державний кваліфікаційний іспит.
6 - Програмні компетентності	
Інтегральна компетентність	Здобуття магістром поглиблених теоретичних та практичних знань, умінь і навичок загальних засад практичної діяльності спеціальності 081 Право, достатніх для ефективного виконання завдань інноваційного характеру відповідного рівня професійної діяльності, здатності розв'язувати складні спеціалізовані задачі та практичні проблеми за спеціальністю в галузі захисту прав людини.
Загальні компетентності (ЗК)	<p>ЗК1. Здатність до абстрактного мислення, аналізу та синтезу.</p> <p>ЗК2. Здатність проводити дослідження на відповідному рівні.</p> <p>ЗК3. Здатність до пошуку, оброблення та аналізу інформації з різних джерел.</p> <p>ЗК4. Здатність до адаптації та дії в новій ситуації.</p> <p>ЗК5. Здатність спілкуватися іноземною мовою у професійній сфері як усно, так і письмово.</p> <p>ЗК6. Здатність генерувати нові ідеї (креативність).</p> <p>ЗК7. Здатність приймати обґрунтовані рішення.</p> <p>ЗК8. Здатність спілкуватися з представниками інших професійних груп різного рівня (з експертами з інших галузей знань/видів економічної діяльності).</p> <p>ЗК9. Здатність працювати в міжнародному контексті.</p> <p>ЗК10. Здатність розробляти проекти та управляти ними.</p> <p>ЗК11. Здатність застосовувати знання в практичних ситуаціях.</p> <p>ЗК12. Здатність використовувати правничу термінологію на високому професійному рівні.</p>
Спеціальні компетентності (СК)	<p>СК1. Здатність застосовувати принципи верховенства права для розв'язання складних задач і проблем, у тому числі, у ситуаціях правової невизначеності.</p> <p>СК2. Здатність аналізувати та оцінювати вплив правової системи Європейського Союзу на правову систему України.</p> <p>СК3. Здатність аналізувати та оцінювати вплив Конвенції про захист прав людини та основоположних свобод, а також практики Європейського суду з прав людини на розвиток правової системи та правозастосування в Україні.</p> <p>СК4. Здатність оцінювати взаємодію міжнародного права та міжнародних правових систем з правовою системою України.</p> <p>СК5. Здатність використовувати сучасні правові доктрини та принципи у правотворчості та в процесі застосування інститутів публічного і приватного права, а також кримінальної юстиції.</p> <p>СК6. Здатність обґрунтовувати та мотивувати правові рішення, давати розгорнуту юридичну аргументацію.</p> <p>СК7. Здатність застосовувати знання та розуміння основних засад (принципів) та процедур судочинства в Україні.</p> <p>СК8. Здатність застосовувати медіацію та інші правові інструменти альтернативного позасудового розгляду та вирішення правових спорів.</p> <p>СК9. Здатність застосовувати міждисциплінарний підхід в оцінці правових явищ та правозастосовній діяльності.</p>

СК10. Здатність ухвалювати рішення у ситуаціях, що вимагають системного, логічного та функціонального тлумачення норм права, а також розуміння особливостей практики їх застосування.

СК11. Здатність критично оцінювати ефективність представництва і захисту прав, свобод та інтересів клієнтів.

СК12. Здатність розвивати та утверджувати етичні стандарти правничої діяльності, стандарти професійної незалежності та відповідальності правника.

СК13. Здатність доносити до фахівців і нефахівців у сфері права інформацію, ідеї, зміст проблем та характер оптимальних рішень з належною аргументацією.

СК14. Здатність самостійно готувати проекти нормативно-правових актів, обґрунтовувати суспільну обумовленість їх прийняття, прогнозувати результати їх впливу на відповідні суспільні відносини.

СК15. Здатність самостійно готувати проекти актів правозастосування, враховуючи вимоги щодо їх законності, обґрунтованості та вмотивованості.

СК 16. Розуміння методології наукових досліджень у сфері права та здатність аналізувати, інтерпретувати результати наукових досліджень, включаючи використання міждисциплінарних та порівняльно-правових підходів

7 - Програмні результати навчання

ПРН 1. Оцінювати природу та характер суспільних процесів і явищ, і виявляти розуміння меж та механізмів їх правового регулювання.

ПРН 2. Співвідносити сучасну систему цивілізаційних цінностей з правовими цінностями, принципами та професійними етичними стандартами.

ПРН 3. Проводити збір, інтегрований аналіз та узагальнення матеріалів з різних джерел, включаючи наукову та професійну літературу, бази даних, цифрові, статистичні, тестові та інші, та перевіряти їх на достовірність, використовуючи сучасні методи дослідження.

ПРН 4. Здійснювати презентацію свого дослідження з правової теми, застосовуючи першоджерела та прийоми правової інтерпретації складних комплексних проблем, що постають з цього дослідження, аргументувати висновки.

ПРН 5. Вільно спілкуватися правничою іноземною мовою (однією з офіційних мов Ради Європи) усно і письмово.

ПРН 6. Обґрунтовано формулювати свою правову позицію, вміти опонувати, оцінювати докази та наводити переконливі аргументи.

ПРН 7. Дискутувати зі складних правових проблем, пропонувати і обґрунтовувати варіанти їх розв'язання.

ПРН 8. Оцінювати достовірність інформації та надійність джерел, ефективно опрацьовувати та використовувати інформацію для проведення наукових досліджень та практичної діяльності.

ПРН 9. Генерувати нові ідеї та використовувати сучасні технології у наданні правничих послуг.

ПРН 10. Аналізувати взаємодію міжнародного права та міжнародно-правових систем з правовою системою України на основі усвідомлення основних сучасних правових доктрин, цінностей та принципів функціонування права.

ПРН 11. Використовувати передові знання і методики у процесі правотворення та правозастосування інститутів публічного та приватного права і кримінальної юстиції.

ПРН 12. Проводити порівняльно-правовий аналіз окремих інститутів права різних правових систем, враховуючи взаємозв'язок правової системи України з правовими системами Ради Європи та Європейського Союзу.

ПРН 13 Аналізувати та оцінювати практику застосування окремих правових інститутів.

ПРН 14. Обґрунтовувати правову позицію на різних стадіях правозастосування.

ПРН 15. Мати практичні навички розв'язання проблем, пов'язаних з реалізацією процесуальних функцій суб'єктів правозастосування.

ПРН 16. Брати продуктивну участь у розробці проектів нормативно-правових актів, обґрунтовувати суспільну обумовленість їх прийняття, прогнозувати результати їх впливу на відповідні суспільні відносини.

ПРН 17. Інтегрувати необхідні знання та розв'язувати складні задачі правозастосування у різних сферах професійної діяльності.

ПРН 18. Здатність до організації власної професійної діяльності.

8 – Ресурсне забезпечення реалізації програми

Кадрове забезпечення	У реалізації даної освітньої програми задіяно докторів та кандидатів наук, які мають вчені звання професора, старшого наукового співробітника, доцента. Таким чином, кадрове забезпечення освітньої програми відповідає ліцензійним вимогам щодо надання освітніх послуг у сфері вищої освіти і є достатнім для забезпечення якості освітнього процесу.
Матеріально-технічне забезпечення	Матеріально-технічне забезпечення відповідає ліцензійним вимогам щодо надання освітніх послуг у сфері вищої освіти і є достатнім для забезпечення якості освітнього процесу.
Інформаційне та навчально-методичне забезпечення	Офіційний веб-сайт http://www.ztu.edu.ua . містить інформацію про освітні програми, навчальну, наукову і виховну діяльність, структурні підрозділи, правила прийому, контакти. Всі зареєстровані в Житомирській політехніці користувачі мають необмежений доступ до мережі Інтернет. Матеріали навчально-методичного забезпечення освітньо-професійної програми викладені на освітньому порталі: http://learn.ztu.edu.ua . Інформаційне та навчально-методичне забезпечення освітньої програми з підготовки фахівців зі спеціальності 081 «Право» відповідає ліцензійним вимогам, має актуальний змістовий контент, базується на сучасних інформаційно-комунікаційних технологіях.

9 – Академічна мобільність

Національна кредитна мобільність	Національна кредитна мобільність реалізується в рамках договорів про встановлення науково-освітніх відносин для задоволення потреб розвитку освіти і науки, укладених зокрема, з Університетом Короля Данила, Державним науково-дослідним експертно-криміналістичним центром МВС України та ін. Допускаються індивідуальні угоди про академічну мобільність для навчання та проведення досліджень в університетах та наукових установах України.
Міжнародна кредитна мобільність	Державний університет “Житомирська політехніка” має договори про наукову і академічну співпрацю з Університетом «Думлупінар» м. Кютахья (Туреччина), Університетом «Сапієнца» м. Рим (Італія), Університет ім. М. Коперніка (м. Торунь, Польща),
Навчання іноземних здобувачів вищої освіти	Прийом на навчання іноземців та осіб без громадянства до вищих навчальних закладів здійснюється згідно із Законами України «Про вищу освіту», «Про правовий статус іноземців та осіб без громадянства», «Про закордонних українців», «Про біженців та осіб, які потребують додаткового або тимчасового захисту», Указом Президента України від 03 червня 1994 року № 271 «Про заходи щодо розвитку економічного співробітництва областей України з суміжними областями Республіки Білорусь і адміністративно-територіальними одиницями Республіки Молдова», постановами Кабінету Міністрів України від 26.02.1993 р. № 136 «Про навчання іноземних громадян в Україні», від 11.09.2013 р. № 684 «Деякі питання набору для навчання іноземців та осіб без громадянства», наказом

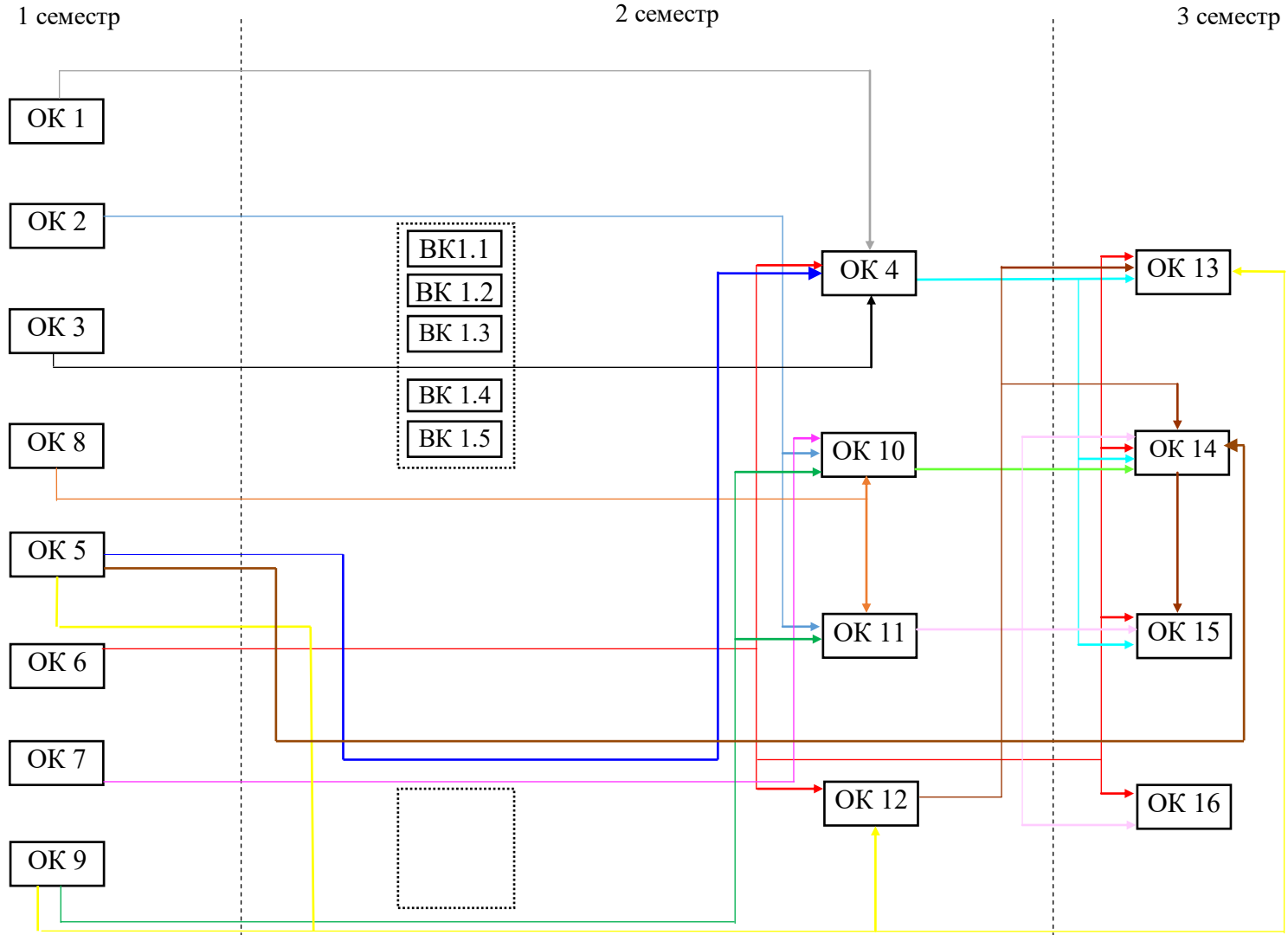
	<p>Міністерства освіти і науки України від 01.11. 2013 р. № 1541 «Деякі питання організації набору та навчання (стажування) іноземців та осіб без громадянства», зареєстрованим у Міністерстві юстиції України 25.11. 2013 р. за № 2004/24536 (у редакції наказу Міністерства освіти і науки України від 11.12. 2015 р. № 1272).</p> <p>Іноземці та особи без громадянства (далі – іноземці) можуть здобувати вищу освіту за кошти фізичних (юридичних) осіб, якщо інше не передбачено міжнародними договорами України, згода на обов'язковість яких надана Верховною Радою України, законодавством або угодами між вищими навчальними закладами про міжнародну академічну мобільність.</p> <p>До Державного університету «Житомирська політехніка» приймаються громадяни України, іноземці, а також особи без громадянства, які проживають на території України на законних підставах, мають відповідний освітній (освітньо-кваліфікаційний) рівень та виявили бажання здобути вищу освіту.</p>
--	--

2. ПЕРЕЛІК КОМПОНЕНТІВ ОСВІТНЬО-ПРОФЕСІЙНОЇ ПРОГРАМИ

Код н/д	Компоненти освітньо-професійної програми (навчальні дисципліни, курсові проекти / роботи, практики, кваліфікаційна робота)	К-ть кредитів	Форма підсумкового контролю
Обов'язкові компоненти ОП			
ОК1	Методологія наукових досліджень	3	Залік
ОК2	Іноземна мова (за професійним спрямуванням)	3	Залік
ОК3	Юридична техніка	3	Екзамен
ОК4	Порівняльне правознавство	3	Залік
ОК5	Бізнес та менеджмент в юридичній сфері	3	Залік
ОК6	Адвокатура та адвокація	3	Екзамен
ОК7	Порівняльне кримінальне право	3	Екзамен
ОК8	Актуальні проблеми судоустрою та судочинства	3	Залік
ОК9	Верховенство права та правова система Європейського Союзу	3	Екзамен
ОК10	Конвенція про захист прав людини і основоположних свобод та захист прав людини в кримінальних провадженнях	3	Залік
ОК11	Порядок звернення до Європейського суду з прав людини та врахування його практики при здійсненні правосуддя у цивільних справах	3	Екзамен, Курсова робота
ОК12	Практика	3	Диф. залік
ОК13	Практика	24	Диф. залік
ОК14	Тренінг-курс “Відновне правосуддя та пробація”	3	Залік
ОК15	Тренінг-курс “Взаємодія з громадськістю та ЗМІ в судових, правоохоронних та правозахисних органах”	3	Залік
ОК16	Атестаційний екзамен		Екзамен
Загальний обсяг обов'язкових компонентів:		66	
Вибіркові компоненти			
ВК1.1	Дисципліна професійної підготовки 1	5	Екзамен
ВК1.2	Дисципліна професійної підготовки 2	5	Екзамен
ВК1.3	Дисципліна професійної підготовки 3	5	Екзамен
ВК1.4	Дисципліна професійної підготовки 4	5	Залік
ВК1.5	Дисципліна професійної підготовки 5	4	Залік
Загальний обсяг вибірових компонентів		24	
ЗАГАЛЬНИЙ ОБСЯГ ОСВІТНЬО-ПРОФЕСІЙНОЇ ПРОГРАМИ		90	

2.2. Структурно-логічна схема освітньо-професійної програми

Код н/д	Компоненти освітньої програми (навчальні дисципліни, курсові проекти/ роботи, практики кваліфікаційна робота)	Кількість кредитів	Загальний обсяг год.	Форма підсумкового контролю
I курс, I семестр				
OK1	Методологія наукових досліджень	3	90	Залік
OK2	Іноземна мова (за професійним спрямуванням)	3	90	Залік
OK3	Юридична техніка	3	90	Екзамен
OK5	Бізнес та менеджмент в юридичній сфері	3	90	Залік
OK6	Адвокатура та адвокація	3	90	Екзамен
OK7	Порівняльне кримінальне право	3	90	Екзамен
OK8	Актуальні проблеми судустрою та судочинства	3	90	Залік
OK9	Верховенство права та правова система Європейського Союзу	3	90	Екзамен
I курс, II семестр				
OK4	Порівняльне правознавство	3	90	Залік
OK10	Конвенція про захист прав людини і основоположних свобод та захист прав людини в кримінальних провадженнях	3	90	Екзамен
OK11	Порядок звернення до Європейського суду з прав людини та врахування його практики при здійсненні правосуддя у цивільних справах	3	90	Екзамен, Курсова робота
OK12	Практика	3	90	Диференційований залік
BK1.1	Дисципліна професійної підготовки 1	5	150	Екзамен
BK1.2	Дисципліна професійної підготовки 2	5	150	Екзамен
BK1.3	Дисципліна професійної підготовки 3	5	150	Екзамен
BK1.4	Дисципліна професійної підготовки 4	5	150	Залік
BK1.5	Дисципліна професійної підготовки	4	120	Залік
II курс, I семестр				
OK13	Практика	24	720	Диференційований залік
OK14	Тренінг-курс “Відновне правосуддя та пробація”	3	90	Залік
OK15	Тренінг-курс “Взаємодія з громадськістю та ЗМІ в судових, правоохоронних та правозахисних органах”	3	90	Залік
OK16	Атестаційний екзамен			Екзамен
Загальний обсяг:		90	2700	



Умовні позначення:



– здобувач вищої освіти обирає освітні компоненти з запропонованого переліку.
 Обсяг вибірових компонентів, обраних здобувачами вищої освіти, становить 24 кредити

3. АТЕСТАЦІЯ ЗДОБУВАЧА ДРУГОГО РІВНЯ ВИЩОЇ ОСВІТИ

Атестація здобувачів за другим (магістерським) рівнем вищої освіти за спеціальністю 081 Право здійснюється у формі єдиного державного кваліфікаційного іспиту у порядку, визначеному Кабінетом Міністрів України.

5. МАТРИЦЯ ЗАБЕЗПЕЧЕННЯ ПРОГРАМНИХ РЕЗУЛЬТАТІВ НАВЧАННЯ (ПРН) ВІДПОВІДНИМИ КОМПОНЕНТАМИ ОСВІТНЬО- ПРОФЕСІЙНОЇ ПРОГРАМИ

	ОК 1	ОК 2	ОК 3	ОК 4	ОК 5	ОК 6	ОК 7	ОК 8	ОК 9	ОК 10	ОК 11	ОК 12	ОК 13	ОК 14	ОК 15
ПРН 1			*	*	*	*				*		*	*	*	*
ПРН 2	*		*	*		*		*	*	*	*	*	*	*	
ПРН 3	*	*	*	*	*	*	*	*		*	*	*	*		*
ПРН 4	*			*								*	*		*
ПРН 5	*	*		*					*	*	*				
ПРН 6						*						*	*	*	*
ПРН 7	*		*	*			*	*	*	*	*				
ПРН 8	*	*	*	*	*		*	*				*	*		*
ПРН 9					*	*		*		*		*	*	*	*
ПРН 10				*			*		*	*	*			*	
ПРН 11			*		*	*	*	*		*	*	*	*	*	
ПРН 12	*	*		*			*		*	*	*				
ПРН 13			*		*	*		*		*	*	*	*		
ПРН 14					*	*		*		*	*	*	*		
ПРН 15						*		*				*	*		*
ПРН 16			*	*							*	*			
ПРН 17					*	*		*			*	*	*	*	
ПРН 18					*	*						*	*	*	