

## Практична робота 1

### ОФОРМЛЕННЯ ПЕРЕЛІКУ ЕЛЕМЕНТІВ

**Мета:** Вивчити загальні вимоги щодо виконання схеми електричної принципової виробу; набути навичок в оформленні таблиці переліку електричних елементів відповідно до стандартів ЄСКД.

#### 1.1. Теоретичні відомості

На принциповій схемі має бути таблиця переліку всіх елементів, що входять до неї. Таблицю щодо форми і розмірів виконують за рис. 1.1, 1.2. Її розміщують або на самій схемі, або на окремих форматах. Елементи записують у таблицю за окремими групами, тобто спочатку резистори, потім конденсатори і т. д. У межах кожної групи елементи слід записувати в послідовності зростання їх порядкових номерів.

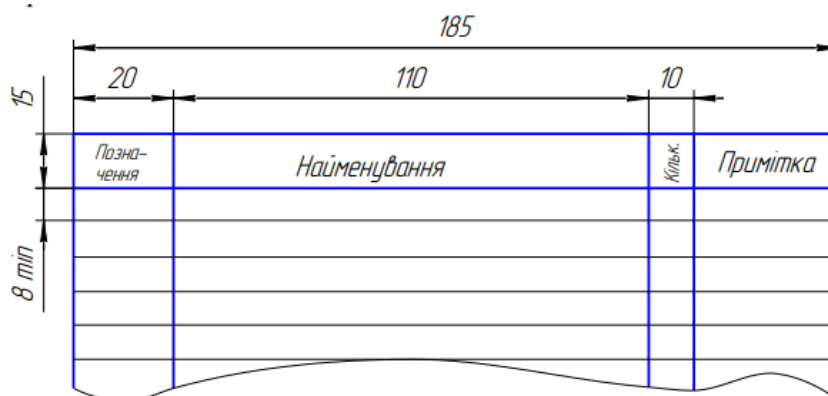


Рисунок 1.1 – Таблиця переліку електричних елементів

Позначення	Найменування	Кільк.	Примітка
	<i>Конденсатори</i>		
C1, C2	КМ-5а-Н90-0,5 мкФ ОЖО 460.043 ТУ	2	
C3 - C5	КМ50-12а-103-200 мкФ ОЖО 464.079 ТУ	3	
001	Блок кремн. КЦ407А ТТЗ 362.146 ТУ	1	
EL1	Лампа ТН-2	1	
	<i>Резистори</i>		
R1	МПТ-2,0-4,3 кОм+10%В ОКО 467.180 ТУ	1	
R2	МПТ-0,5-4,3 кОм+10%В ОКО 467.180 ТУ	1	

Рисунок 1.2 – Приклад заповнення переліку елементів

Зв'язок між умовними графічними позначеннями і переліком елементів здійснюється через позиційне позначення. Перелік розміщують на першому аркуші схеми або виконують у вигляді самостійного документа на аркуші формату А4 з основним написом для текстових документів по ГОСТ 2.104-68. В основному напису переліку під найменуванням виробу, для якого складений перелік, роблять напис «Перелік елементів» шрифтом, на один-два порядки менше того, яким записано найменування виробу. У відповідній графі основного напису

вказують шифр «П» переліку і шифр схеми, наприклад, ПЕЗ (ПЗ01) – перелік принципової схеми.

Перелік елементів оформляють у вигляді таблиці, яка заповнюється зверху вниз. На першому аркуші схеми, перелік розташовують над основним написом на відстані не менше 12 мм від нього (рис. 1.3).

Поз. обозна- чення	Наименование	Кол.	Примечание
	<i>Конденсатори</i>		
C1	КБГ-0,5х400В	1	
C2	МБГ-0,1х20В	1	
L1	Дросель	1	
	<i>Резистори МЛТ ГОСТ 7113-77</i>		
	<i>Резистори ППЗ ГОСТ 5574-73</i>		
R1	МЛТ-2-20кОм±10%	1	
R2	МЛТ-0,25-10кОм±10%	1	
R3	МЛТ-0,25-2кОм±10%	1	
R4	МЛТ-0,25-6,8кОм±10%	1	
R5	ППЗ-4,3-100кОм±10%	1	
R6	ППЗ-4,0-4,7кОм±10%	1	
R7	МЛТ-0,25-1кОм±10%	1	
S1	Вимикач 2П1Н	1	
	<i>Напівпровідники</i>		
V1	Діод КД105Б	4	
V2	Тиристор триодний КУ202К	1	
V3	Діод ДВ14Д	1	
V4	Транзистор КТ315А	1	
V5	Транзистор КТ361В	1	

Рисунок 1.3 – Таблиця переліку елементів

Продовження переліку розміщують ліворуч від основного напису, повторюючи головку таблиці. В графах переліку вказують такі дані:

– у графі «Поз. позначення» – позиційне позначення елемента, виробу або функціональної групи;

– у графі «Найменування» – найменування елемента у відповідності з документом, на основі якого він застосований і позначення цього документа (основний конструкторський документ, ГОСТ, ТУ);

– у графі «Кіл.» – кількість однакових елементів;

– у графі «Примітка» – технічні дані елемента, які не містяться в його найменуванні.

Порядок запису елементів до переліку наступний:

– елементи записують по групах (видах) в алфавітному порядку літерних позиційних позначень. Якщо на схемі використовують позиційні позначення зі літер латинського і українського алфавітів, то в переліку спочатку записують елементи з позиційними позначеннями, складеними із літер латинського алфавіту, а потім – із літер українського алфавіту;

– в межах кожної групи елементи розташовують у порядку зростання їх номерів. Для внесення змін рекомендується залишати декілька незаповнених стрічок між окремими групами елементів або між елементами у великій групі;

– для скорочення переліку допускається однотипні елементи з однаковими параметрами, які мають на схемі послідовні порядкові номери, записувати в перелік однією стрічкою, записуючи у відповідну графу тільки позиційне позначення з найменшим і найбільшим порядковими номерами (наприклад, R1...R5, C8...C12);

– при записі однотипних елементів допускається не повторювати в кожному рядку найменування елемента, а записувати його у вигляді заголовка до відповідного розділу. Заголовок підкреслюють тонкою суцільною лінією;

– якщо параметри елементів вибирають при регулюванні виробу, то на схемі і в переліку їх позначають зірочкою (C1\*), а на полі схеми розміщують зноску.

## **1.2 Завдання**

1. Розробити перелік елементів згідно схеми Додаток 1, номер варіанту згідно списку студента в журналі.

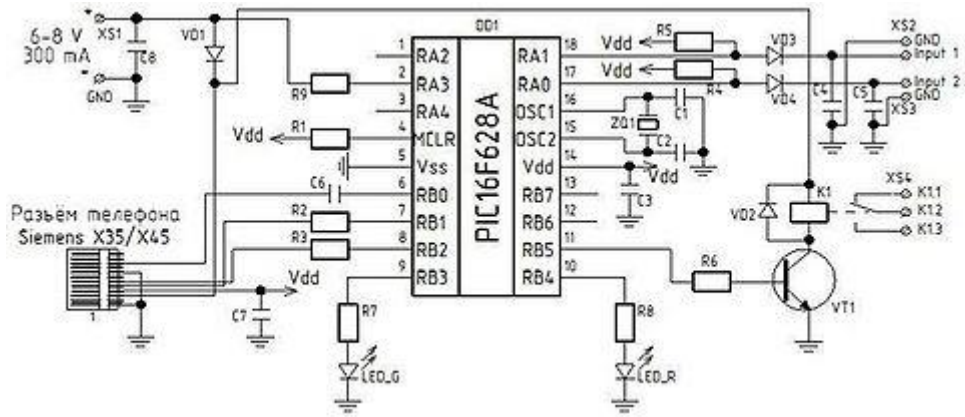
## **1.3 Зміст звіту**

1. Назва та мета роботи.
2. Перелік елементів згідно схеми.
3. Висновки.
4. Відповіді на контрольні питання.

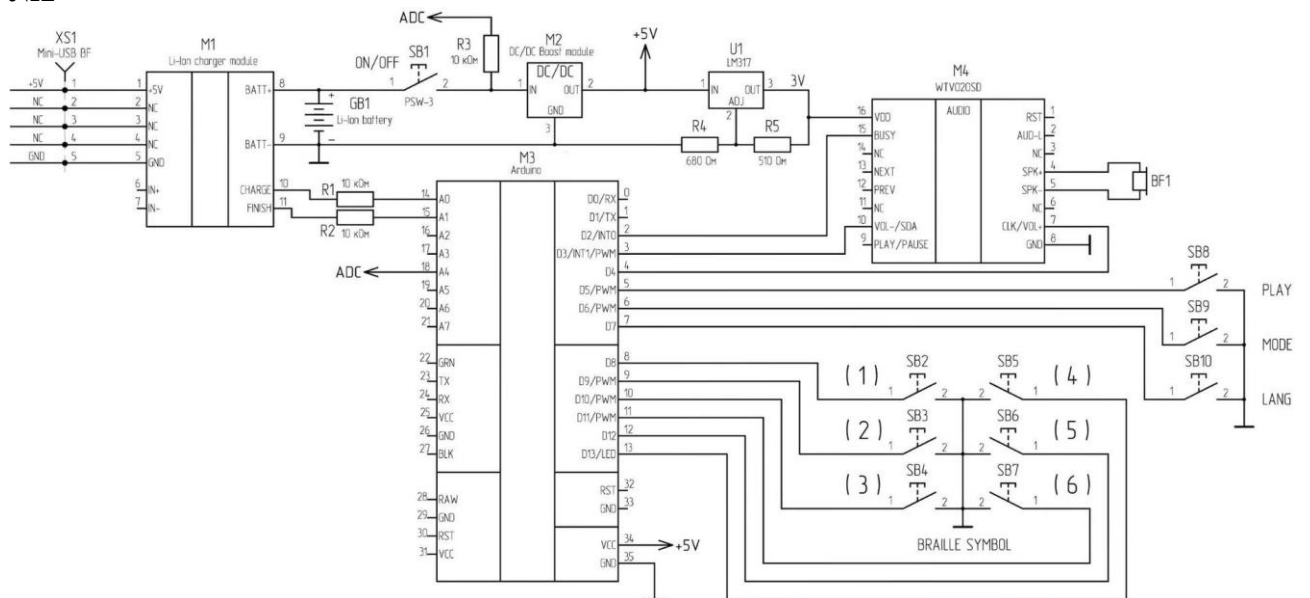
## **1.4 Контрольні питання**

1. Який порядок літерно-цифрового позиційного позначення елементів на схемах?
2. Де розміщується літерно-цифрове позначення елемента на схемі?
3. Де рекомендується розміщувати перелік елементів до схеми електричної принципової?
4. З яких граф складається перелік елементів?
5. У якому порядку записують елементи в таблиці переліку елементів?
6. Які особливості заповнення основного напису переліку елементів?

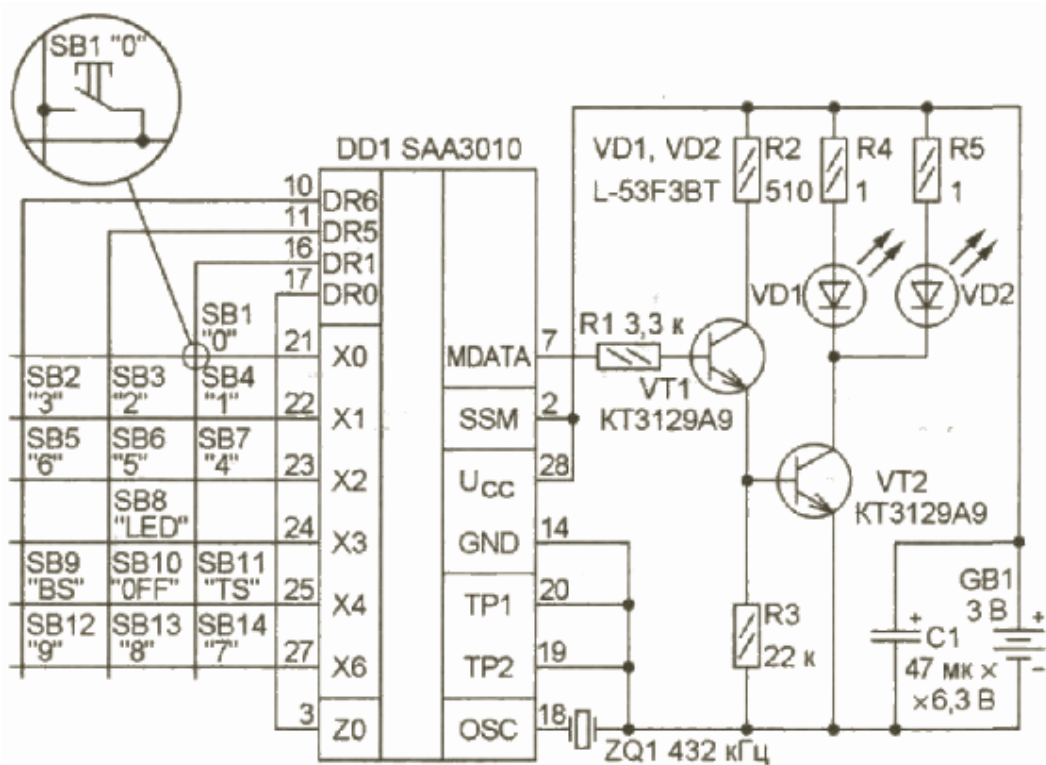
№1



№2

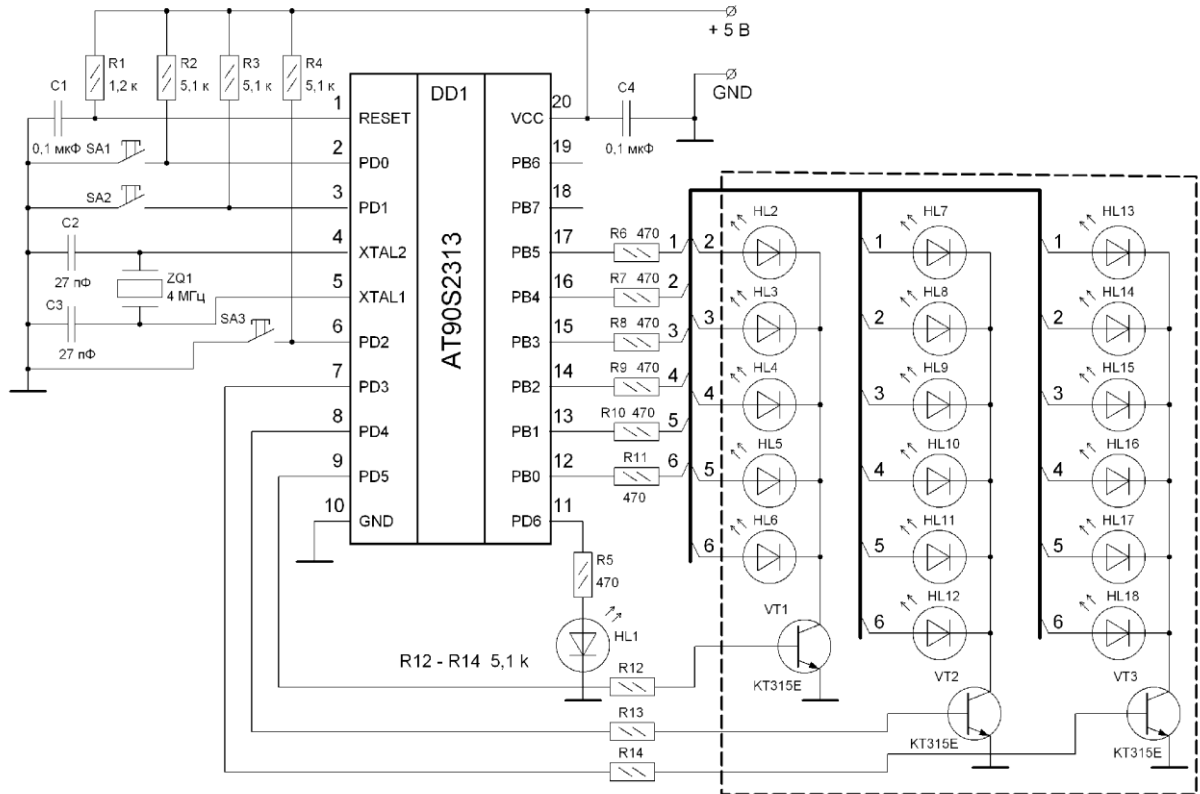


№3

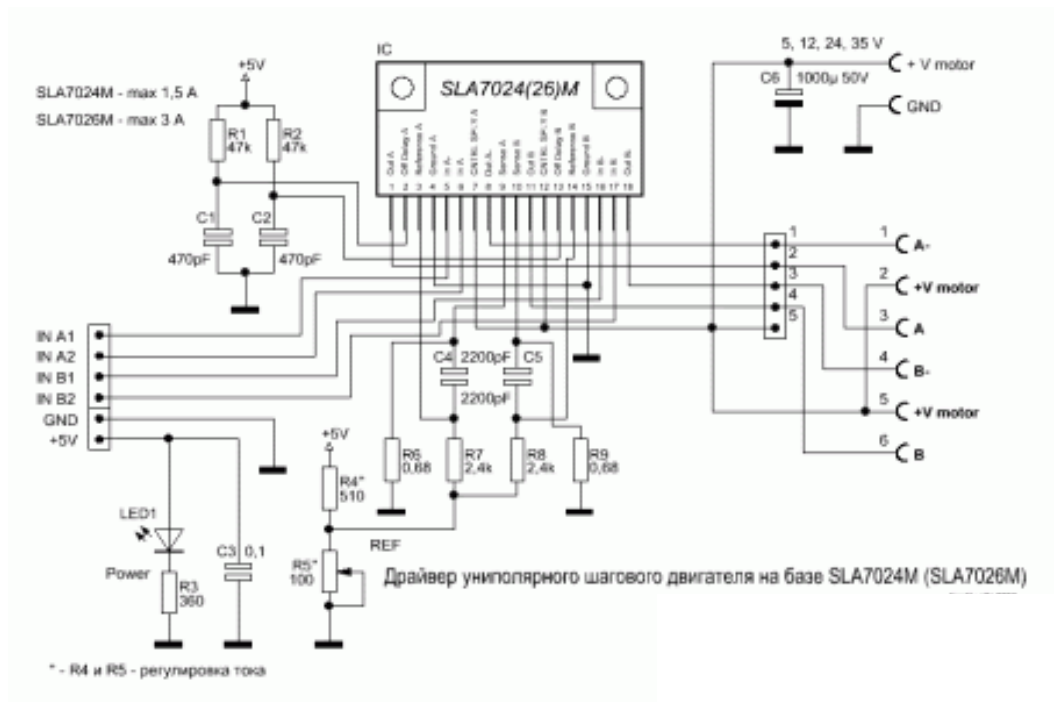


№4

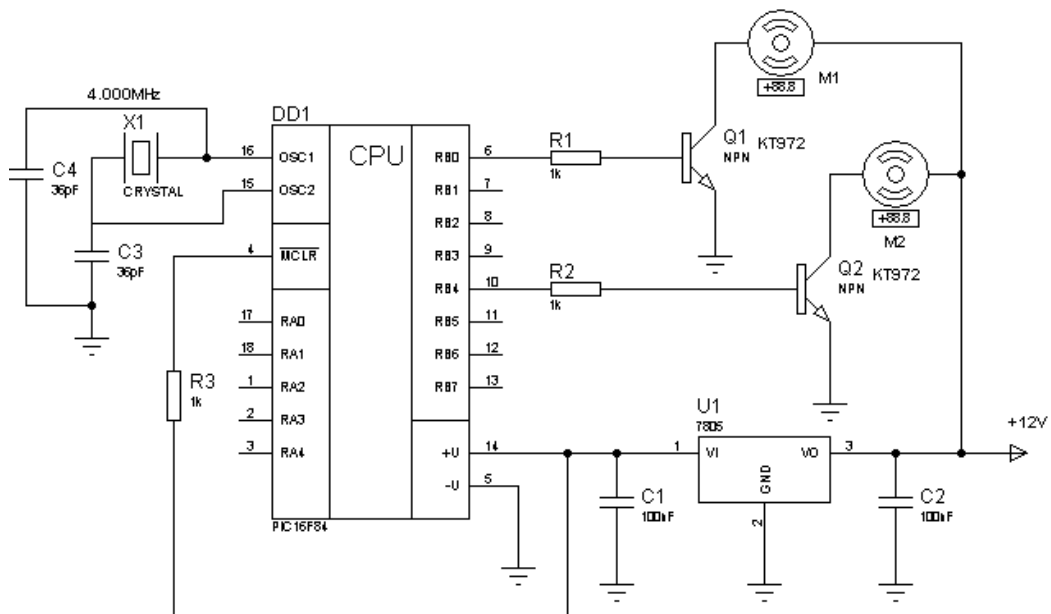




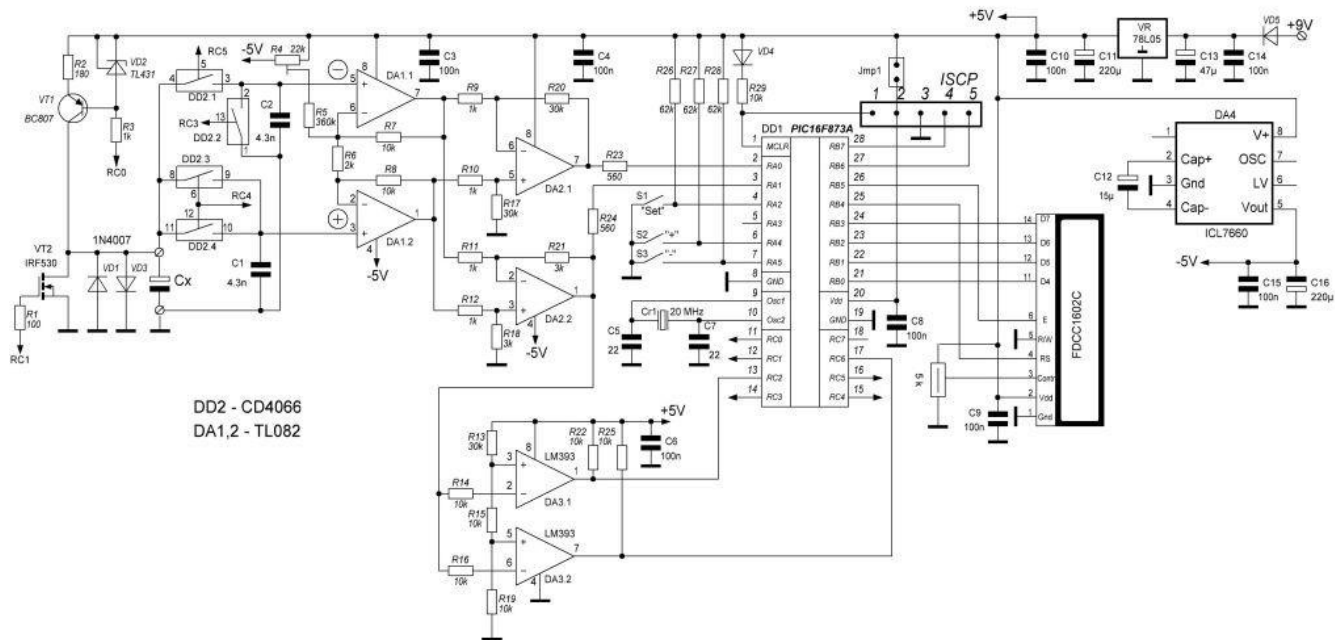
№7



№8



**№9**



**№10**

